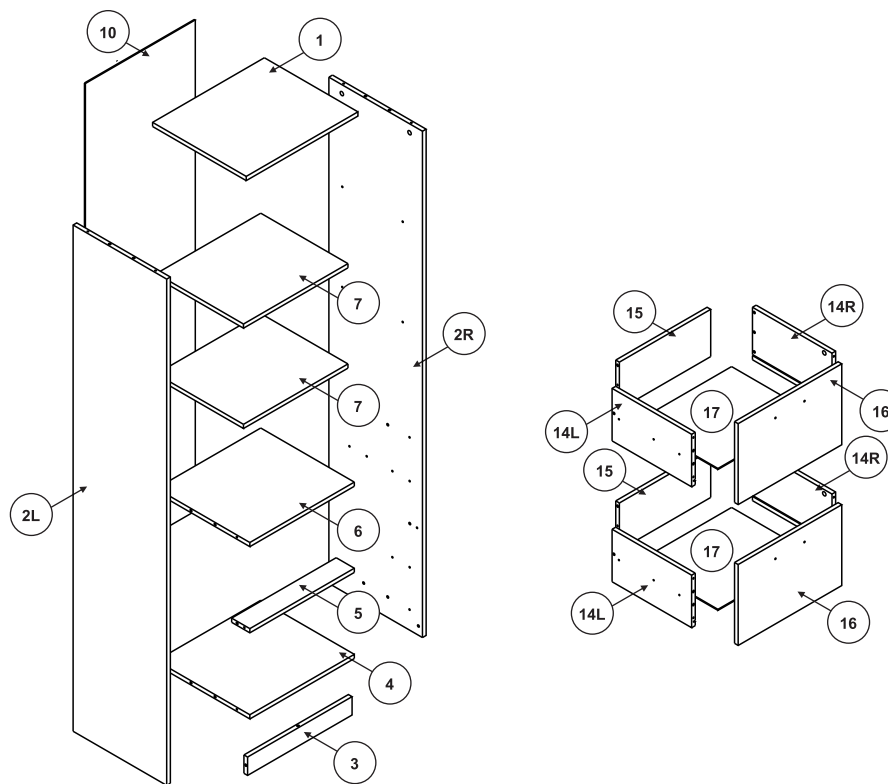
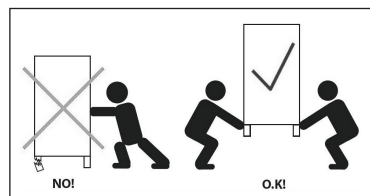
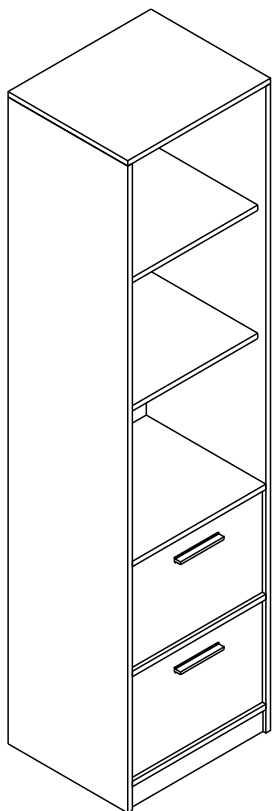


# REST R08

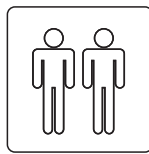
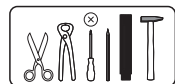
## Regał otwarty 2 szuf. 500



A 8x35 x33	B x22	C x22	Z x22	N 3,5x16 x28	NB 4x27 x4
OA L=150 x2	SB x1	Y 7x50 x4	ZB x8	FA L=400 x4	X x35

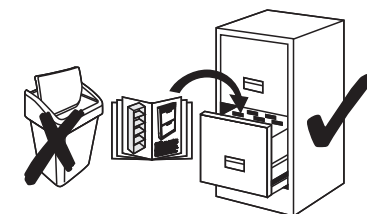
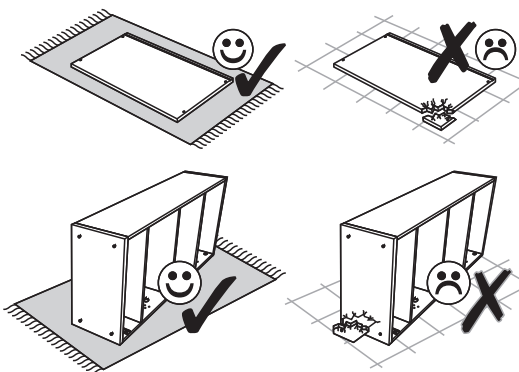


- |   |                                     |
|---|-------------------------------------|
| <b>(D)</b> Montageanleitung             | <b>(GB)</b> Assembly instructions   |
| <b>(FR)</b> Notice de montage           | <b>(IT)</b> Istruzioni di montaggio |
| <b>(NL)</b> Handleiding voor de montage | <b>(PL)</b> Instrukcja montażu      |
| <b>(CZ)</b> Montážní návod              | <b>(SK)</b> Návod na montáž         |
| <b>(HU)</b> Szerelési útmutató          | <b>(RO)</b> Instrucțiuni de montaj  |
| <b>(TR)</b> Montaj talimatı             | <b>(RU)</b> ИНСТРУКЦИЯ ПО МОНТАЖУ   |



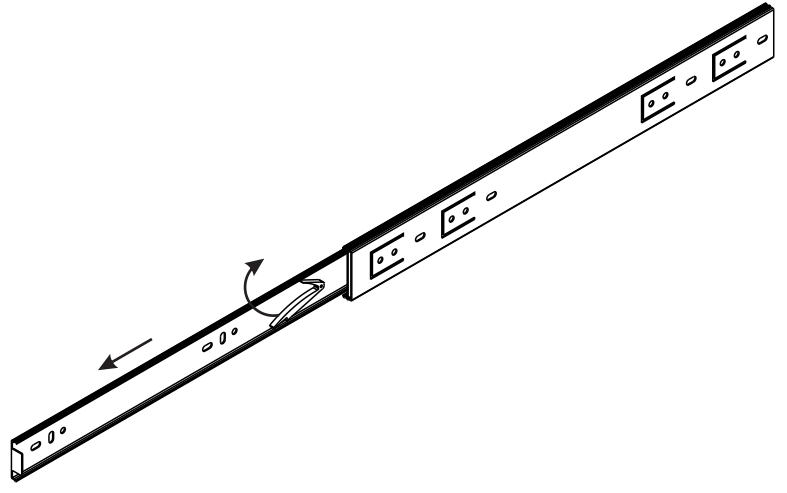
2 - 2,5

1

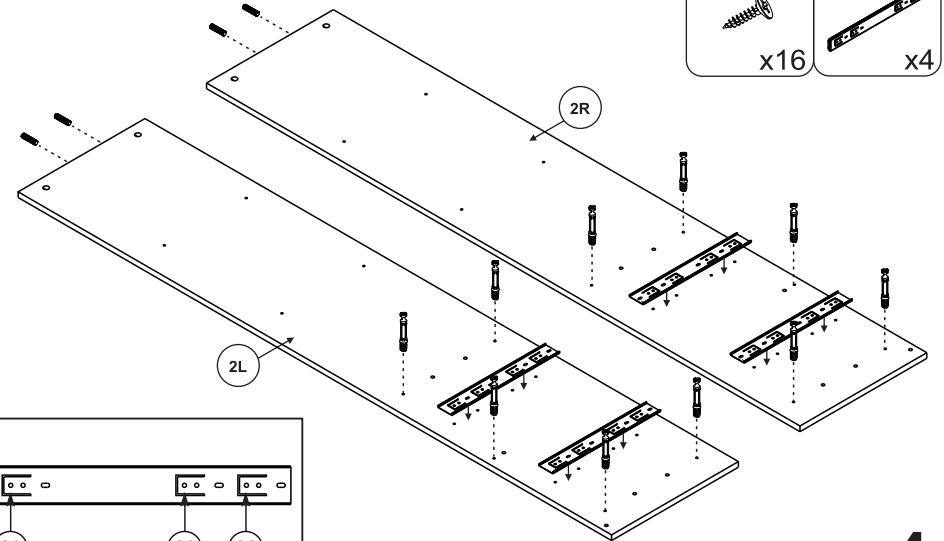
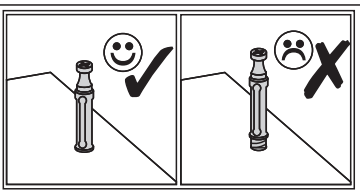


2

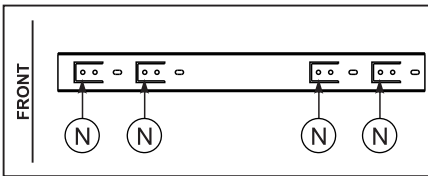
FA L=400  
x4



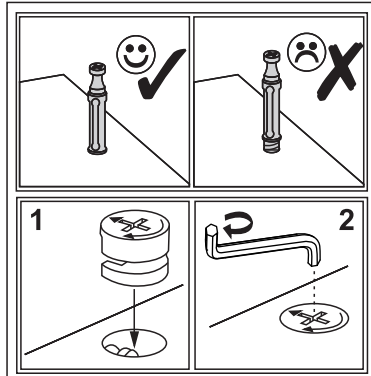
3



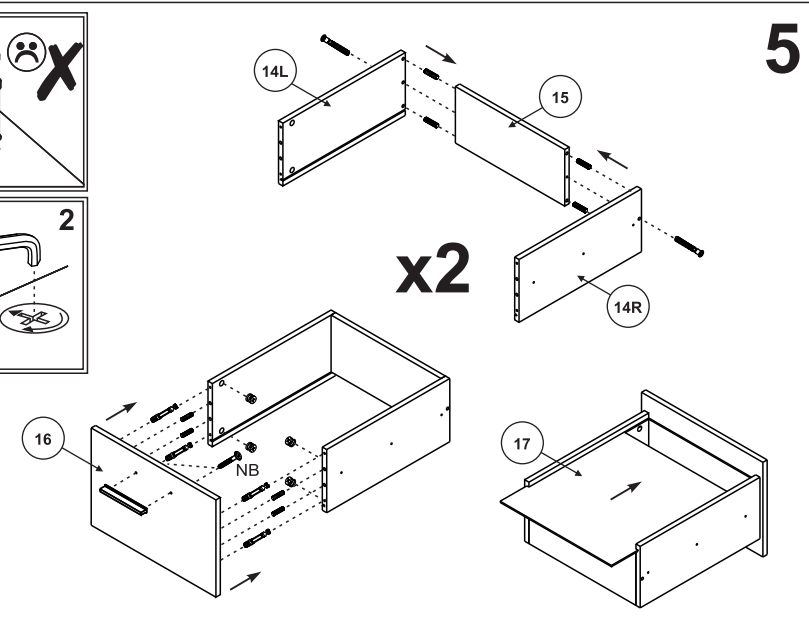
- A 8x35 x4
- B 8x35 x10
- N 3,5x16 x16
- FA L=400 x4



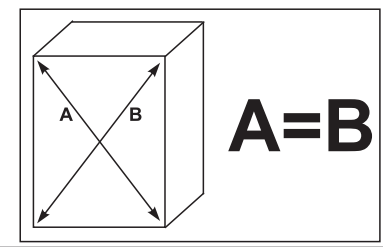
4



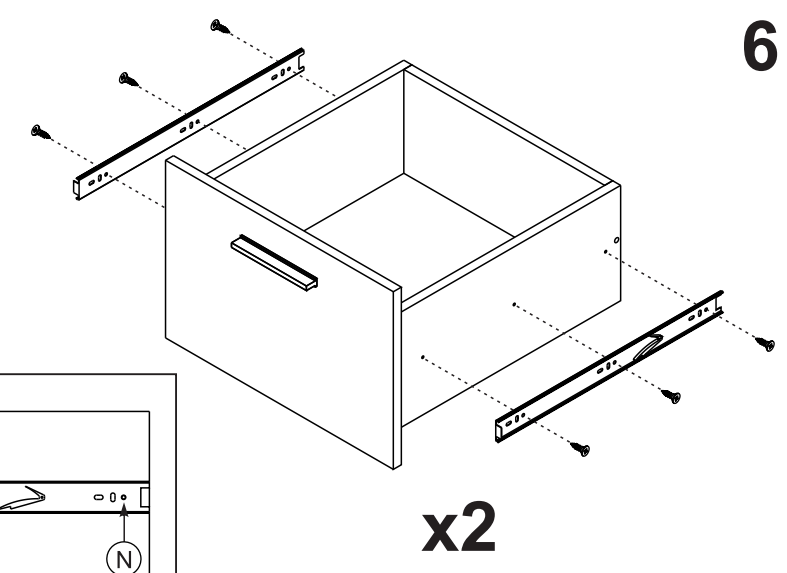
- OA L=150 x2
- NB 4x27 x4
- C 8x35 x8
- X 7x50 x10
- A 8x35 x16
- B 8x35 x8
- Y 7x50 x4
- SB 4x27 x1



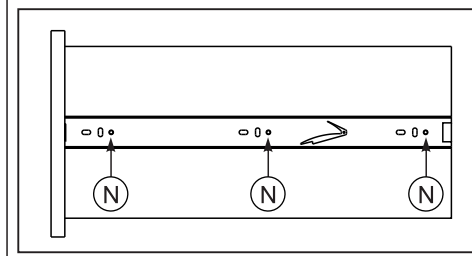
5



- N 3,5x16 x12
- FA L=400 x4



6



x2

