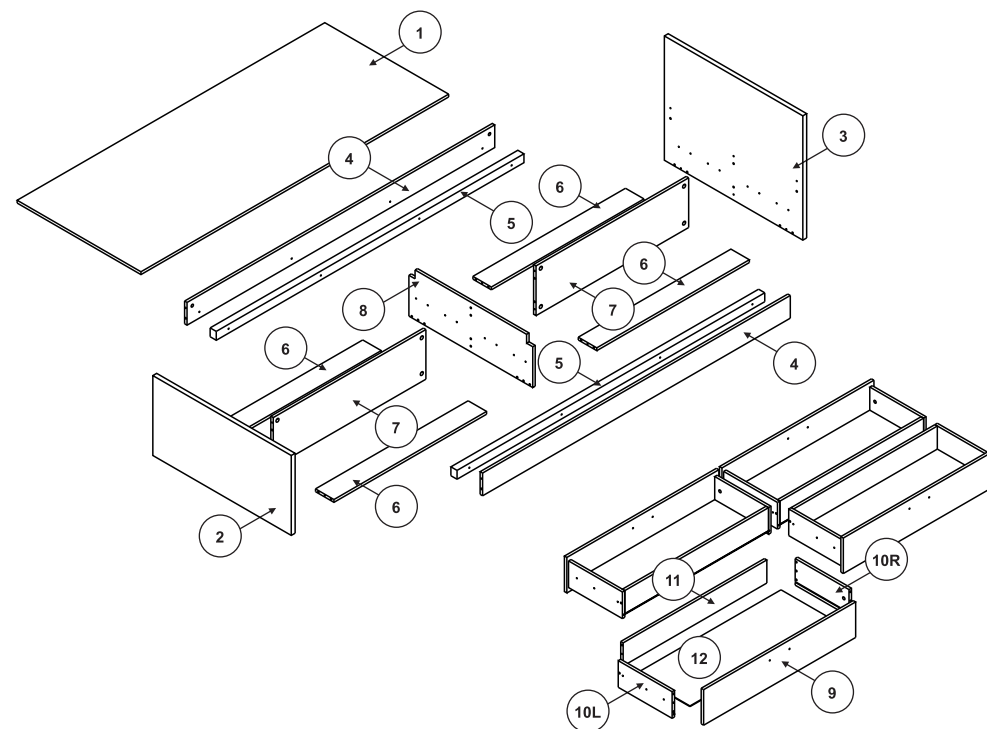
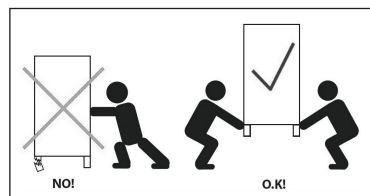
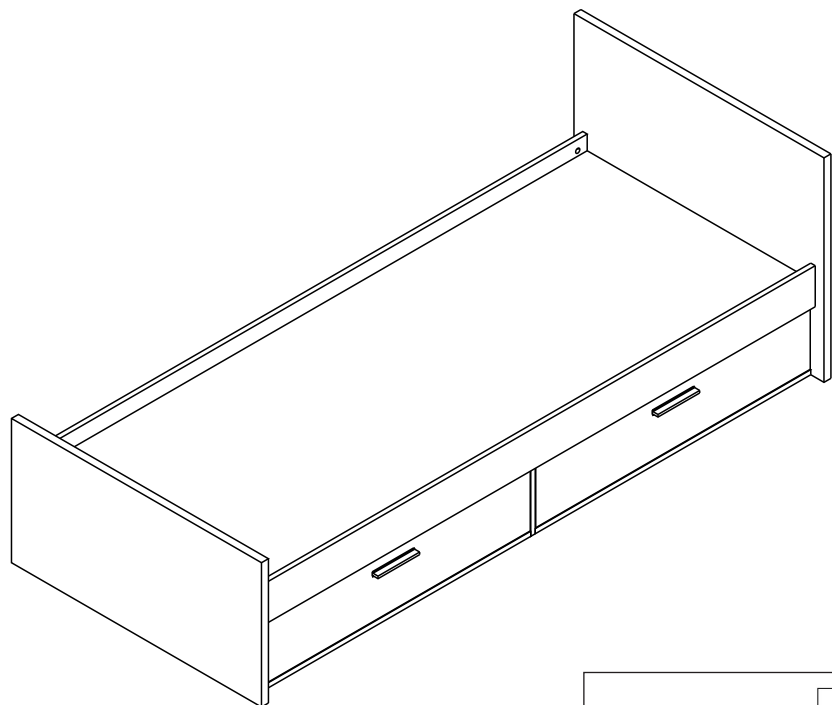


REST R05

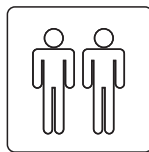
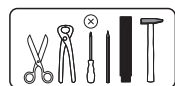
Łóżko z szufladami



A 8x35 x48	B x20 x20	C x28 x28	Z x28 x28	N 3,5x16 x60 x60	AC 8x66 x6 x6	TB x2 x2	Y 7x50 x8 x8
OA L=150 x4	WA x4 x4	SB x1 x1	X x40 x40	FB L=350 x8 x8	NB 4x27 x8 x8	BA x4 x4	HD M6x45 x8 x8

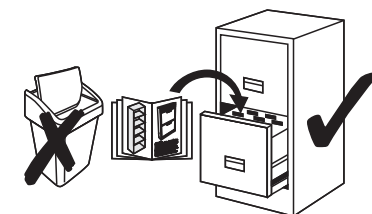
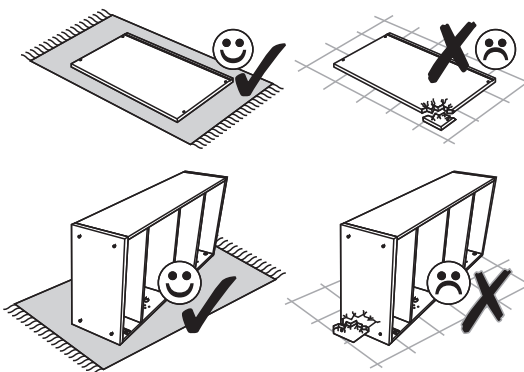


- | | |
|---|-------------------------------------|
| (D) Montageanleitung | (GB) Assembly instructions |
| (FR) Notice de montage | (IT) Istruzioni di montaggio |
| (NL) Handleiding voor de montage | (PL) Instrukcja montażu |
| (CZ) Montážní návod | (SK) Návod na montáž |
| (HU) Szerelési útmutató | (RO) Instrucțiuni de montaj |
| (TR) Montaj talimatı | (RU) ИНСТРУКЦИЯ ПО МОНТАЖУ |



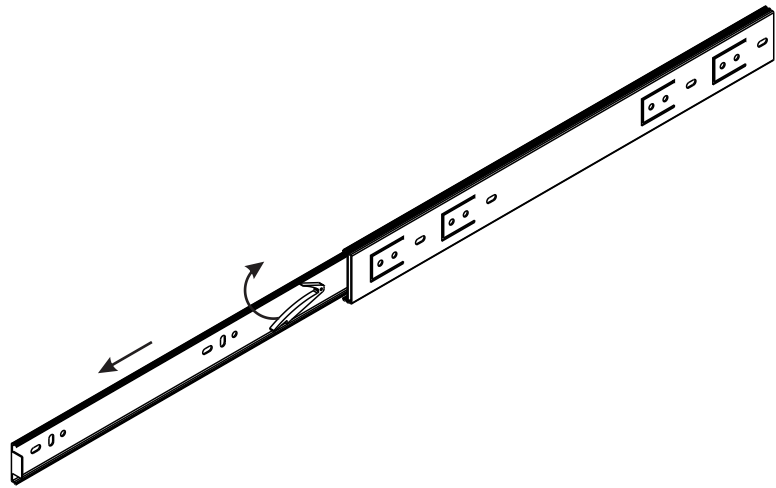
3 - 3,5

1



2

FB L=350

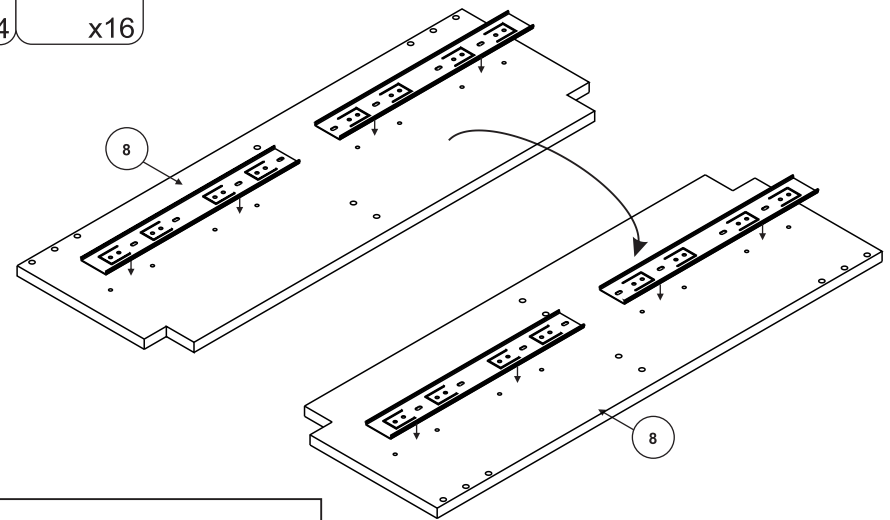


3

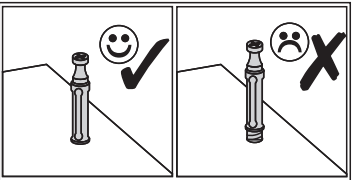
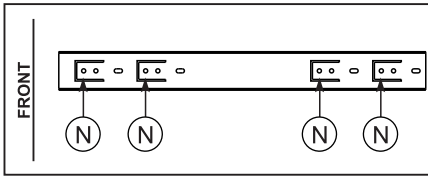
FB L=350



N 3,5x16



5



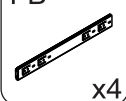
N 3,5x16



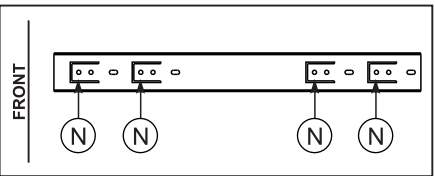
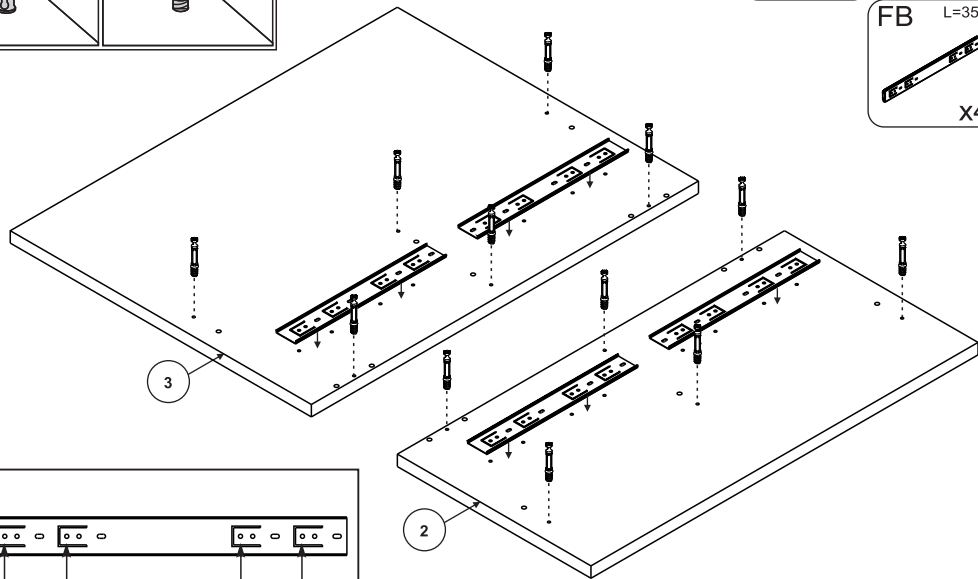
B



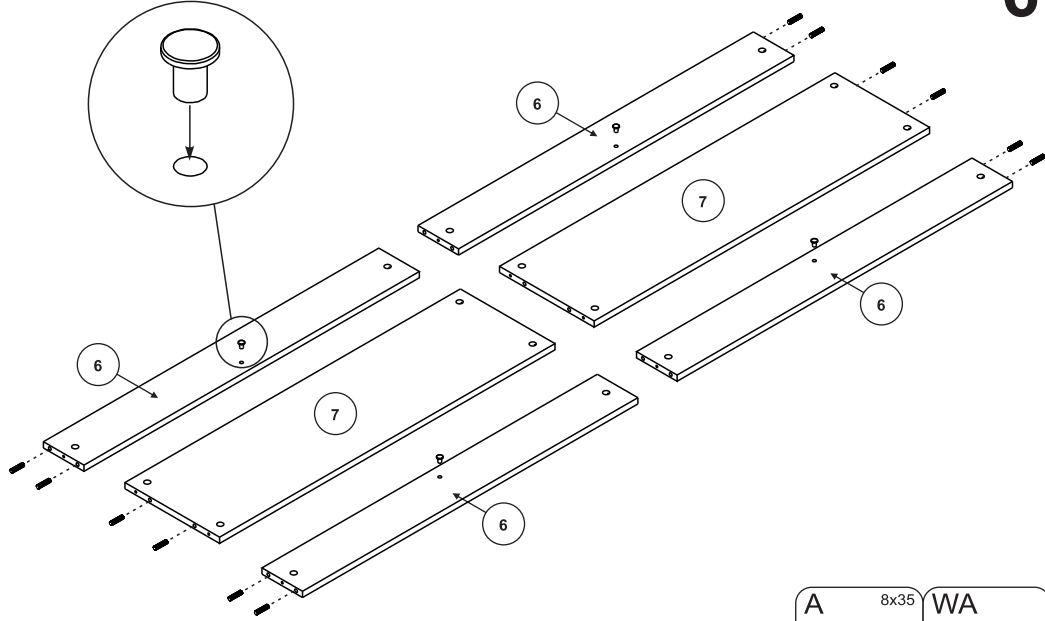
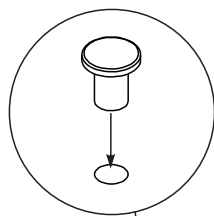
FB L=350



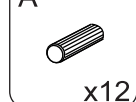
4



6

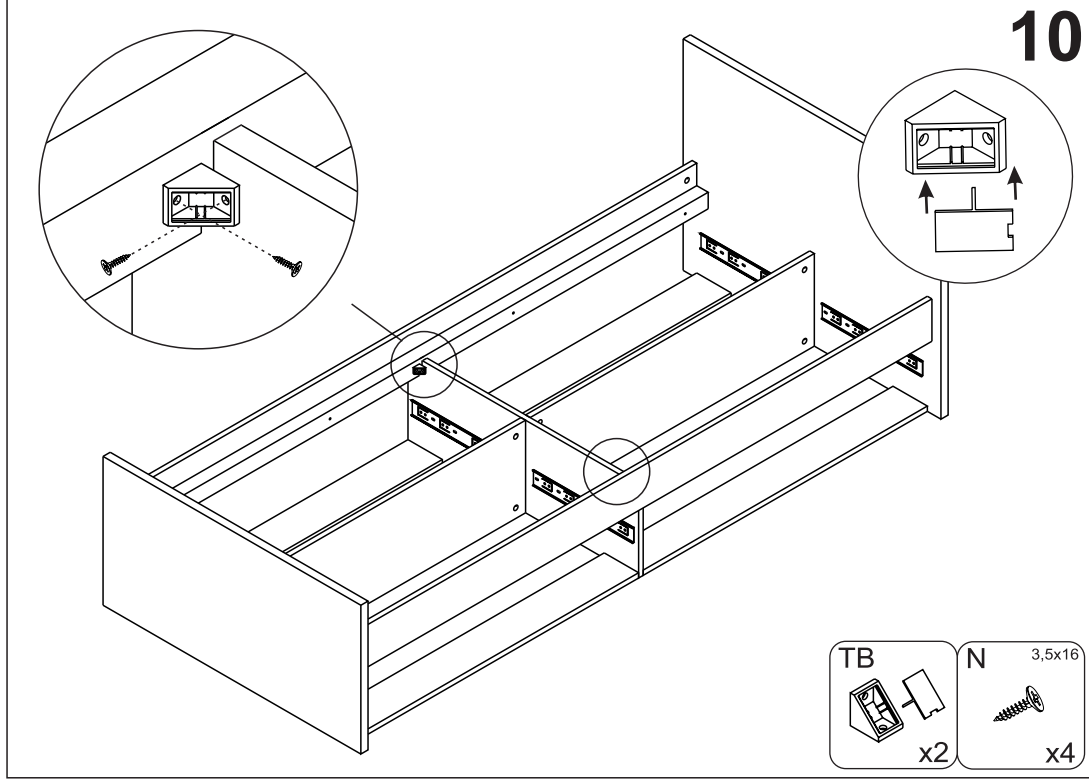
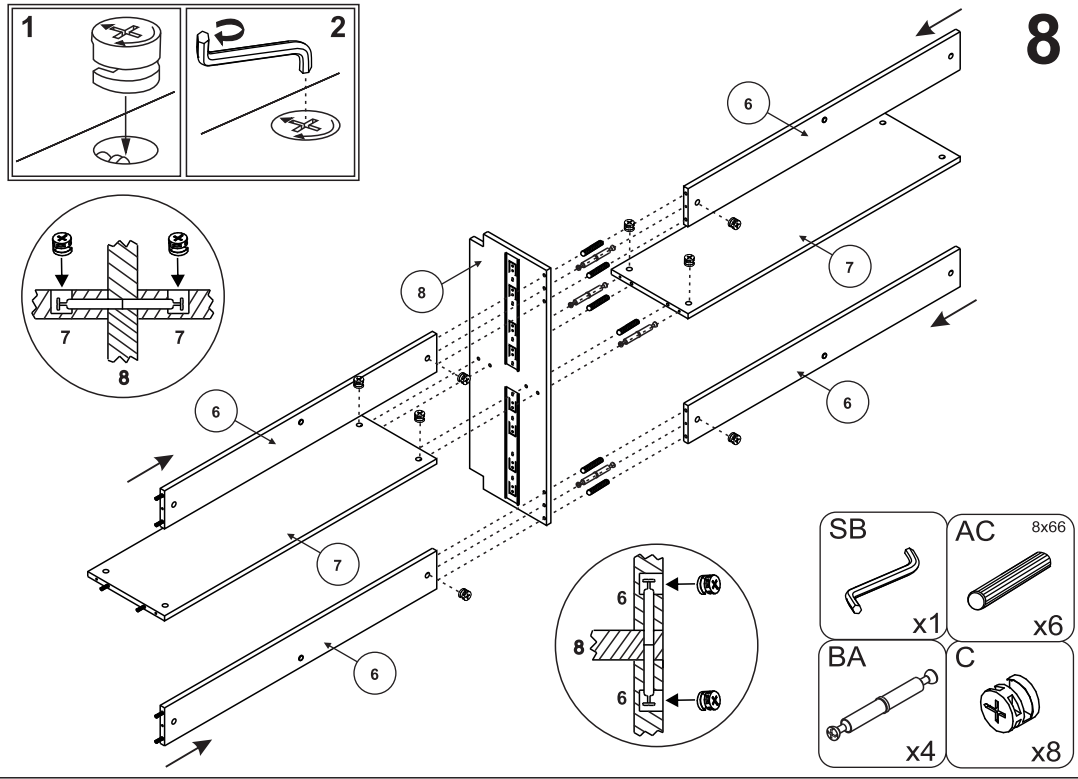
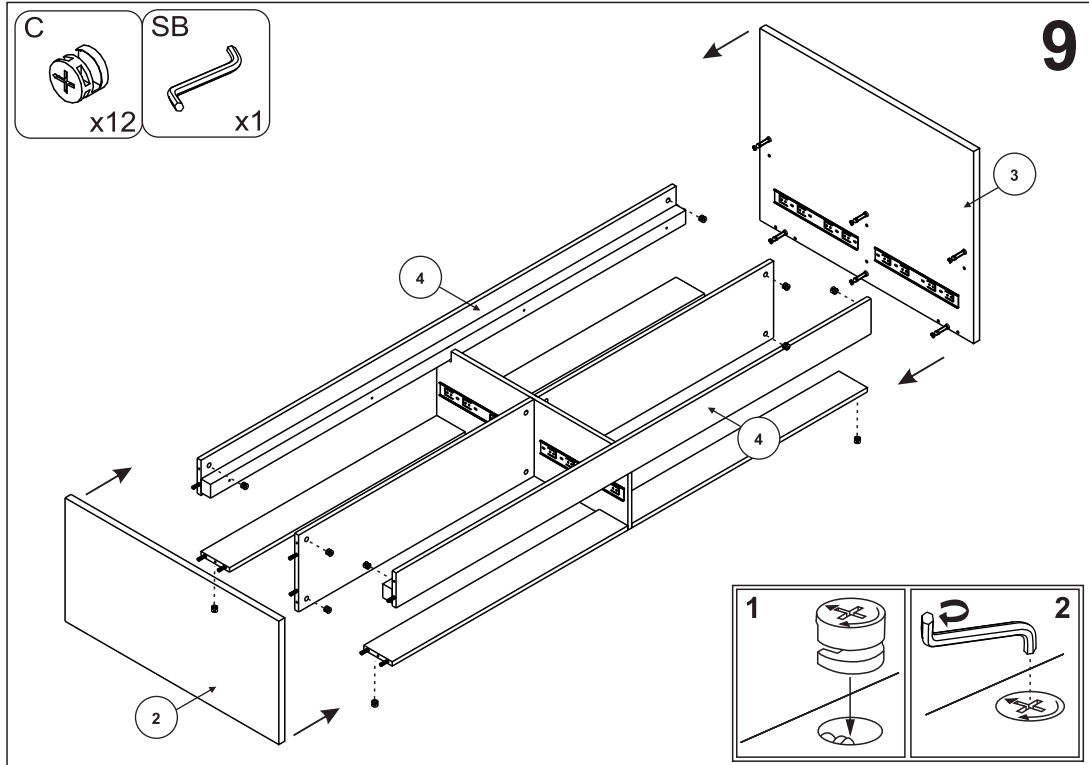
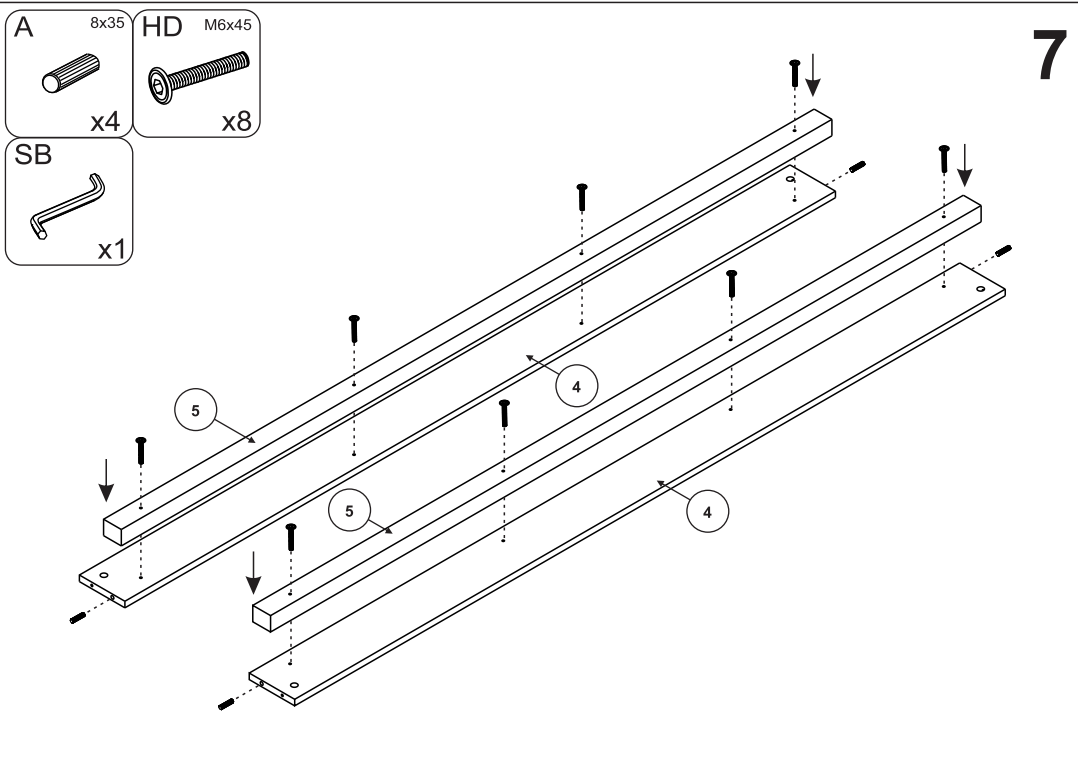


A 8x35



WA





11

OA L=150 x4
NB 4x27 x8
C x8
X x40
A 8x35 x32
B x8
Y 7x50 x8
SB x1

x4

A=B

12

N 3,5x16 x24
FB L=350 x8

x4

13

Z C

14

1