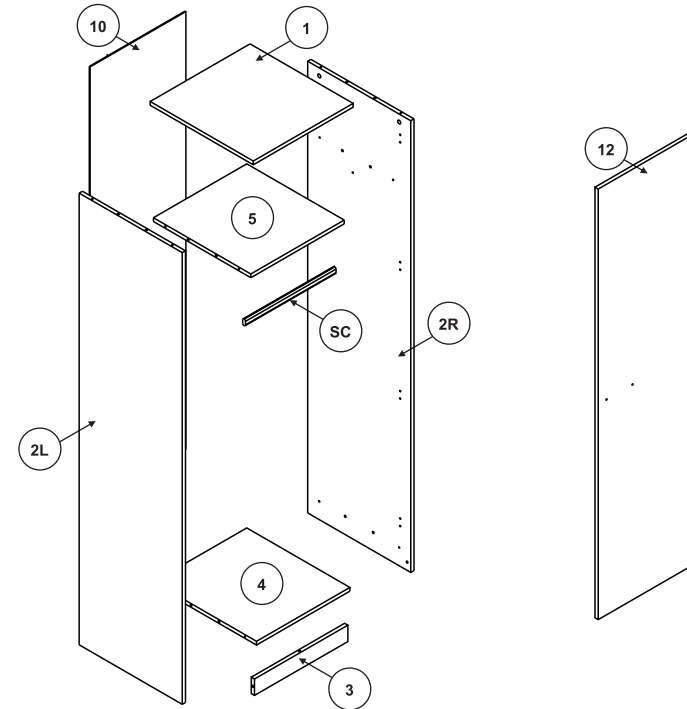
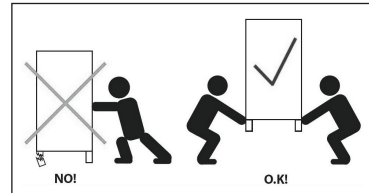
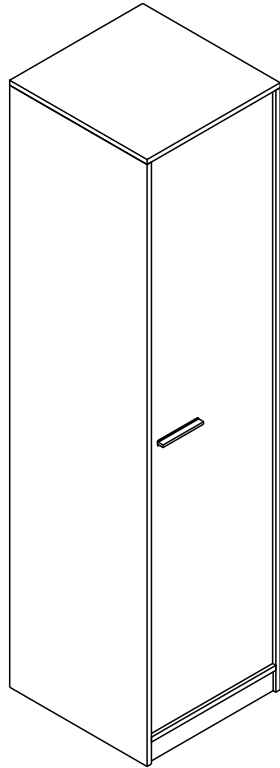


# REST R01

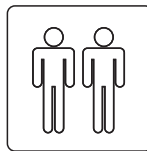
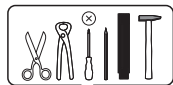
## Regał zamknięty



A 8x35 x15	B x12	C x12	Z x12	N 3,5x16 x10	NB 4x27 x2	X x35
OA L=150 x1	PA x4	RA H=2 x4	H 6,3x13 x8	SB x1	T x2	SC L=453 x1

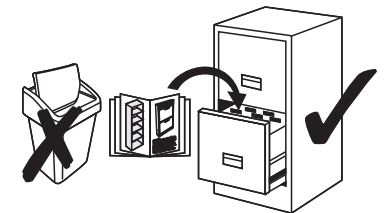
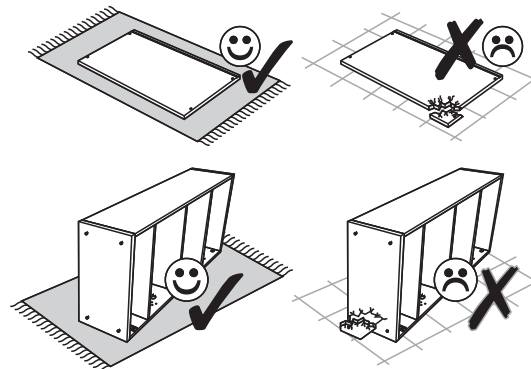


- |   |                                     |
|---|-------------------------------------|
| <b>(D)</b> Montageanleitung             | <b>(GB)</b> Assembly instructions   |
| <b>(FR)</b> Notice de montage           | <b>(IT)</b> Istruzioni di montaggio |
| <b>(NL)</b> Handleiding voor de montage | <b>(PL)</b> Instrukcja montażu      |
| <b>(CZ)</b> Montážní návod              | <b>(SK)</b> Návod na montáž         |
| <b>(HU)</b> Szerelési útmutató          | <b>(RO)</b> Instrucțiuni de montaj  |
| <b>(TR)</b> Montaj talimatı             | <b>(RU)</b> ИНСТРУКЦИЯ ПО МОНТАЖУ   |

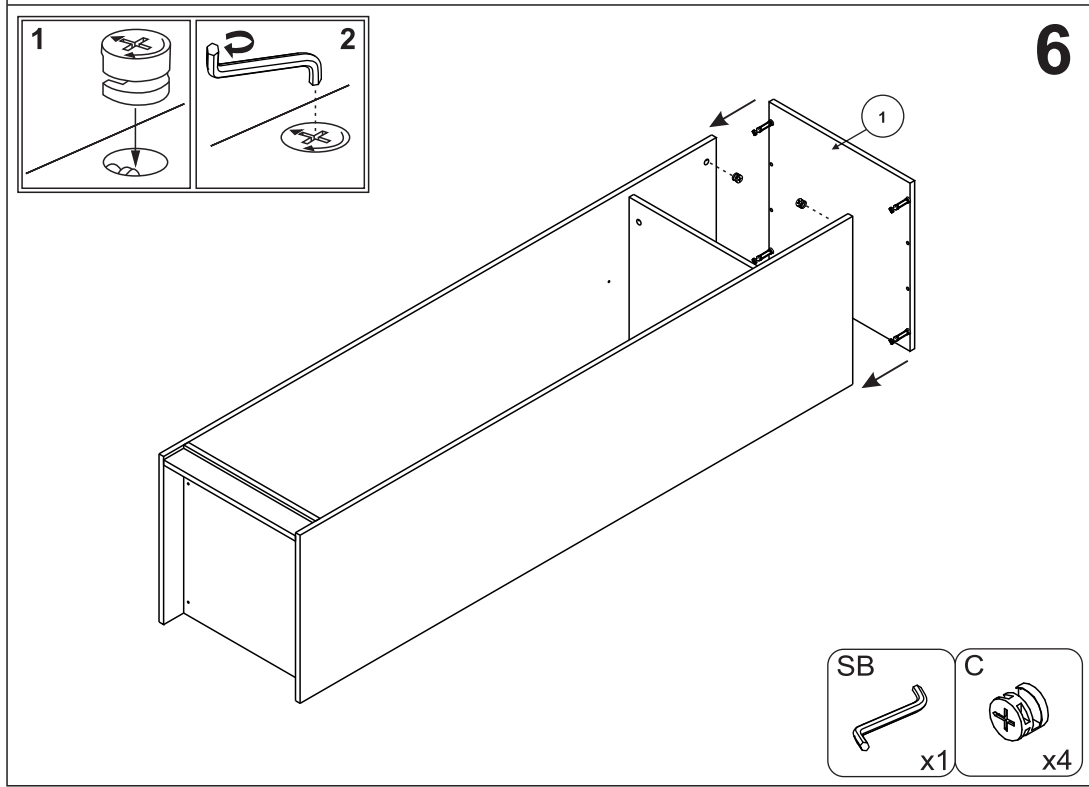
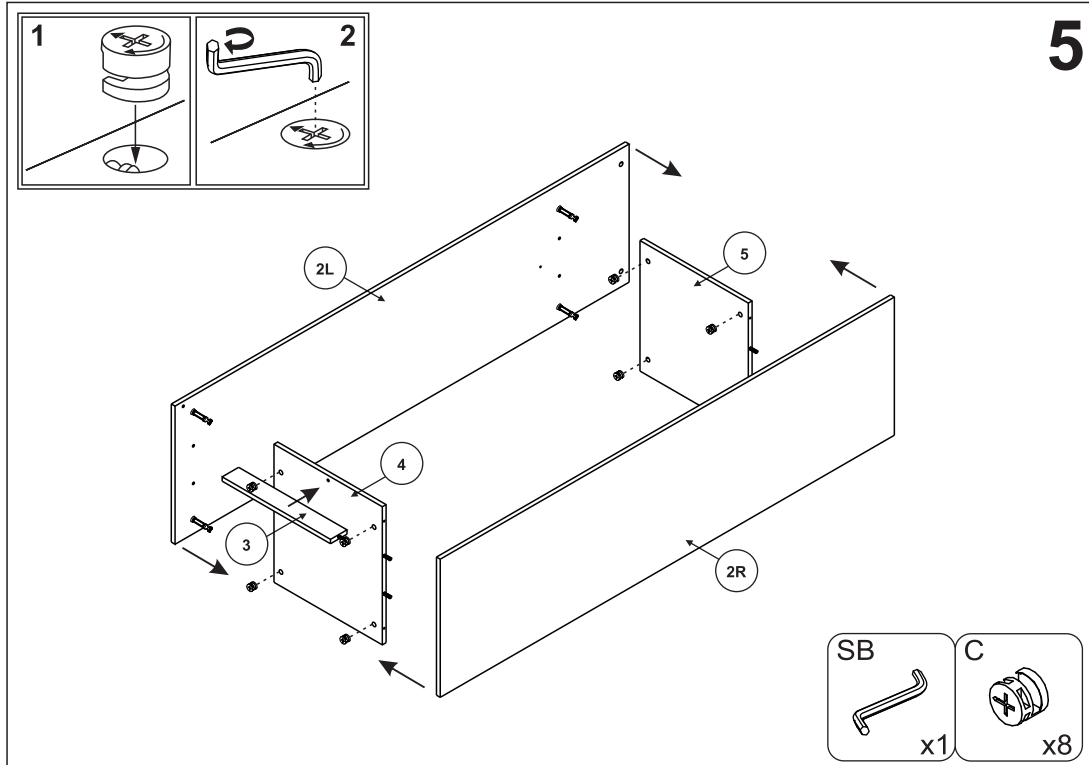
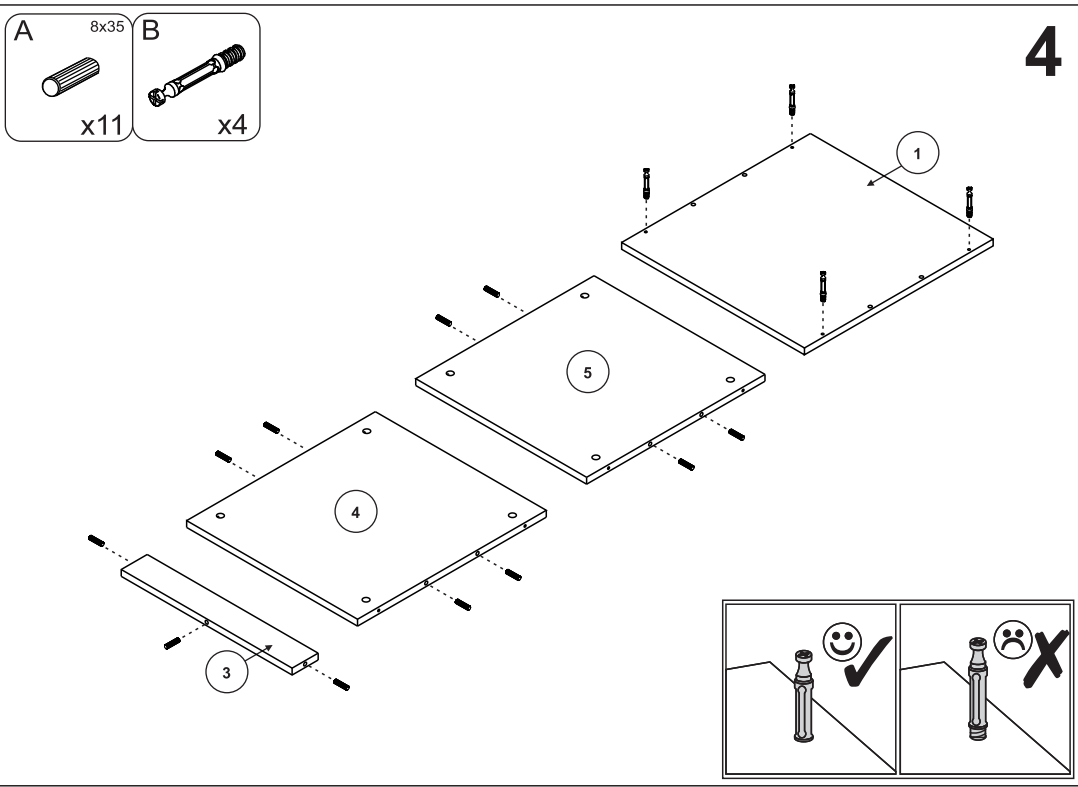
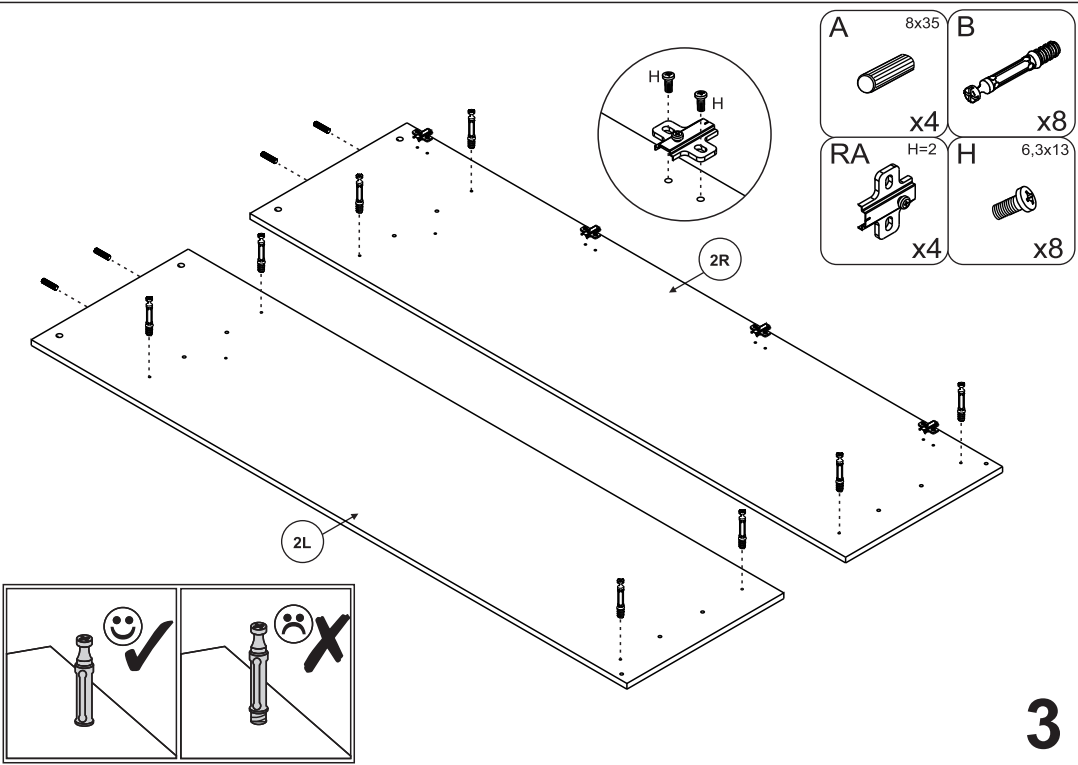


1,5 - 2

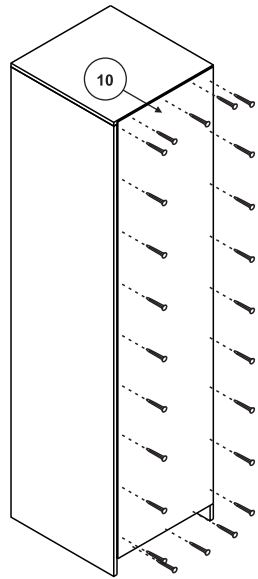
1



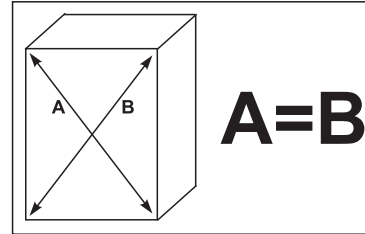
2



X  
x35

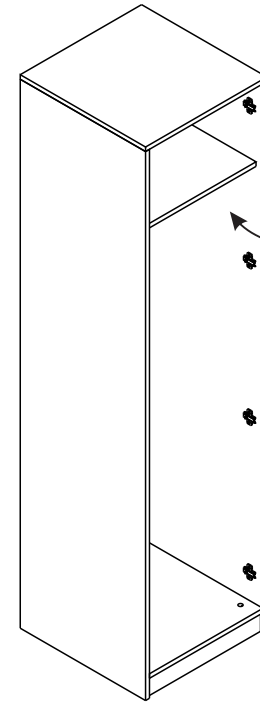


7



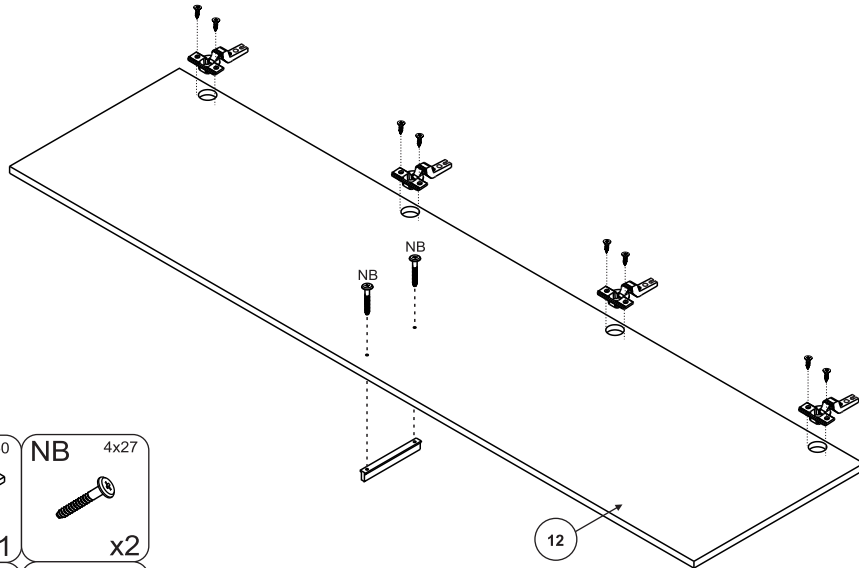
SC L=453 x1  
N 3,5x16 x2

T x2

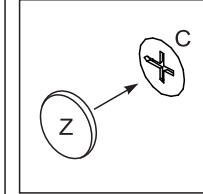


9

8



OA L=150 x1  
NB 4x27 x2  
PA x4  
N 3,5x16 x8



10

