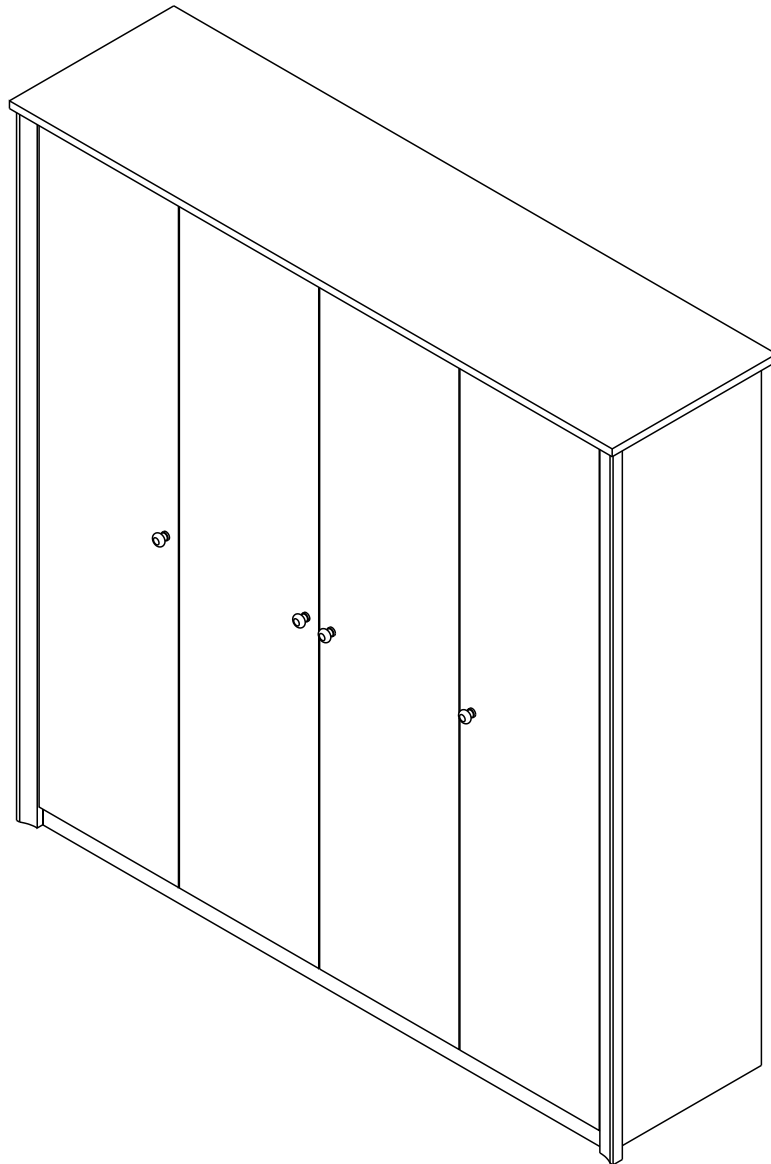




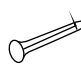








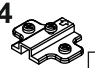






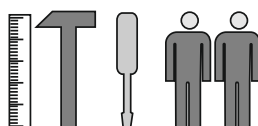
# FINEZJA - F4

## Szafa 4 drz.



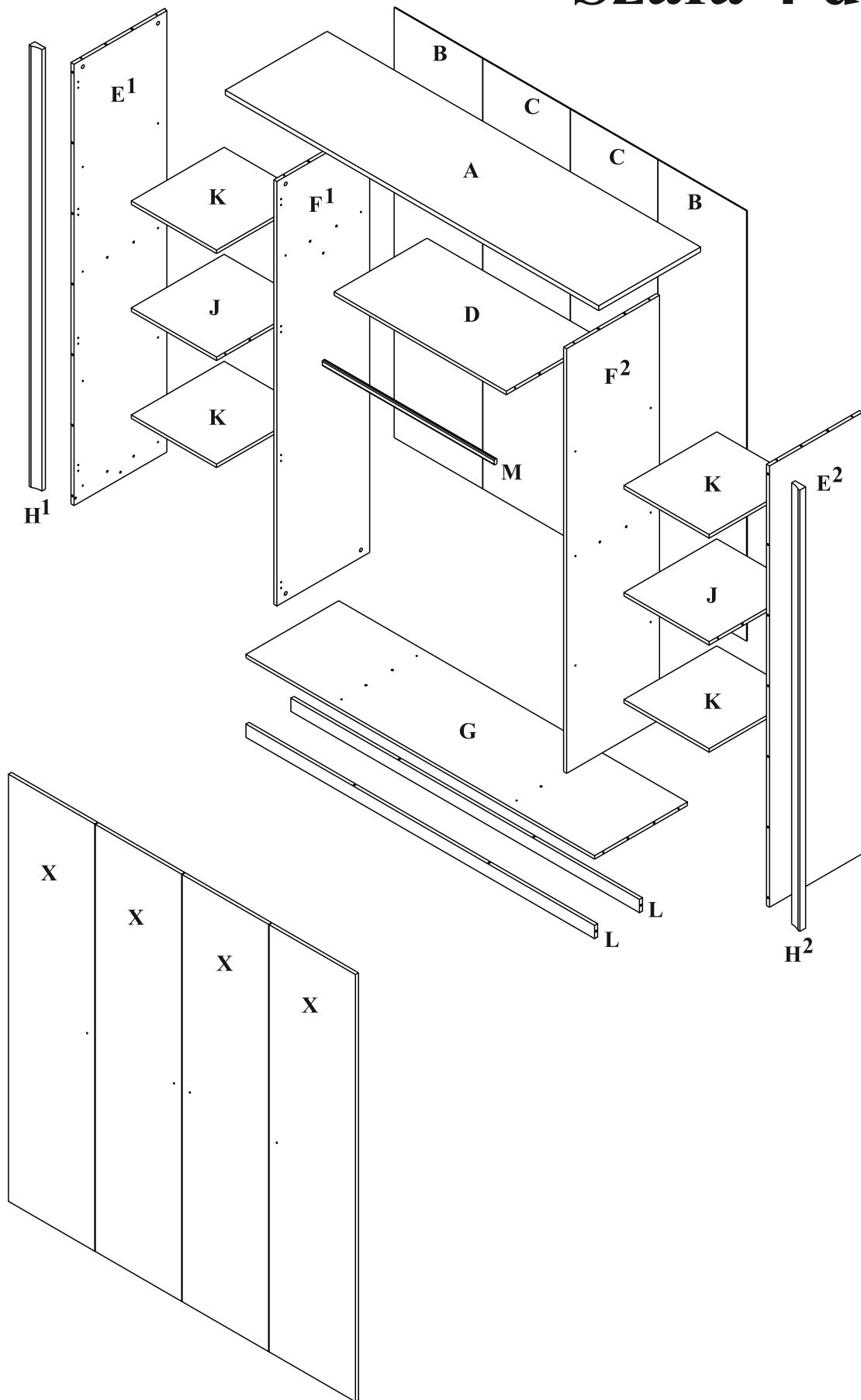
1  x28	2  x28	3 8x35  x50	4 4x22  x4	5  x55	6  x2
7  x16	8 3,5x16  x36	9  x1	10  x4	11  x1	12  x1
13  x16	14 H-2  x8	15 H-0  x8	16 H-11  x8	17  x16	18  x16

Czas mont. - 120 min.

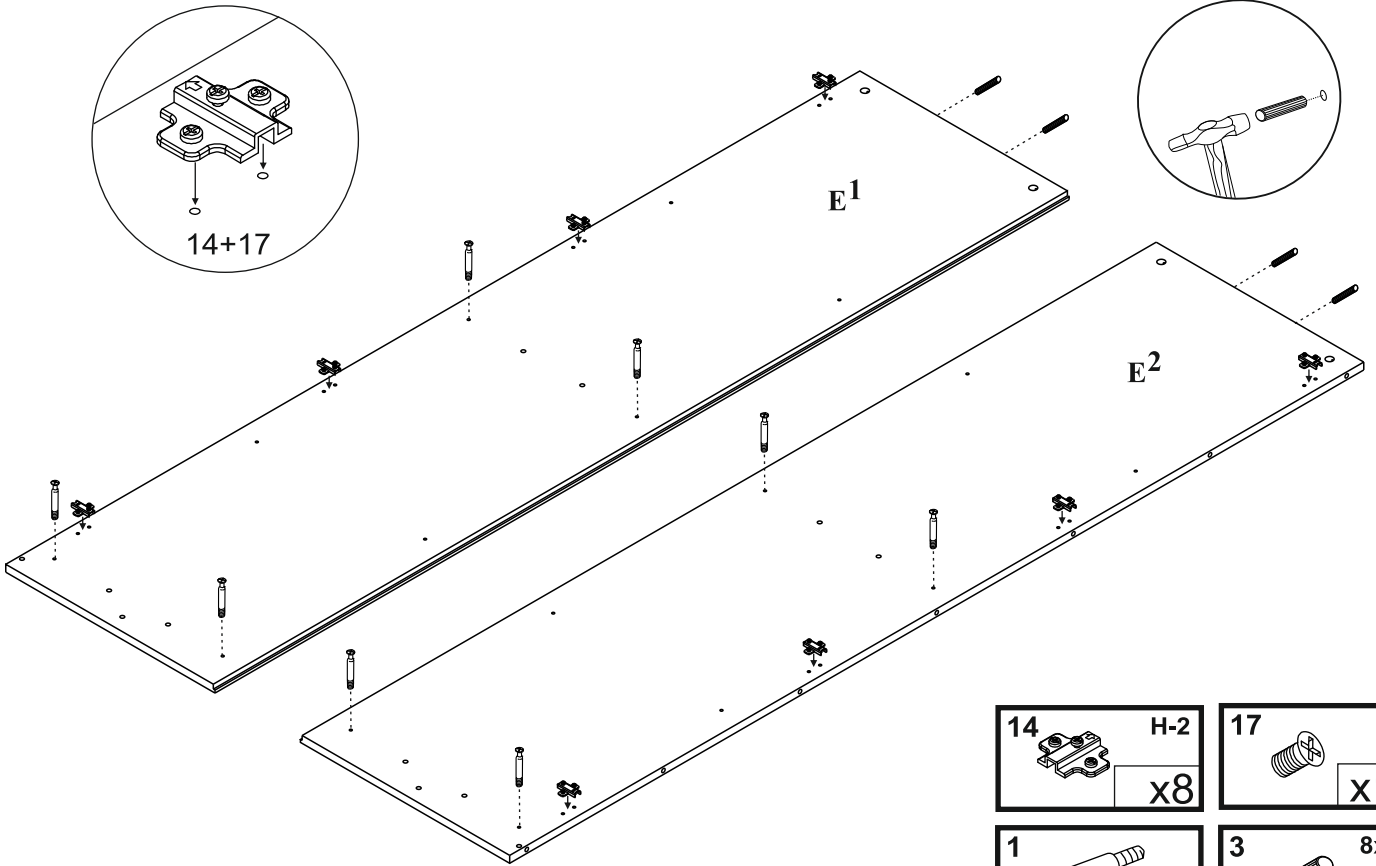


# FINEZJA - F4

## Szafa 4 drz.



# 1



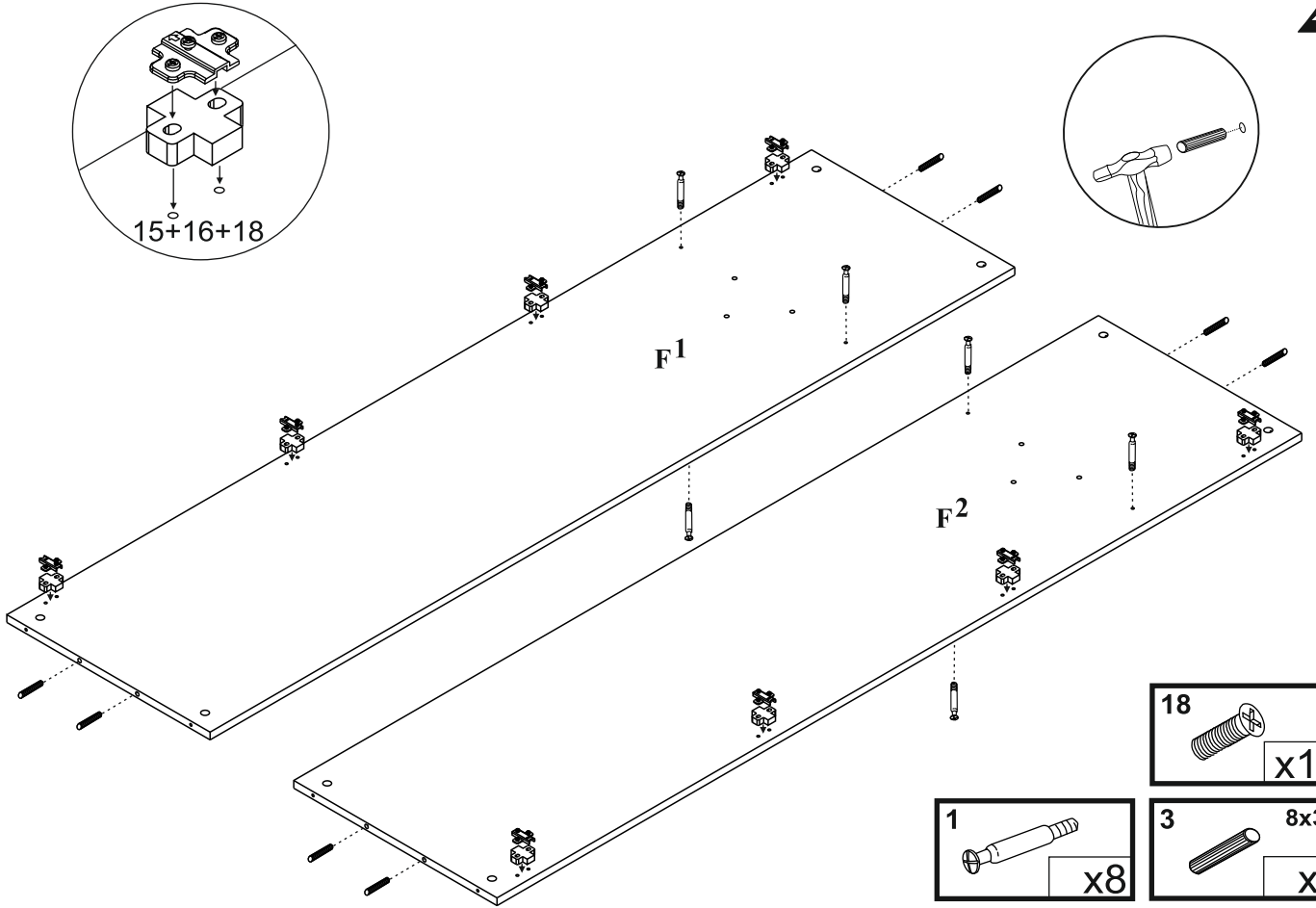
14+17

E1

E2

14	H-2	17	
	x8		x16
1		3	8x35
	x8		x4

# 2



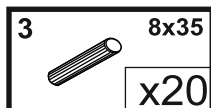
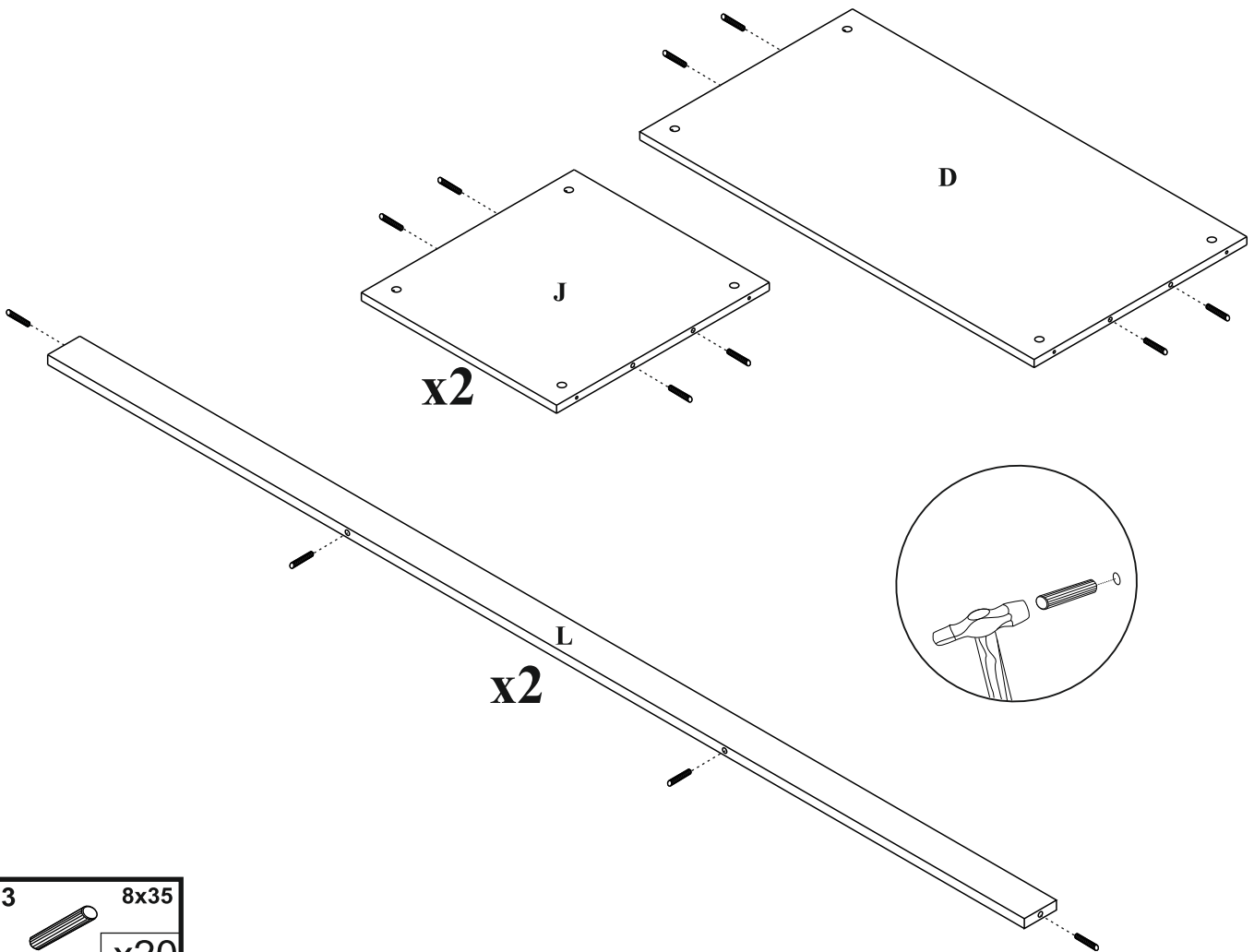
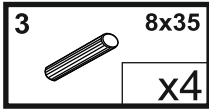
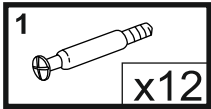
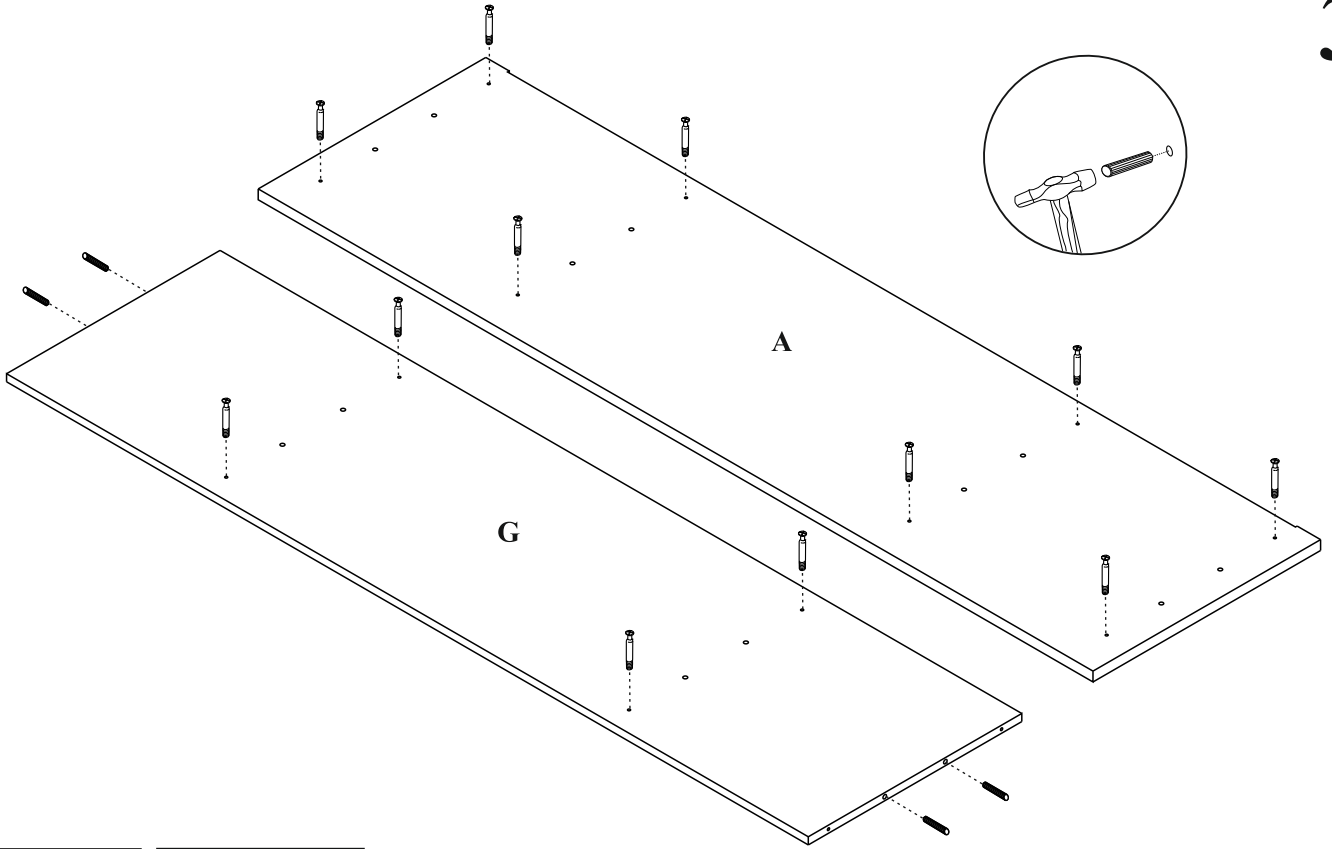
15+16+18

F1

F2

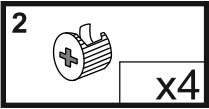
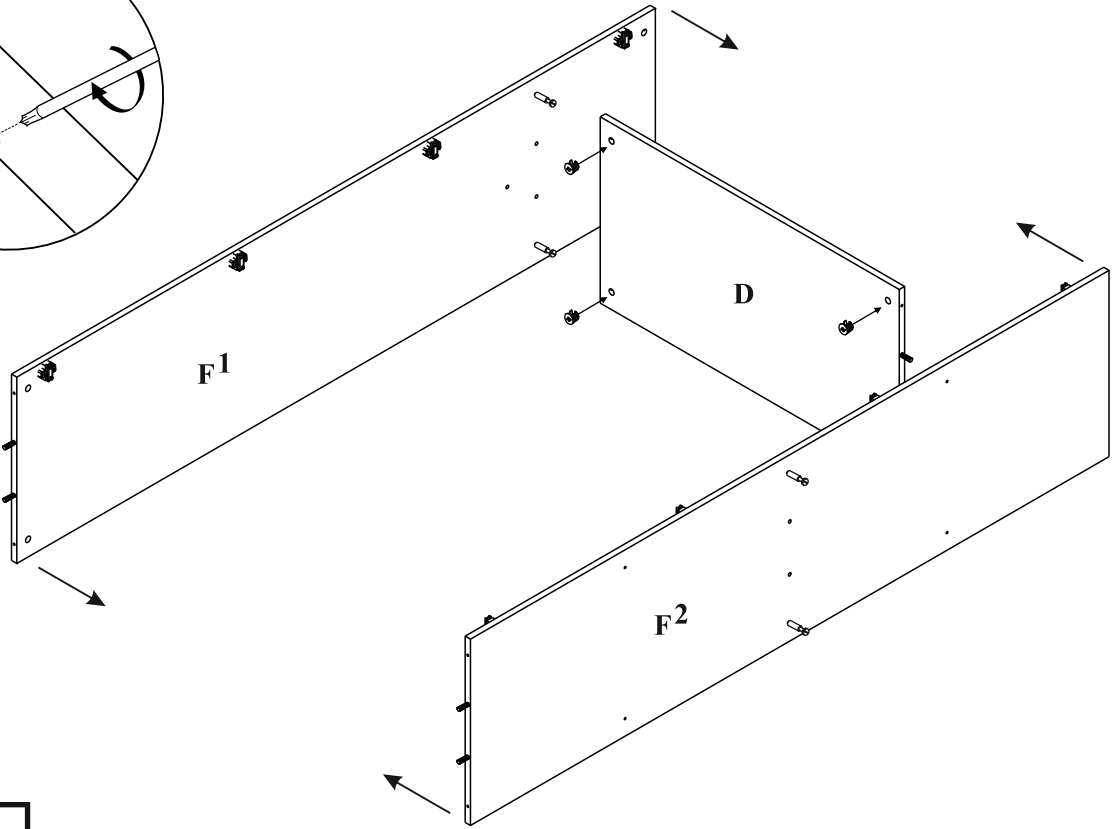
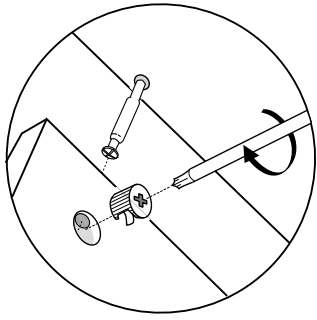
18			
	x16		
1		3	8x35
	x8		x8
15	H-0	16	H-11
	x8		x8

3

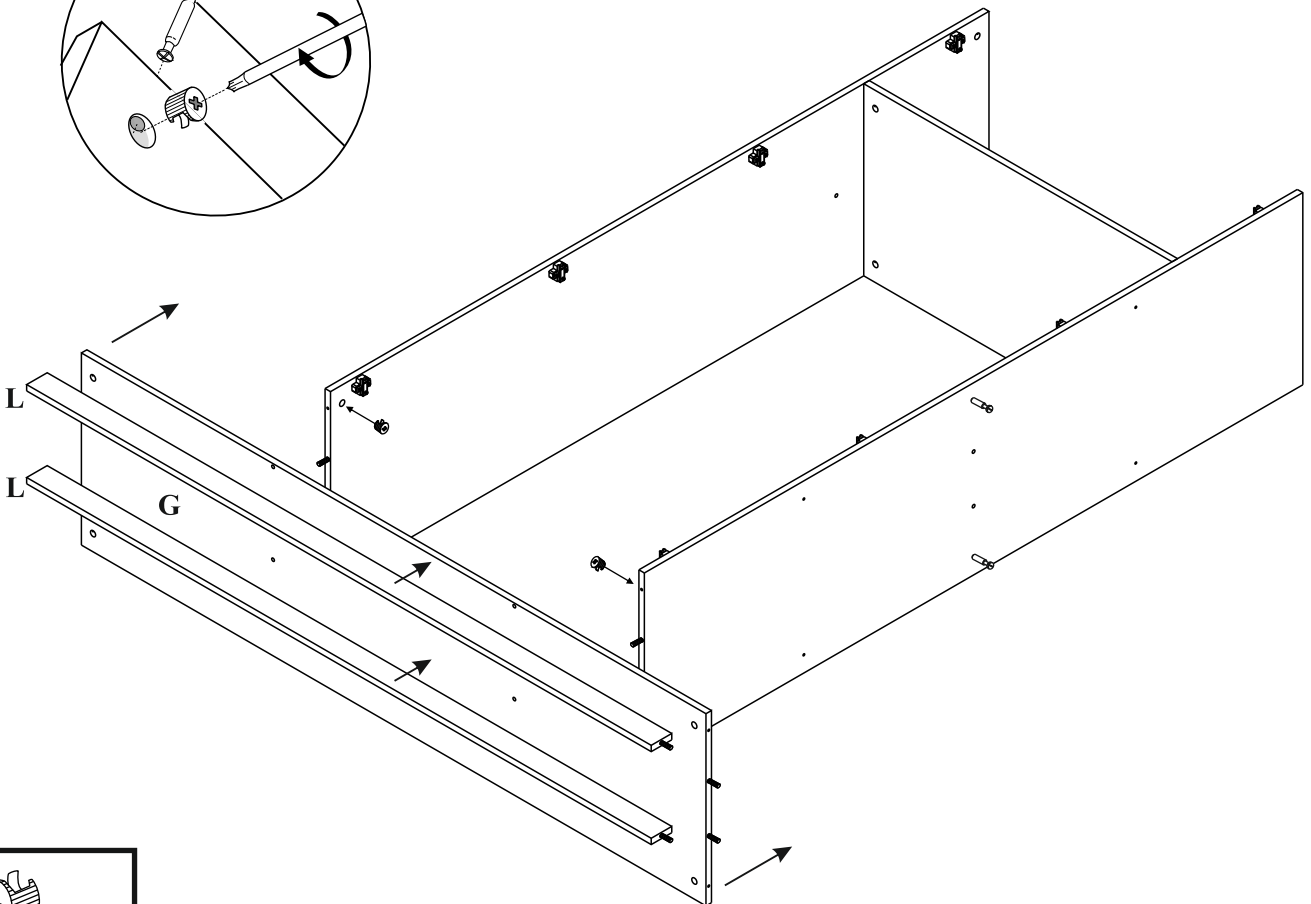
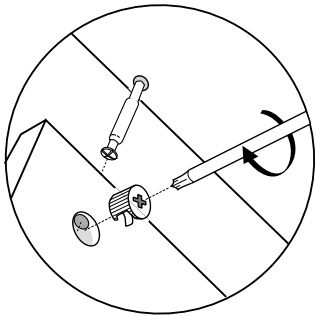



4

5

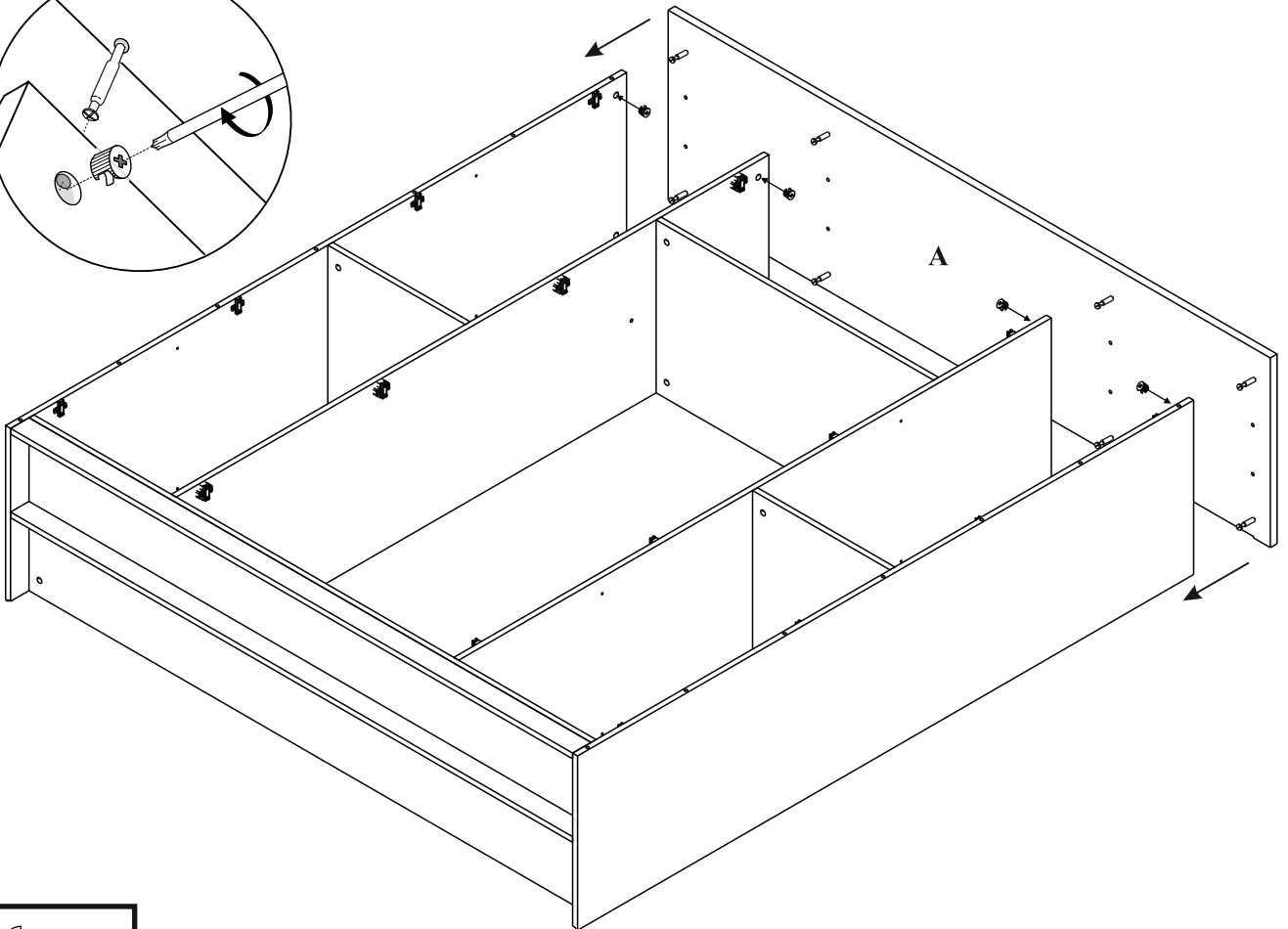
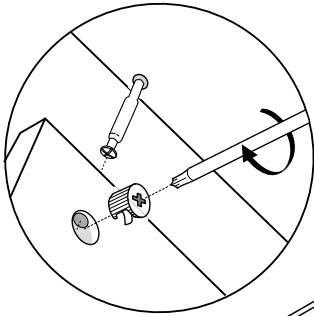
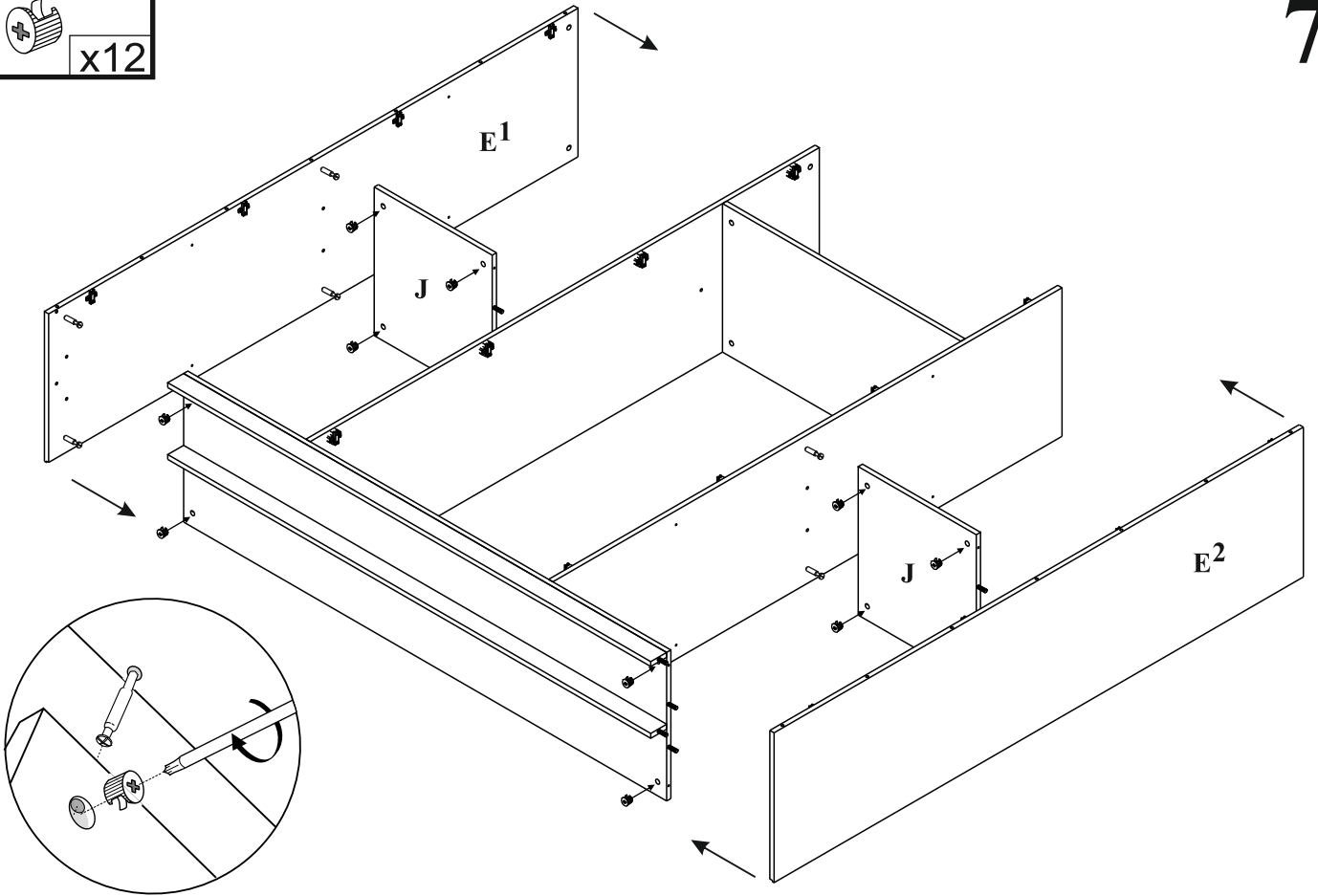


6



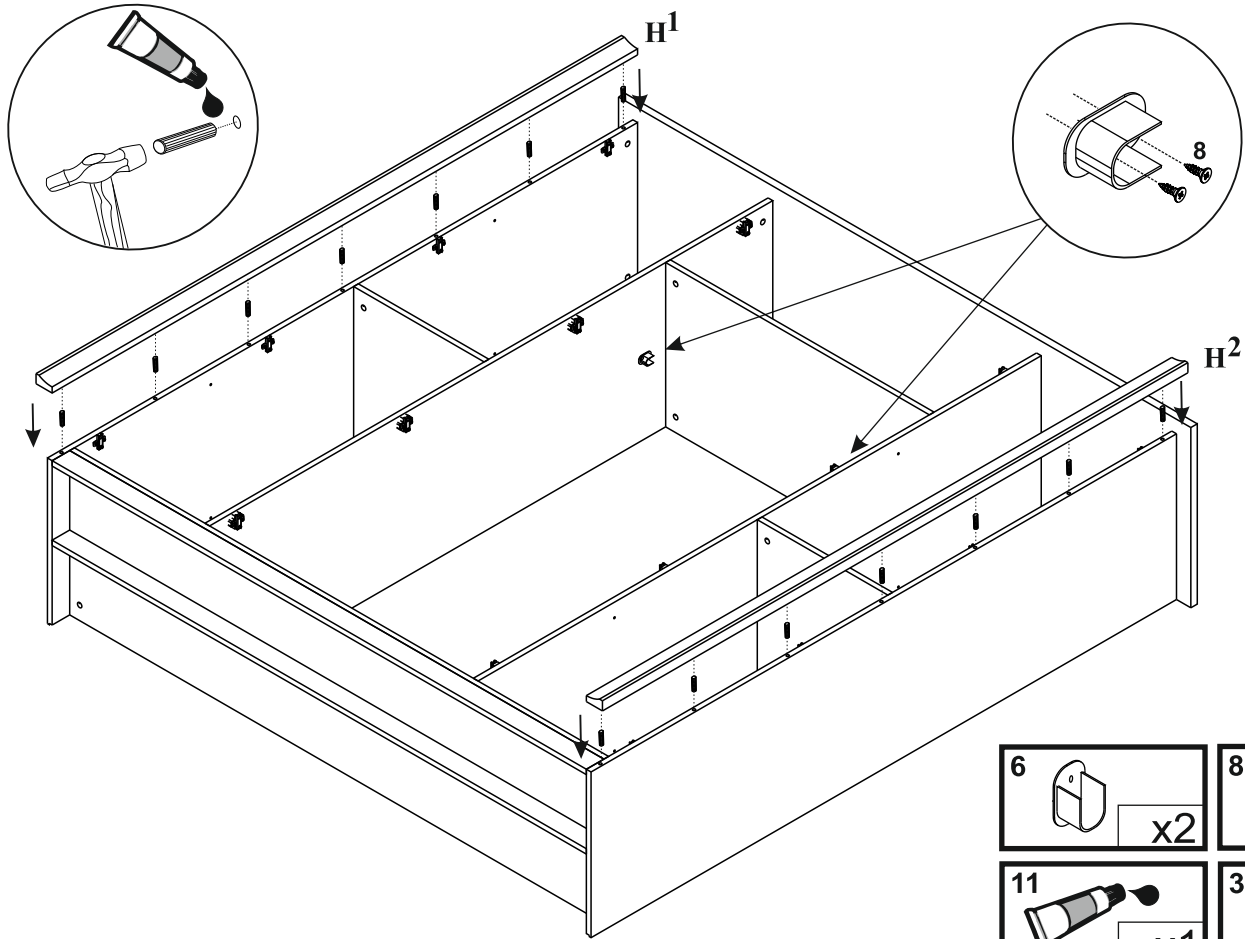
2  x12

7



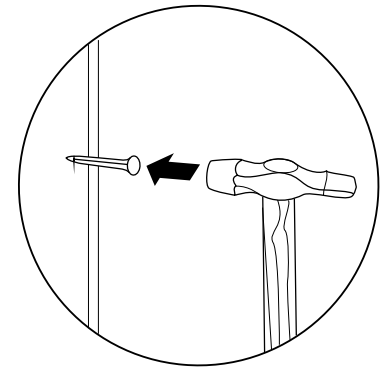
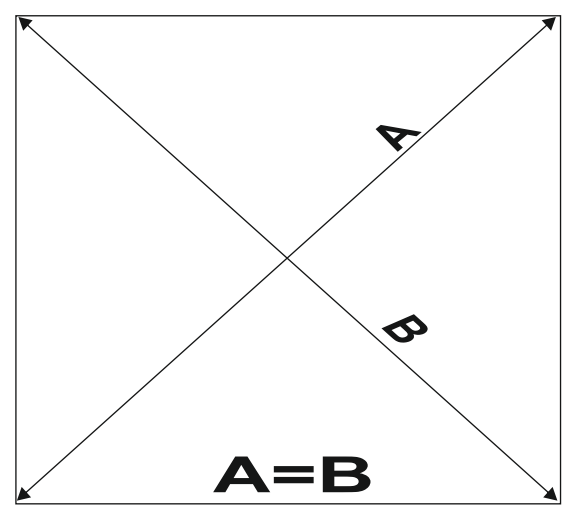
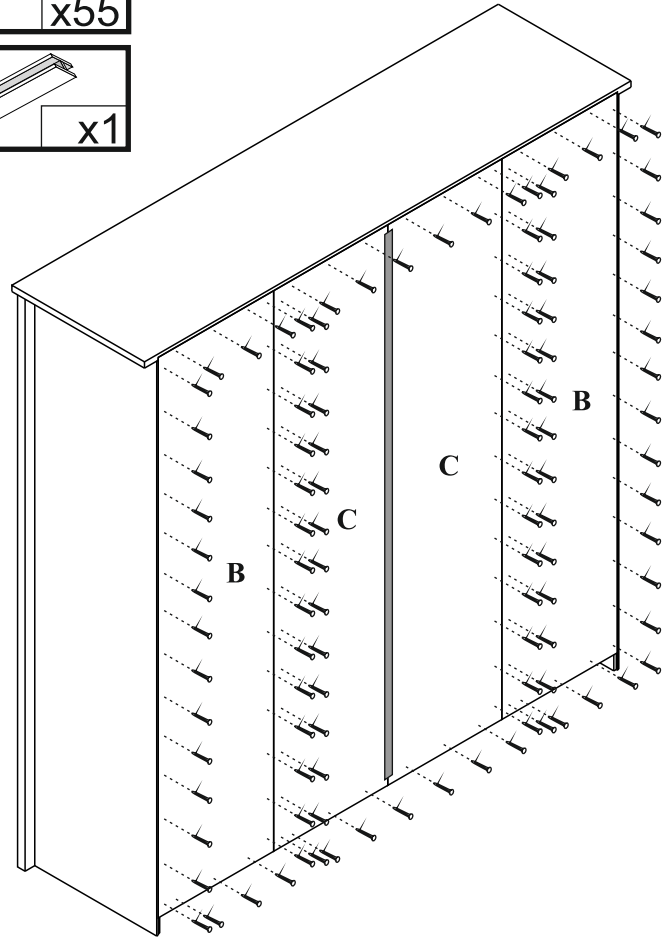
2  x8

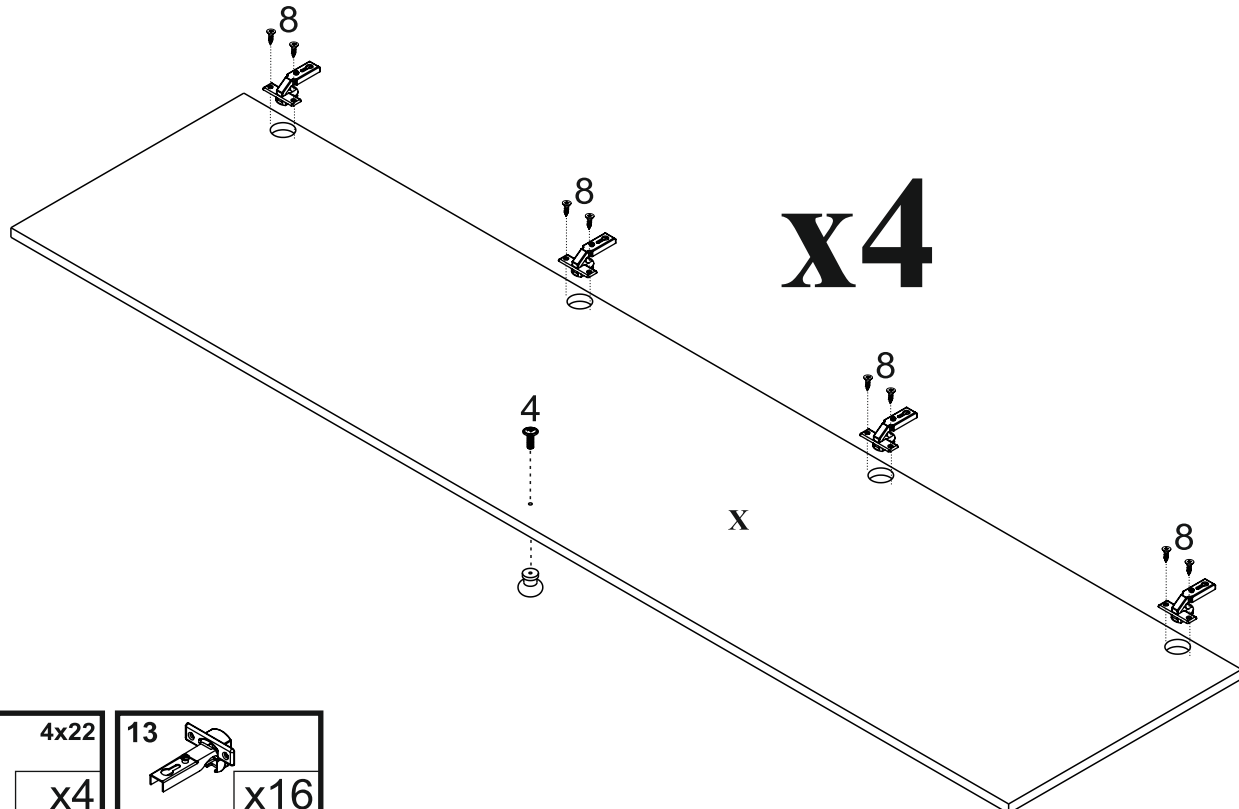
8



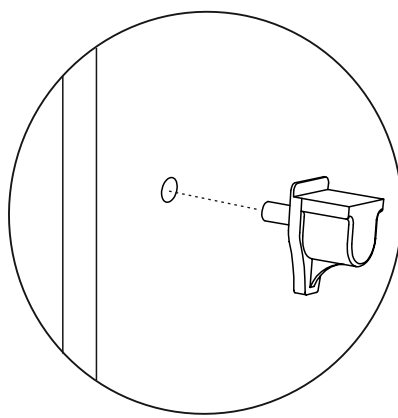
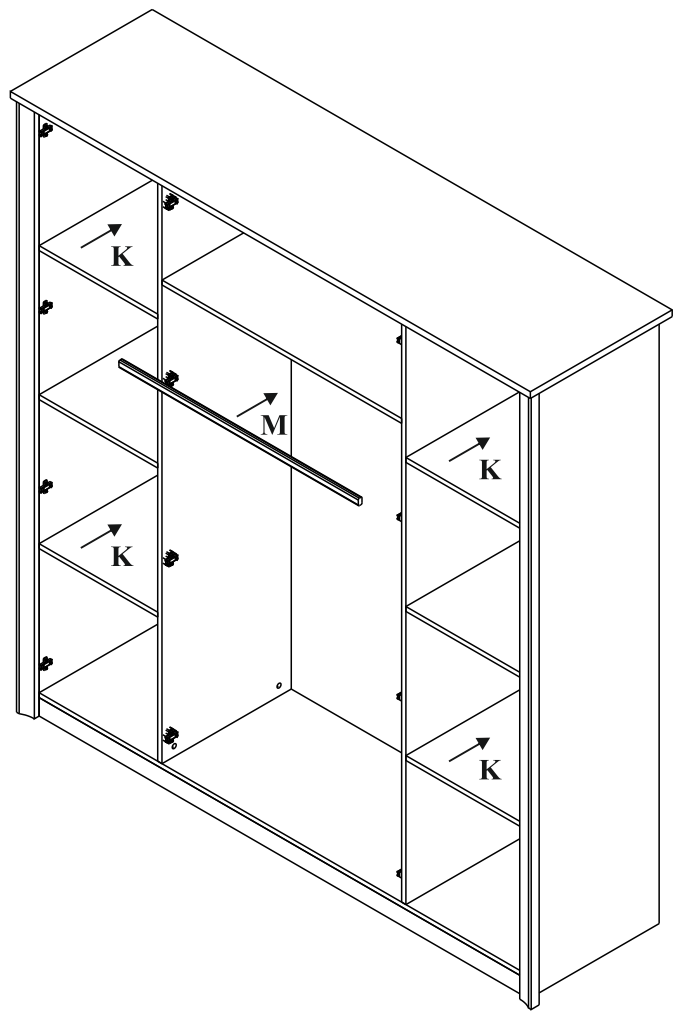
- |    |  |              |
|----|--|--------------|
| 6  |  | x2           |
| 8  |  | 3,5x16<br>x4 |
| 11 |  | x1           |
| 3  |  | 8x35<br>x14  |

- |   |  |     |
|---|--|-----|
| 5 |  | x55 |
| 9 |  | x1  |





- |    |      |    |        |
|----|------|----|--------|
| 4  | 4x22 | 13 | x16    |
|    | x4   |    | x16    |
| 10 |      | 8  | 3,5x16 |
|    | x4   |    | x32    |



- |   |     |
|---|-----|
| 7 | x16 |
|   | x16 |



