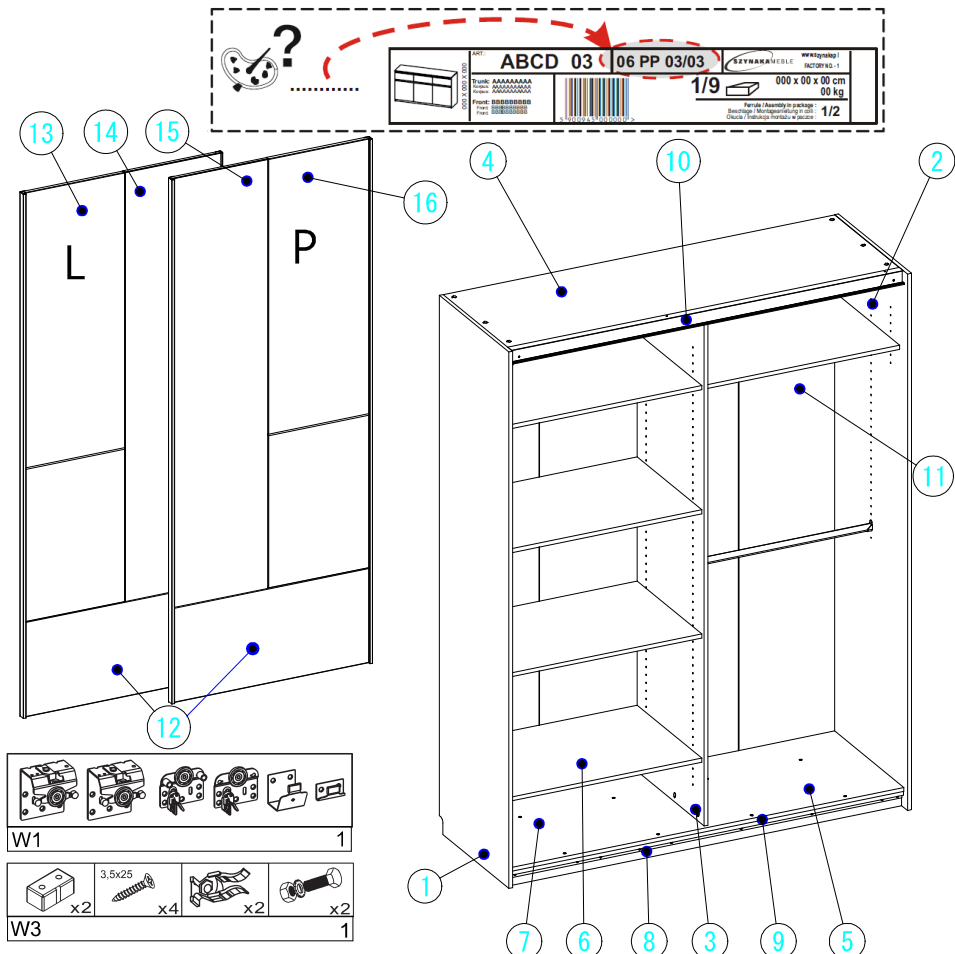
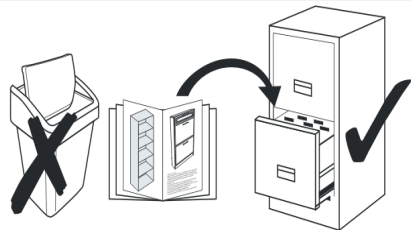
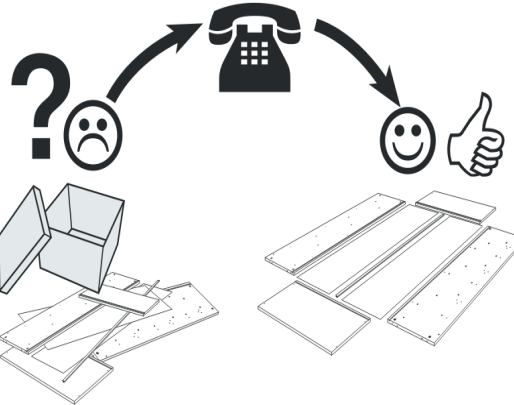


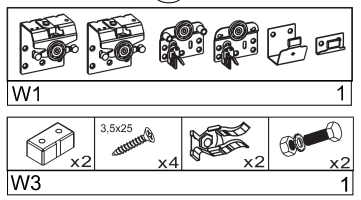
## Service • Assistenza • Dienstverlening • Serwis Servis • Szerviz • Servicio • Usluga • Сервисная Служба

Name • Nom • Nome • Naam • Nazwa Jméno • Názov • Név • Denumire Nombre • Ime • İsim • Название	Selene
Nr. • No. • N° • Номер • Č • Sz • Ne	30
Typ • Type • Тип • Típus • Тіро • Тип	

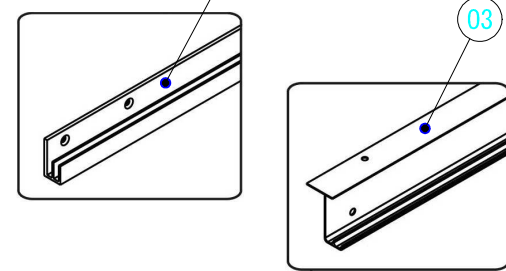
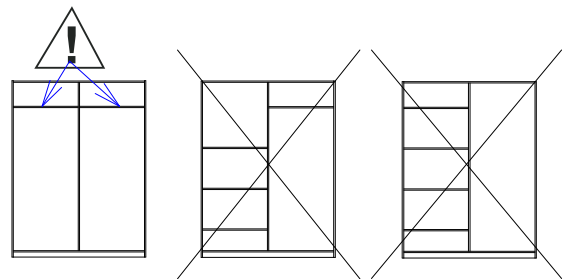
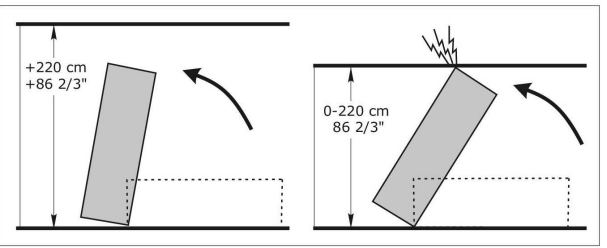
shop • geschäft • boutique • sklep • winkel • магазин  
negozio • bolt • tienda • obchod • dućan • mađaza • magazin



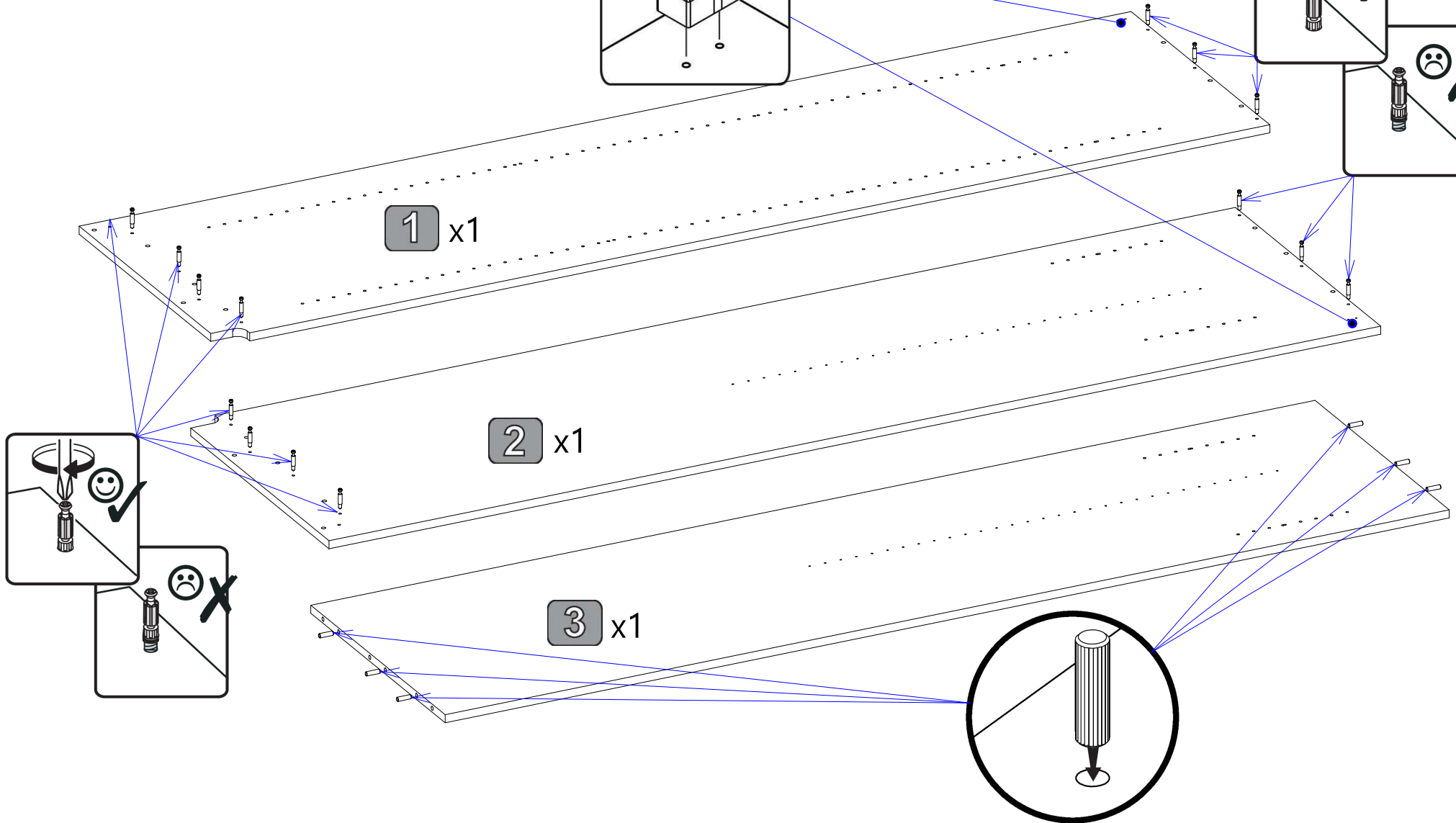
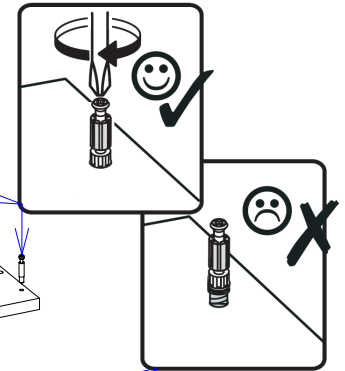
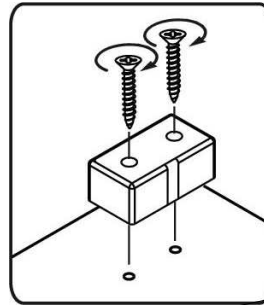
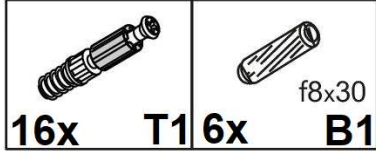
B1 22	B2 28	T1 22	M1 22	C2 6	W3 8	C3 8	V1 20	T3 20
E4 4	W14 8	Z1 50	X1 10	C9 1	L1 4	J23 2	P13 4	N1 10
R1 2	O1 1	O2 3	O3 1	O4 1	P12 53	O5 4	Z1 1	



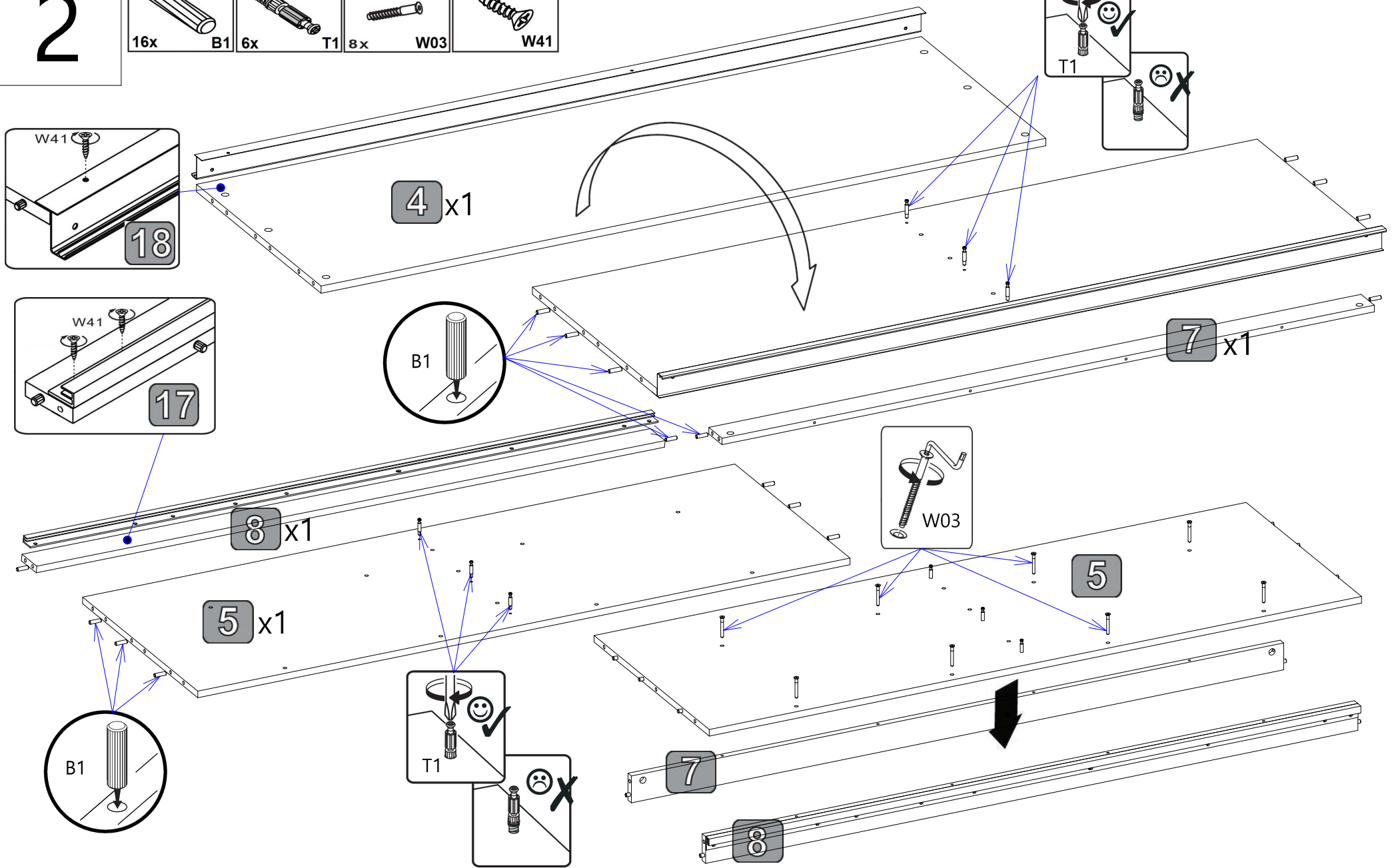
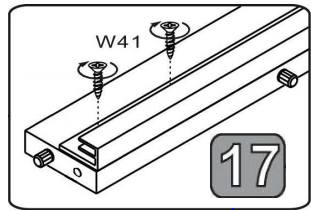
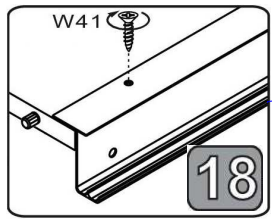
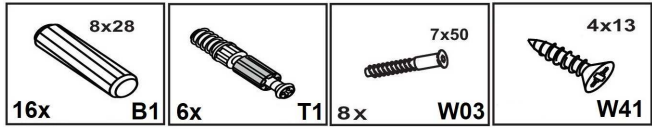
Nr.	Wymiary		Szt	Paczka
	Dlu.	Szer.	Gr.	
1	2160	598	16	1
2	2160	570	16	1
3	1608	553	16	2
4	1608	568	16	2
5	1608	65	16	2
6	2062	551	16	1
7	796	532	19	5
8	2084	407	2	4
9	822	382	16	2
10	1727	398	3	2
11	1729	422	16	2
12	1729	400	12	2



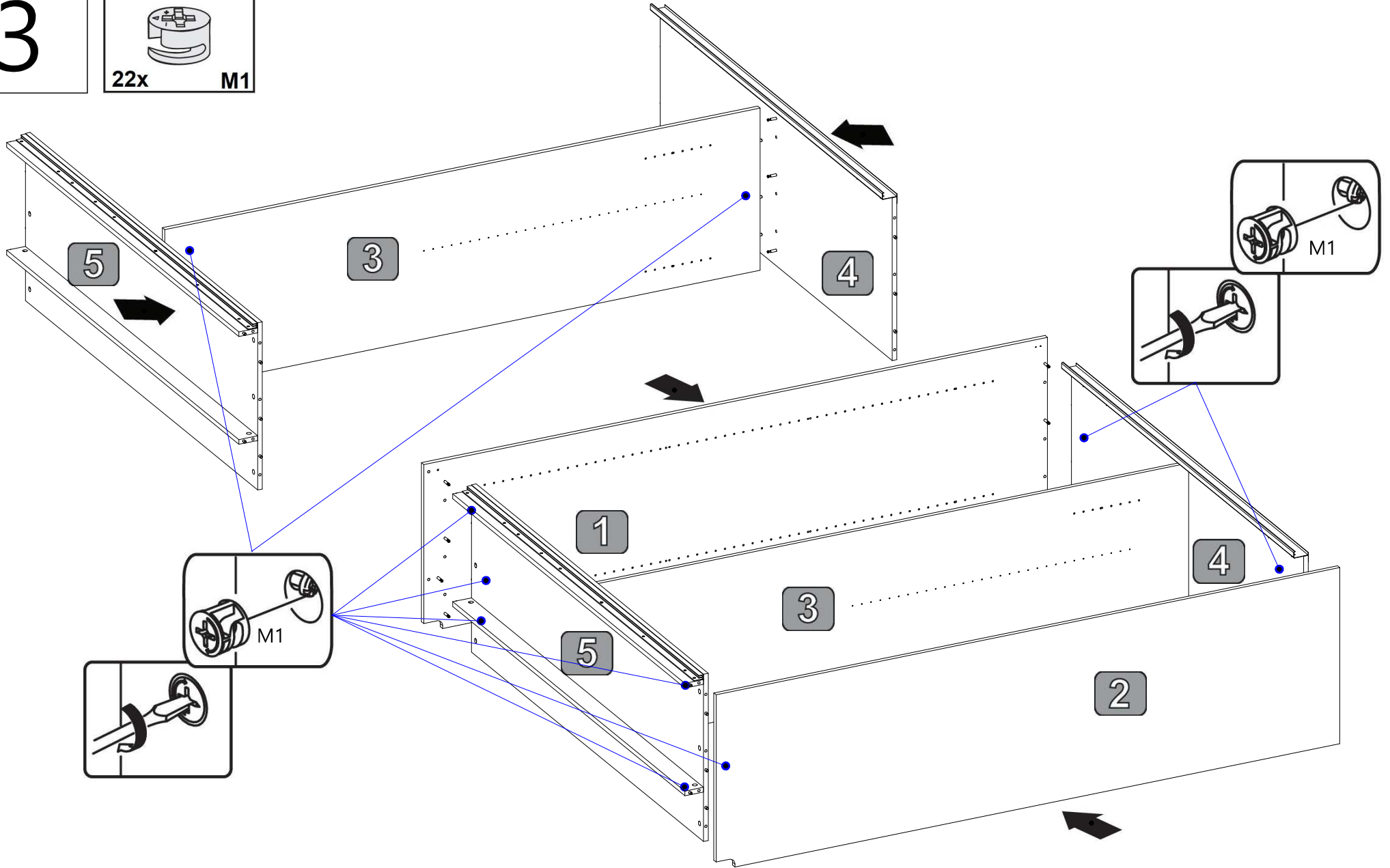
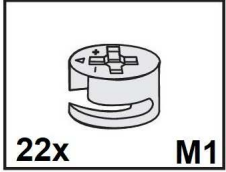
1



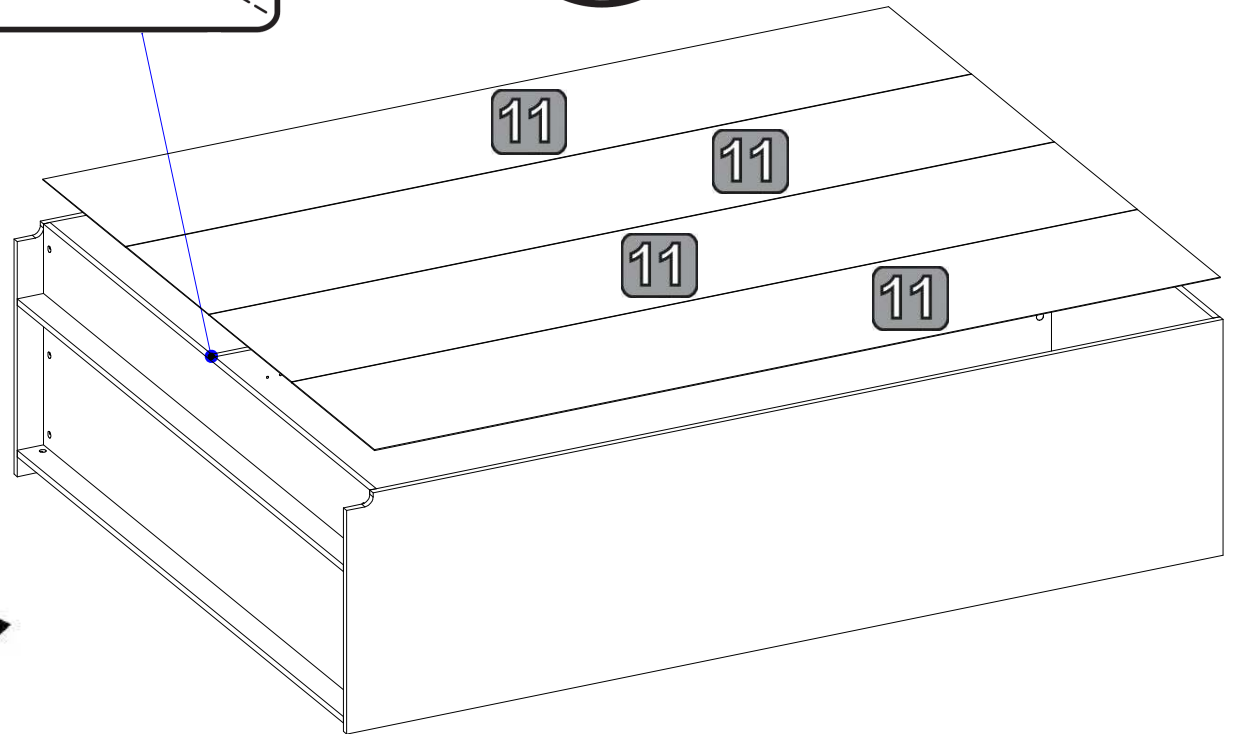
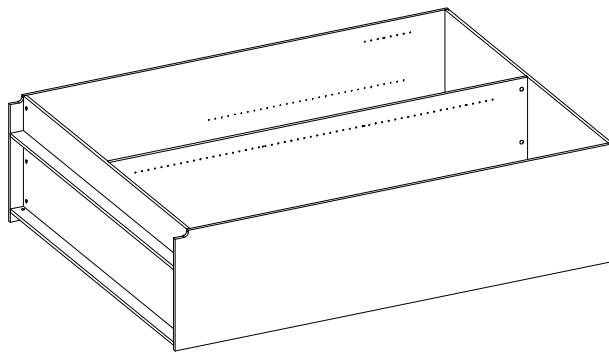
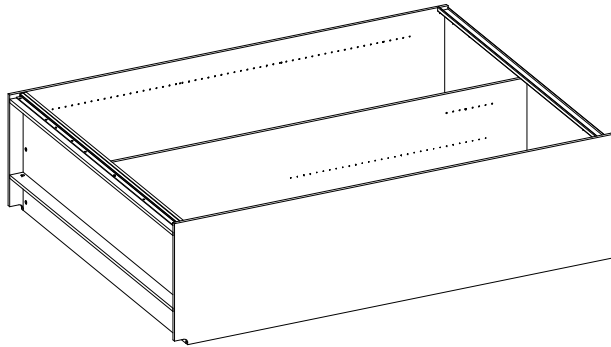
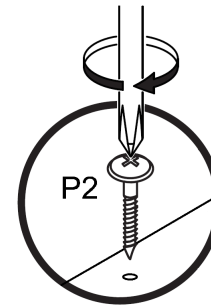
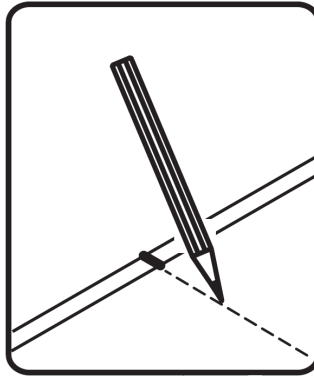
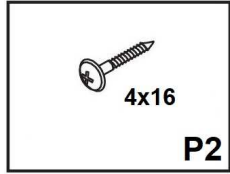
2







3

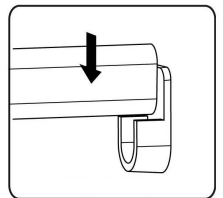
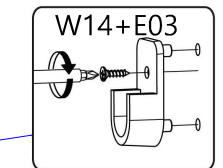
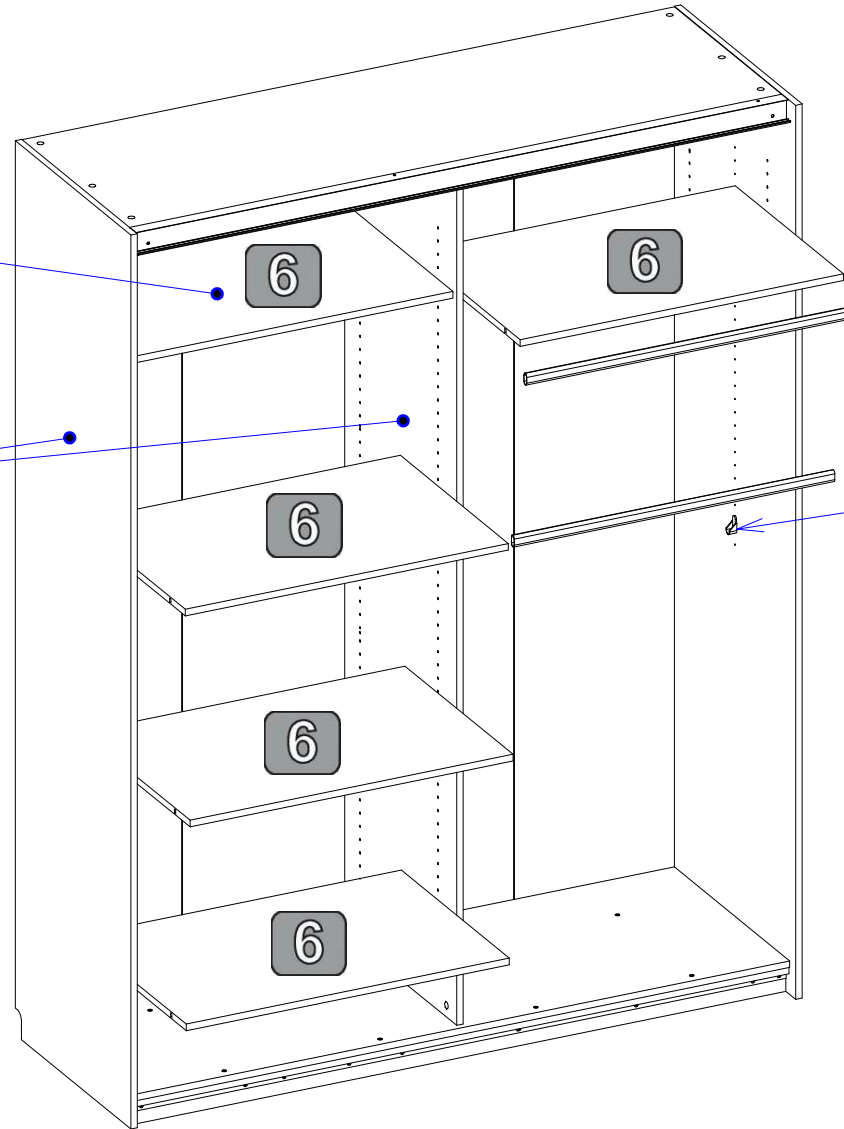
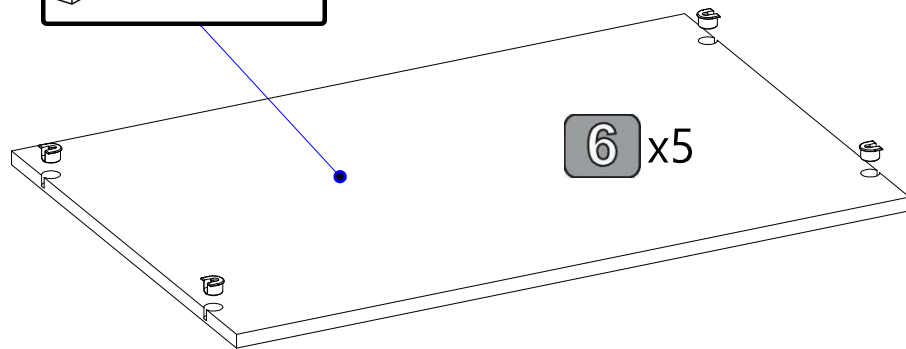
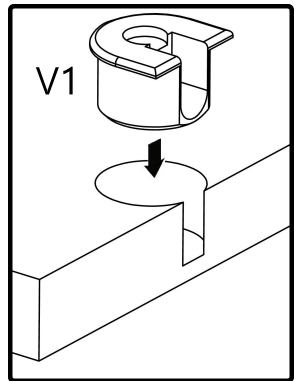
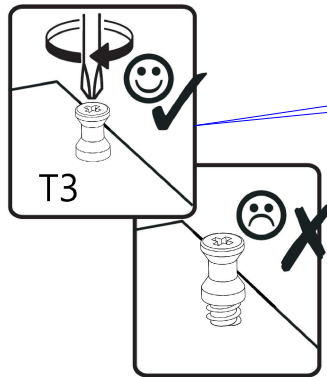
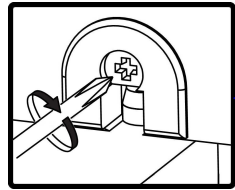


4

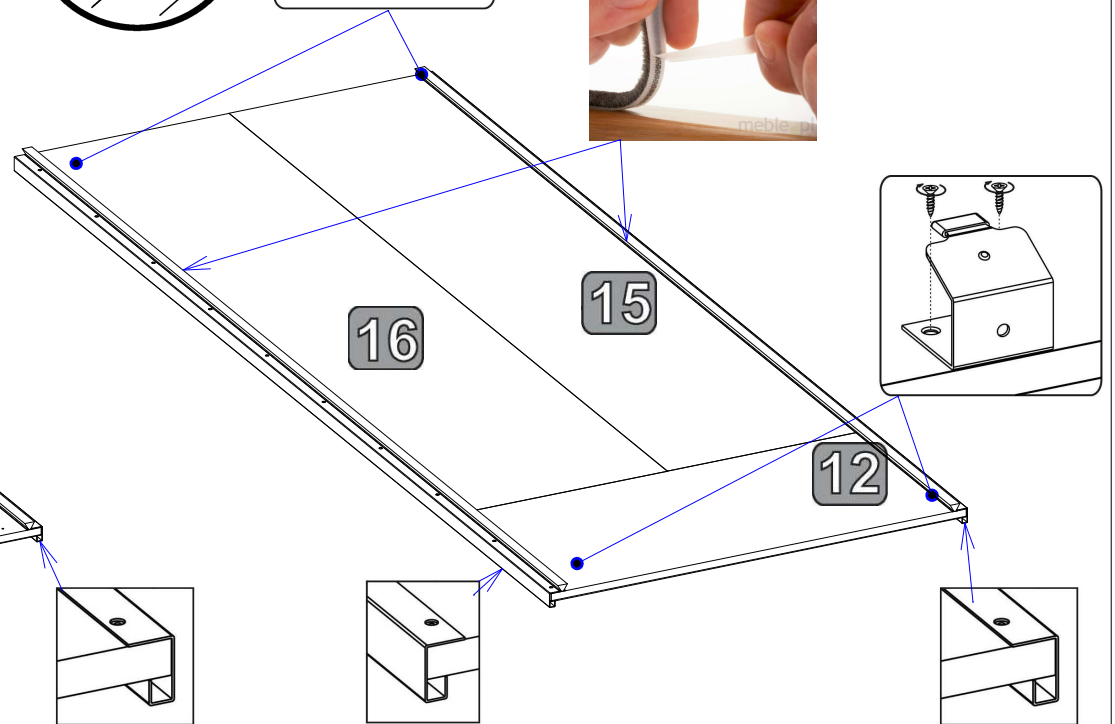
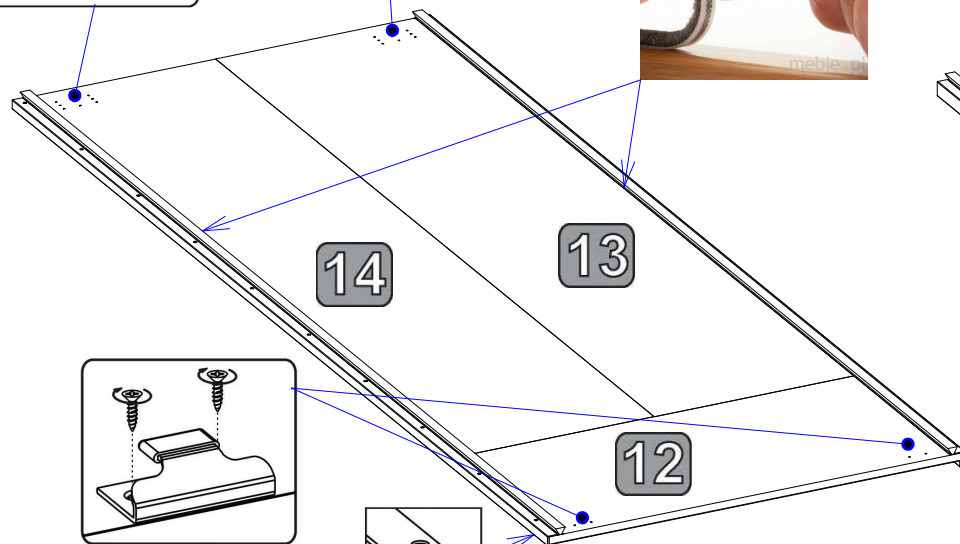
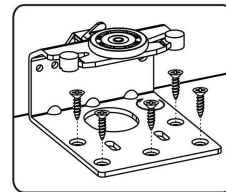
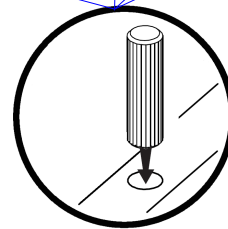
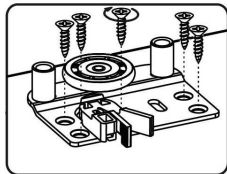
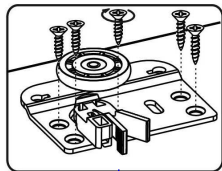
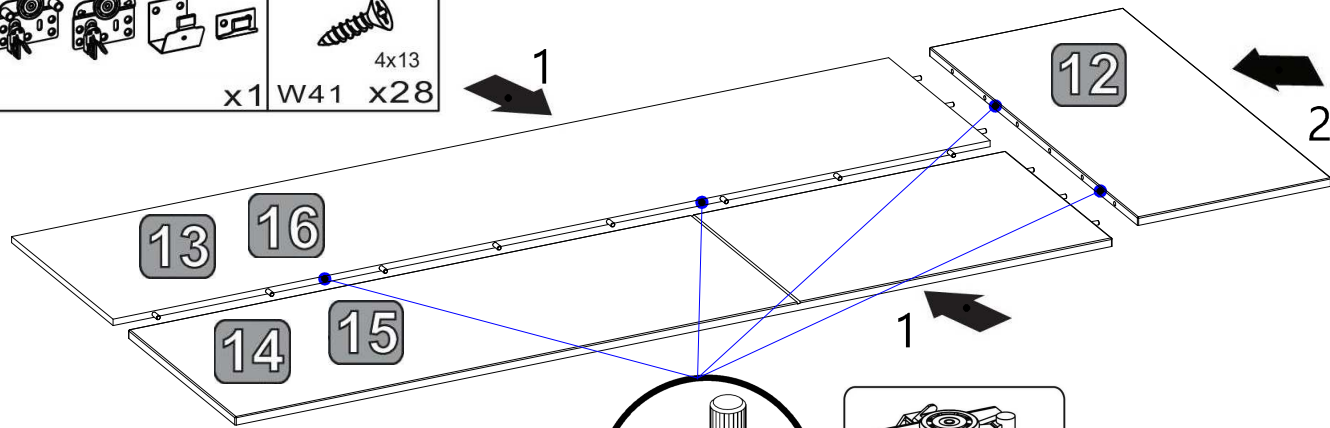
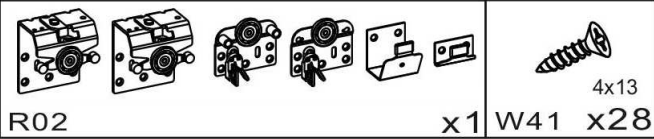


5

- |   |   |   |   |
|---|---|---|---|
| <br>20x V1 | <br>20x T3 | <br>4x E03 | <br>3x13<br>4x W14 |
|---|---|---|---|



6



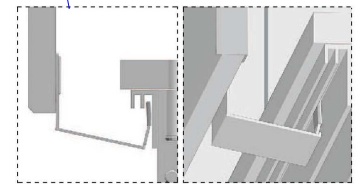
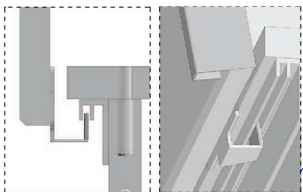
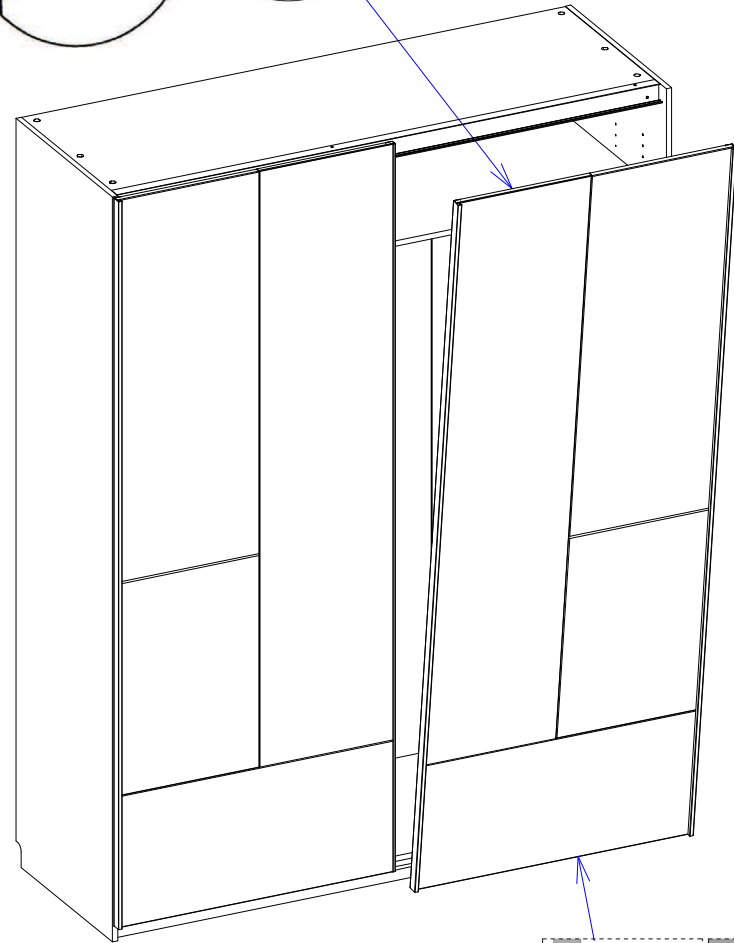
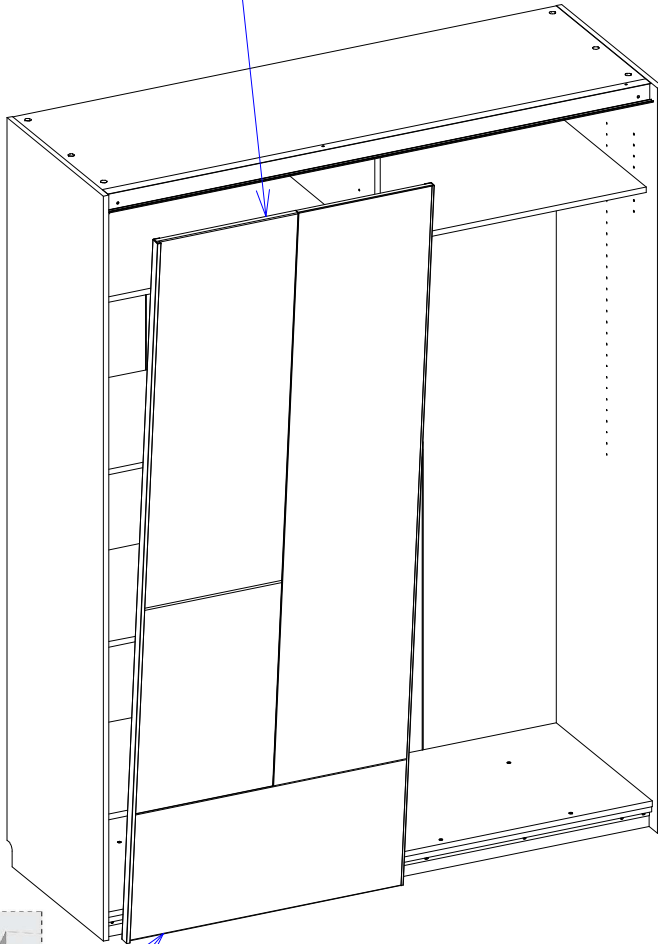
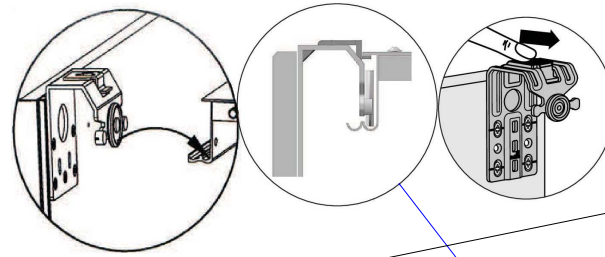
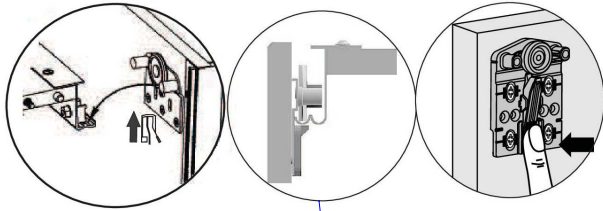


Selene

30

9/13

7

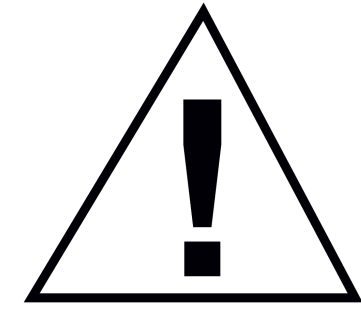
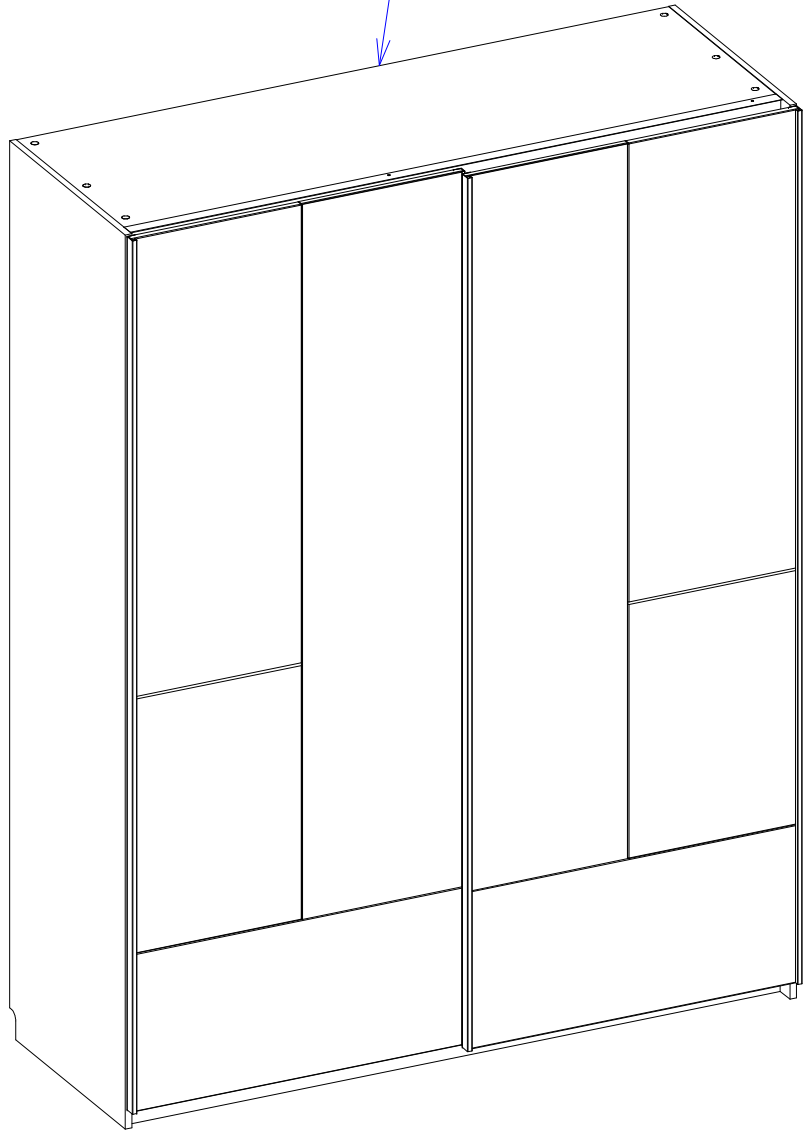
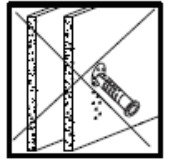
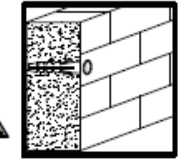
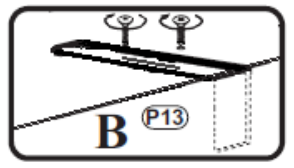
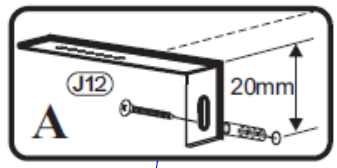
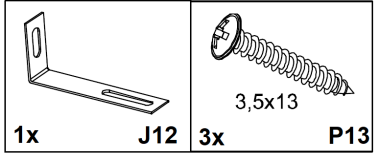


# Selene

30

10/13

# 8



**Uwaga !!!**

Po dokonaniu montażu mebla - folię ochronną z frontu na wysoki połysk należy ostrożnie odkleić bez używania ostrych narzędzi !  
Proszę odczekać 24 godziny do pierwszego czyszczenia powierzchni zewnętrznej na wysoki połysk !

PL

**Oprez!!!**

Nakon montaže namještaja - zaštitnom folijom s prednje strane do visokog sjaja moraju biti pažljivo skinuti bez upotrebe alata oštiri!  
Pričekajte 24 sata prvo očistiti površinu Vanjski visokog sjaja!

HR

**Caution!!!**

After assembly of the furniture - the protective film from the front to a high gloss must be carefully peel off without the use of sharp tools!  
Please wait 24 hours to first clean the surface external high-gloss!

GB

**Dikkat!!!**

Yüksek bir parlaklığa ön koruyucu film - mobilya montajı sonra dikkatlice keskin aletlerin kullanılmadan kalkmasına olmalı!  
İlk yüzeyini temizlemek için lütfen 24 saat bekleyin Dış parlak!

TR

**Vorsicht!!!**

Nach der Montage der Möbel - die Schutzfolie von der Vorderseite auf Hochglanz müssen sorgfältig schälen ausgeschaltet werden ohne den Einsatz von scharfen Werkzeugen! Bitte warten Sie 24 Stunden, um zunächst die Oberfläche zu reinigen externe Hochglanz!

DE

**Atentie!!!**

După asamblare a mobilierului - filmul de protecție din față la un luciu ridicat trebuie să fie îndepărtați cu atenție, fără utilizarea de unelte ascuțite!  
Vă rugăm să așteptați 24 de ore pentru a curăța în primul rând pe suprafața exterior lucios!

RO

**Attention!!!**

Après le montage du mobilier - le film protecteur de l'avant vers un brillant doit être retiré avec précaution, sans l'utilisation d'outils tranchants!  
S'il vous plaît attendez 24 heures pour d'abord nettoyer la surface brillant externe!

FR

**Внимание!!!**

После сборки мебели - защитную пленку с передней до блеска должны быть тщательно шелушиться без использования острых инструментов!  
Пожалуйста, подождите 24 часа, чтобы сначала очистить поверхность внешний глянцевый!

RU

**Voorzichtig!!!**

Na montage van het meubilair - de beschermfolie van de voorzijde tot een hoogglans moet zorgvuldig worden pellen zonder het gebruik van scherpe voorwerpen!  
Wacht 24 uur om eerst het oppervlak schoon externe high-gloss!

NL

**Attenzione!!!**

Dopo il montaggio dei mobili - la pellicola protettiva dalla parte anteriore a specchio devono essere attentamente staccare senza l'uso di strumenti taglienti!  
Si prega di attendere 24 ore prima di pulire la superficie high-gloss esterno!

IT

**Figyelem!!!**

Az összeszerelés után a bútorok - a védőfóliát az első, hogy a magas fényű gondosan kell leválasztani használat nélkül éles szerszámokat!  
Kérjük, várjon 24 órát, hogy először tisztítsa meg a felületet külső magassfényű!

HU

**Precaución!!!**

Después del montaje de los muebles - la película protectora de la parte delantera a alto brillo deben separar con cuidado sin el uso de herramientas afiladas!  
Por favor, espere 24 horas para limpiar primero la superficie alto brillo externo!

ES

**Pozor!!!**

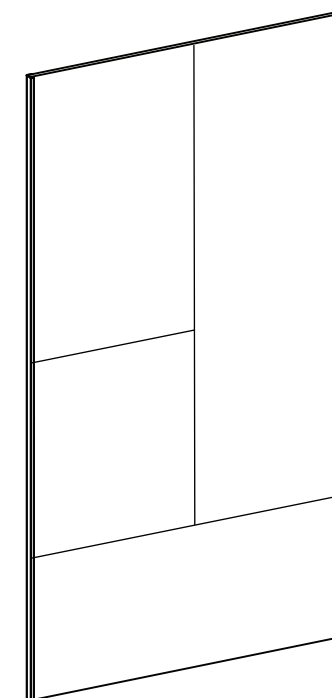
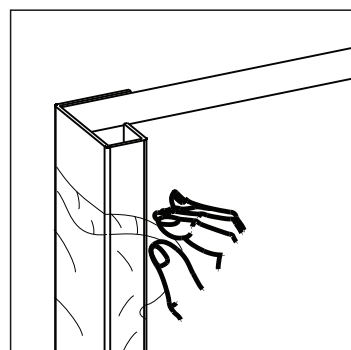
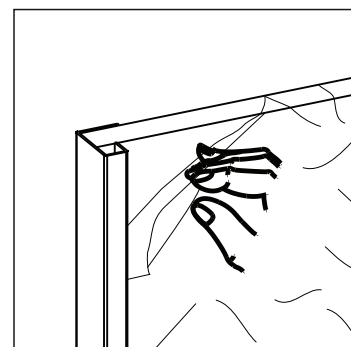
Po montáži nábytku - ochrannou fólii z přední do vysokého lesku musí být pečlivě odlepení bez použití ostrých nástrojů!  
Prosím, vyčkejte 24 hodin, nejprve vyčistěte povrch vnější s vysokým leskem!

CZ

**Pozor!!!**

Po montáži nábytku - ochrannú fóliu z prednej do vysokého lesku musí byť starostlivo odlepenie bez použitia ostrých nástrojov!  
Prosím, počkajte 24 hodín, najprv vyčistíte povrch vonkajší s vysokým leskom!

SK



GB

**Instructions for furniture maintenance**

- The maintenance consists in regular cleaning the external and internal surfaces of the furniture.
- Remove any?stains or dirt regularly. The fresh stains are usually to be removed easier and completely
- Materials and agents for maintenance:

**RECOMMENDED** : soft fabric cloths while using proper cleaning and maintenance agents (it is recommended to apply commonly used foams and emulsions) however, before using them it is advisable to do the test on the invisible surface with the agents designed for using for this type of material

**UNACCEPTABLE** : rough sponges, scratchers, detergents, chemical solvents, polishes powders containing abrasive materials and it is also inadvisable to soak with a great amount of water.

PL

**Wskazówki na temat Konserwacji mebli**

- Konserwacja polega na regularnym czyszczeniu zewnętrznych i wewnętrznych powierzchni mebla.
- Na bieżąco usuwać plamy i zabrudzenia. Świeże plamy dają się najczęściej w całości usunąć
- Materiały i środki do konserwacji:

**ZALECANE**: ściereczki z miękkiej tkaniny z użyciem odpowiednich środków czyszcząco -konserwujących (zaleca się stosowanie ogólnie dostępnych pianek i emulsji) jednak przed użyciem środków czyszcząco - konserwujących zaleca się przeprowadzenie testu na powierzchni niewidocznej środkami przeznaczonymi dla tego typu tworzywa

**NIEDOPUSZCZALNE**: twarde gąbki, drapakki, detergenty, rozpuszczalniki chemiczne, pasty proszki zawierające środki ściernie oraz niewskazane jest moczenie dużą ilością wody.

DE

**Anweisung zur Möbelpflege**

- Pflege bedeutet regelmäßige Reinigung der äußeren und inneren Möbeloberfläche
- Flecken und Verschmutzungen laufend entfernen. Neue Flecken lassen sich gewöhnlich leicht und häufig völlig entfernen
- Pflegestoffe und -mittel:

**EMPFEHLENSWERT**: Lappen aus weichem Stoff und entsprechendes Reinigungspflegemittel (empfehlenswert sind handelsübliche Schäumen und Emulsionen) allerdings wird vor der Anwendung der Reinigungspflegemittel ein Test auf der unsichtbare Oberfläche empfohlen

**UNZULÄSSIG**: harte Schwämme, Schrubber, Spülmittel, chemische Lösungsmittel, Pasten Pulver mit Schleifmittel sowie Nassmachen mit viel Wasser.

CZ

**Pokyny pro údržbu nábytku**

- Údržba spočívá v pravidelném čištění vnějších a vnitřních povrchů nábytku.
- Škvrny a nečistoty okamžitě odstraňujte. Čerstvé škrvny je možné snadněji a nejčastěji zcela odstranit
- Materiály a prostředky k údržbě:

**DOPORUČENÉ**: hadříky z měkké látky s použitím vhodných čistících a konzervačních prostředků (doporučuje se používání všeobecně přístupných pěnek a emulzí) avšak před použitím čistících a konzervačních prostředků se doporučuje provést test na neviditelné části, a to prostředky určenými pro tento typ látky.

**NEDOVOLENÉ**: tvrdé hubky, škrabáky, detergenty, chemické rozpouštědla, pasty prášky obsahující brusné prostředky a nedoporučuje se močit příliš velkým množstvím vody.

FR

**Indications concernant la conservation des meubles**

- La conservation consiste à un nettoyage régulier des surfaces externes et internes du meuble.
- Effacer les taches et les salures immédiatement. D'habitude, les taches fraîches sont plus faciles à effacer.
- Les matériaux et les substances destinés pour la conservation:

**RECOMMANDÉS** : les chiffons mous, en utilisant les moyens convenables destinés pour nettoyer et conserver les meubles (il est recommandé d'utiliser les crèmes et émulsions accessibles au marché) pourtant, avant d'utiliser un liquide, il est recommandé de faire un test sur une surface invisible avec des liquides destinés pour ce type de matériau

**INADMISSIBLES** : éponges dures, radeiro, détergents, dissolvants chimiques, pâtes-poudres contenant les substances abrasives, il n'est recommandé non plus de mouiller les meubles avec de l'eau.

SK

**Pokyny pre údržbu nábytku**

- Údržba spočívá v pravidelnom čistení vonkajších a vnútorných povrchov nábytku.
- Škrvny a znečistenia okamžite odstraňujte. Čerstvé škrvny môže sa ľahko a najčastejšie celkom odstrániť.
- Materiály a prostriedky na údržbu:

**ODPORUČENÉ**: handričky z mäkkej látky s použitím vhodných čistiacich konzervačných prostriedkov (odporučuje sa používanie všeobecne prístupných pen a emulzi) avšak pred použitím čistiacich a konzervačných prostriedkov sa doporučuje provést test na neviditeľnej časti, a to prostriedkami určenými pre tento typ látky

**NEDOVOLENÉ**: tvrdé hubky, škrabáky, detergenty, chemické rozpúšťadla, pasty prášky obsahujúce brusné prostriedky a neodporúča sa močiť príliš veľkým množstvom vody.

NL

**Aanwijzingen voor het onderhoud van meubels**

- Het onderhoud houdt het regelmatig reinigen van de meubels in.
- Verwijder steeds vlekken en vuil. Verse vlekken zijn gewoonlijk gemakkelijker en vaak in hun geheel te verwijderen.
- Onderhoudsmaterialen en -middelen:

**AANBEVOLEN**: doeken van zachte stof met reinigingsmiddelen (het gebruik van algemeen verkrijgbare schuim en emulsies wordt aanbevolen). Voer voor het gebruik van de reinigings- en onderhoudsmiddelen een test uit op een onzichtbare plaats met middelen die bestemd zijn voor dat soort materiaal.

**AFGERADEN**: harde sponzen, krabbers, detergents, chemische oplosmiddelen, pasta's en poeders die schuurmiddelen bevatten. Het wordt ook afgeraden om grote hoeveelheden water te gebruiken.

HR

**Savjeti za Održavanje namještaja**

- Održavanje se sastoji od redovitih čišćenja vanjskih i unutarnjih površina namještaja.
- Redovito uklanjati mrlje i prljavštine. Svježe mrlje mogu biti lakše i najčešće u potpunosti uklonjene.
- Materijali i sredstva za održavanje:

**PREPORUČAMO**: korištenje krpica od mekih tkanina i odgovarajuća sredstva za čišćenje i održavanje (preporuča se koristiti pjene i emulzije dostupne u prodaji) - ali prije nego počnete koristiti sredstva za čišćenje i održavanje, preporučljivo je provesti test tog sredstva na nevidljivoj površini materijala.

**NEDOVOLJENA SREDSTVA**: tvrda spužva, grebalice, deterdženti, hemijska otapala, sredstva u obliku pastila ili praška, koja sadrže abrazivna sredstva, ne preporuča se namakanje velikim količinama vode.

IT

**Indicazioni relative alla conservazione dei mobili**

- La conservazione consiste in una pulizia sistematica delle superfici interne ed esterne del mobile.
- Togliere le macchie e sporchie immediatamente poiché lo sporco fresco solitamente ed interamente è più facile da eliminare.
- Materiali e mezzi per la conservazione:

**SI RACCOMANDANO**: stracci di tessuto morbido con aggiunta di adeguati prodotti per la pulizia e conservazione (si raccomanda l'utilizzo di schiume ed emulsioni generalmente accessibili nel commercio). Tuttavia, prima di applicare tali prodotti, scelti in base alla superficie da trattare, occorre eseguire il test su una zona meno visibile.

**SONO VIETATI**: spugne dure, raschiatori, detergenti, paste e polveri contenenti sostanze abrasive. Inoltre, è da evitare di bagnare i mobili con l'acqua.

TR

**Mobilya bakım talimatı**

- Mobilya bakımı, mobilyanın iç ve dış yüzeylerinin muntazam bir biçimde temizlenmesinden oluşur.
- Oluşan leke ve kirlenmeleri derhal giderin. Taze lekeler genellikle kolay ve tümüyle çıkar.
- Mobilya bakım malzeme ve araçları

**TAVSİYELER**: yumuşak bez ve uygun temizleme-bakım araçları (piyasadaki köpük ve emülsiyonlar) tavsiye edilir. Asıl temizlemeye geçmeden önce kullanacağınız ilacı mobilyanın görünmeyen yüzeyinde test etmeyi ihmal etmeyiniz.

**UYARI**: sert sünger, tel sünger, tiner, çizici özelliği olan deterjan, toz deterjan asla kullanmayın. Mobilya yüzeylerini fazla ıslatmayın

HU

**Bűtor ápolására vonatkozó útmutatók**

- Áz ápoláshoz a bűtor külső és belső felületének rendszeres tisztítása tartozik.
- Folyamatosan kell a foltokat és a szennyzedéseket eltávolítani. A friss foltok általában könnyebben és gyakran teljesen eltávolíthatók.
- Ápolási anyagok és szerek:

**JAVASOLT**: a tisztításhoz puha rongyot ( ruhát) és megfelelő ápolási szereket használnak (javasolt a kereskedelemben elérhető habok és emulziók használata) a tisztító-ápolási szerek használata előtt a nem látható (nem szembetűnő) felületen adott szerrel egy próbatesztet kell elvégezni .

**TILOS**: a kemény szivacs, kaparó, mosószer, vegyi oldószer, sűrűszerkeket tartalmazó porok és paszták használata, a tisztításhoz nem szabad nagy mennyiségű vizet használni és abban zdatni.

RO

**Sfaturi pentru întreținerea mobilei**

- Întreținerea constă în curățarea regulată a suprafețelor exterioare și interioare ale mobilierului.
- Petele și murdăria trebuie să îndepărtate imediat. De obicei, petele proaspete pot să fie mai ușor și complet eliminate.
- Materiale și detergenți de întreținere:

**RECOMANDATE**: ștergere cu o cârpă moale, și utilizarea unor detergenți pentru curățare și întreținere (este recomandată să utilizați spume disponibile în comerț și emulsii), cu toate acestea, înainte de aplicarea detergenților pentru curățare-întreținere, se recomandă să se efectueze testul pe o suprafață disponibilă invizibilă din acest tip de material

**NICIODATĂ**: bureți duri, lavete abrazive, detergenți, solvenți, substanțe chimice, pulberi, paste care conțin substanțe abrazive; nu este recomandată nici umezirea cu o cantitate mare de apă

ES

**Indicaciones para conservación de los muebles**

- La conservación consiste en la limpieza corriente de las superficies externas e internas del mueble.
- Quitense las manchas y suciedades según vayan apareciendo. Las manchas recientes suelen quitarse ligera y completamente.
- Materiales y productos para conservación:

**SE RECOMIENDAN**: trapo de tela suave con la utilización de los productos correspondientes de limpieza y conservadores (se recomiendan las espumas y emulsiones disponibles en el mercado). No obstante, antes de usar el producto de limpieza y conservador se recomienda hacer una prueba en la superficie invisible con los productos apropiados para este tipo de materia.

**NO SE ADMITE EL USO DE**: esponjas duras, metálicas, detergentes, disolventes, cremas, polvos que contienen agentes abrasivos. Tampoco se puede mojar el mueble con demasiada cantidad de agua.


RU

**Рекомендации по уходу за мебелью**

- Уход за мебелью предусматривает регулярную протирку внешней и внутренней поверхности мебели.
- Пятна и загрязнения снимают сразу же. Свежие пятна удаляются легче и зачастую полностью.
- Материалы и средства по уходу:

**РЕКОМЕНДУЕМЫЕ**: тряпочки из мягкой ткани с применением соответственных чистяще-консервирующих средств (рекомендуется применение общедоступных пенки и эмульсий). Однако, перед применением чистяще-консервирующего средства следует провести тест на закрытой поверхности мебели.

**НЕ РЕКОМЕНДУЕМЫЕ**: жесткие губки, наждаки, detergents, химические растворители, пасты и порошки с содержанием абразивных веществ. Не допускать скопления воды на поверхности мебели.

 <p>Important information Read carefully. Keep this information for further reference.</p> <p><b>(GB) WARNING</b></p> <p>Serious or fatal crushing injuries can occur from furniture tip-over. To prevent this furniture from tipping over it must be permanently fixed to the wall.</p> <p>Fixing devices for the wall are not included since different wall materials require different types of fixing devices. Use fixing devices suitable for the walls in your home. For advice on suitable fixing systems, contact your local specialized dealer.</p>	<p>Wichtige Information Sorgfältig lesen Diese Information aufbewahren</p> <p><b>(DE) ACHTUNG</b></p> <p>Wenn Möbelstücke umkippen, können ernste oder lebensgefährliche Verletzungen durch Einklemmen die Folge sein. Um zu verhindern, dass das Möbelstück umkippt, muss es fest an der Wand verankert werden.</p> <p>Beschläge für die Wandbefestigung sind nicht beigegeben, da sie von der jeweiligen Wandbeschaffenheit abhängig sind. Befestigungsbeschläge benutzen, die für die heimischen Wände geeignet sind. Bei diesbezüglichen Fragen den örtlichen Fachhandel zu Rate ziehen.</p>	<p>Ważne informacje Przeczytaj uważnie. Zachowaj ulotkę na przyszłość.</p> <p><b>(PL) UWAGA</b></p> <p>Przewrócenie się mebli może doprowadzić do poważnych obrażeń lub śmierci. Aby zapobiec przewróceniu się mebla, należy na stałe przymocować go do ściany.</p> <p>W zestawie nie znajdują się żadne śruby mocujące ponieważ różne rodzaje ścian wymagają różnych typów śrub. Użyj śrub odpowiednich do ścian w Twoim domu. W przypadku wątpliwości, jakich śrub użyć, skontaktuj się z najbliższym specjalistycznym sklepem.</p>	<p>Důležitá informace Čtěte pečlivě. Ušchovejte pro pozdější použití.</p> <p><b>(CZ) VAROVÁNÍ</b></p> <p>Pokud se nábytek převrhne, může dojít k velmi vážným nebo dokonce fatálním poraněním. Abyste převržení nábytku zabránili, musíte ho natrvalo připevnit ke stěně.</p> <p>Upevňovací materiál není součástí balení, protože se liší v závislosti na materiálu stěny. Použijte tedy takový upevňovací materiál, který je vhodný na stěny u vás doma. Pokud se potřebujete poradit, obraťte se na místního odborníka.</p>	<p>Dôležité informácie! Čítajte pozorne. Informácie si uschovajte pre prípad potreby.</p> <p><b>(SK) UPOZORNENIE</b></p> <p>Prerhnutie nábytku môže spôsobiť vážne či smrteľné zranenia. Aby sa predišlo prerhnutiu nábytku, upevnite ho ku stene.</p> <p>Upevňovací materiál nie je súčasťou balenia, pretože na každý materiál steny je potrebné použiť iný typ skrutky a hmoždinky. Použite upevňovací materiál vhodný na konkrétny typ materiálu, z ktorého je vaša stena vyrobená. V prípade potreby sa poraďte s odborníkom.</p>
<p>Informazioni importanti. Leggi attentamente. Conserva queste informazioni per ulteriori consultazioni.</p> <p><b>(IT) AVVERTENZA</b></p> <p>Se il mobile si ribalta può causare lesioni da compressione serie o fatali. Per prevenire il rischio che il mobile si ribalti, quest'ultimo deve essere fissato permanentemente alla parete.</p> <p>Gli accessori per il fissaggio alla parete non sono inclusi perché pareti di materiali diversi richiedono tipi diversi di accessori di fissaggio. Usa sistemi di fissaggio adatti alle pareti della tua casa. Per maggiori dettagli, rivolgiti a un rivenditore specializzato.</p>	<p>Belangrijke informatie Goed lezen Bewaar deze informatie voor toekomstig gebruik</p> <p><b>(NL) WAARSCHUWING</b></p> <p>Wanneer meubels omvallen, kan er ernstig of levensbedreigend beklemmingsletsel ontstaan. Om te voorkomen dat dit meubel omvalt, dient dit permanent aan de wand te worden bevestigd.</p> <p>Bevestigingsbeslag voor de wand is niet inbegrepen, aangezien verschillende wandmaterialen verschillende soorten bevestigingsbeslag vereisen. Gebruik bevestigingsbeslag dat geschikt is voor de wanden in je huis. Voor advies over geschikt bevestigingsbeslag, neem contact op met de vakhandel.</p>	<p>Information importante A lire attentivement. Conserver ces informations pour un usage ultérieur.</p> <p><b>(FR) AVERTISSEMENT</b></p> <p>Risque de blessure grave en cas de chute du meuble. Pour éviter que le meuble ne bascule, il faut le fixer au mur de façon permanente.</p> <p>Les fixations ne sont pas incluses car leur choix dépend du matériau du mur sur lequel est fixé le meuble. Utilisez des fixations adaptées au matériau du mur. Pour obtenir des conseils sur les fixations à utiliser, adressez-vous à un revendeur spécialisé.</p>	<p>Informații importante Citește cu atenție. Păstrează aceste informații pentru referințe ulterioare.</p> <p><b>(RO) ATENȚIE</b></p> <p>Pot surveni răni grave dacă te împiedici de obiectele de mobilier. Pentru prevenirea rănilor, fixează mobilul pe perete.</p> <p>Accesoriiile de fixare pentru perete nu sunt incluse deoarece materialele diferite din care sunt făcuți pereții au nevoie de accesorii diferite de fixare. Folosește accesoriile de fixare potrivite pentru pereții camerei tale. Contactează un specialist dacă nu știi care sunt accesoriile potrivite pereților casei tale.</p>	<p>Önemli bilgi Dikkatli okuyunuz. Bu kilavuzu ilerde gerekebileceği için saklayınız.</p> <p><b>(TR) UYARI</b></p> <p>Mobilyanın devrilmesi sonucunda ölümcül veya ciddi yaralanmalar meydana gelebilir. Devrilme riskini önlemek için mobilyanın duvara sabitlenmesi gerekmektedir.</p> <p>Duvar yapı malzemesi farklılık gösterebileceğinden ,mobilyanın duvara sabitlenmesi için gereken bağlantı parçaları ürüne dahil değildir. Evinizin duvar yapı malzemesine uygun bağlantı parçaları seçiniz. Duvar yapı malzemesine uygun bağlantı parçaları satın almak için en yakın yapı market ya da bir nalbur dükkânından bilgi alabilirsiniz.</p>
<p>Važne informacije Pažljivo pročítajte. Sačuvajte ove upute za buduće potrebe.</p> <p><b>(HR) UPOZORENJE</b></p> <p>Ako se namještaj prevrne može doći do ozbiljnih ili smrtonosnih ozljeda. Kako bi izbjegli prevrtanje, namještaj mora biti pričvršćen na zid.</p> <p>Pričvršnici za zid nisu priloženi s obzirom da različite vrste zida zahtijevaju uporabu različitih vrsta pričvršćivača. Upotrijebite pričvršćivače prikladne za zidove vašeg doma. Za savjet o prikladnim vrstama pričvršćivača kontaktirajte lokalnu specijaliziranu trgovinu.</p>	<p>Bitno! Pažljivo pročítajte! Sačuvajte za ubuduće.</p> <p><b>(SRB) UPOZORENJE</b></p> <p>Mogu nastati ozbiljne povrede usled prevrtanja nameštaja. Da ovaj nameštaj ne bi pao, mora stalno biti pričvršćen za zid.</p> <p>Nisu dati okovi, tiplovi i šrafovi za pričvršćivanje jer se zidovi razlikuju i različiti materijali zahtijevaju i različite okove. Upotrebite one koji su pogodni za zidove u vašem domu. Za savjet koje okove da upotrebite, obratite se u lokalnoj govodžari.</p>	<p>Fontos informacio Kerjük, olvassd el alaposan, es orizd meg ezt a papirt!</p> <p><b>(HU) FIGYELEM</b></p> <p>A butor felborulasa sulyos, vagy akar vezgetes balesetet okozhat. Ahhoz, hogy ezt megakadalyozd, a butort megfeleloen a falhoz kell rogziteni.</p> <p>A rogziteshez szukseges kellekek nincsenek a csomagban, mivel a kulonbozo tipusu falakhoz kulonbozo rogzito eszkozokre van szuksege. Mindig a fal tipusanak megfelelo szerelvenyeket hasznalj! A megfelelo rogzitok kivalasztasahoz fordulj segitseget a szakuzetek munkatarsaihoz!</p>	<p>Important! Ler estas instruções cuidadosamente. Guardar como referencia.</p> <p><b>(PT) IMPORTANTE</b></p> <p>As quedas de móveis podem originar esmagamento ou morte. Estes móveis devem ser fixados a parede para evitar possíveis quedas.</p> <p>Os diferentes tipos de parede requerem diferentes tipos de ferragens. Utilize ferragens adequadas as paredes da sua casa (nao incluídas). Se nao tiver a certeza do tipo de parafusos ou ferragem a usar, consulte uma loja de ferragens.</p>	<p>Важлива інформація Прочітайте уважно Збережіть цю інструкцію</p> <p><b>(UA) УВАГА</b></p> <p>Падіння незакріплених меблів може спричинити серйозне або смертельне травмування людини. Щоб запобігти перекиданню цих меблів, їх слід міцно прикріпити до стіни.</p> <p>Кріплення до стіни не додаються, оскільки різні матеріали потребують різних кріплень. Використовуйте кріпильні пристрої, які пасують матеріалу Ваших стін. За порадою щодо належних систем кріплення звертайтеся у місцеву спеціалізовану крамницю.</p>
<p>Важная информация Внимательно прочитайте. Сохраните эту информацию.</p> <p><b>(RU) ВНИМАНИЕ</b></p> <p>Опрокидывание мебели может привести к серьезным или смертельным телесным повреждениям. Для предотвращения опрокидывания мебель должна быть постоянно прикреплена к стене.</p> <p>Крепежные средства для крепления к стене не прилагаются, для разных материалов стен требуются различные крепления. Используйте крепежные средства, подходящие для материала стен в Вашем доме. Если Вы не уверены, какой тип крепления подходит к данному материалу, обратитесь в специализированный магазин.</p>	<p>Важна информация Прочетете внимателно Запазете тази информация за бъдеща справка.</p> <p><b>(BY) ВНИМАНИЕ</b></p> <p>Прекатурването на тази мебел може да причини сериозни или фатални наранявания. За да избегнете тази опасност, закрепете здраво за стената.</p> <p>Комплектът не включва механизми за прикрепяне към стената, тъй като различните стенини материали изискват различни приспособления. Използвайте механизми за прикрепяне, подходящи за стени в дома ви. Обърнете към специализиран търговец за съвет относно подходящи монтажни системи.</p>	<p>Viktig information Läs noga Spara informationen för framtida bruk</p> <p><b>(SE) VARNING</b></p> <p>Allvarliga eller livsfarliga klämskador kan ske om möbler tippar över. För att förhindra att den här möbelen tippar måste den fästas permanent vid väggen.</p> <p>Fästbeslag för väggen medföljer inte eftersom olika väggmaterial kräver olika typer av fästbeslag. Använd ett fästbeslag som passar för väggarna hemma hos dig. För råd om lämpliga fästbeslag, kontakta din fackhandlare.</p>	<p>Viktig informasjon Les nøye. Ta vare på denne informasjonen for fremtidig bruk.</p> <p><b>(NO) ADVARSEL</b></p> <p>Alvorlige ulykker kan skje som følge av møbler som velt. For å forhindre at dette møbelet faller, må det festes permanent til veggen.</p> <p>Festemidler for vegg er ikke inkludert fordi ulike vegger krever ulike festemidler. Bruk festemidler som passer til veggene i hjemmet ditt. Kontakt din nærmeste faghandel for råd om festemidler.</p>	<p>Tärkeää tietoa Lue huolellisesti. Säästä mahdollista myöhempää tarvetta varten.</p> <p><b>(FI) VAROITUS</b></p> <p>Huonekalun kaatuminen voi aiheuttaa vakavia tai kuolemaan johtavia vammoja. Kaatamisen estämiseksi huonekalu tulee kiinnittää pysyvästi seinään.</p> <p>Pakkaus ei sisällä seinään kiinnittämistä varten tarvittavia ruuveja ja tulppia, koska erilaisia seinämateriaaleja varten tarvitaan erilaiset kiinnikkeet. Valitse kiinnikkeet kotisi seinämateriaalin mukaan. Apua oikeanlaisten kiinnikkeiden valintaan voit kysyä rautakaupasta.</p>
	<p>Información importante Leer detenidamente. Guarda esta información para consultarla en el futuro.</p> <p><b>(ES) ADVERTENCIA</b></p> <p>Pueden producirse lesiones graves o fatales si vuelca un mueble. Para evitar que vuelque este mueble, debe fijarse permanentemente a la pared.</p> <p>No se incluyen los dispositivos de fijación, dado que los diversos materiales de pared requieren diferentes tipos de herrajes de fijación. Usa herrajes adecuados para el material de las paredes de tu casa. Para saber cuáles son los herrajes adecuados, pide consejo en tu ferretería habitual.</p>	<p>Viktig oplysninger! Las omhyggeligt. Gem disse oplysninger til senere brug.</p> <p><b>(DK) ADVARSEL</b></p> <p>Der kan opstå alvorlig eller livsfarlig tilskadekomst, hvis møblet valter. For at undgå at møblet valter, skal det fastgøres permanent til væggen.</p> <p>Forskellige vagmaterialer kræver forskellige skruer og rawplugs. Medfølger ikke. Brug skruer og rawplugs, der passer til væggen i dit hjem. Hvis du er i tvivl om, hvilken type skruer/rawplugs du skal bruge, skal du kontakte et byggemarked.</p>	<p>Σημαντική πληροφορία Διαβάστε προσεκτικά Φυλάξτε αυτή την πληροφορία για μελλοντική αναφορά.</p> <p><b>(GR) ΠΡΟΕΙΔΟΠΟΙΗΣΗ</b></p> <p>Σοβαροί ή μοιραίοι τραυματισμοί από σύνθλιψη, μπορεί να συμβούν από το αναποδογύρισμα επίπλου. Για να προλαμβάνεται το αναποδογύρισμα ενός επίπλου, αυτό θα πρέπει να είναι μόνιμα στερεωμένο στον τοίχο.</p> <p>Τα εξαρτήματα στερέωσης στον τοίχο δεν περιλαμβάνονται, δεδομένου ότι τα διαφορετικά υλικά τοίχων απαιτούν και διαφορετικούς τύπους εξαρτημάτων στερέωσης. Χρησιμοποιήστε εξαρτήματα στερέωσης κατάλληλα για τους τοίχους του σπιτιού σας. Για πληροφορίες σχετικά με τα κατάλληλα εξαρτήματα στερέωσης, συμβουλευθείτε το ειδικό κατάστημα της περιοχής σας.</p>	

1

