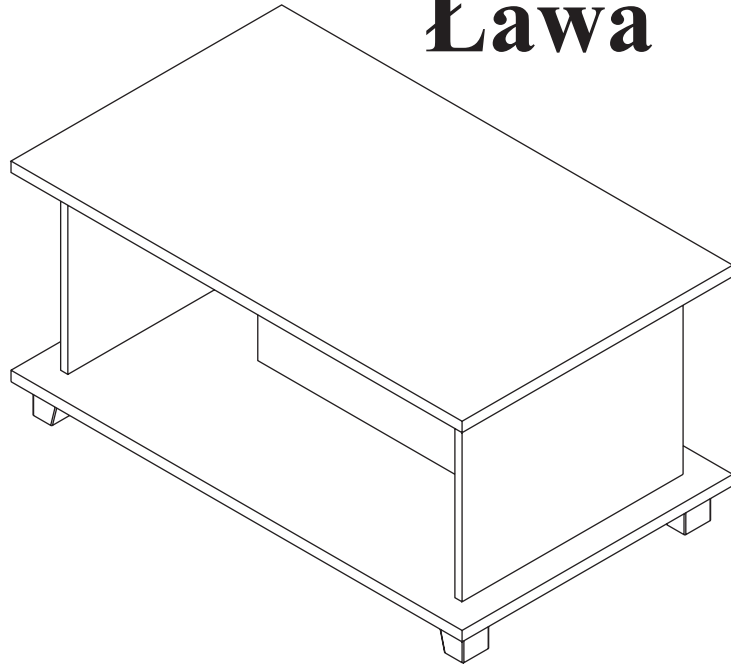
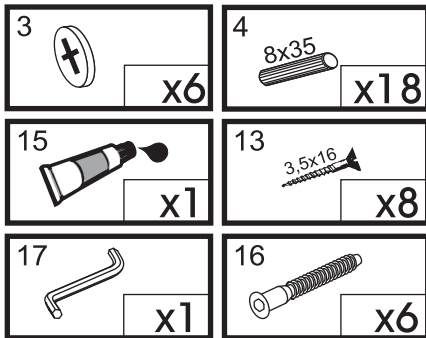
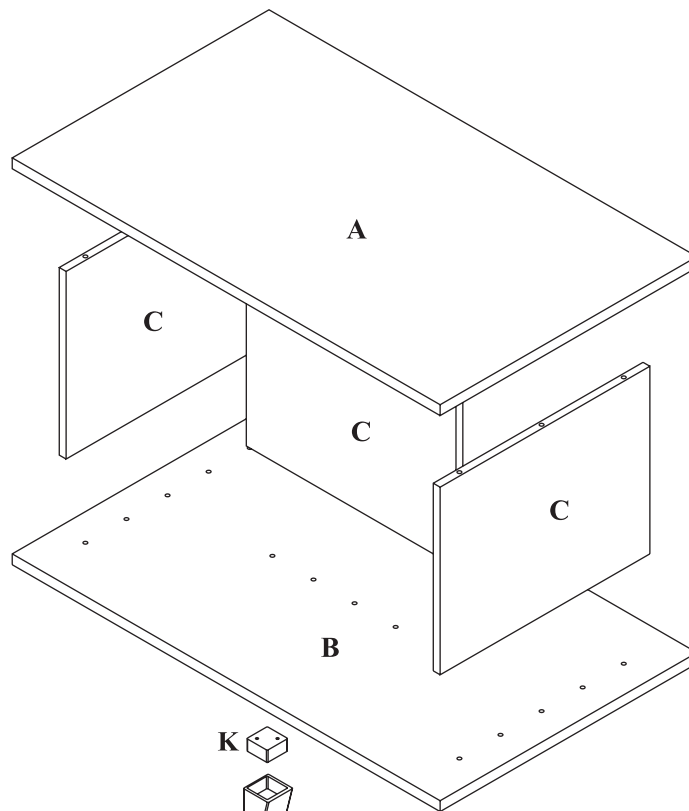
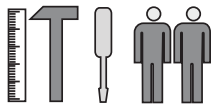


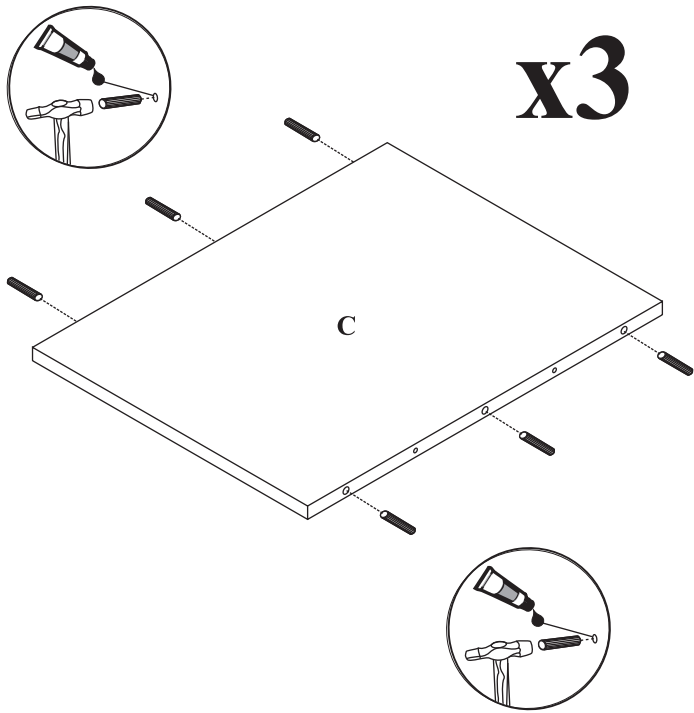
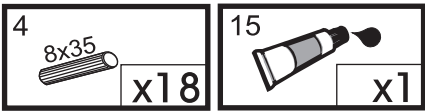
# MAXIMUS - M9

## Ława

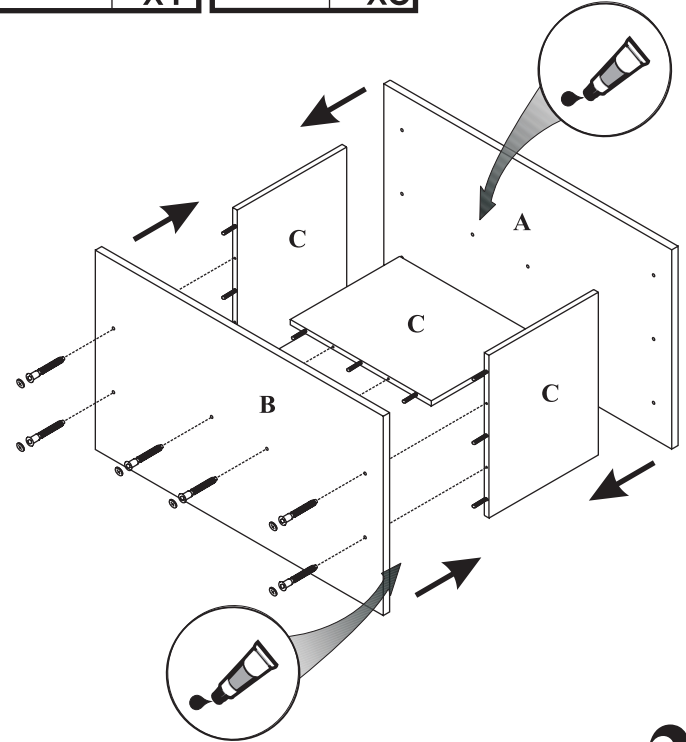
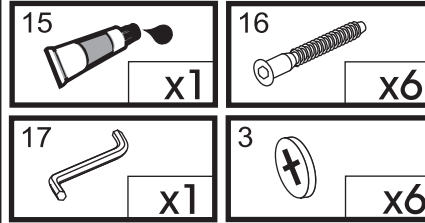


Czas mont. - 30 min.

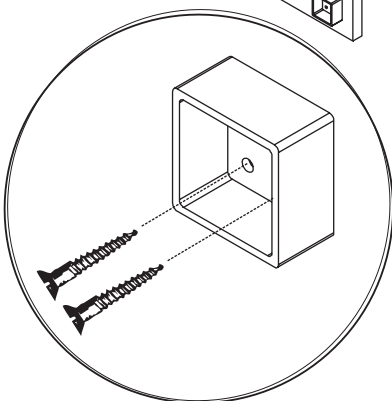
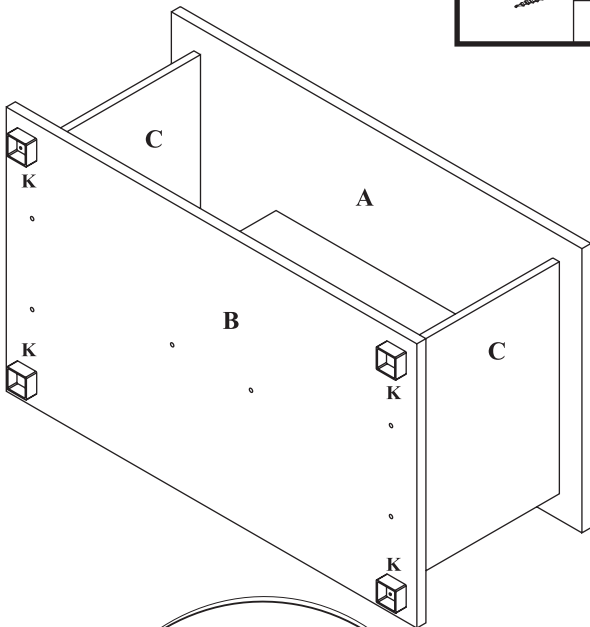
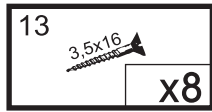




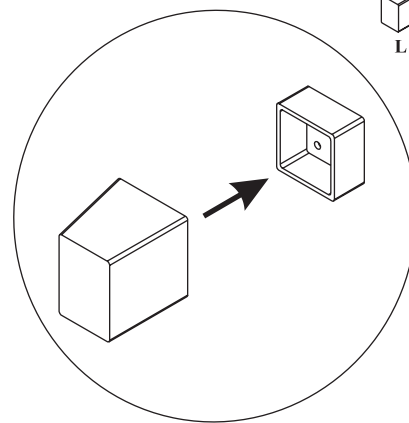
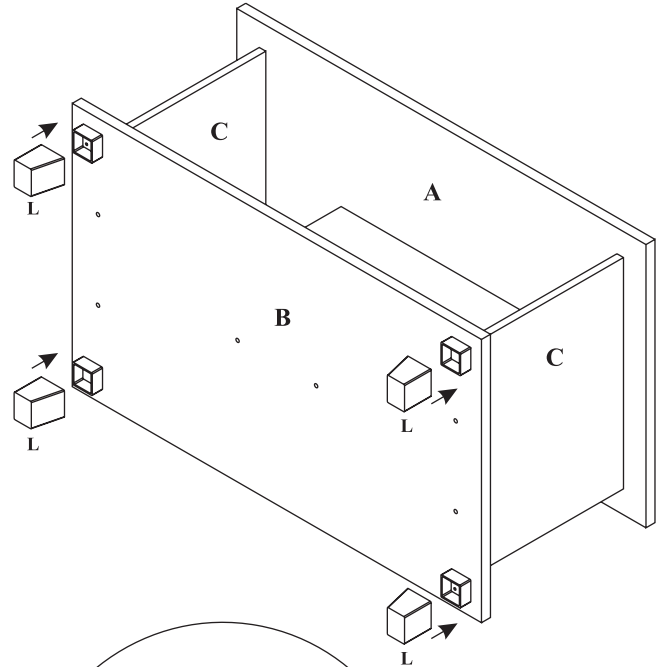
**1**



**2**



**3**



**4**