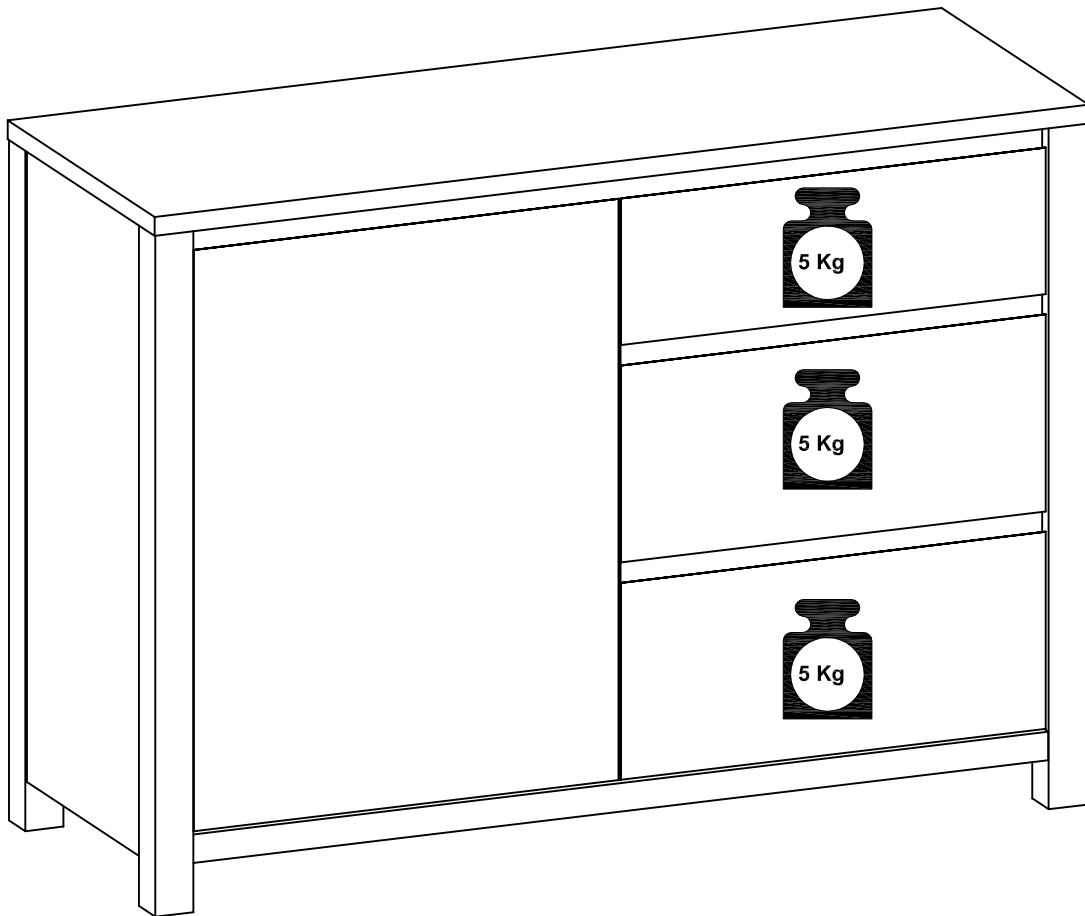


# 3008EP3TK



Code: **645912**

Gamme: **LUCIA**

Décor / Finitions: Chêne nature

**ARTE MOB**  
international

**FR Remerciements:**

Nous vous remercions d'avoir choisi un meuble créé et fabriqué par Artemob International et espérons qu'il vous donnera entière satisfaction

**EN Thanks:**

Thank you for choosing furniture designed and manufactured by Artemob International. We hope you are totally satisfied with your purchase

**DE Danksagung:**

Wir danken Ihnen für den Kauf eines Frankreich von der Artemob International entworfenen und hergestellten Möbelstücks und hoffen, dass Sie es zu Ihrer vollkommenen Zufriedenheit finden werden

**ES Agradecimientos:**

Les damos las gracias por haber elegido un mueble diseñado y fabricado por Artemob International y esperamos que sea de su total agrado.

**PT Agradecimentos:**

Obrigado por ter escolhido um móvel concebido e fabricado pelo Artemob International, esperando que seja do seu inteiro agrado.

**IT Ringraziamenti:**

Grazie per avere scelto un mobile progettato e fabbricato da Artemob International. Speriamo soddisfi appieno le vostre esigenze.

**NL Bedankje:**

Wij bedanken u voor de aankoop van een door de Artemob International ontworpen en vervaardigd meubel en hopen dat u er veel plezier aan zult beleven.

**RU Благодарность:**

Мы благодарим вас за то, что вы выбрали мебель, созданную и произведенную Артемоб Интернационал, и надеемся, что вы будете полностью удовлетворены нашей продукцией.

**PL Podziękowania:**

Dziękujemy za wybór mebli stworzonych i wyprodukowanych przez Artemob International. Mamy nadzieję że będziecie Państwo w pełni zadowoleni z zakupu.

**SK PodĎakovanie:**

Ďakujeme, že ste si vybrali nábytok navrhnutý a vyrobený spoločnosťou Artemob International. Dúfame, že budete svojím nákupom absolútne spokojní.

**CS Poděkování:**

Děkujeme, že jste si vybrali nábytek navržený a vyrobený společností Artemob International. Doufáme, že budete svým nákupem naprosto spokojeni.

**HU Köszönet:**

Köszönjük, hogy a Artemob International által létrehozott és gyártott bútort választott, reméljük, hogy elégedett lesz a termékkel.

**RO Mulțumiri:**

Vă mulțumim că ați ales un articol de mobilier conceput și fabricat de Artemob International și sperăm că veți fi pe deplin satisfăcuți de acesta.

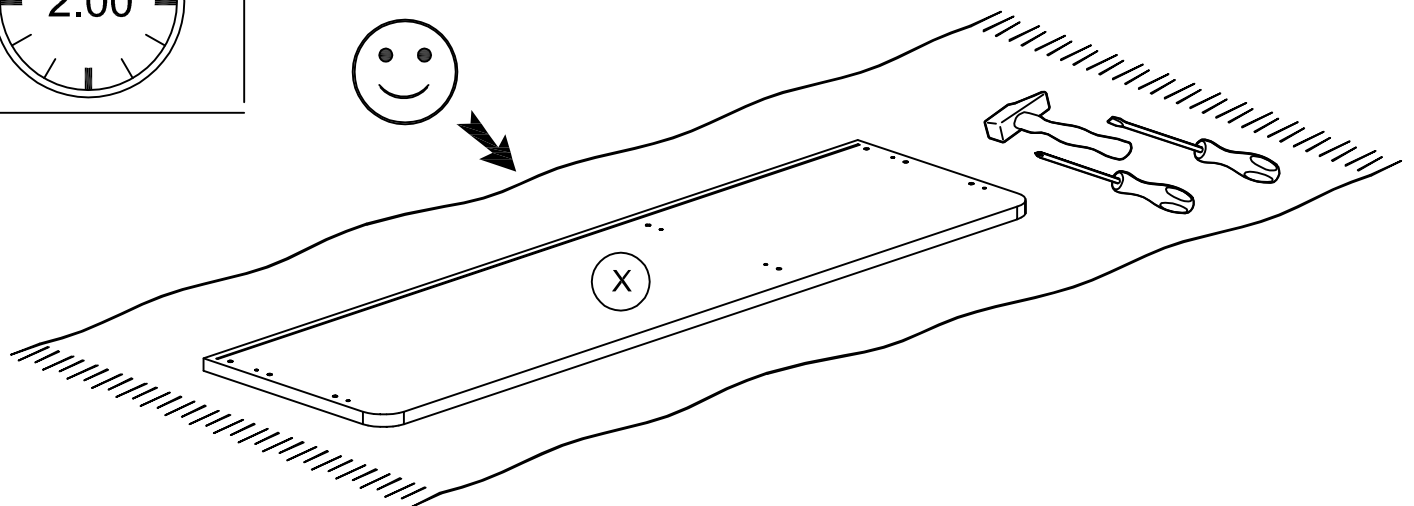
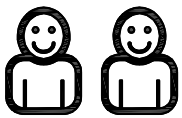
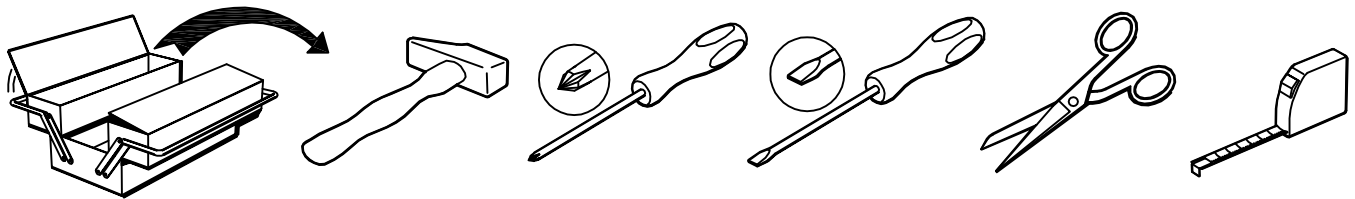
**TR Teşekkür ederiz:**

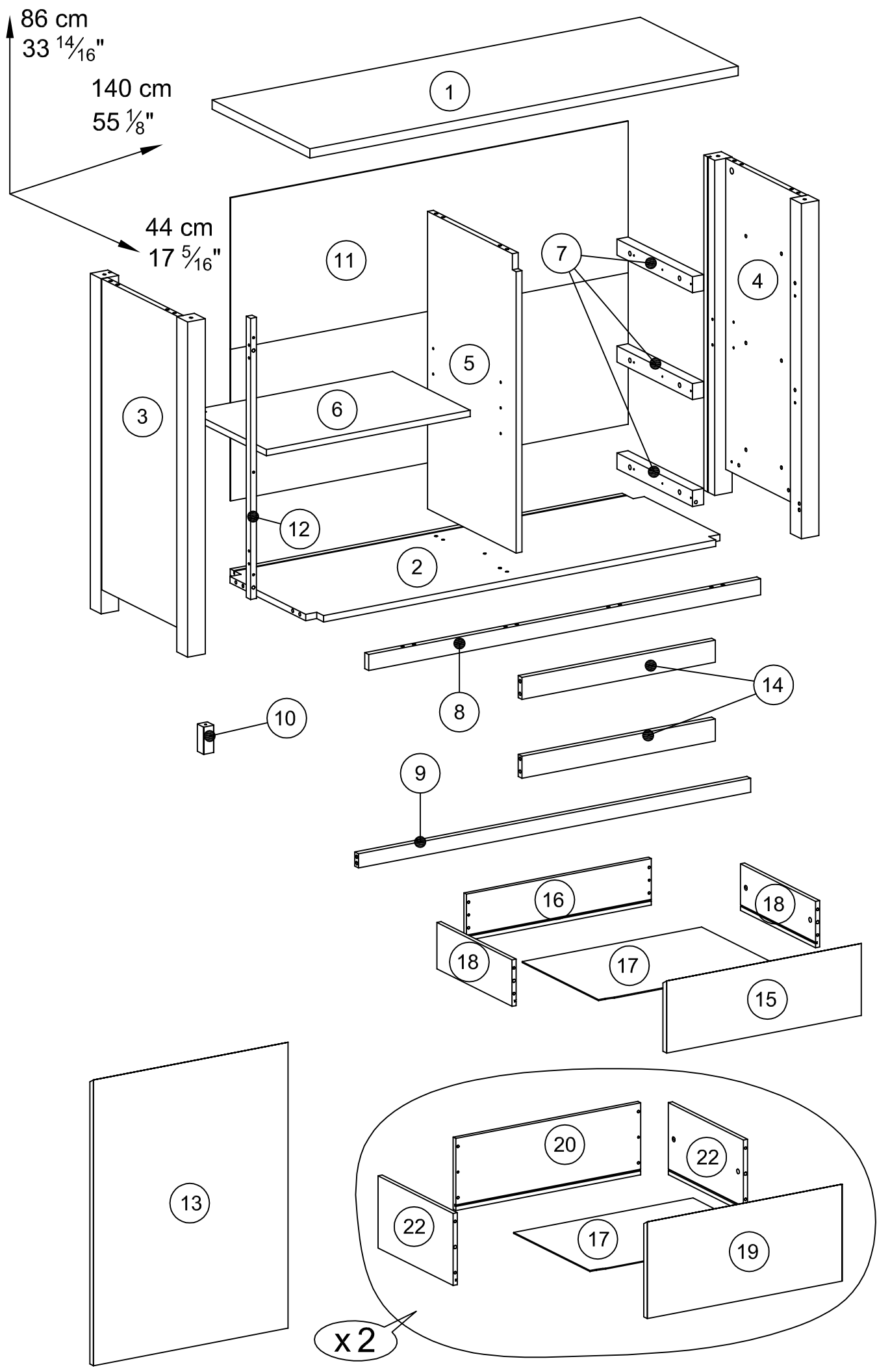
Artemob International tarafından tasarlanan ve üretilen bu mobilyayı seçtiğiniz için teşekkür ederiz. Ürünümüzden memnun kalmanızı ümit ederiz.

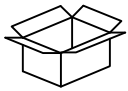
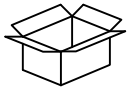
**AR شكر:**

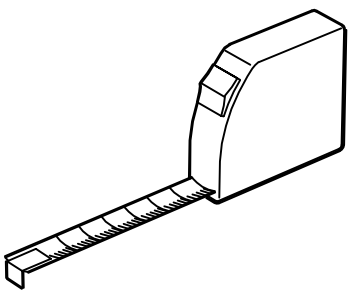
باريزو نشكركم لاختياركم هذه القطعة من الأثاث من تصميم وتنمى أن تنال Artemob International وتصنيع مجموعة رضاءكم.

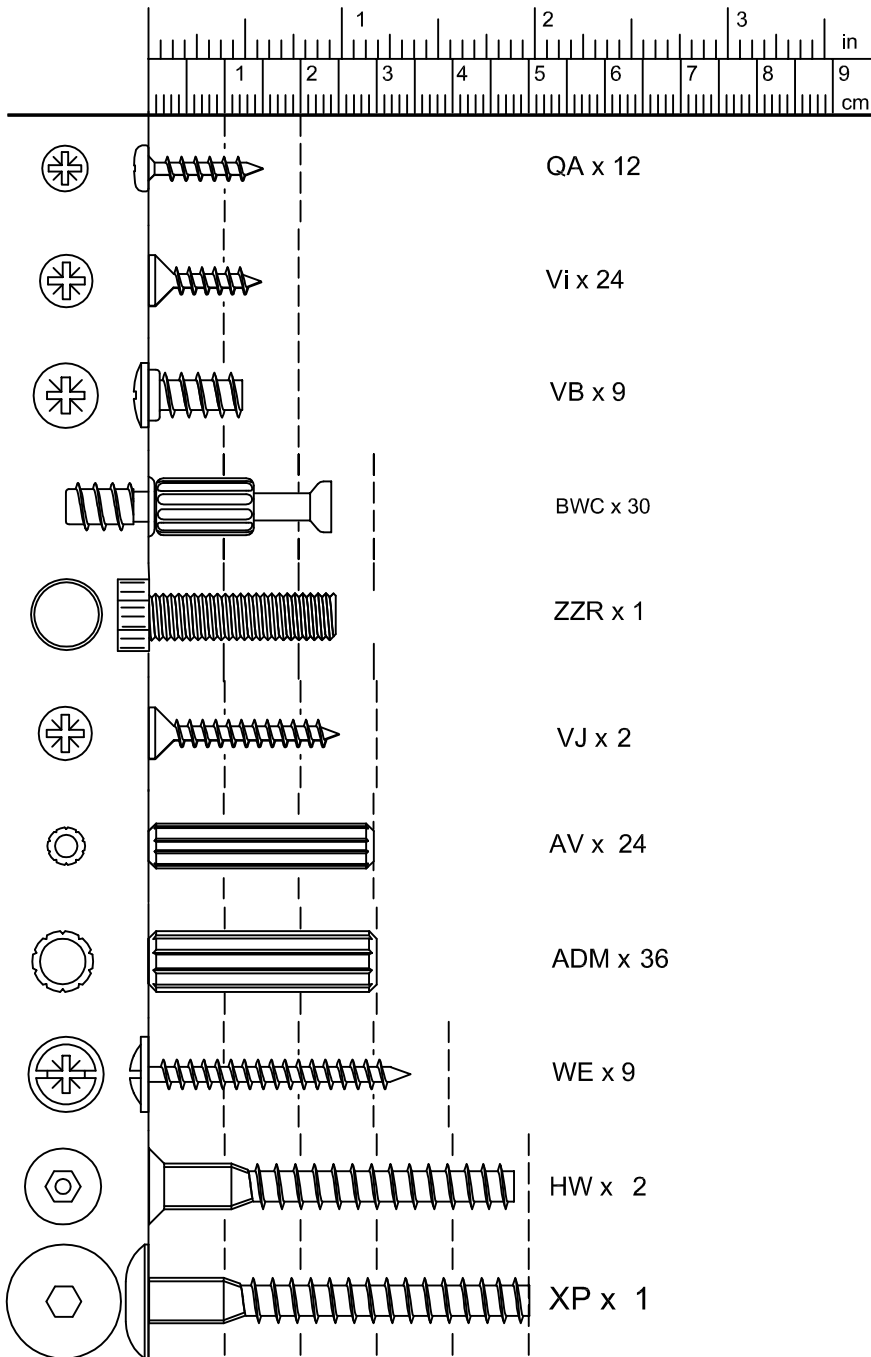
**GR Σας ευχαριστούμε που επιλέξατε ένα έπιπλο μπάνιου που δημιουργήθηκε και κατασκευάστηκε από το Artemob International και ελπίζουμε να σας ικανοποιήσει απόλυτα .**





3008EP3TK		mm			inch				
 3008EP3T1	⑩	x	1	63	29	29	2 ½"	1 ⅛"	1 ⅛"
	⑦	x	3	340	40	31	13 ⅜"	1 ⅑/₁₆"	1 ¼"
	⑭	x	2	541	62	17	21 ⅝"	2 ⅞"	1 ⅛"
	⑥	x	1	570	349	16	22 ⅞"	13 ¾"	⅝"
	⑫	x	1	702	20	16	27 ⅝"	1 ⅜/₁₆"	⅝"
	③	x	1	837	439	49	32 ⅝"	17 ⅝"	1 ⅝/₁₆"
	④	x	1	837	439	49	32 ⅝"	17 ⅝"	1 ⅝/₁₆"
	⑤	x	1	743	399	16	29 ¼"	15 ⅛"	⅝"
 3008EP3T2	⑫	x	4	338	180	12	13 ⅝"	7 ⅛"	½"
	⑱	x	2	338	116	12	13 ⅝"	4 ⅑/₁₆"	½"
	⑰	x	3	502	347	2.5	19 ¾"	13 ⅛"	⅛"
	⑳	x	2	517	180	12	20 ⅜"	7 ⅛"	½"
	⑰	x	1	517	116	12	20 ⅜"	4 ⅑/₁₆"	½"
	⑲	x	2	545	242	16	21 ⅞"	9 ½"	1 ⅛"
	⑮	x	1	545	180	16	21 ⅞"	7 ⅛"	⅝"
	⑬	x	1	714	545	17	28 ⅛"	21 ⅞"	1 ⅛"
	⑧	x	1	1097	40	17	43 ⅜"	1 ⅑/₁₆"	1 ⅛"
	⑨	x	1	1097	35	17	43 ⅜"	1 ⅜"	1 ⅛"
	⑪	x	1	1112	758	2.5	43 ¾"	29 ⅜"	⅛"
	①	x	1	1198	440,5	23	47 ⅜"	17 ⅝"	⅞"
	②	x	1	1159	421	16	45 ⅝"	16 ⅑/₁₆"	⅝"



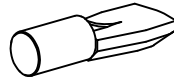




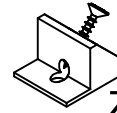
Ai x 18



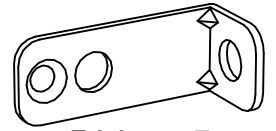
BZG x 12



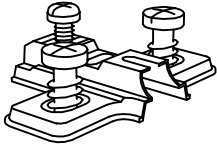
BWD x 4



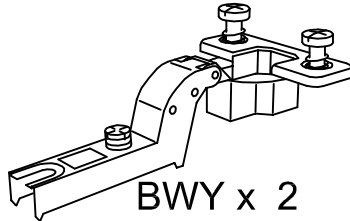
ZYY x 12



BLL x 5



BWU x 2



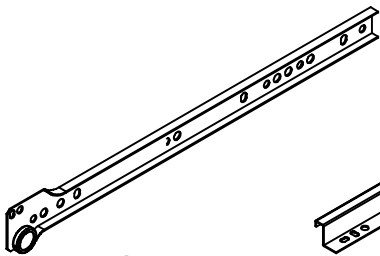
BWY x 2



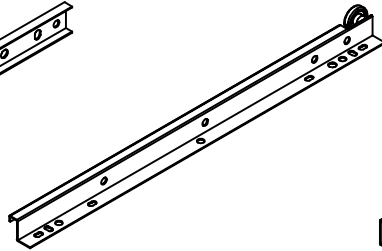
AQO x 2



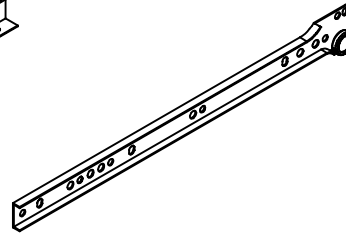
HV x 1



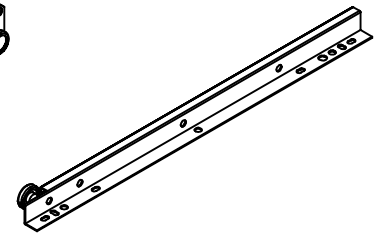
AFG x 3



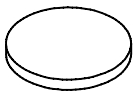
AFI x 3



AFH x 3



AFJ x 3

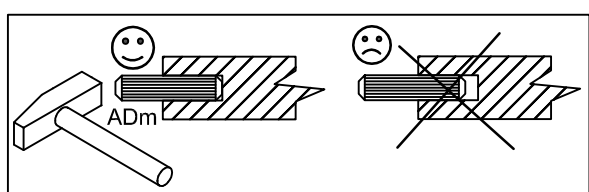
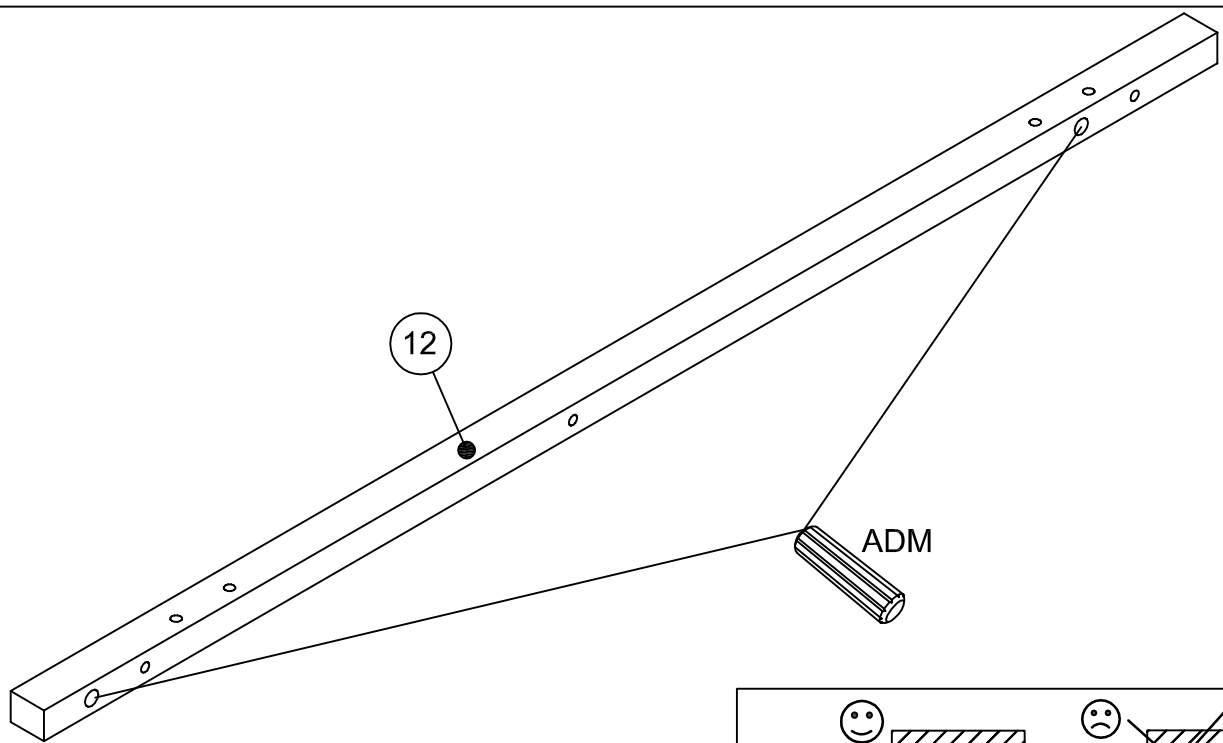


YEW x 4

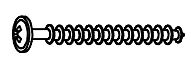
1



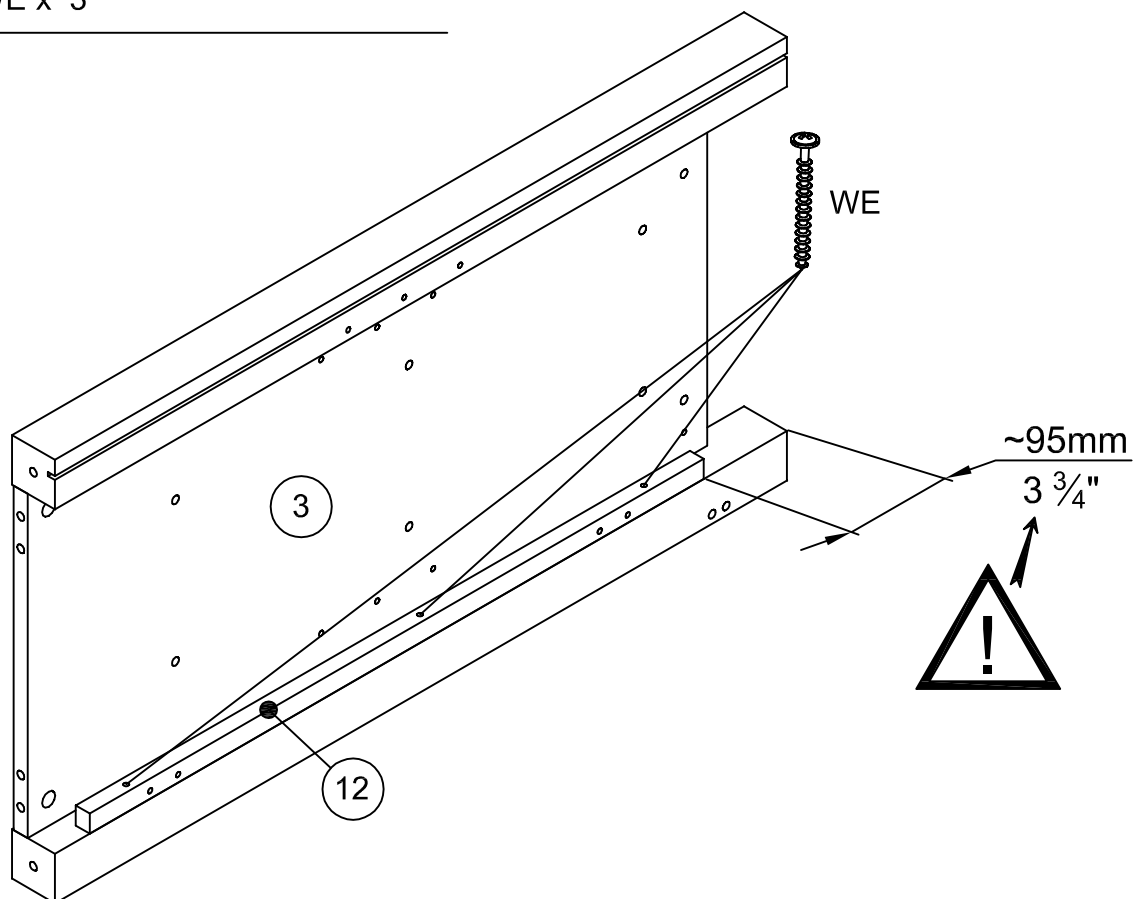
ADM x 2



2

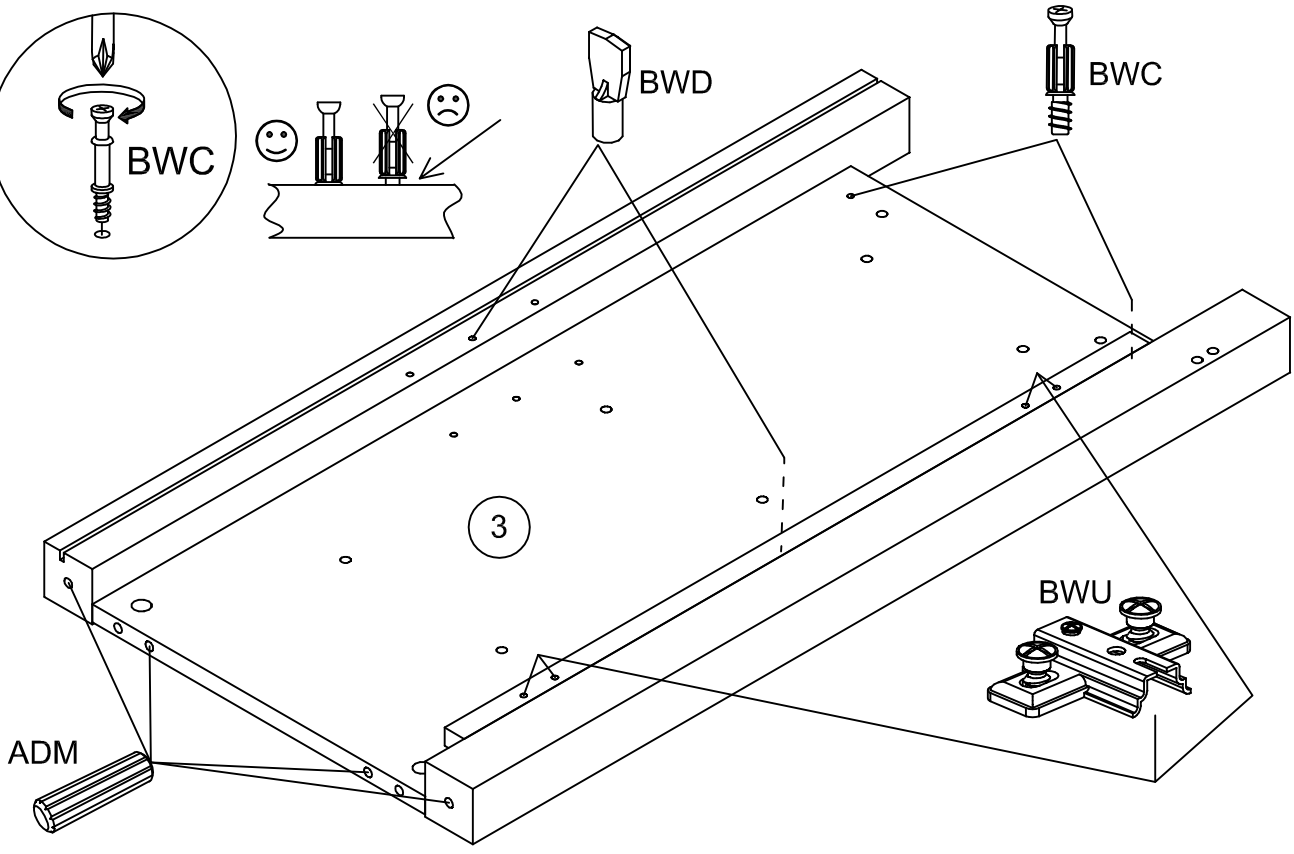
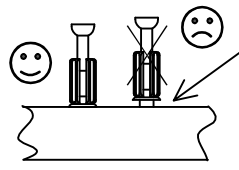
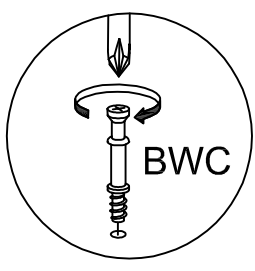


WE x 3



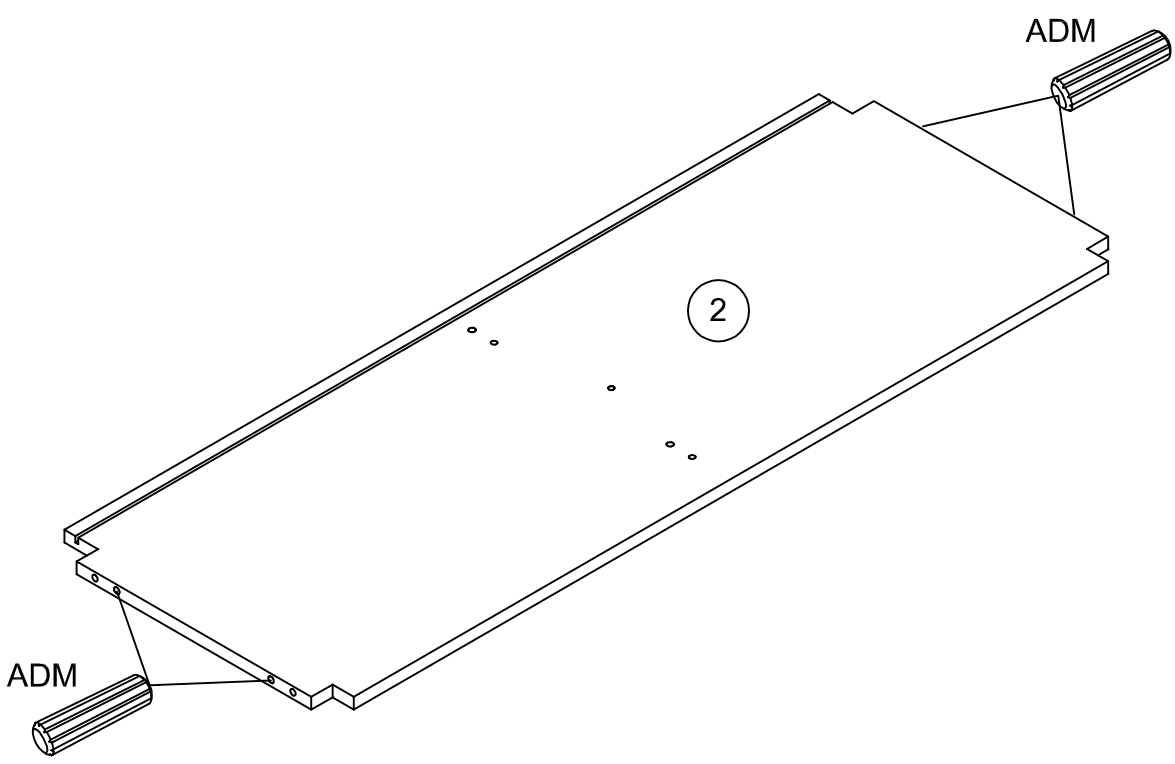
3

- ADM x 4
- BWC x 2
- BWD x 2
- BWU x 2



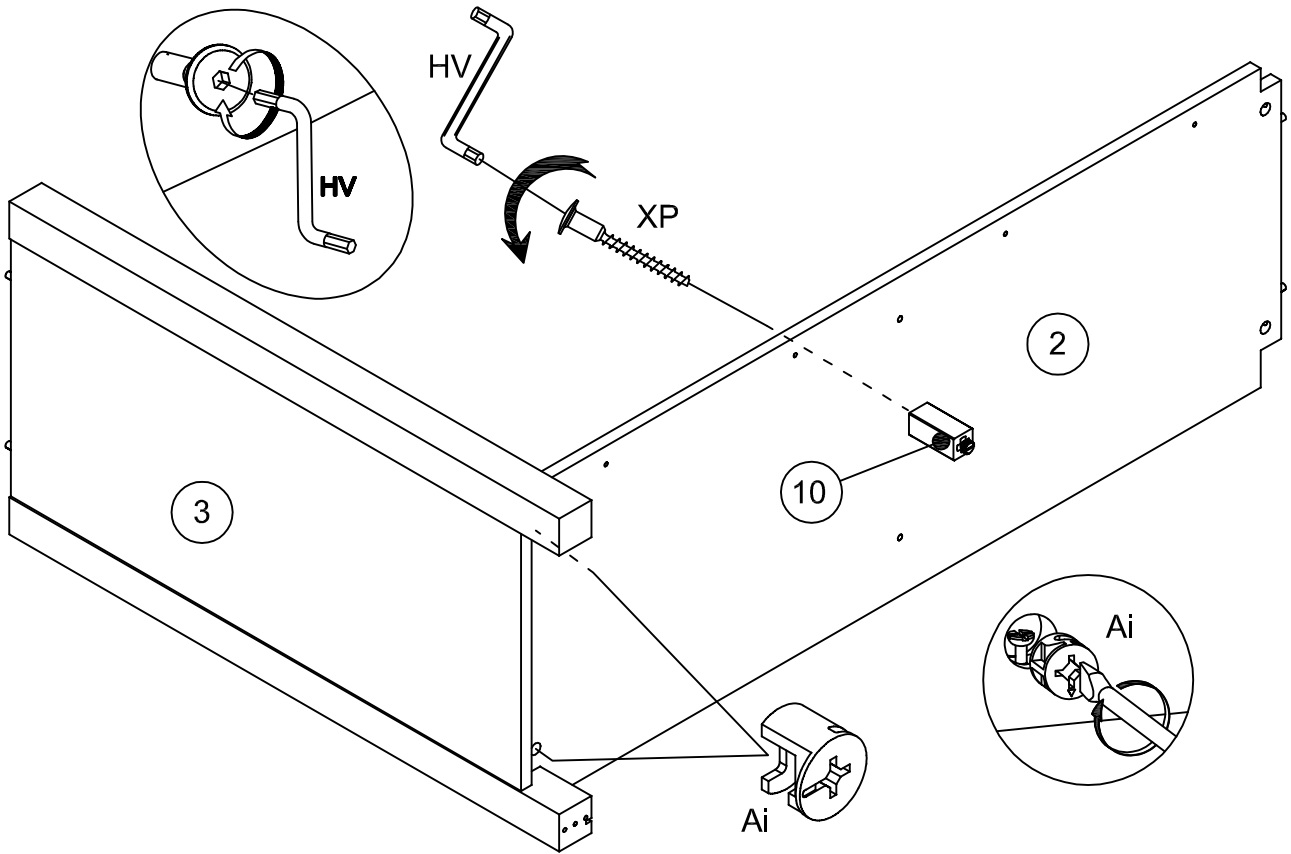
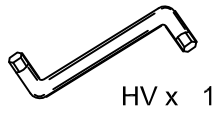
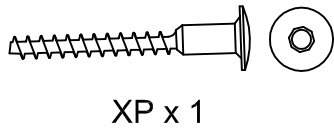
4

- ADM x 4

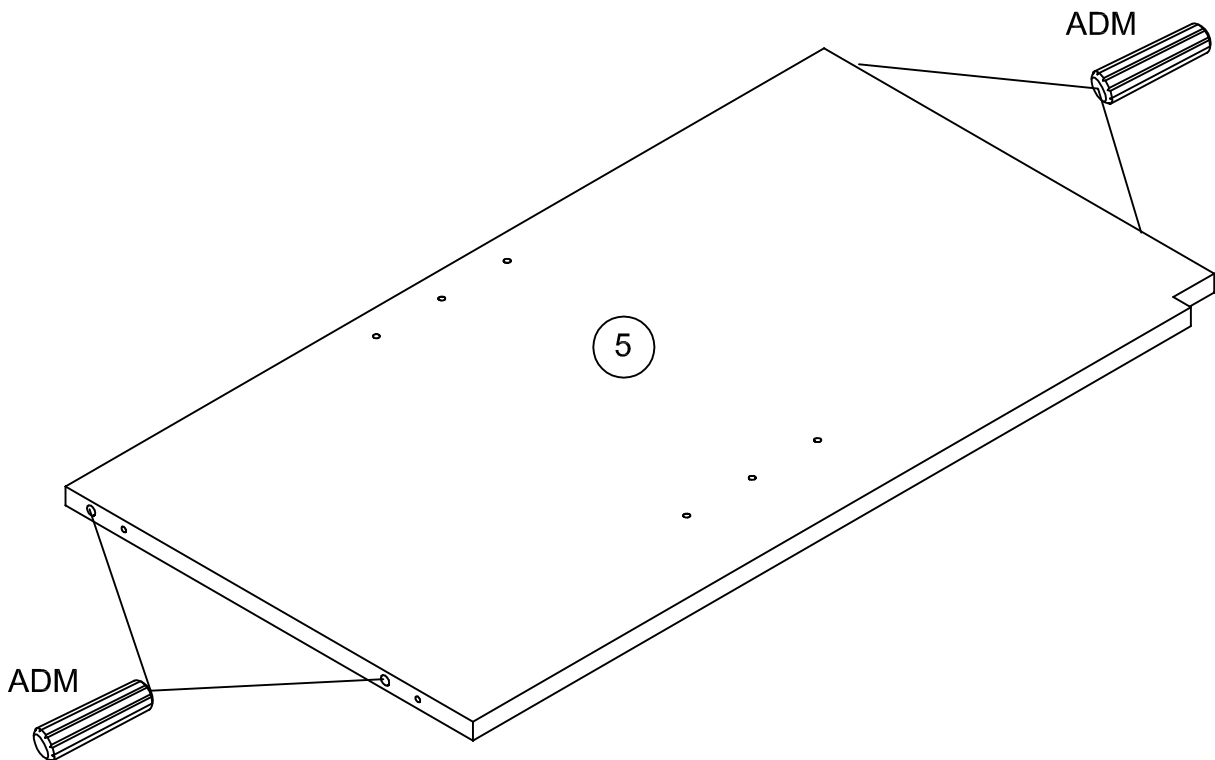
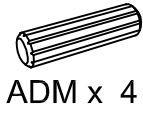


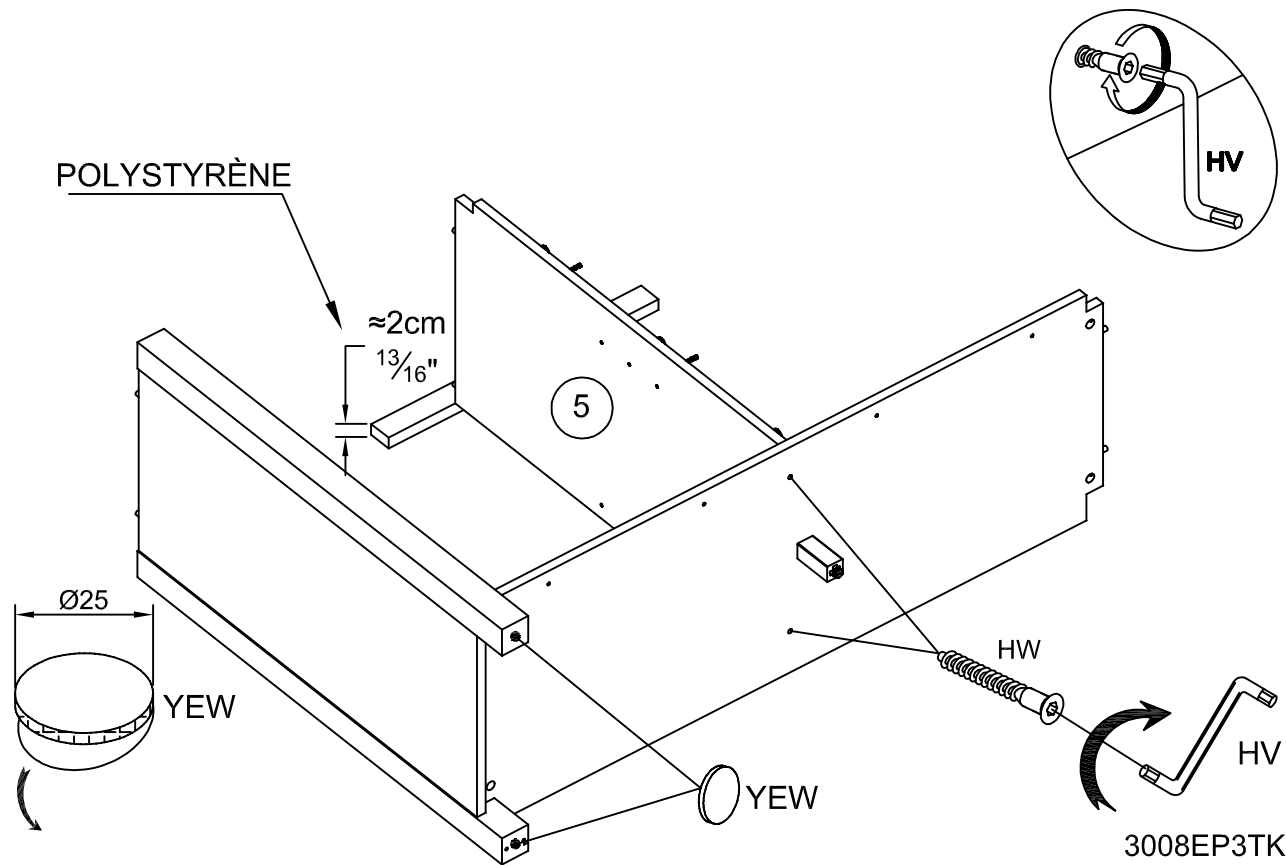
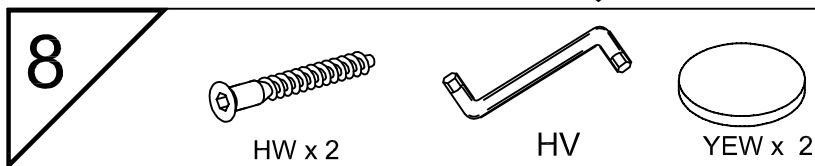
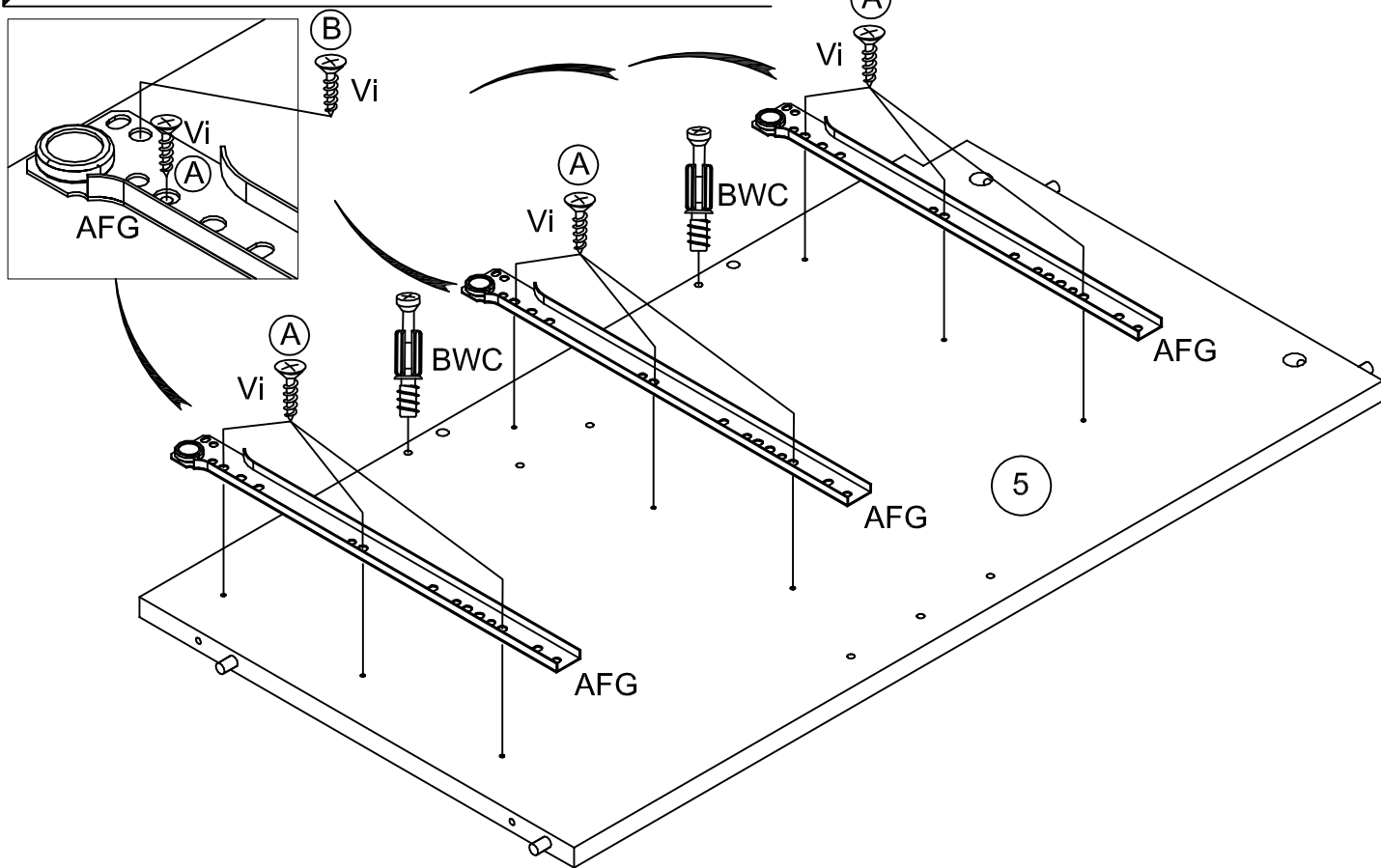
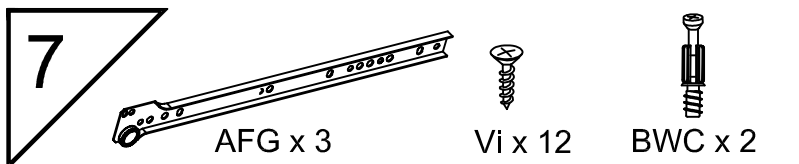


5

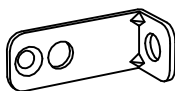


6





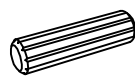
9



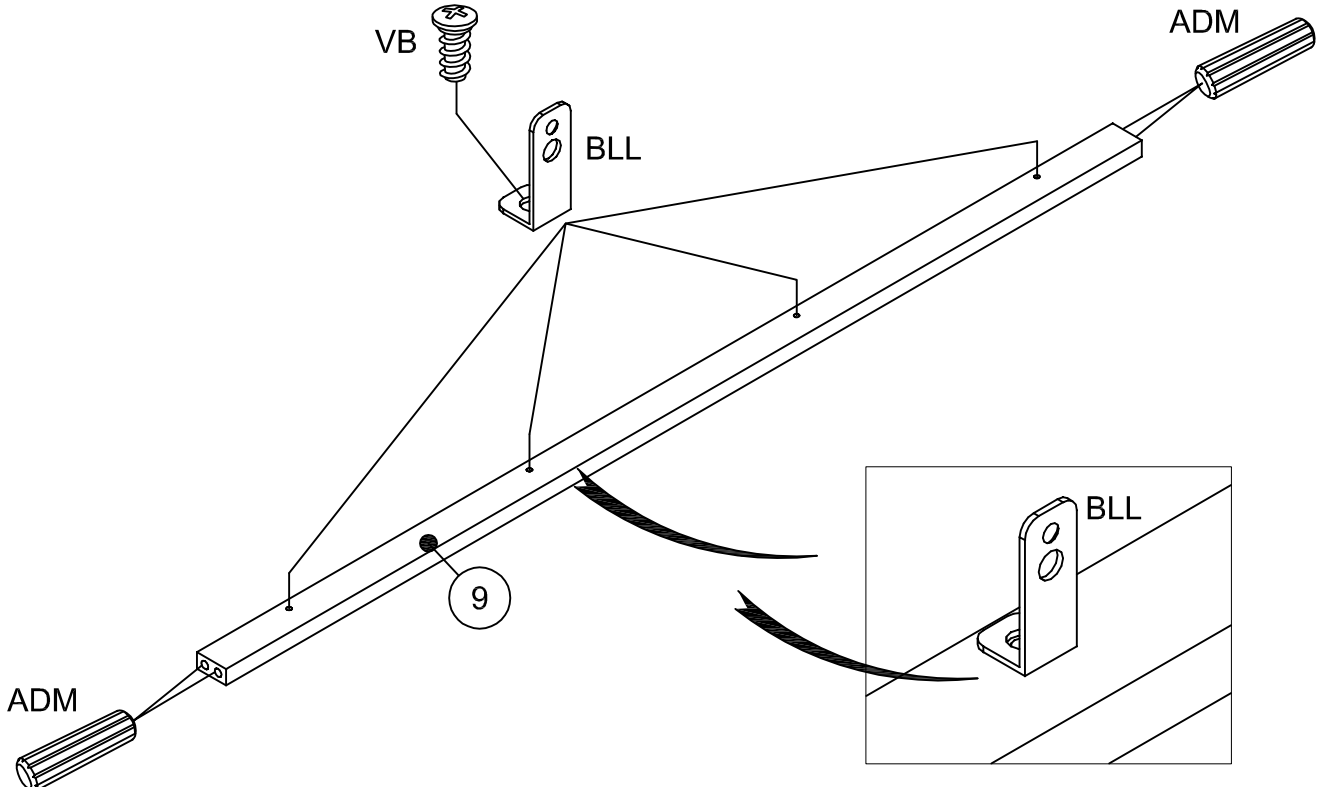
BLL x 4



VB x 4



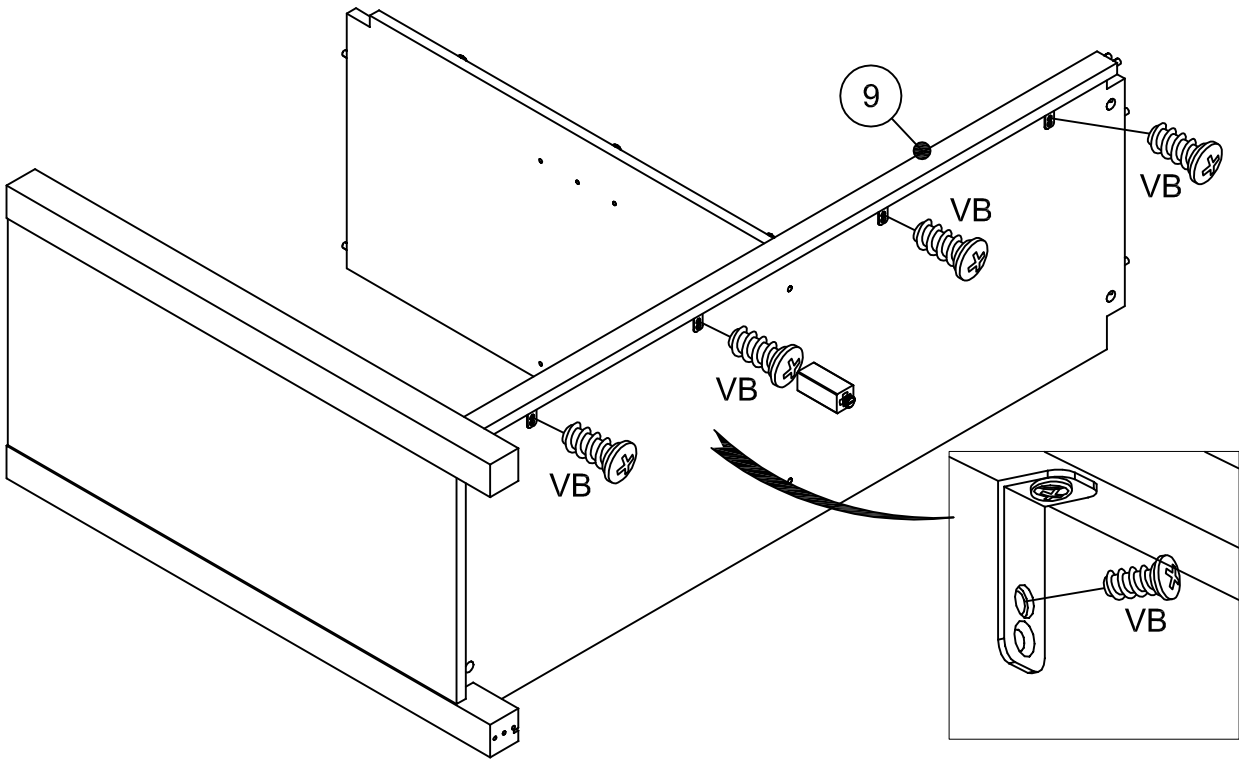
ADM x 4



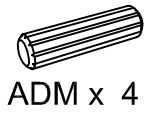
10



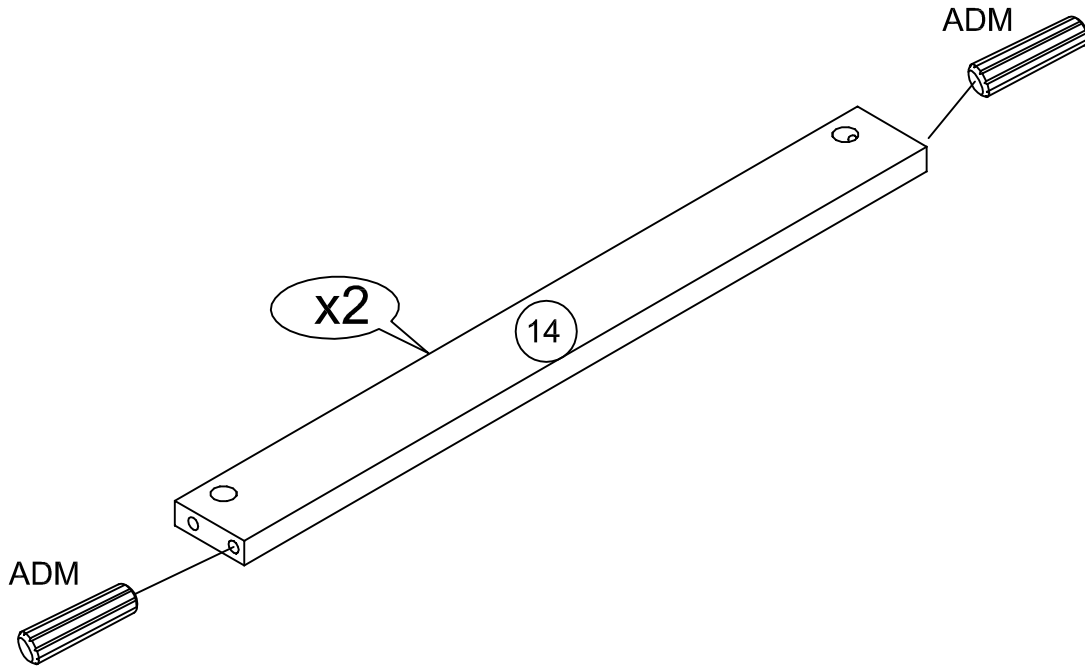
VB x 4



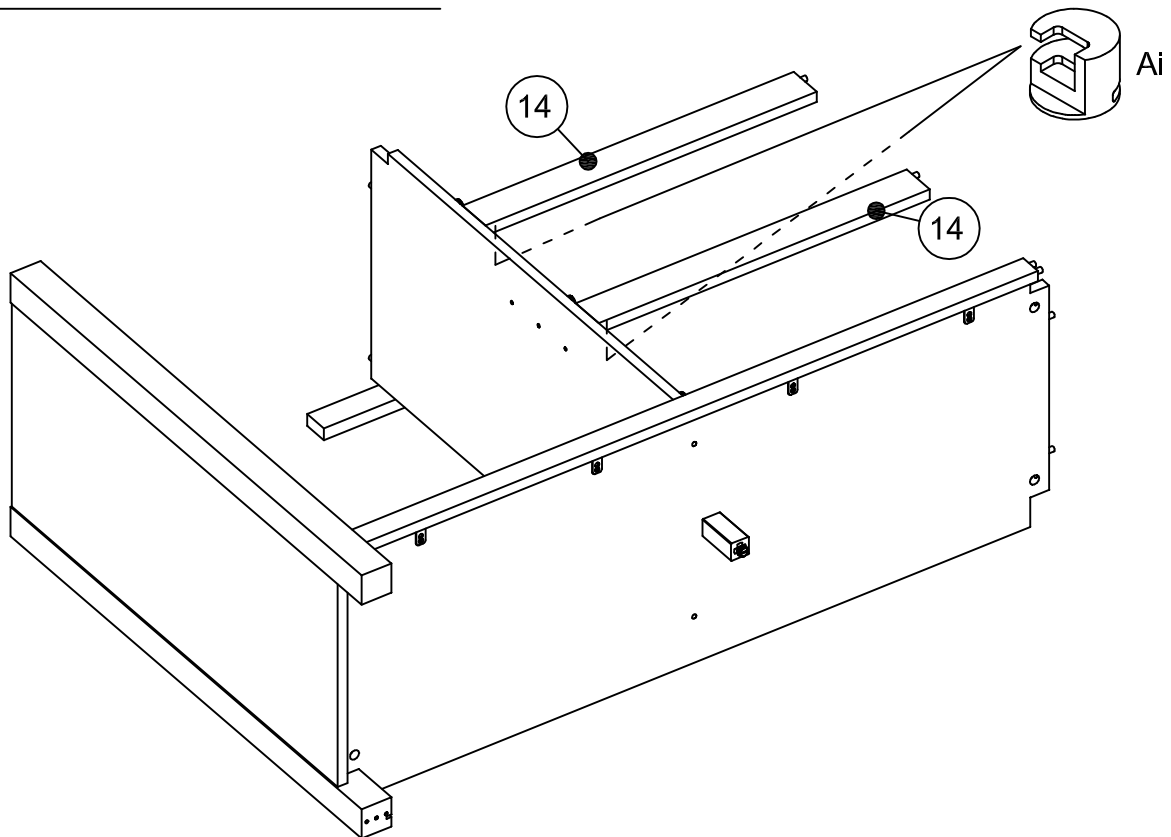
11



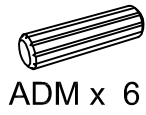
1520B



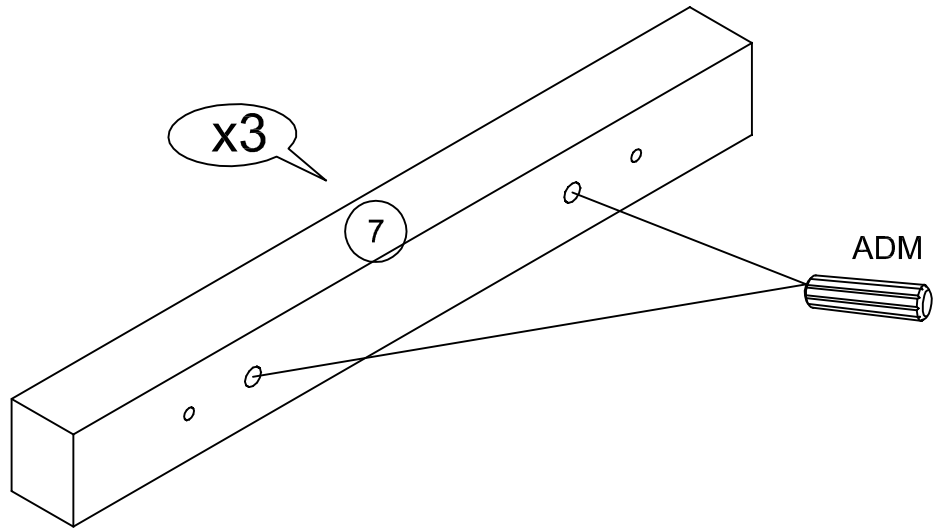
12



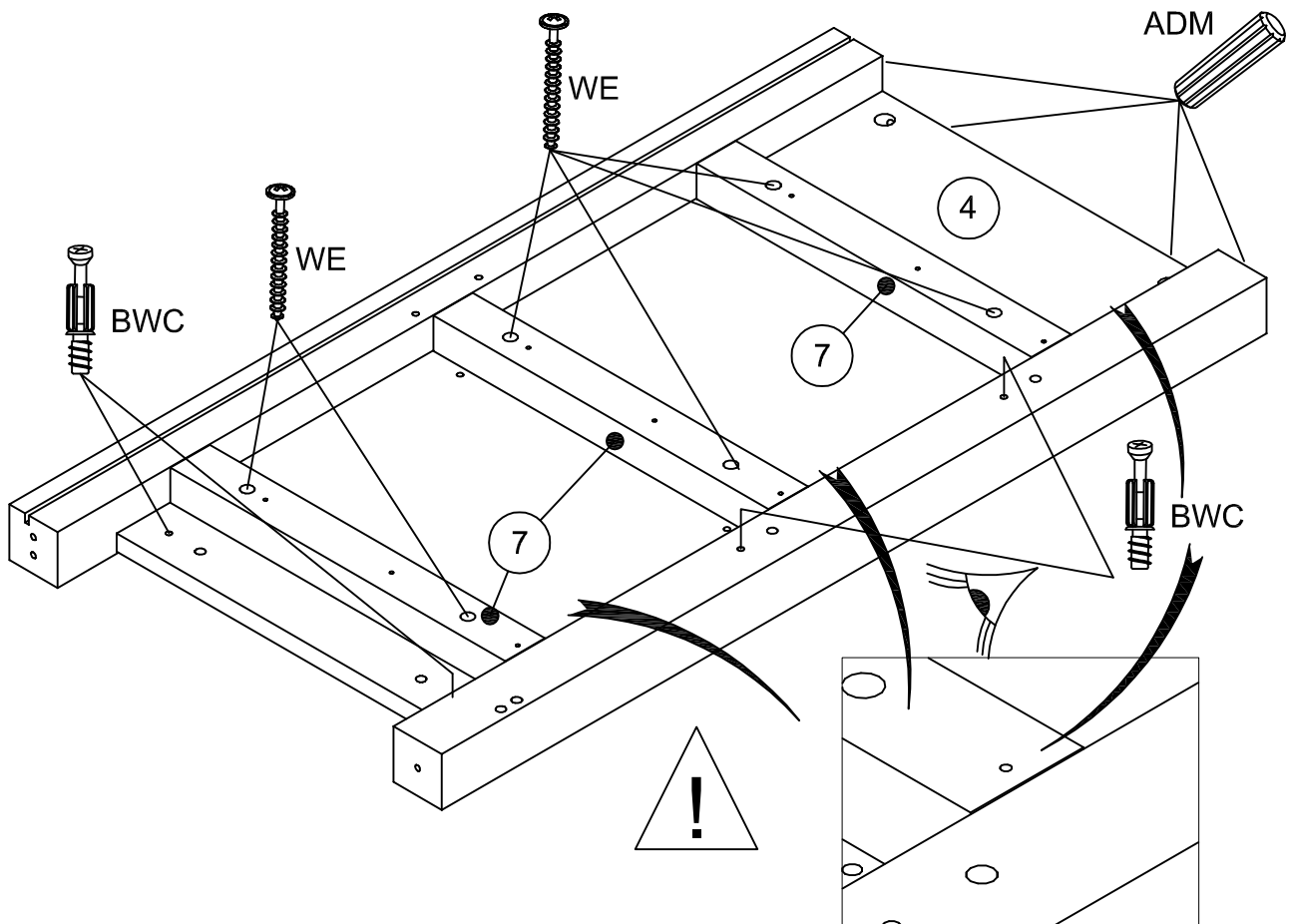
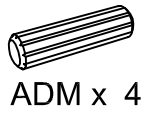
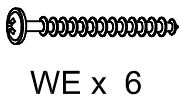
13



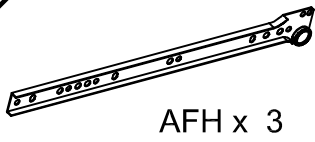
1520B<sup>7</sup>



14



15



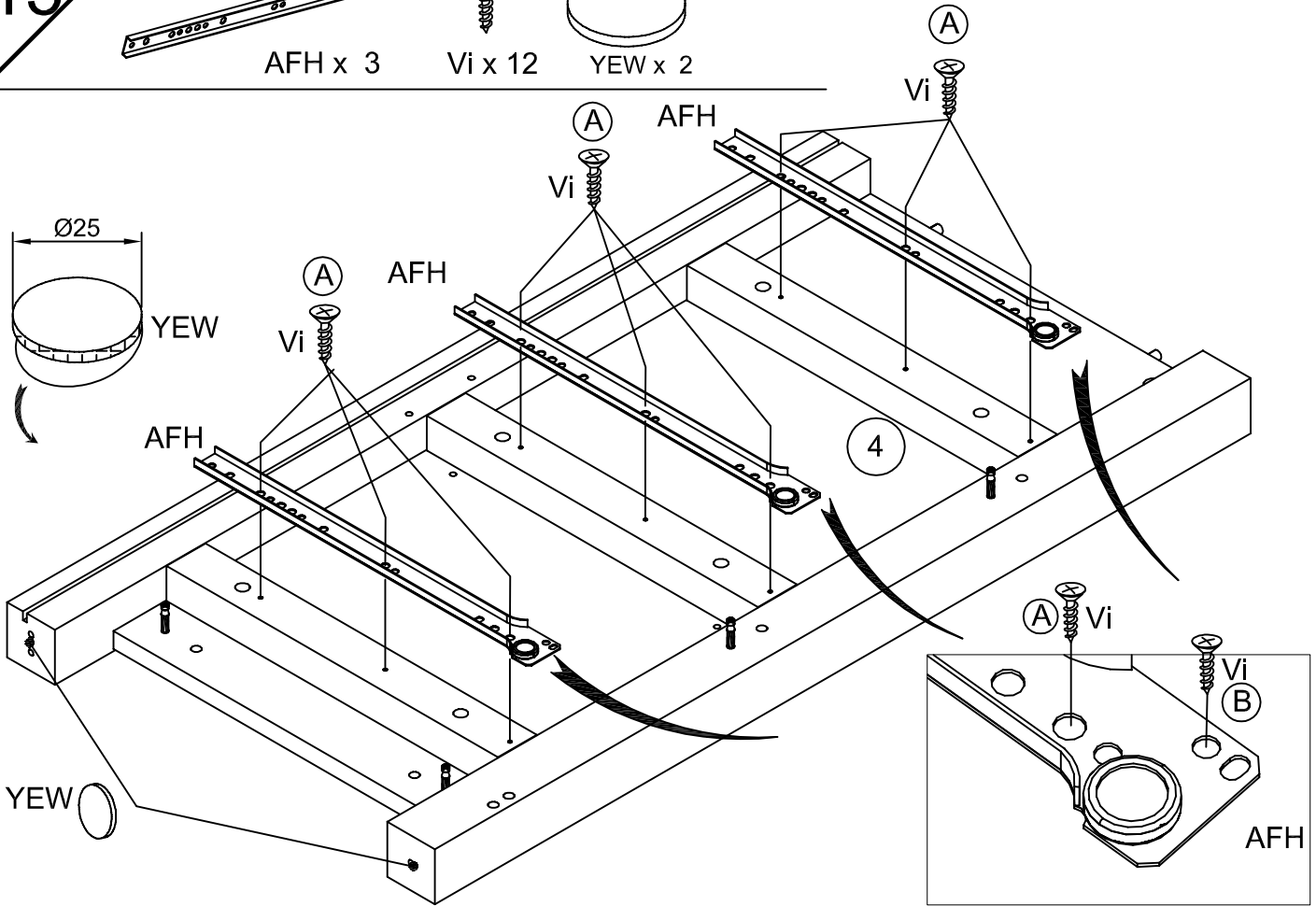
AFH x 3



Vi x 12



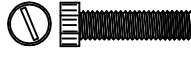
YEW x 2



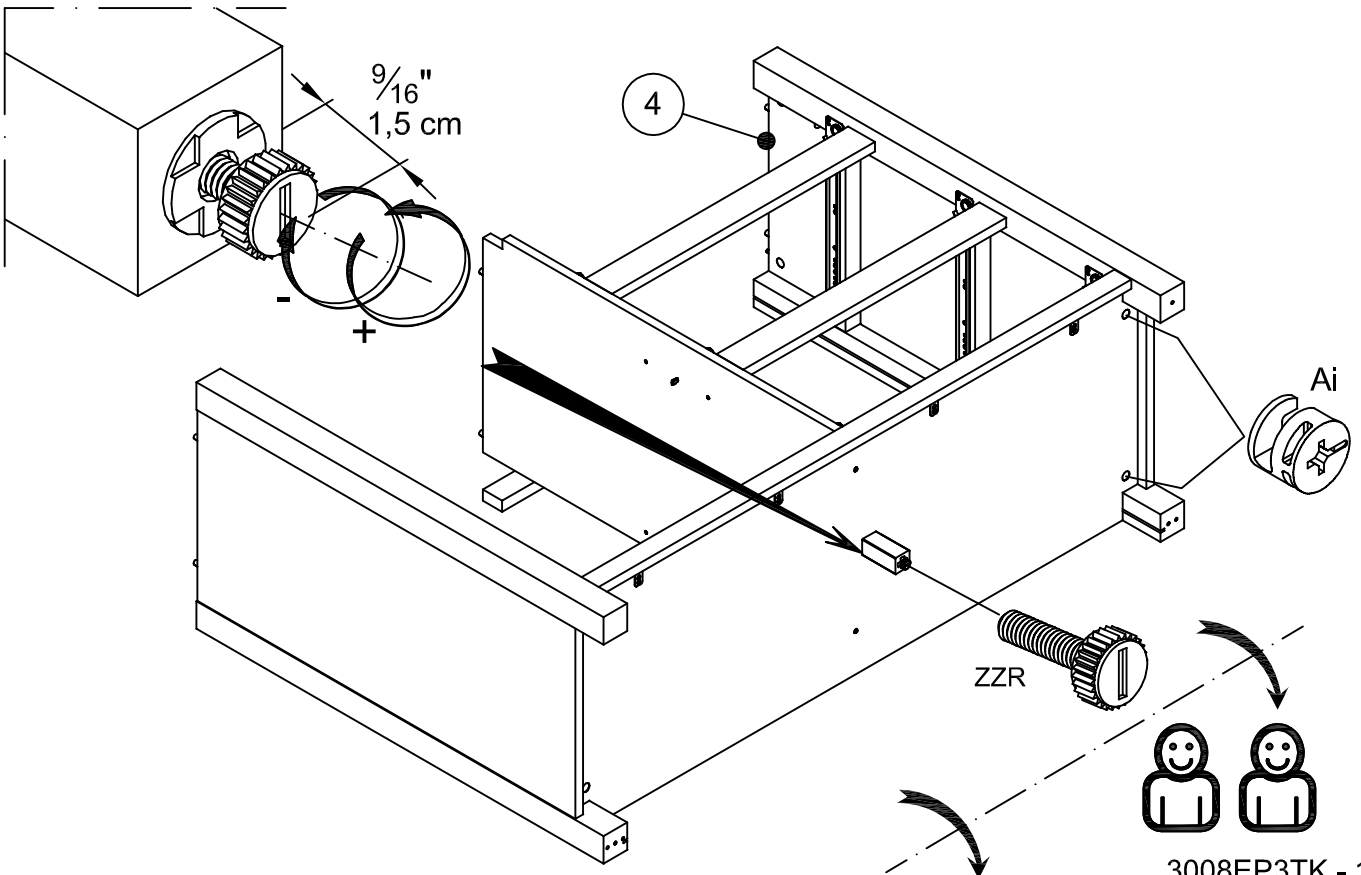
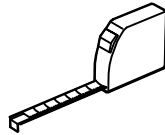
16



Ai x 2



ZZR x 1

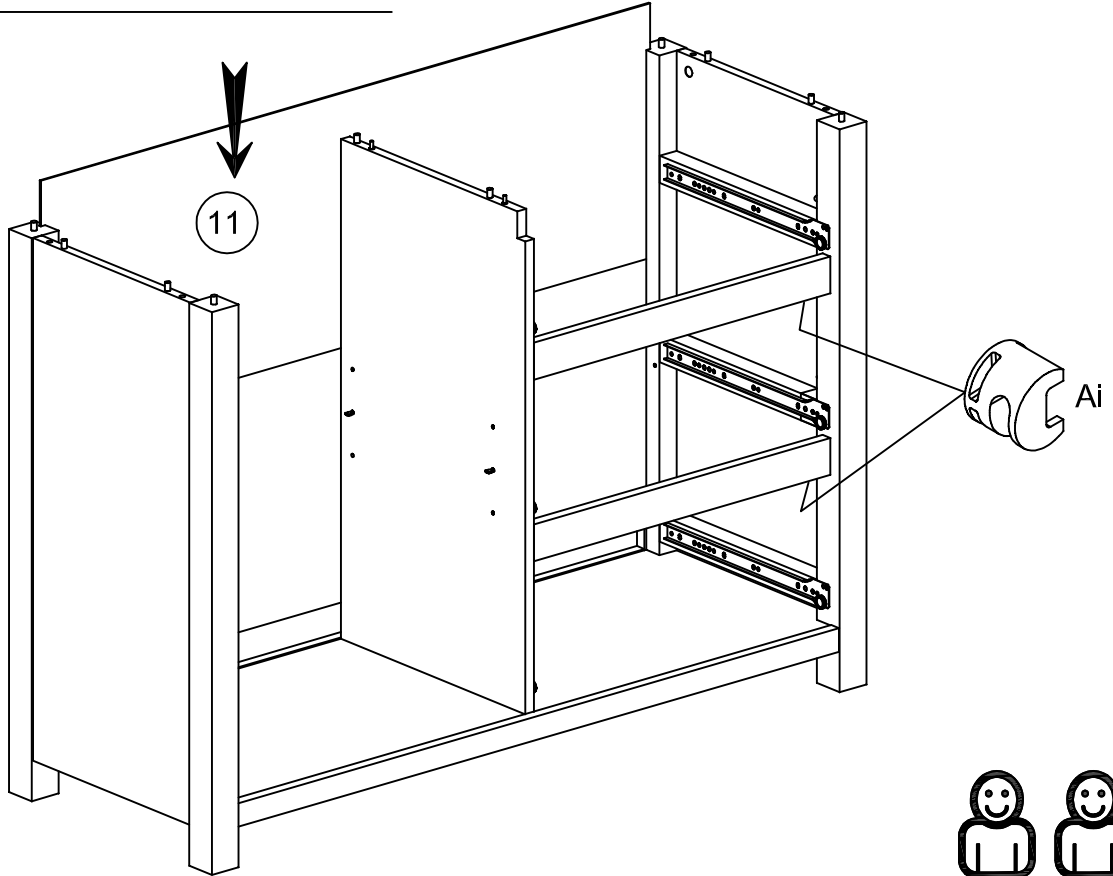


17





Ai x 2

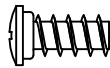
1520B<sup>7</sup>



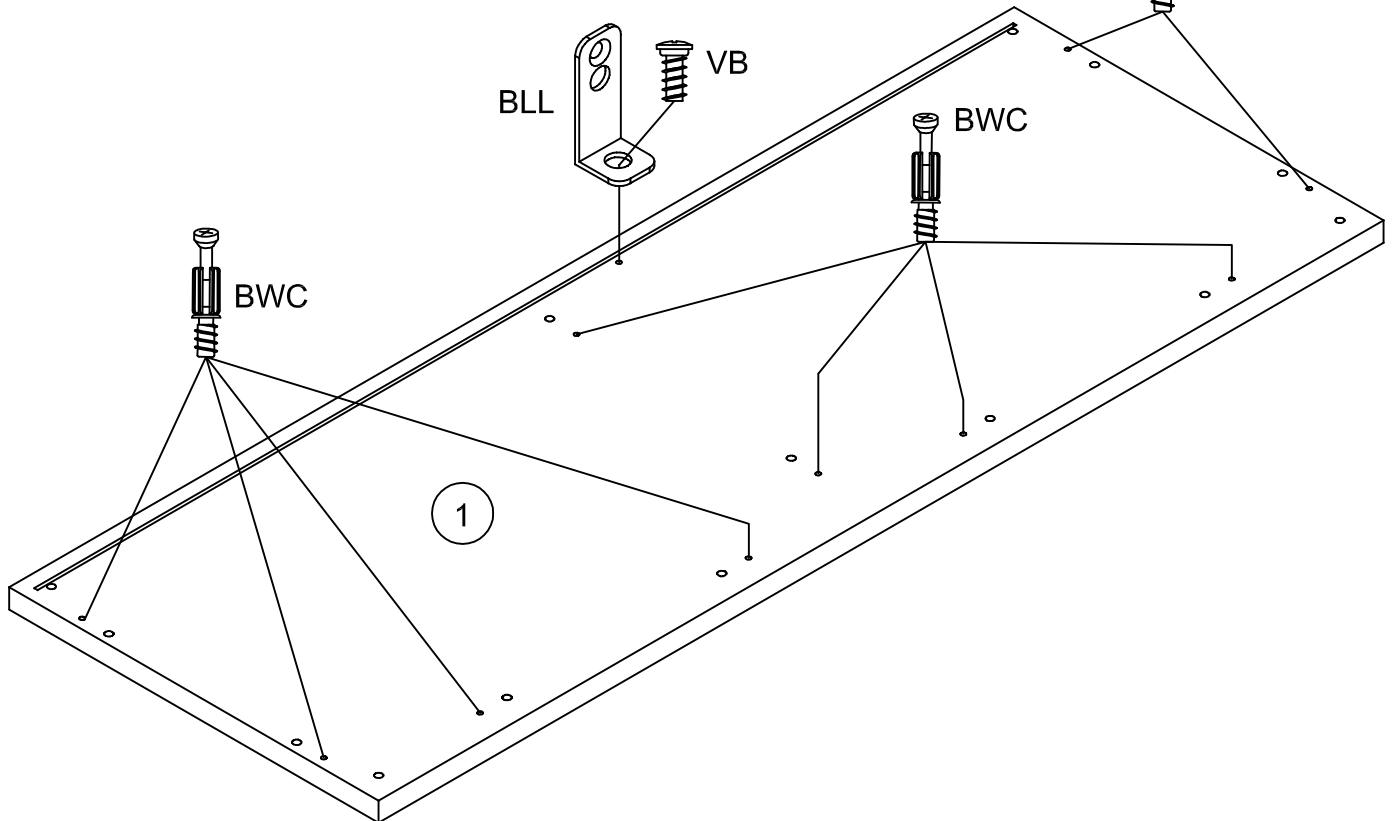
18

 BWC x 10

 BLL x 1

 VB x 1

 BWC

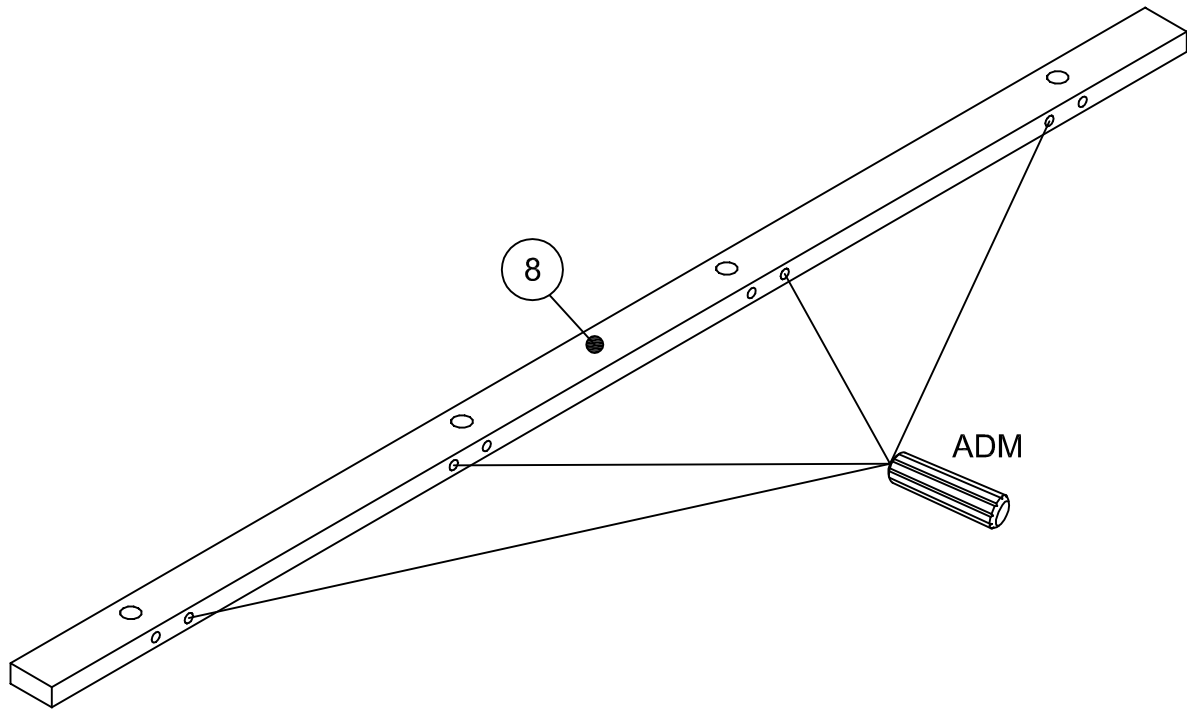


19



ADM x 4

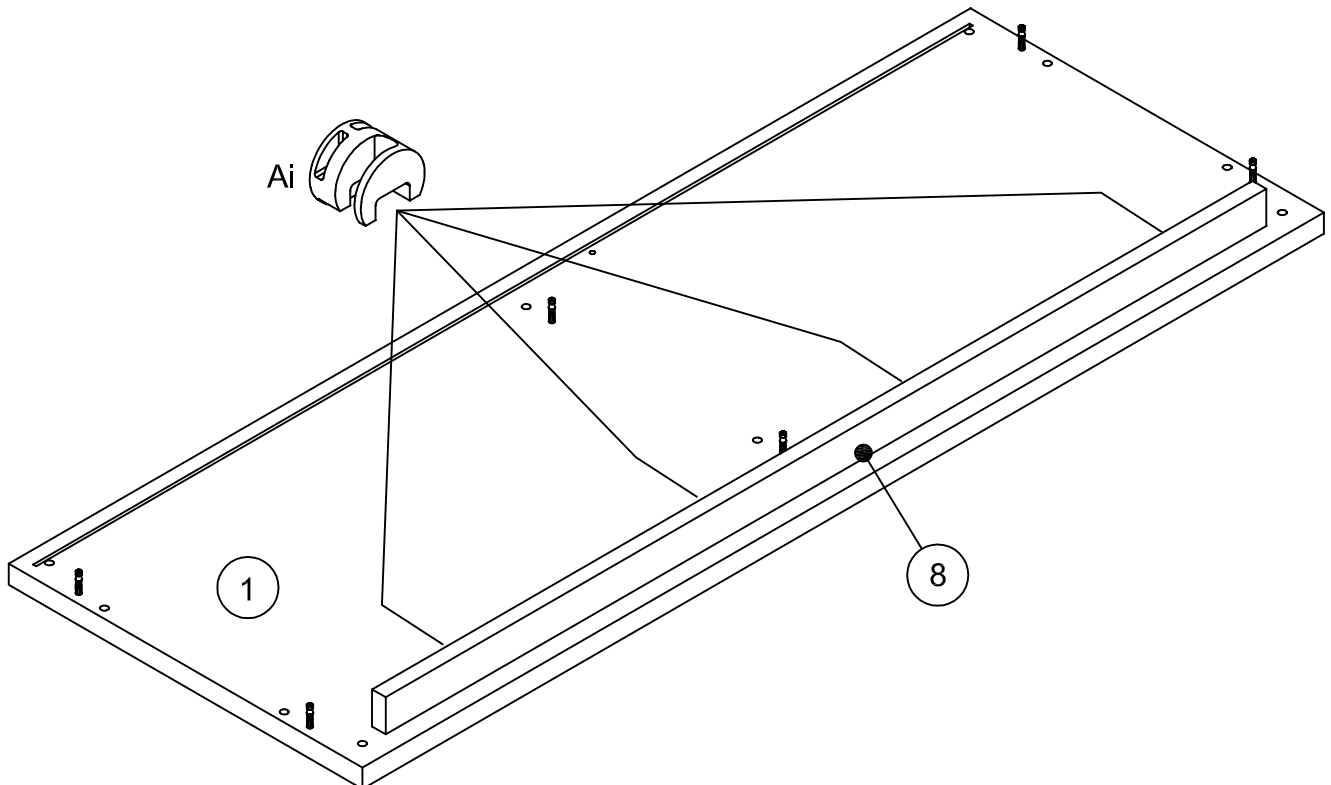
1520B<sup>7</sup>



20



Ai x 4



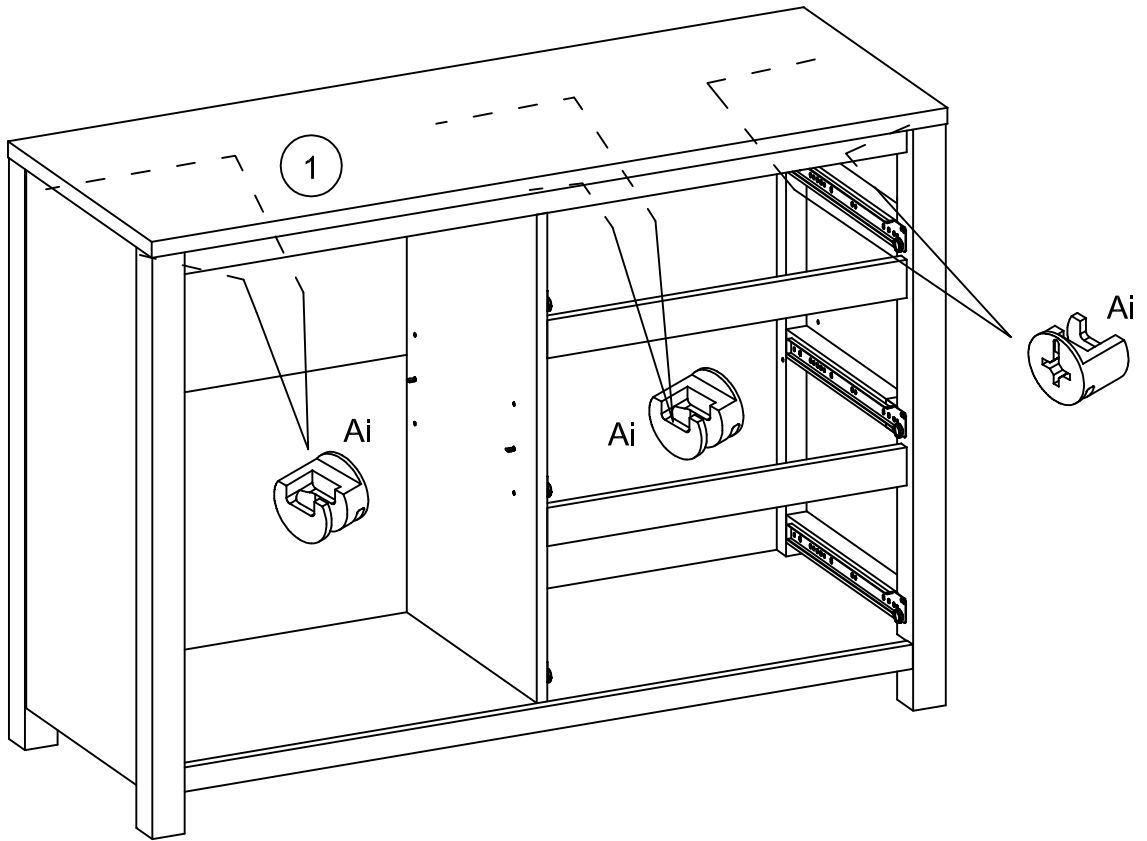


21



Ai x 6

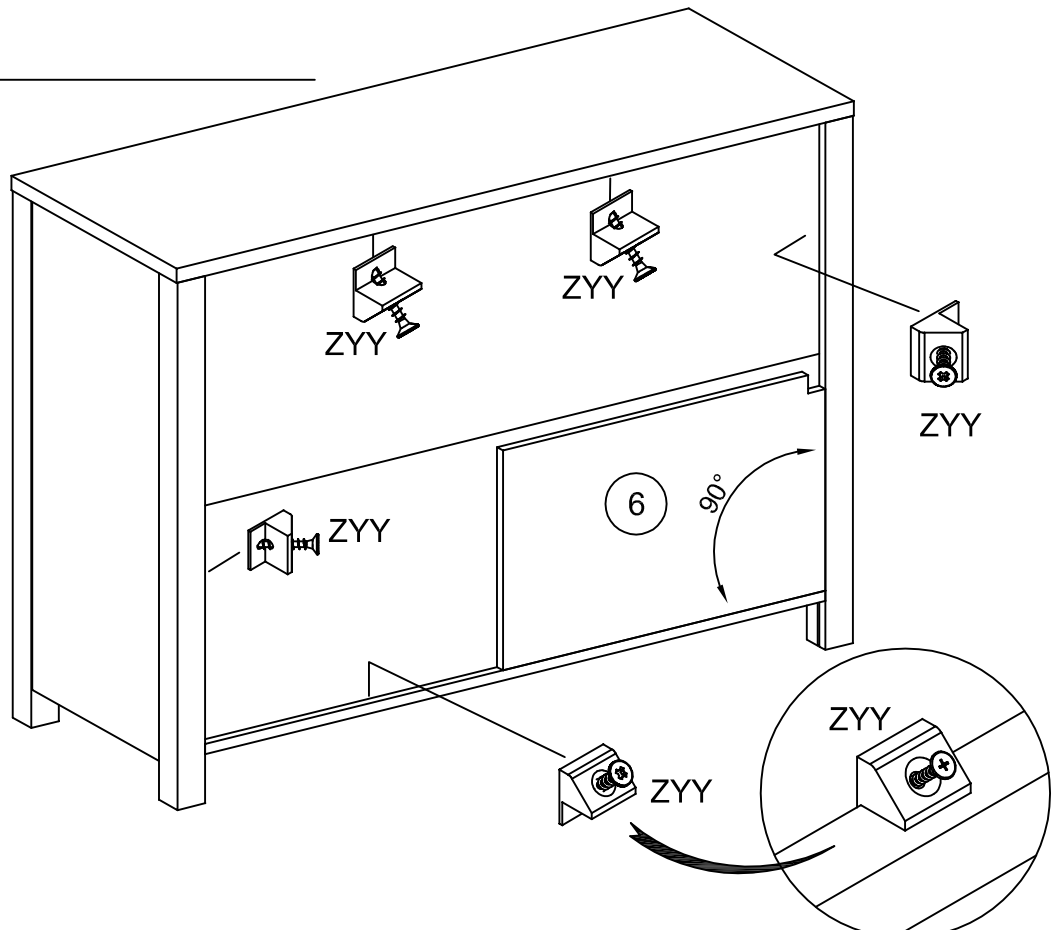
1520B<sup>7</sup>



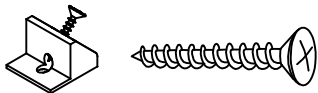
22



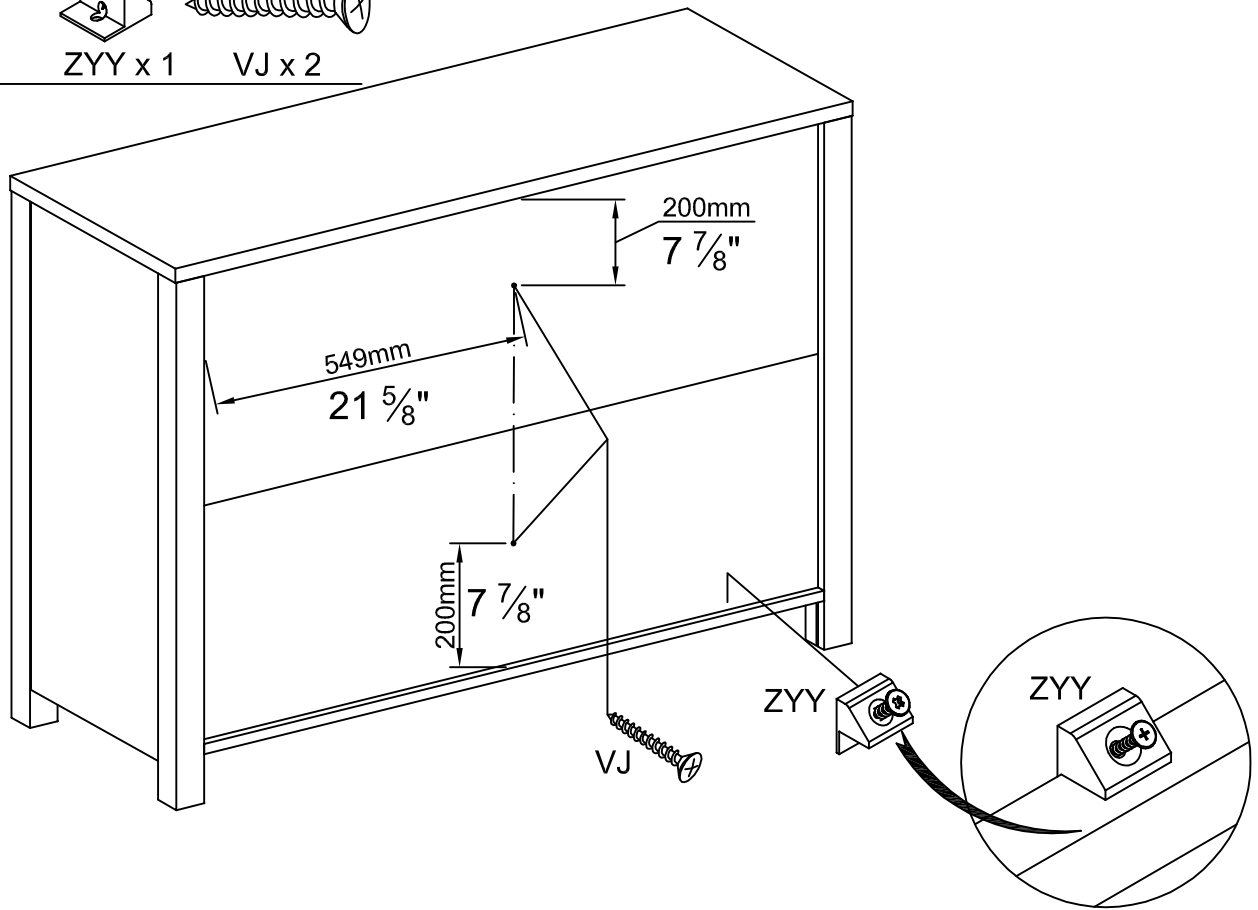
ZYY x 5



23



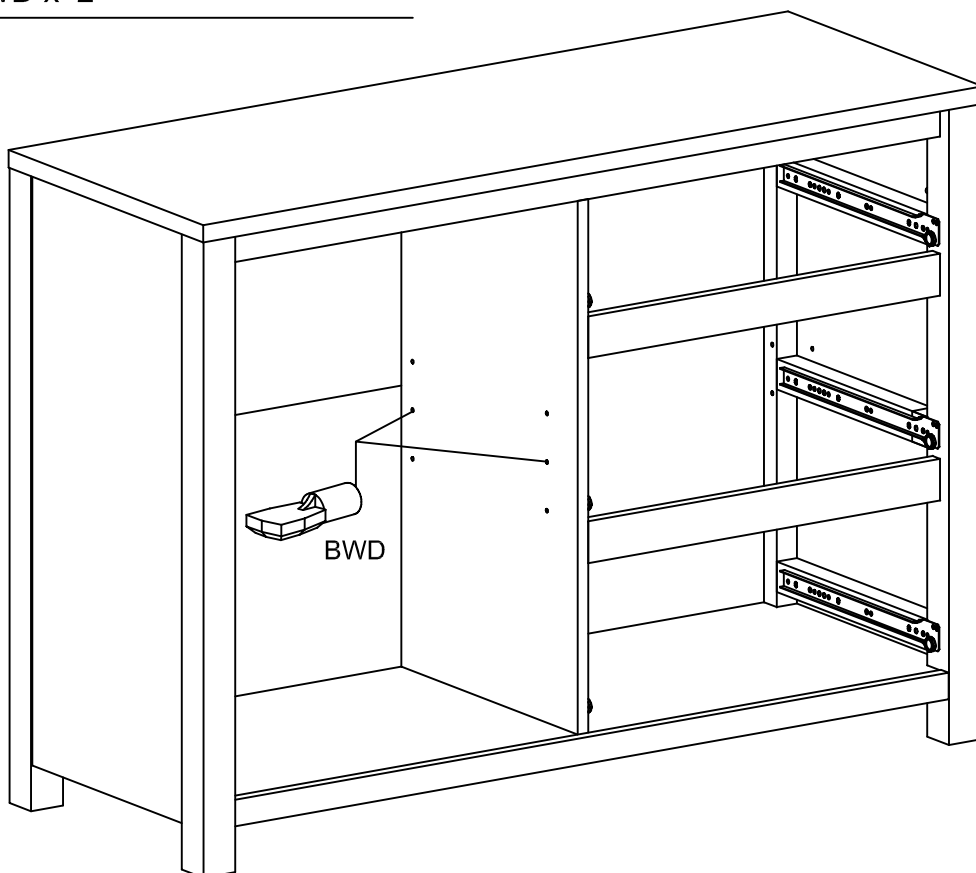
ZYY x 1 VJ x 2



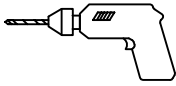
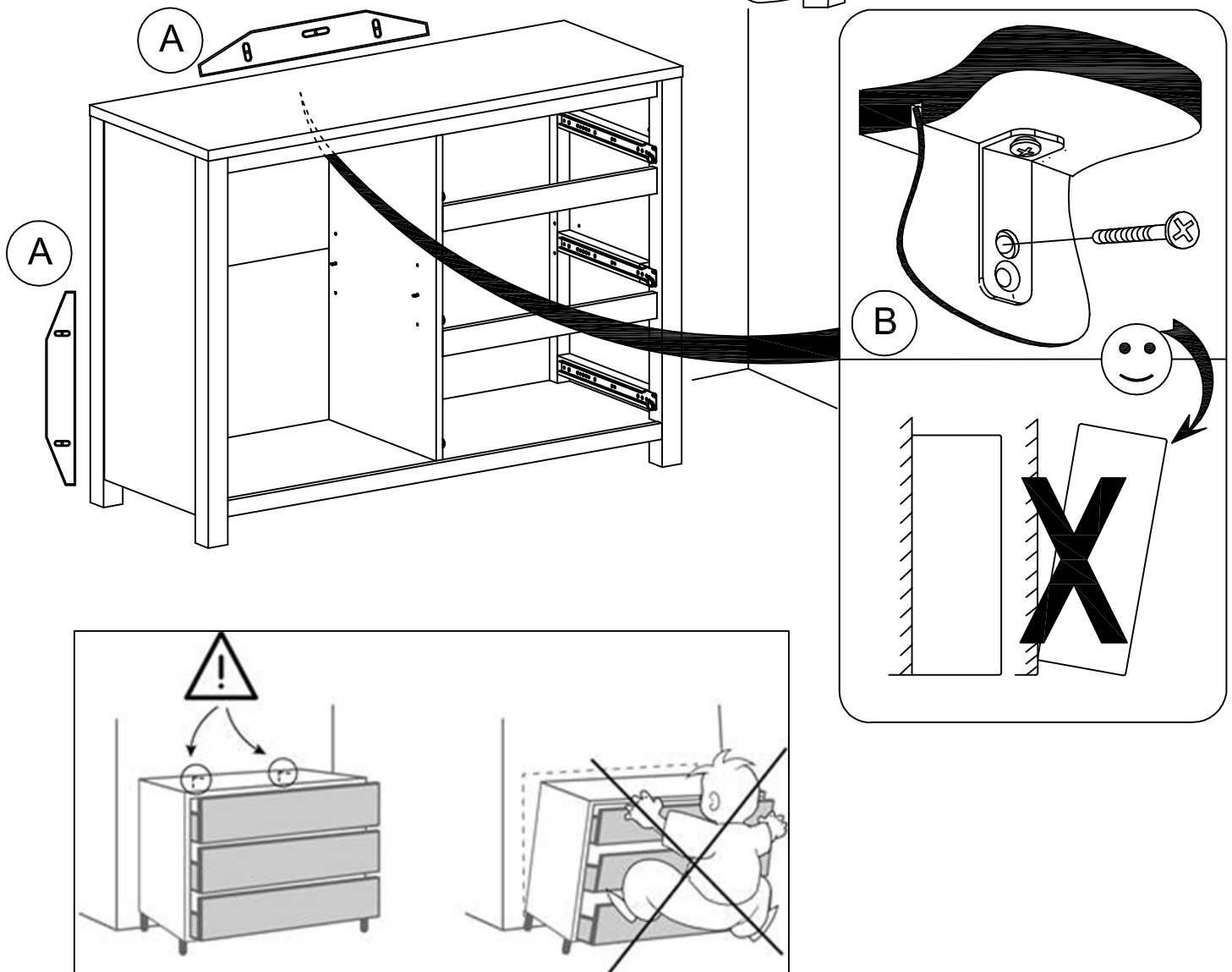
24



BWD x 2



25

1520B<sup>7</sup>

(FR) Pour votre sécurité: Fixation du meuble au mur. Attention, la fixation doit être réalisée par une personne compétente car cela nécessite des chevilles adaptés à la nature de votre mur.

(GB) For your own safety: Attach the furniture to the wall. Important: The furniture must be attached by a qualified person using dowels that are suited to the type of wall.

(D) Für ihre Sicherheit: Befestigung des Möbelstücks an der Wand. Achtung, die Befestigung muss von einem Fachmann vorgenommen werden, weil sie an die Wand angepasste Dübel erfordert.

(E) Para su seguridad: Fijación del meuble a la pared. Ojo! La fijación deberá llevarla a cabo una persona competente ya que necesitará unos tacos adaptados a tipo de pared.

(PT) Para a sua segurança: Fixação do móvel na parede. Atenção, a fixação deve efectuada por uma pessoa competente, pois exige a utilização de cavilhas adaptadas à natureza da parede.

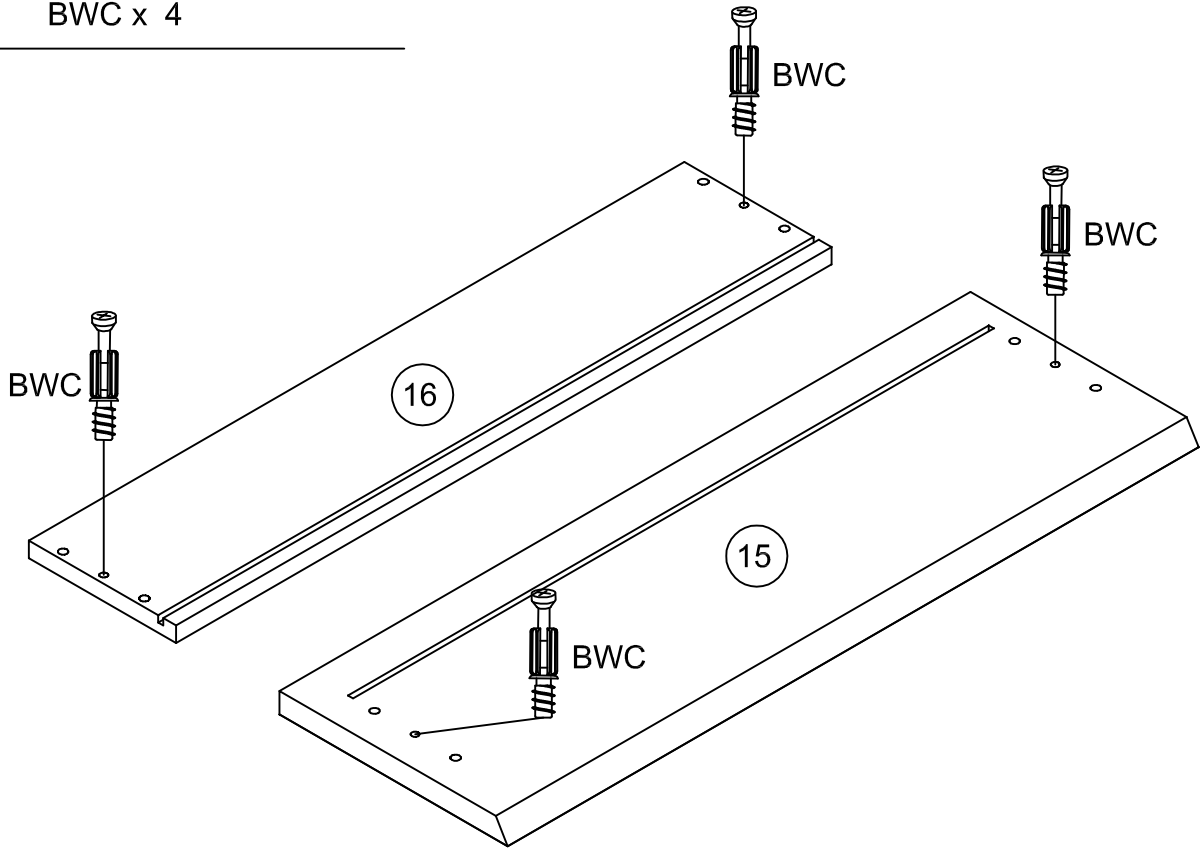
(I) Per la vostra sicurezza: Fissaggio del mobile alla parete. Nota bene, il fissaggio deve essere eseguito da personale specializzato, poiché l'utilizzo di tasselli adattati alla parete.

(NL) Voor uw veiligheid: Bevestiging van het meubel aan de muur. Let op, de bevestiging moet worden uitgevoerd door een bevoegd persoon, want hiervoor zijn pluggen nodig die specifiek geschikt zijn voor de betreffende muur.

26

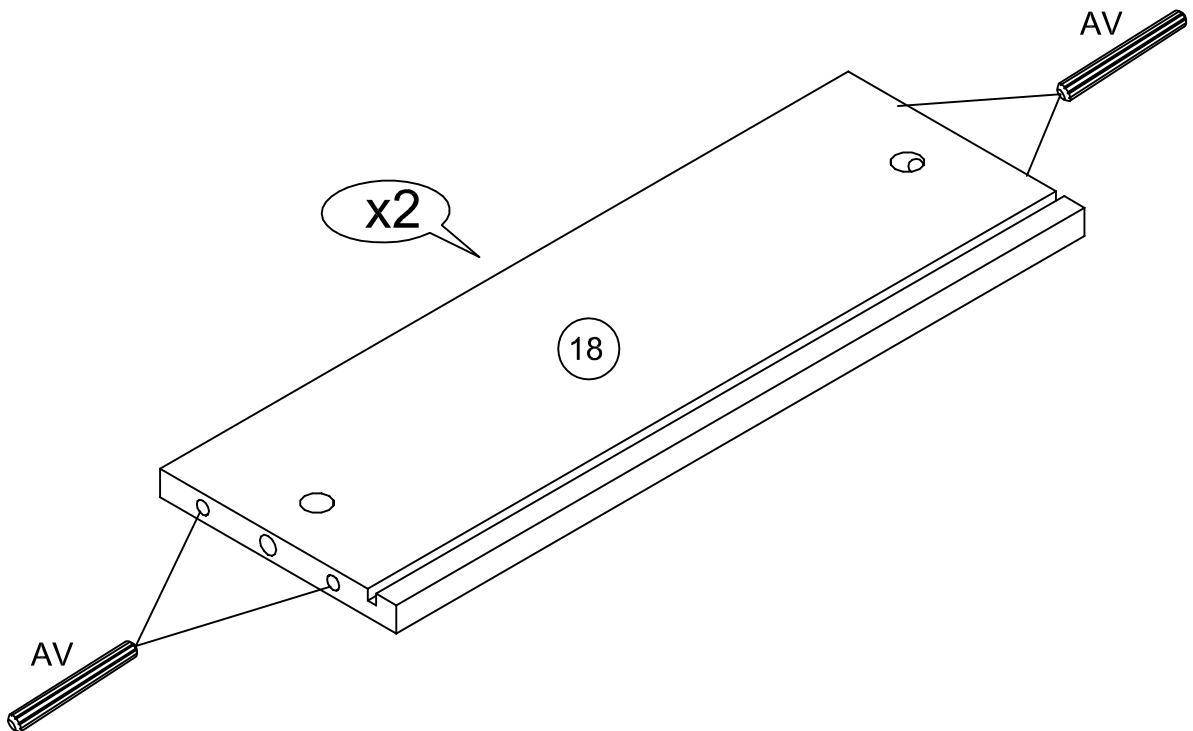
BWC x 4

1520B<sup>7</sup>



27

AV x 8

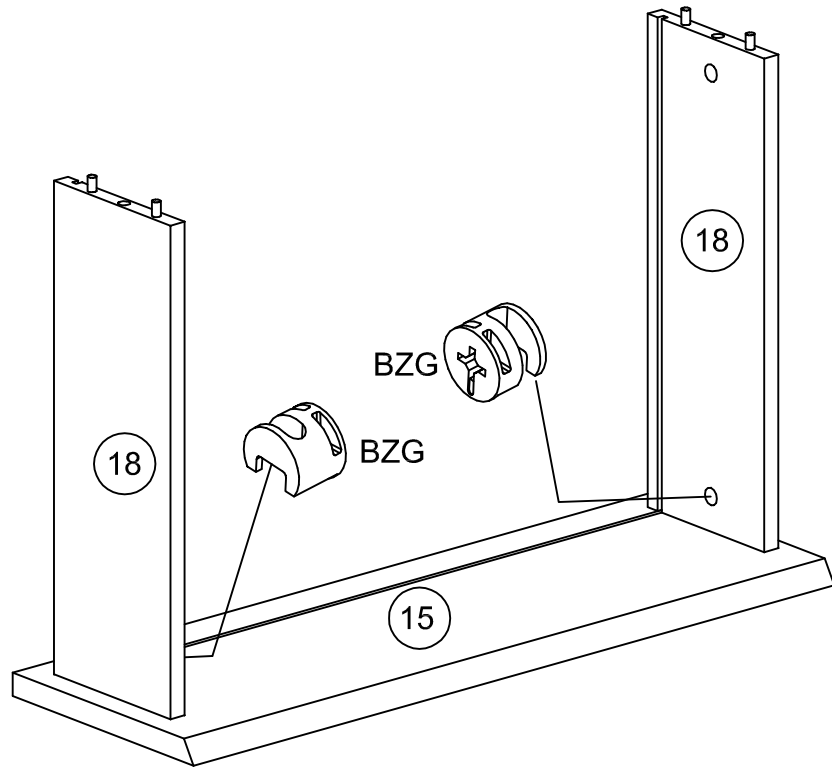


28

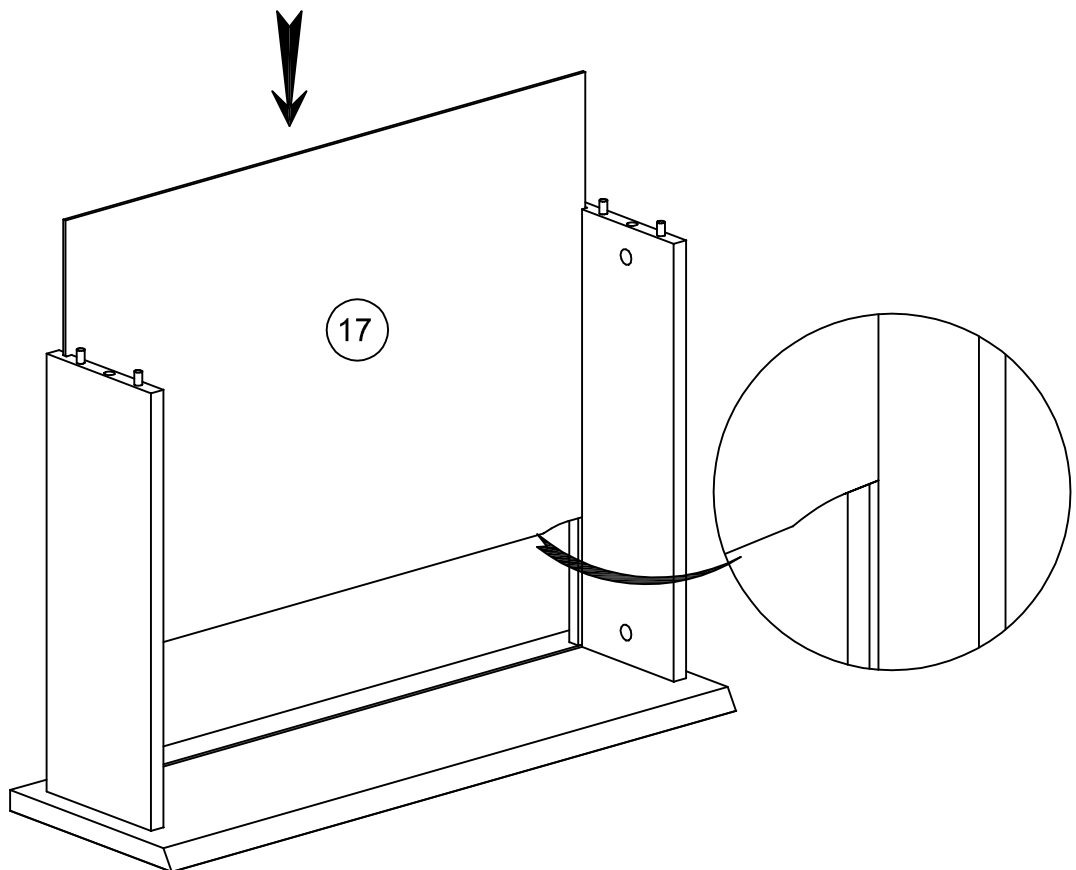


BZG x 2

1520B<sup>7</sup>



29

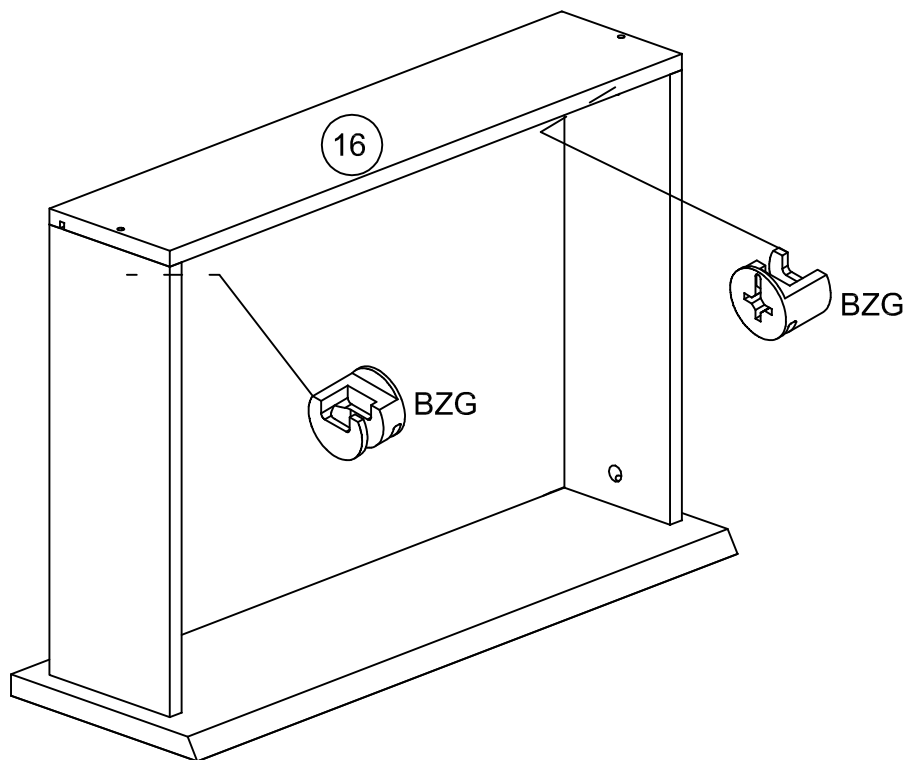


30

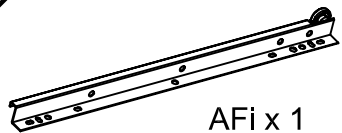


BZG x 2

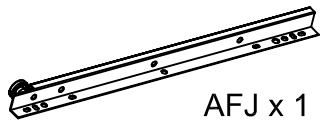
1520B



31



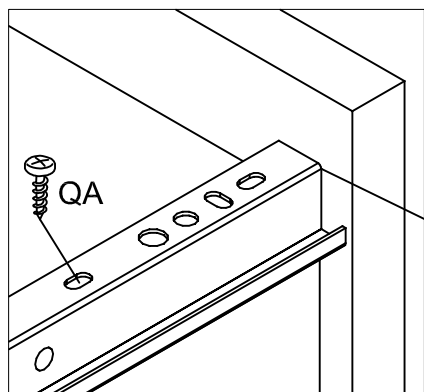
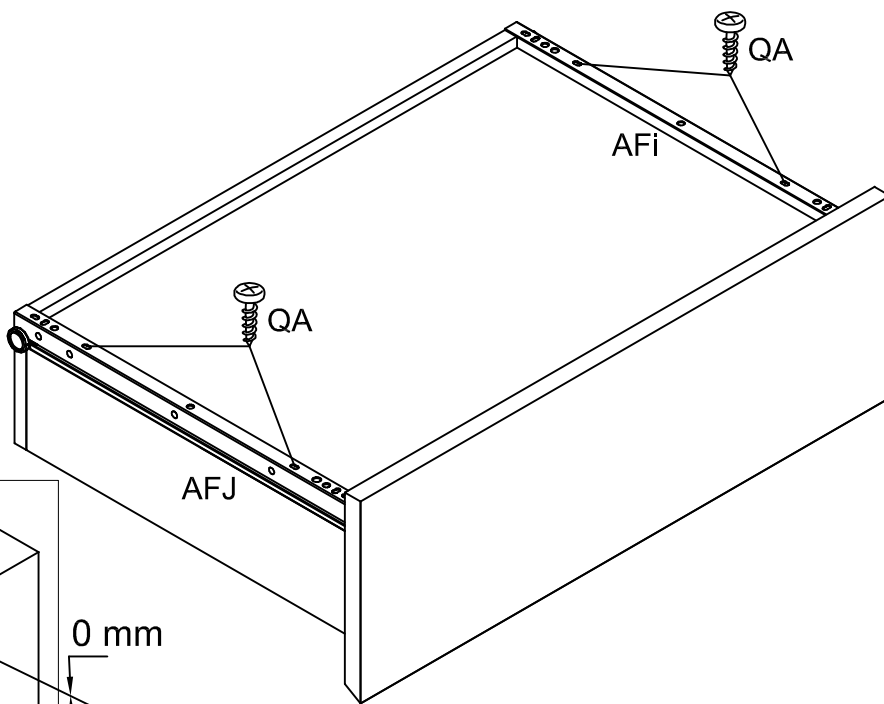
AFi x 1



AFJ x 1

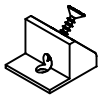


QA x 4



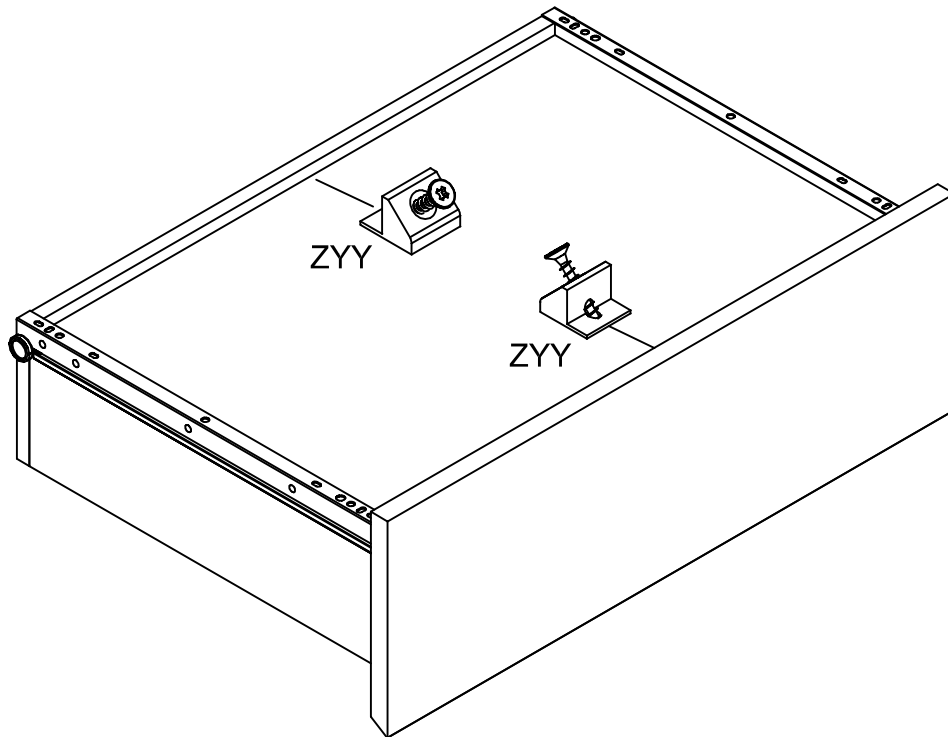
0 mm

32

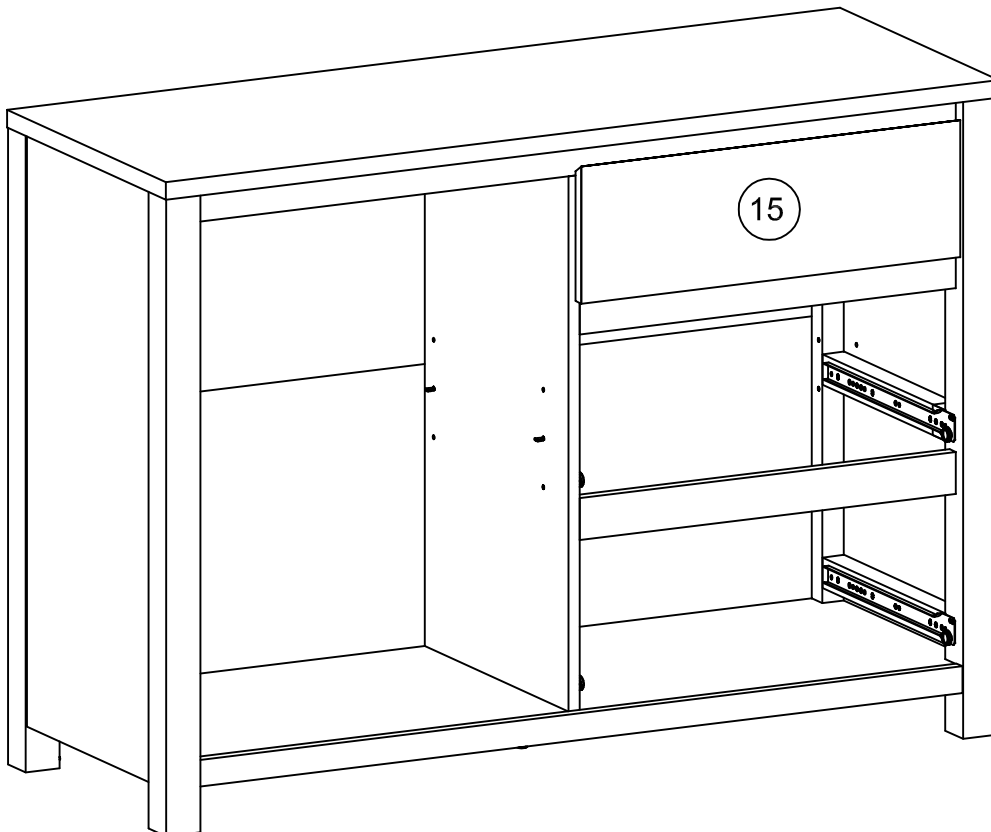


ZYY x 2

1520B<sup>7</sup>



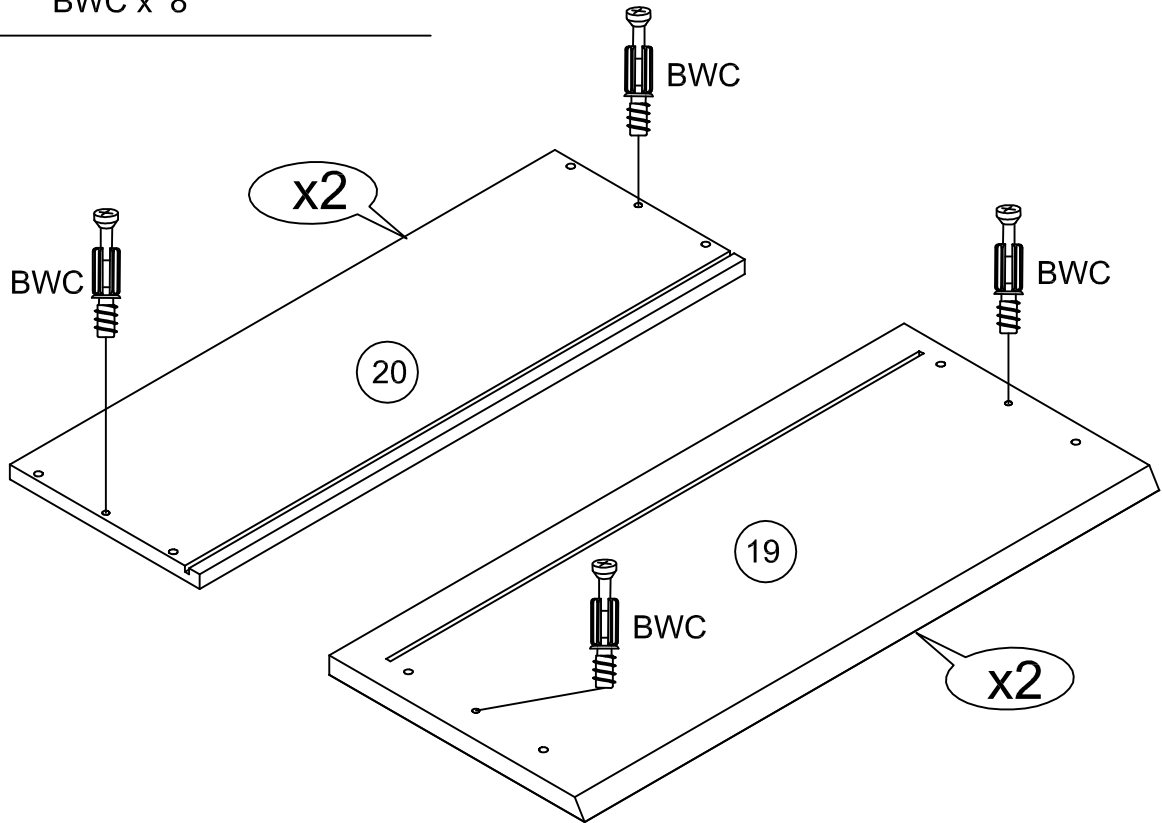
33



34

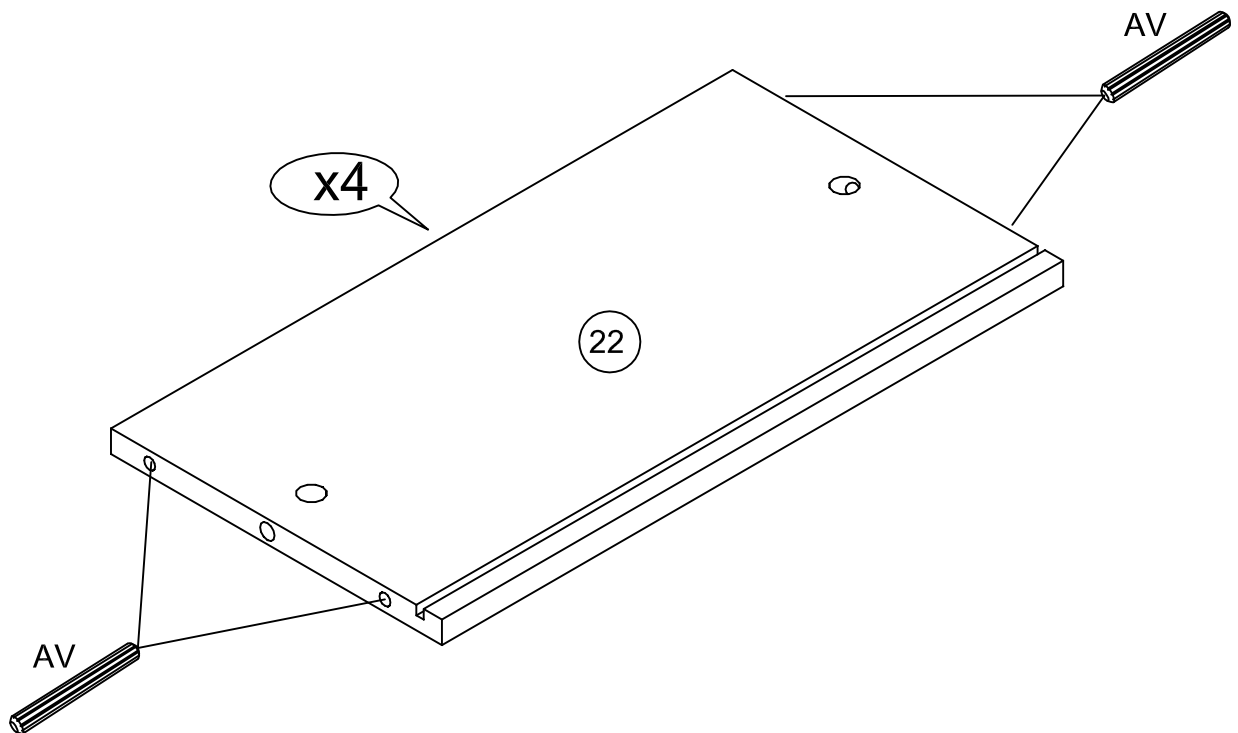
BWC x 8

1520B



35

AV x 16



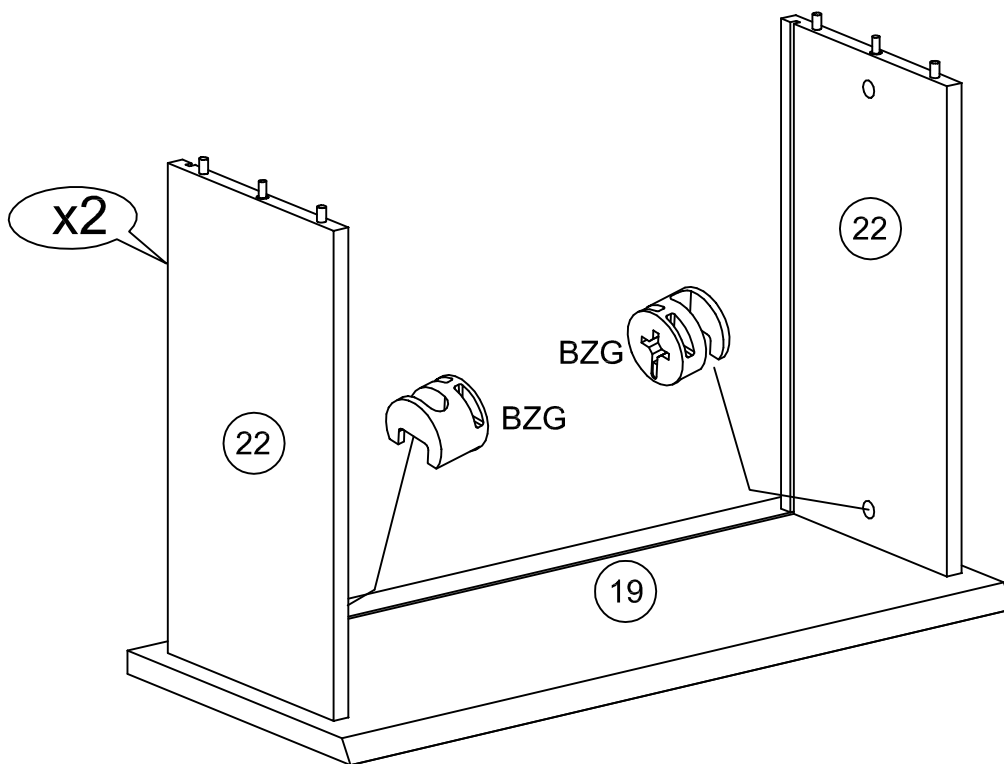


36

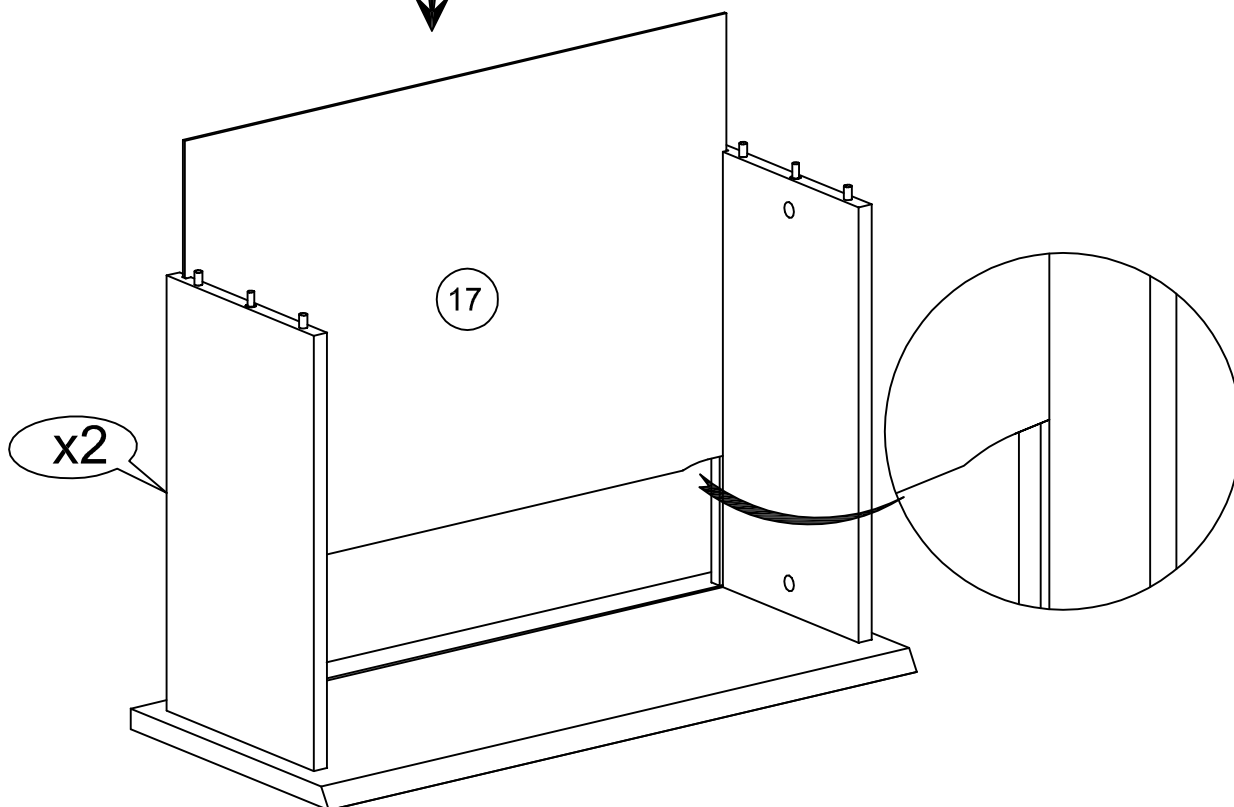


BZG x 4

1520B.7



37

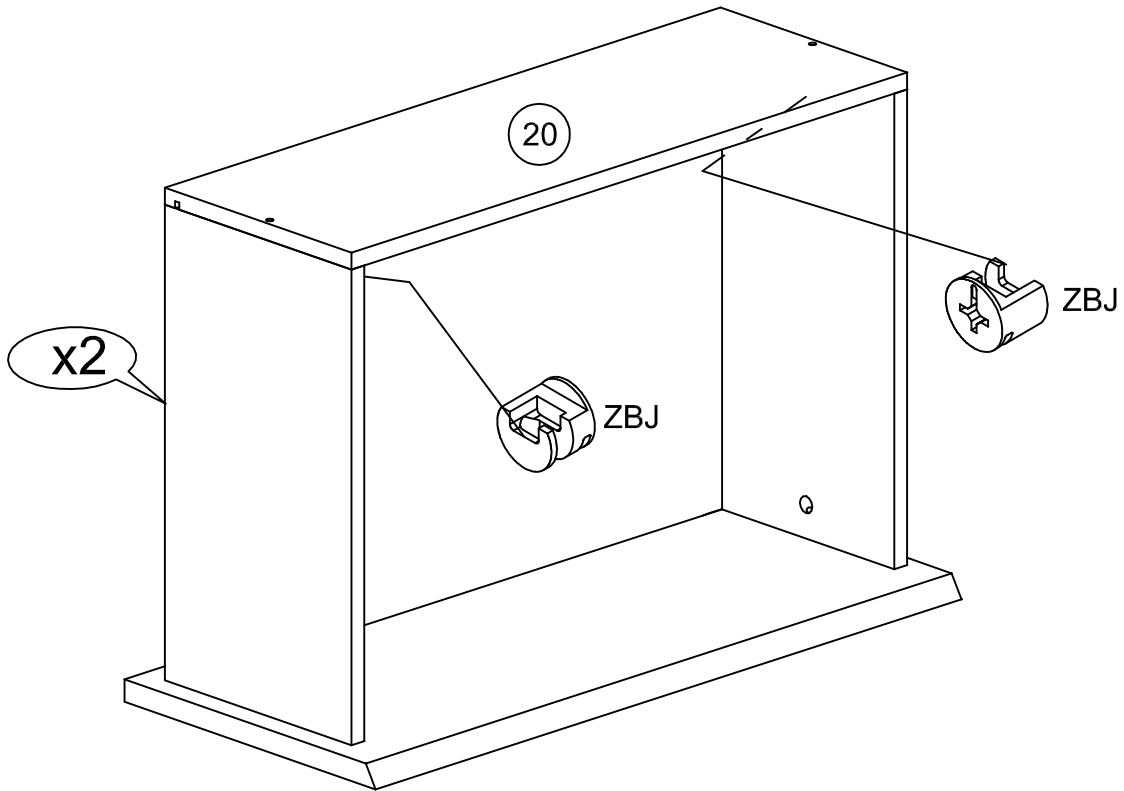


38

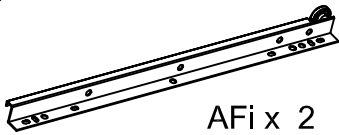


ZBJ x 4

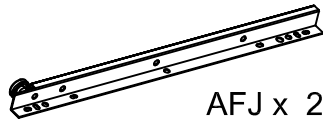
1520B<sup>7</sup>



39



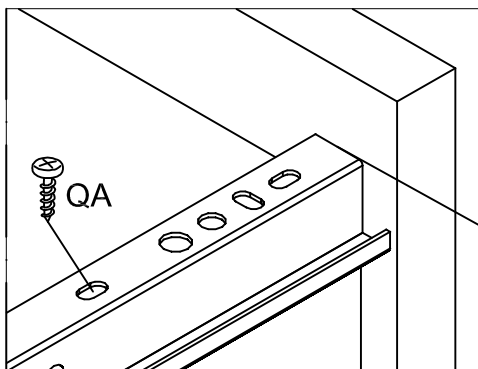
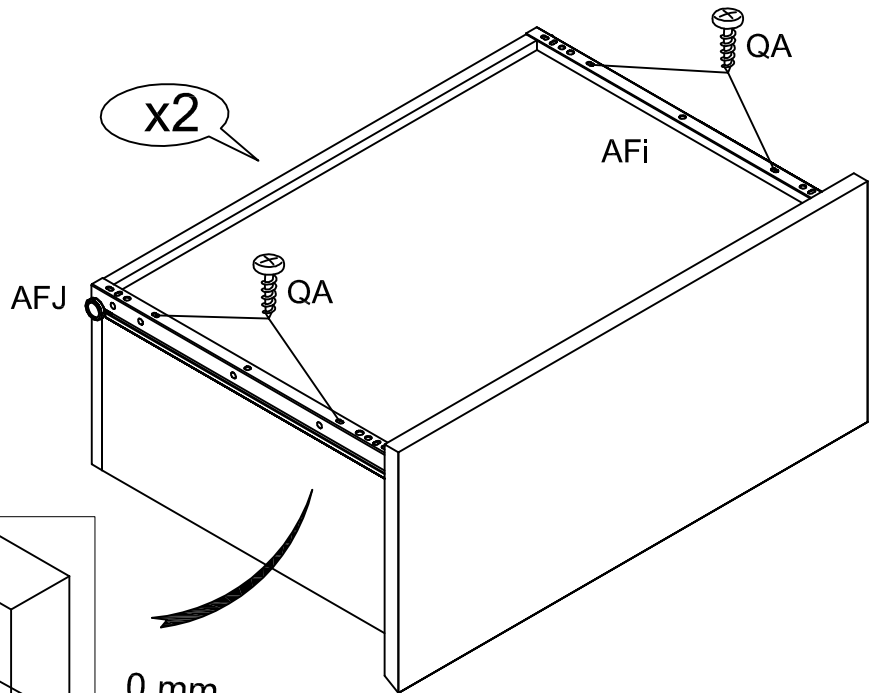
AFi x 2



AFJ x 2

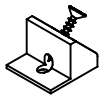


QA x 8



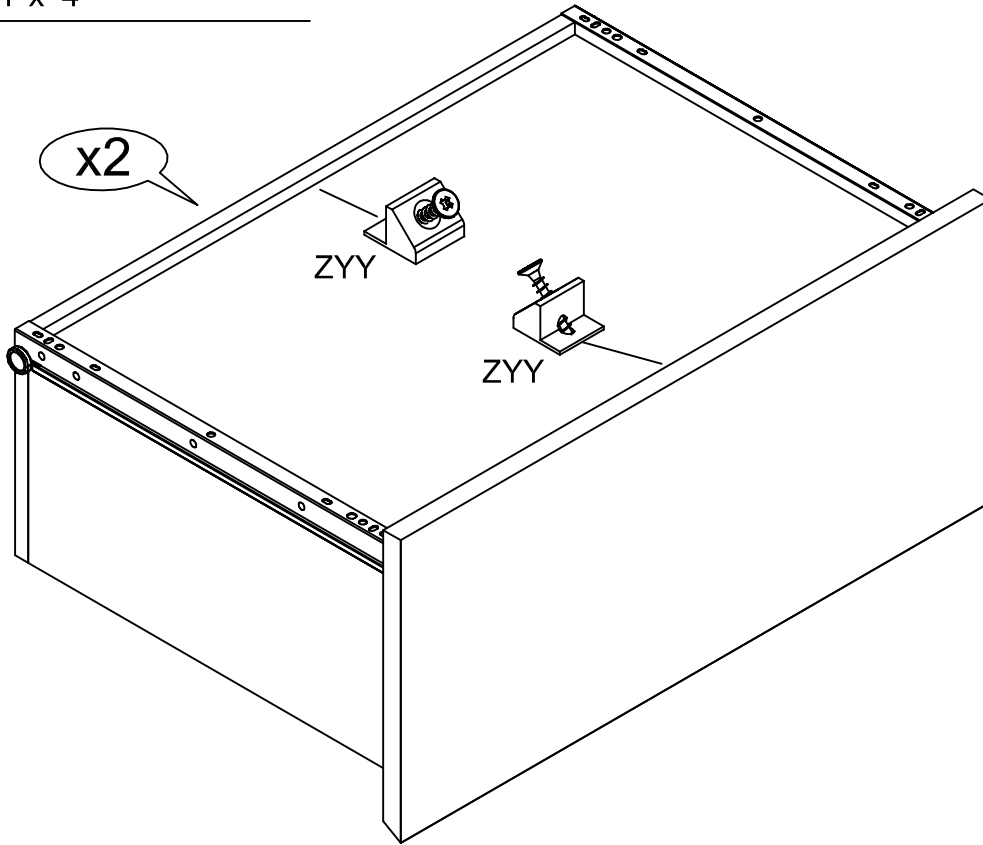
0 mm

40

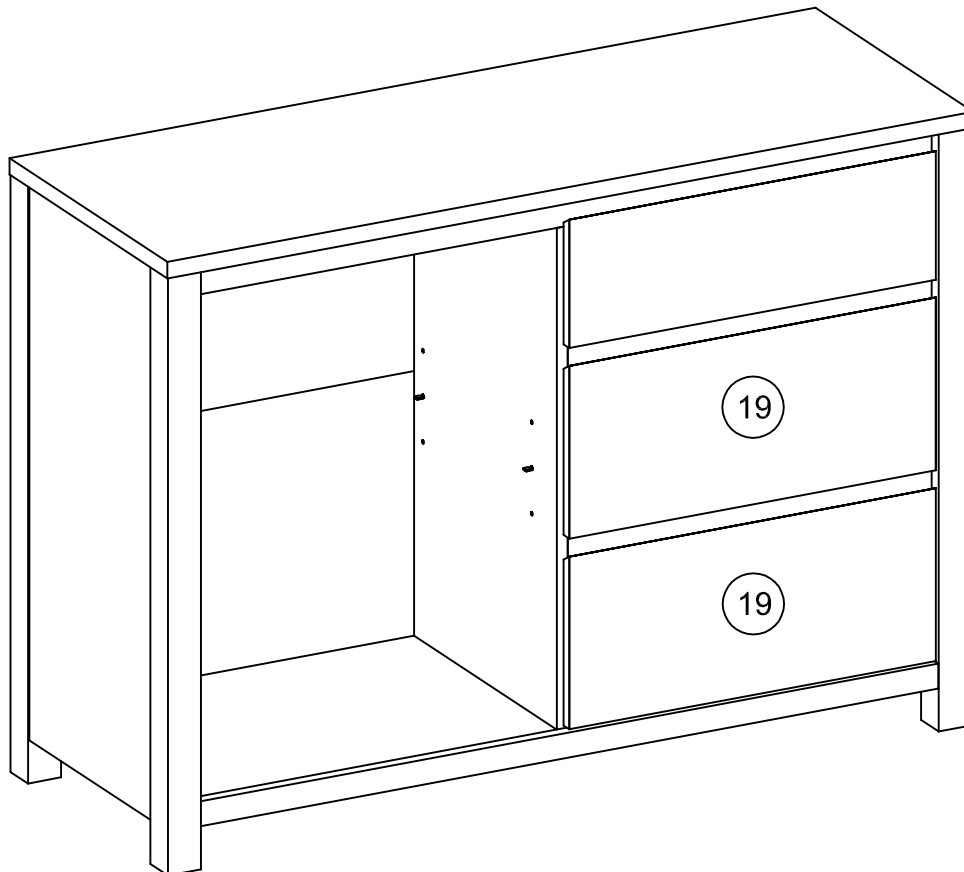


ZYY x 4

1520B<sup>7</sup>

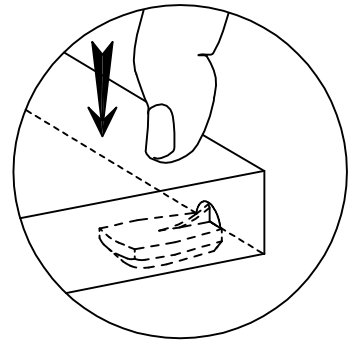
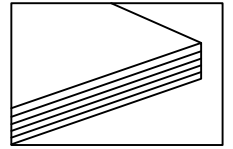
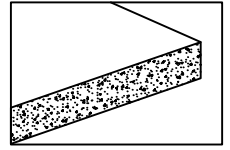
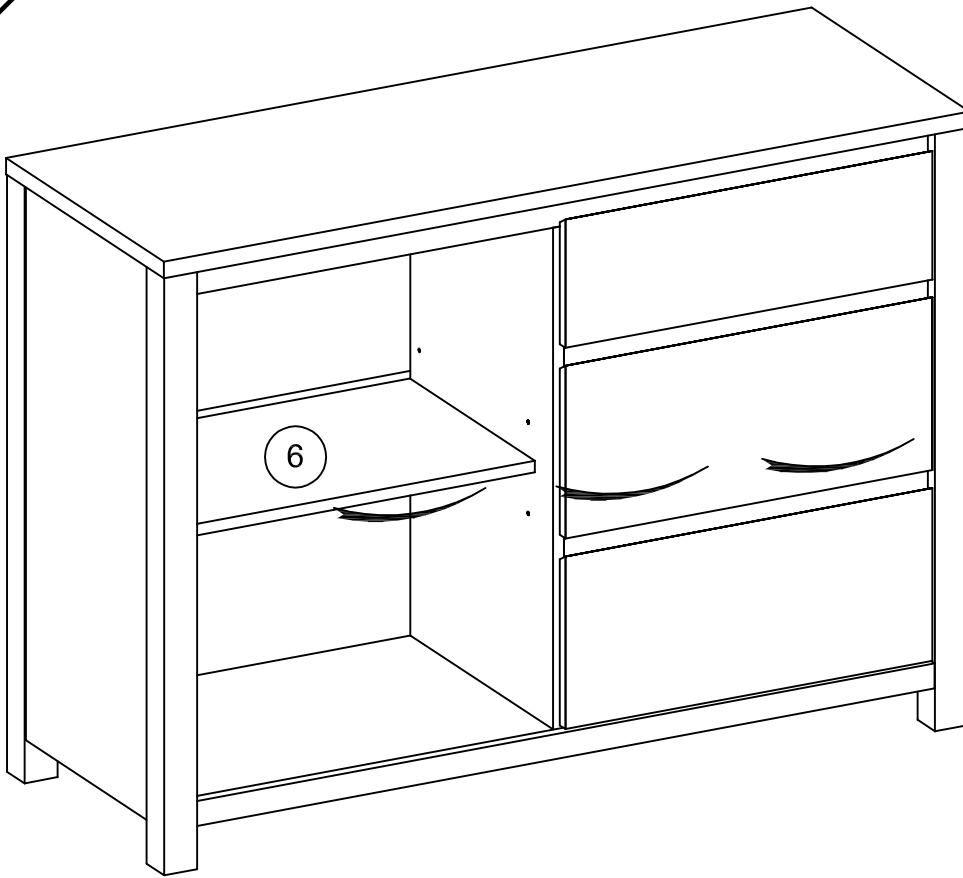


41

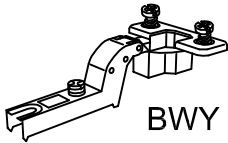


42

1520B<sup>7</sup>



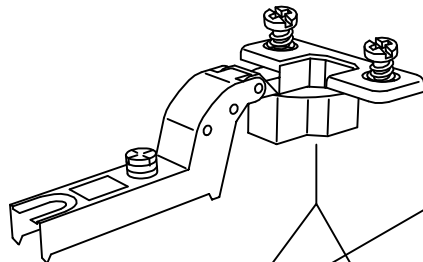
43



BWY x 2



AQP x 2



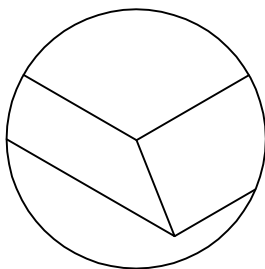
BWY

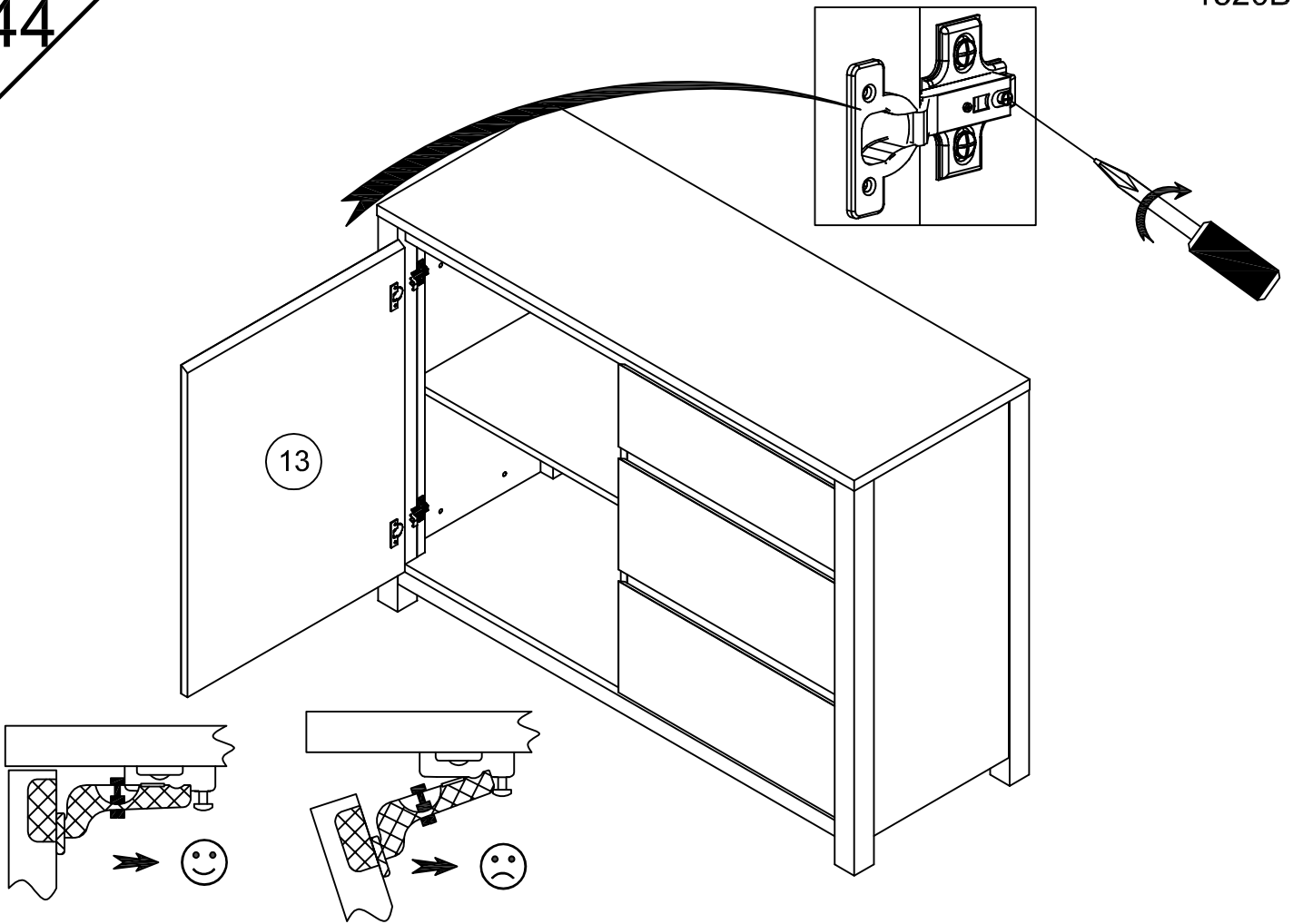
AQP



AQP

13





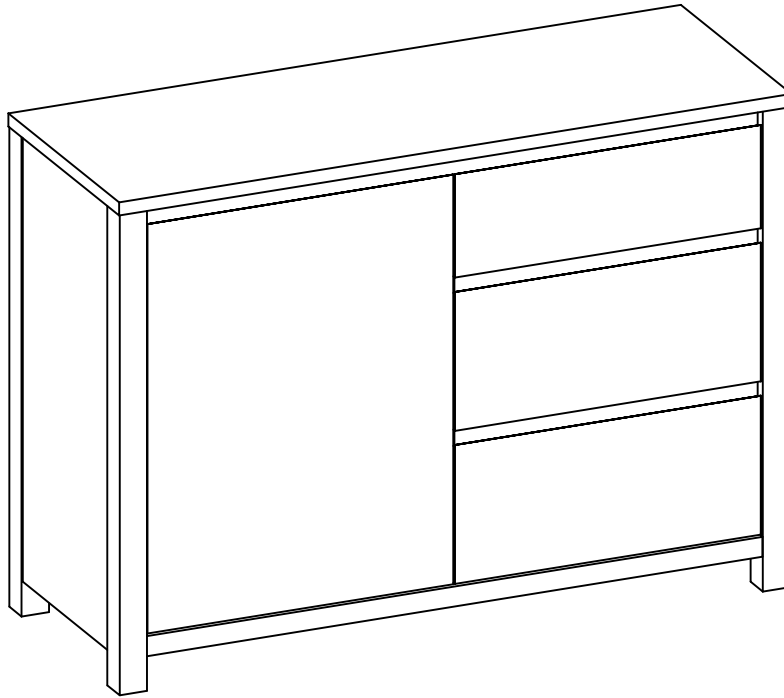
**RCH-N**

**MONTAGE**

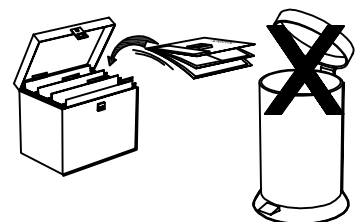
- (GB) LEAFLET
- (D) AUFBAUANLEITUNG
- (E) MONTAJE
- (P) MONTAGEM
- (I) MONTAGGIO
- (F) MONTAGE

**AFSTELLING** (GB) ADJUSTING (E) AJUSTER (I) AGGIUSTAMENTO  
 (D) ANPASSUNG (P) REGULACAO (F) REGLAGE

**A** **B** **C**



Faites un geste pour l'environnement en triant vos déchets d'emballage  
Make a gesture for the environment by sorting out your waste of packaging  
Machen Sie eine Bewegung für die Umwelt, ihre Verpackungsabfälle sortierend  
Haga un gesto para el medio ambiente escogiendo sus residuos de embalaje



Félicitations pour l'achat de votre meuble.

Ce meuble est fabriqué avec soins en placage chêne, ainsi que quelques parties en hêtre massif. Le chêne est un bois de feuillu résistant et appréciés depuis des générations dans nos intérieurs ( une structure de bois toute en finesse et des nuances de teintes ).

Caractéristiques :

Le bois utilisé pour votre meuble est un produit naturel et unique qui est travaillé directement dans son pays d'origine après une sélection rigoureuse.

Chaque meuble est unique et a ses caractéristiques car aucun morceau de bois n'a la même couleur ni la même structure. Il est même possible que vous ayez des nuances de teintes sur un même meuble.

Des fissures, inégalités, ainsi que de petits ou de gros nœuds sont le résultat d'une croissance sur plusieurs années et de propriétés de l'arbre.

Des différences de couleur entre les meubles et celles du magasin, ne sont pas exclues (dû à l'éclairage, au soleil, etc.)

Un vernis a été appliqué sur votre meuble. Ce vernis forme la meilleure protection possible pour le bois. Le traitement par ce vernis accentue le contraste du bois.

Entretien :

Pour l'entretien régulier de votre meuble, utiliser un chiffon doux. Si nécessaire, utilisez un chiffon humide, mais pensez à essuyer l'excédant d'eau. Si vous souhaitez utiliser un produit d'entretien, demandez conseil auprès de votre revendeur.

Recommandations :

Resserrez les vis et les assemblages après quelques temps d'usage (lit, table, bureau, charnières).

Afin de prévenir d'inutiles pressions sur les points d'attache, nous vous recommandons de placer vos meubles sur une surface plane.

Si vous souhaitez déplacer votre meuble, pensez à le vider et enlever les tablettes verres. Sans cela, vous pourriez abimer le meuble et le sol.

Si vous posez des casseroles, cafetières, tasses, etc. nous vous recommandons d'utiliser des dessous de plats. Si vous renversez un liquide, utiliser immédiatement un chiffon sec pour essuyer la surface jusqu'à ce qu'elle soit entièrement sèche.

Il peut arriver que l'odeur caractéristique du bois reste quelques temps. Cette odeur s'estompe rapidement après 1 à 2 semaines. Aérer la pièce régulièrement accélérera le processus.

Recommandations spécifiques pour les meubles hauts :

Pour des raisons de sécurité, tous les meubles hauts disposent d'un dispositif d'accrochage au mur, disponible à l'intérieur de votre colis. Si tel n'est pas le cas, veuillez en faire la demande auprès de votre revendeur. Cela empêche toute chute accidentelle du meuble.

La qualité de nos produits et votre entière satisfaction, font l'objet de toute notre attention. En cas de questions ou de remarques, n'hésitez pas à en faire part à votre revendeur.

Nous espérons que ce meuble vous apportera entière satisfaction.

**ATTENTION !**

"Les meubles contenant des panneaux à base de bois (panneaux de particules, panneaux de fibres, contreplaqué...) peuvent émettre des substances polluantes dans l'air intérieur. Il est ainsi recommandé, après l'installation du meuble dans son logement, d'aérer fréquemment la pièce concernée pendant au moins quatre semaines afin de réduire son exposition aux polluants émis par le meuble."