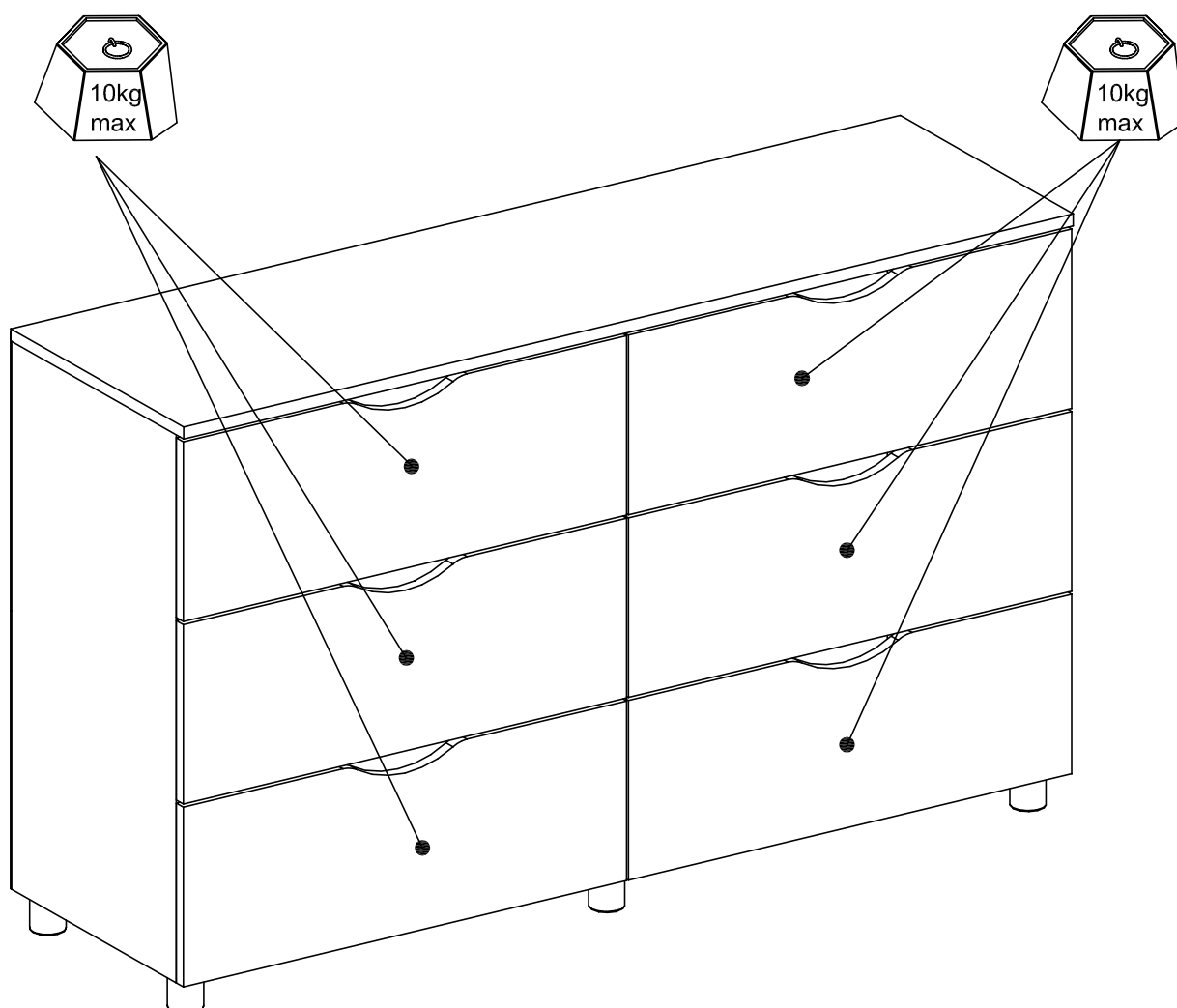


3010CO6TK; 3011CO6TK



Code: 649262 - 3010CO6TK; 649287 - 3011CO6TK

Décor/Finitions: 3010 Mélaminé blanc haut brillant
3011 Mélaminé noire haut brillant

Gamme: LETTY

ARTE MOB
international

FR Remerciements:

Nous vous remercions d'avoir choisi un meuble créé et fabriqué par Artemob International et espérons qu'il vous donnera entière satisfaction

EN Thanks:

Thank you for choosing furniture designed and manufactured by Artemob International. We hope you are totally satisfied with your purchase

DE Danksagung:

Wir danken Ihnen für den Kauf eines Frankreich von der Artemob International entworfenen und hergestellten Möbelstücks und hoffen, dass Sie es zu Ihrer vollkommenen Zufriedenheit finden werden

ES Agradecimientos:

Les damos las gracias por haber elegido un mueble diseñado y fabricado por Artemob International y esperamos que sea de su total agrado.

PT Agradecimentos:

Obrigado por ter escolhido um móvel concebido e fabricado pelo Artemob International, esperando que seja do seu inteiro agrado.

IT Ringraziamenti:

Grazie per avere scelto un mobile progettato e fabbricato da Artemob International. Speriamo soddisfi appieno le vostre esigenze.

NL Bedankje:

Wij bedanken u voor de aankoop van een door de Artemob International ontworpen en vervaardigd meubel en hopen dat u er veel plezier aan zult beleven.

RU Благодарность:

Мы благодарим вас за то, что вы выбрали мебель, созданную и произведенную Artemob Интернационал, и надеемся, что вы будете полностью удовлетворены нашей продукцией.

PL Podziękowania:

Dziękujemy za wybór mebli stworzonych i wyprodukowanych przez Artemob International. Mamy nadzieję że będziecie Państwo w pełni zadowoleni z zakupu.

SK Pod'akovanie:

Ďakujeme, že ste si vybrali nábytok navrhnutý a vyrobený spoločnosťou Artemob International. Dúfame, že budete svojím nákupom absolútne spokojní.

CS Poděkování:

Děkujeme, že jste si vybrali nábytek navržený a vyrobený společností Artemob International. Doufáme, že budete svým nákupem naprosto spokojeni.

HU Köszönet:

Köszönjük, hogy a Artemob International által létrehozott és gyártott bútort választott, reméljük, hogy elégedett lesz a termékkel.

RO Mulțumiri:

Vă mulțumim că ați ales un articol de mobilier conceput și fabricat de Artemob International și sperăm că veți fi pe deplin satisfăcuți de acesta.

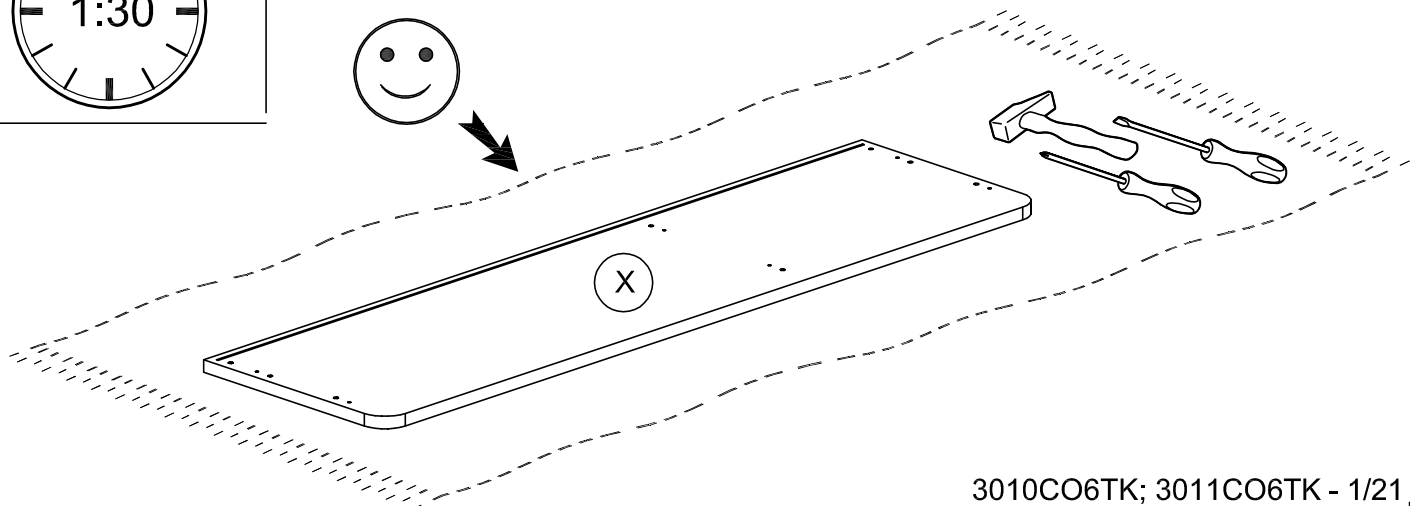
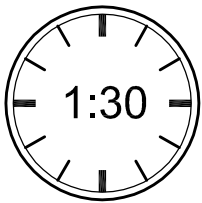
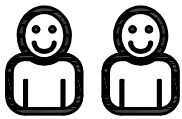
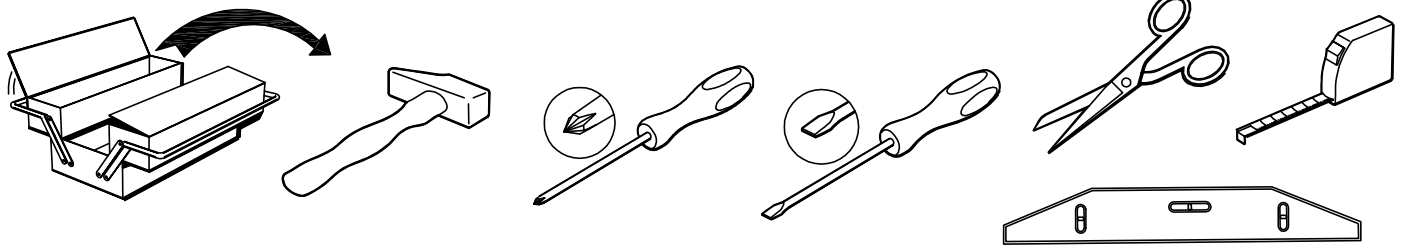
TR Teşekkür ederiz:

Artemob International tarafından tasarlanan ve üretilen bu mobilyayı seçtiğiniz için teşekkür ederiz. Ürünümüzden memnun kalmanızı ümit ederiz.

AR شكر:

باريزو نشكركم لاختياركم هذه القطعة من الأثاث من تصميم ونتاج Artemob International ونتمنى أن تنالوا رضاكم.

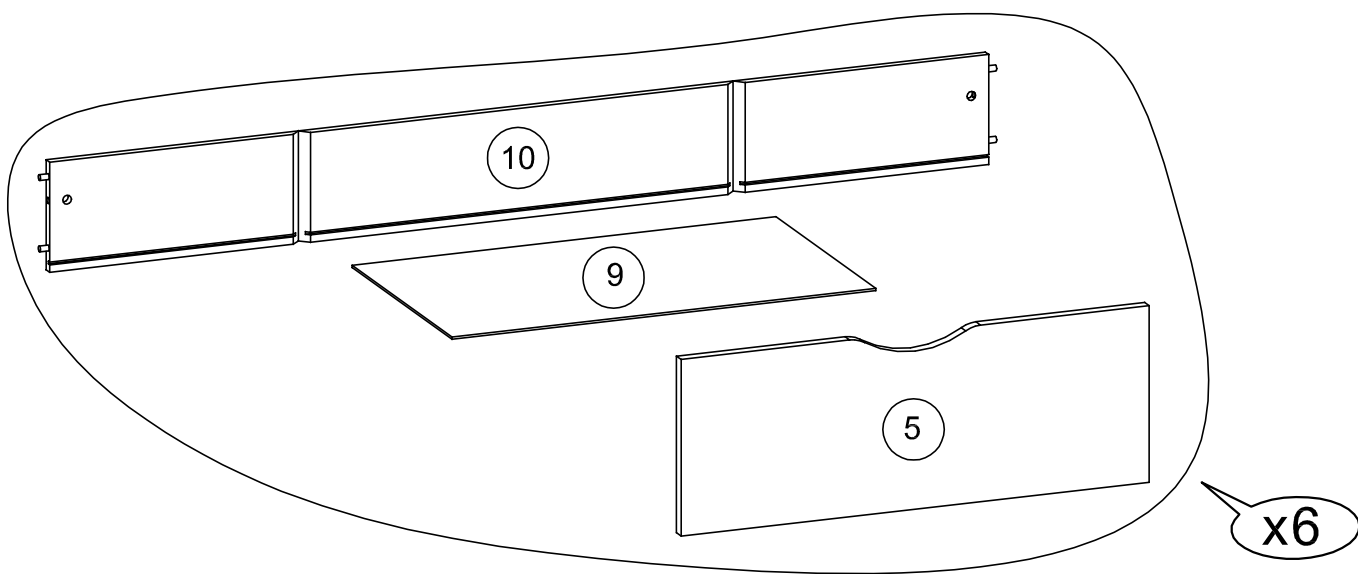
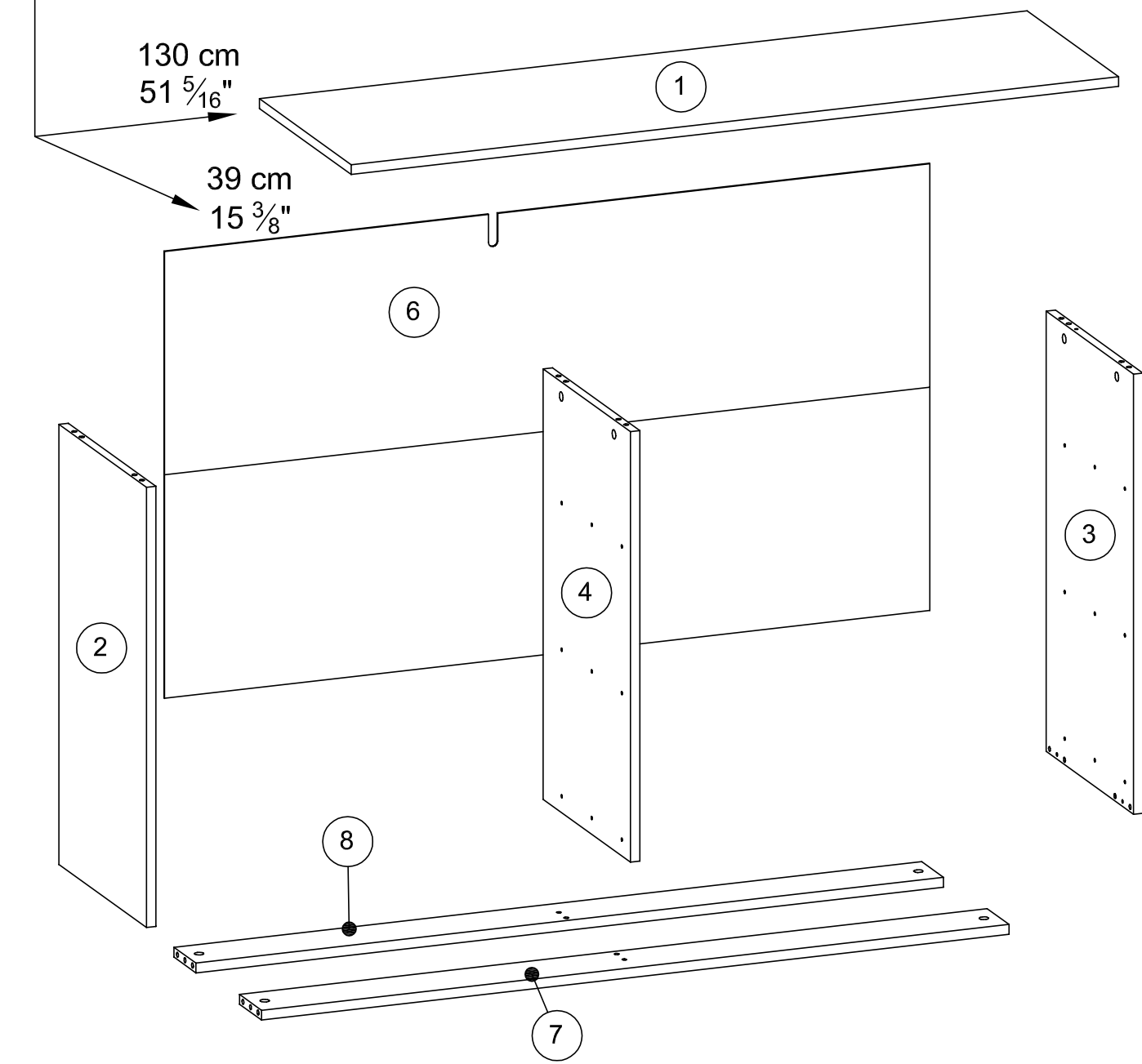
GR Σας ευχαριστούμε που επιλέξατε ένα έπιπλο μπάνιου που δημιουργήθηκε και κατασκευάστηκε από το Artemob International και ελπίζουμε να σας ικανοποιήσει απόλυτα.

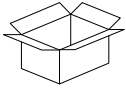


79 cm
31 1/8"

130 cm
51 5/16"

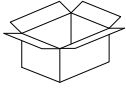
39 cm
15 3/8"





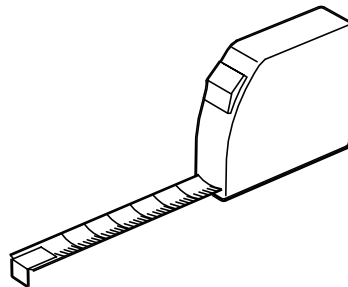
3010CO6T1;
3011CO6T1

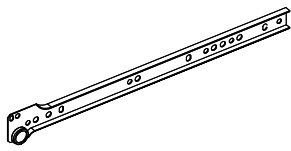
CO6T1			mm			inch		
②	x	1	725	372	16	28 9/16	14 5/8	5/8
③	x	1	725	372	16	28 9/16	14 5/8	5/8
④	x	1	709	371.5	16	27 15/16	14 5/8	5/8
⑤	x	6	649.5	237.5	16	25 9/16	9 3/8	5/8



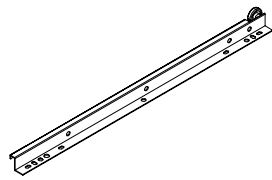
3010CO6T2;
3011CO6T2

CO6T2			mm			inch		
①	x	1	1304	390	16	51 5/16	15 3/8	5/8
⑥	x	1	1300	736	2.5	51 3/16	29	1/8
⑦	x	1	1270	93	16	50	3 11/16	5/8
⑧	x	1	1270	93	16	50	3 11/16	5/8
⑨	x	6	588	347	2.5	23 1/8	13 11/16	1/8
⑩	x	6	1303	148	12	51 5/16	5 13/16	1/2

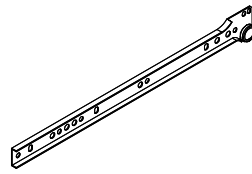




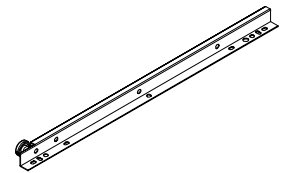
AFG x 6



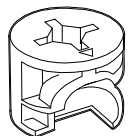
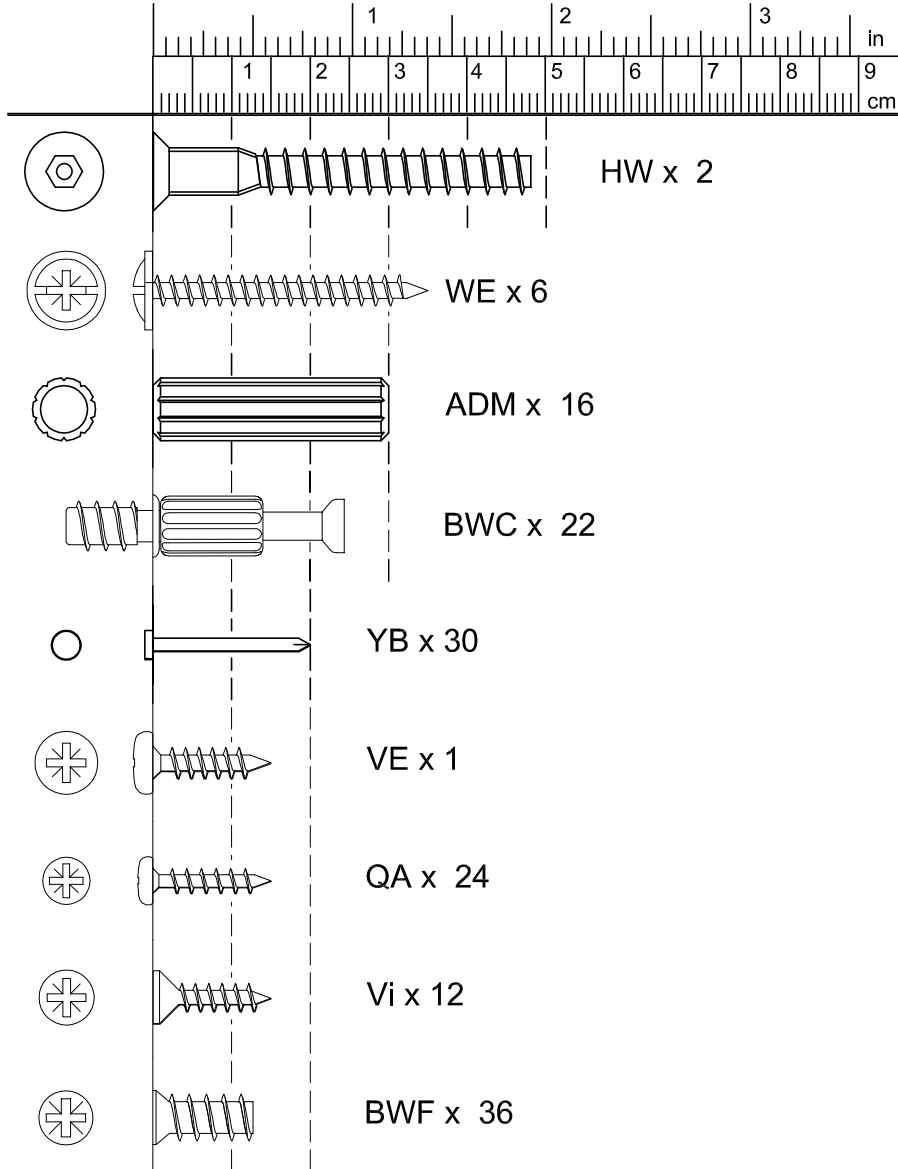
AFI x 6



AFH x 6



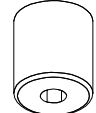
AFJ x 6



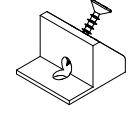
Ai x 10



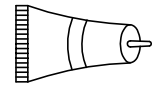
BZG x 12



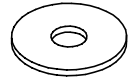
YFU x 6



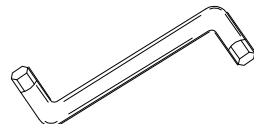
ZYY x 12



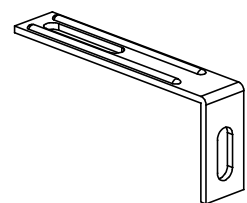
CF x 2



YDL x 1



HV x 1

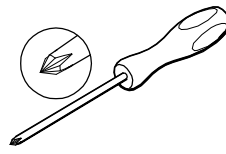


ZA4 x 1

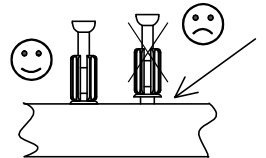
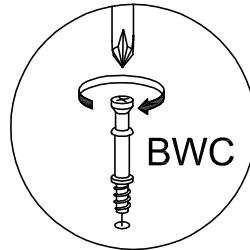
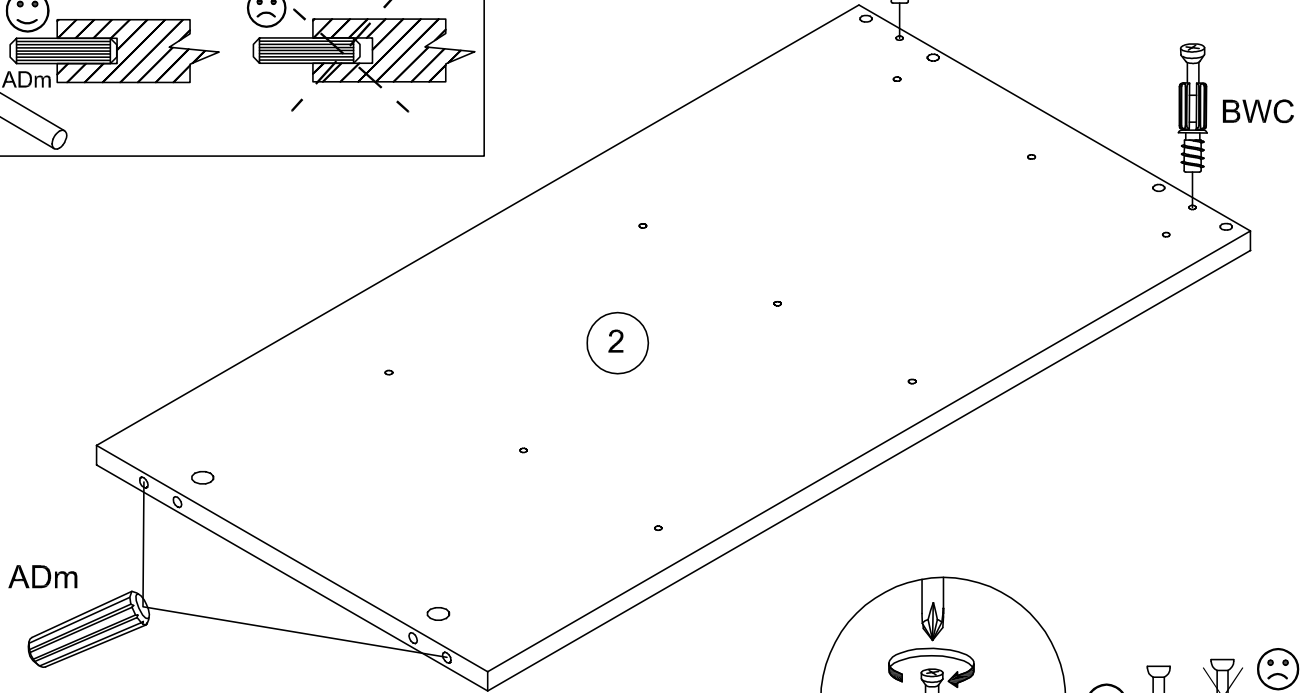
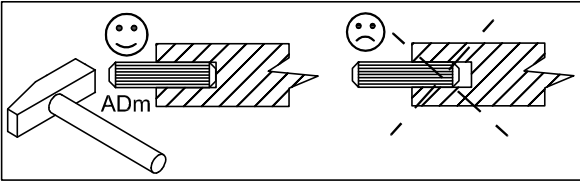
1

ADm x 2

BWC x 2



BWC

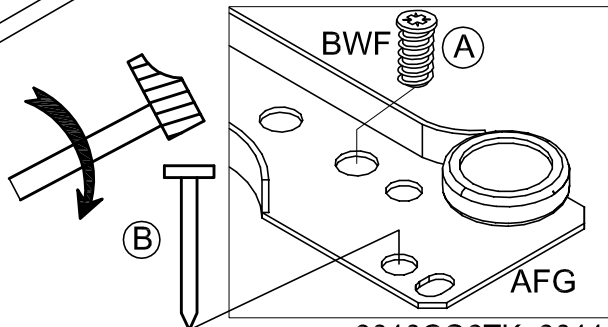
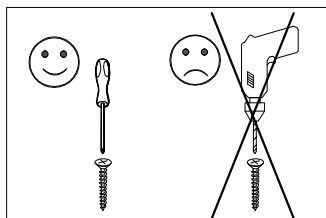
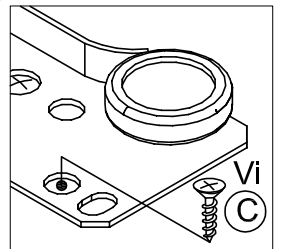
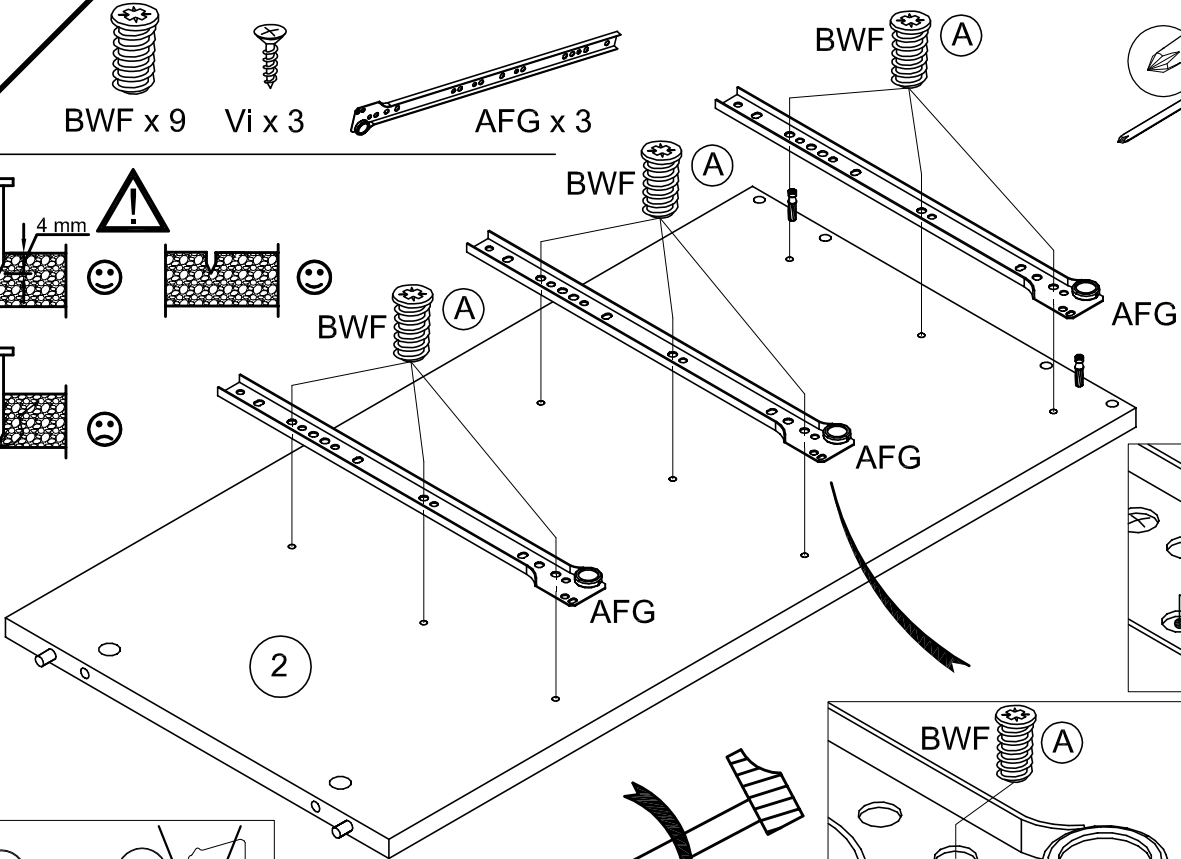
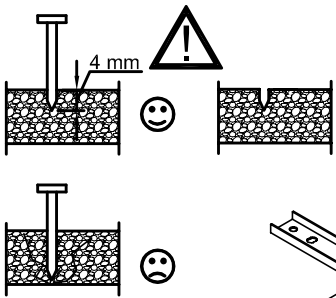
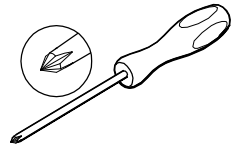


2

BWF x 9

Vi x 3

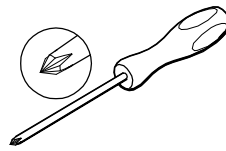
AFG x 3



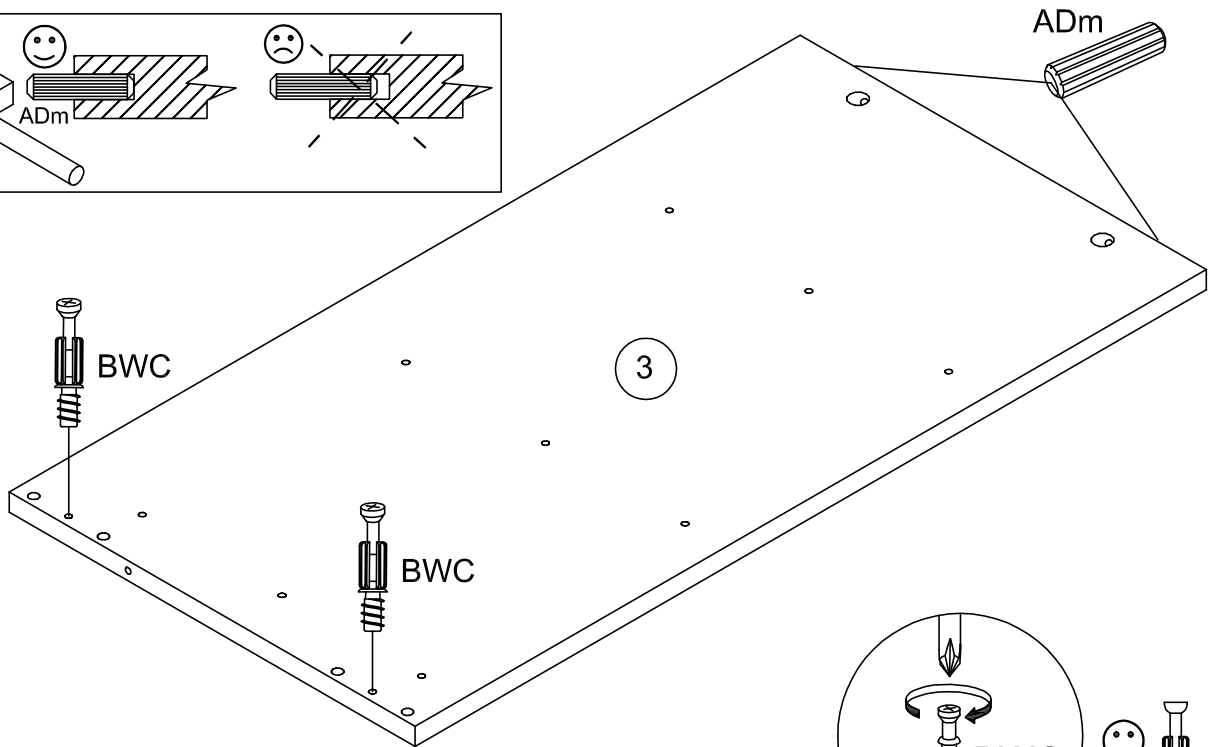
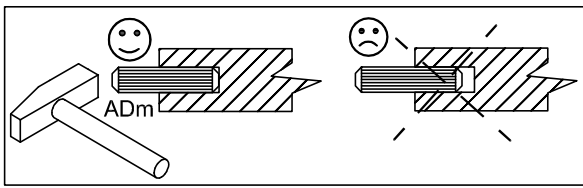
3

ADm x 2

BWC x 2



N0826_02

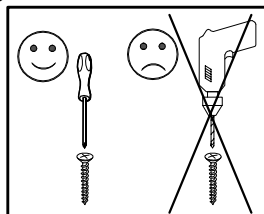
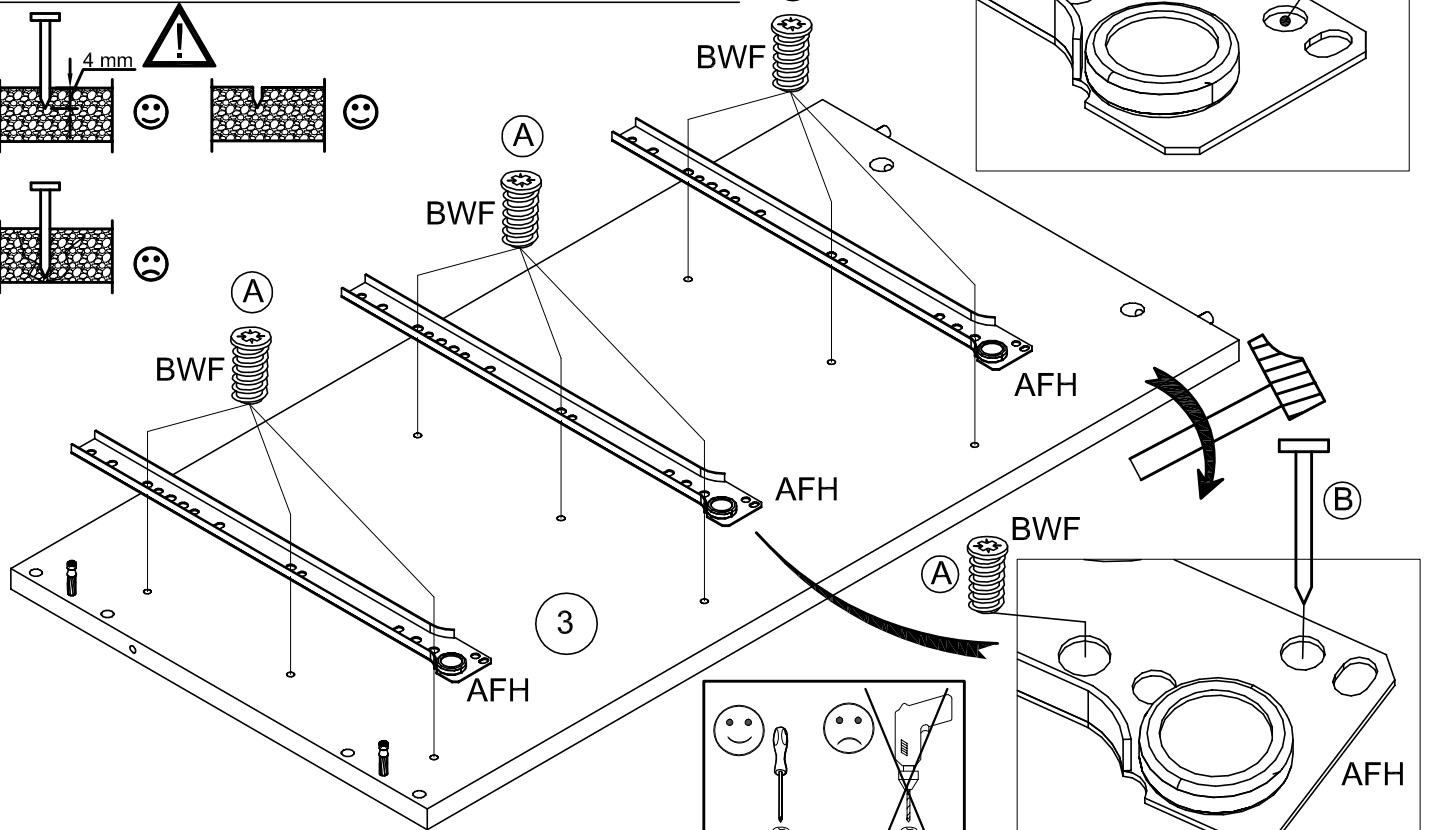
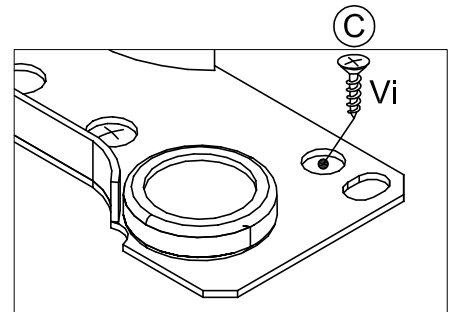
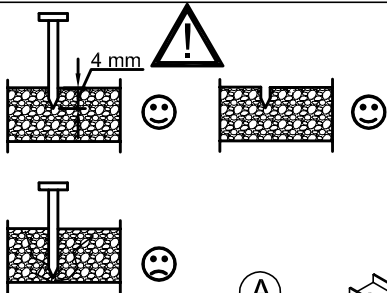
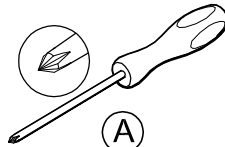


4

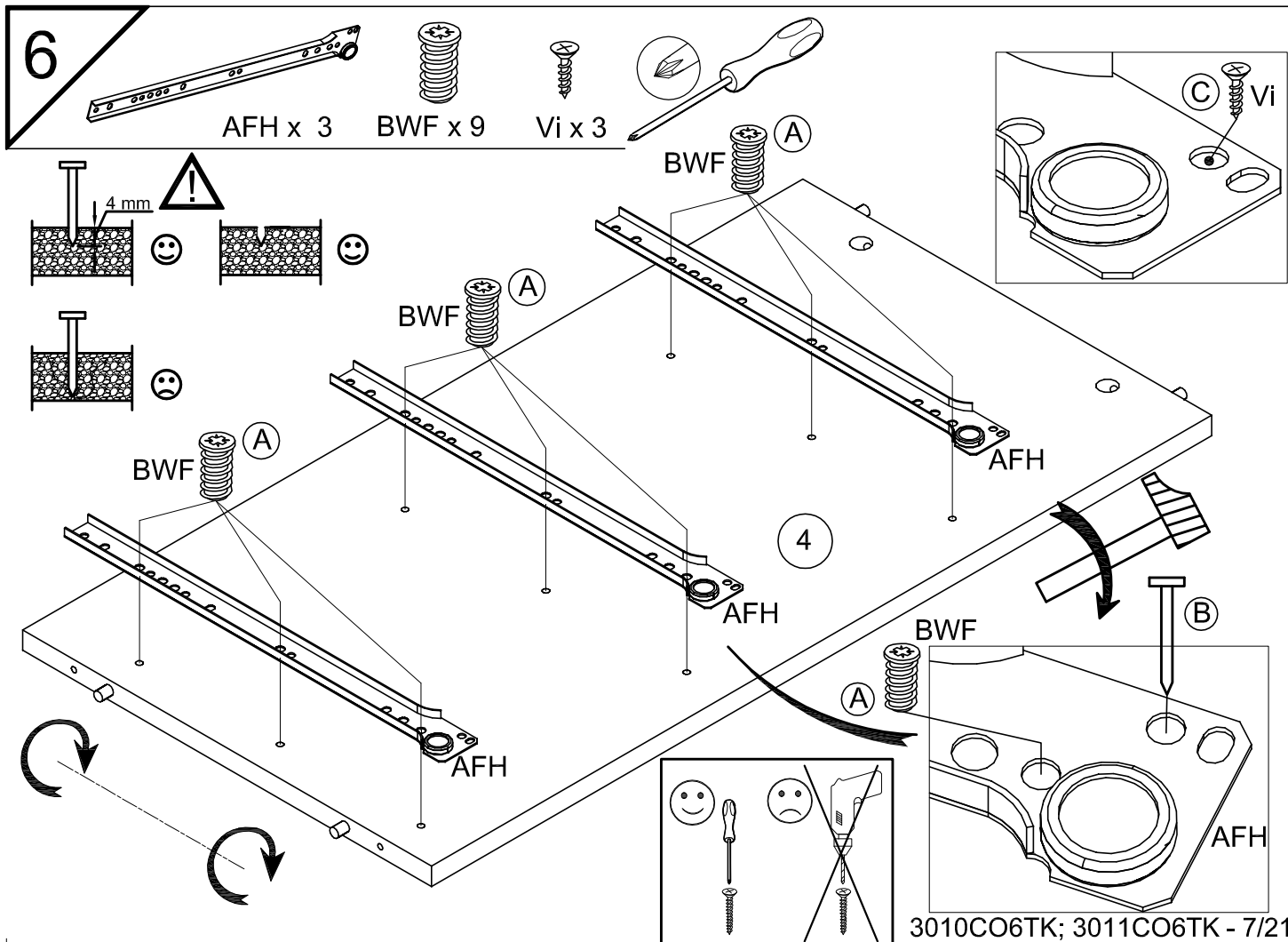
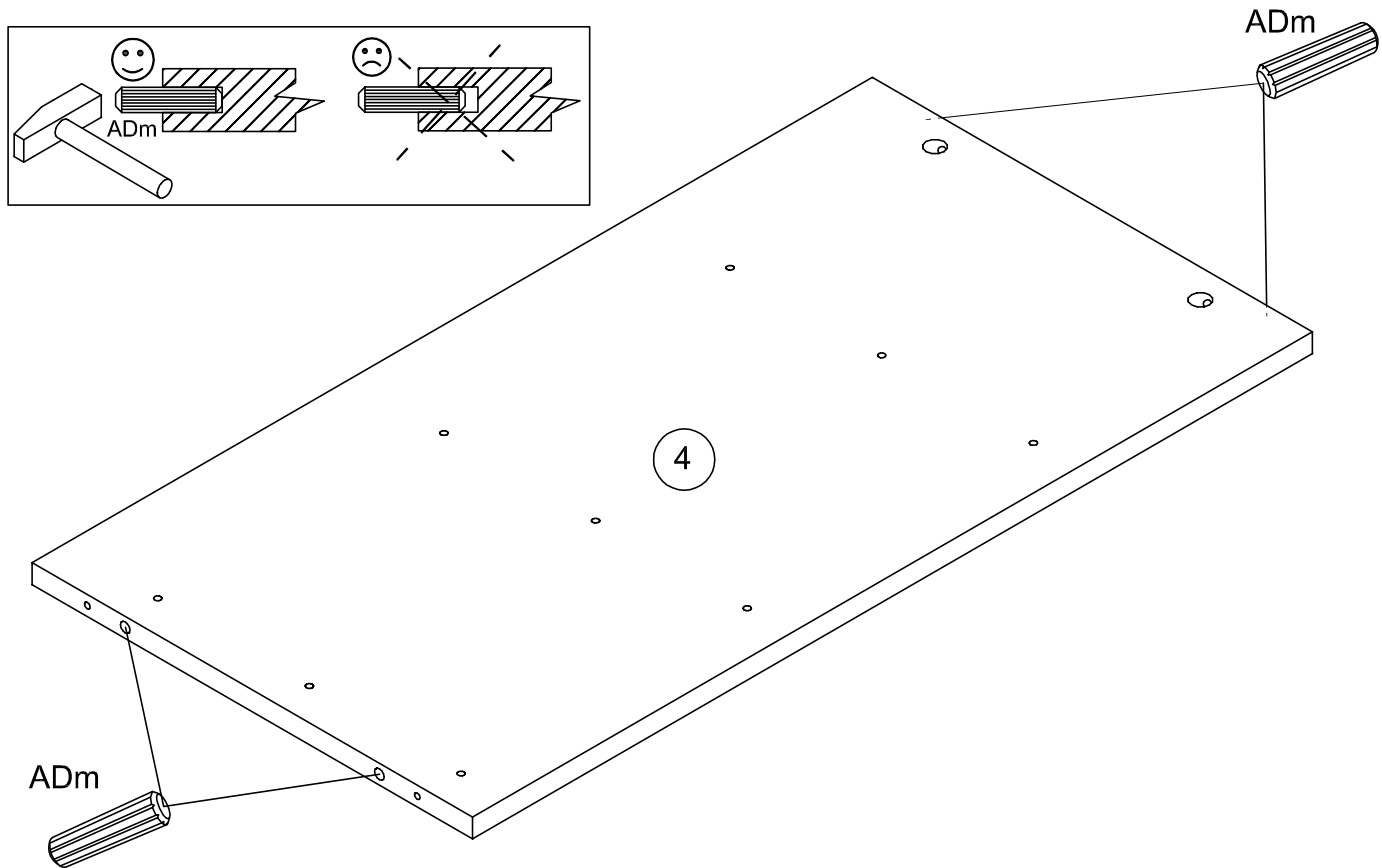
AFH x 3

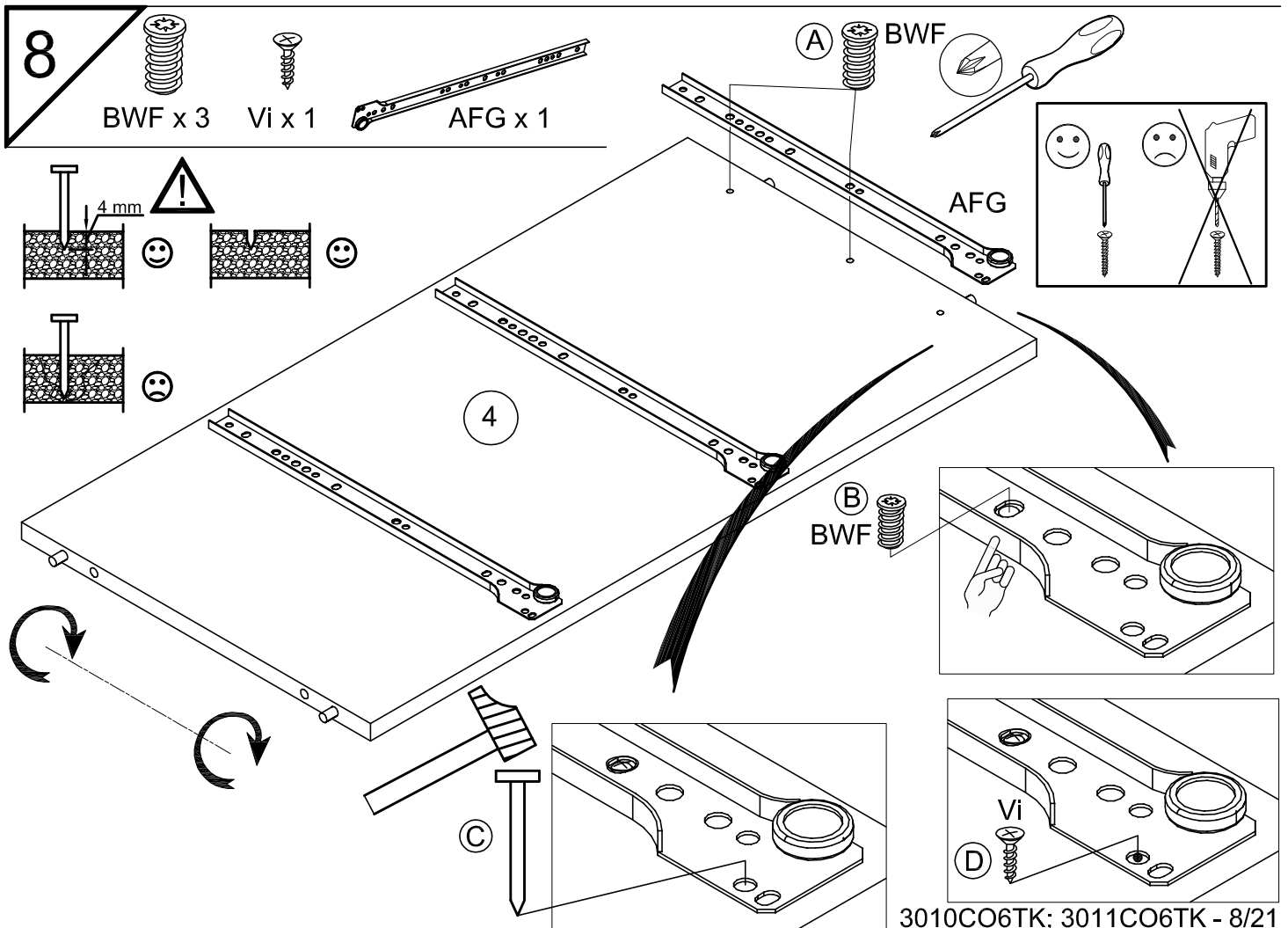
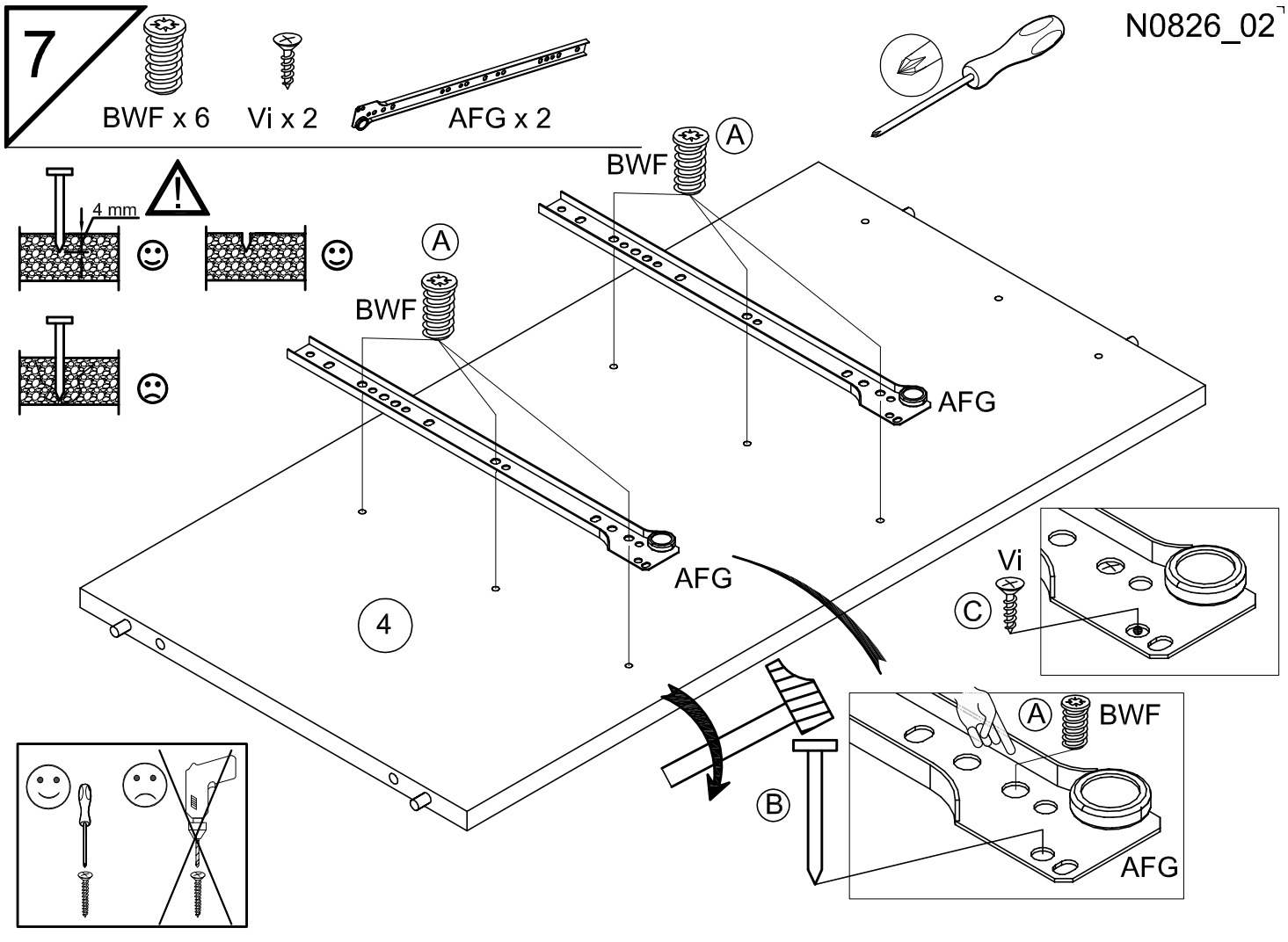
BWF x 9

Vi x 3

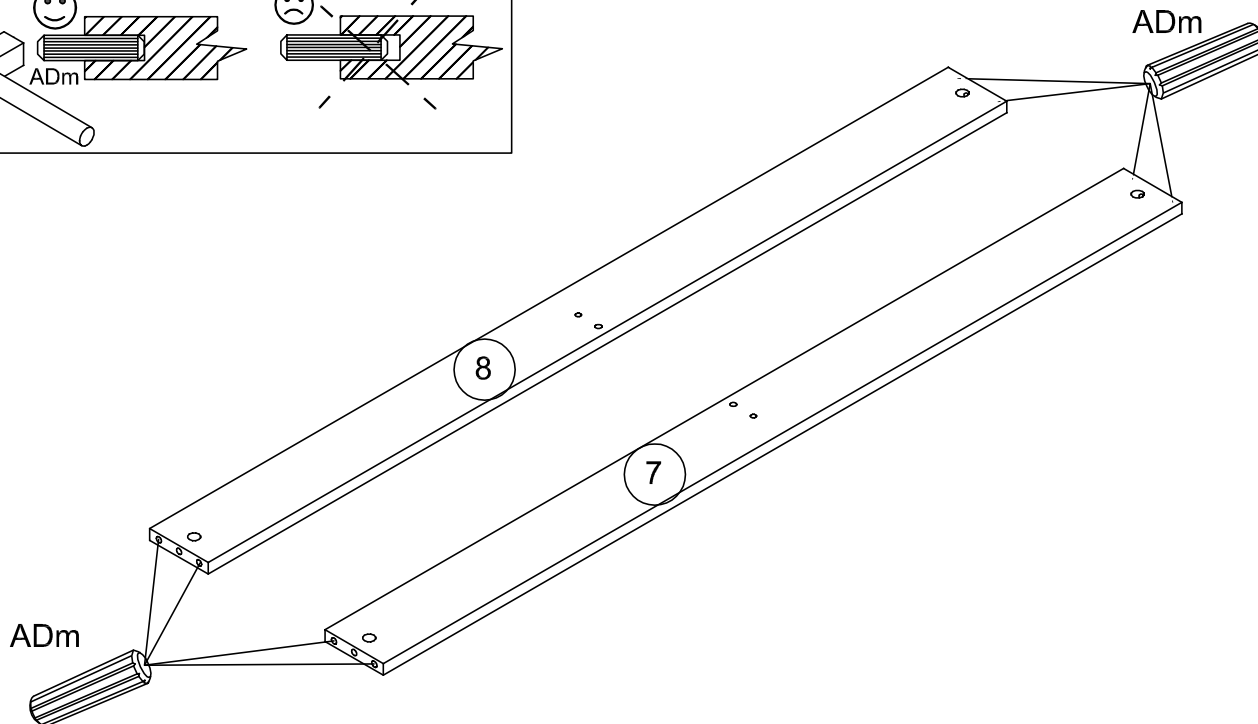
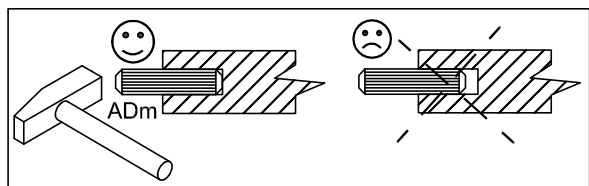
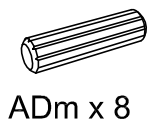


5
ADm x 4

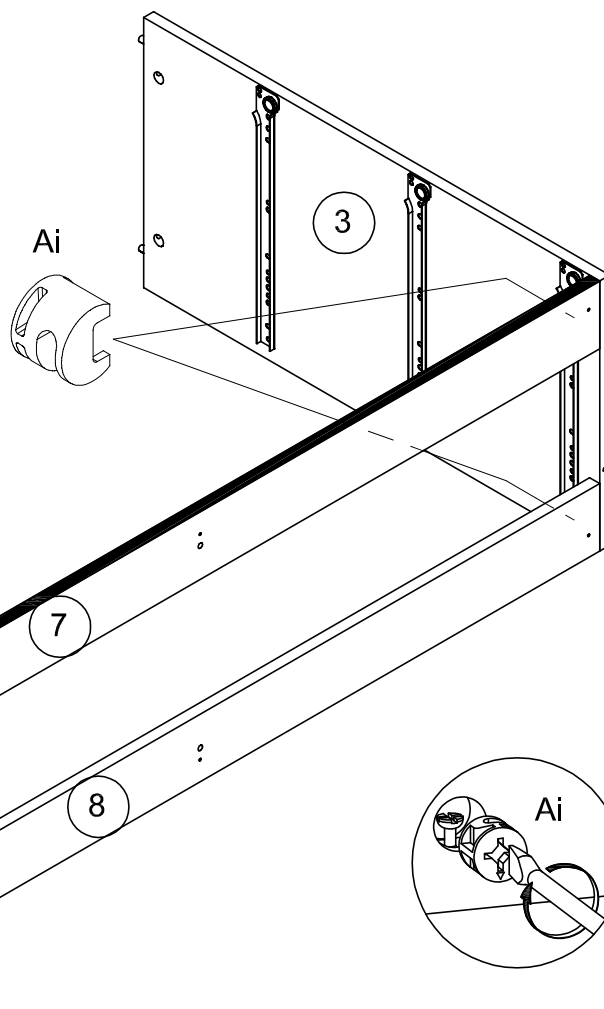
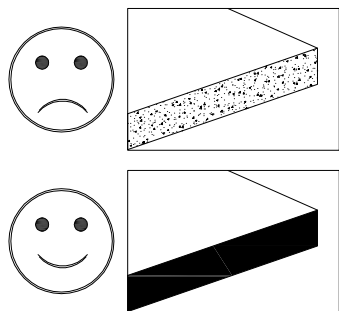
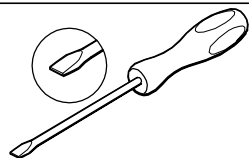




9



10



11



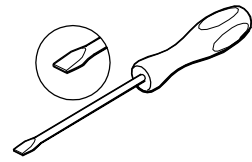
Ai x 2



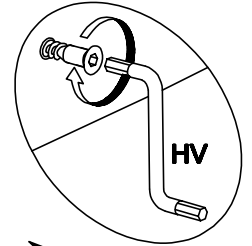
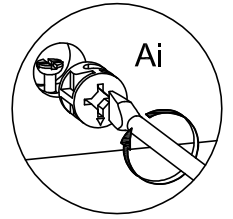
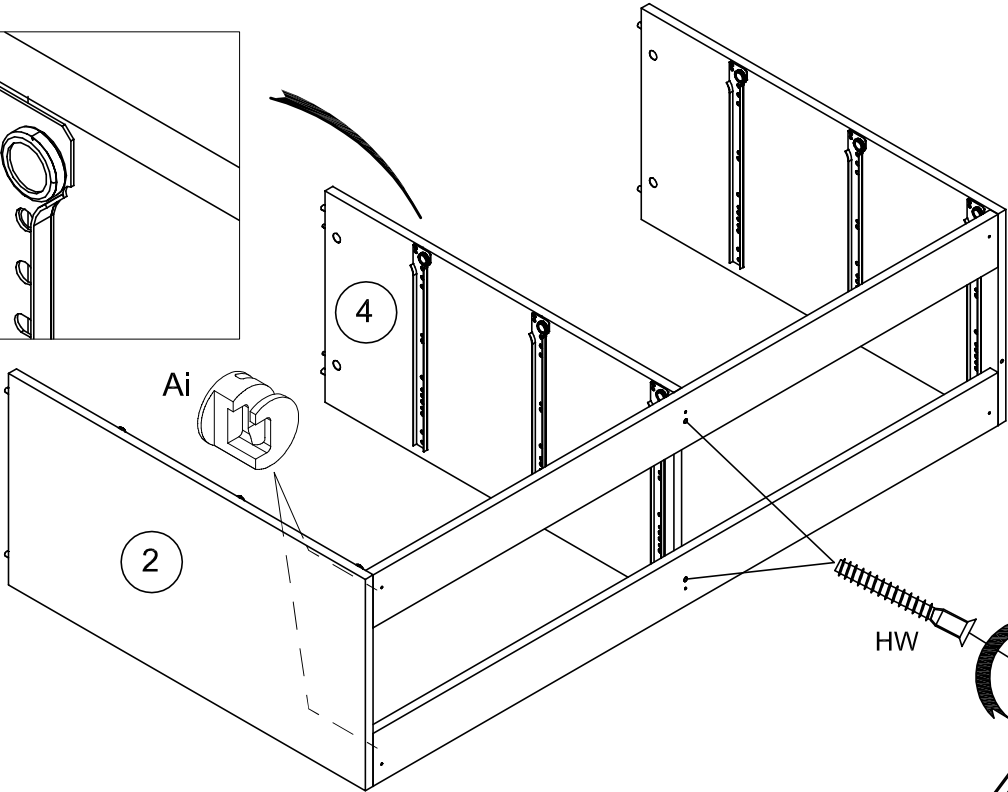
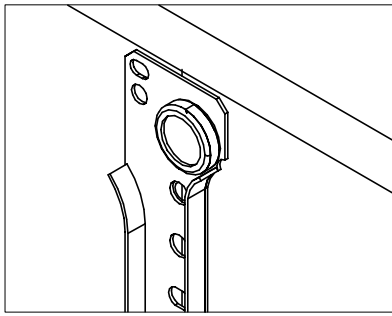
HW x 2



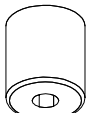
HV x 1



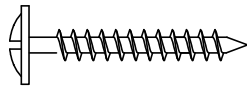
N0826_02



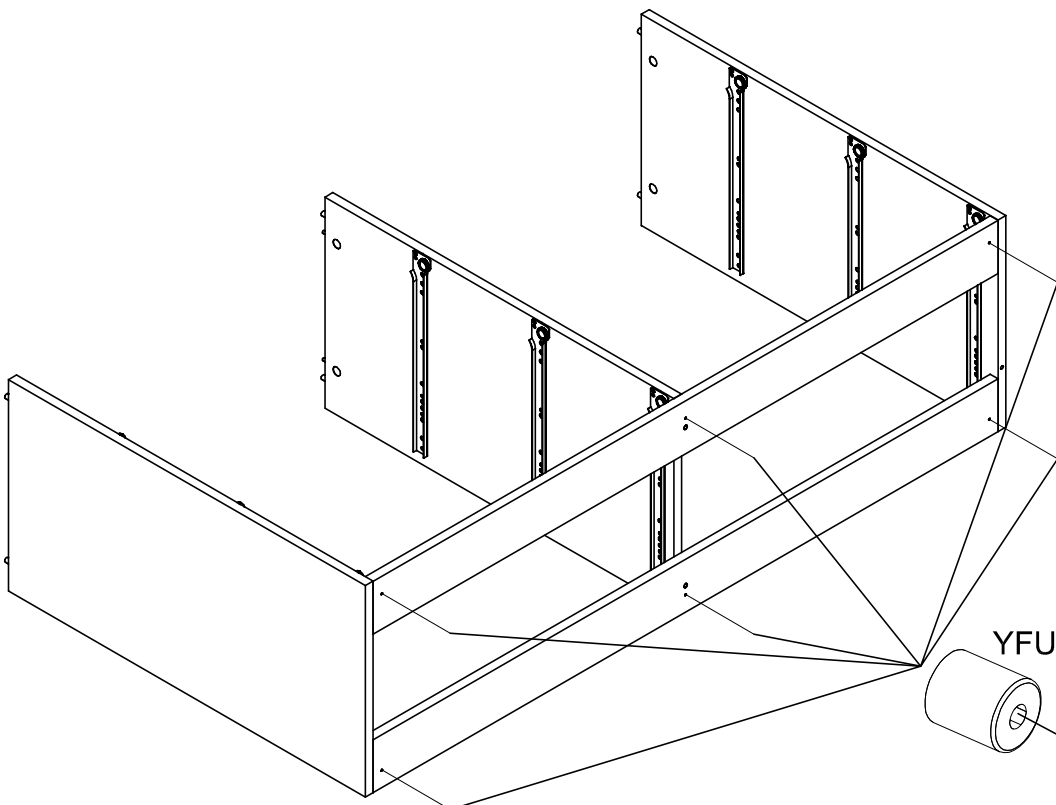
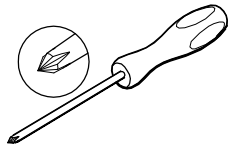
12



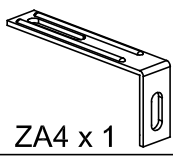
YFU x 6



WE x 6



13



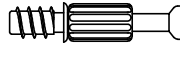
ZA4 x 1



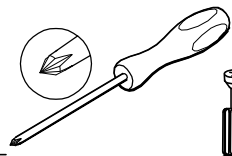
YDL x 1



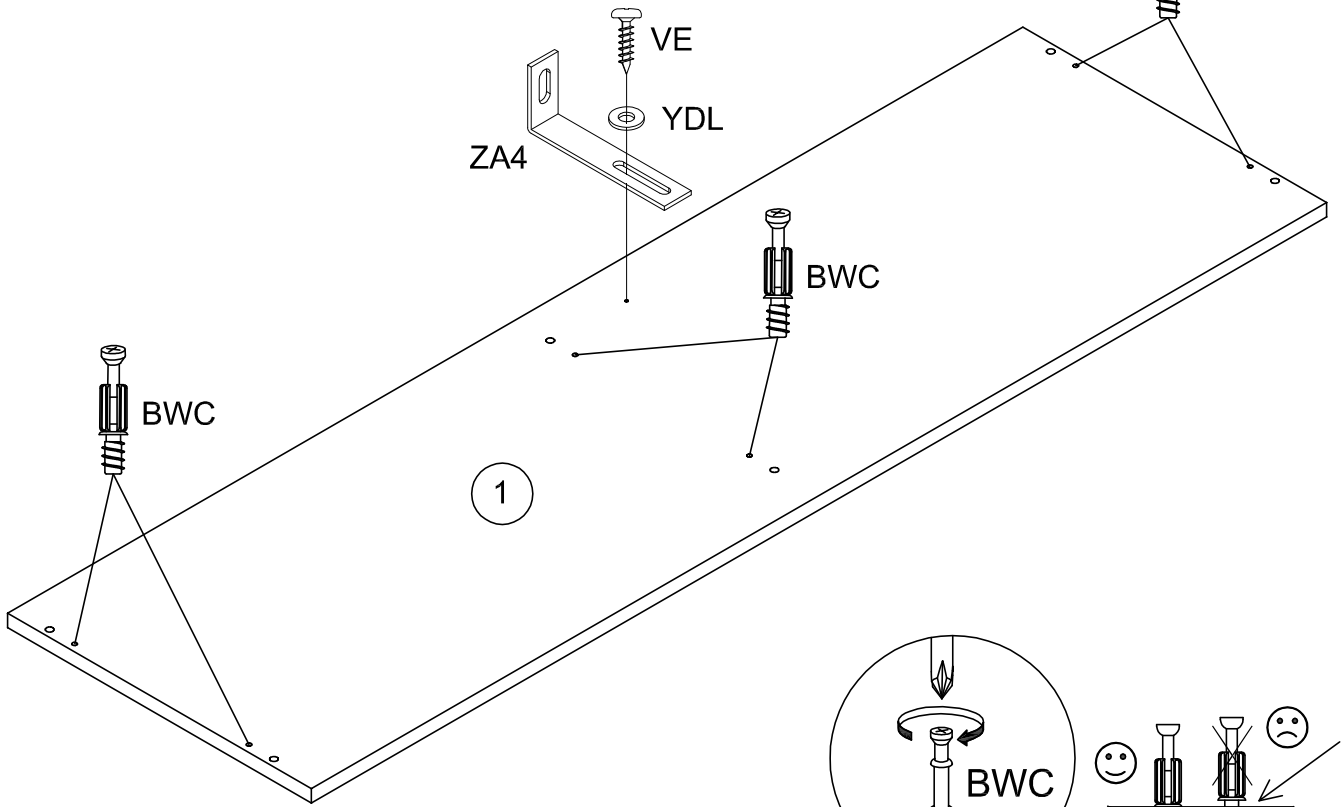
VE x 1



BWC x 6



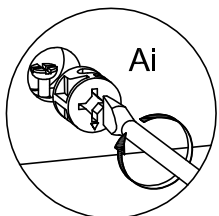
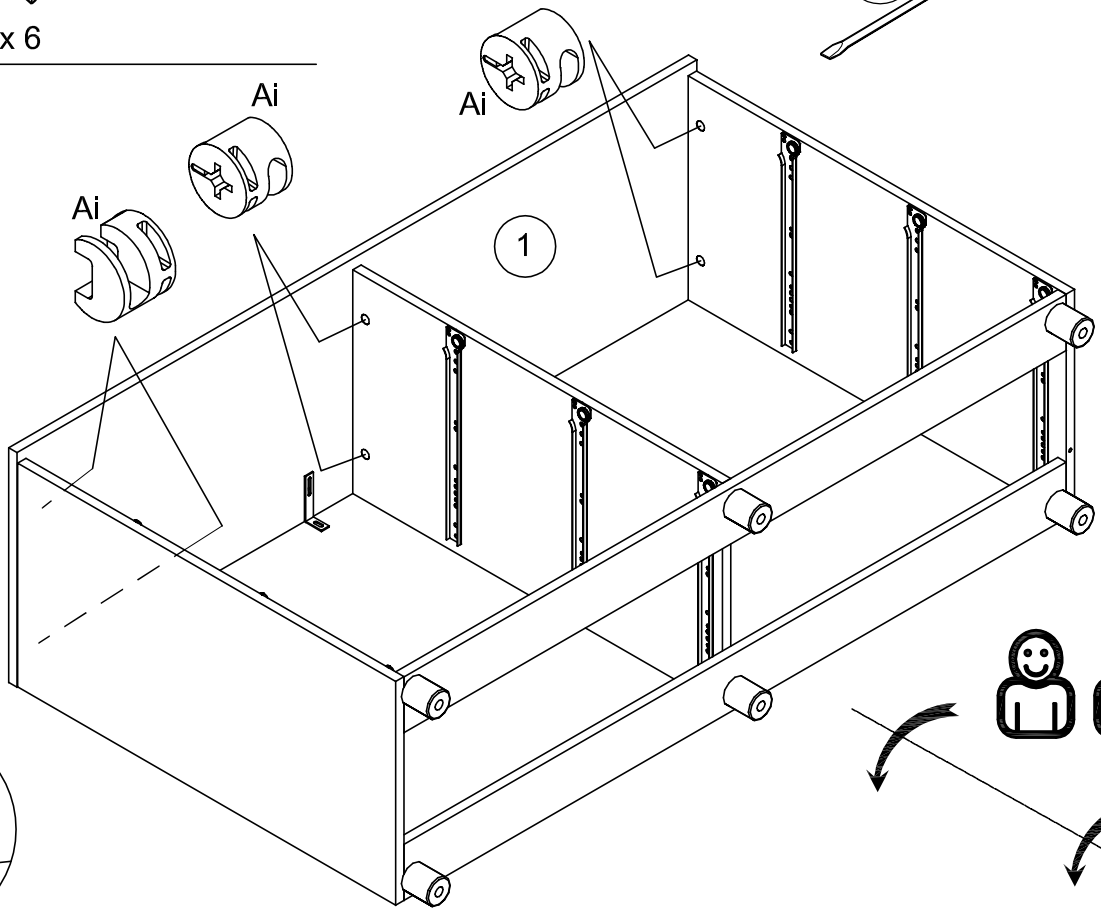
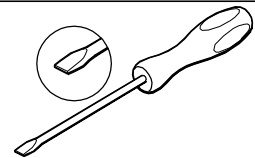
N0826_02



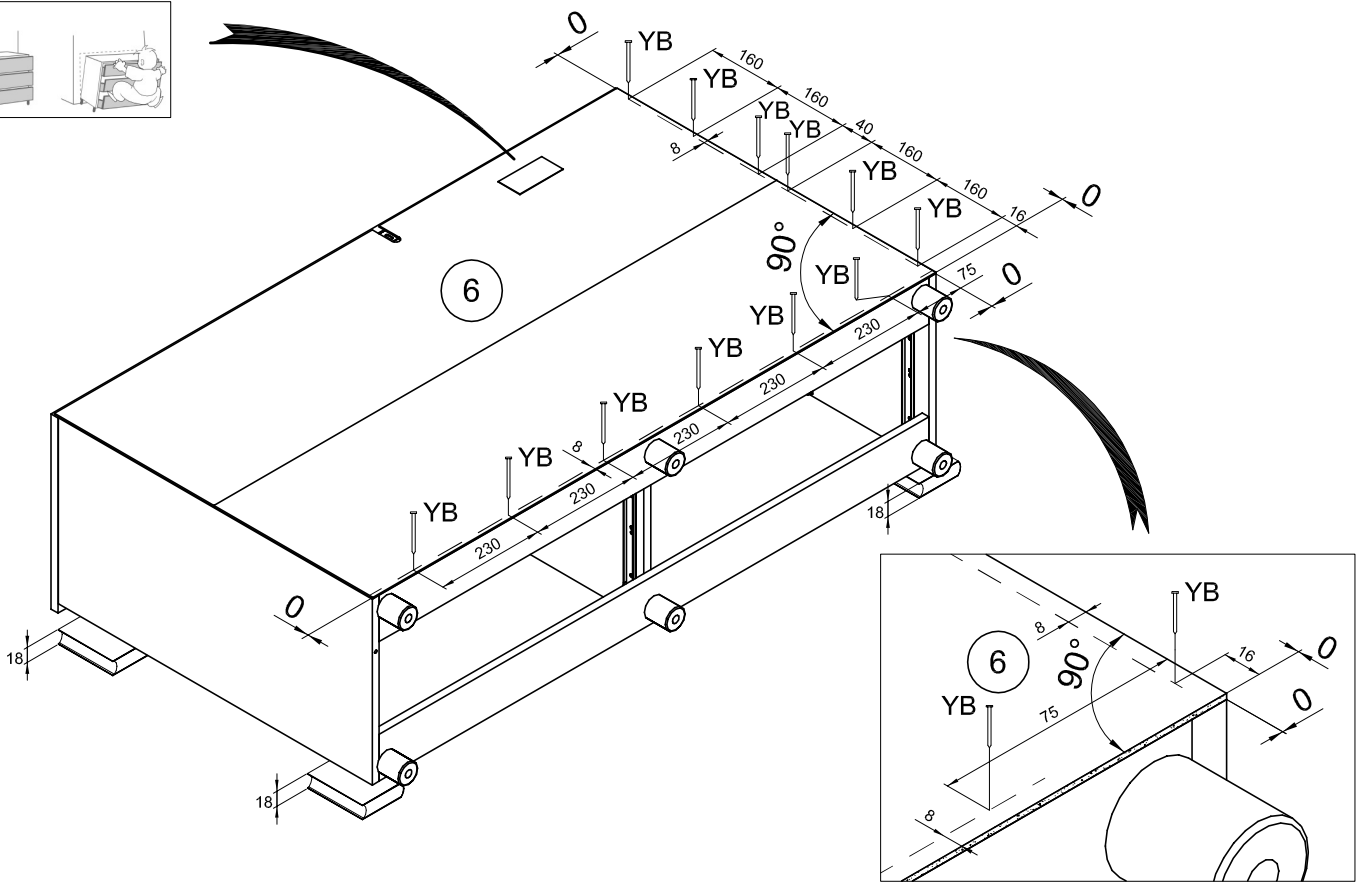
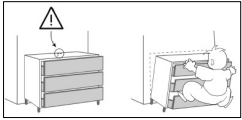
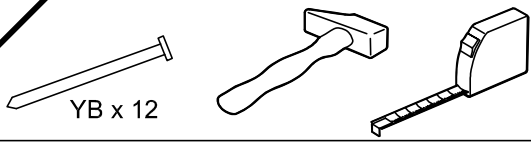
14



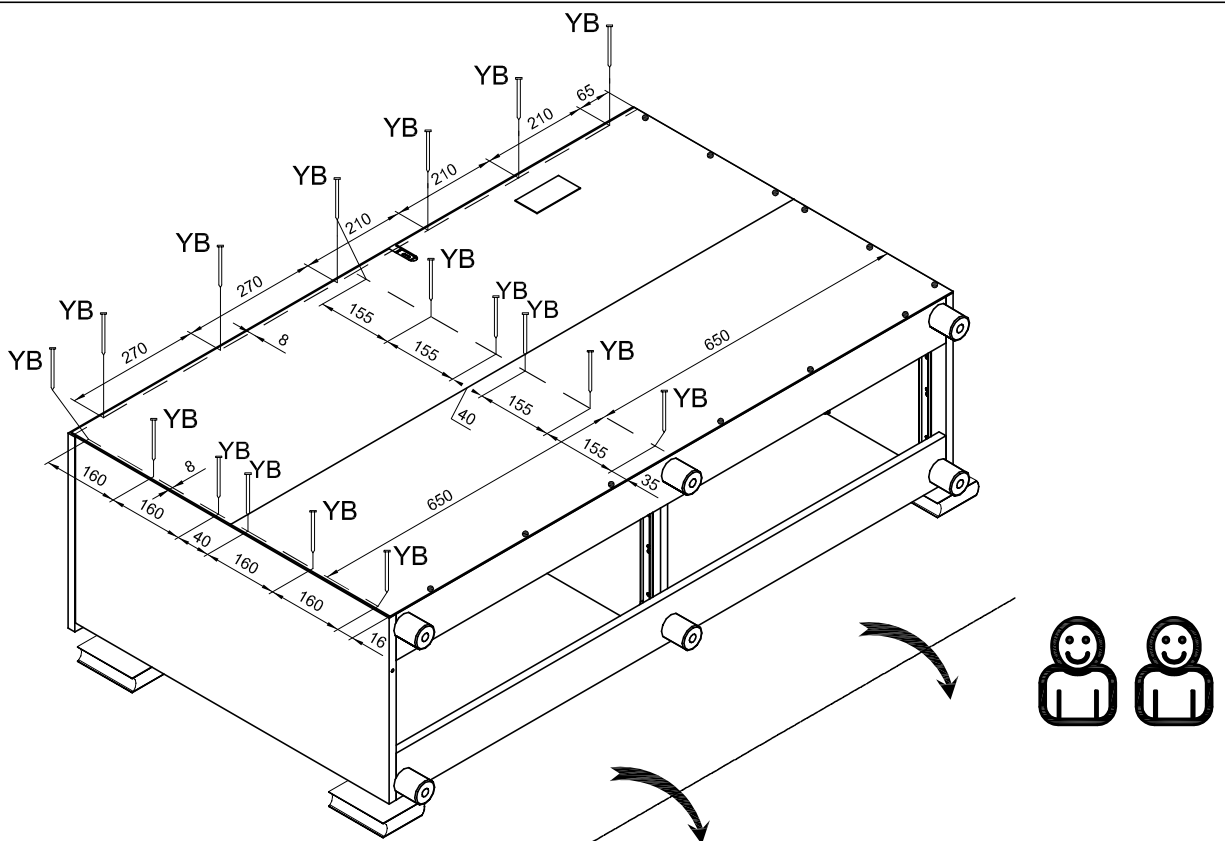
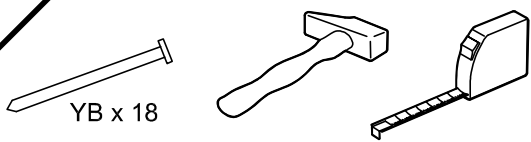
Ai x 6



15

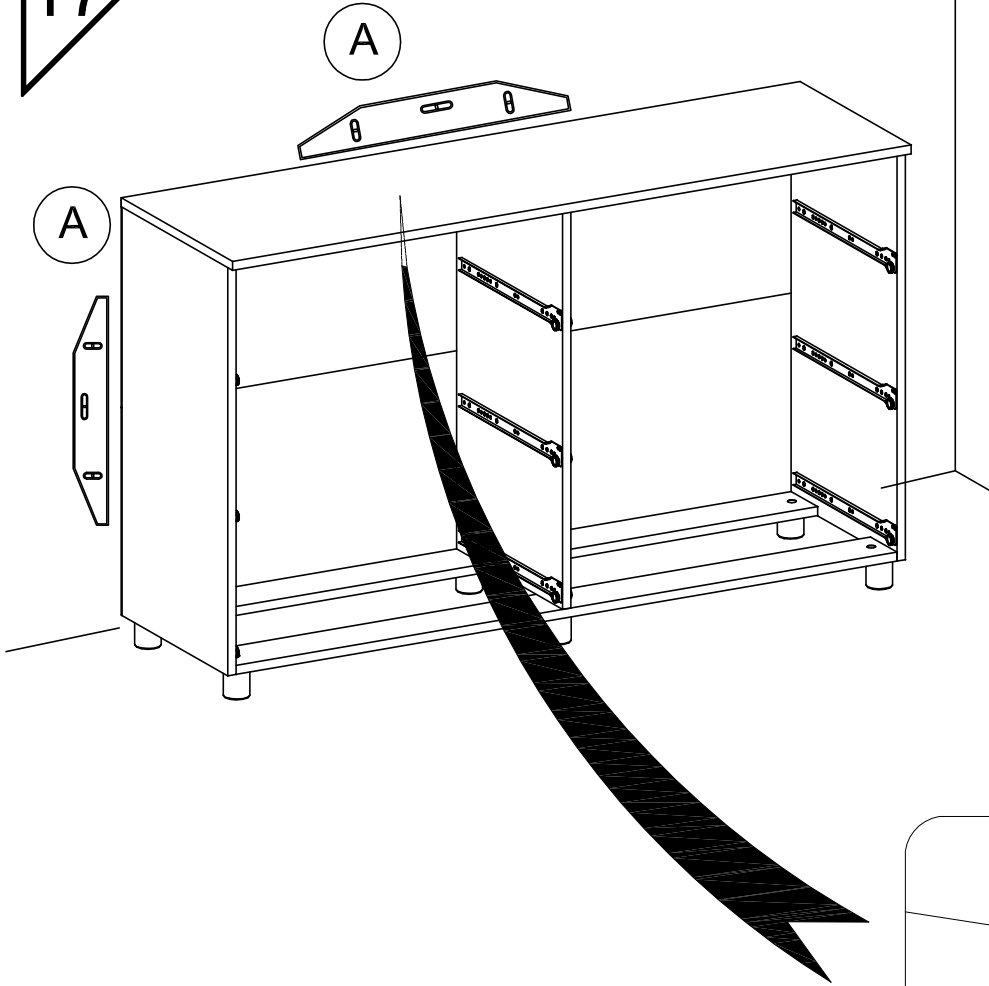


16

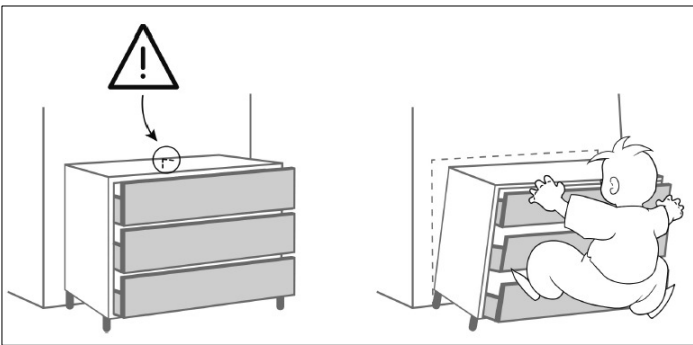
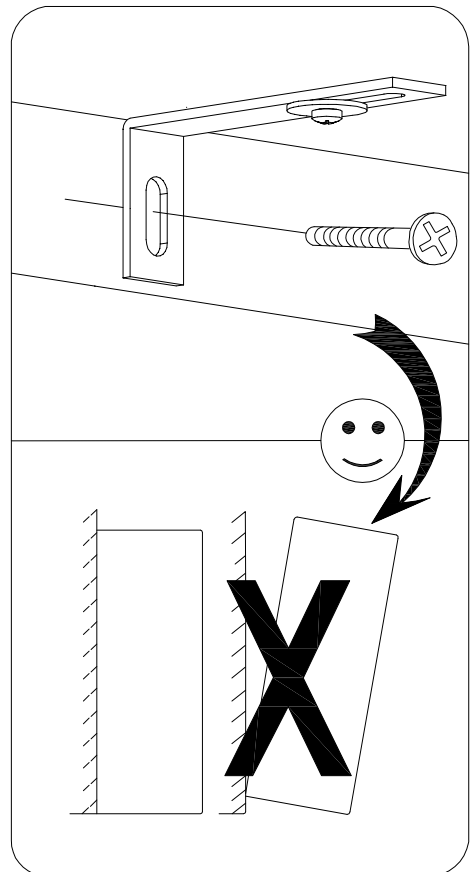


17

N0826_02



B



IMPORTANT: Pour éviter le basculement accidentel du meuble, la fixation du meuble au mur est obligatoire.
La visserie nécessaire pour la jonction mur/meuble, dépendante de la nature du mur, n'est pas fournie.
En cas de doute, consulter un spécialiste.

English

IMPORTANT: To avoid the accidental tip-over of the furniture, the fixing of the furniture on the wall is mandatory.
The needed hardware for the junction wall/furniture, depending of the nature of the wall, is not provided.
If any doubt, consult a specialist.

Spanish

IMPORTANTE: Para evitar el vuelco accidental de los muebles, es obligatorio fijarlos en la pared.
El tipo de tornillos necesarios para fijar el mueble a la pared, dependen del material de la pared, no se suministran.
En caso de duda, consulte a un especialista.

Portuguese

IMPORTANTE: Para evitar a queda accidental de móveis, é obrigatorio fixá-los na parede.
O tipo de parafusos para a fixação de mobiliário na parede, depende do material de parede e não são fornecidos.
Em caso de dúvida, consulte um especialista.

Italian

IMPORTANTE: Per evitare il ribaltamento accidentale del mobile è obbligatorio il fissaggio a muro.
I tasselli necessari per il collegamento mobile\muro, dipendenti dal tipo di muro, non sono provvisti.
Consultare uno specialista in caso di dubbi.

Croatian

VAŽNO: Kako bi se izbjeglo slučajno prevrtanje, namještaj je potrebno pričvrstiti na (uza) zid.
Različite vrste zidova zahtijevaju upotrebu različitih vrsta vijaka i tipli. Uvijek koristiti one koji su prikladni za vrstu zidova u domu. Vijci i tiple prodaju se zasebno.
U slučaju bilo kakvih sumnji, obratite se stručnjaku.

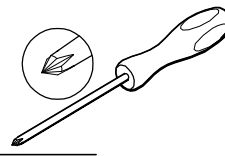
German

WICHTIG : Um ein versehentliches Kippen des Möbels zu vermeiden, ist die Befestigung an der Wand zwingend vorgeschrieben.
Die benötigten Schrauben zur Wandbefestigung, welche von der Beschaffenheit der Mauer abhängen, sind nicht in der Lieferung enthalten.
Wenden Sie sich bitte bei Zweifel an einen Spezialisten.

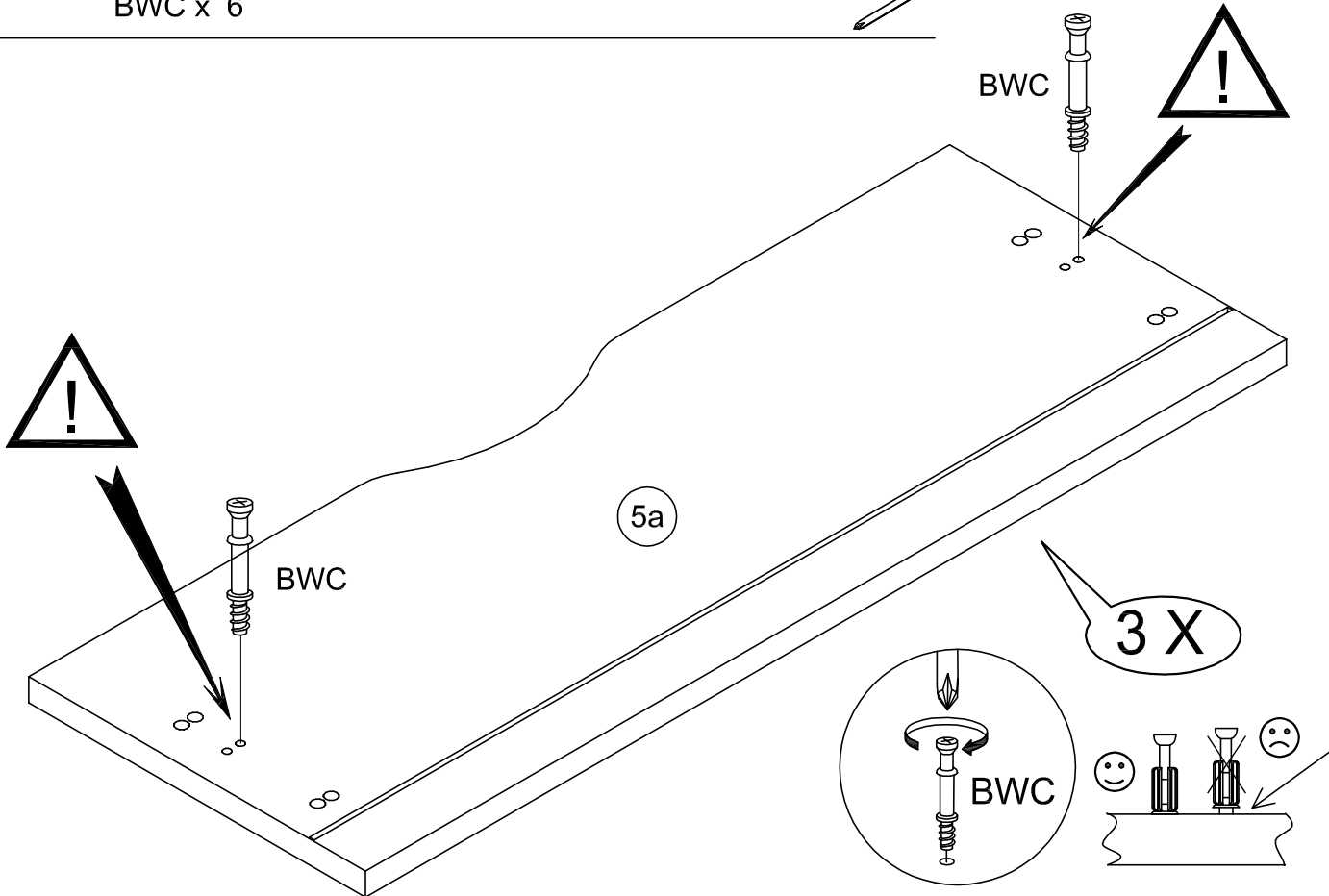
18



BWC x 6



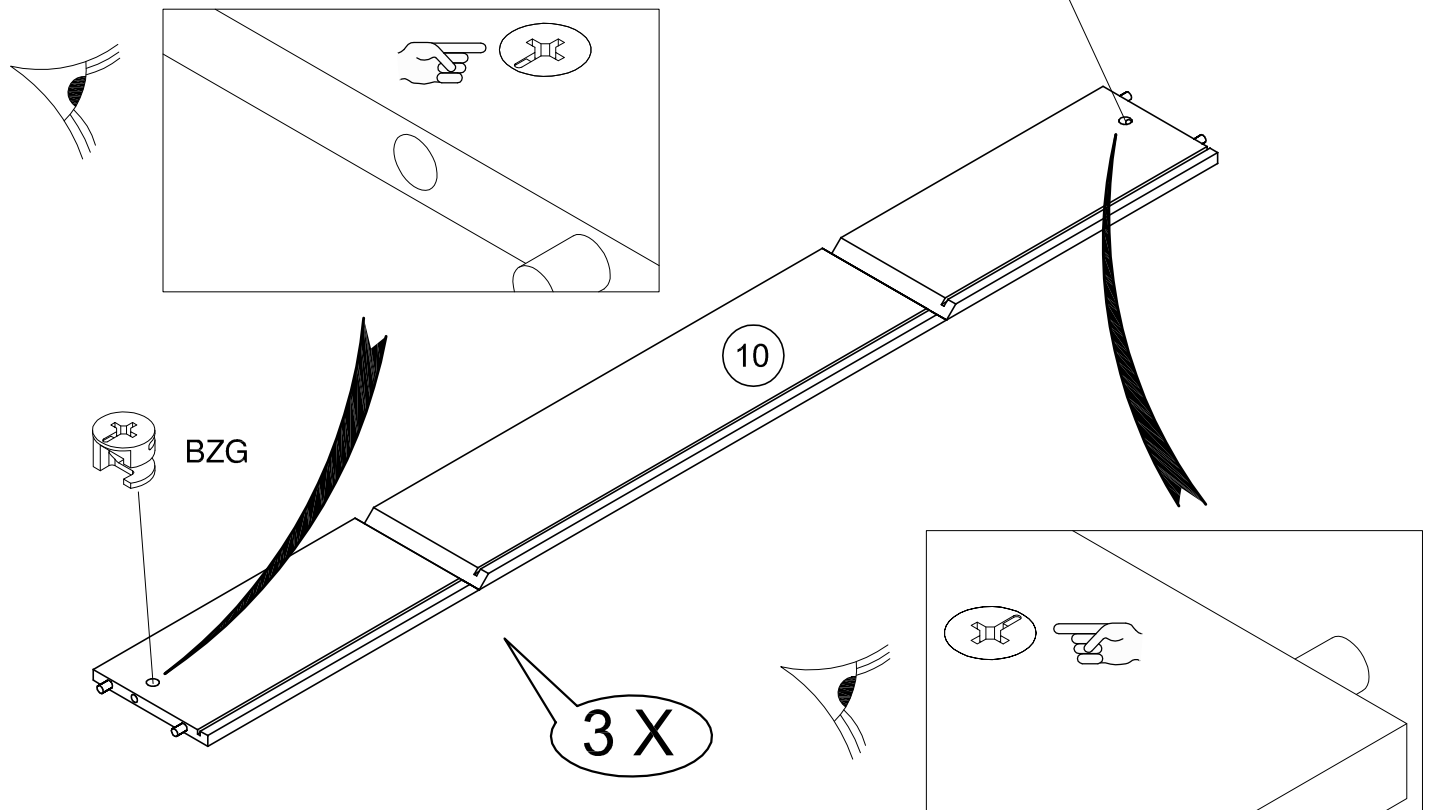
N0826_02



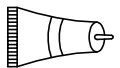
19



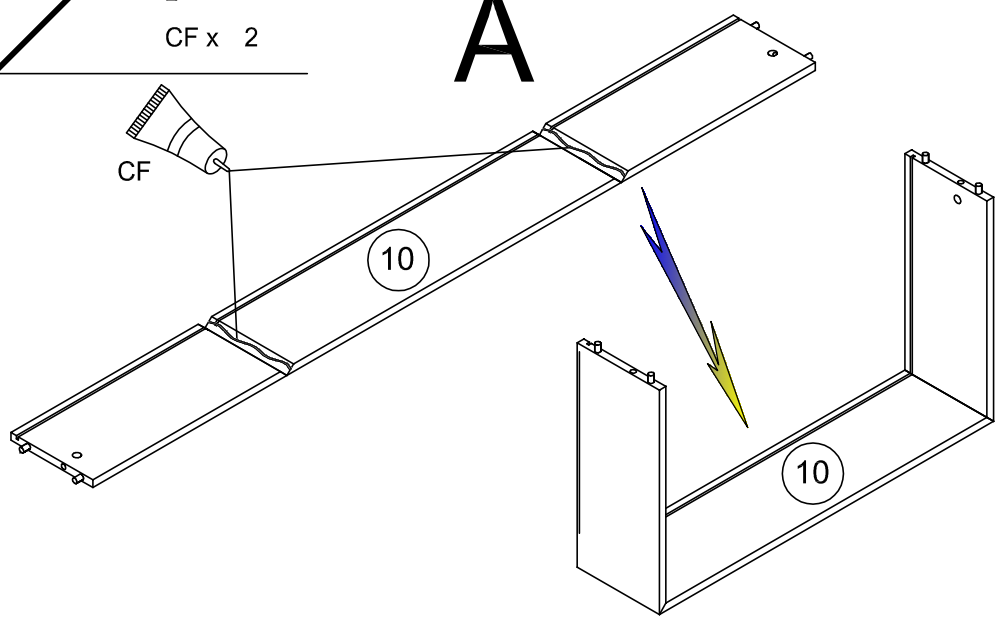
BZG x 6



20
CF x 2

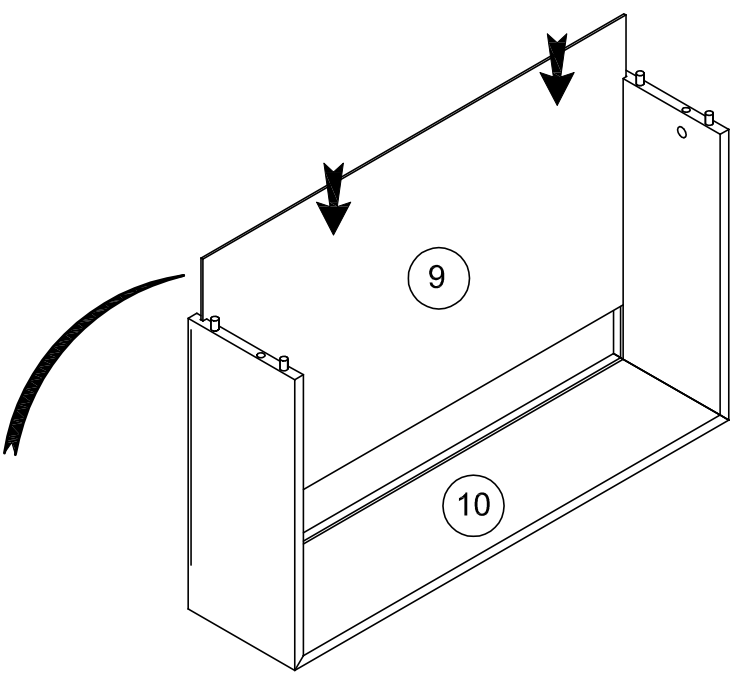
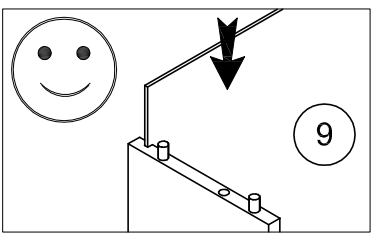
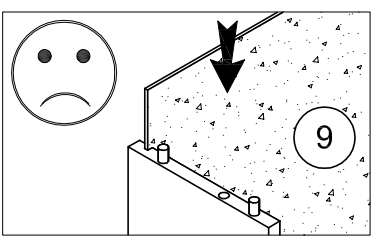


A



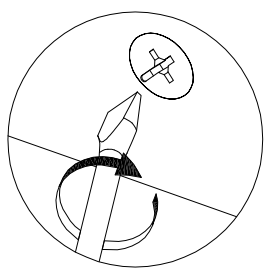
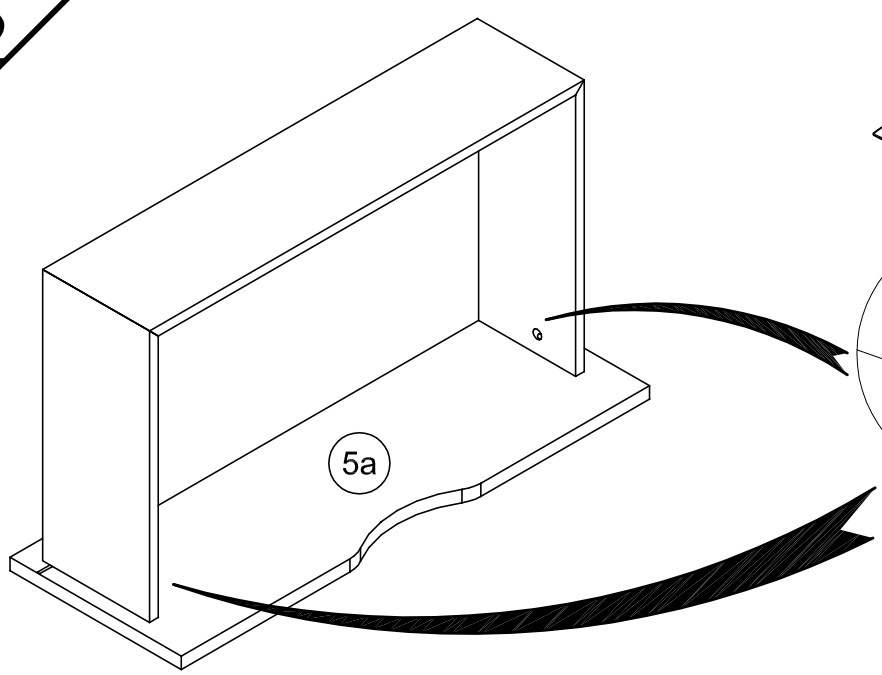
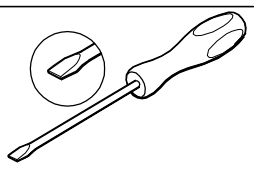
B

21

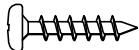


3 X

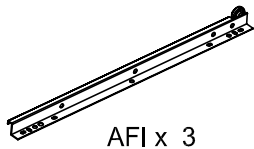
22



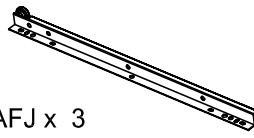
23



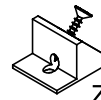
QA x 12



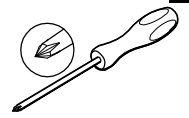
AFI x 3



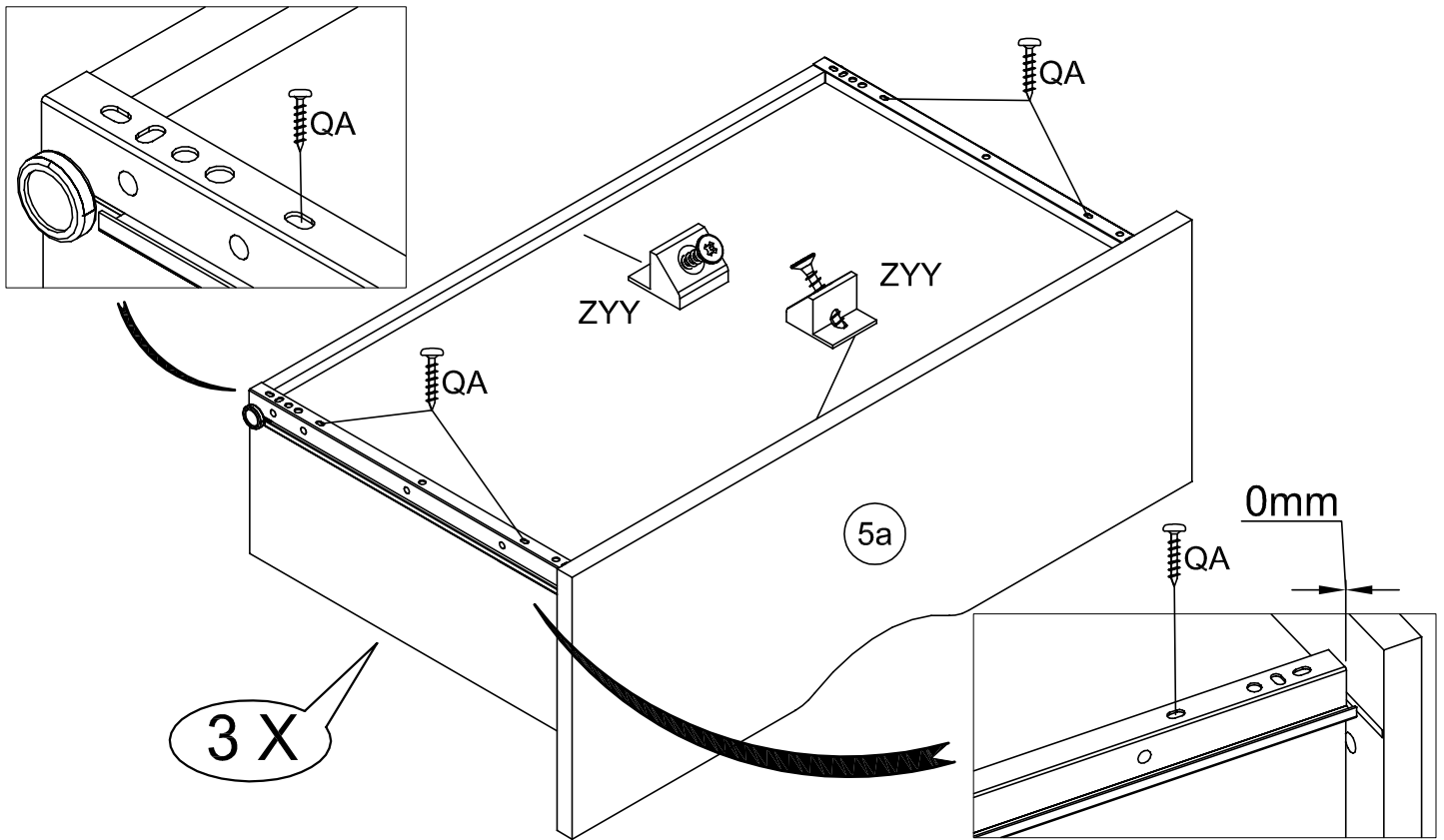
AFJ x 3



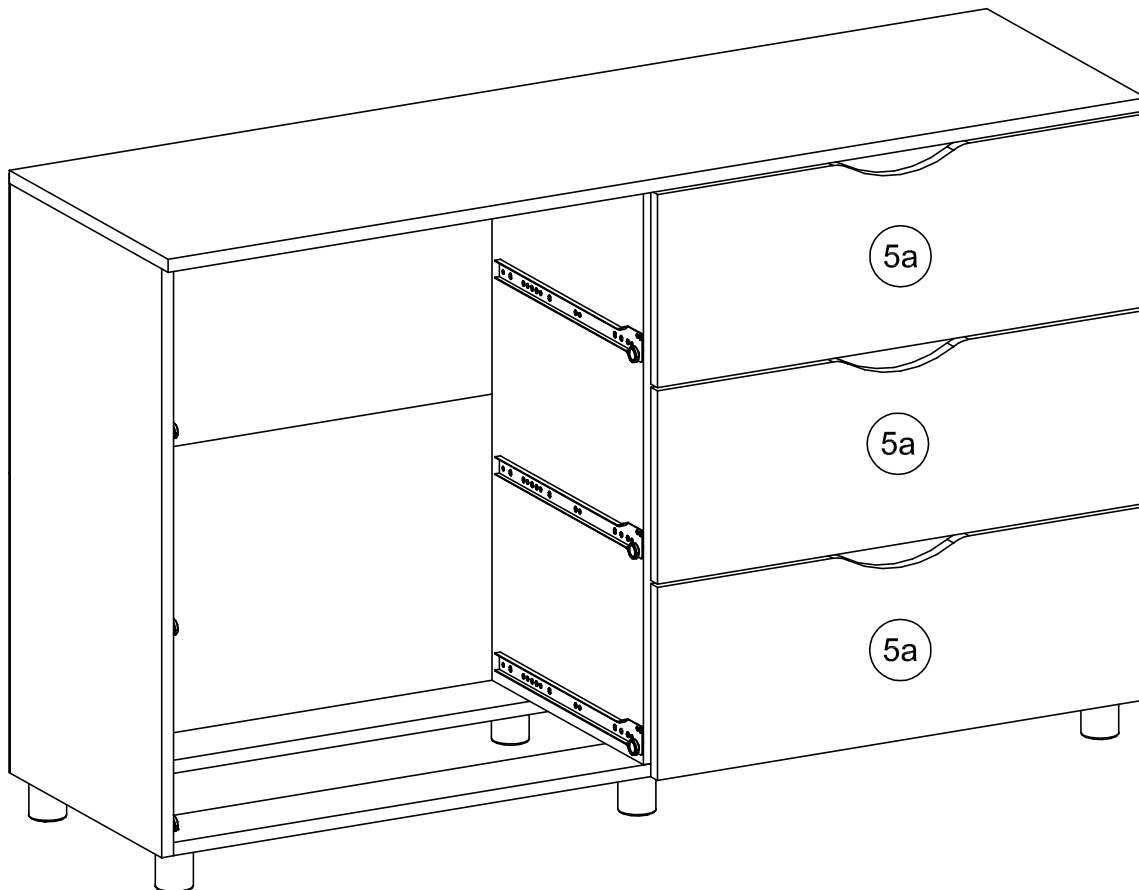
ZYY x 6



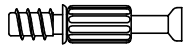
N0826_02



24

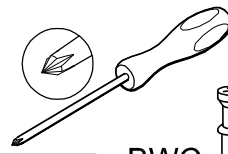


25



BWC x 6

N0826_02



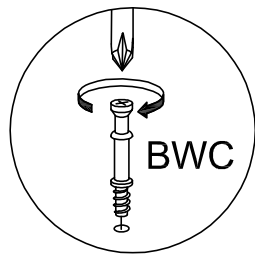
BWC



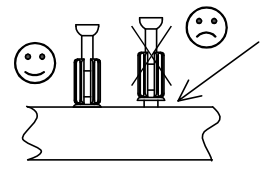
BWC

5b

3 X



BWC



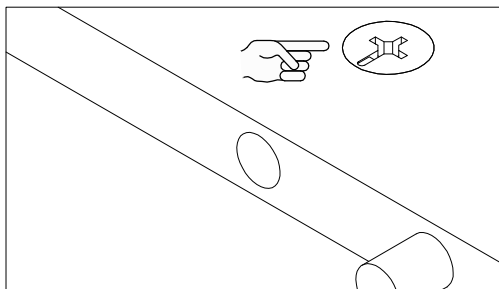
26



BZG x 6



BZG

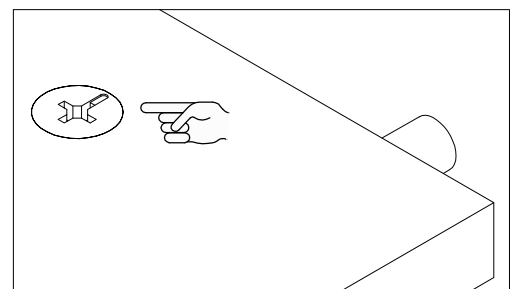


10



BZG

3 X

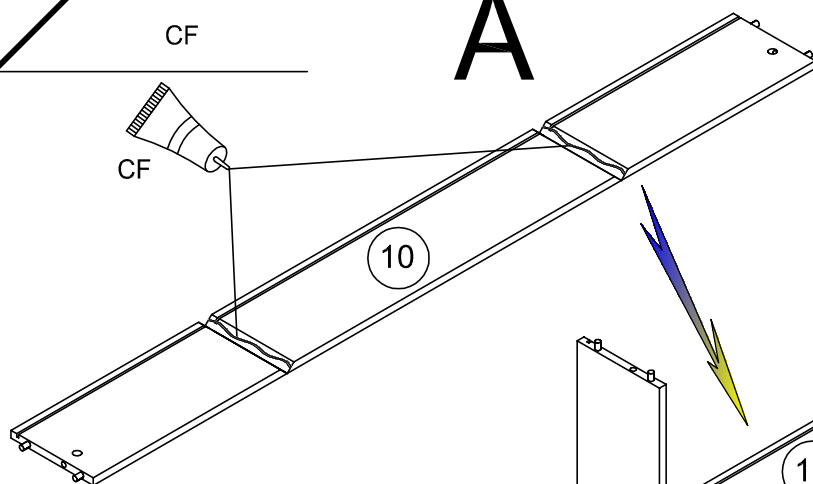


27

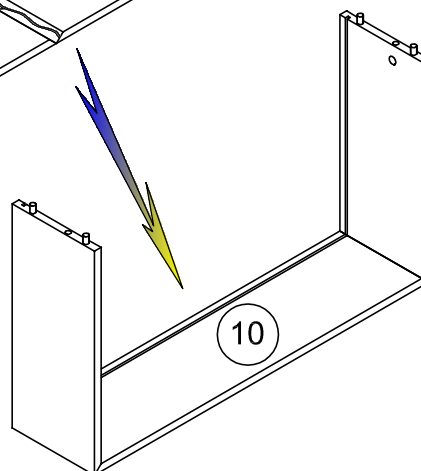


CF

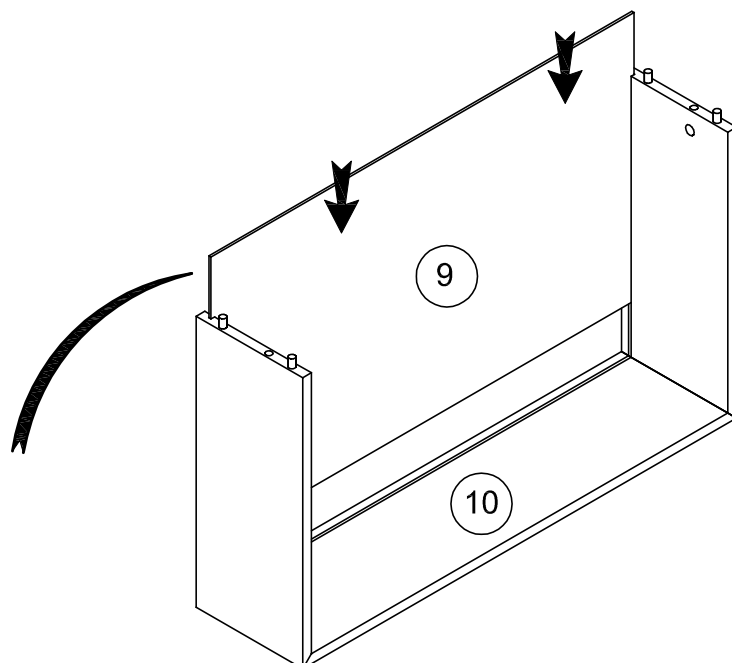
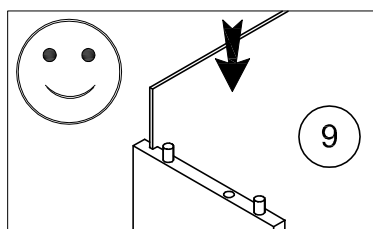
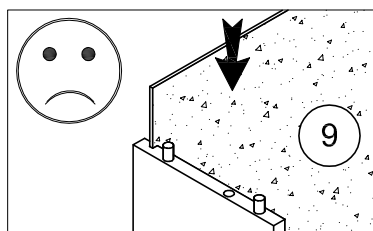
A



B

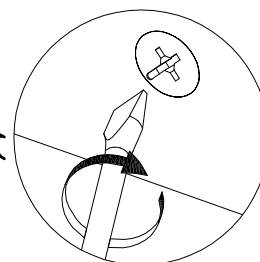
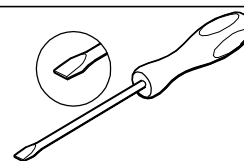
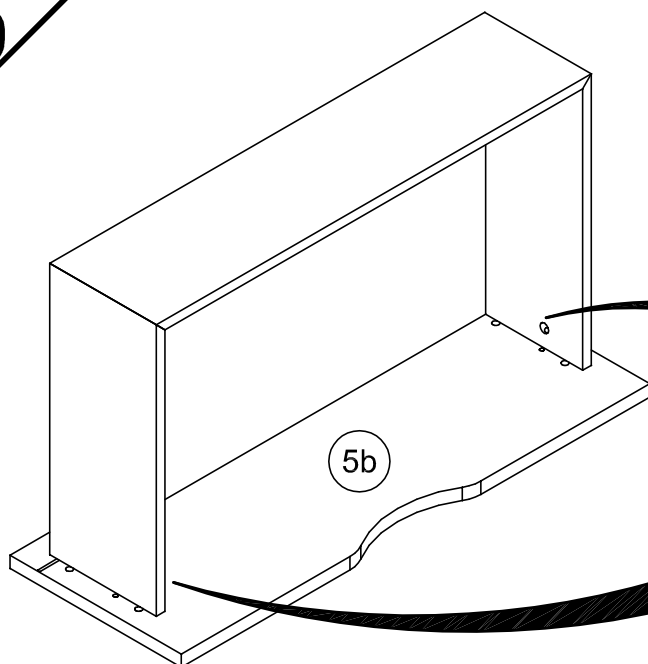


28

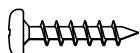


3 X

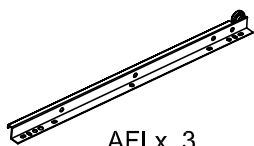
29



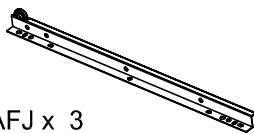
30



QA x 12



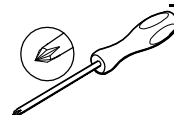
AFI x 3



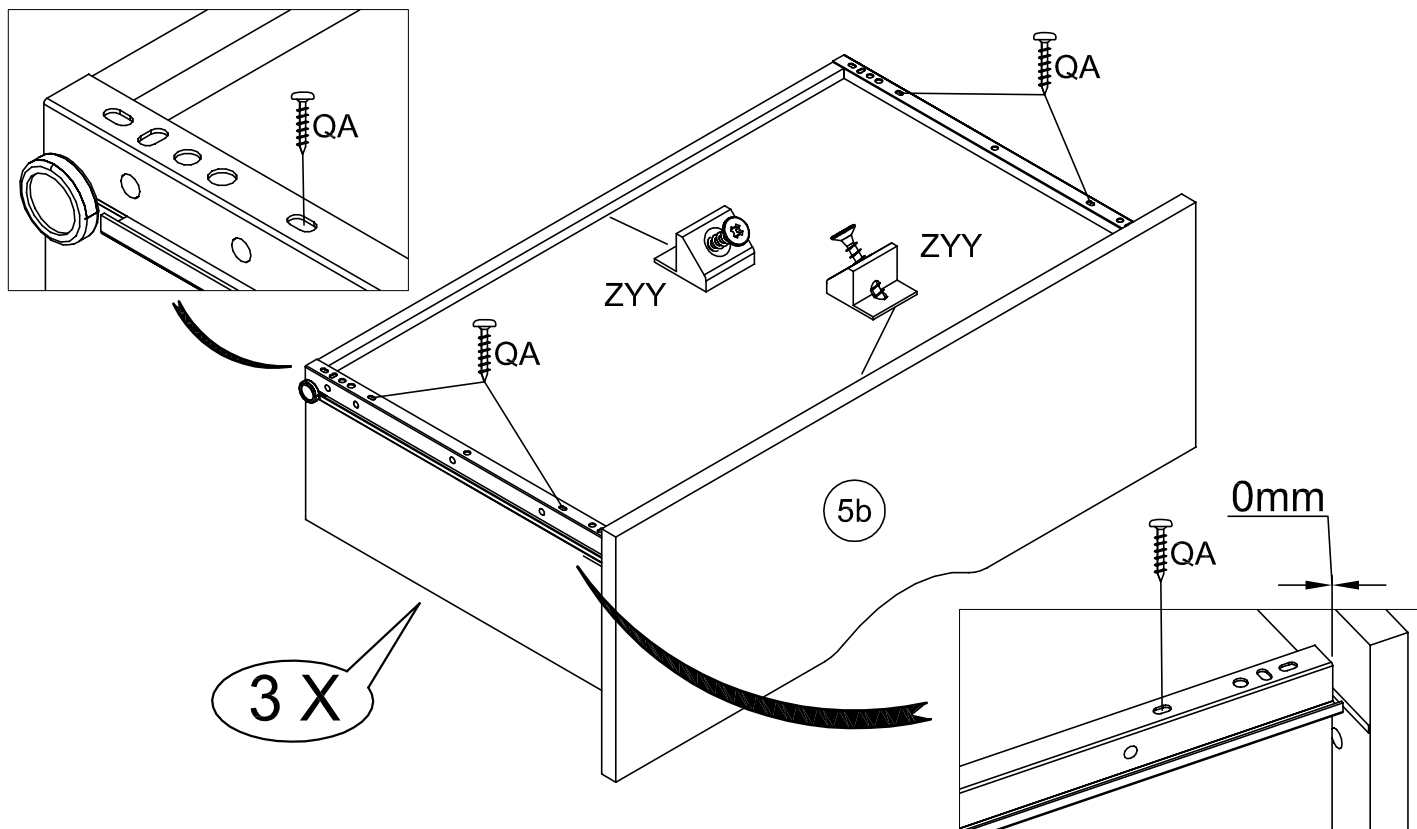
AFJ x 3



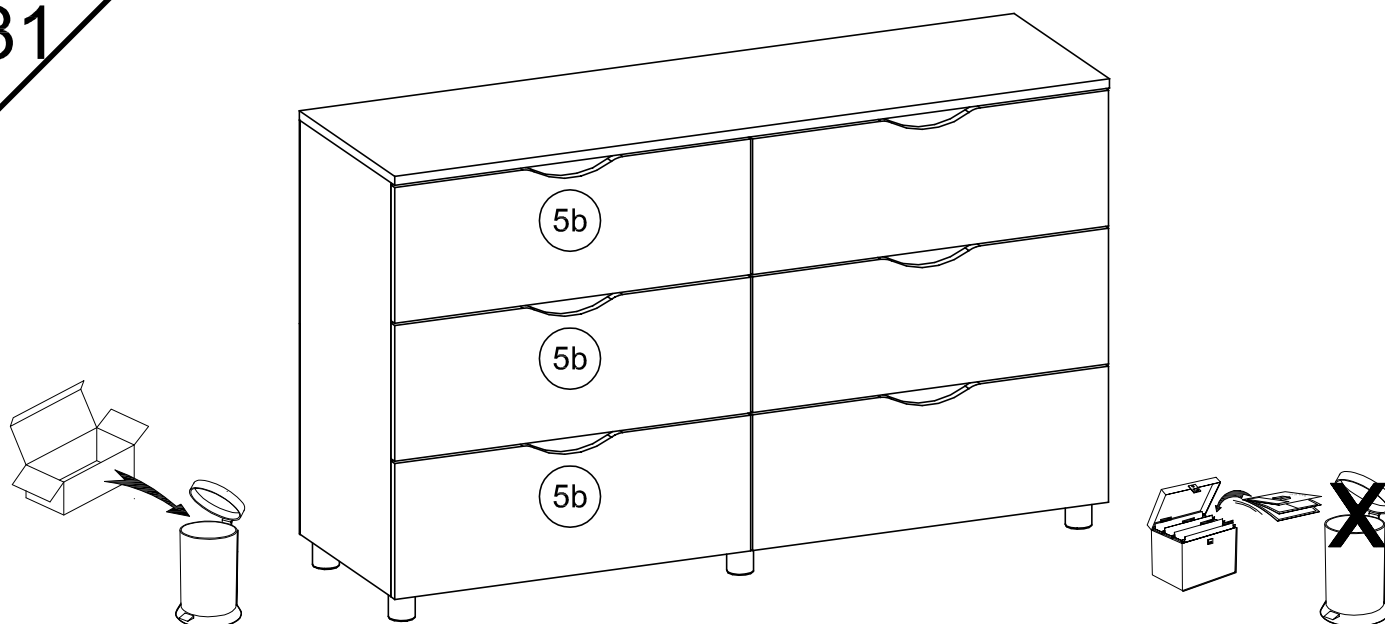
ZYY x 6



N0826_02



31



Faites un geste pour l'environnement en triant vos déchets d'emballage
 Make a gesture for the environment by sorting out your waste of packaging
 Machen Sie eine Bewegung für die Umwelt, ihre Verpackungsabfälle sortierend
 Haga un gesto para el medio ambiente escogiendo sus residuos de embalaje

Les meubles contenant des panneaux à base de bois (panneaux de particules, panneaux de fibres, contreplaqué...) peuvent émettre des substances polluantes dans l'air intérieur. Il est ainsi recommandé, après l'installation du meuble dans son logement, d'aérer fréquemment la pièce concernée pendant au moins quatre semaines afin de réduire son exposition aux polluants émis par le meuble.

Consigne d'entretien pour les pièces laquées

- a) Ne jamais utiliser de chiffons abrasifs mais toujours un tissu doux et légèrement humide, éviter de frotter la surface fortement
- b) les produits de nettoyage doivent être des produits à base naturelle, jamais d'eau de Javel, d'alcool, de solvant, d'ammoniaque
- c) produits suggérés : eau avec léger savon naturel ou produits pour le verre

Care instructions for enamel-painted parts

- a) Never use abrasive pads but always a soft, slightly damp cloth. Avoid vigorous rubbing.
- b) Cleaning products must always be natural-based. Never use bleach, spirits, solvents or ammonia.
- c) Suggested products: water with mild natural soap or products for glass.

Consigli di mantenimento pezzi laccati

- a) mai utilizzare stracci abrasivi, ma sempre del tessuto soffice e leggermente umido; evitare di strofinare la superficie con forza
- b) i prodotti per la pulizia devono essere dei prodotti neutri, assolutamente non acqua di Javel, alcool, solventi, ammoniaca o i prodotti utilizzati in cucina per la pulizia del grasso delle pentole o dei piani lavoro
- c) prodotti consigliati: acqua leggermente saponata con sapone neutro o prodotti per i vetri, tipo "vetril, glass"

Pflegehinweise für die Lackierten Teile

- a) Niemals Scheuermittel anwenden, nur leicht angefeuchtete Lappen benutzen, die Oberflächen niemals stark scheuern.
- b) Reinigungs-Produkte sind auf natürlicher Basis auswählen, niemals Bleichmittel, Alkohol, Lösungsmittel oder Ammoniak anwenden.
- c) Empfohlene Produkte : Seifenwasser oder Glasreinigungsprodukte

Consigna de mantenimiento para las piezas lacadas

- a) no utilizar nunca trapos abrasivos sino siempre un tejido suave y ligeramente húmedo, evitar frotar con fuerza la superficie
- b) los productos de limpieza deben ser productos de base natural, nunca de agua de Javel (hipoclorito sódico), de alcohol, de disolvente o de amoniaco
- c) productos recomendados: agua con un poco de jabón natural o productos para el vidrio

Instruções de manutenção para as peças lacadas

- a) Não utilizar, de modo algum, panos abrasivos, mas sim apenas um pano macio e ligeiramente húmido, evitar esfregar a superfície com força
- b) Os produtos de limpeza devem ser produtos à base de ingredientes naturais, nunca usar lixívia, álcool, solvente, amoníaco
- c) Produtos recomendados : água com um pouco de sabão natural ou produtos para vidro

Onderhoudinstructies voor de gelakte onderdelen

- a) gebruik nooit schuurdoekjes, maar altijd een zachte, licht vochtige lap en ga het oppervlak niet stevig boenen
- b) de schoonmaakmiddelen moeten op natuurlijke basis zijn; gebruik nooit bleekwater, alcohol, oplosmiddel of ammoniak
- c) aanbevolen middelen: een sopje van natuurzeep of een glasschoonmaakmiddel