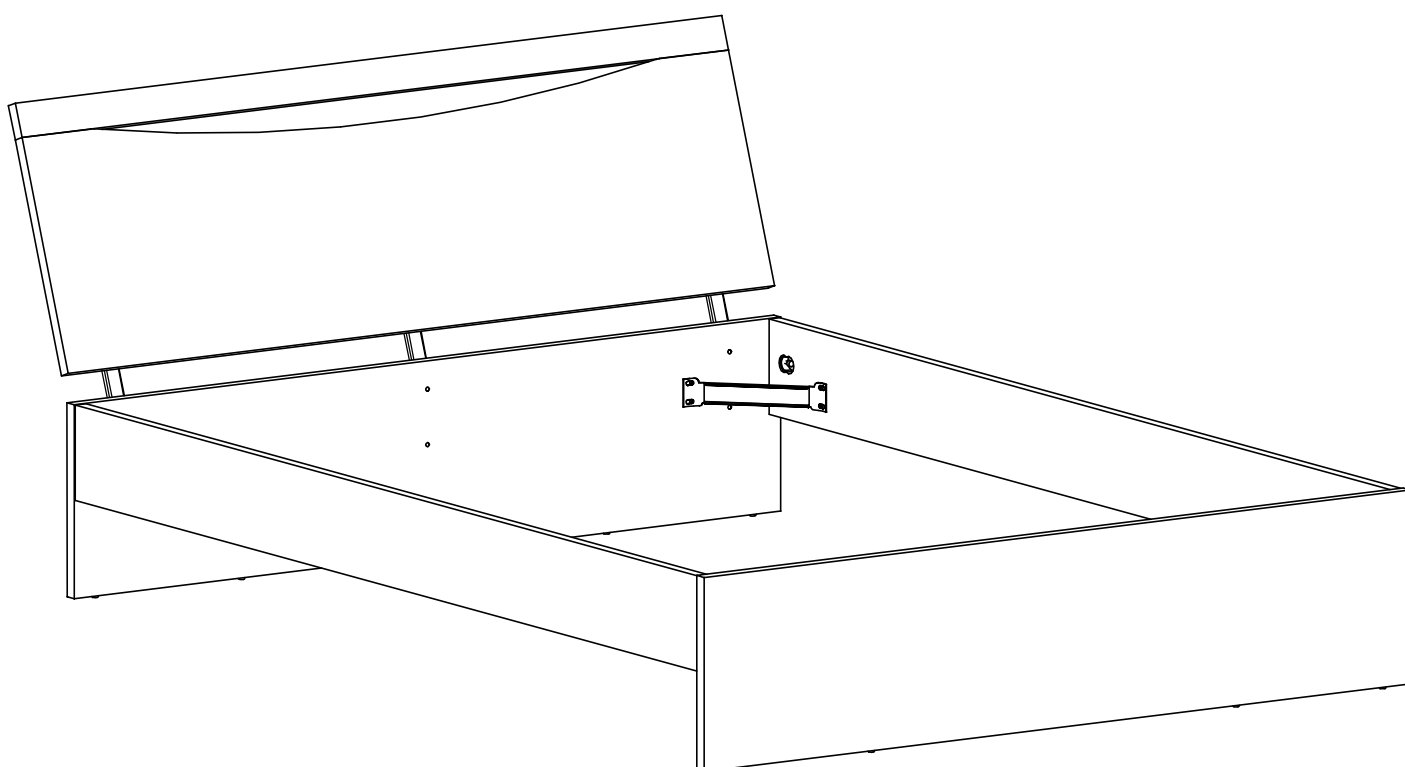


# 3010L260C; 3011L260C



Code: 648063 - 3010L260C; 649279 - 3011L260C  
Décor/Finitions: 3010 Mélaminé blanc haut brillant  
3011 Mélaminé noire haut brillant  
Gamme: LETTY

**ARTE MOB**  
international

**FR Remerciements:**

Nous vous remercions d'avoir choisi un meuble créé et fabriqué par Artemob International et espérons qu'il vous donnera entière satisfaction

**EN Thanks:**

Thank you for choosing furniture designed and manufactured by Artemob International. We hope you are totally satisfied with your purchase

**DE Danksagung:**

Wir danken Ihnen für den Kauf eines Frankreich von der Artemob International entworfenen und hergestellten Möbelstücks und hoffen, dass Sie es zu Ihrer vollkommenen Zufriedenheit finden werden

**ES Agradecimientos:**

Les damos las gracias por haber elegido un mueble diseñado y fabricado por Artemob International y esperamos que sea de su total agrado.

**PT Agradecimentos:**

Obrigado por ter escolhido um móvel concebido e fabricado pelo Artemob International, esperando que seja do seu inteiro agrado.

**IT Ringraziamenti:**

Grazie per avere scelto un mobile progettato e fabbricato da Artemob International. Speriamo soddisfi appieno le vostre esigenze.

**NL Bedankje:**

Wij bedanken u voor de aankoop van een door de Artemob International ontworpen en vervaardigd meubel en hopen dat u er veel plezier aan zult beleven.

**RU Благодарность:**

Мы благодарим вас за то, что вы выбрали мебель, созданную и произведенную Artemob Интернационал, и надеемся, что вы будете полностью удовлетворены нашей продукцией.

**PL Podziękowania:**

Dziękujemy za wybór mebli stworzonych i wyprodukowanych przez Artemob International. Mamy nadzieję że będziecie Państwo w pełni zadowoleni z zakupu.

**SK Pod'akovanie:**

Ďakujeme, že ste si vybrali nábytok navrhnutý a vyrobený spoločnosťou Artemob International. Dúfame, že budete svojím nákupom absolútne spokojní.

**CS Poděkování:**

Děkujeme, že jste si vybrali nábytek navržený a vyrobený společností Artemob International. Doufáme, že budete svým nákupem naprosto spokojeni.

**HU Köszönet:**

Köszönjük, hogy a Artemob International által létrehozott és gyártott bútort választott, reméljük, hogy elégedett lesz a termékkel.

**RO Mulțumiri:**

Vă mulțumim că ați ales un articol de mobilier conceput și fabricat de Artemob International și sperăm că veți fi pe deplin satisfăcuți de acesta.

**TR Teşekkür ederiz:**

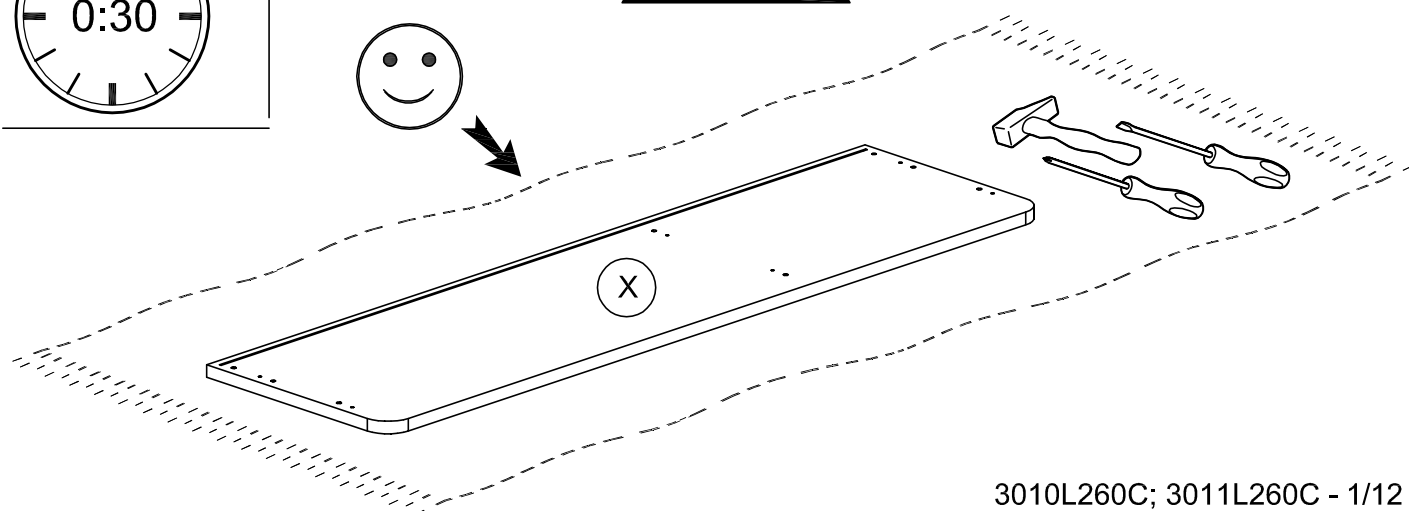
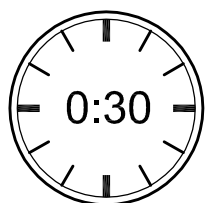
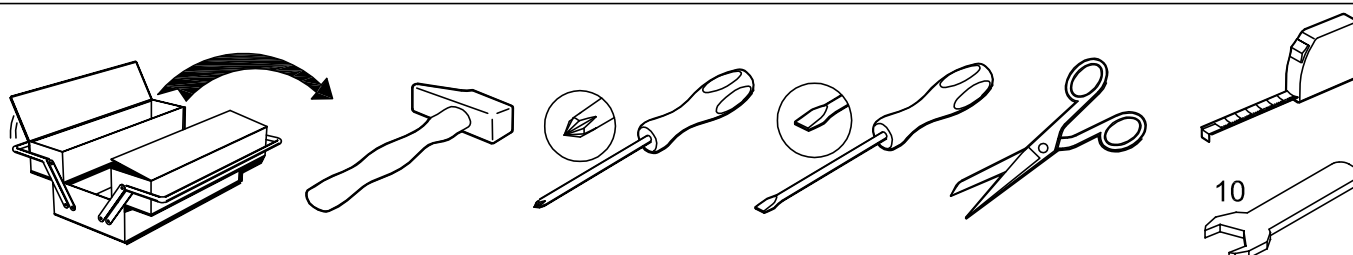
Artemob International tarafından tasarlanan ve üretilen bu mobilyayı seçtiğiniz için teşekkür ederiz. Ürünümüzden memnun kalmanızı ümit ederiz.

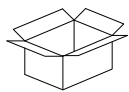
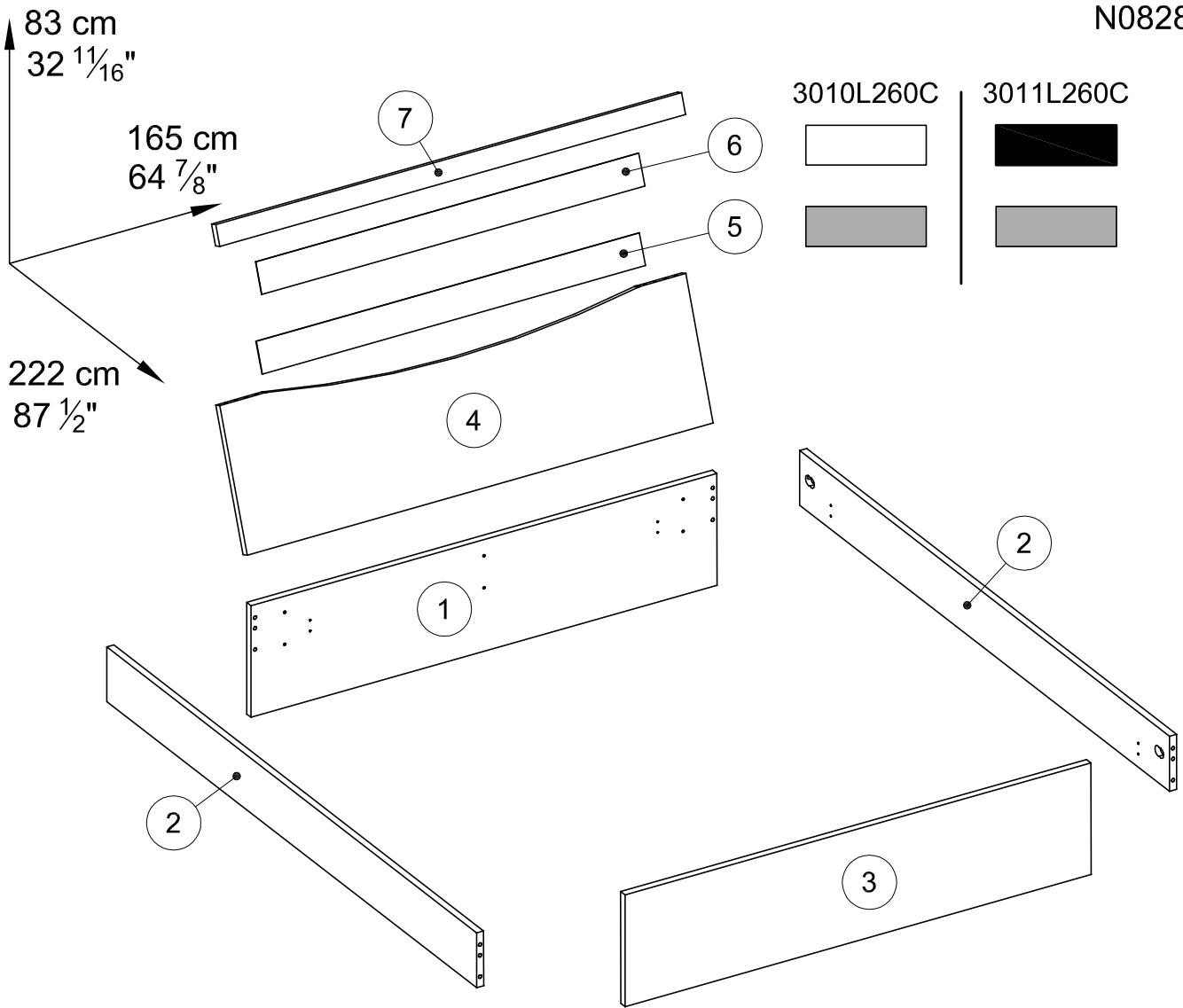
**AR شكر:**

باريزو نشكركم لاختياركم هذه القطعة من الأثاث من تصميم ونتاج Artemob International ونتمنى أن تنال رضاكم.

**GR Σας ευχαριστούμε που επιλέξατε ένα**

**έπιπλο μπάνιου που δημιουργήθηκε και κατασκευάστηκε από το Artemob International και ελπίζουμε να σας ικανοποιήσει απόλυτα.**



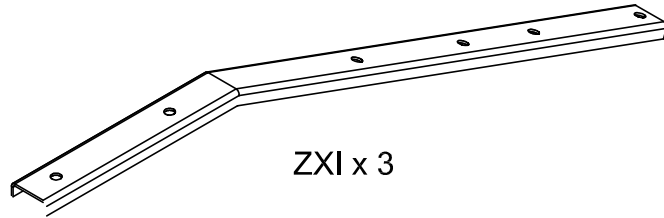


3010L260C;  
3011L260C

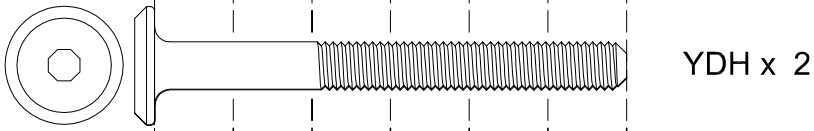
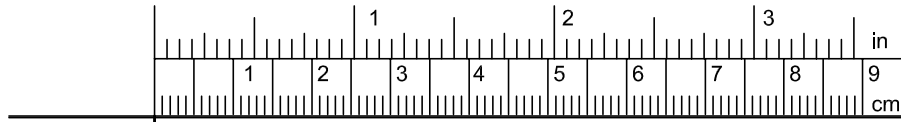
LETTY			mm			inch				
①	x	1	1648	336	22	64	7/8	13	1/4	7/8
②	x	2	2000	165	22	78	3/4	6	1/2	7/8
③	x	1	1648	336	22	64	7/8	13	1/4	7/8
④	x	1	1648	411	22	64	7/8	16	3/16	7/8
⑤	x	1	1390	90	2.5	54	3/4	3	9/16	1/8
⑥	x	1	1390	90	2.5	54	3/4	3	9/16	1/8
⑦	x	1	1648	60	22	64	7/8	2	3/8	7/8



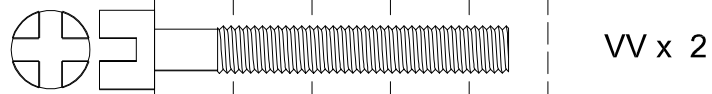
BLR x 4



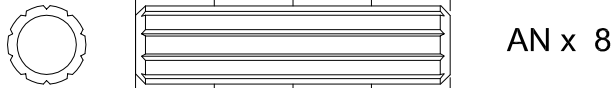
ZXI x 3



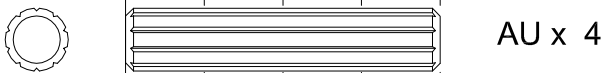
YDH x 2



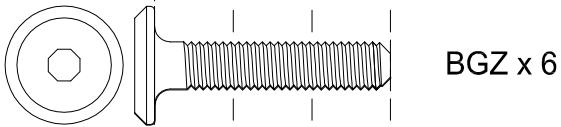
VV x 2



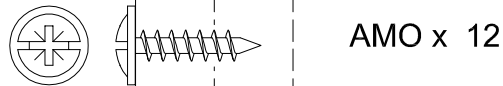
AN x 8



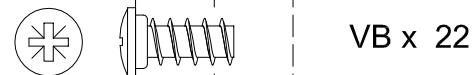
AU x 4



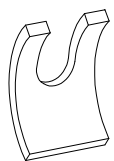
BGZ x 6



AMO x 12



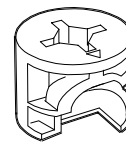
VB x 22



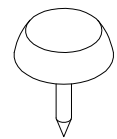
ZLH x 2



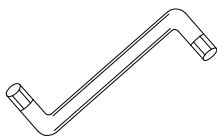
VU x 2



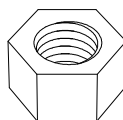
Ai x 8



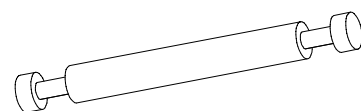
BQS x 8



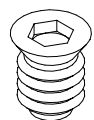
HV x 1



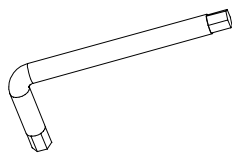
UQ x 6



AKY x 4

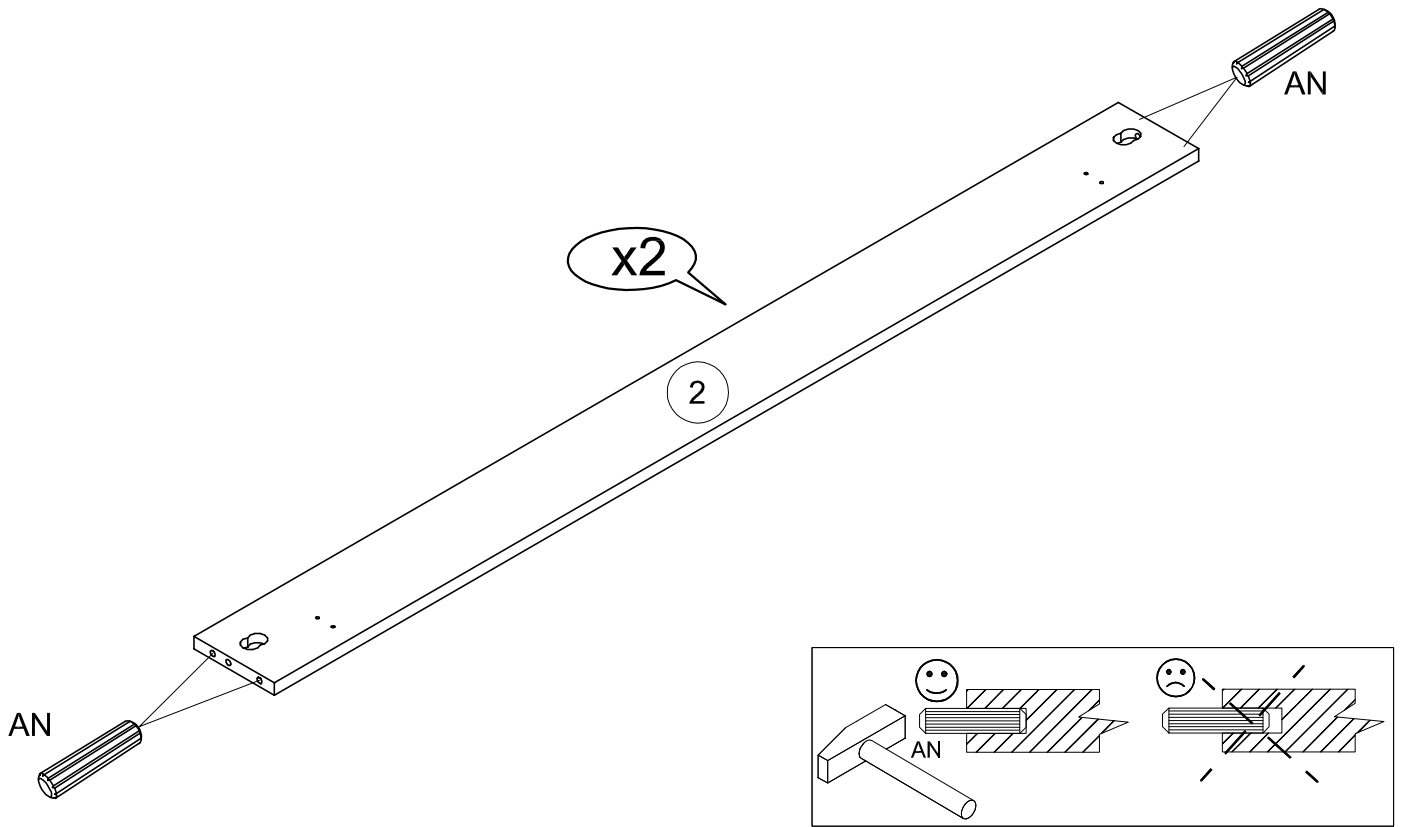
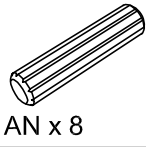


AIA x 2

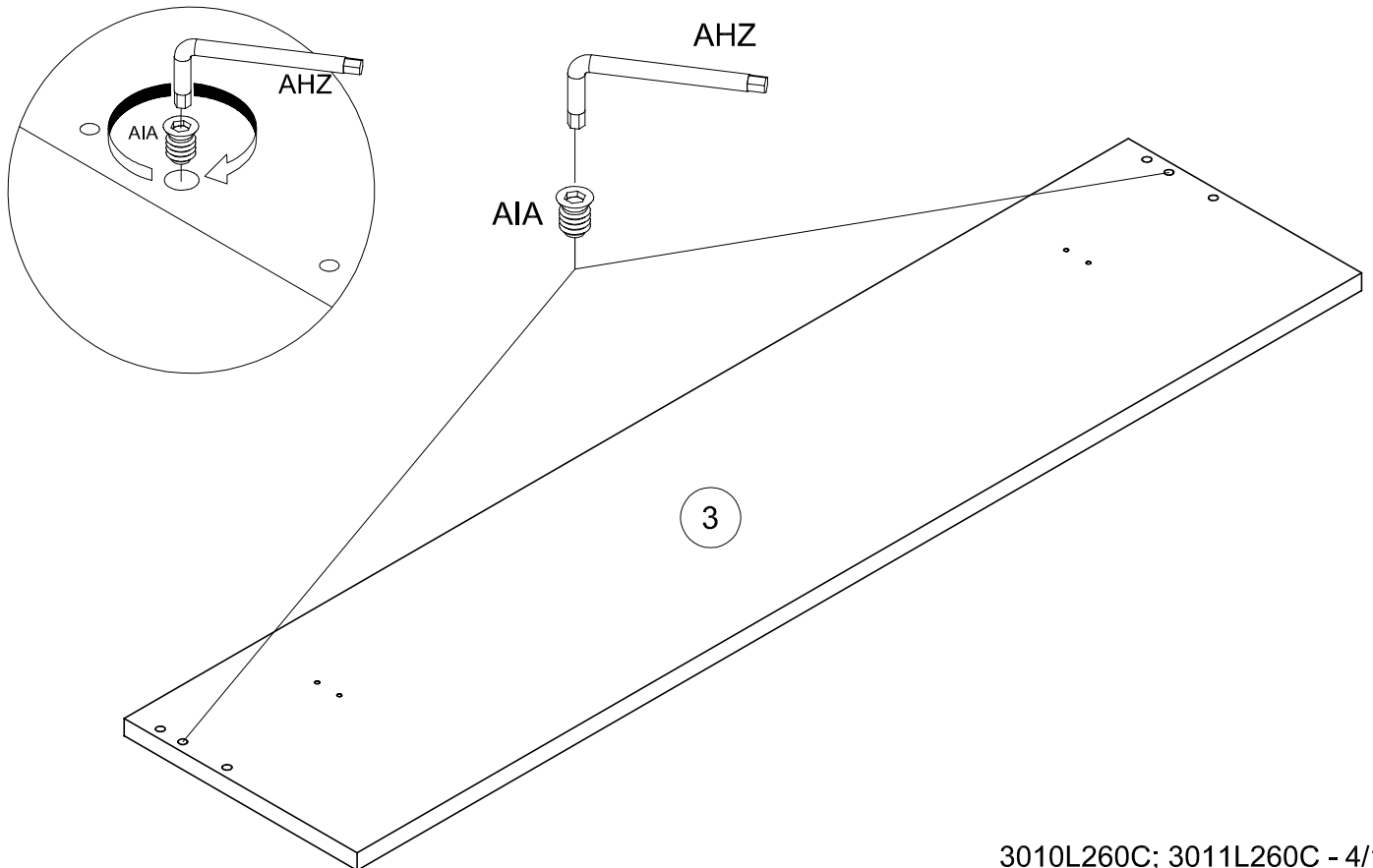
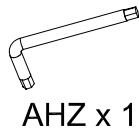


AHZ x 1

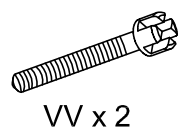
1



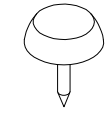
2



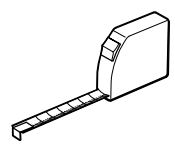
3



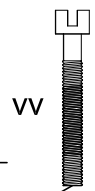
VV x 2



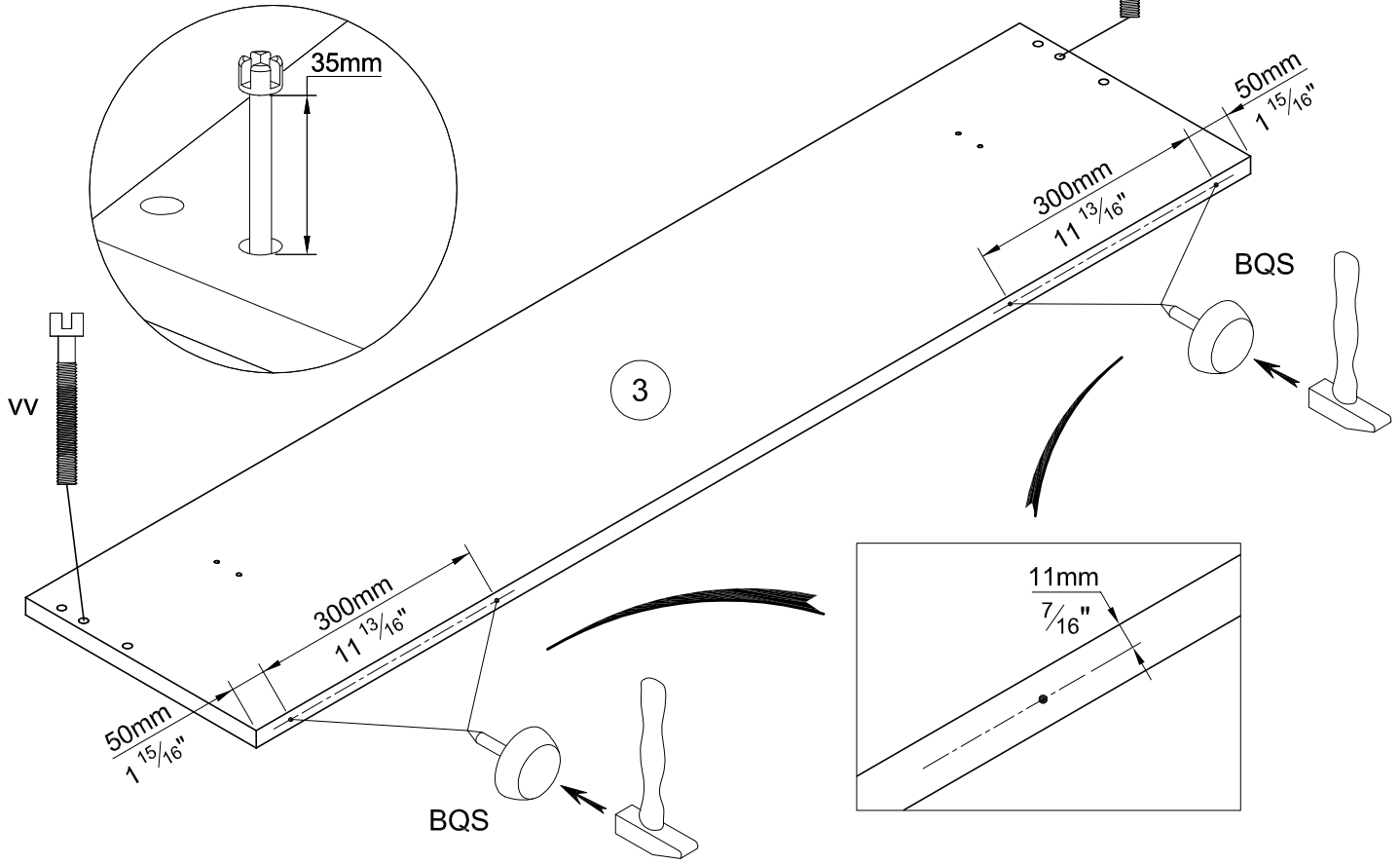
BQS x 4



~mm



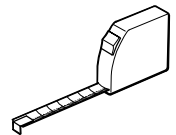
VV



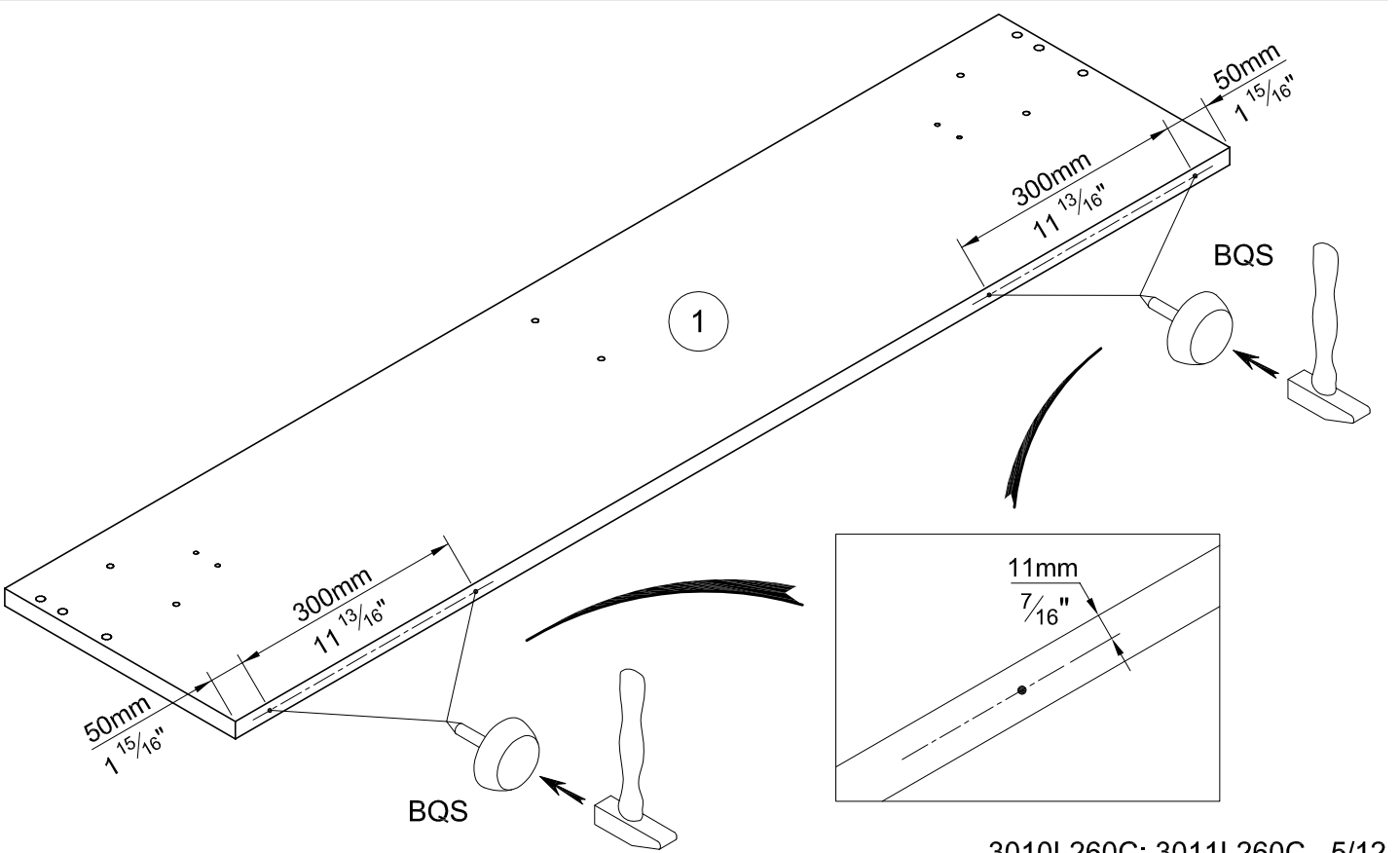
4



BQS x 4



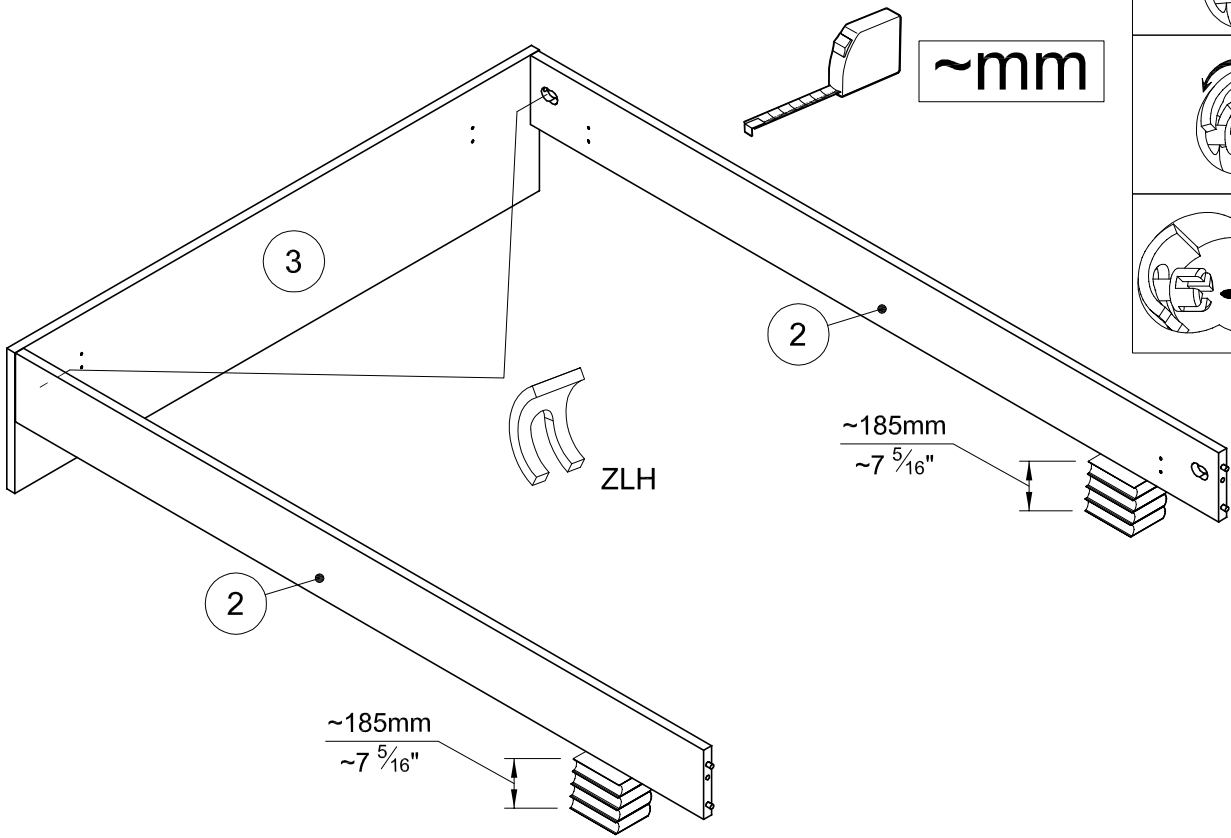
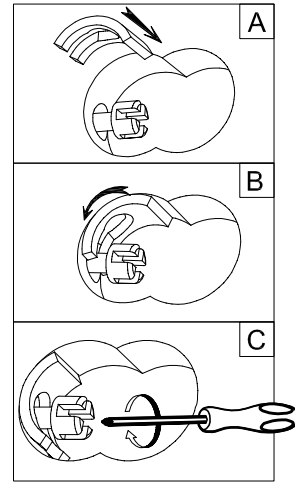
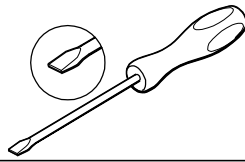
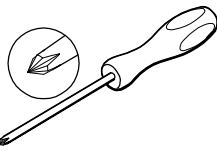
~mm



5



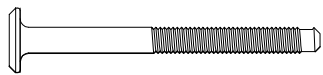
ZLH x 2



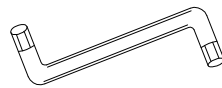
6



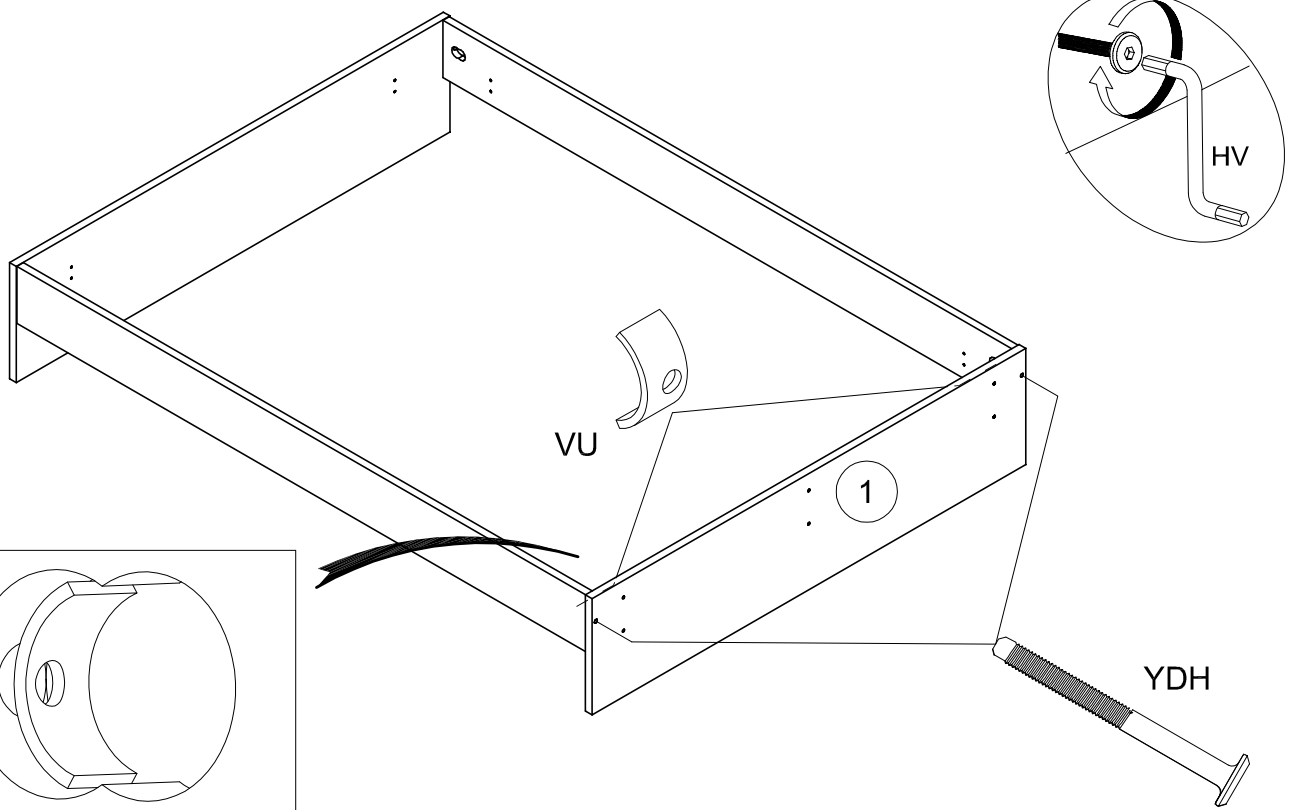
YDH x 2



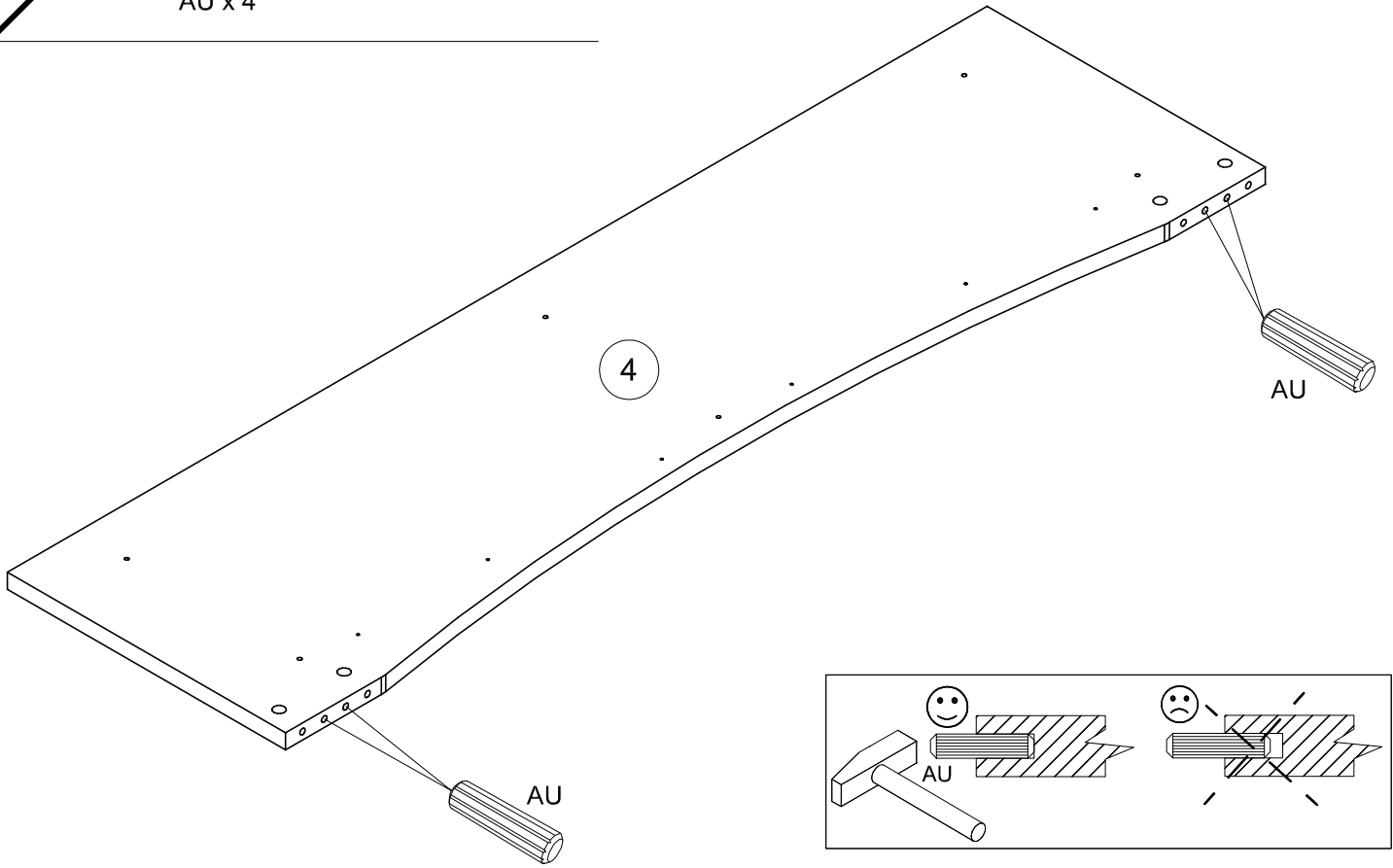
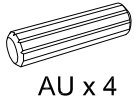
VU x 2



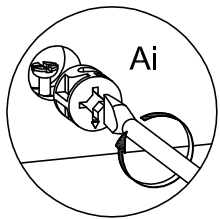
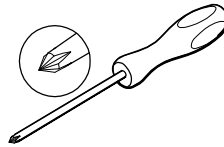
HV x 1



7



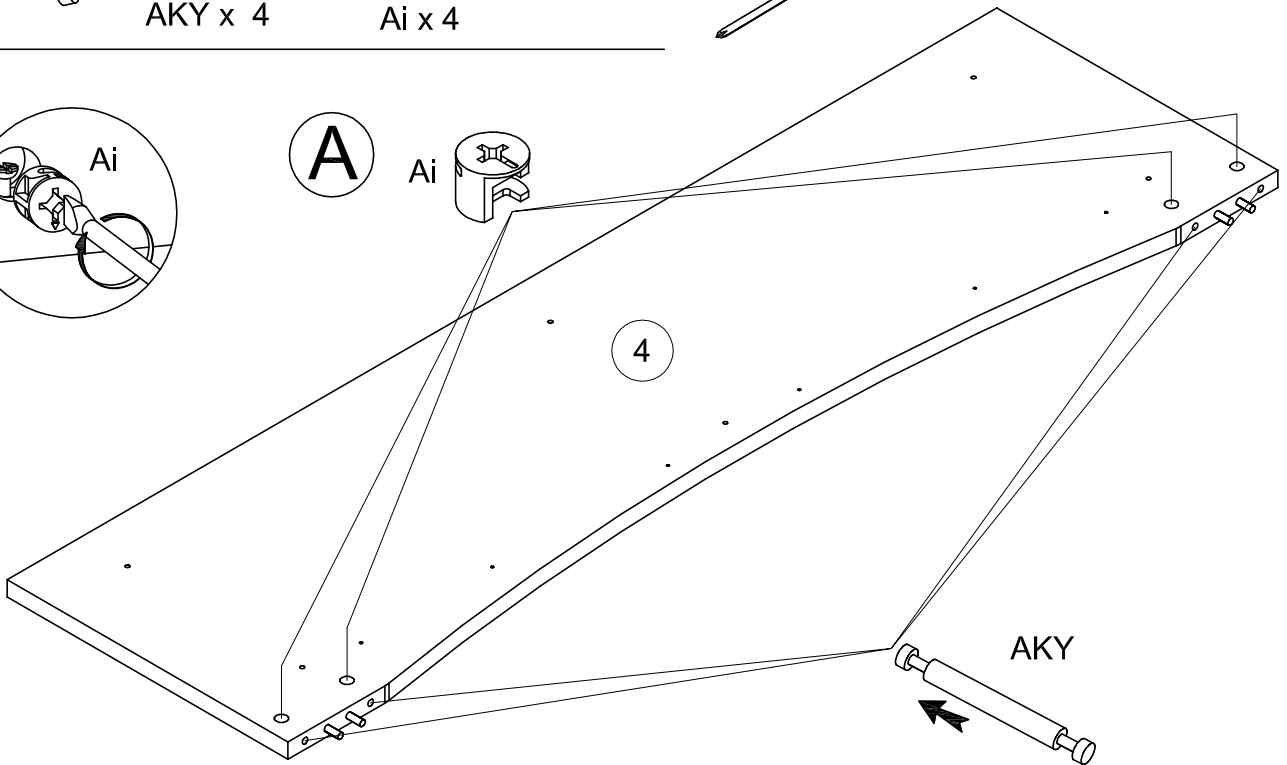
8



A



4



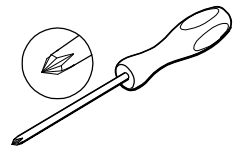
B



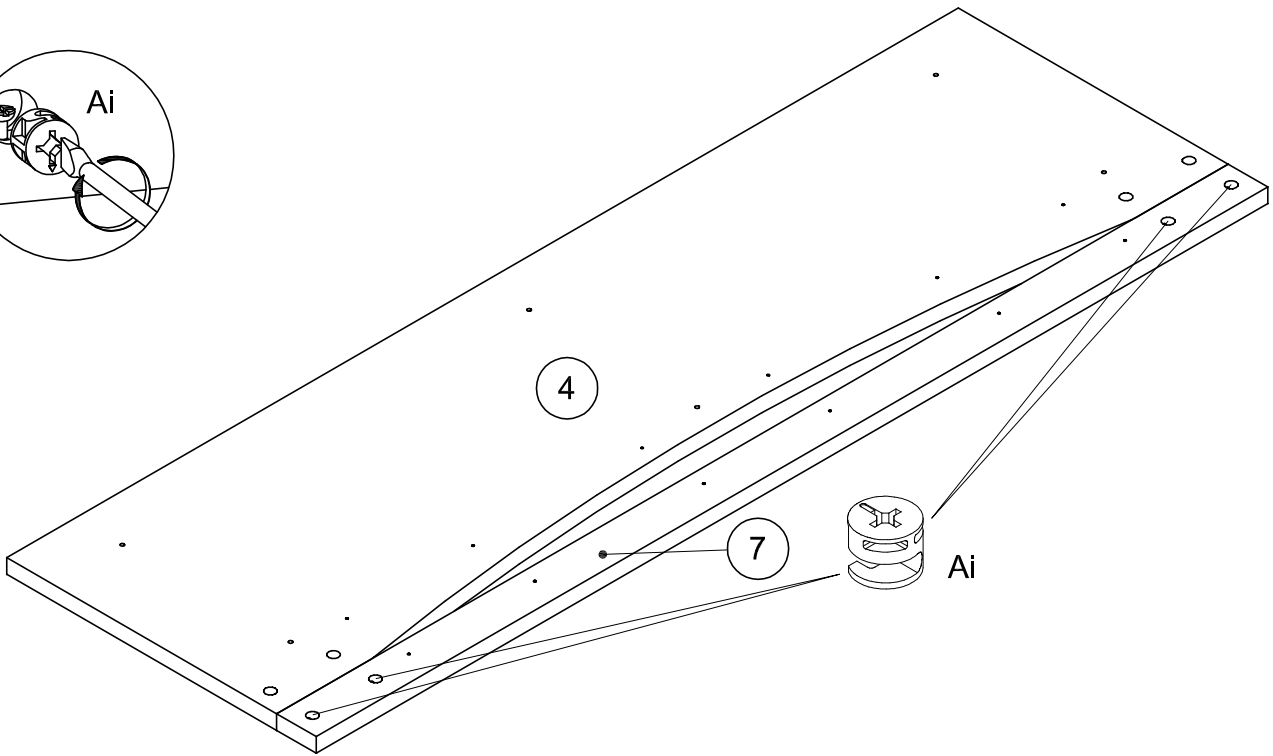
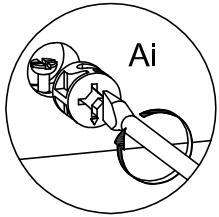
9



Ai x 4



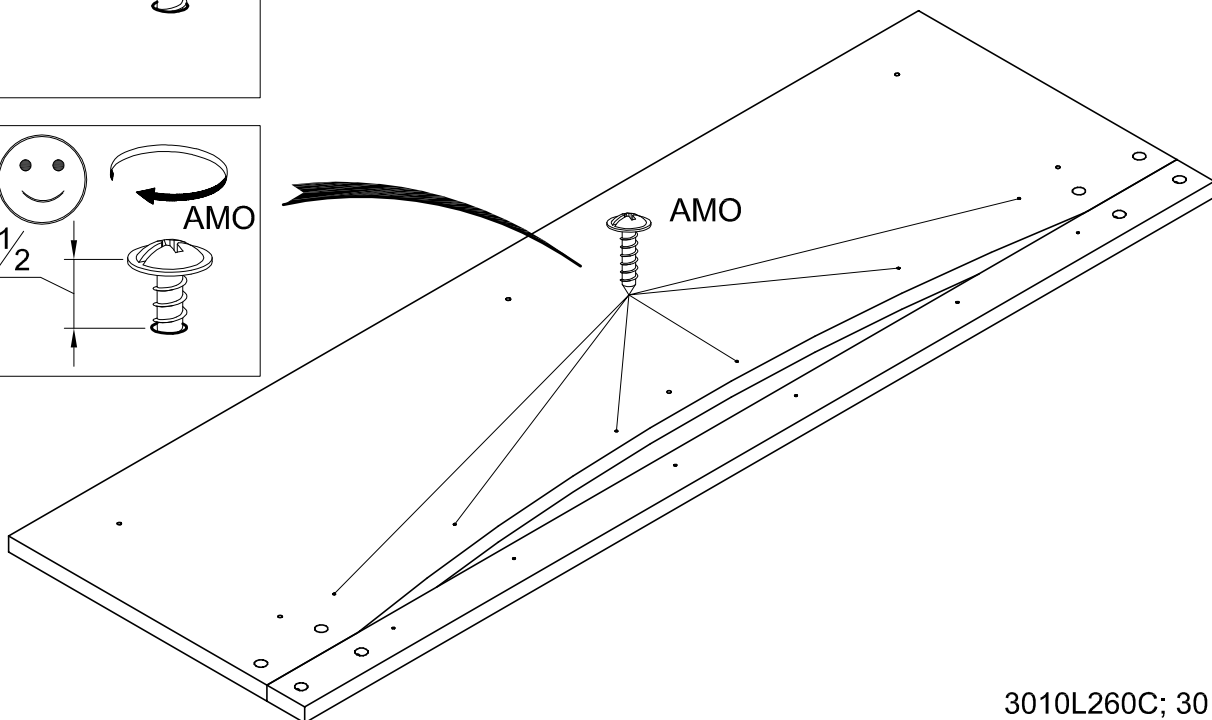
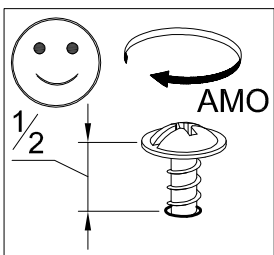
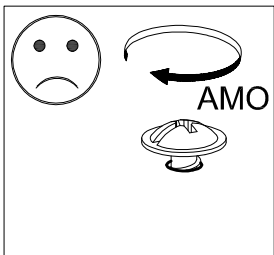
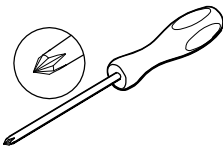
N0828\_01



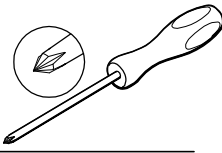
10



AMO x 6



11



N0828\_01

3010L140C

3011L140C

6



(FR) OU

(E) O

(NL) OF

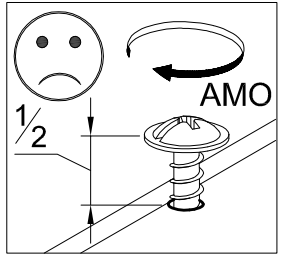
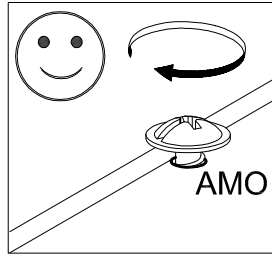
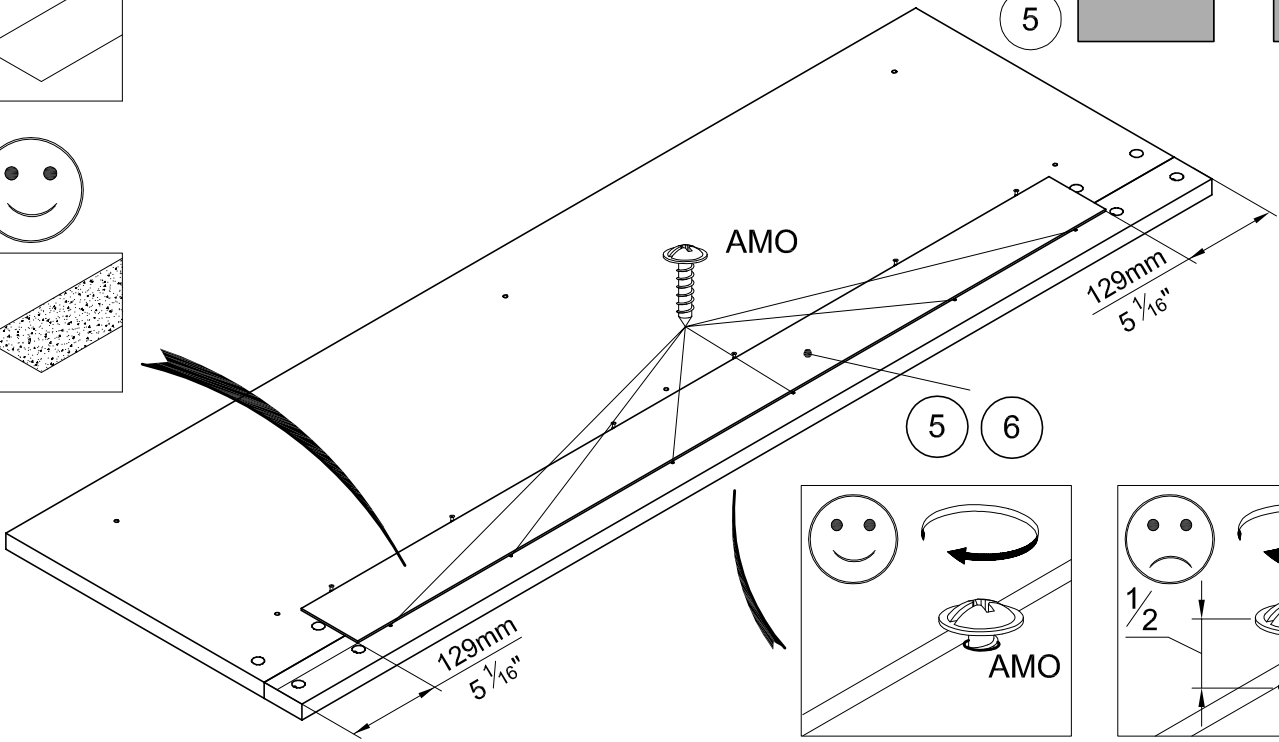
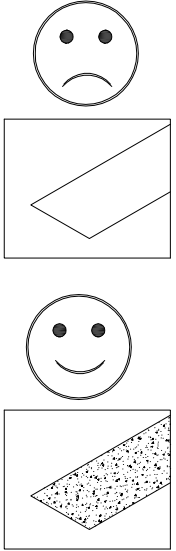
(GB) OR

(PT) OU

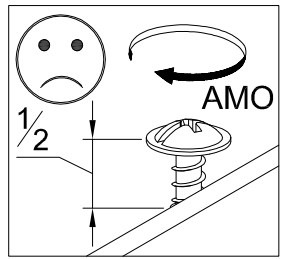
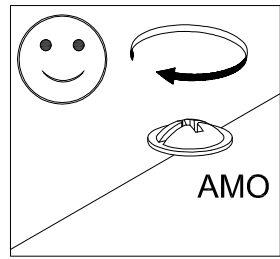
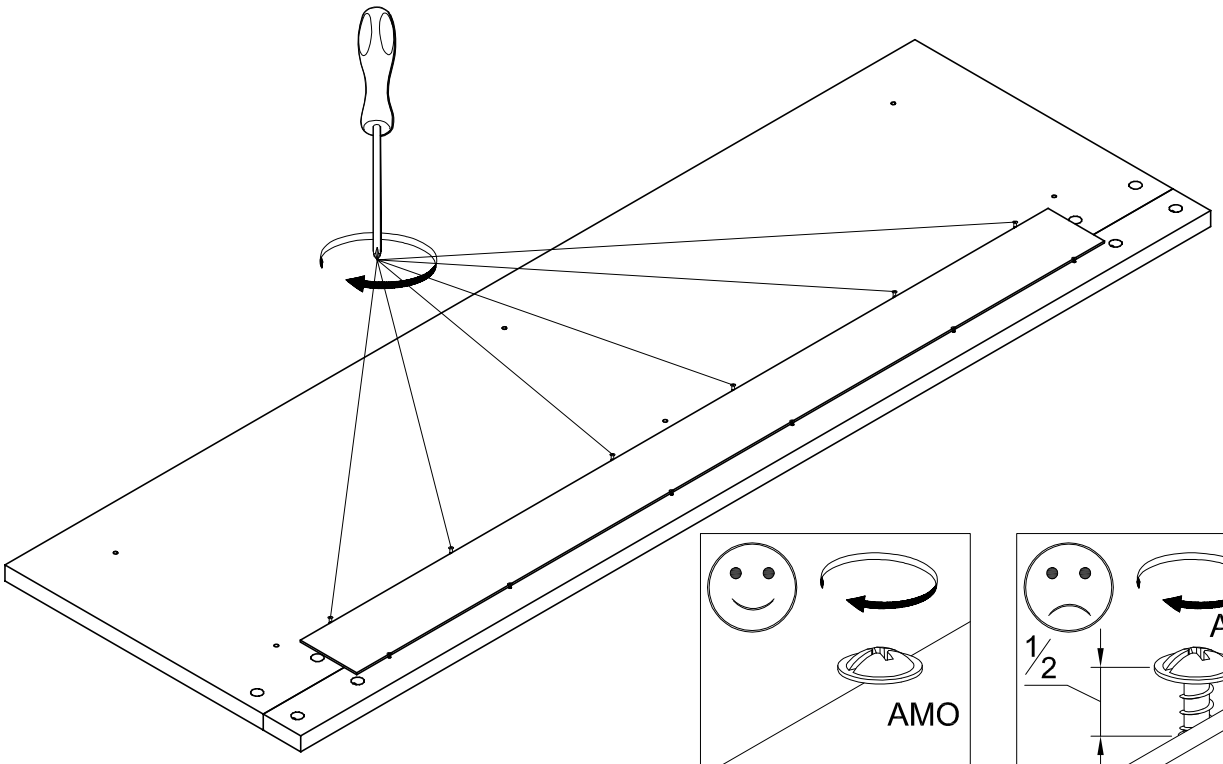
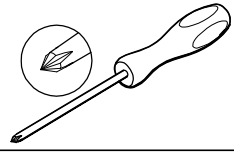
(D) ODER

(I) O

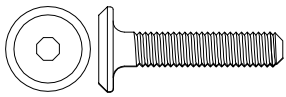
5



12



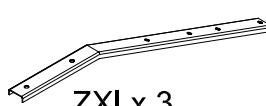
13



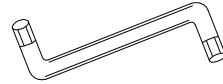
BGZ x 6



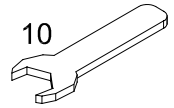
UQ x 6



ZXI x 3

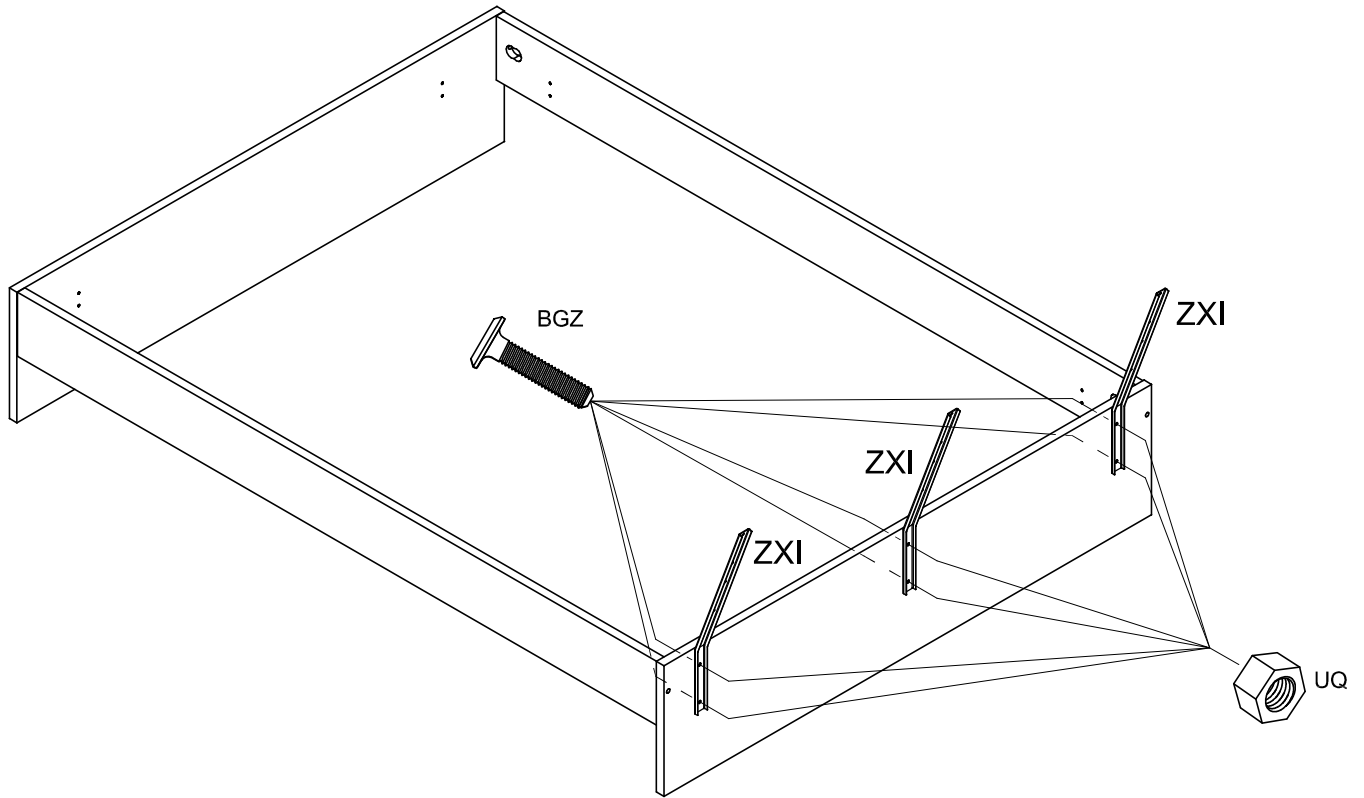


HV



10

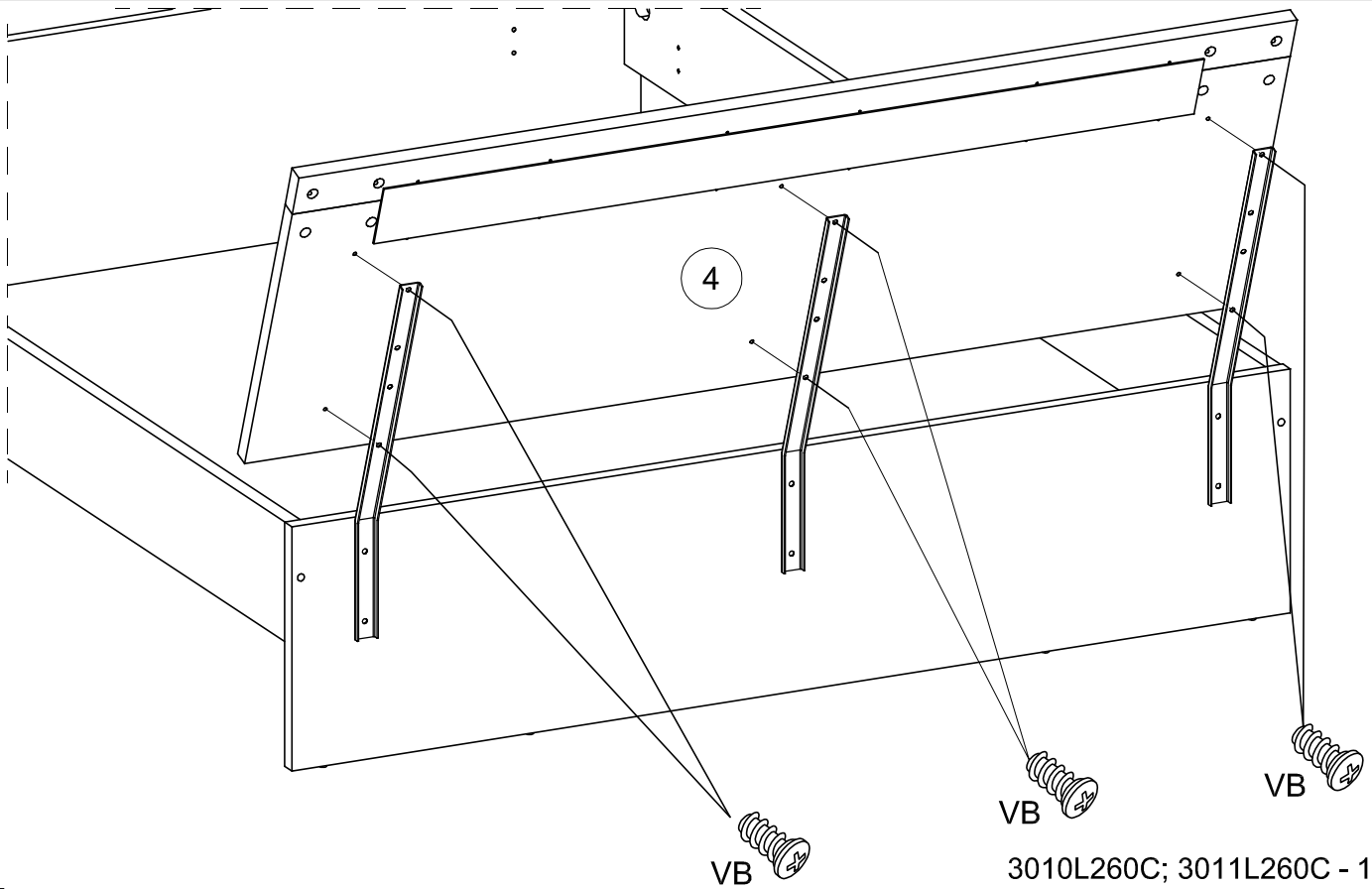
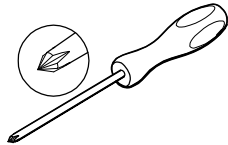
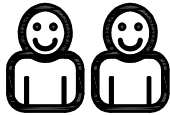
N0828\_01



14



VB x 6



3010L260C; 3011L260C - 10/12

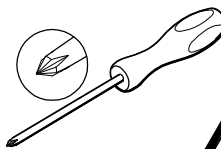
15



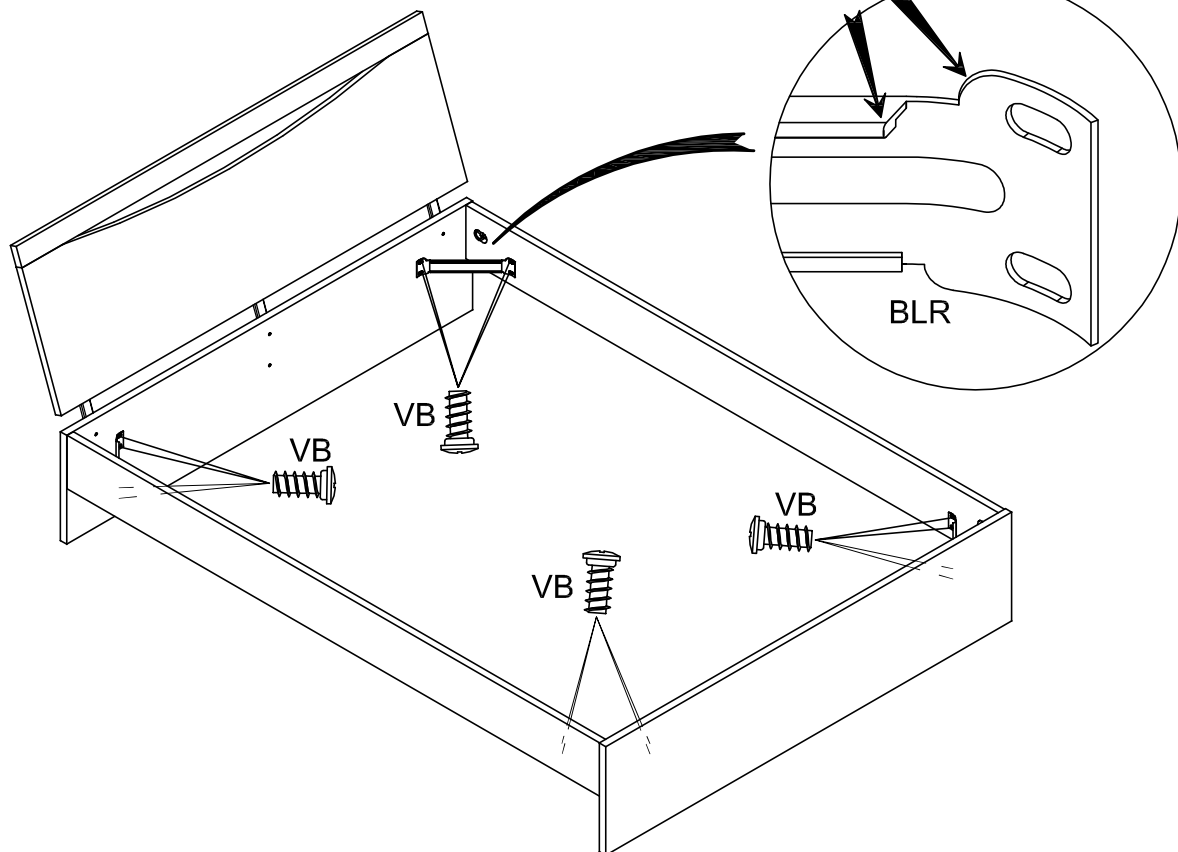
VB x 16



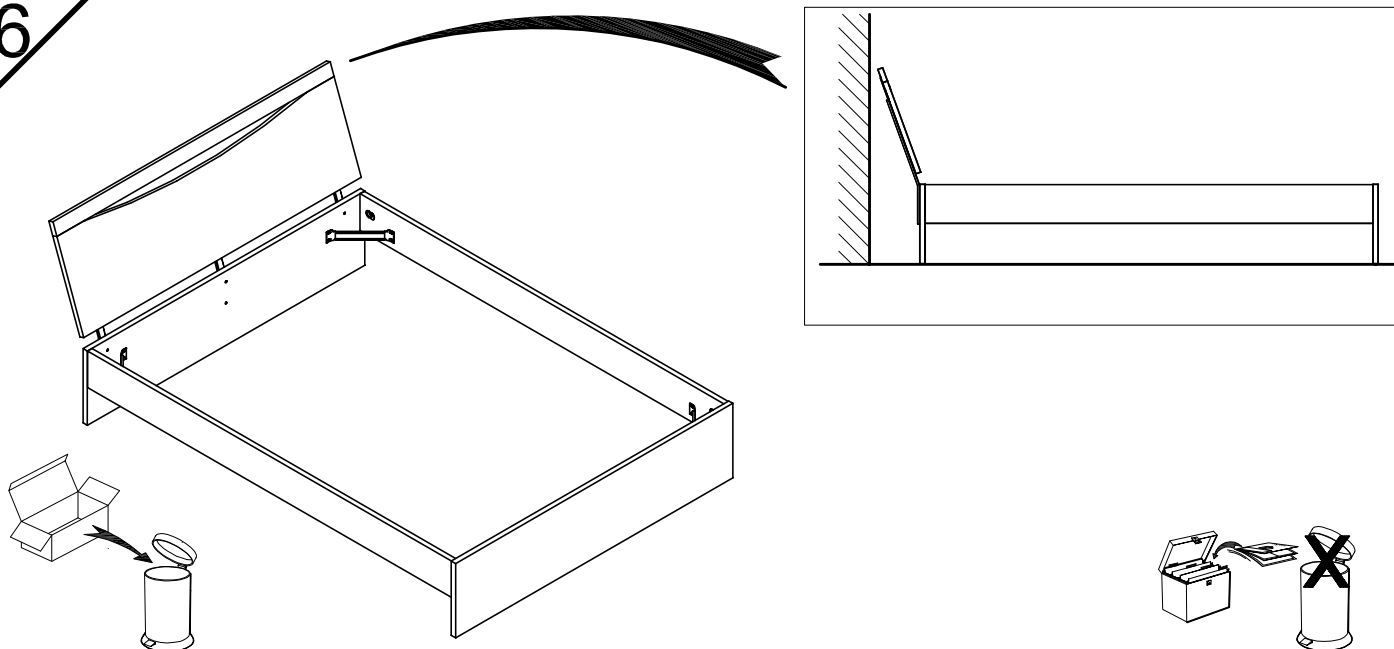
BLR x 4



N0828\_01



16



Faites un geste pour l'environnement en triant vos déchets d'emballage  
 Make a gesture for the environment by sorting out your waste of packaging  
 Machen Sie eine Bewegung für die Umwelt, ihre Verpackungsabfälle sortierend  
 Haga un gesto para el medio ambiente escogiendo sus residuos de embalaje

Les meubles contenant des panneaux à base de bois (panneaux de particules, panneaux de fibres, contreplaqué...) peuvent émettre des substances polluantes dans l'air intérieur. Il est ainsi recommandé, après l'installation du meuble dans son logement, d'aérer fréquemment la pièce concernée pendant au moins quatre semaines afin de réduire son exposition aux polluants émis par le meuble.

3010L260C; 3011L260C - 11/12

**Consigne d'entretien pour les pièces laquées**

- a) Ne jamais utiliser de chiffons abrasifs mais toujours un tissu doux et légèrement humide, éviter de frotter la surface fortement
- b) les produits de nettoyage doivent être des produits à base naturelle, jamais d'eau de Javel, d'alcool, de solvant, d'ammoniaque
- c) produits suggérés : eau avec léger savon naturel ou produits pour le verre.

**Care instructions for enamel-painted parts**

- a) Never use abrasive pads but always a soft, slightly damp cloth. Avoid vigorous rubbing.
- b) Cleaning products must always be natural-based. Never use bleach, spirits, solvents or ammonia.
- c) Suggested products: water with mild natural soap or products for glass.

**Consigli di mantenimento pezzi laccati**

- a) mai utilizzare stracci abrasivi, ma sempre del tessuto soffice e leggermente umido; evitare di strofinare la superficie con forza
- b) i prodotti per la pulizia devono essere dei prodotti neutri, assolutamente non acqua di Javel, alcool, solventi, ammoniaca o i prodotti utilizzati in cucina per la pulizia del grasso delle pentole o dei piani lavoro
- c) prodotti consigliati: acqua leggermente saponata con sapone neutro o prodotti per i vetri, tipo "vetril, glass".

**Pflegehinweise für die Lackierten Teile**

- a) Niemals Scheuermittel anwenden, nur leicht angefeuchtete Lappen benutzen, die Oberflächen niemals stark scheuern.
- b) Reinigungs-Produkte sind auf natürlicher Basis auswählen, niemals Bleichmittel, Alkohol, Lösungsmittel oder Ammoniak anwenden.
- c) Empfohlene Produkte : Seifenwasser oder Glasreinigungsprodukte

**Consigna de mantenimiento para las piezas lacadas**

- a) no utilizar nunca trapos abrasivos sino siempre un tejido suave y ligeramente húmedo, evitar frotar con fuerza la superficie
- b) los productos de limpieza deben ser productos de base natural, nunca de agua de Javel (hipoclorito sódico), de alcohol, de disolvente o de amoniaco
- c) productos recomendados: agua con un poco de jabón natural o productos para el vidrio

**Instruções de manutenção para as peças lacadas**

- a) Não utilizar, de modo algum, panos abrasivos, mas sim apenas um pano macio e ligeiramente húmido, evitar esfregar a superfície com força
- b) Os produtos de limpeza devem ser produtos à base de ingredientes naturais, nunca usar lixívia, álcool, solvente, amoníaco
- c) Produtos recomendados : água com um pouco de sabão natural ou produtos para vidro

**Onderhoudinstructies voor de gelakte onderdelen**

- a) gebruik nooit schuurdoekjes, maar altijd een zachte, licht vochtige lap en ga het oppervlak niet stevig boenen
- b) de schoonmaakmiddelen moeten op natuurlijke basis zijn; gebruik nooit bleekwater, alcohol, oplosmiddel of ammoniak
- c) aanbevolen middelen: een sopje van natuurzeep of een glasschoonmaakmiddel