



www.parisot.com

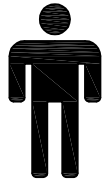
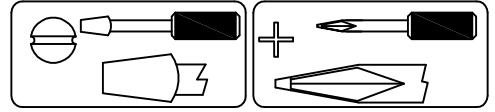
NOTICE DE MONTAGE

INSTRUCTION LEAFLET: NOTICIA DE MONTAJE: LIBRETTO DI MONTAGGIO: AUFBAUANLEITUNG: INSTRUCOES DE MONTAGEM: MONTAGEHANDLEIDING:

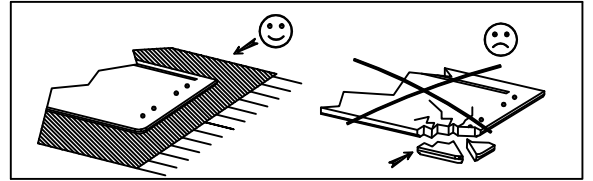
0607MIRO

OUTILLAGES

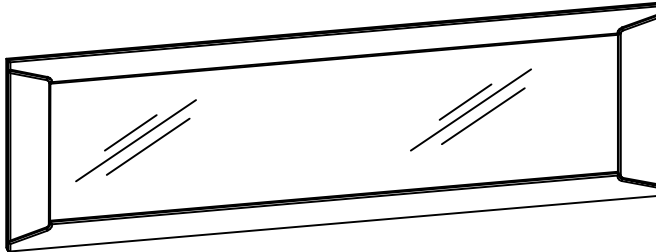
TOOLS HANDWERKZEUGE HERRAMIENTAS FERRAMENTAS ATTREZZATURA GEREEDSCHAP



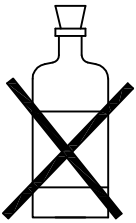
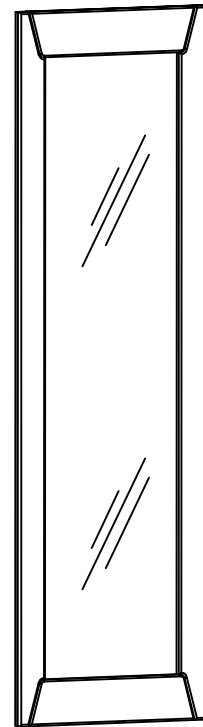
0 h 15 mn



56 cm 22"
186 cm 73 7/16"
3 cm 1 3/16"



186 cm 73 7/16"
56 cm 22"
3 cm 1 3/16"



SOLVANT

- GB DILUANT
- D LOSUNGSMITTEL
- E DILUYENTE
- P DISSOLVENTE
- I SOLVENTE
- NL OPLOSMIDDEL

SOLUTION "A"

- GB SOLUTION "A"
- D LOSUNG "A"
- E SOLUCION "A"
- P SOLUCAO "A"
- I VERSION "A"
- NL OPLOPING "A"

SOLUTION "B"

- GB SOLUTION "B"
- D LOSUNG "B"
- E SOLUCION "B"
- P SOLUCAO "B"
- I VERSION "B"
- NL OPLOPING "B"



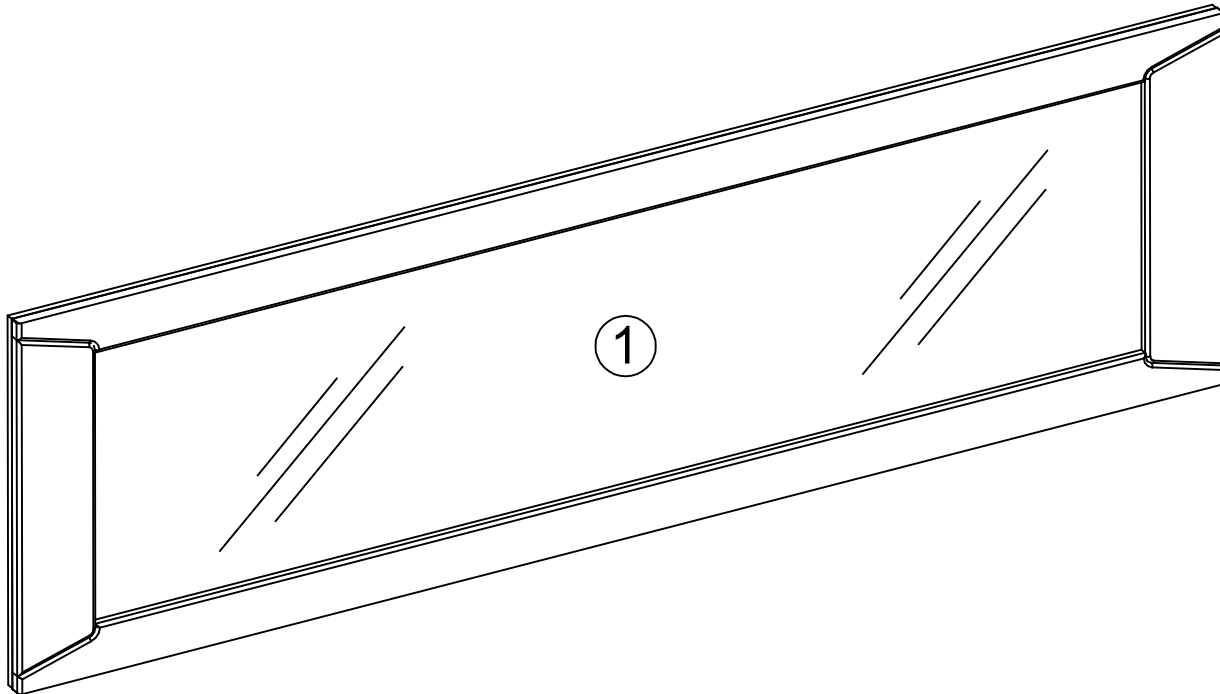
GARDEZ CE DOCUMENT :

POUR L'APRES-VENTE, RETOURNEZ AU MAGASIN AVEC CETTE NOTICE

- GB PLEASE NOTIFY THE RETAILER WHERE YOU PURCHASED IT FROM, QUOTING:THE REFERENCE OF FURNITURE AND OF THE COMPONENT.
- D WENDEN SIE SICH BITTE AN IHREN HANDLER UND GEBEN SIE IHM DIE KENNUMMER DES MOBELS UND DIE TEILNUMMER.
- E CONSERVAR ESTE DOCUMENTO:PARA EL SERVICIO POST VENTA, VUELVA A LA TIENDA CON ESTA NOTICIA.
- P GUARDAR ESTE DOCUMENTO : PARA DEPOIS DA VENDA, VOLTAR A LOJA COM ESTAS INSTRUCOES.
- I CONSERVARE QUESTO DOCUMENTO:PER OGNI RICHIESTA DOPO ACQUISTO, TORNARE AL NEGOZIO CON QUESTO LIBRETTO.
- NL BEWAAR DEZE HANDLEIDING GOED. IN GEVAL VAN PROBLEEMEN OF EVENTUELE KLACHTEN NEEM DAN DEZE HANDLEIDING, MEE NAAR DE WINKEL WAAR U DE KAST HEEFT GEKOCHT

REPEREZ LES PIECES SUR LA "VUE ECLATEE"

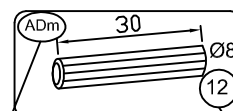
- Ⓒ LOCATE THE PIECES ON THE "CROSS SECTION"
- Ⓓ IDENTIFIZIEREN SIE DIE TEILE AN HAND DER "PERSPEKTIVISCHEN DARSTELLUNG"
- Ⓔ LOCALIZACION DE LAS PIEZAS
- Ⓕ ENCONTRAR AS PECAS NA "VISTA REBINTADA"
- Ⓖ INDIVIDUARE OGNI PEZZO SULLA "VUE ECLATEE"
- Ⓗ PLAATS DE STUKKEN VOLGENS HUN "LOSSE OBSTELLING"



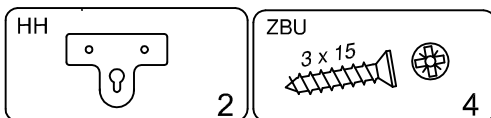
LISTE QUINCAILLERIE

- Ⓒ LIST OF COMPONENTS
- Ⓓ BESCHLAGE
- Ⓔ LISTA DE HERRAJES
- Ⓕ LISTA DE FERRAGENS
- Ⓖ LISTA CHINCAGLIERIA
- Ⓗ LIJST VAN TOEBEHOREN

REPERE DE LA QUINCAILLERIE
 COMPONENT REFERENCE NUMBER
 TEIL REFERENZ
 CODIFICACION DE LOS HERRAJES
 REFERENCIA DA FERRAGEN
 RIFERIMENTO DELLA CHINCAGLIERIA
 CONTROLE VAN HET TOEBEHOREN

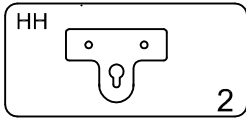


QUANTITE UTILISEE
 NUMBER OF PIECES
 GEBRAUCHTE MENGE
 CANTIDAD UTILIZADA
 QUANTIDADE UTILISADA
 QUANTITA UTILIZZATA
 GEBRUIKTE HOEVEELHEID

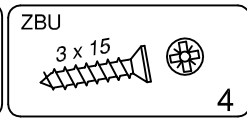


PHASE

1



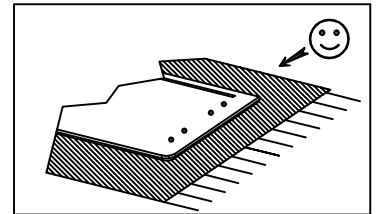
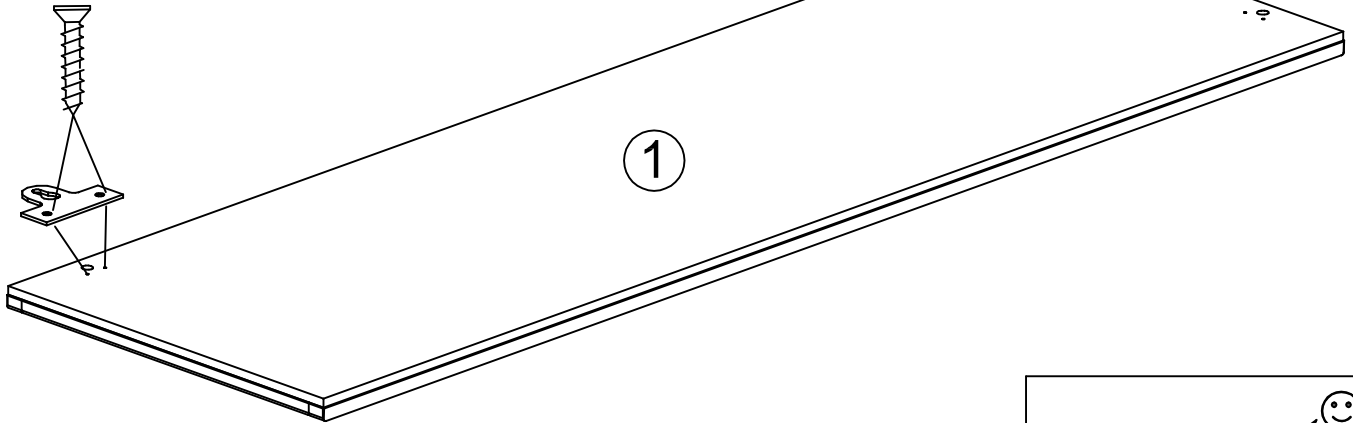
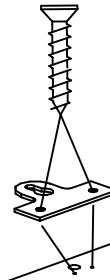
2



4

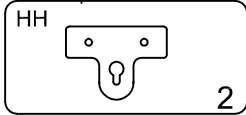
SOLUTION "A"

- Ⓒ SOLUTION "A"
- Ⓓ LOSUNG "A"
- Ⓔ SOLUCION "A"
- Ⓟ SOLUCAO "A"
- Ⓜ VERSION "A"
- Ⓝ OPLOSSING "A"

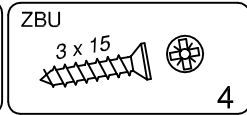


PHASE

2



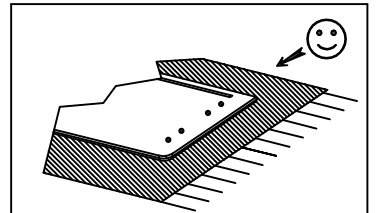
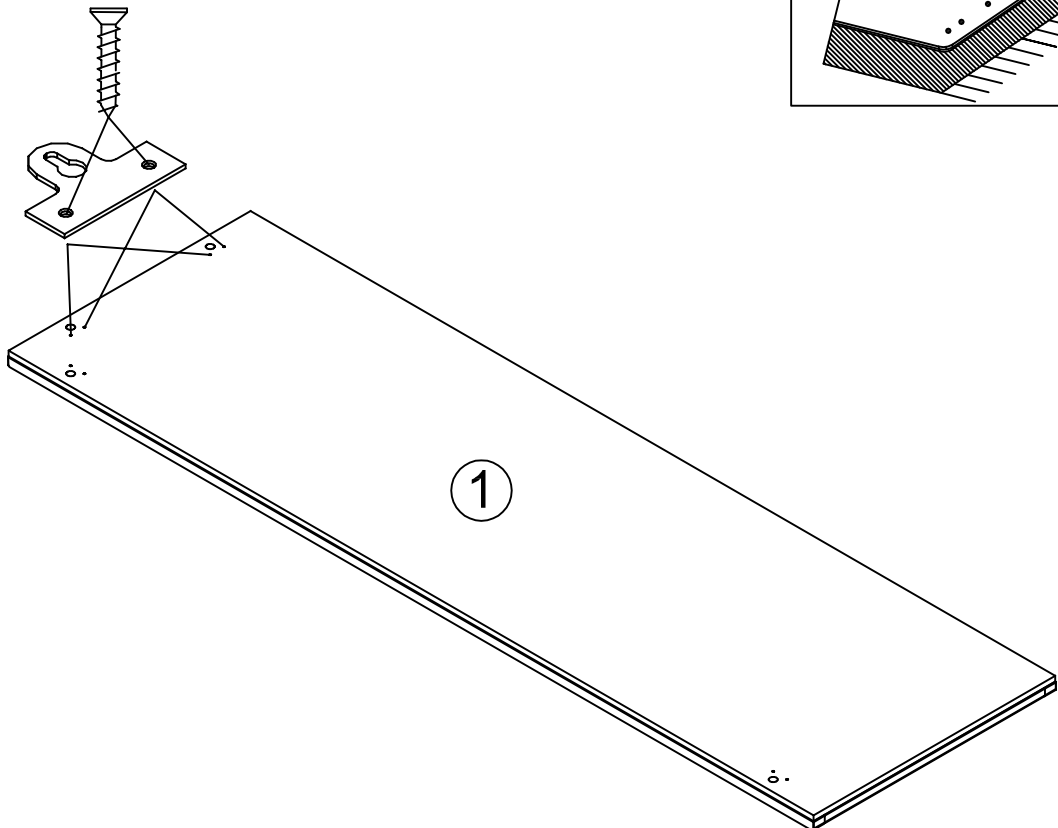
2



4

SOLUTION "B"

- Ⓒ SOLUTION "B"
- Ⓓ LOSUNG "B"
- Ⓔ SOLUCION "B"
- Ⓟ SOLUCAO "B"
- Ⓜ VERSION "B"
- Ⓝ OPLOSSING "B"



3

- (FR) Pour votre sécurité: Fixation du meuble au mur. Attention, la fixation doit être réalisée par une personne compétente car cela nécessite des chevilles adaptées à la nature de votre mur.
- (GB) For your own safety: Attach the furniture to the wall. Important: The furniture must be attached by a qualified person using dowels that are suited to the type of wall.
- (D) Für ihre Sicherheit: Befestigung des Möbelstücks an der Wand. Achtung, die Befestigung muss von einem Fachmann vorgenommen werden, weil sie an die Wand angepasste Dübel erfordert.
- (E) Para su seguridad: Fijación del meuble a la pared. Ojo! La fijación deberá llevarla a cabo una persona competente ya que necesitará unos tacos adaptados a tipo de pared.
- (PT) Para a sua segurança: Fixação do móvel na parede. Atenção, a fixação deve ser efectuada por uma pessoa competente, pois exige a utilização de cavilhas adaptadas à natureza da parede.
- (I) Per la vostra sicurezza: Fissaggio del mobile alla parete. Nota bene, il fissaggio deve essere eseguito da personale specializzato, poiché l'utilizzo di tasselli adattati alla parete.
- (NL) Voor uw veiligheid: Bevestiging van het meubel aan de muur. Let op, de bevestiging moet worden uitgevoerd door een bevoegd persoon, want hiervoor zijn pluggen nodig die specifiek geschikt zijn voor de betreffende muur.