



www.parisot.com

NOTICE DE MONTAGE

INSTRUCTION LEAFLET:

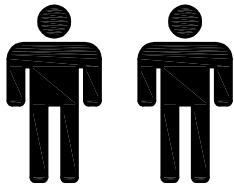
NOTICIA DE MONTAJE:

LIBRETTO DI MONTAGGIO:

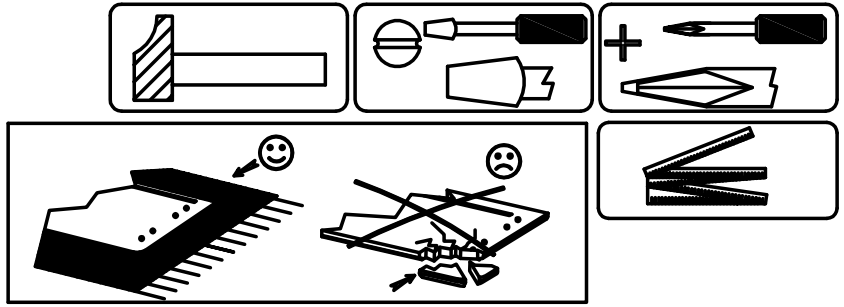
0607EN3P

OUTILLAGES

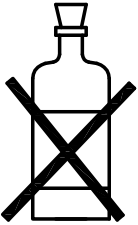
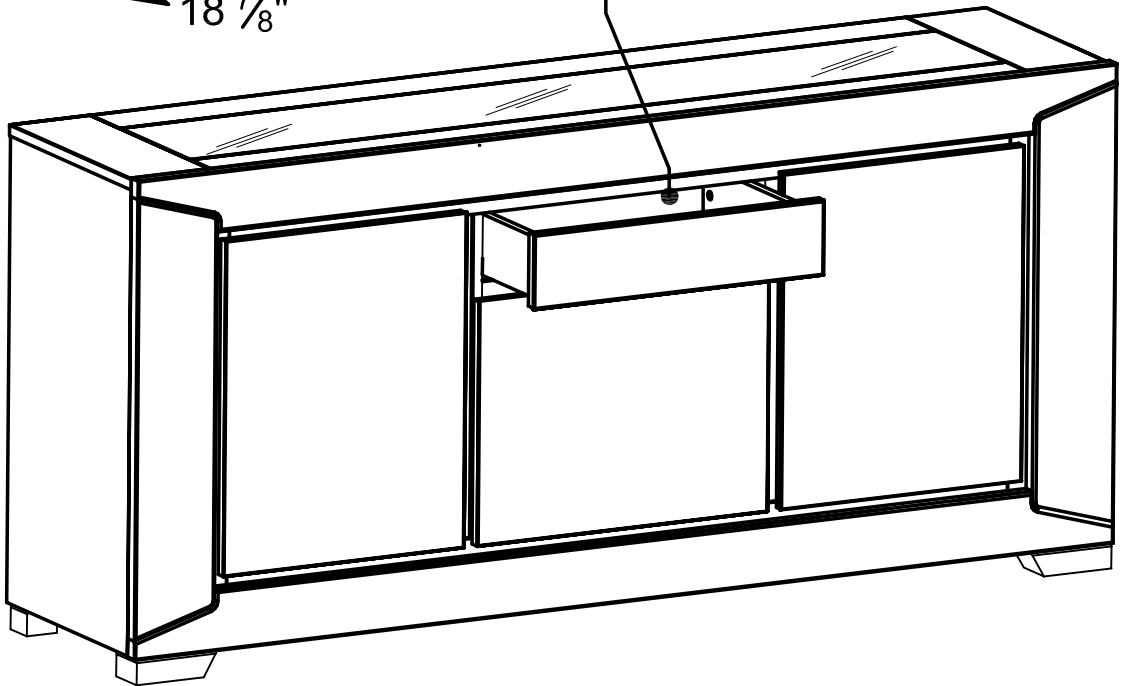
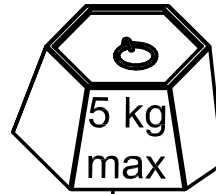
TOOLS HANDWERKZEUGE HERRAMIENTAS FERRAMENTAS ATTREZZATURA GEREEDSCHAP



2 h 00 mn

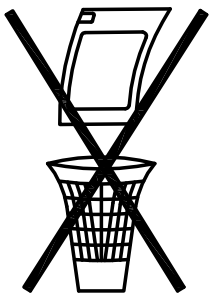


91 cm
35 13/16"
195 cm
76 3/4"
48 cm
18 7/8"



SOLVANT

- GB DILUANT
- D LOSUNGSMITTEL
- E DILUYENTE
- P DISSOLVENTE
- I SOLVENTE
- NL OPLOSMIDDEL



GARDEZ CE DOCUMENT :

POUR L'APRES-VENTE, RETOURNEZ AU MAGASIN AVEC CETTE NOTICE

- GB PLEASE NOTIFY THE RETAILER WHERE YOU PURCHASED IT FROM, QUOTING:THE REFERENCE OF FURNITURE AND OF THE COMPONENT.
- D WENDEN SIE SICH BITTE AN IHREN HANDLER UND GEBEN SIE IHM DIE KENNUMMER DES MOBELS UND DIE TEILNUMMER.
- E CONSERVAR ESTE DOCUMENTO:PARA EL SERVICIO POST VENTA, VUELVA A LA TIENDA CON ESTA NOTICIA.

- P GUARDAR ESTE DOCUMENTE : PARA DEPOIS DA VENDA, VOLTAR A LOJA COM ESTAS INSTRUCOES.
- I CONSERVARE QUESTO DOCUMENTO:PER OGNI RICHIESTA DOPO ACQUISTO, TORNARE AL NEGOZIO CON QUESTO LIBRETTO.
- NL BEWAAR DEZE HANDLEIDING GOED. IN GEVAL VAN PROBLEMEN OF EVENTUELE KLACHTEN NEEM DAN DEZE HANDLEIDING, MEE NAAR DE WINKEL WAAR U DE KAST HEEFT GEKOCHT

REPEREZ LES PIECES SUR LA "VUE ECLATEE"

GB LOCATE THE PIECES ON THE "CROSS SECTION"

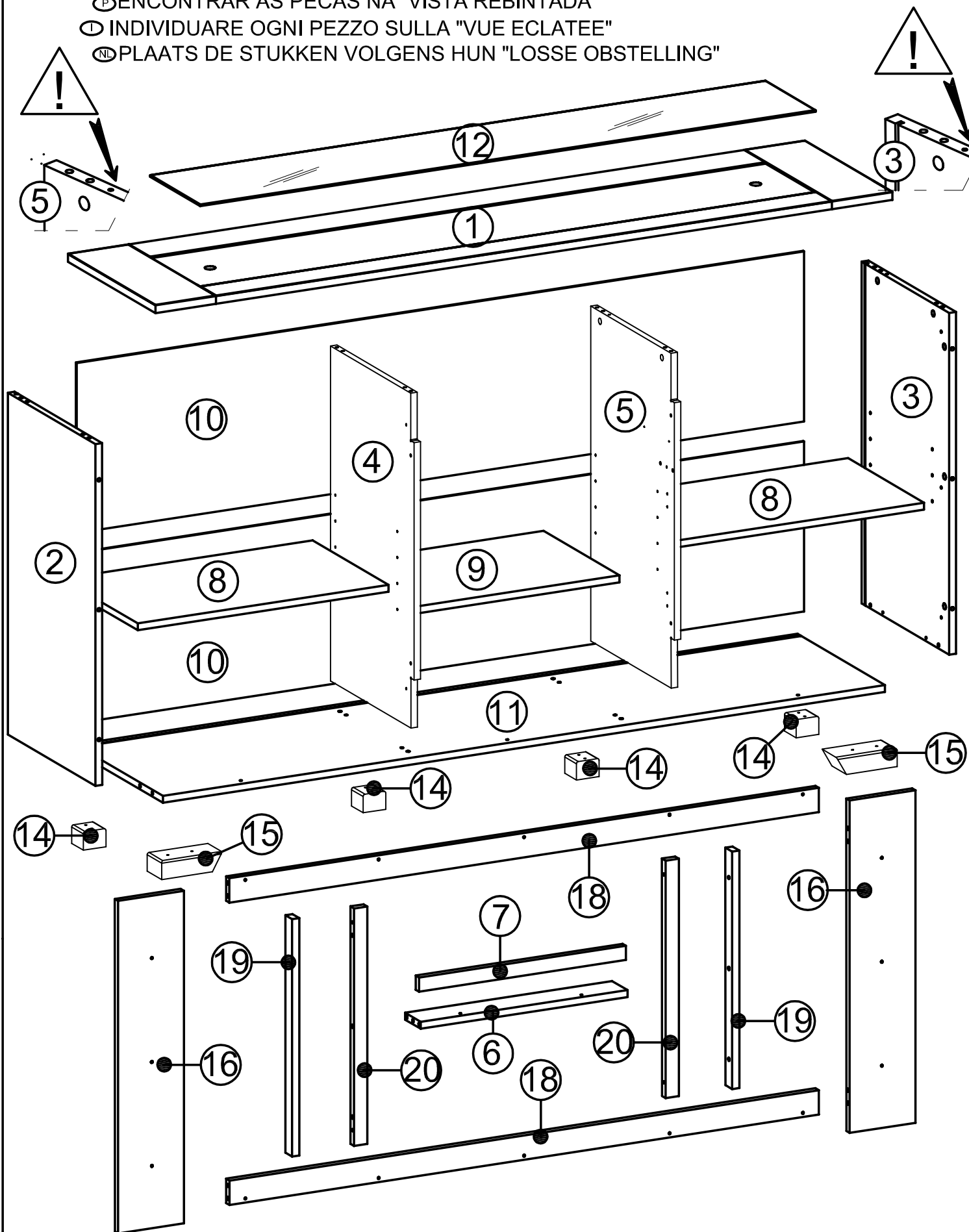
D IDENTIFIZIEREN SIE DIE TEILE AN HAND DER "PERSPEKTIVISCHEN DARSTELLUNG"

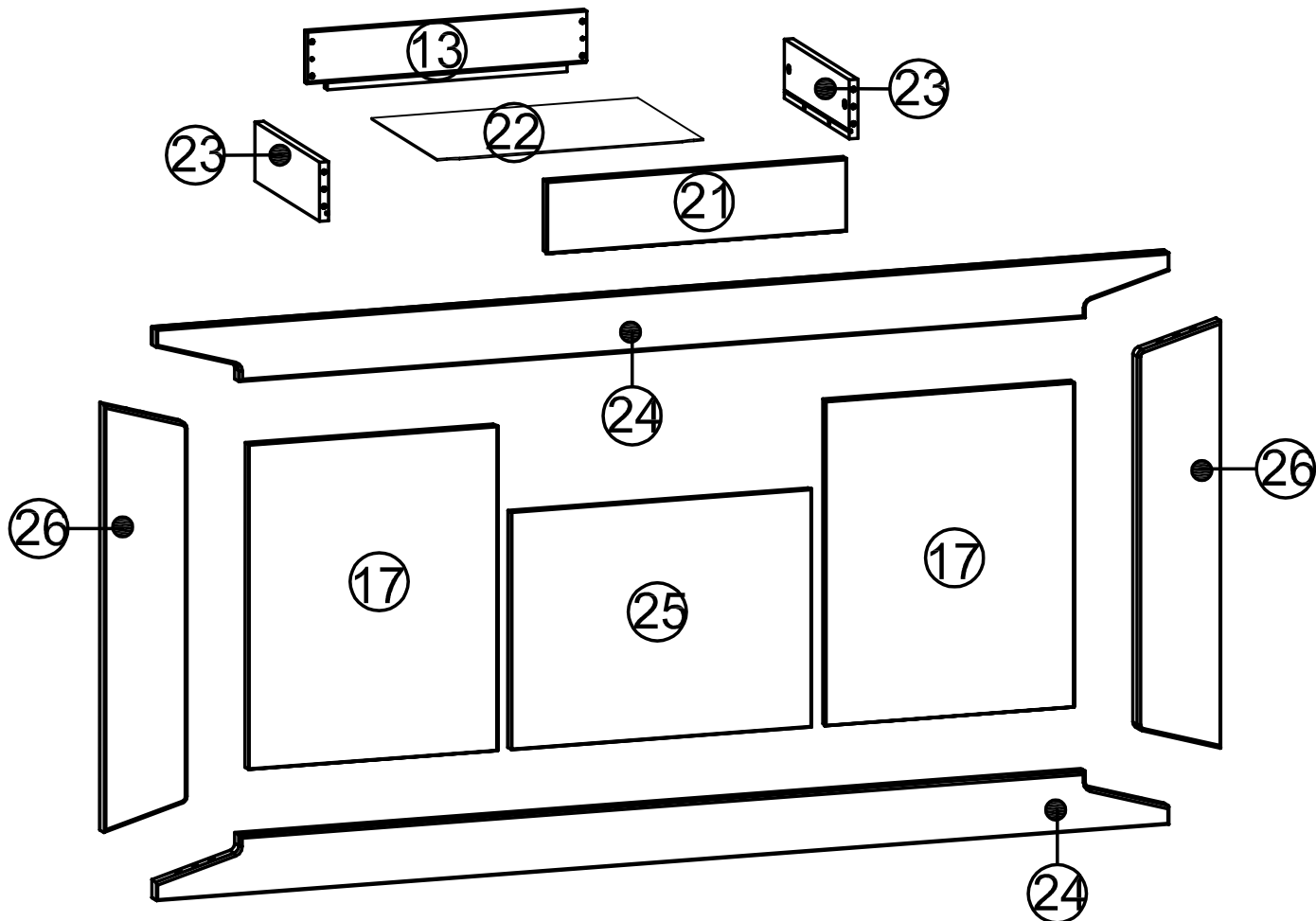
E LOCALIZACION DE LAS PIEZAS

P ENCONTRAR AS PECAS NA "VISTA REBINTADA"

I INDIVIDUARE OGNI PEZZO SULLA "VUE ECLATEE"

NL PLAATS DE STUKKEN VOLGENS HUN "LOSSE OBSTELLING"

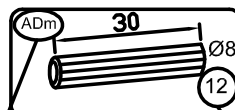




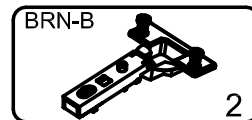
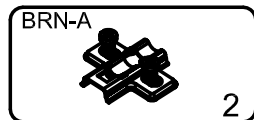
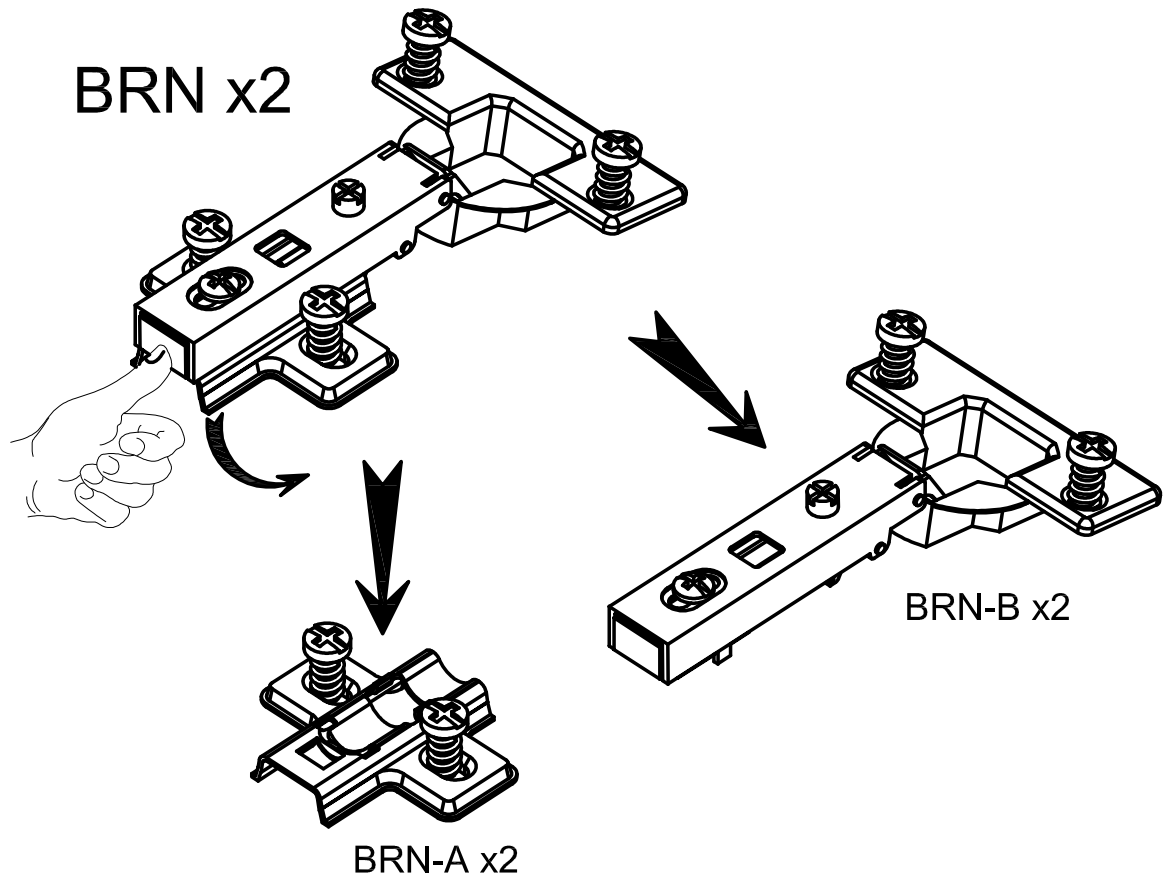
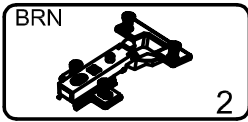
LISTE QUINCAILLERIE

- Ⓒ LIST OF COMPONENTS
- Ⓓ BESCHLAGE
- Ⓔ LISTA DE HERRAJES
- Ⓟ LISTA DE FERRAGENS
- Ⓡ LISTA CHINCAGLIERIA
- Ⓝ LIJST VAN TOEBEHOREN

REPERE DE LA QUINCAILLERIE
 COMPONENT REFERENCE NUMBER
 TEIL REFERENZ
 CODIFICACION DE LOS HERRAJES
 REFERENCIA DA FERRAGEN
 RIFERIMENTO DELLA CHINCAGLIERIA
 CONTROLE VAN HET TOEBEHOREN

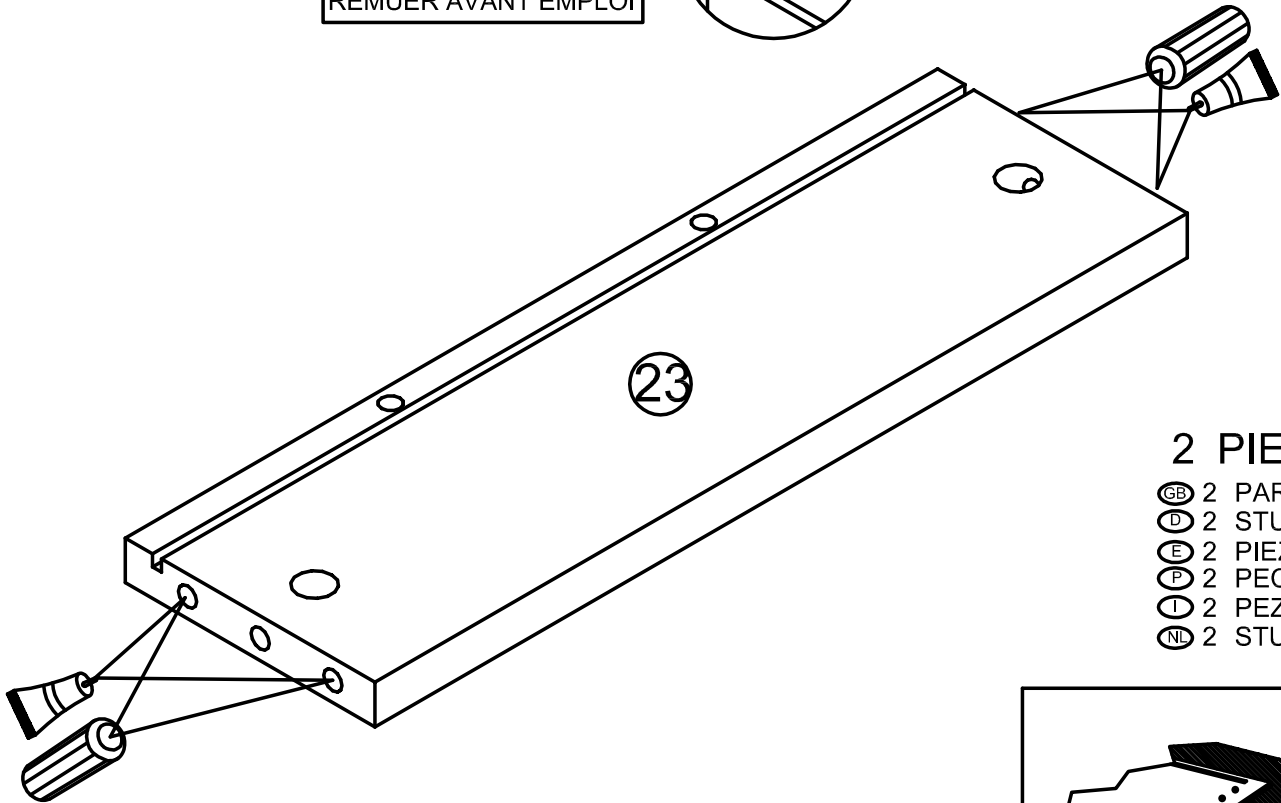
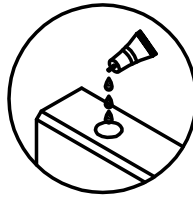
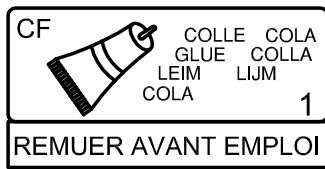
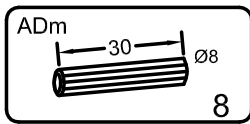


QUANTITE UTILISEE
 NUMBER OF PIECES
 GEBRAUCHTE MENGE
 CANTIDAD UTILIZADA
 QUANTIDADE UTILISADA
 QUANTITA UTILIZZATA
 GEBRUIKTE HOEVEELHEID



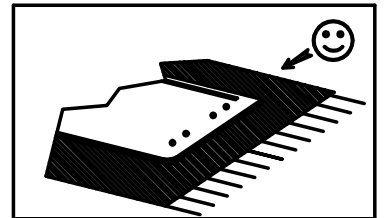
PHASE

1



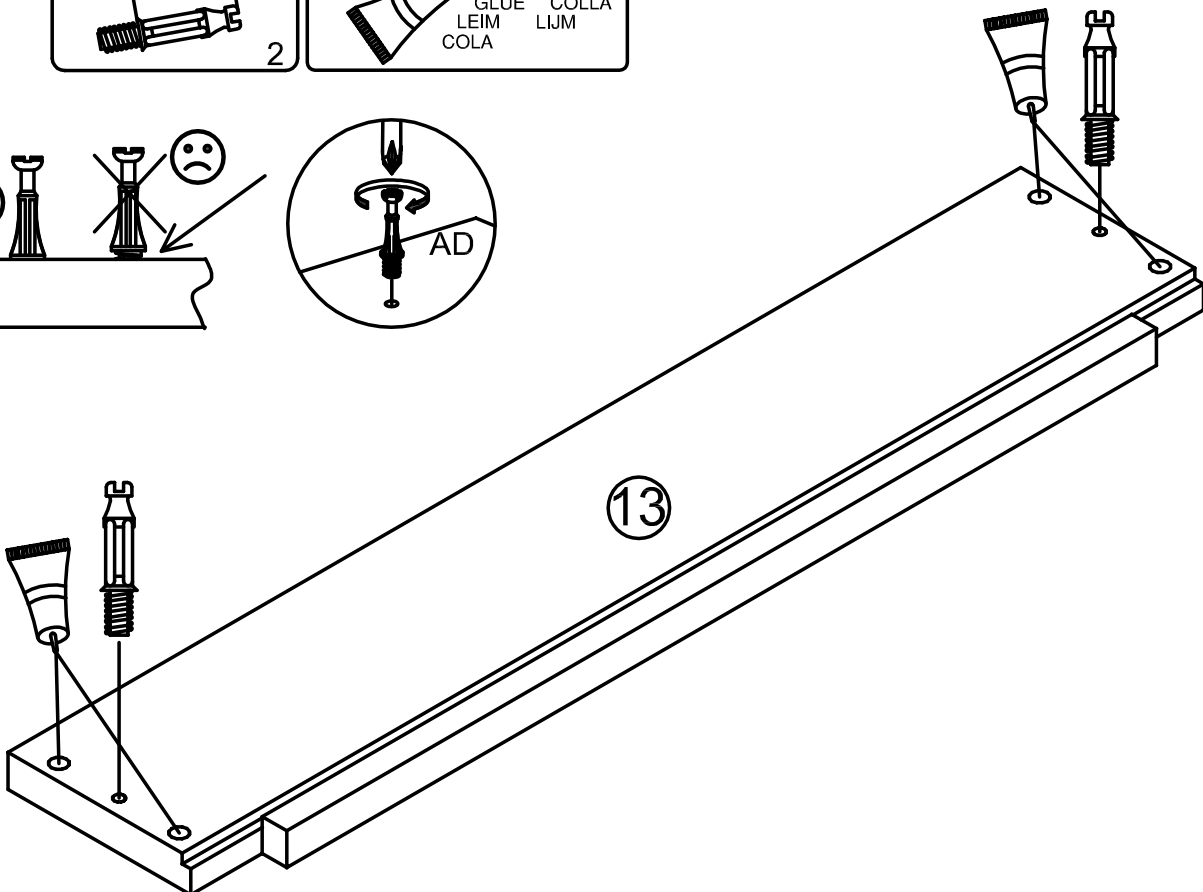
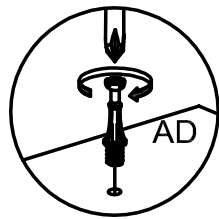
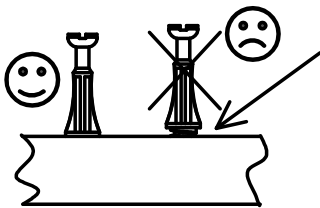
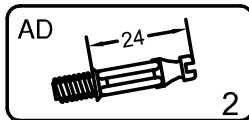
2 PIECES

- GB 2 PARTS
- D 2 STÜCKEN
- E 2 PIEZAS
- F 2 PECAS
- I 2 PEZZI
- NL 2 STUKS



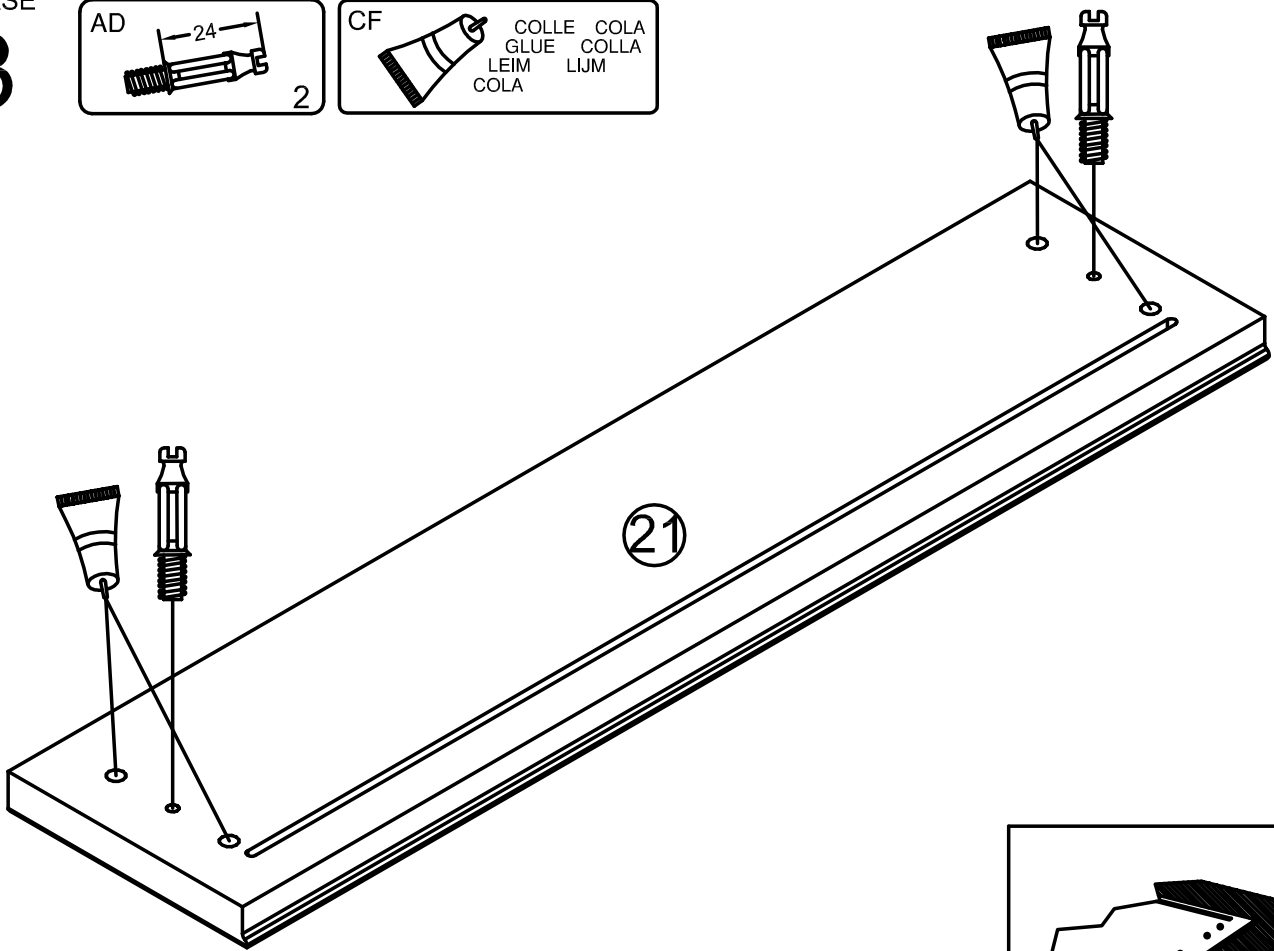
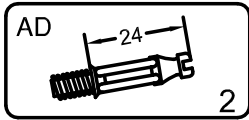
PHASE

2



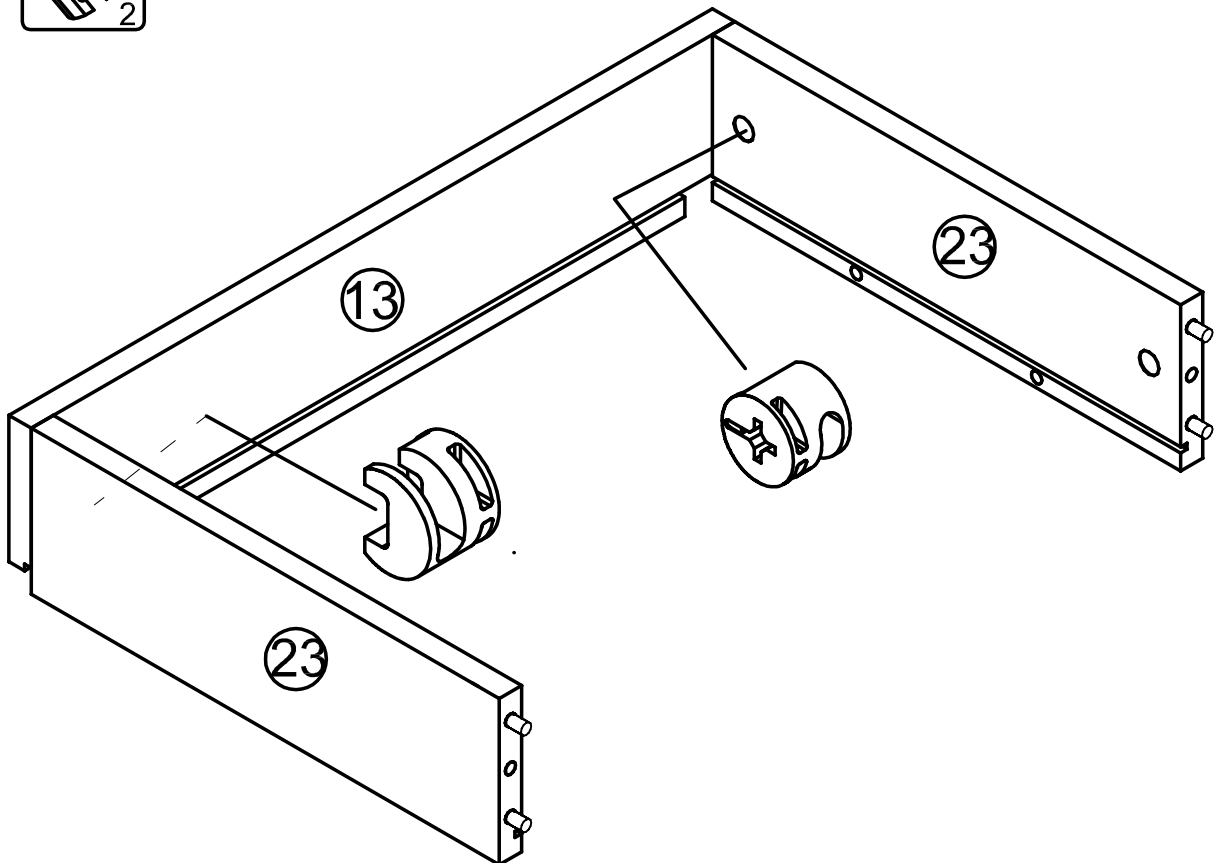
PHASE

3



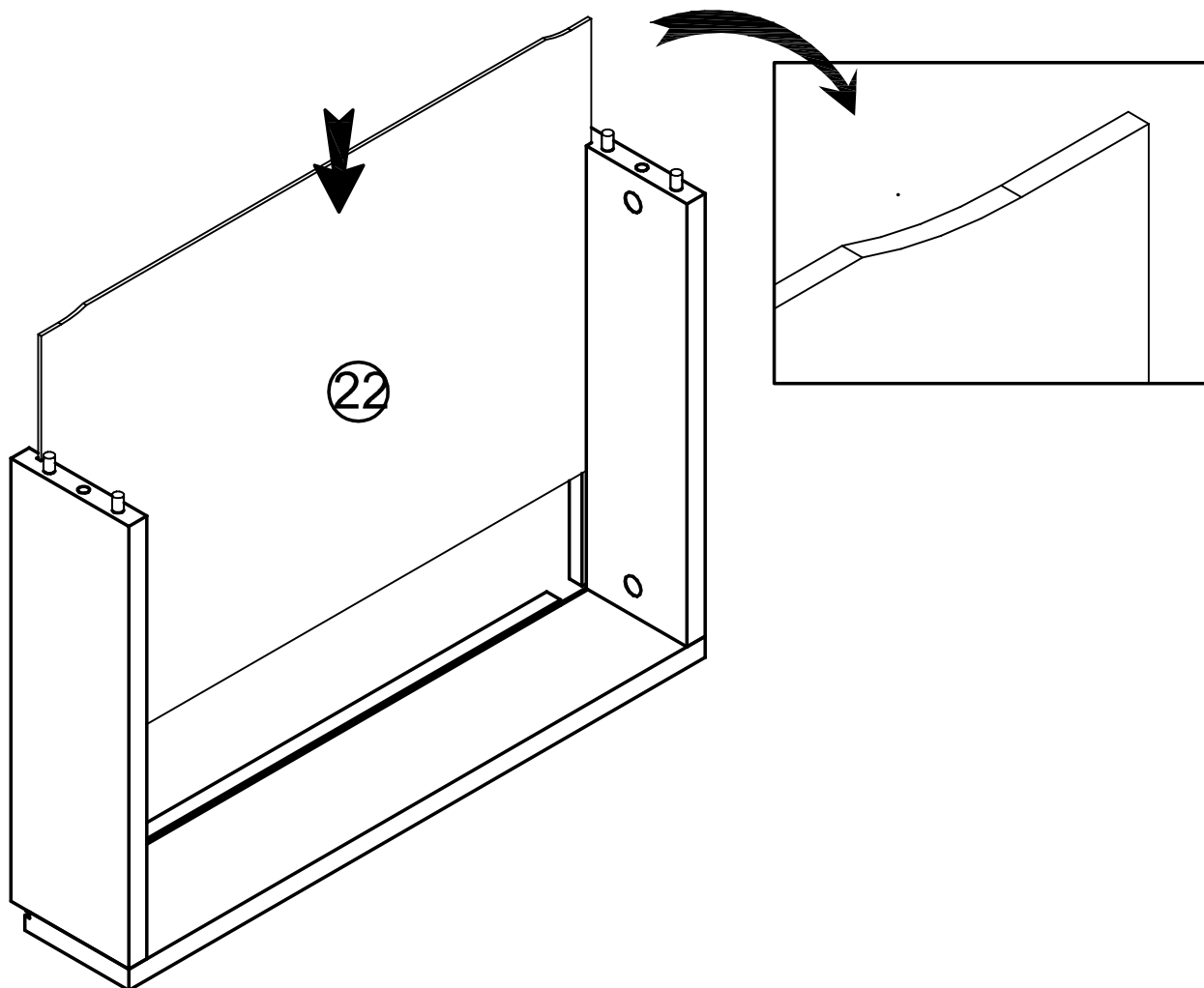
PHASE

4



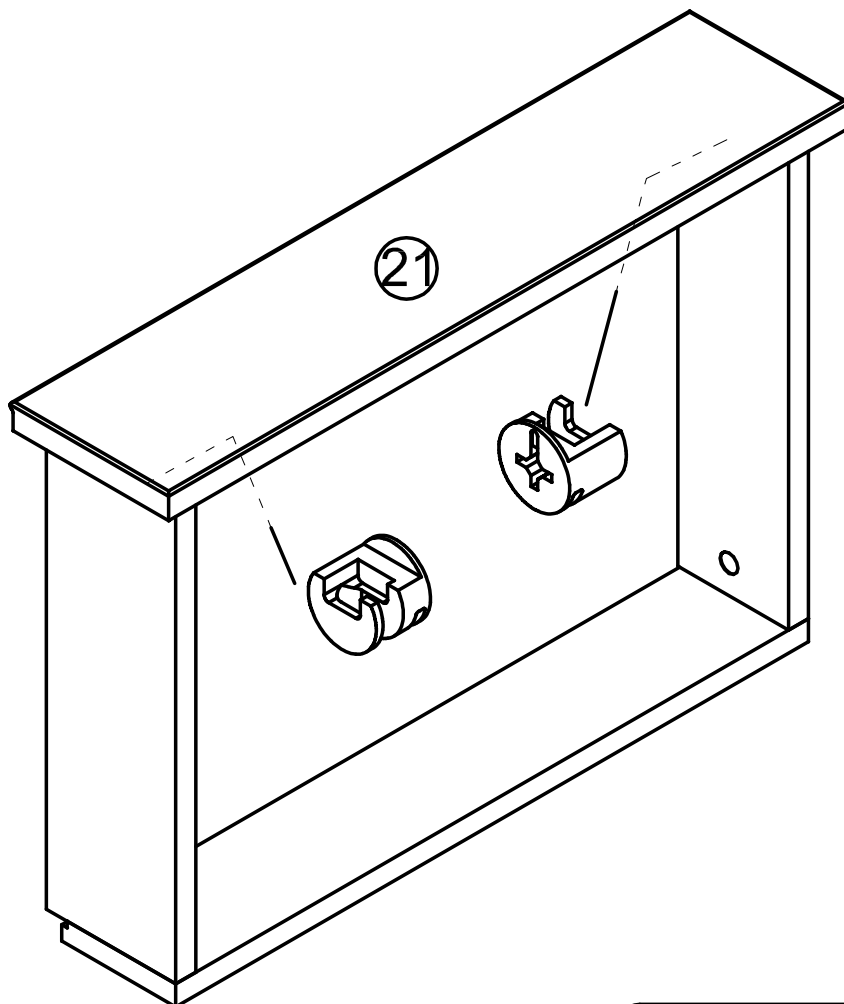
PHASE

5



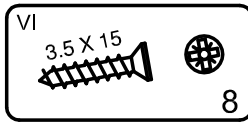
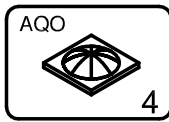
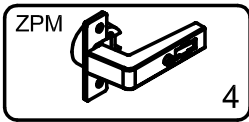
PHASE

6



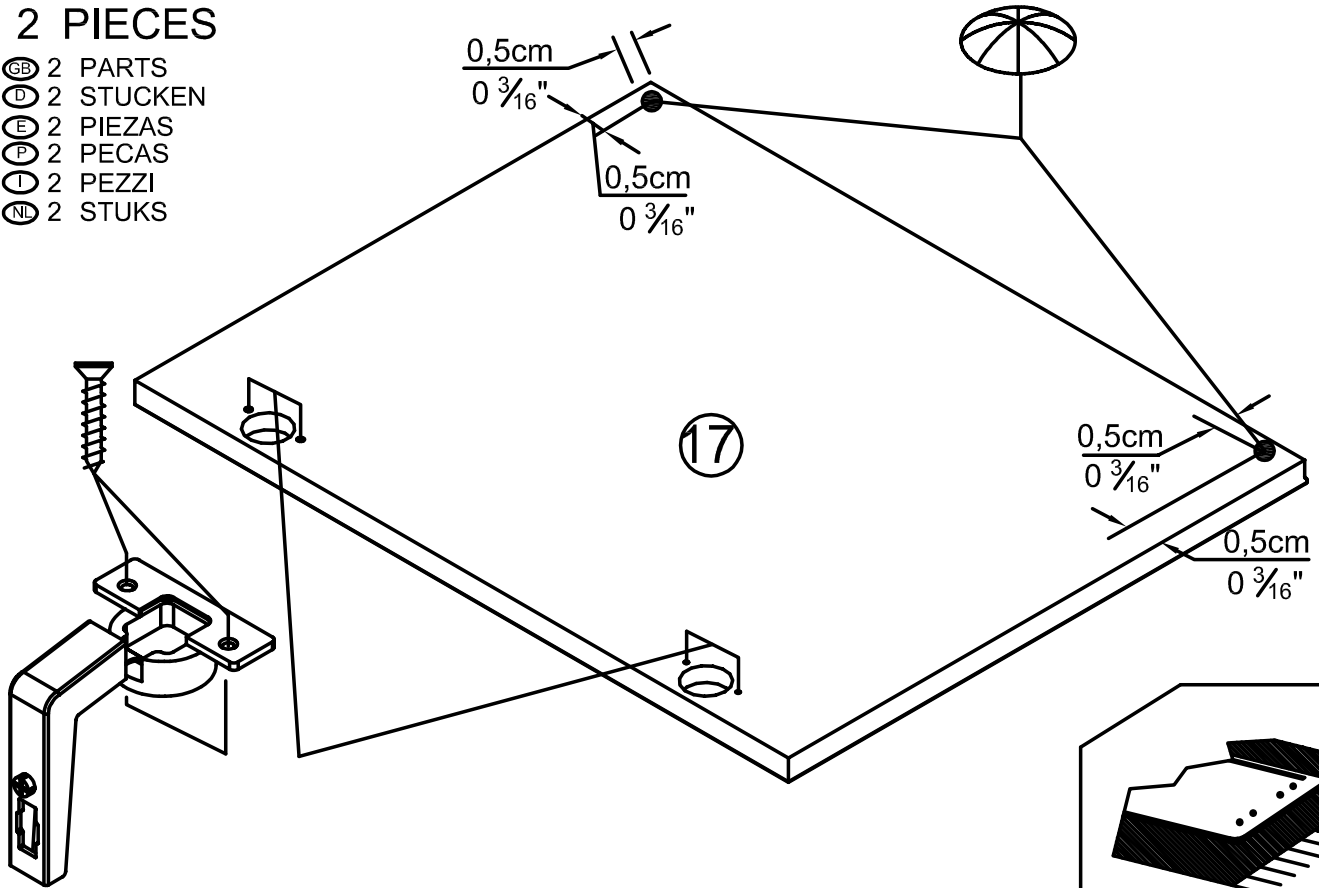
PHASE

7



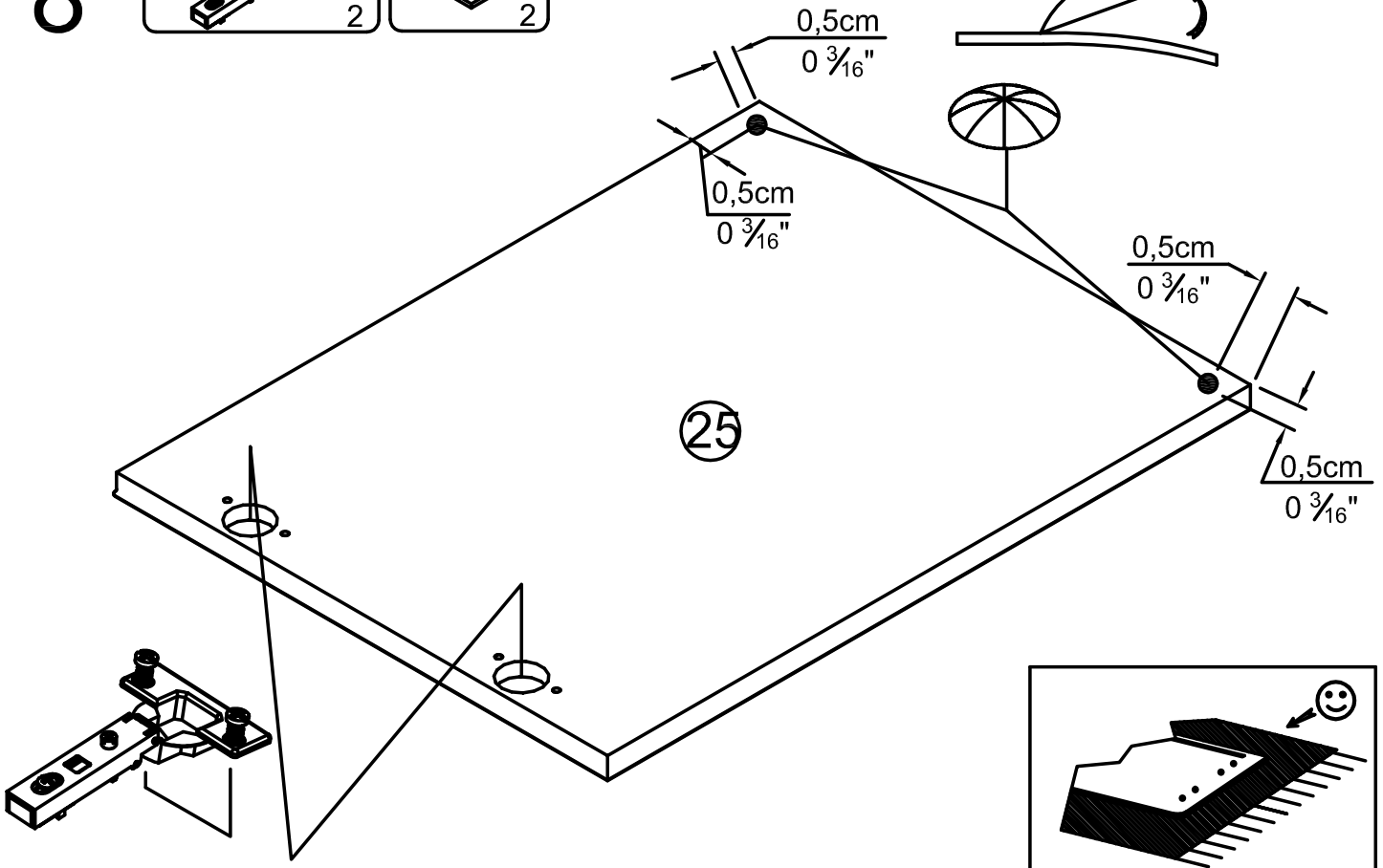
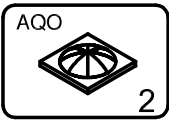
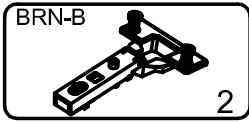
2 PIECES

- Ⓒ 2 PARTS
- Ⓓ 2 STÜCKEN
- Ⓔ 2 PIEZAS
- Ⓕ 2 PECAS
- Ⓖ 2 PEZZI
- Ⓗ 2 STUKS



PHASE

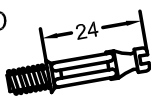
8



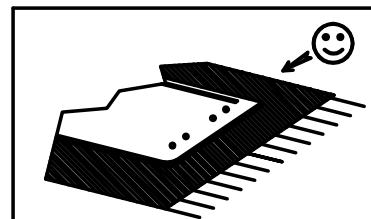
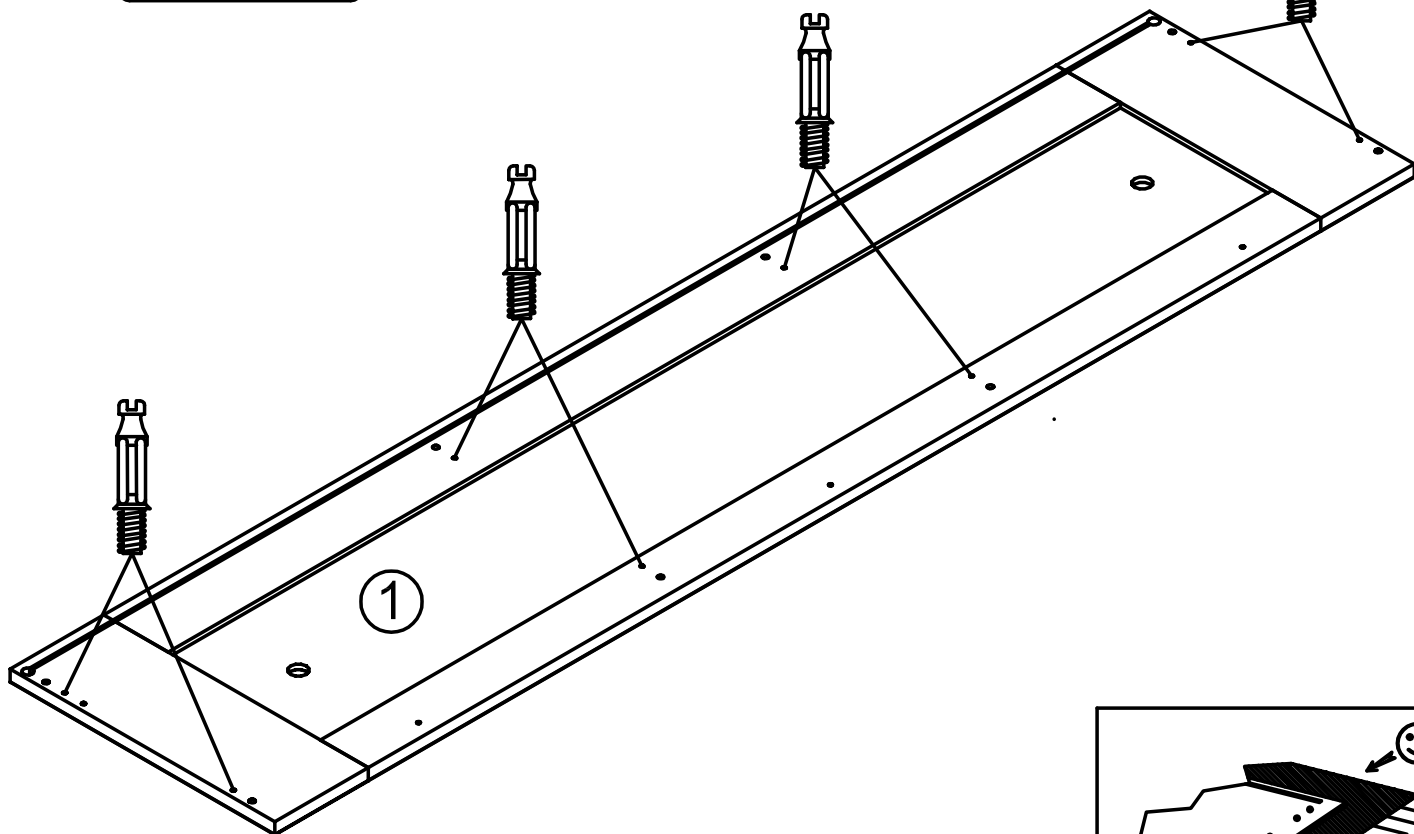
PHASE

9

AD



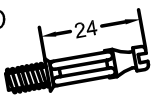
8



PHASE

10

AD



2

BWD

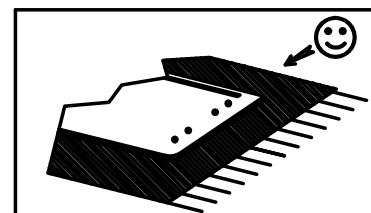
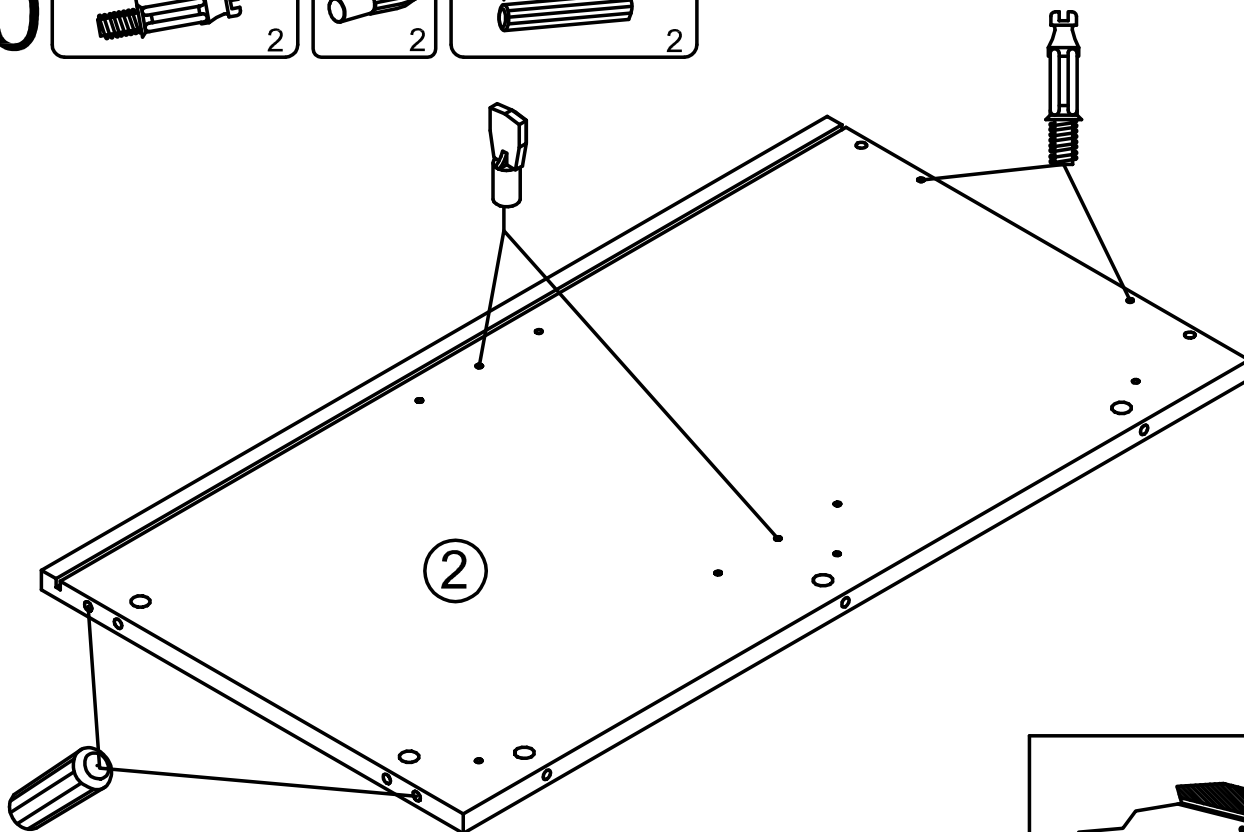


2

ADm

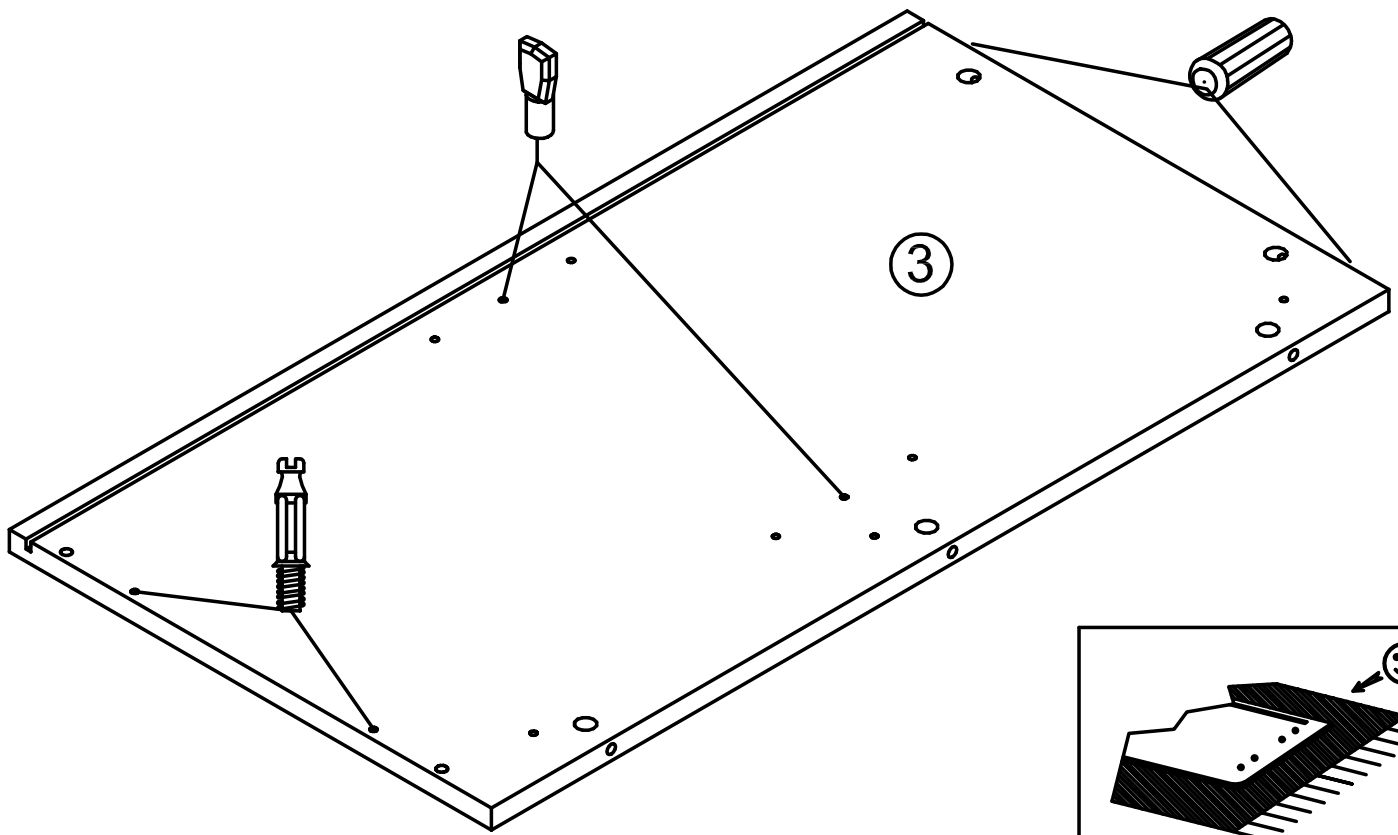
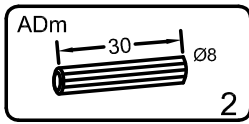
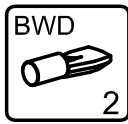
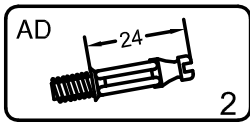


2



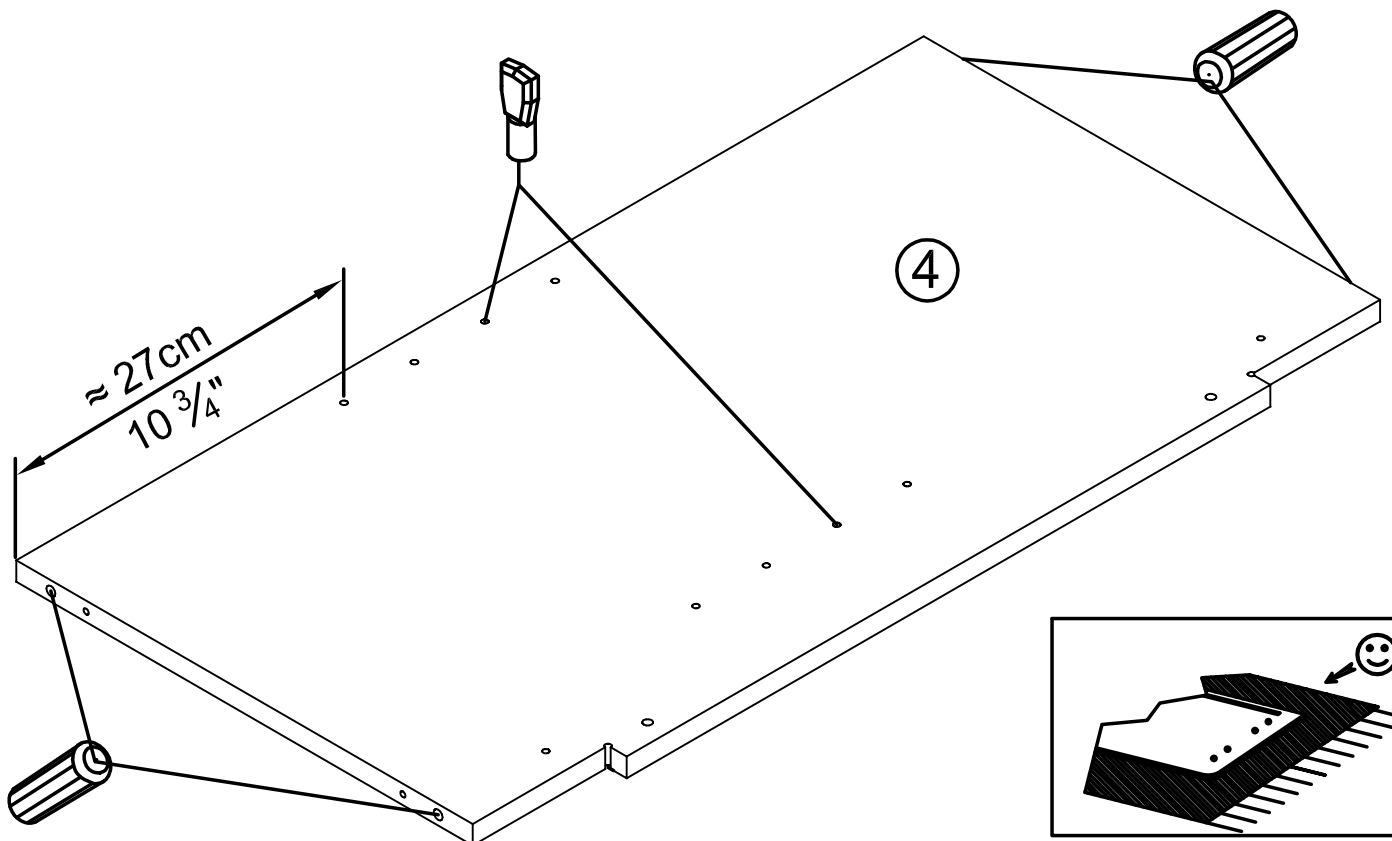
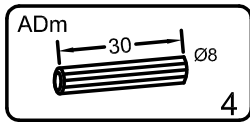
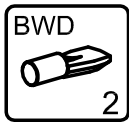
PHASE

11



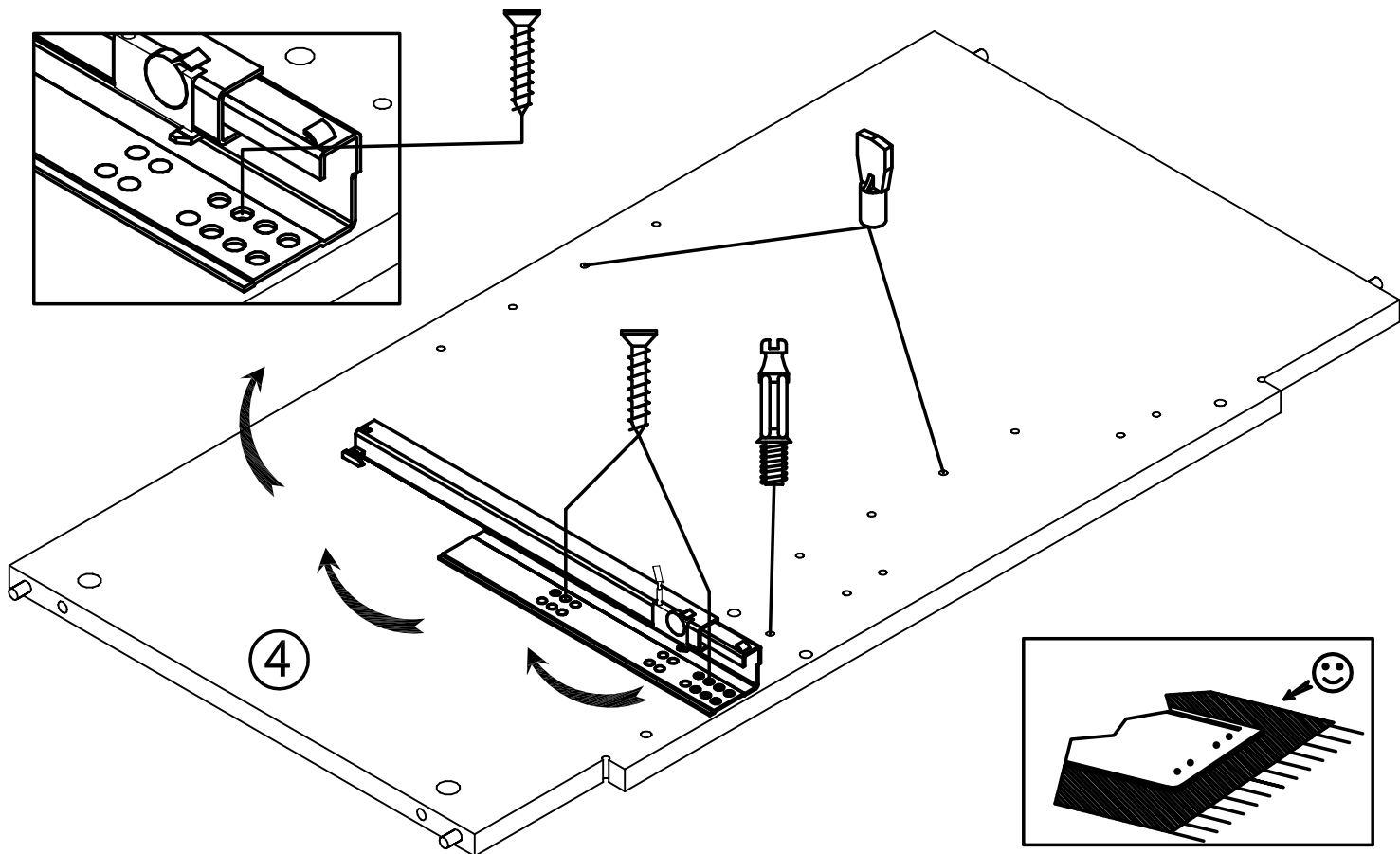
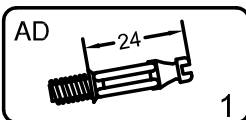
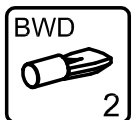
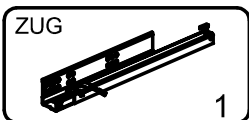
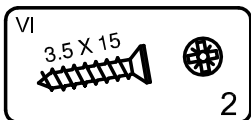
PHASE

12



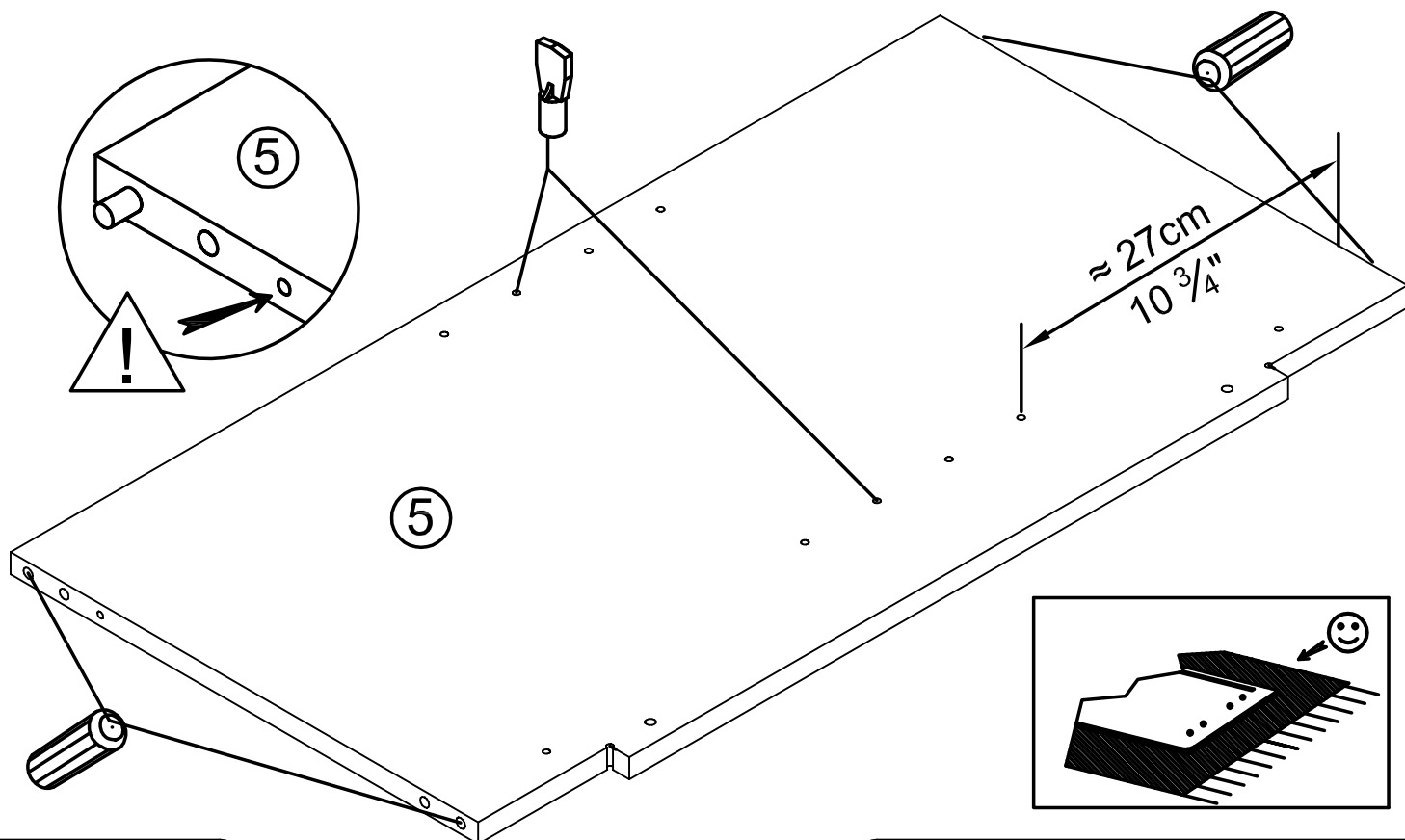
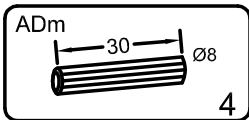
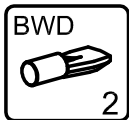
PHASE

13



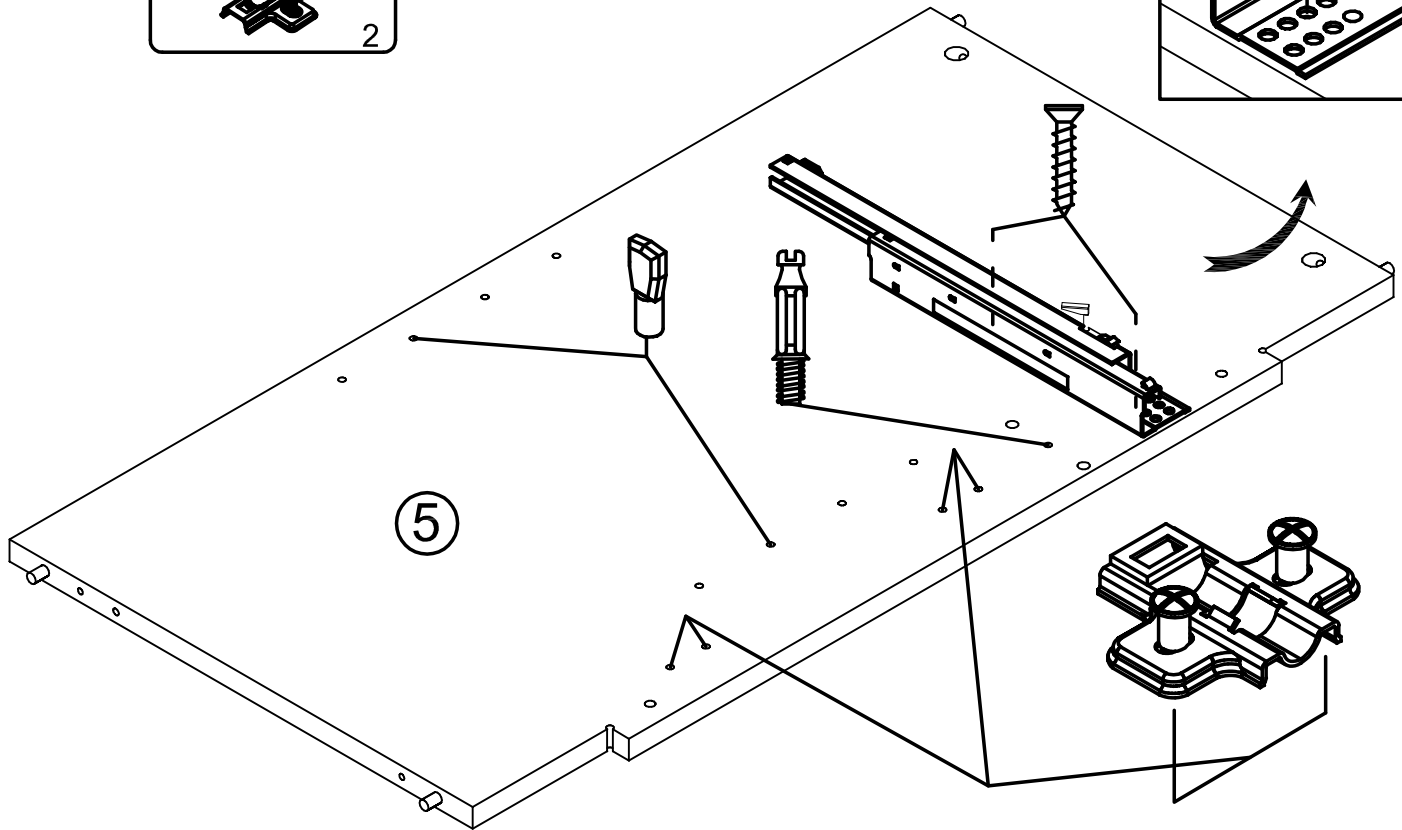
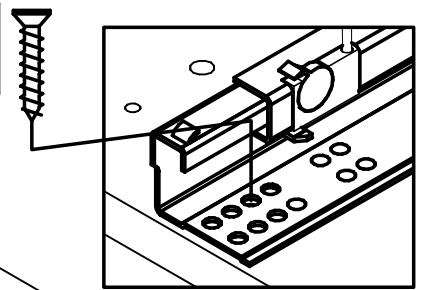
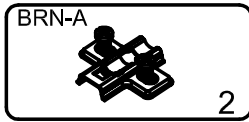
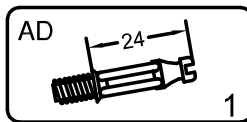
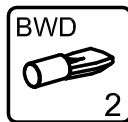
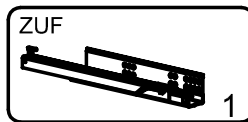
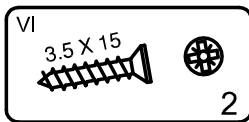
PHASE

14



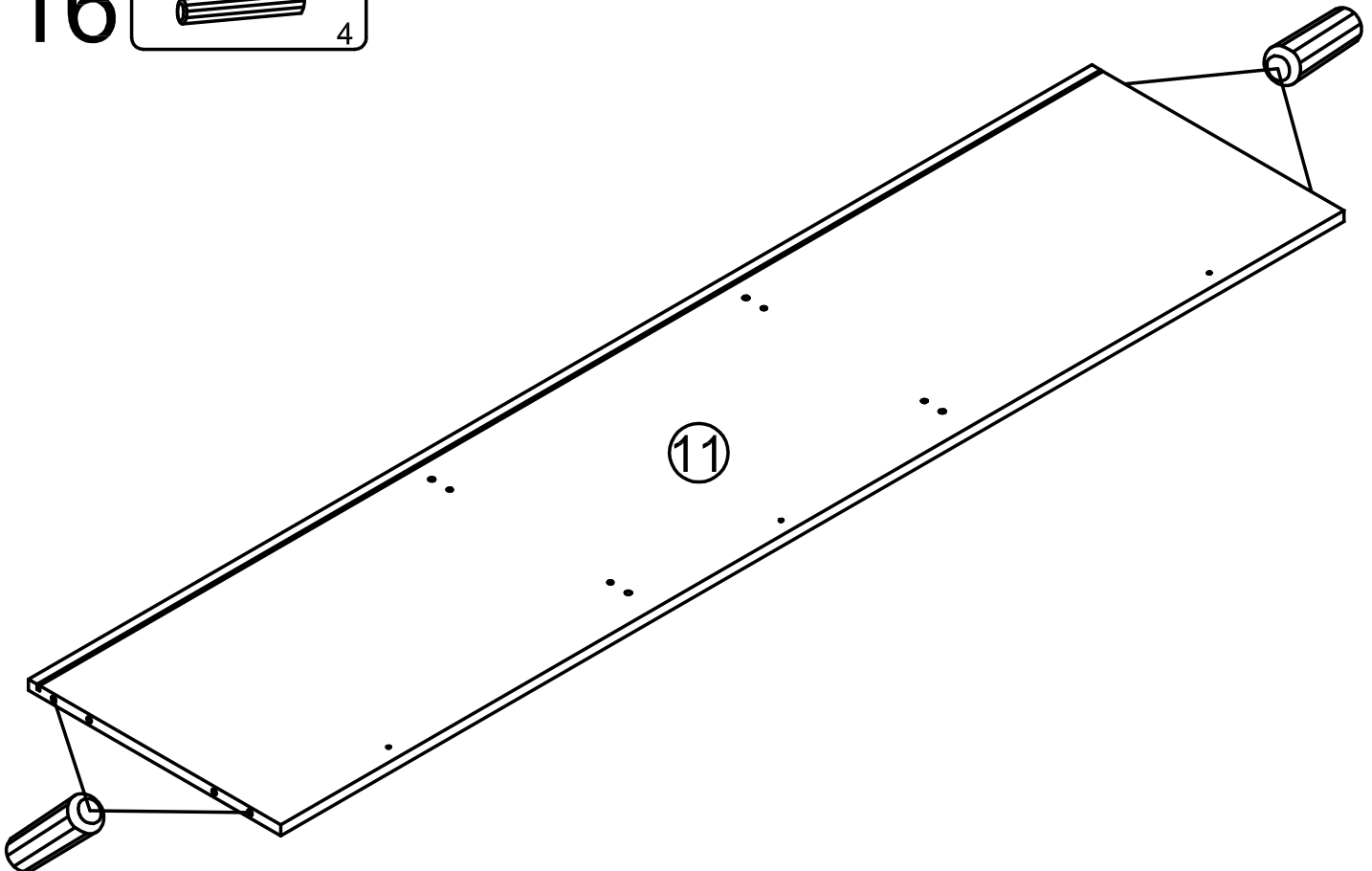
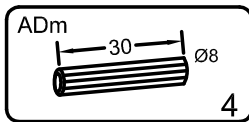
PHASE

15



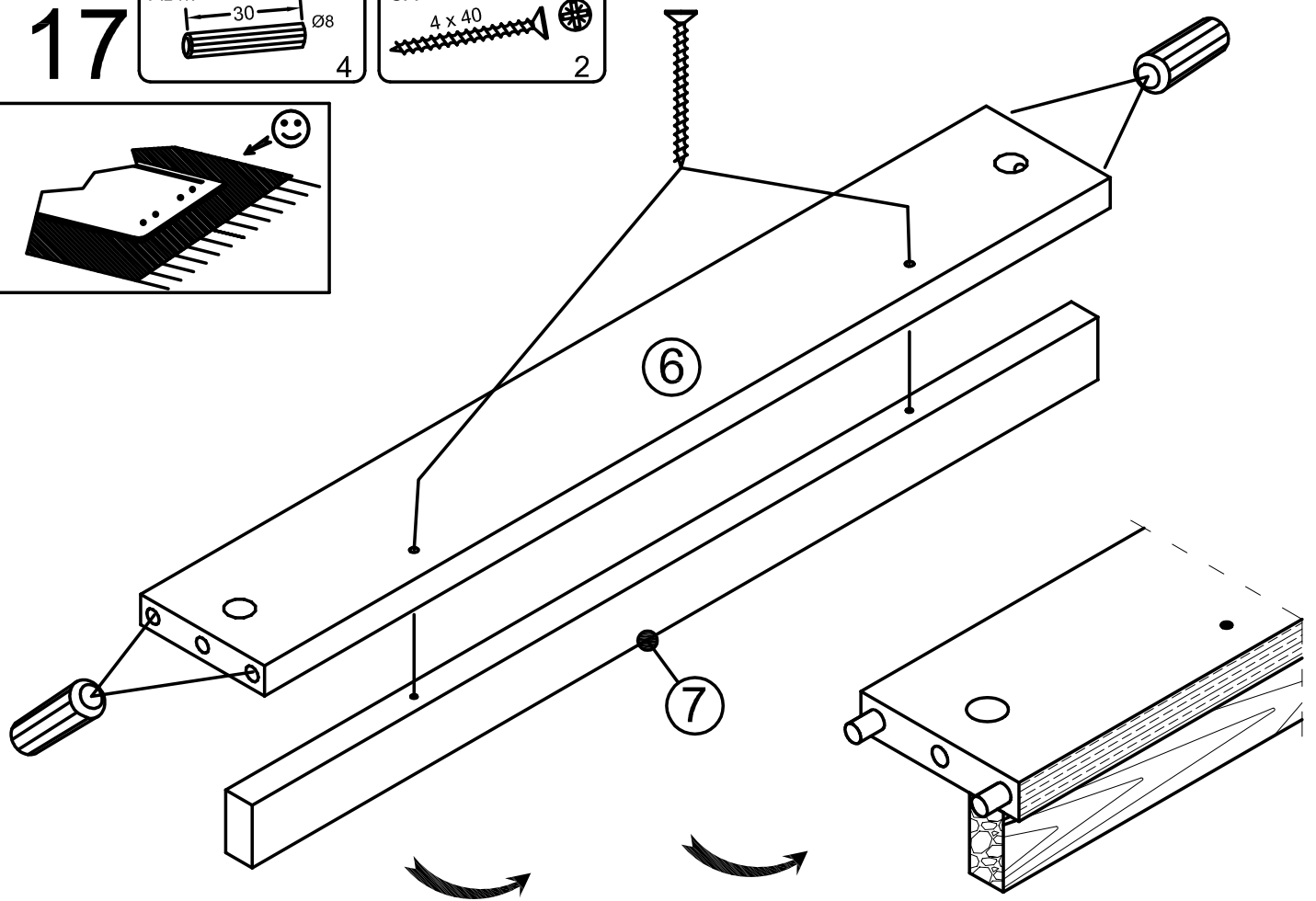
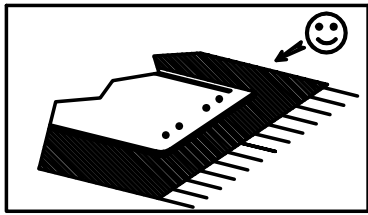
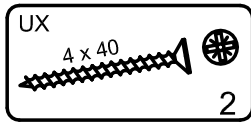
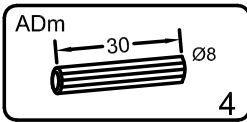
PHASE

16



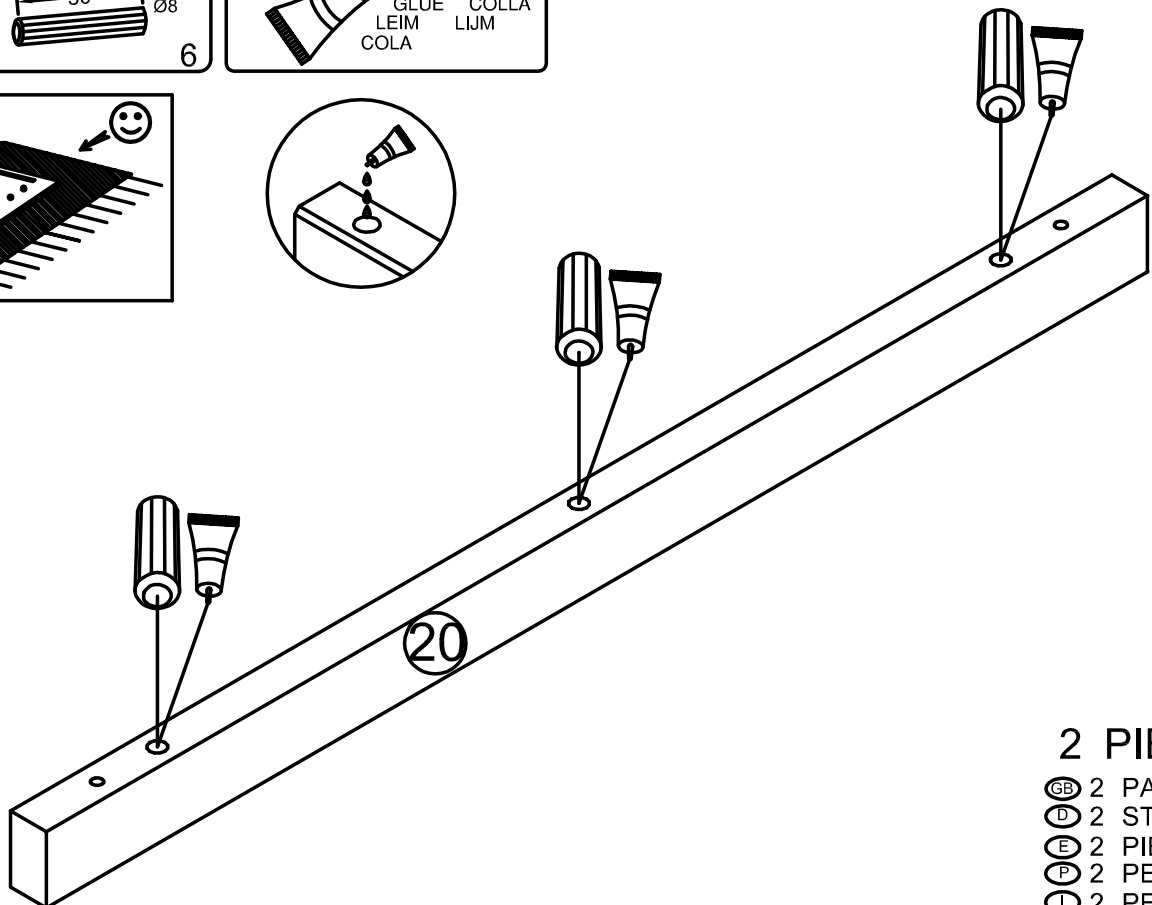
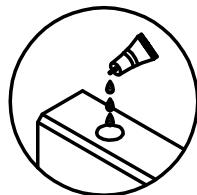
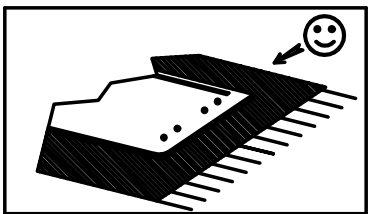
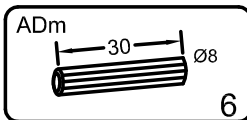
PHASE

17



PHASE

18



2 PIECES

- Ⓒ 2 PARTS
- Ⓓ 2 STÜCKEN
- Ⓔ 2 PIEZAS
- Ⓕ 2 PECAS
- Ⓖ 2 PEZZI
- Ⓗ 2 STUKS

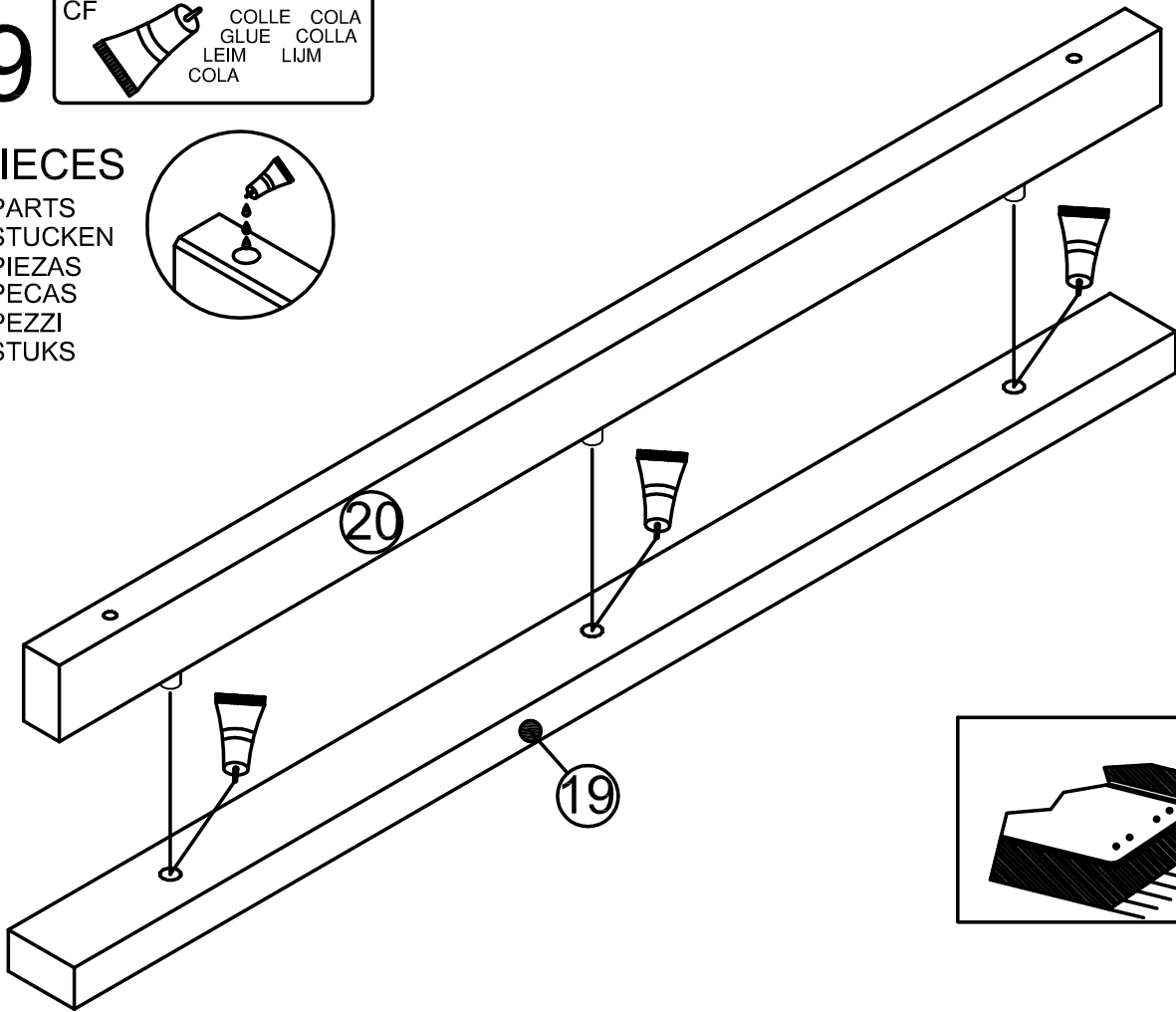
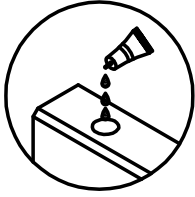
PHASE

19



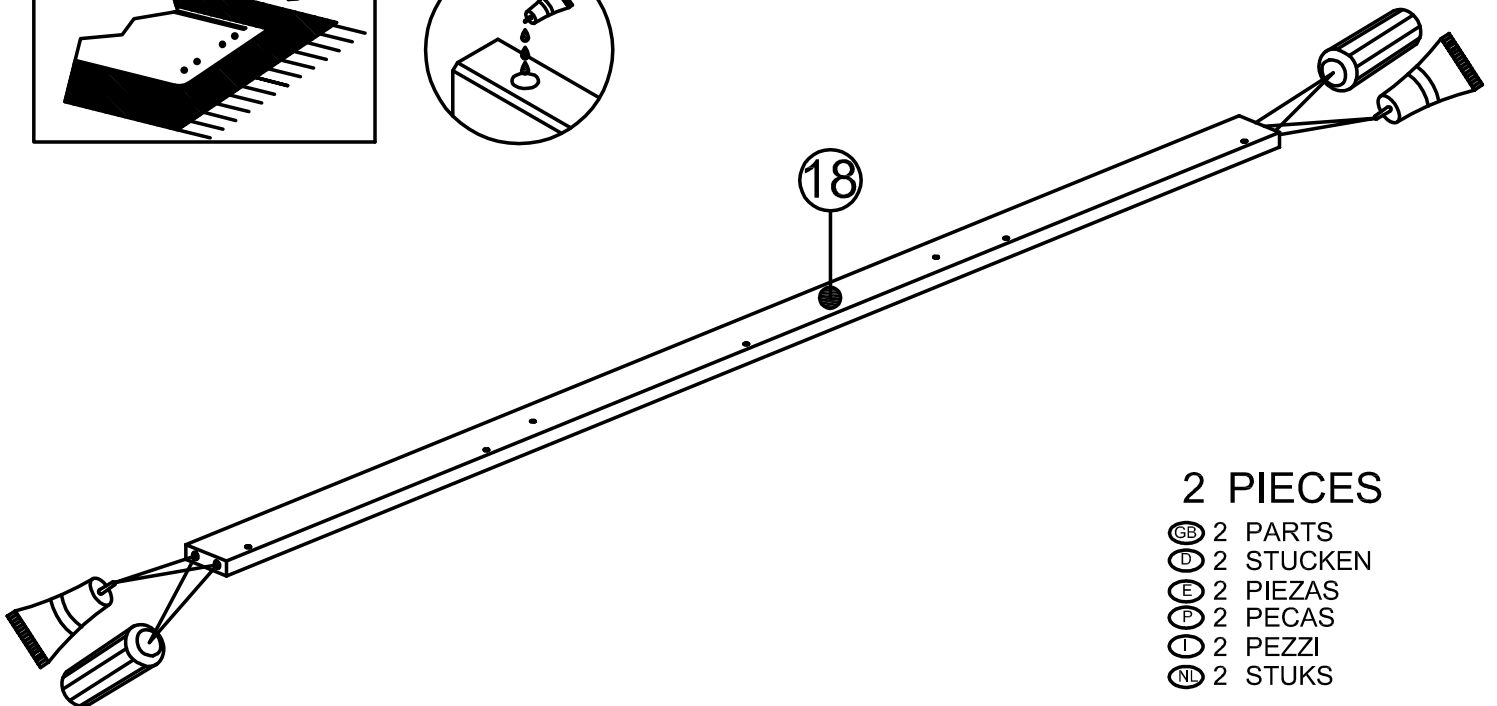
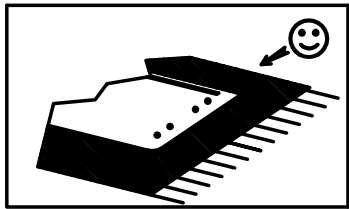
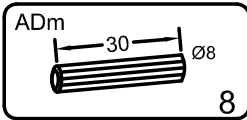
2 PIECES

- Ⓒ 2 PARTS
- Ⓓ 2 STÜCKEN
- Ⓔ 2 PIEZAS
- Ⓕ 2 PECAS
- Ⓖ 2 PEZZI
- Ⓗ 2 STUKS



PHASE

20



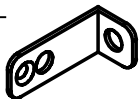
2 PIECES

- Ⓒ 2 PARTS
- Ⓓ 2 STÜCKEN
- Ⓔ 2 PIEZAS
- Ⓕ 2 PECAS
- Ⓖ 2 PEZZI
- Ⓗ 2 STUKS

PHASE

21

BLL



3

VB

6.5x12.5



3

ZPN



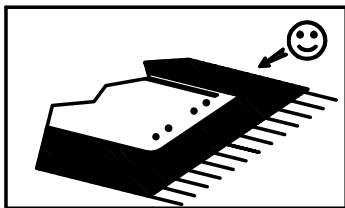
2

VI

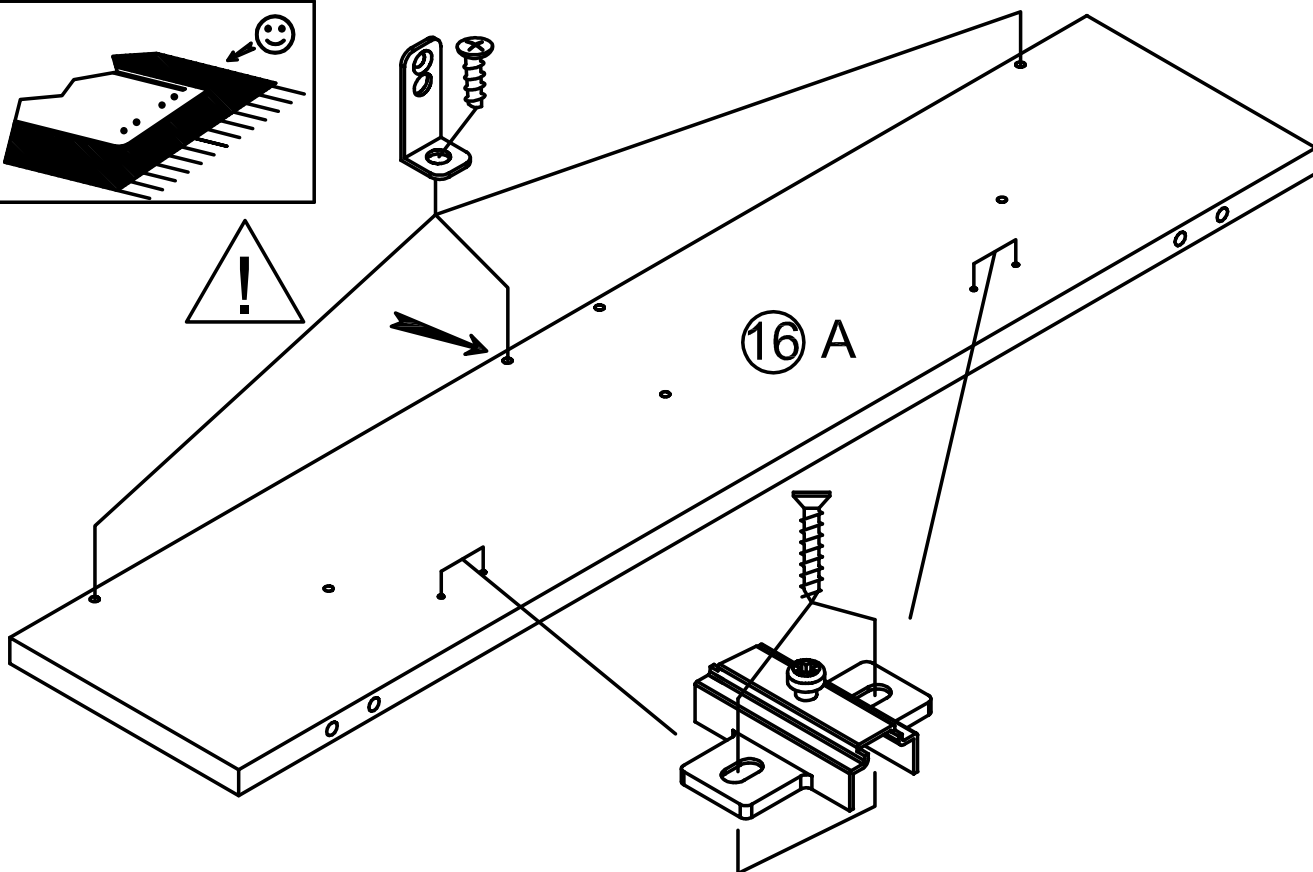
3.5 X 15



4



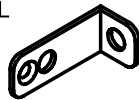
16 A



PHASE

22

BLL



3

VB

6.5x12.5



3

ZPN



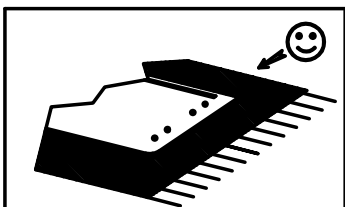
2

VI

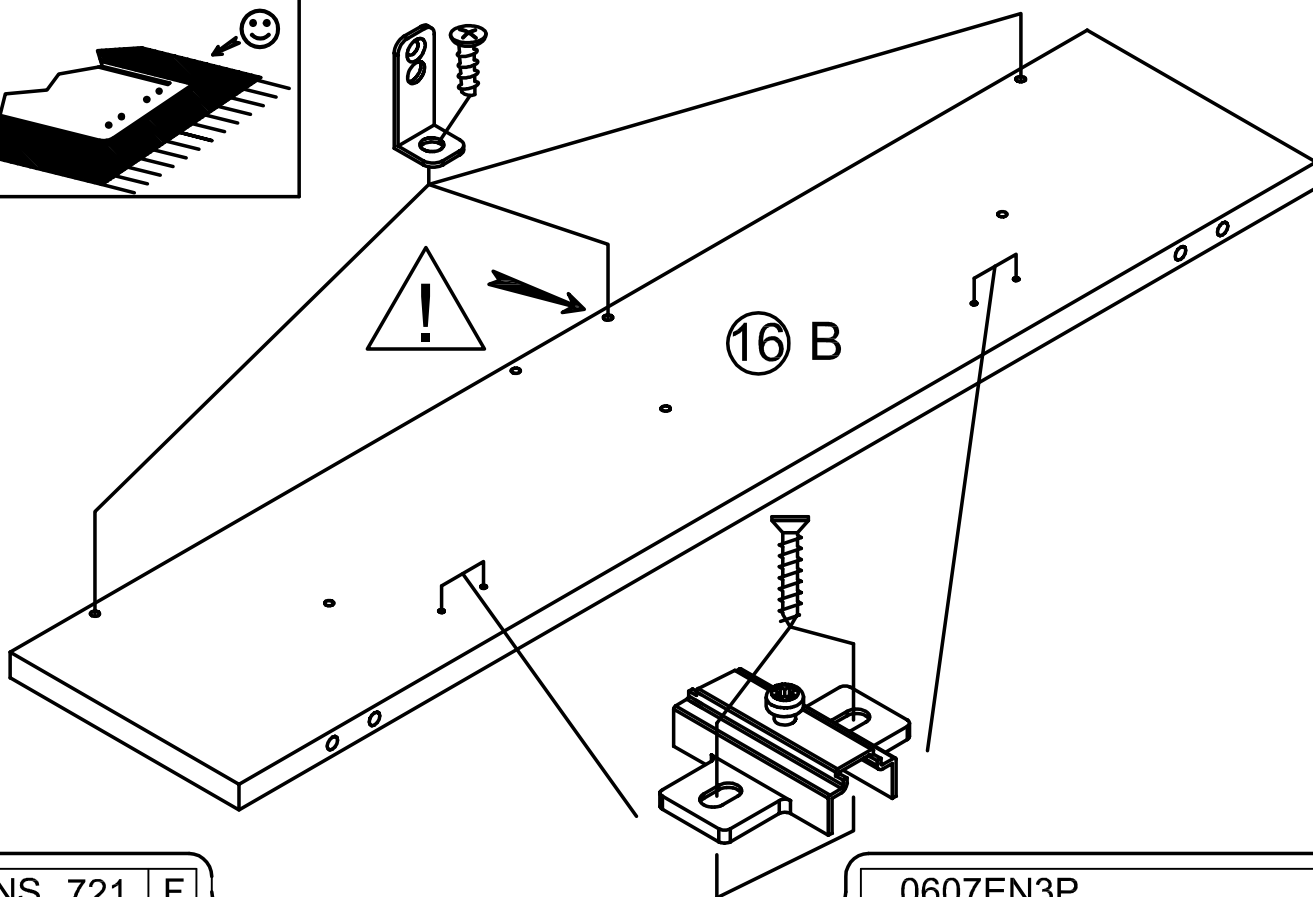
3.5 X 15



4



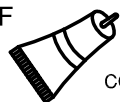
16 B



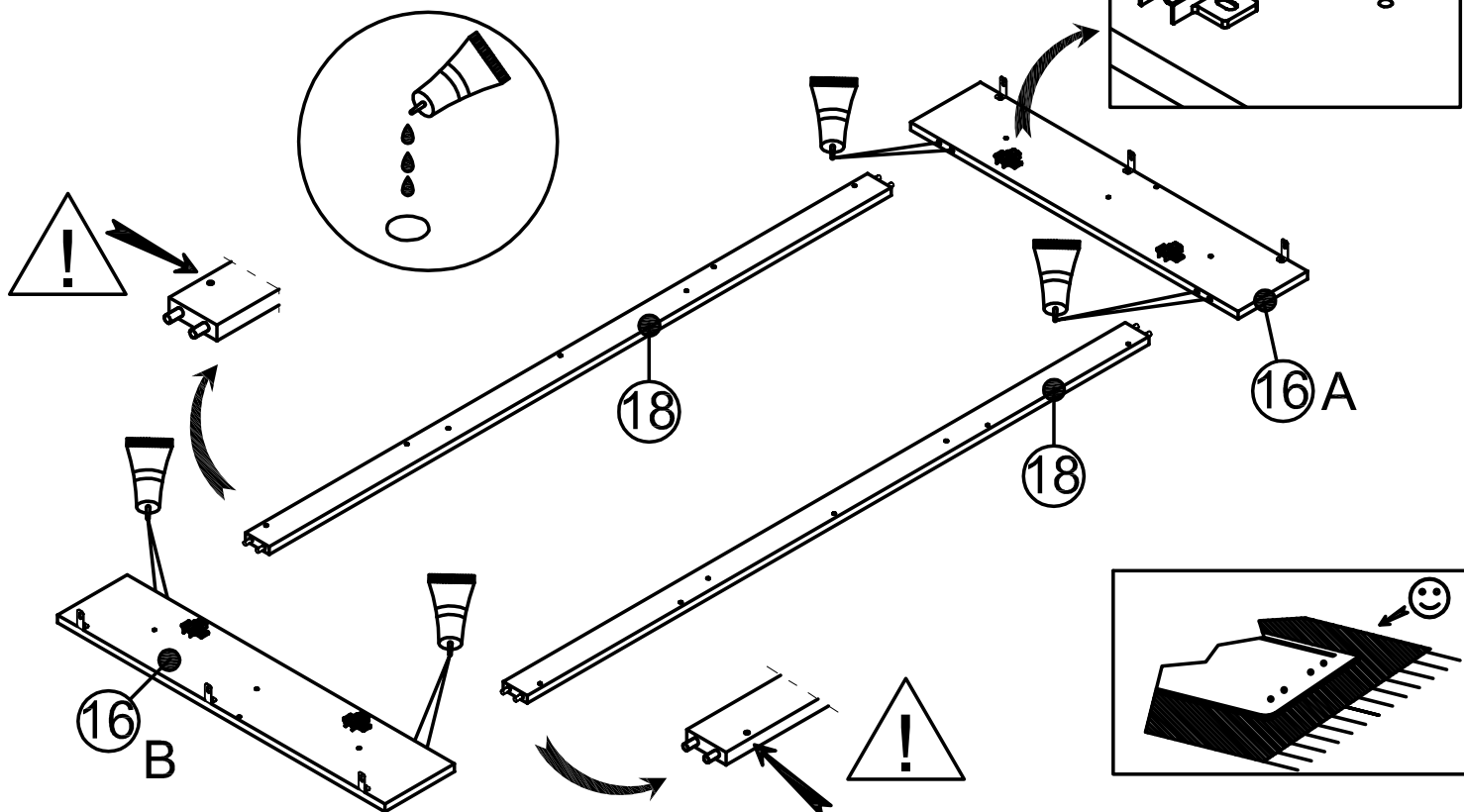
PHASE

23

CF



COLLE COLA
GLUE COLLA
LEIM LIJM
COLA



PHASE

24

XT

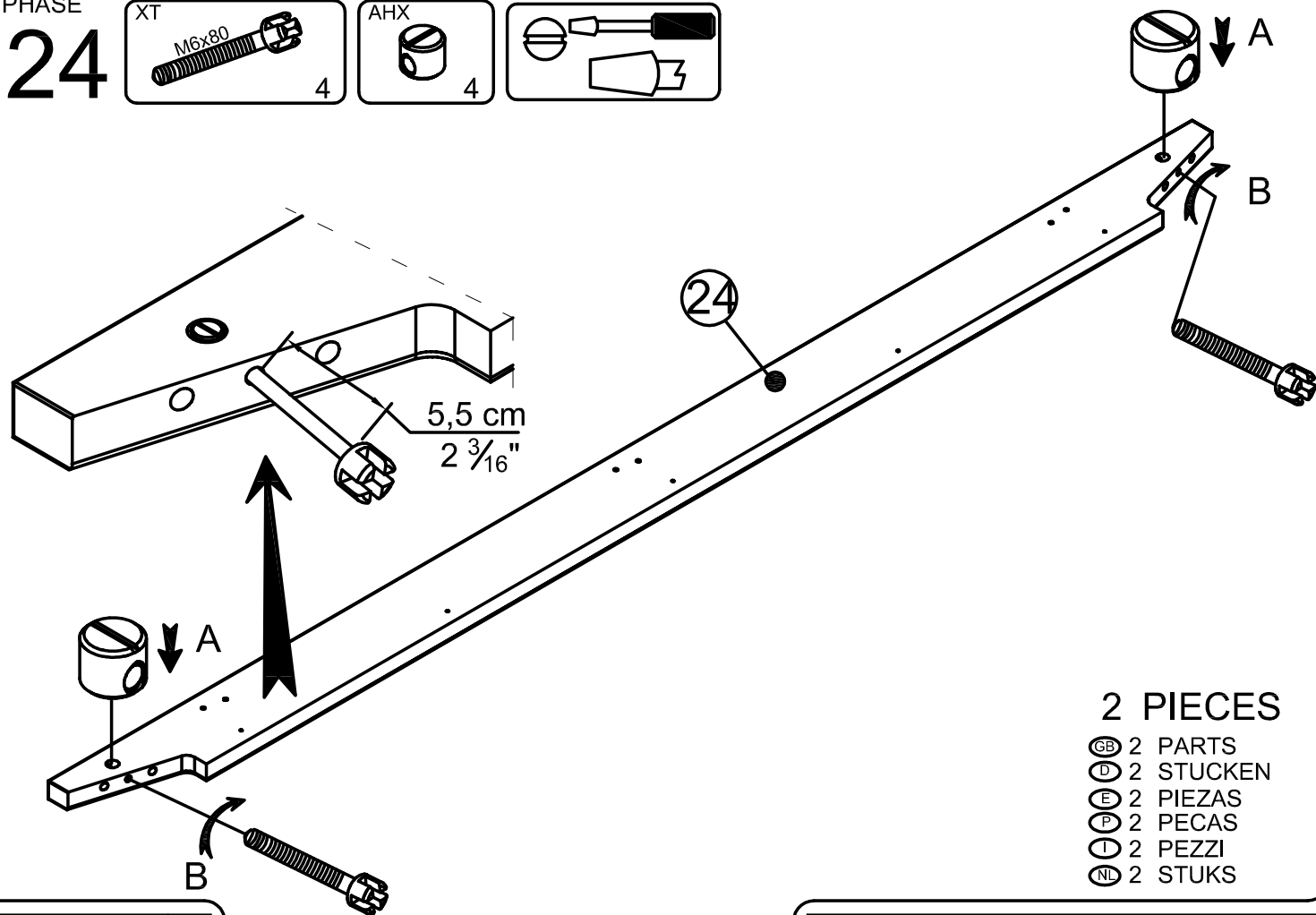
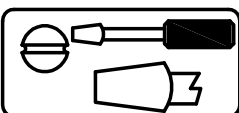


4

AHX



4

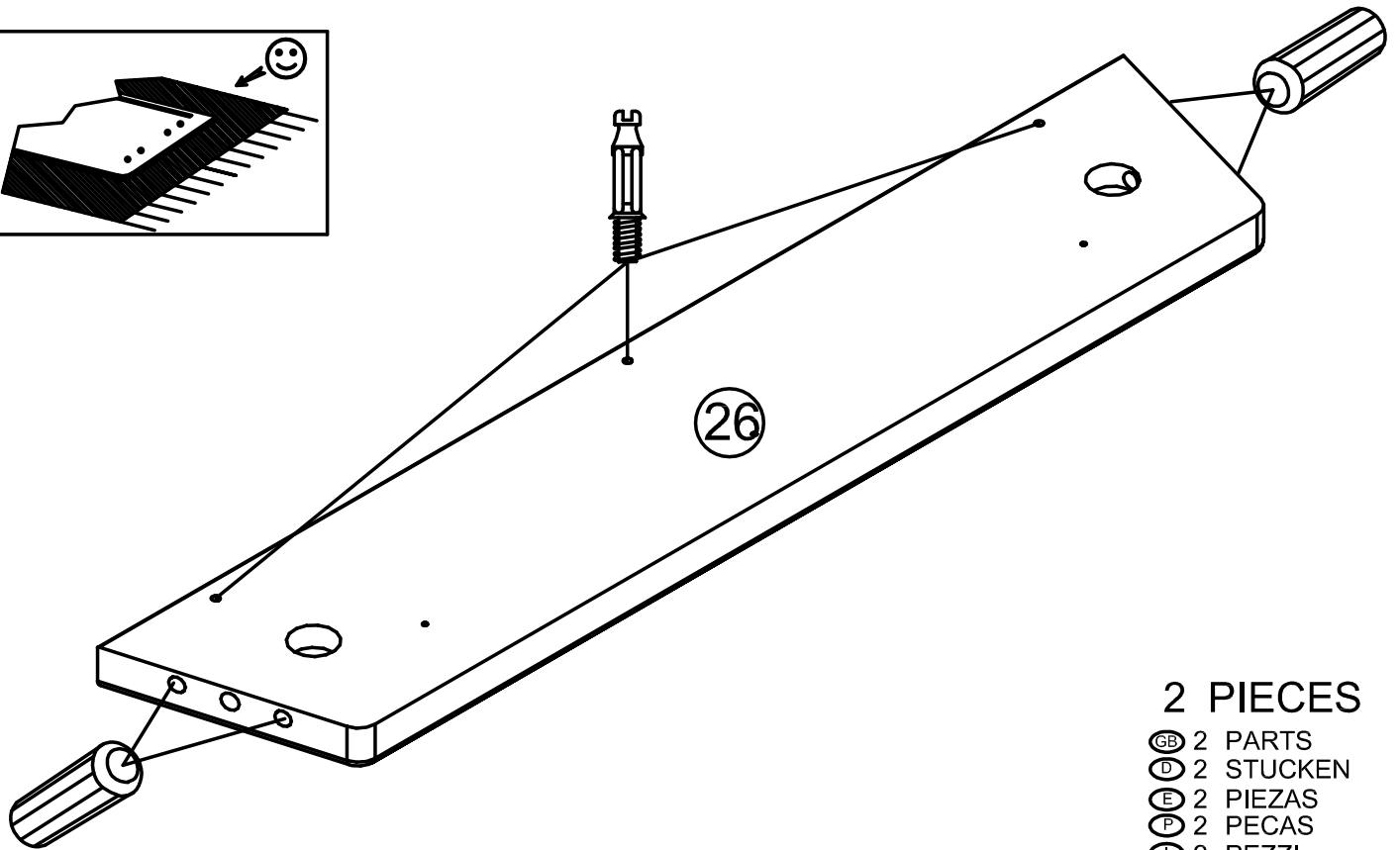
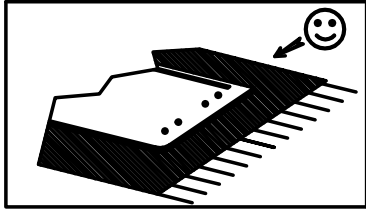
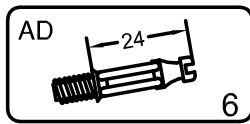
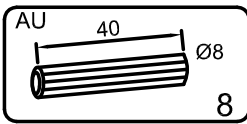


2 PIECES

- Ⓒ 2 PARTS
- Ⓓ 2 STÜCKEN
- Ⓔ 2 PIEZAS
- Ⓟ 2 PECAS
- Ⓛ 2 PEZZI
- Ⓝ 2 STUKS

PHASE

25

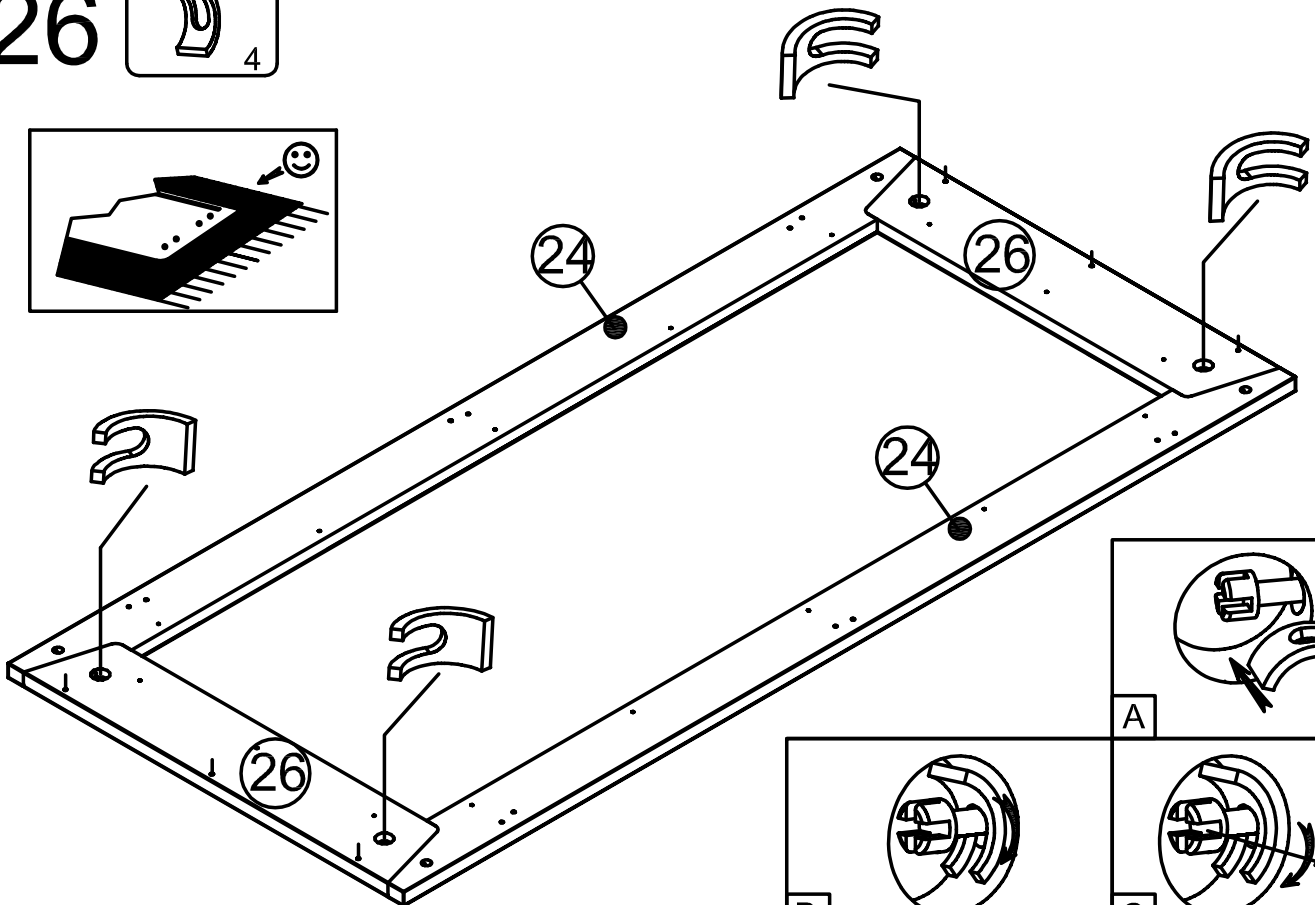
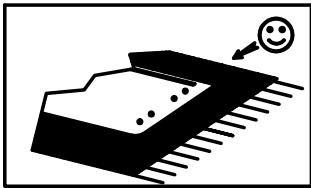


2 PIECES

- Ⓒ 2 PARTS
- Ⓓ 2 STÜCKEN
- Ⓔ 2 PIEZAS
- Ⓕ 2 PECAS
- Ⓖ 2 PEZZI
- Ⓝ 2 STUKS

PHASE

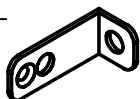
26



PHASE

27

BLL



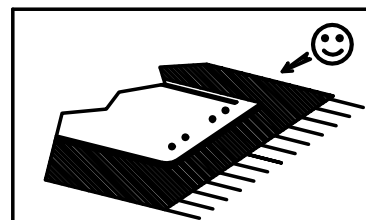
6

VB

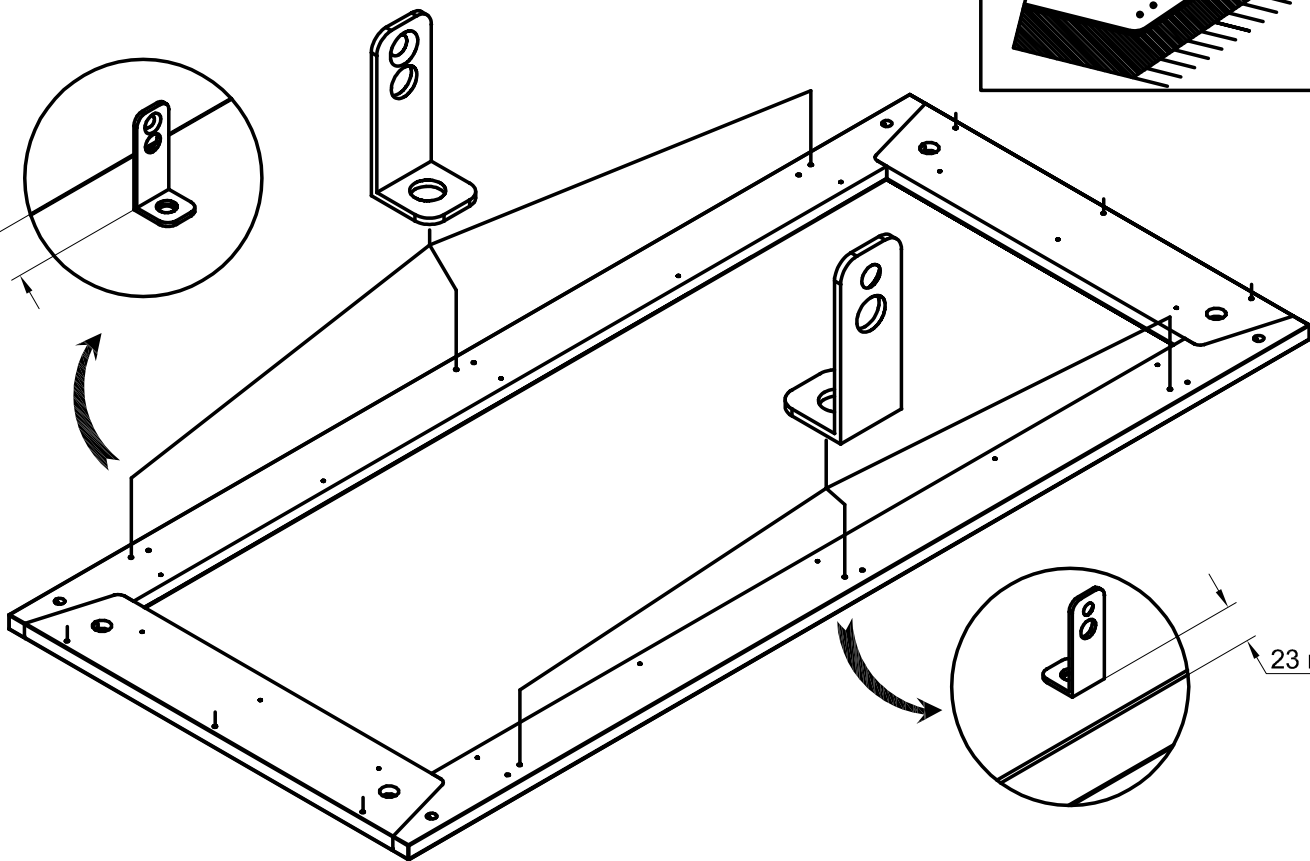
6.5x12.5



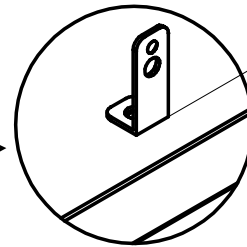
6



17 mm



23 mm

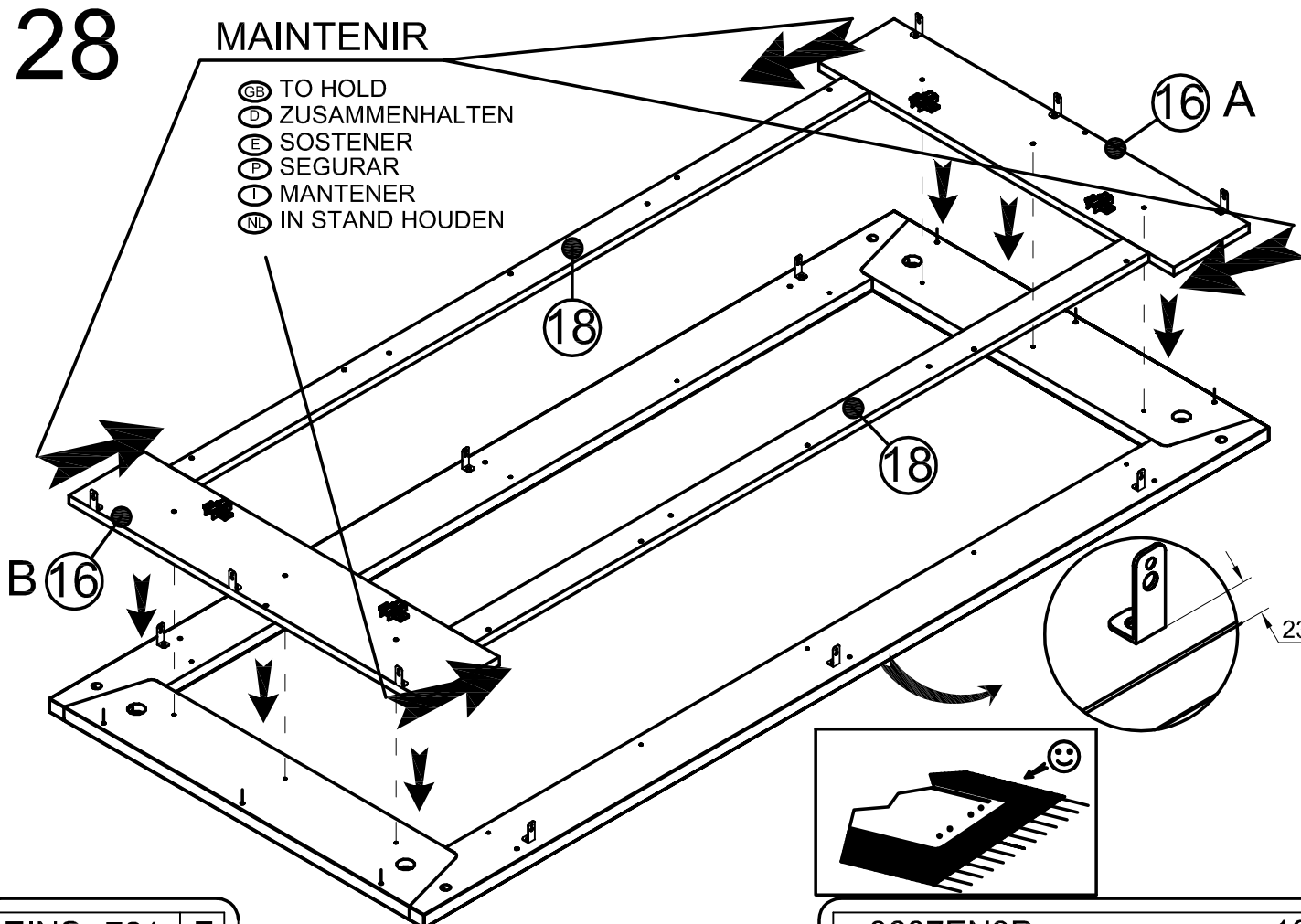


PHASE

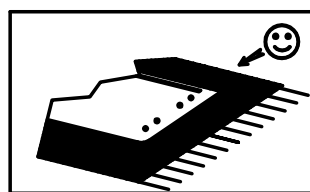
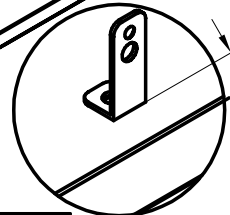
28

MAINTENIR

- Ⓒ TO HOLD
- Ⓓ ZUSAMMENHALTEN
- Ⓔ SOSTENER
- Ⓖ SEGURAR
- Ⓡ MANTENER
- ⓃL IN STAND HOUDEN



23 mm

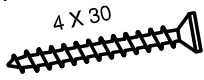


PHASE

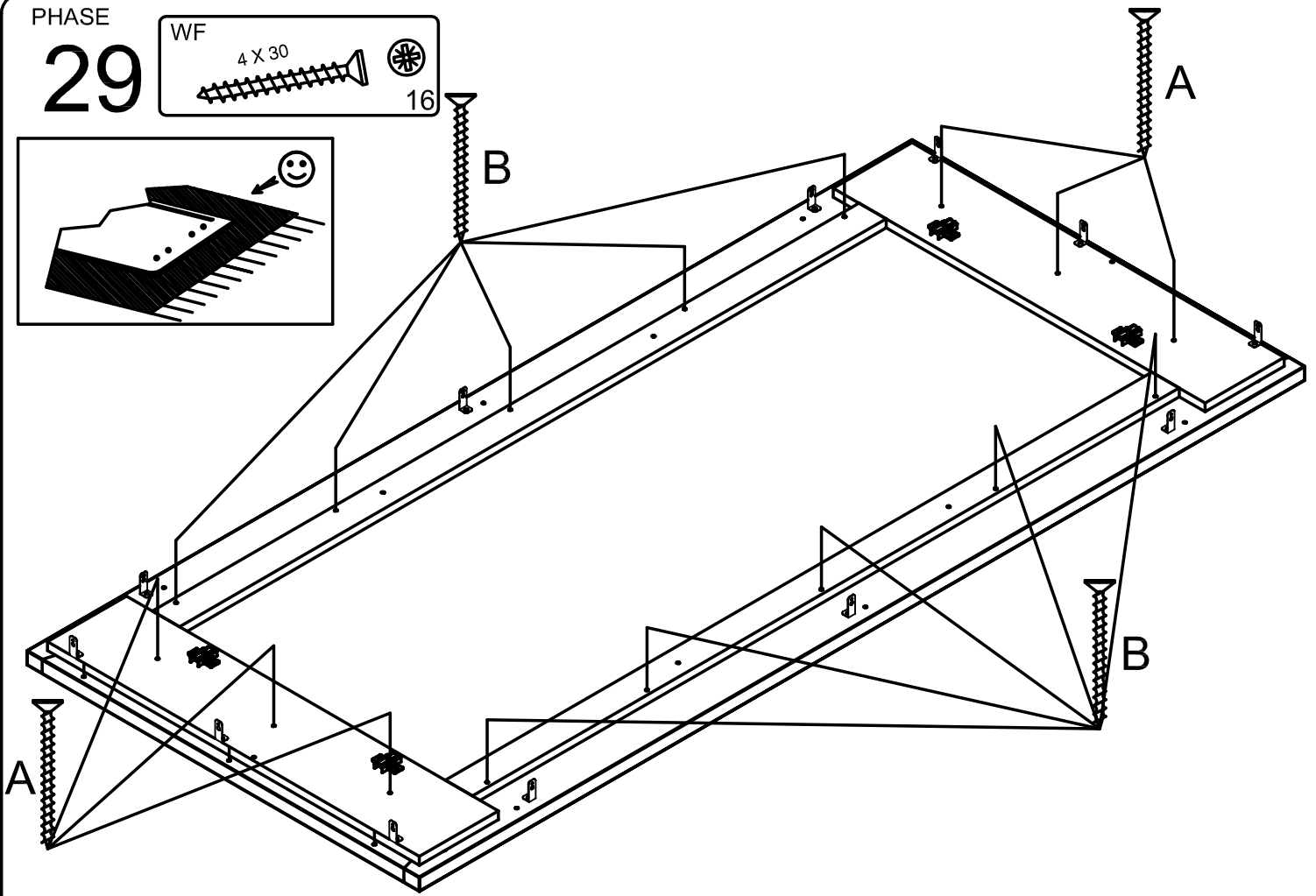
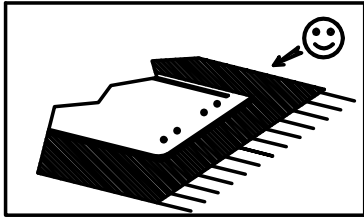
29

WF

4 X 30



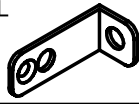
16



PHASE

30

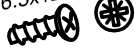
BLL



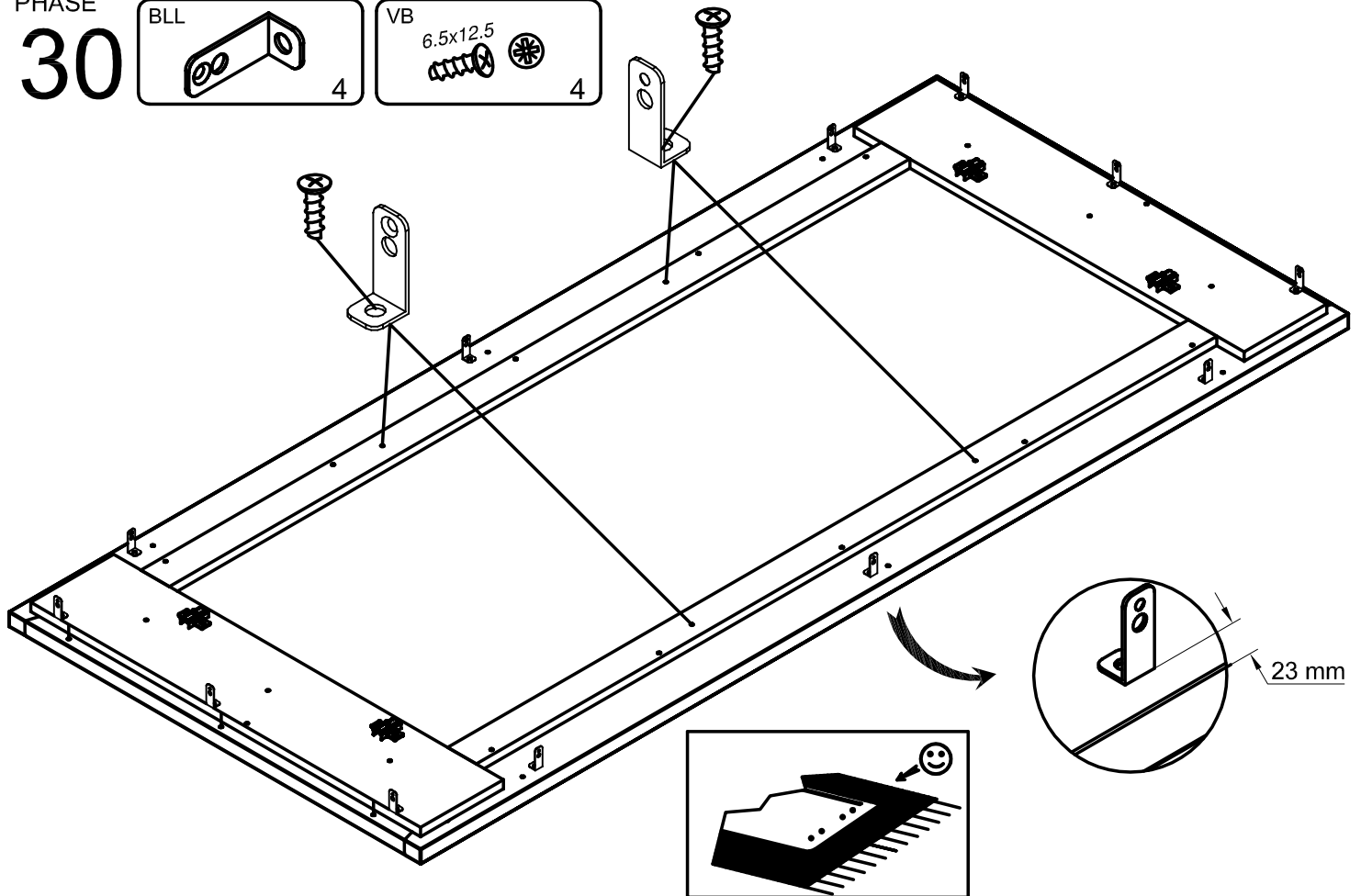
4

VB

6.5x12.5

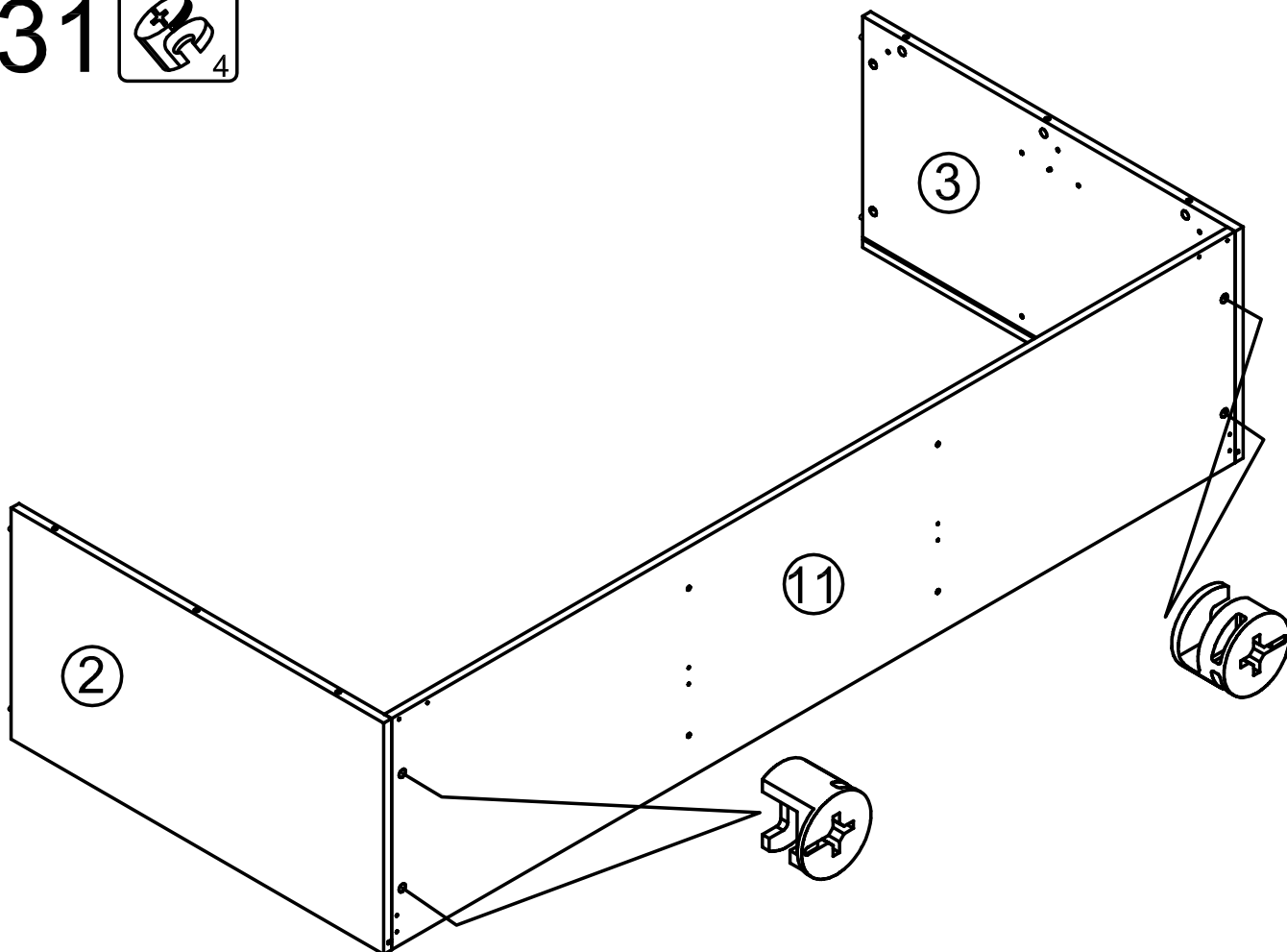


4



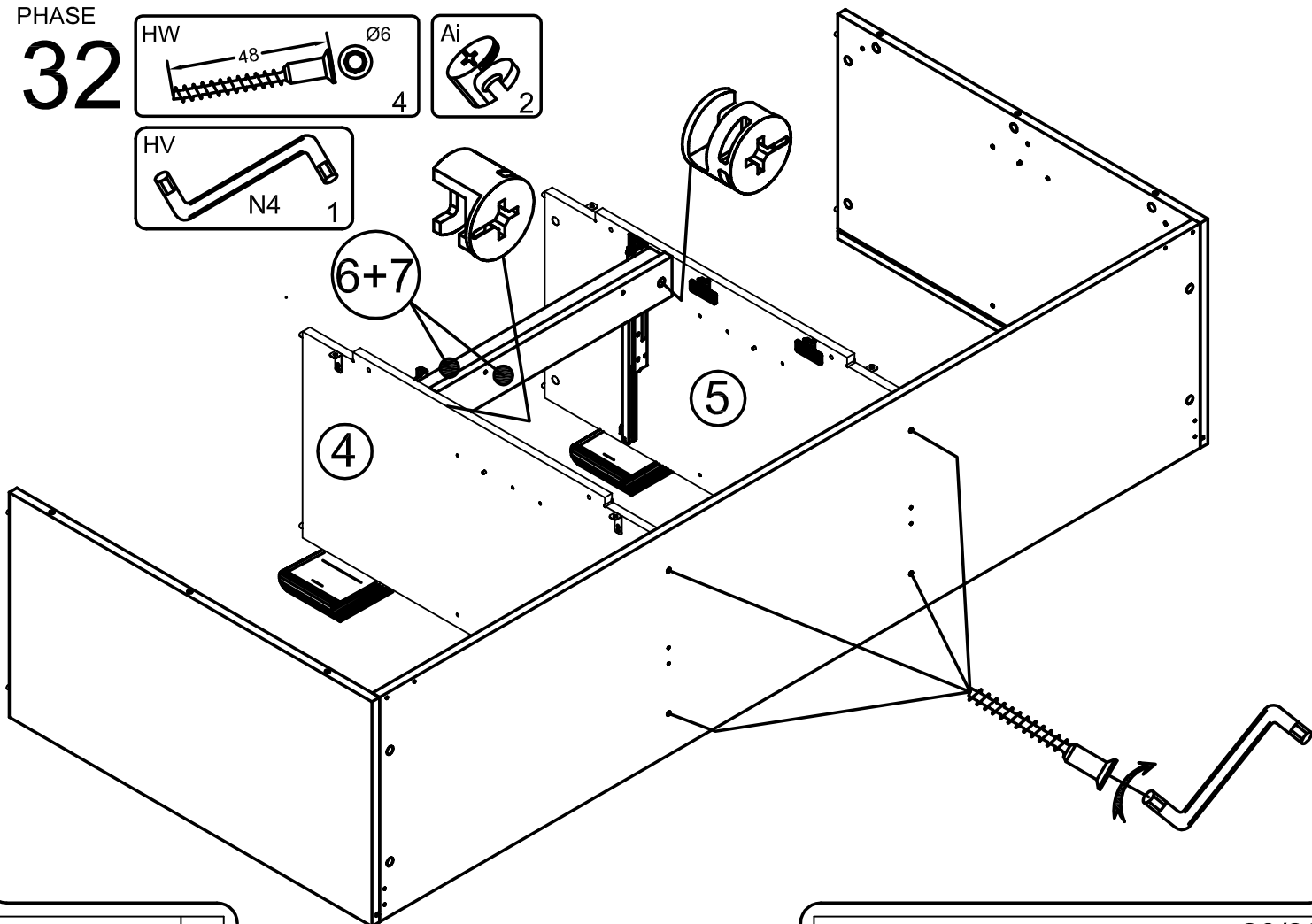
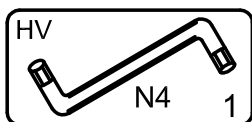
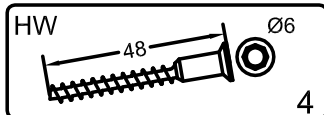
PHASE

31



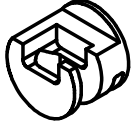
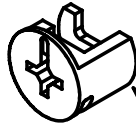
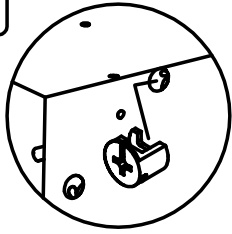
PHASE

32

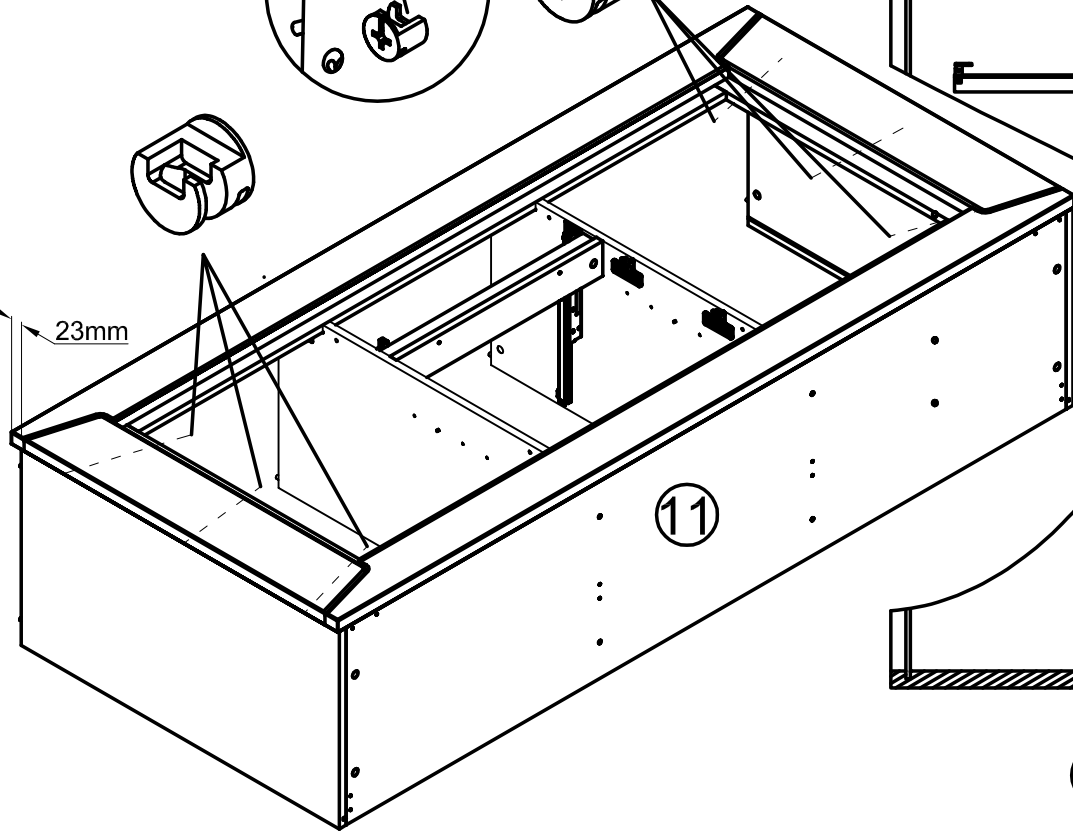


PHASE

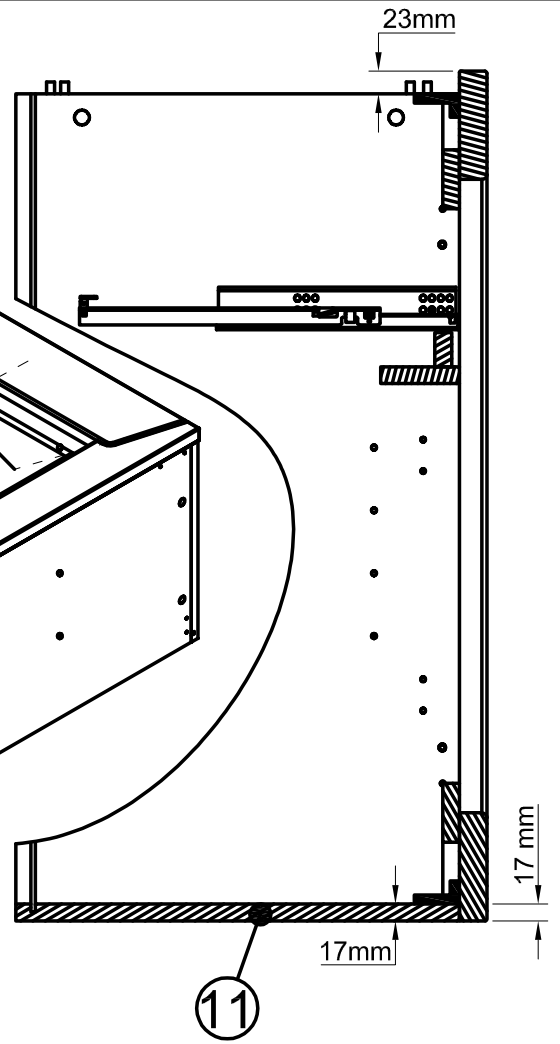
33



23mm

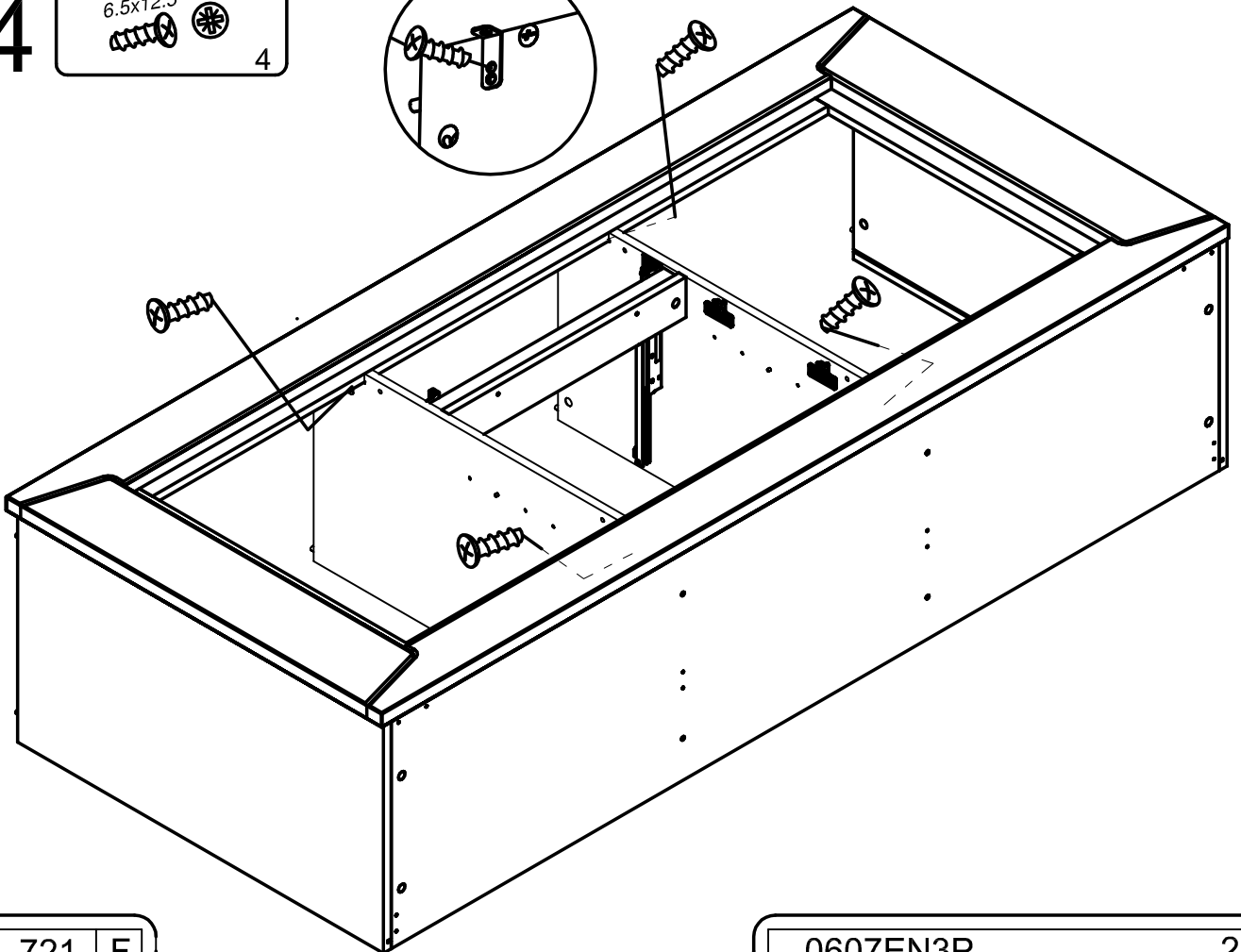
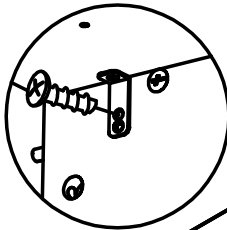
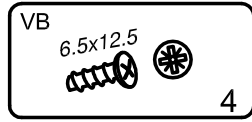


11



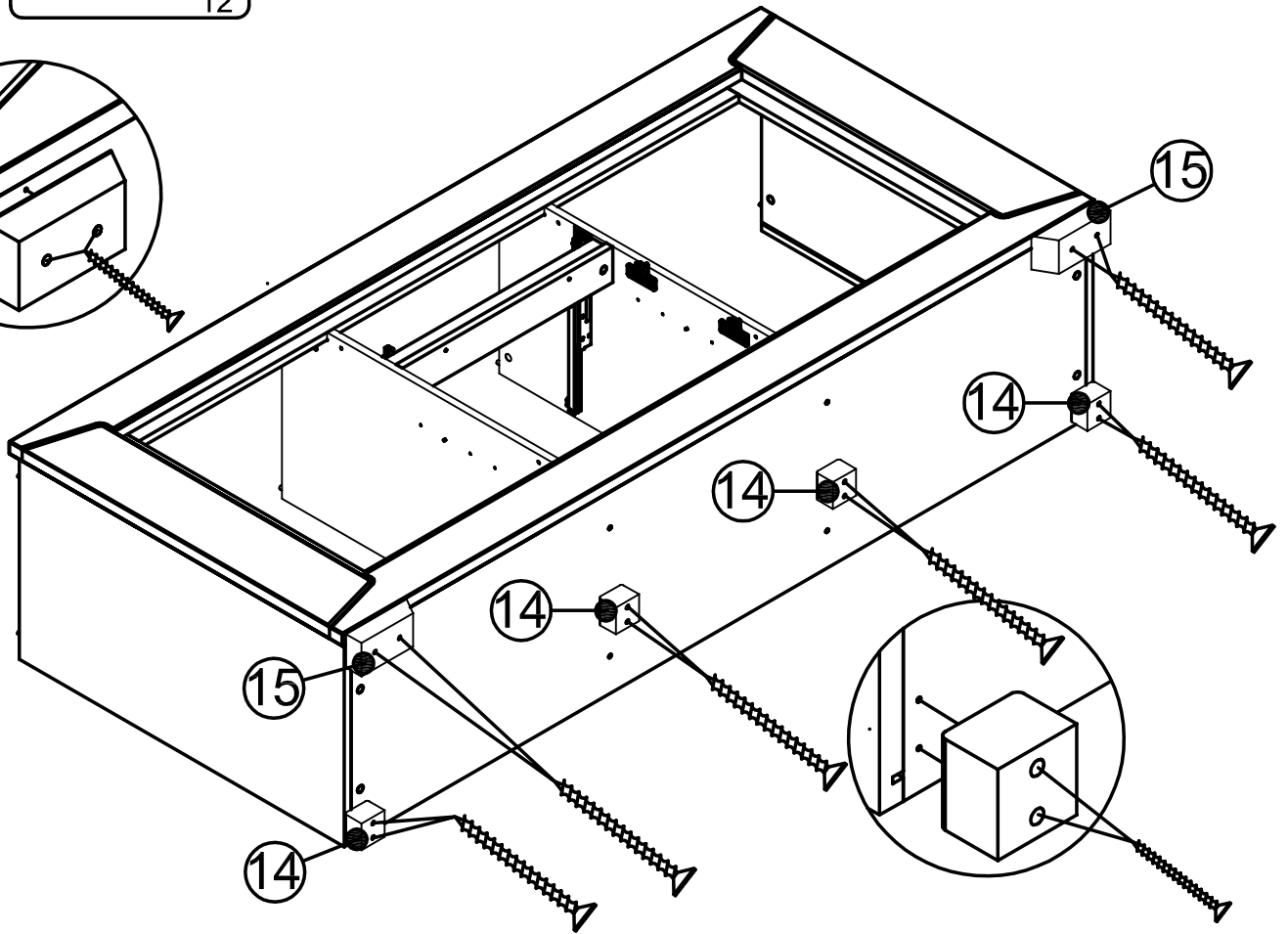
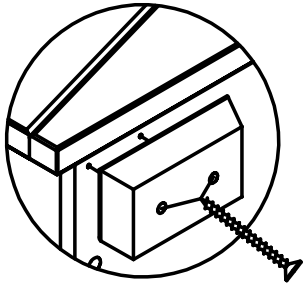
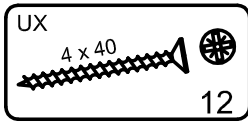
PHASE

34



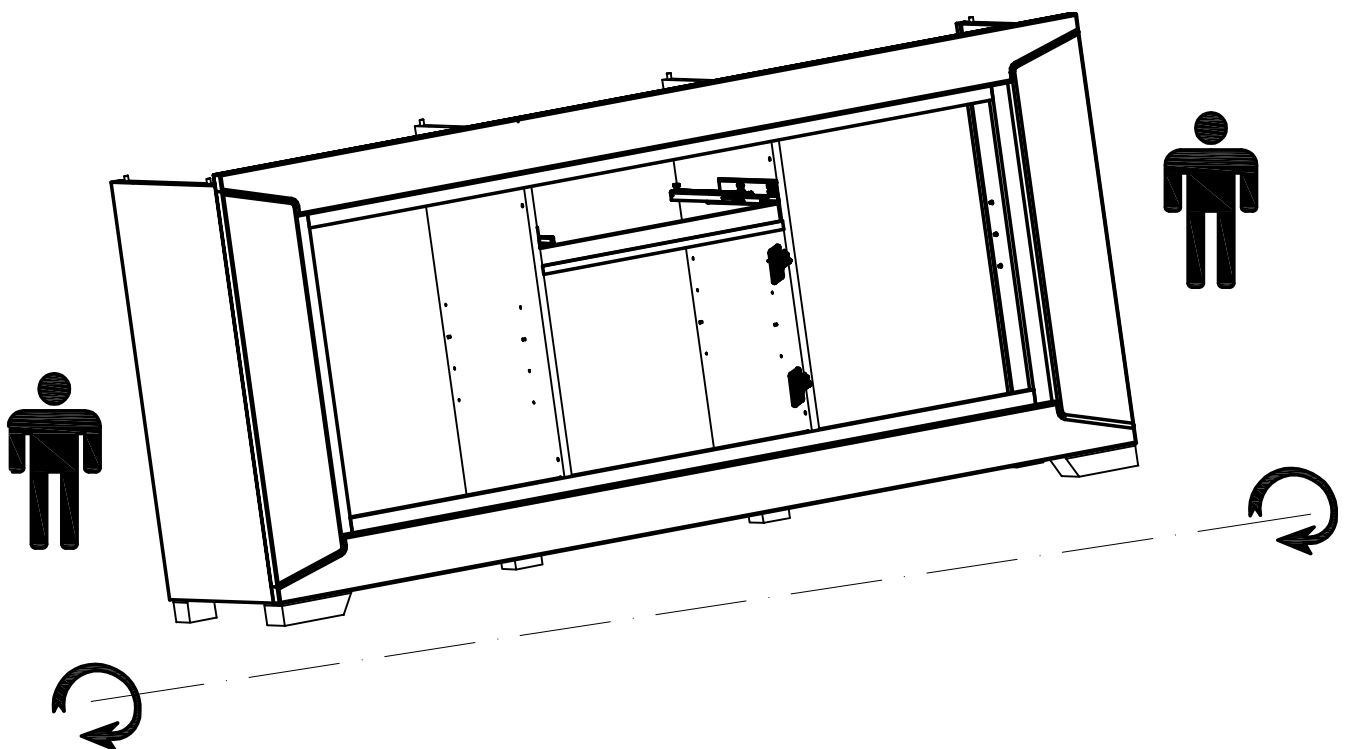
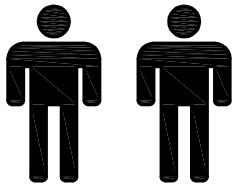
PHASE

35



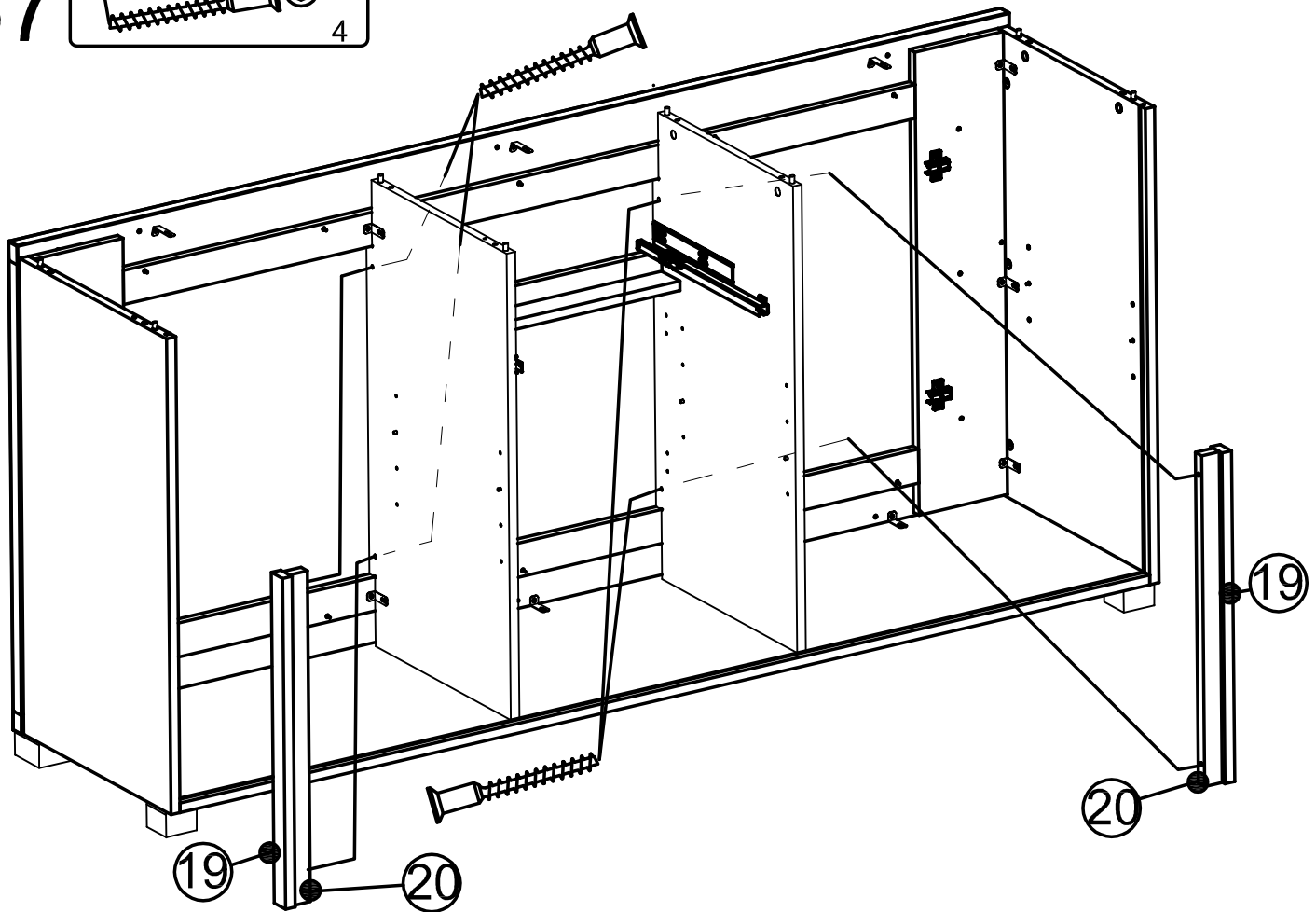
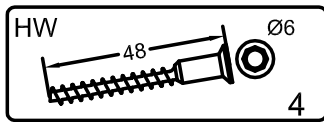
PHASE

36



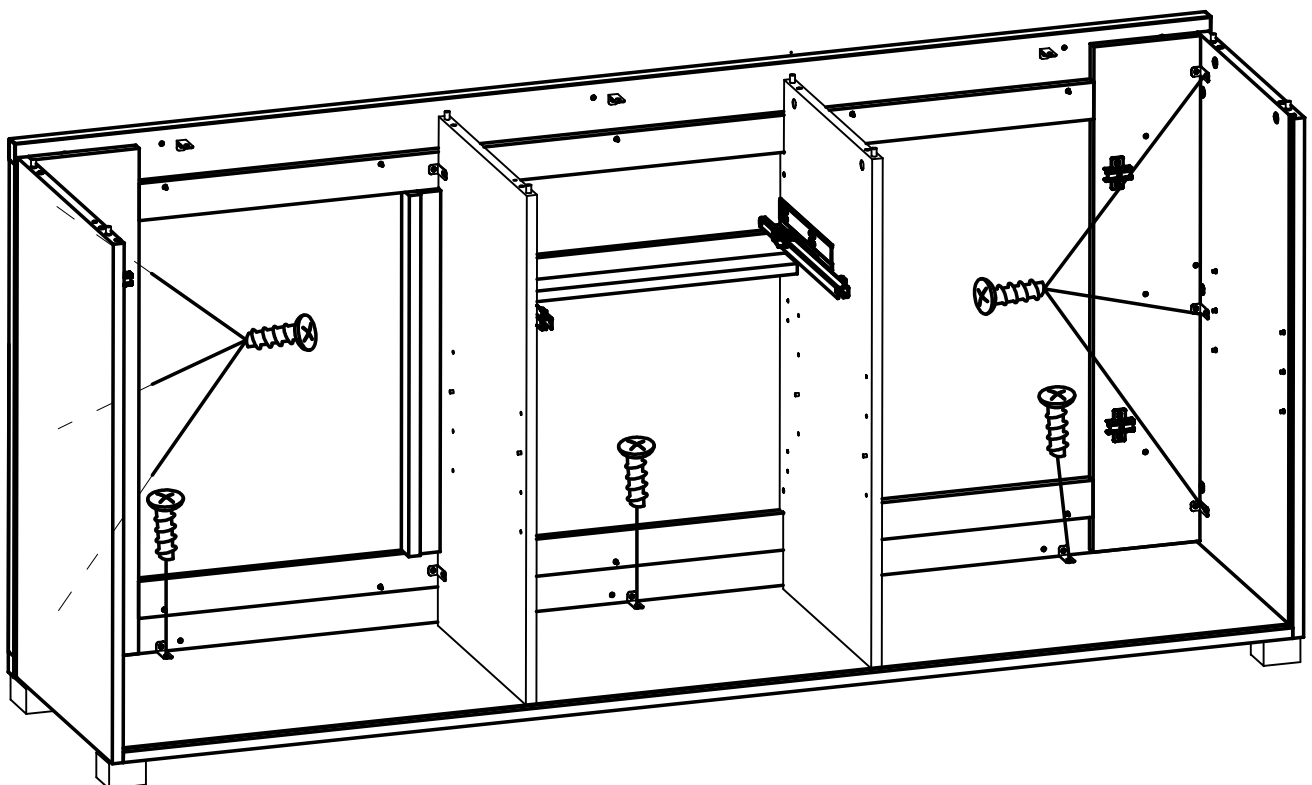
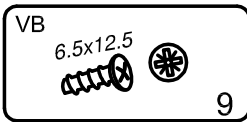
PHASE

37



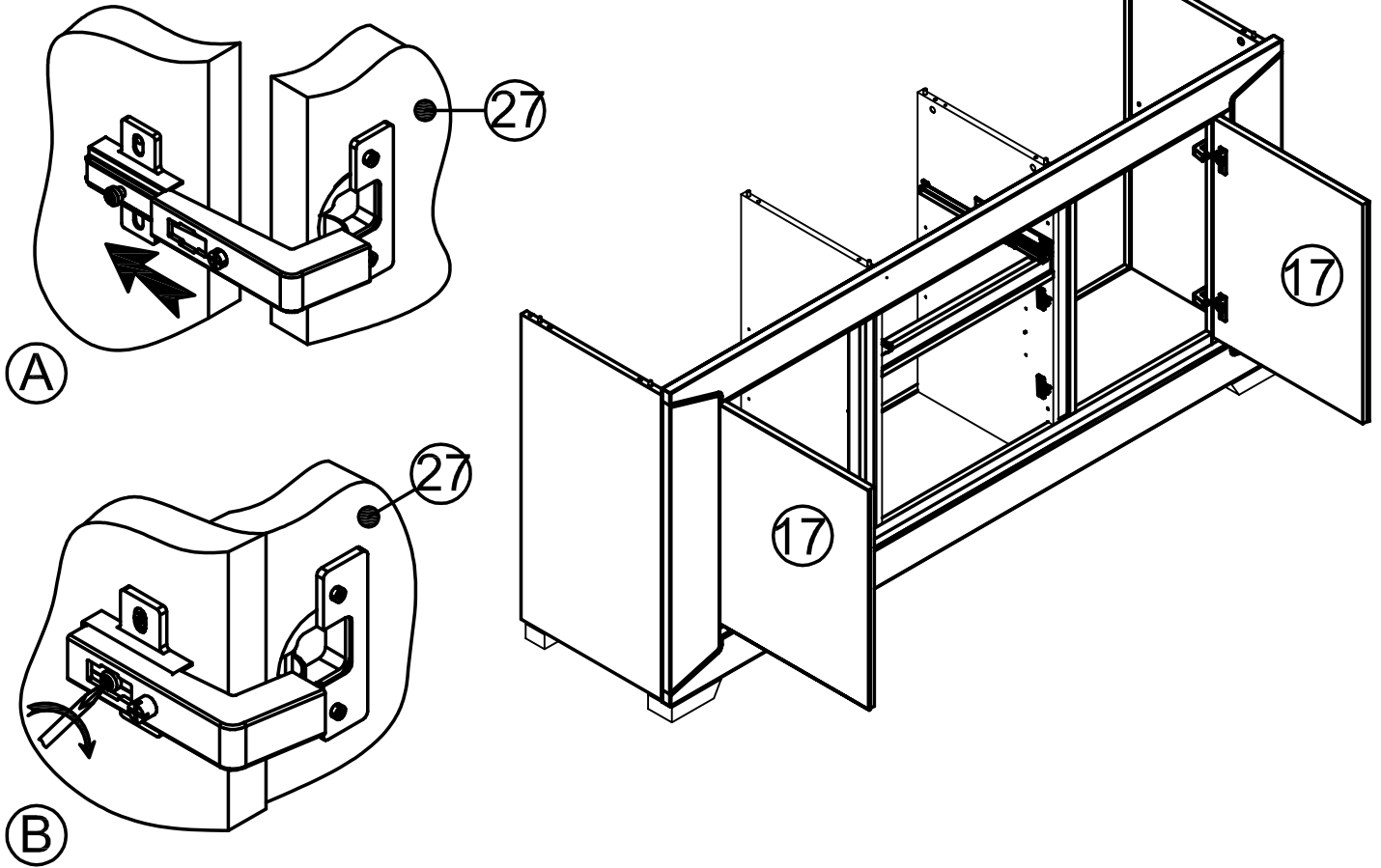
PHASE

38



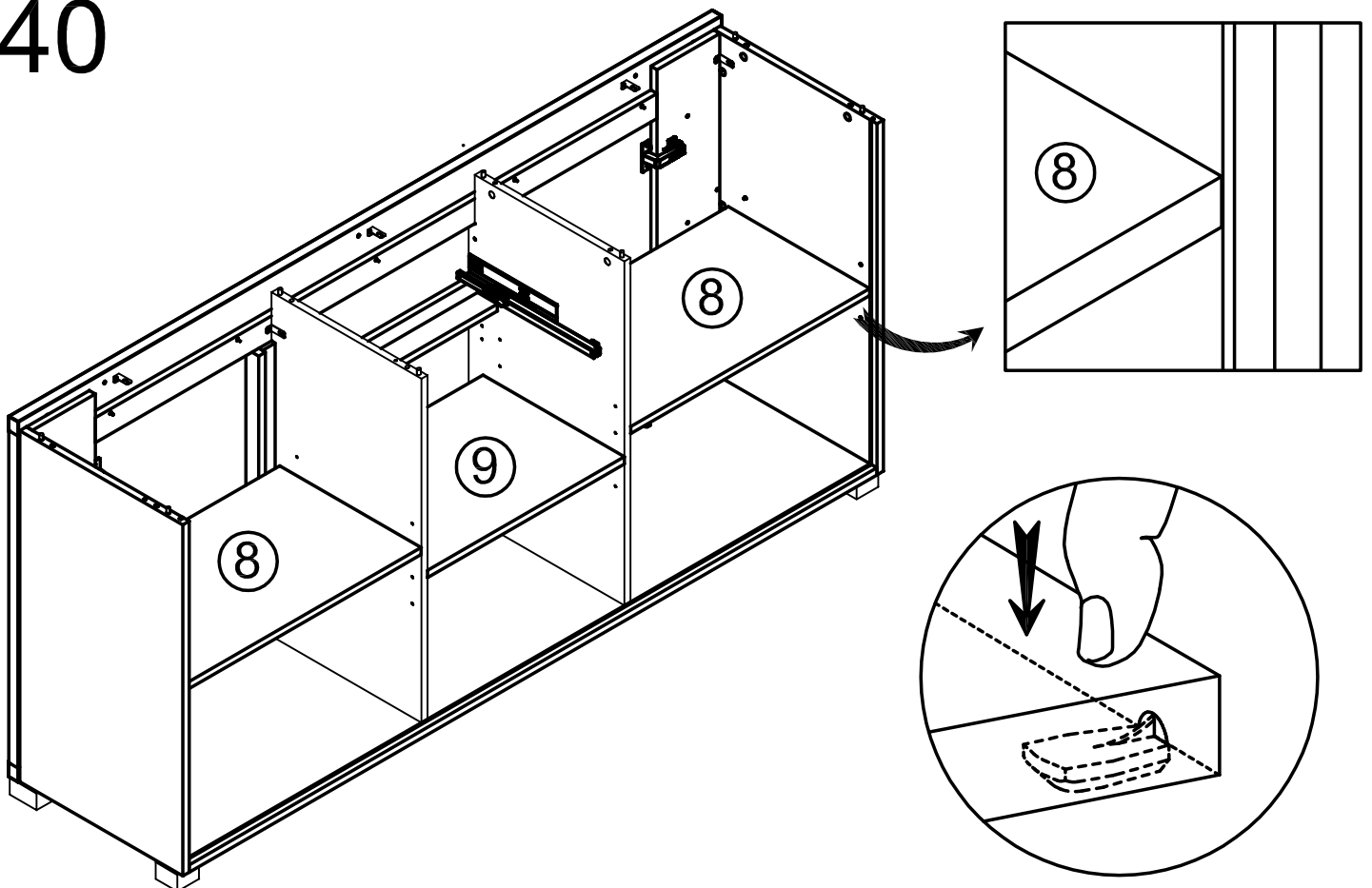
PHASE

39



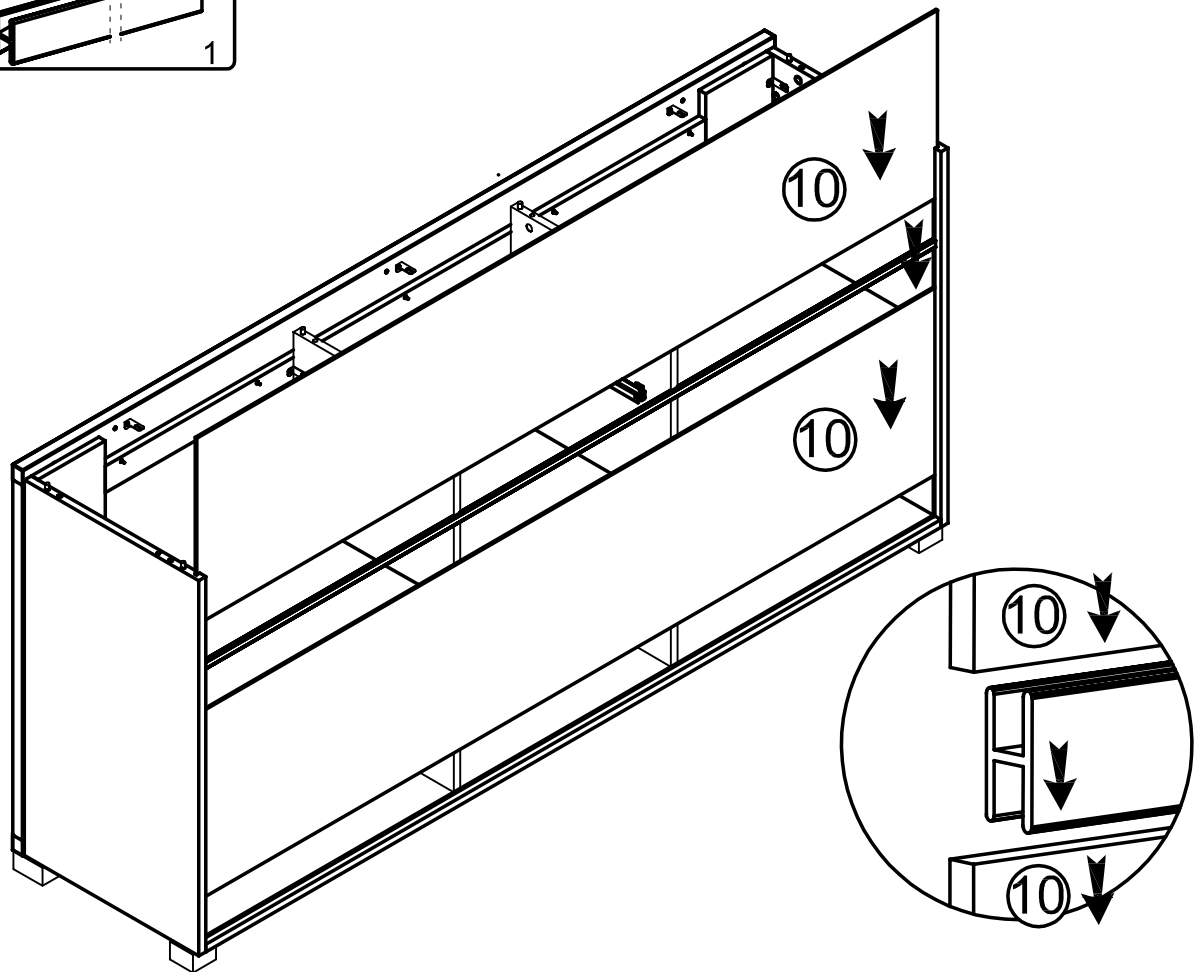
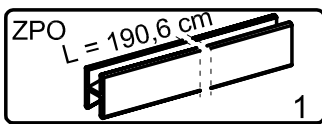
PHASE

40



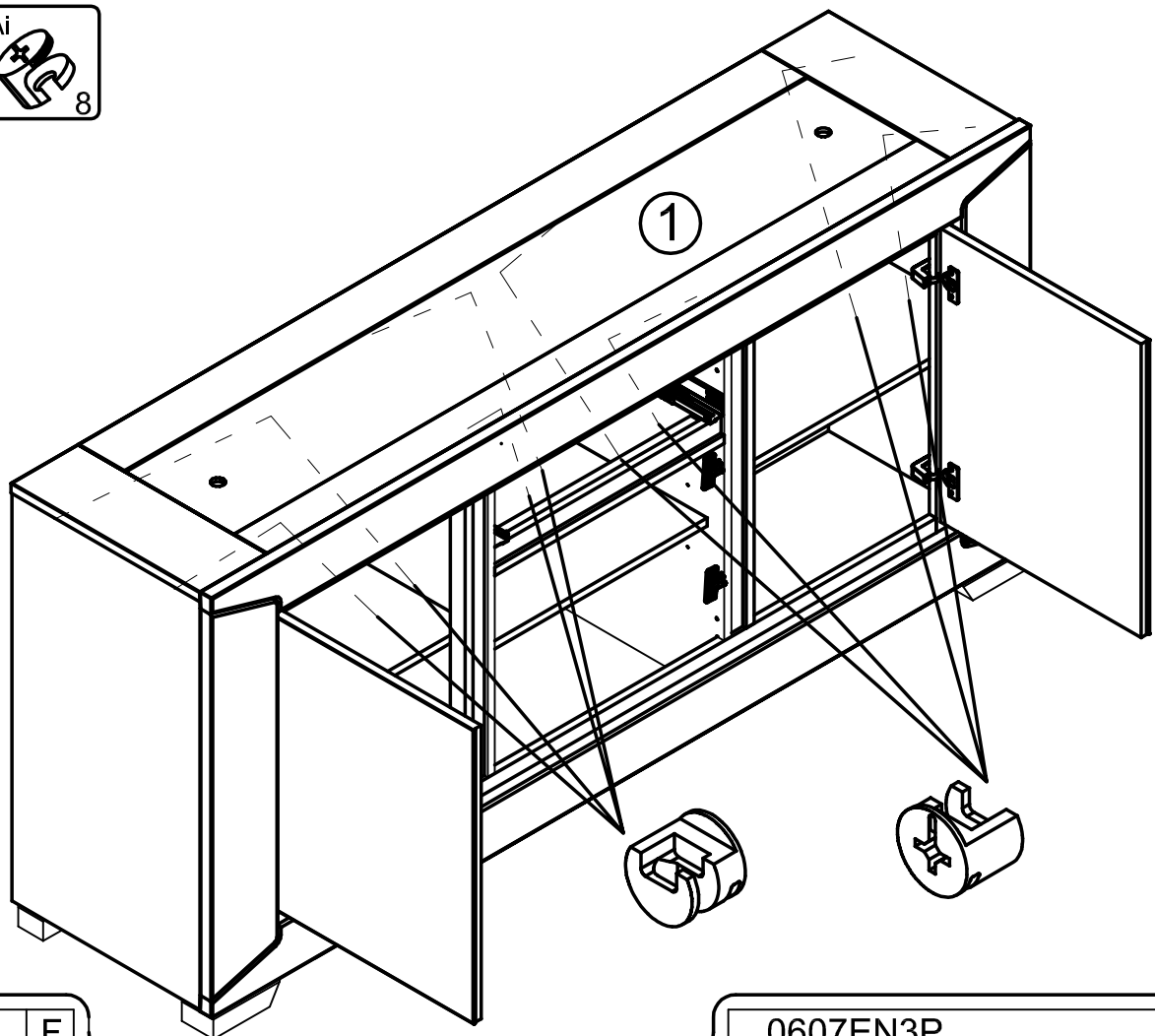
PHASE

41



PHASE

42



PHASE

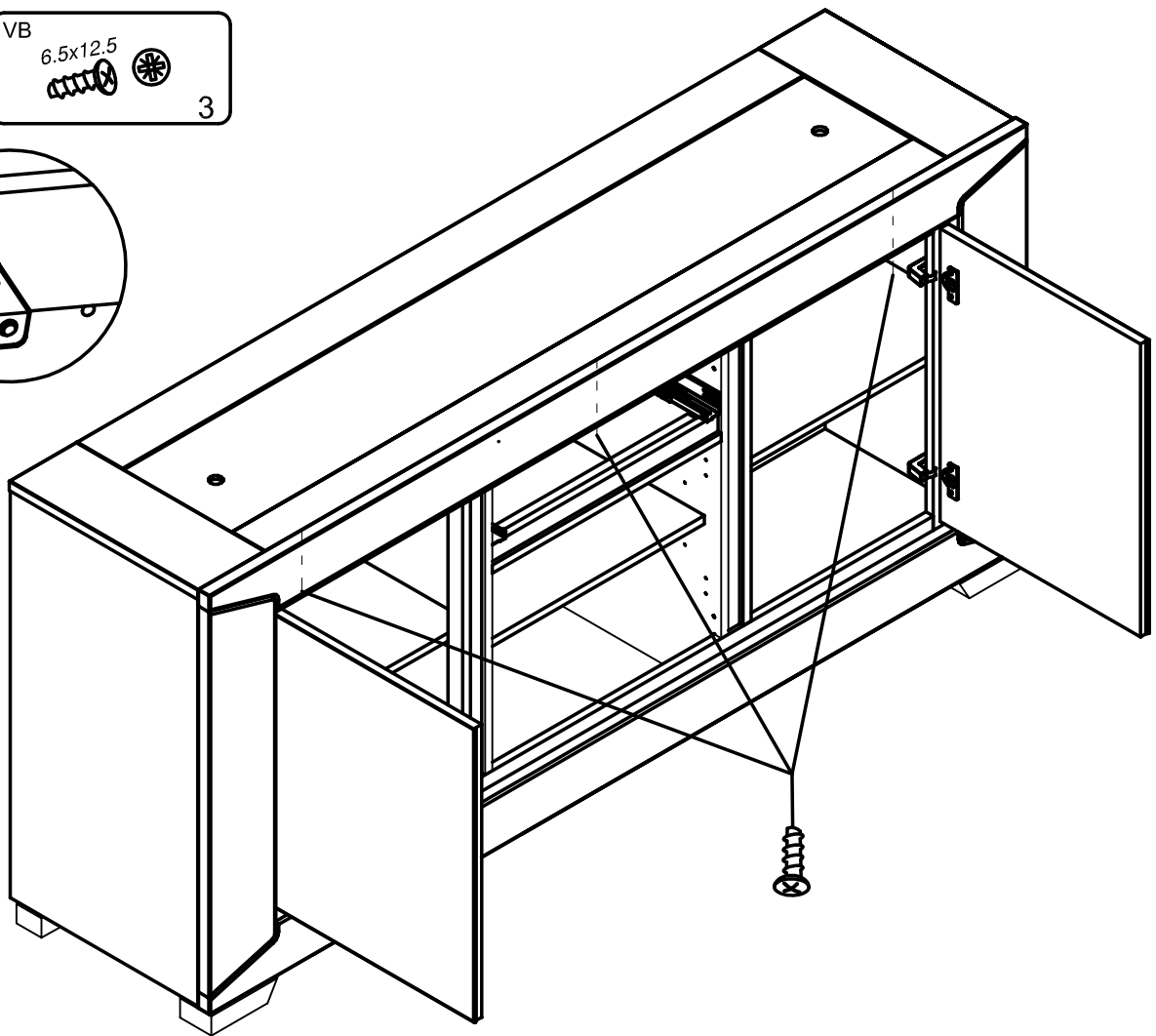
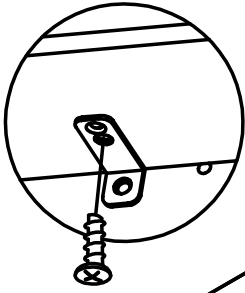
43

VB

6.5x12.5

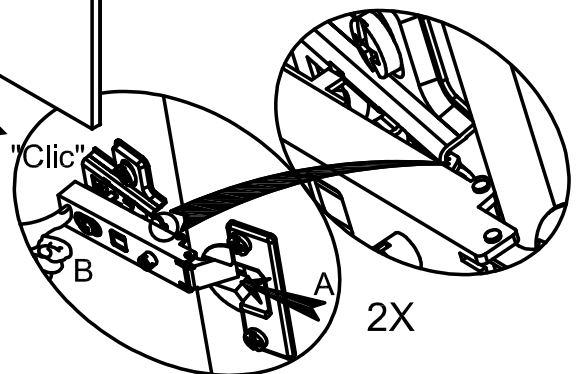
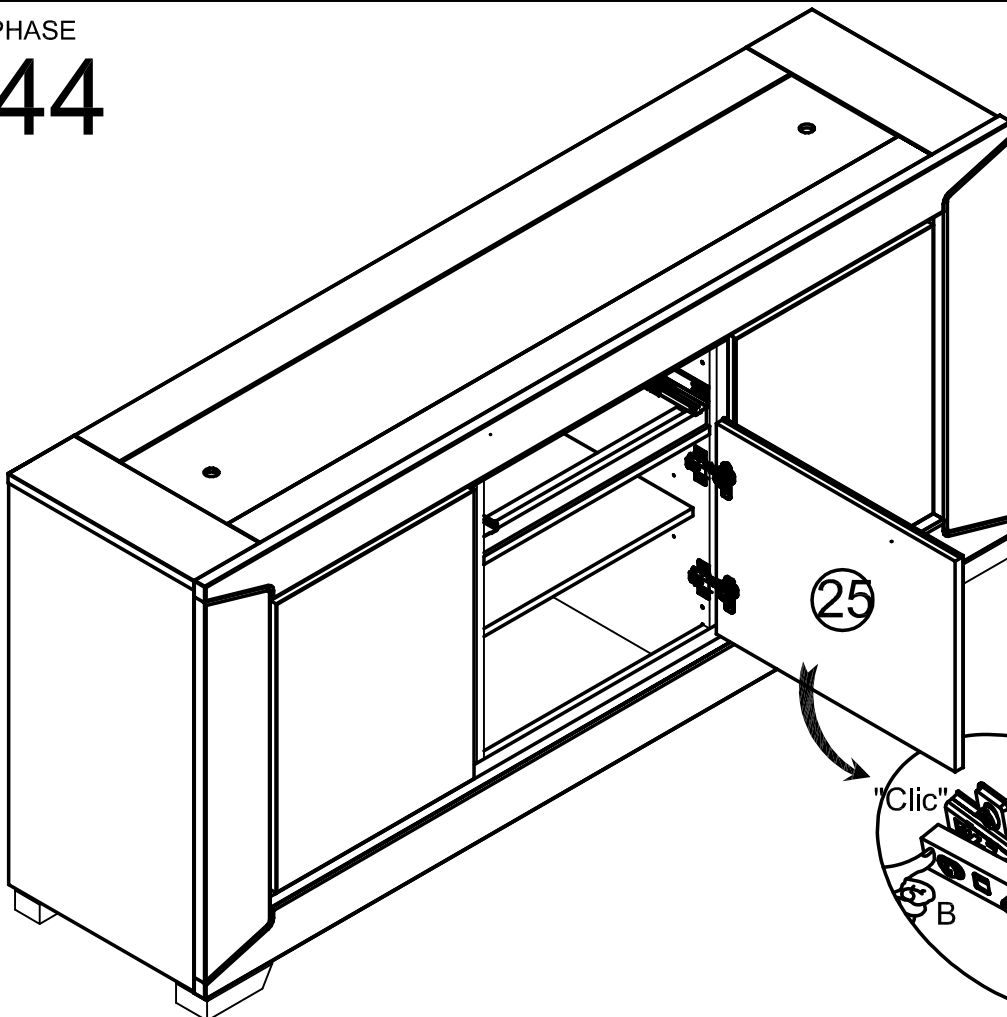


3



PHASE

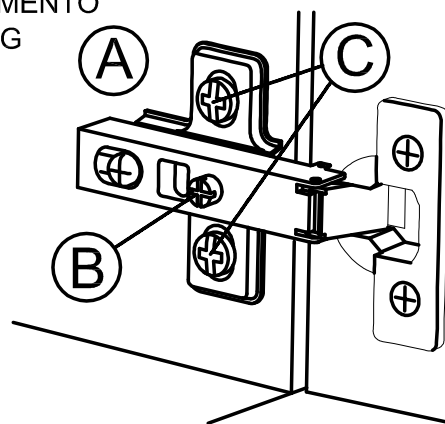
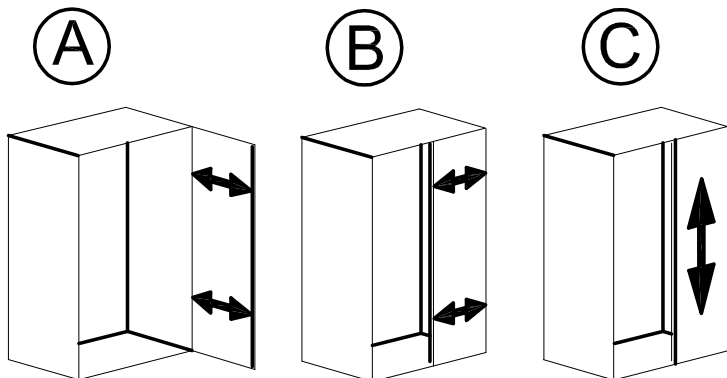
44



PHASE

45

(F) REGLAGE (GB) ADJUSTING (E) AJUSTER (I) AGGIUSTAMENTO
(D) ANPASSUNG (P) REGULACAO (NL) AFSTELLING

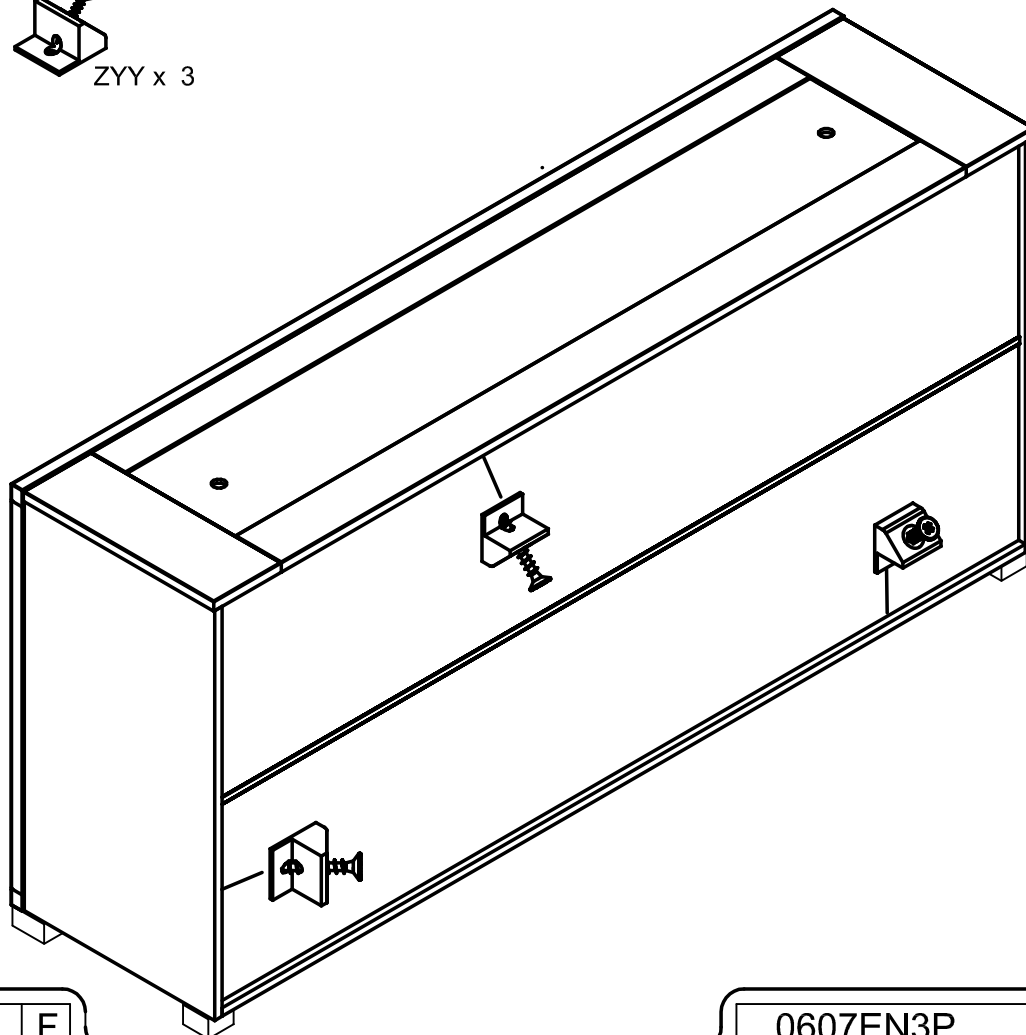


PHASE

46

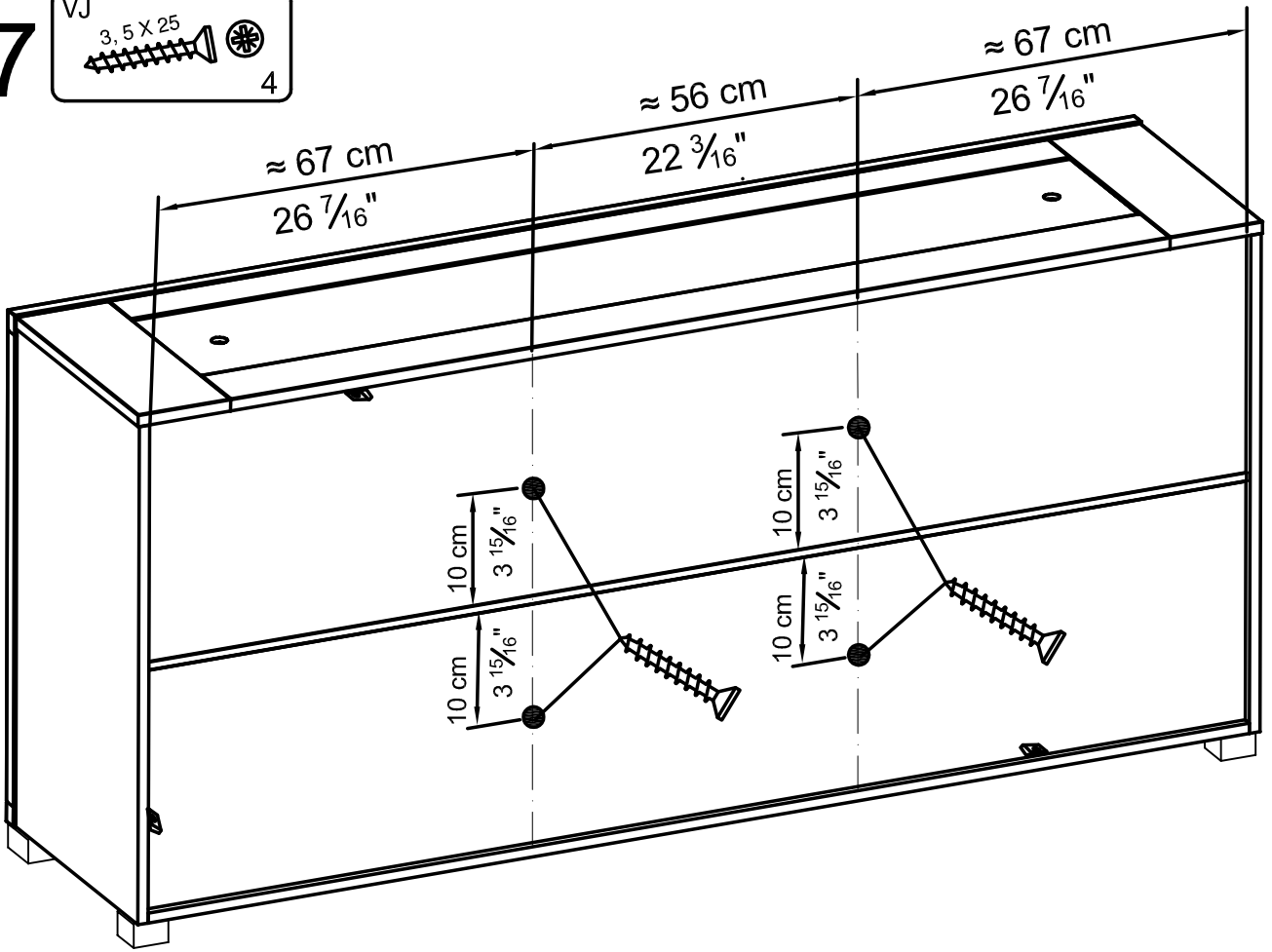
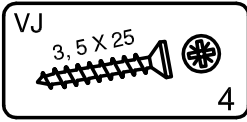


ZYY x 3



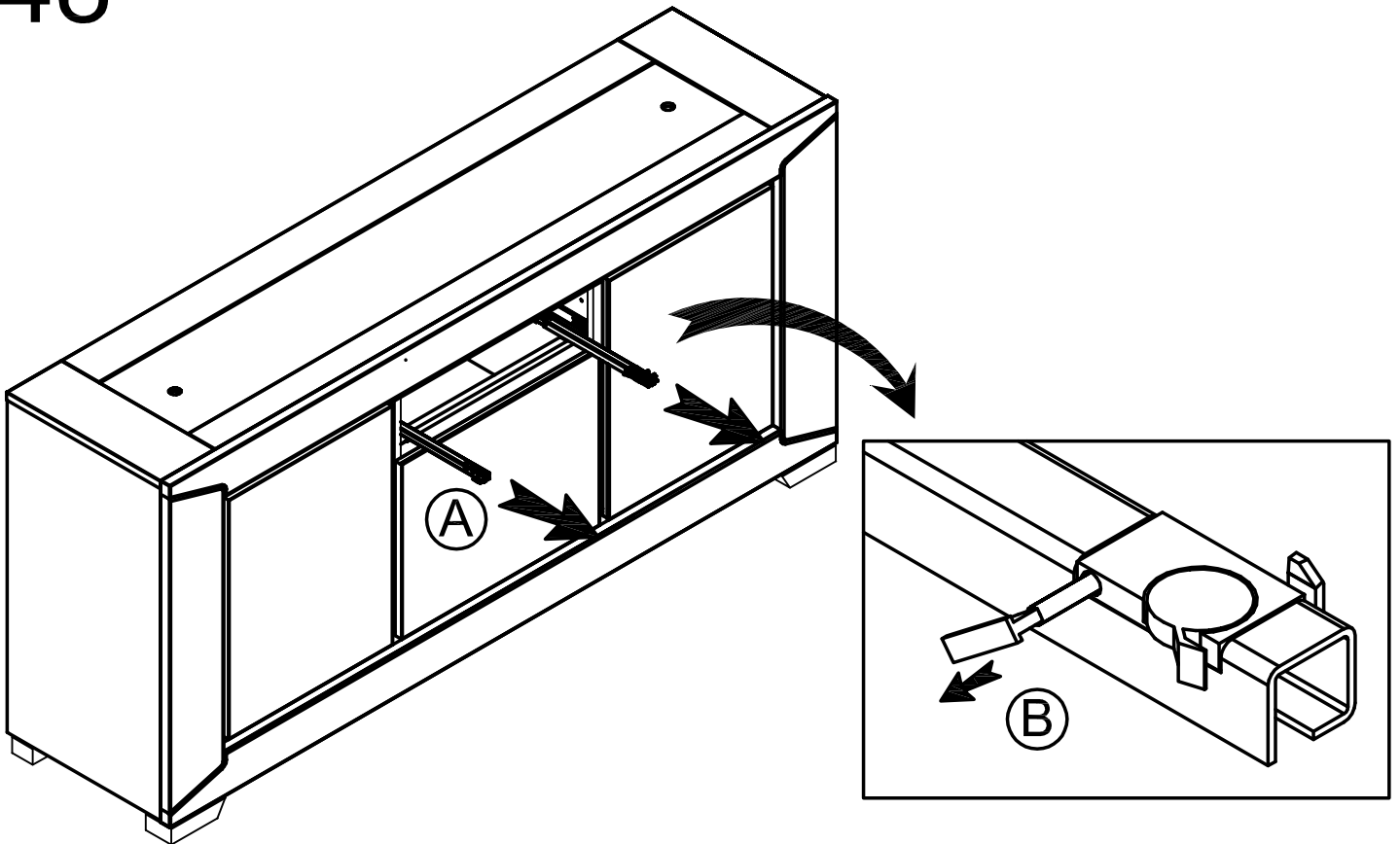
PHASE

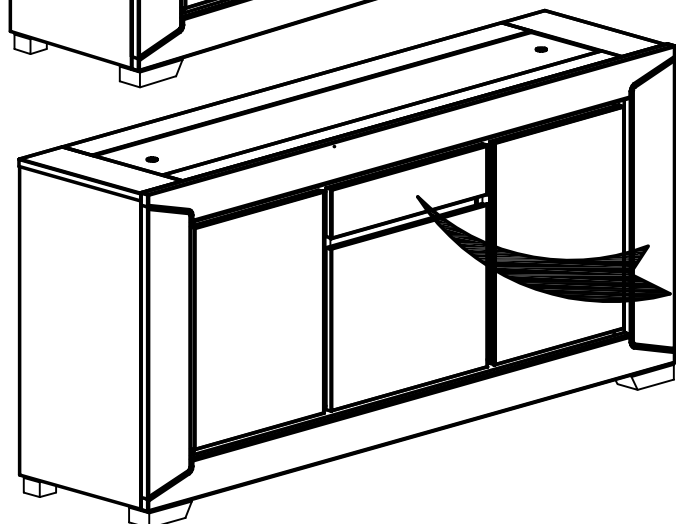
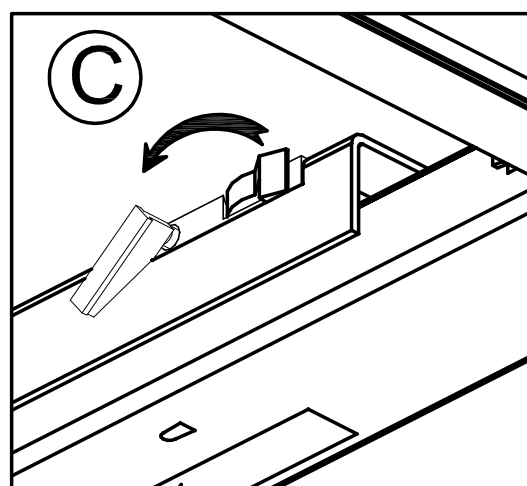
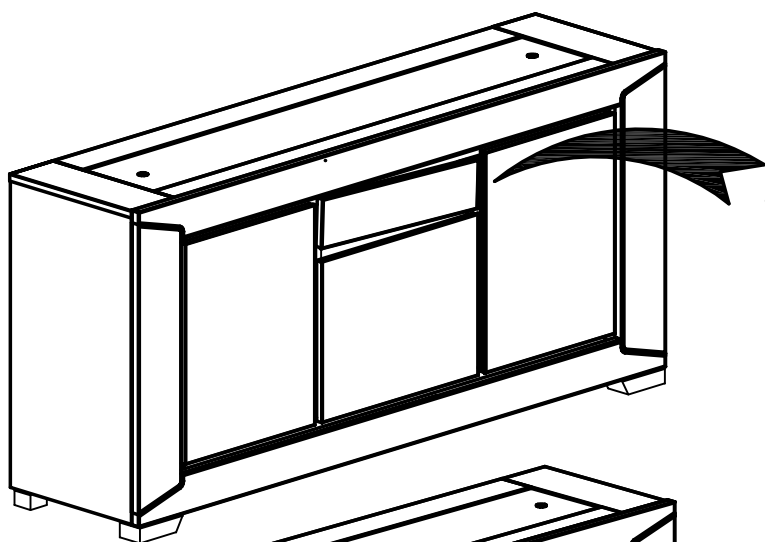
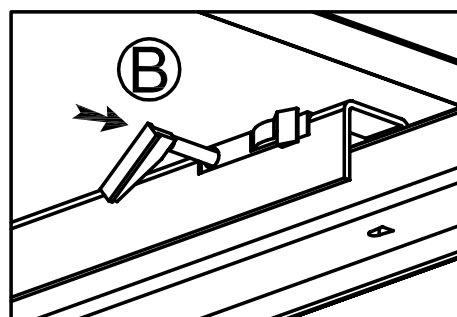
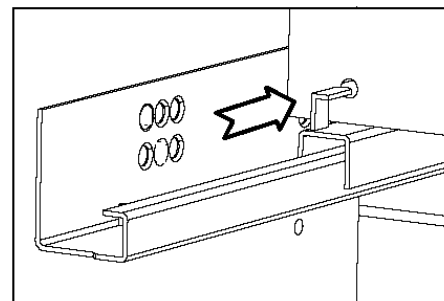
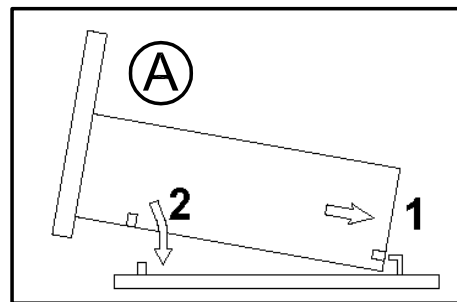
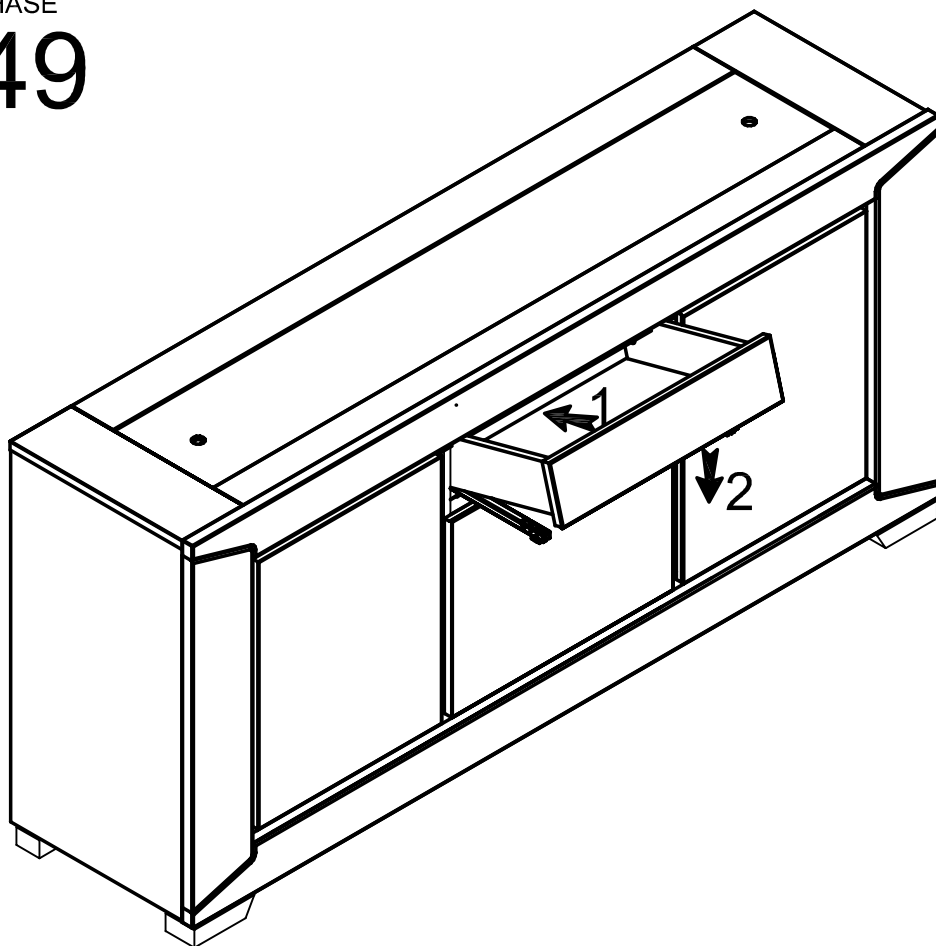
47



PHASE

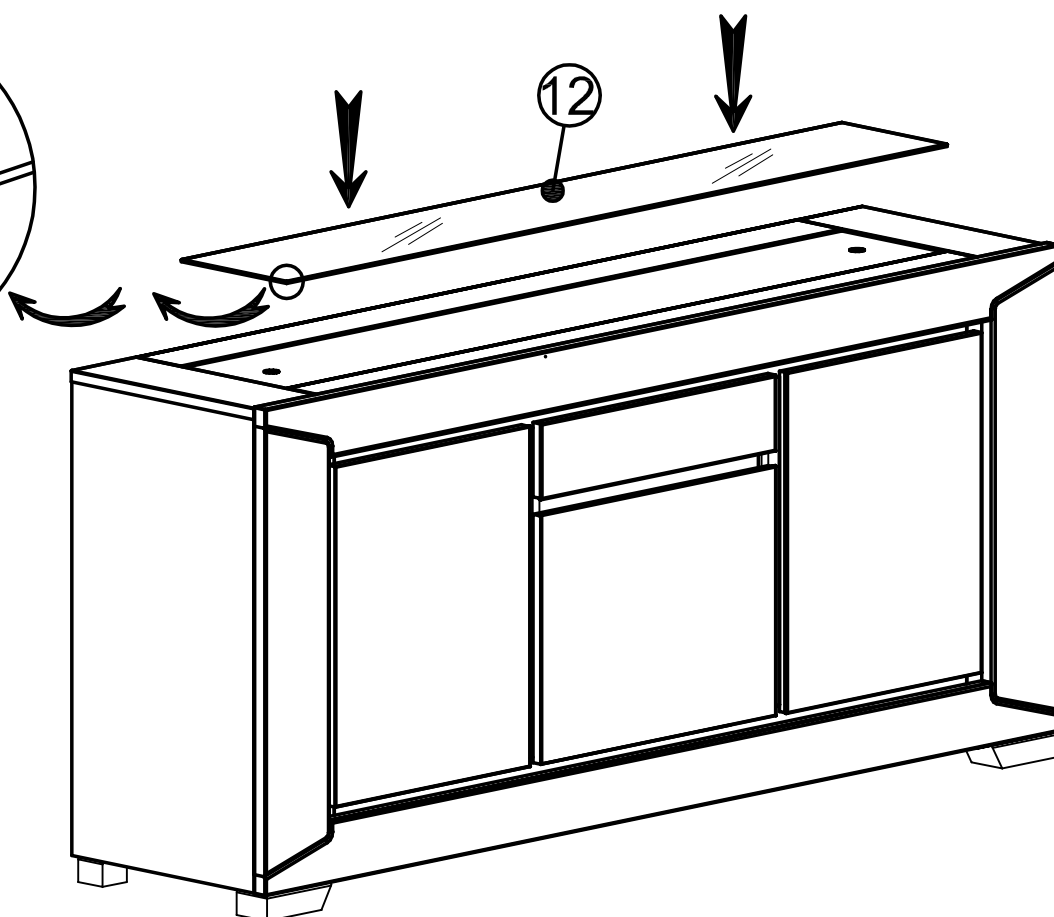
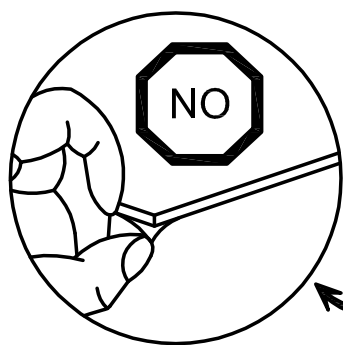
48





PHASE

50



PHASE

51

