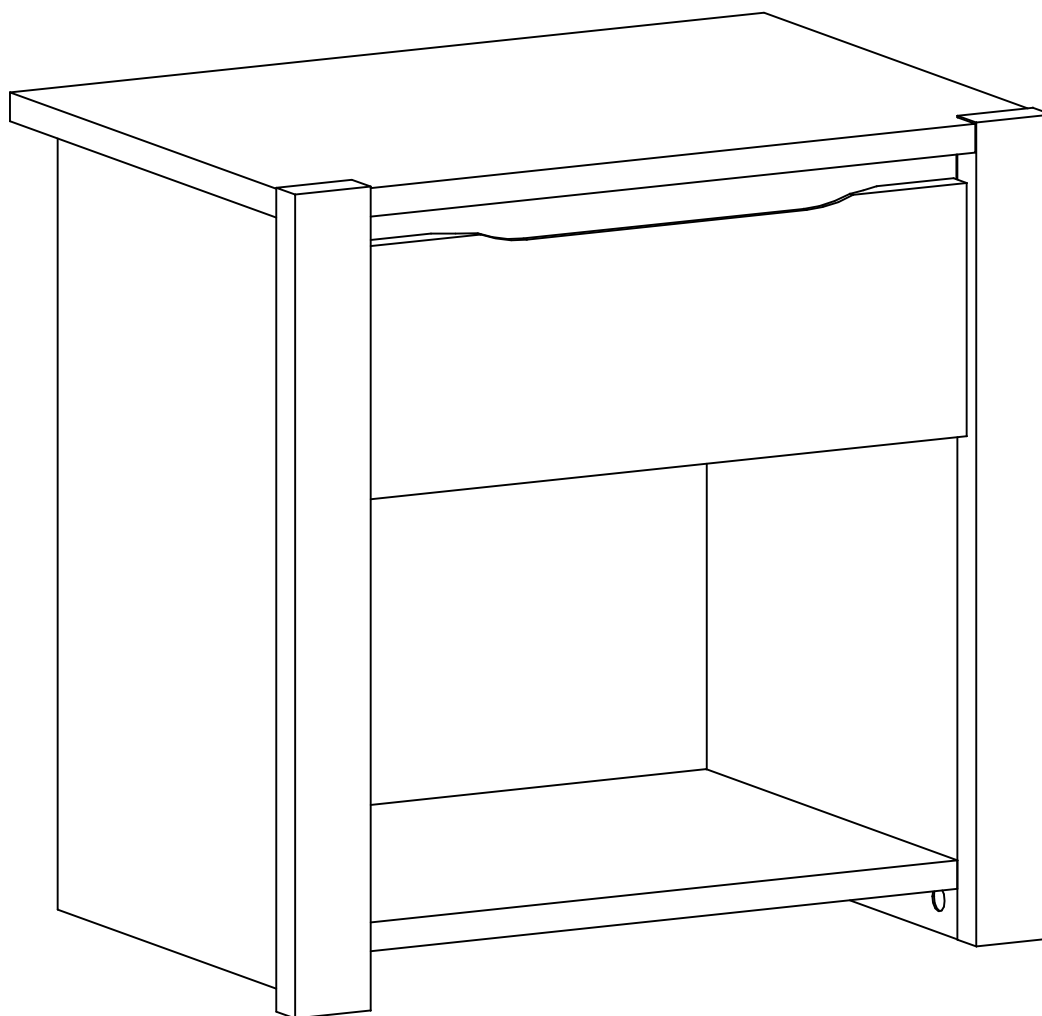


3009CHEVC



Code: **642 885**
Décor/Finitions: Chêne blanchi huilé et gris anthracite
Gamme: **HERINN**

ARTE MOB
international

FR Remerciements:

Nous vous remercions d'avoir choisi un meuble créé et fabriqué par Artemob International et espérons qu'il vous donnera entière satisfaction

EN Thanks:

Thank you for choosing furniture designed and manufactured by Artemob International. We hope you are totally satisfied with your purchase

DE Danksagung:

Wir danken Ihnen für den Kauf eines Frankreich von der Artemob International entworfenen und hergestellten Möbelstücks und hoffen, dass Sie es zu Ihrer vollkommenen Zufriedenheit finden werden

ES Agradecimientos:

Les damos las gracias por haber elegido un mueble diseñado y fabricado por Artemob International y esperamos que sea de su total agrado.

PT Agradecimentos:

Obrigado por ter escolhido um móvel concebido e fabricado pelo Artemob International, esperando que seja do seu inteiro agrado.

IT Ringraziamenti:

Grazie per avere scelto un mobile progettato e fabbricato da Artemob International. Speriamo soddisfatti appieno le vostre esigenze.

NL Bedankje:

Wij bedanken u voor de aankoop van een door de Artemob International ontworpen en vervaardigd meubel en hopen dat u er veel plezier aan zult beleven.

RU Благодарность:

Мы благодарим вас за то, что вы выбрали мебель, созданную и произведенную Artemob International, и надеемся, что вы будете полностью удовлетворены нашей продукцией.

PL Podziękowania:

Dziękujemy za wybór mebli stworzonych i wyprodukowanych przez Artemob International. Mamy nadzieję że będziecie Państwo w pełni zadowoleni z zakupu.

SK Poďakovanie:

Ďakujeme, že ste si vybrali nábytok navrhnutý a vyrobený spoločnosťou Artemob International. Dúfame, že budete svojim nákupom absolútne spokojní.

CS Poděkování:

Děkujeme, že jste si vybrali nábytek navržený a vyrobený společností Artemob International. Doufáme, že budete svým nákupem naprosto spokojeni.

HU Köszönet:

Köszönjük, hogy a Artemob International által létrehozott és gyártott bútort választott, reméljük, hogy elégedett lesz a termékkel.

RO Mulțumiri:

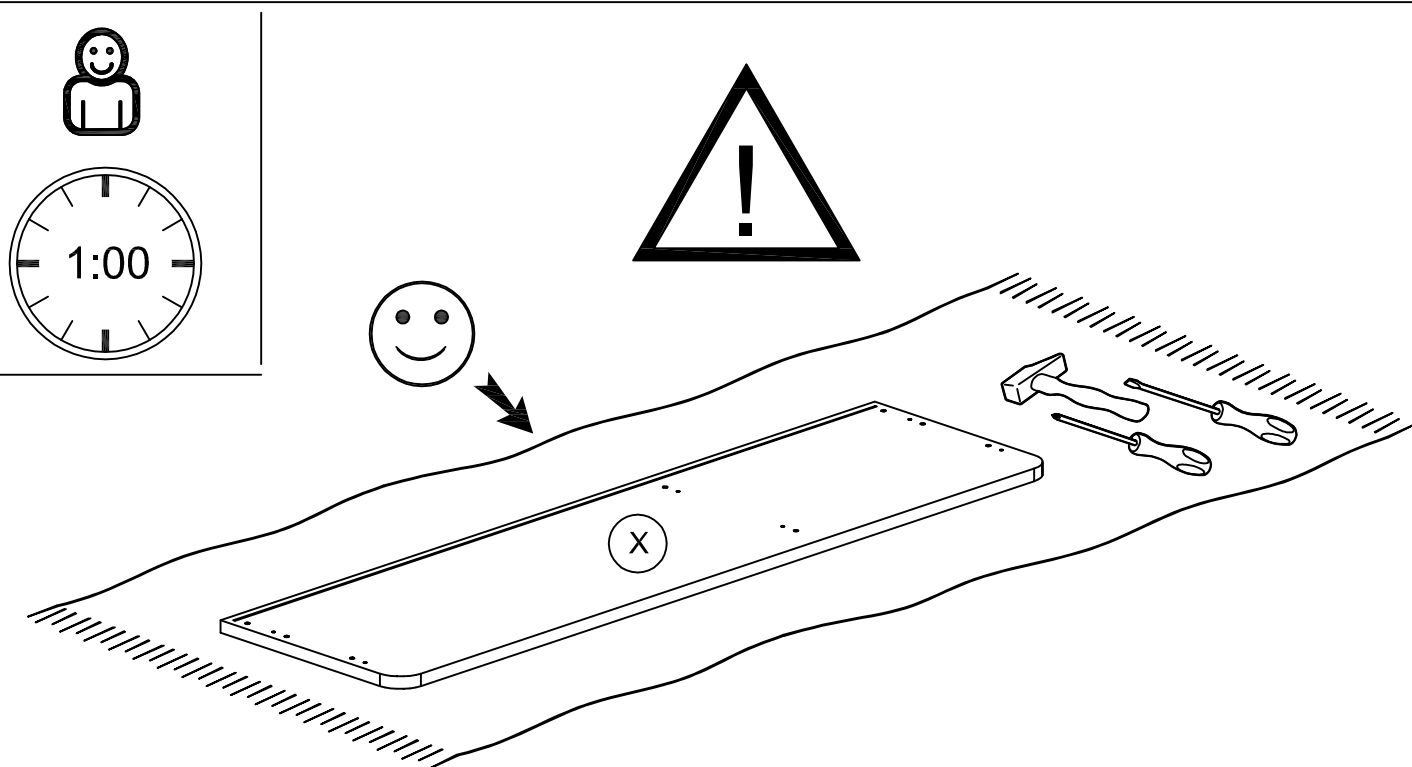
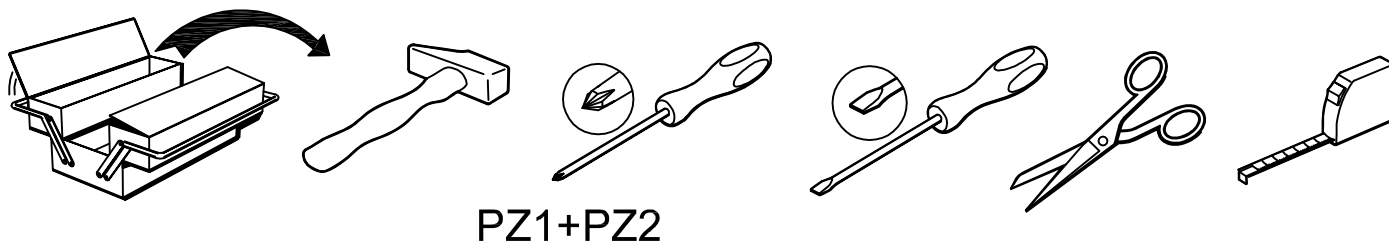
Vă mulțumim că ați ales un articol de mobilier conceput și fabricat de Artemob International și sperăm că veți fi pe deplin satisfăcuți de acesta.

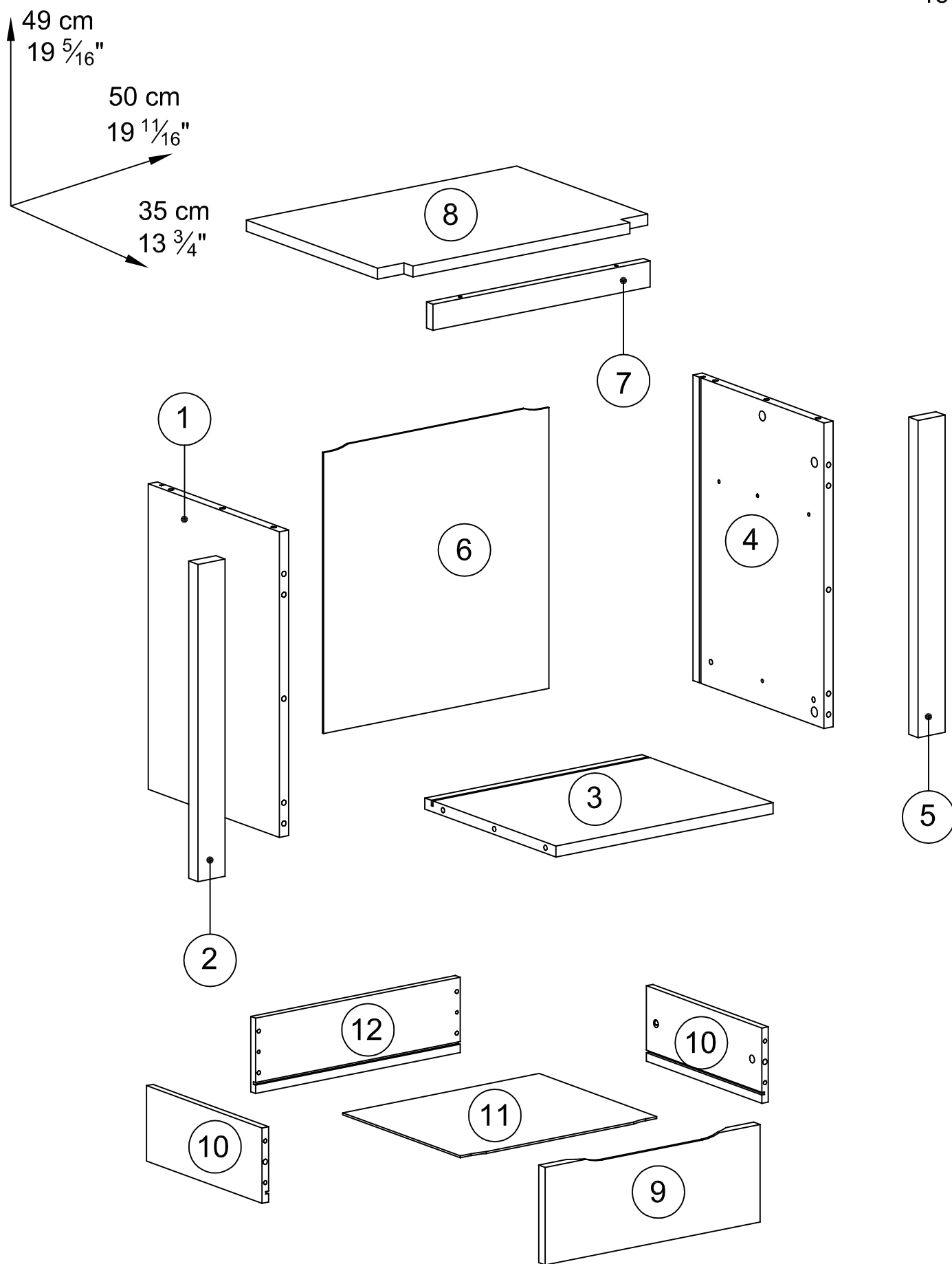
TR Teşekkür ederiz:

Artemob International tarafından tasarlanan ve üretilen bu mobilyayı seçtiğiniz için teşekkür ederiz. Ürünümüzden memnun kalmanızı ümit ederiz.

AR شكر:

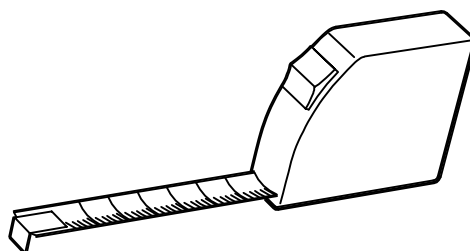
باريزو نشكركم لاختياركم هذه القطعة من الأثاث من تصميم وتنمى أن تنال Artemob International وتصنيع مجموعة رضائكم.

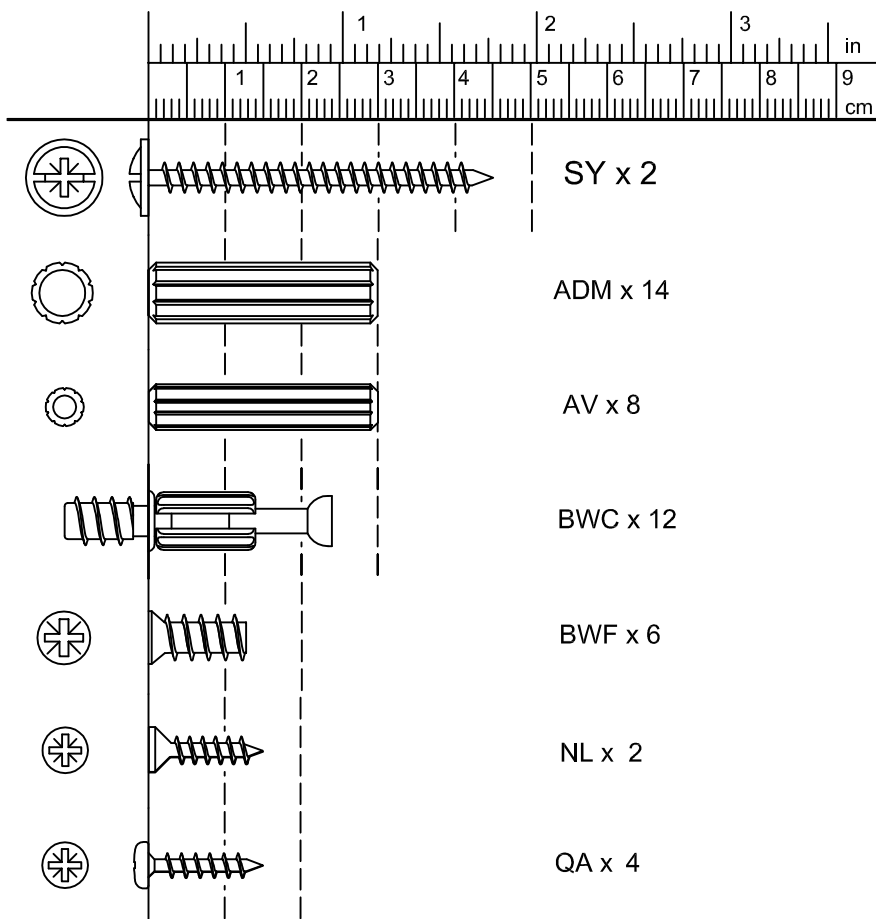






3009CHEVC			mm			inch		
⑩	x	2	288	116	12	11 $\frac{5}{16}$ "	4 $\frac{9}{16}$ "	$\frac{1}{2}$ "
⑪	x	1	362	297	3	14 $\frac{1}{4}$ "	11 $\frac{1}{16}$ "	$\frac{1}{8}$ "
⑫	x	1	377	116	12	14 $\frac{13}{16}$ "	4 $\frac{9}{16}$ "	$\frac{1}{2}$ "
⑨	x	1	396	150	16	15 $\frac{9}{16}$ "	5 $\frac{7}{8}$ "	$\frac{5}{8}$ "
⑦	x	1	400	40	16	15 $\frac{3}{4}$ "	1 $\frac{9}{16}$ "	$\frac{5}{8}$ "
③	x	1	401	327	17	15 $\frac{13}{16}$ "	12 $\frac{7}{8}$ "	$\frac{1}{16}$ "
⑥	x	1	438	415	3	17 $\frac{1}{4}$ "	16 $\frac{5}{16}$ "	$\frac{1}{8}$ "
①	x	1	470	327	17	18 $\frac{1}{2}$ "	12 $\frac{7}{8}$ "	$\frac{1}{16}$ "
④	x	1	470	327	17	18 $\frac{1}{2}$ "	12 $\frac{7}{8}$ "	$\frac{1}{16}$ "
②	x	1	488	50	23	19 $\frac{3}{16}$ "	1 $\frac{15}{16}$ "	$\frac{7}{8}$ "
⑤	x	1	488	50	23	19 $\frac{3}{16}$ "	1 $\frac{15}{16}$ "	$\frac{7}{8}$ "
⑧	x	1	498	349	17	19 $\frac{5}{8}$ "	13 $\frac{3}{4}$ "	$\frac{1}{16}$ "





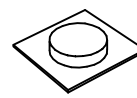
Ai x 8



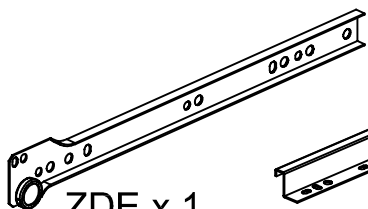
BZG x 4



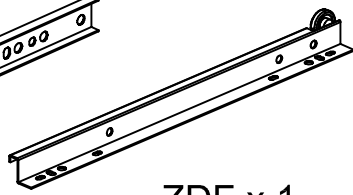
ZYY x 4



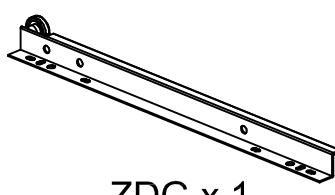
ZRV x 6



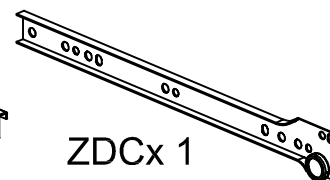
ZDE x 1



ZDF x 1



ZDG x 1



ZDC x 1

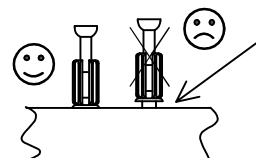
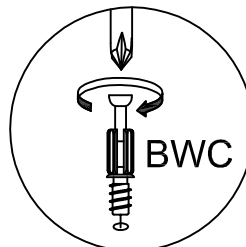
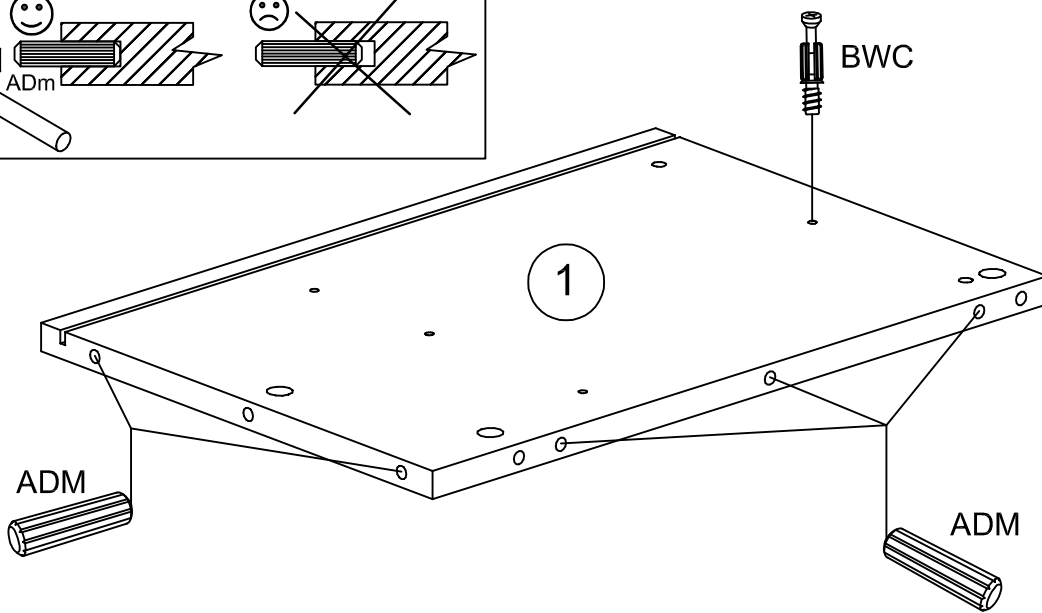
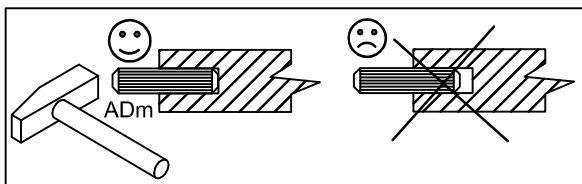
1



ADM x 5



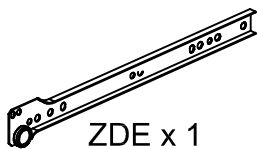
BWC x 1



2



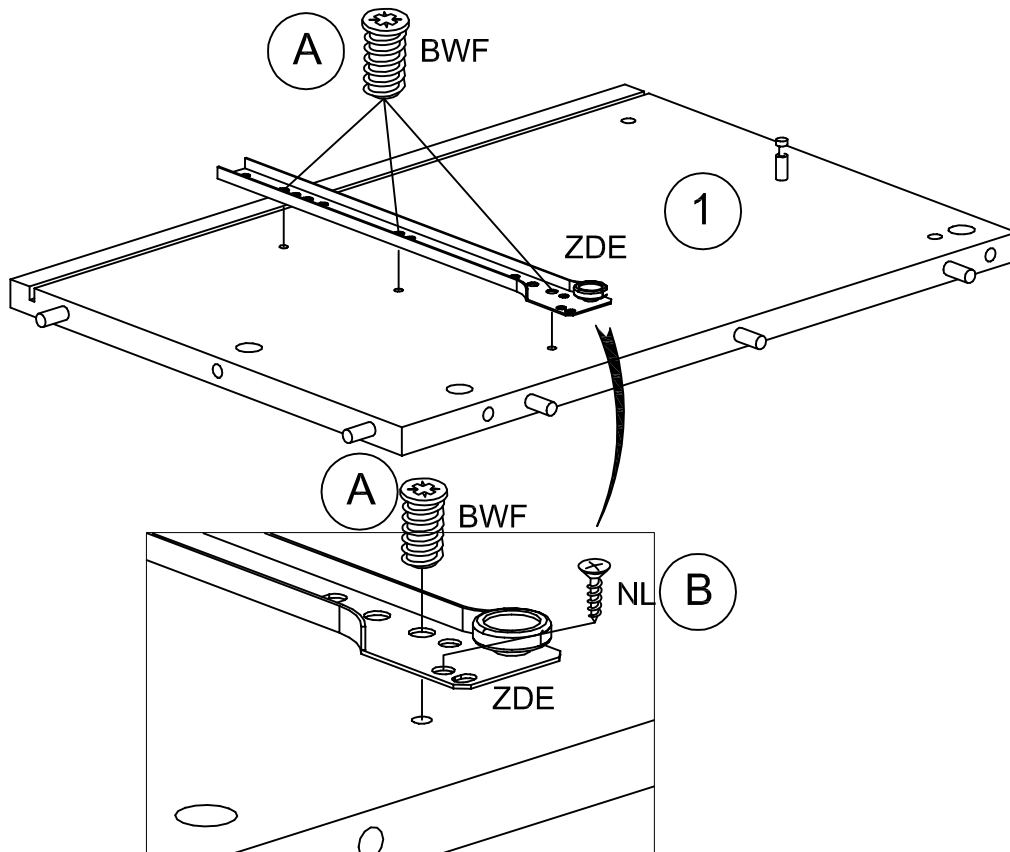
BWF x 3



ZDE x 1



NL x 1

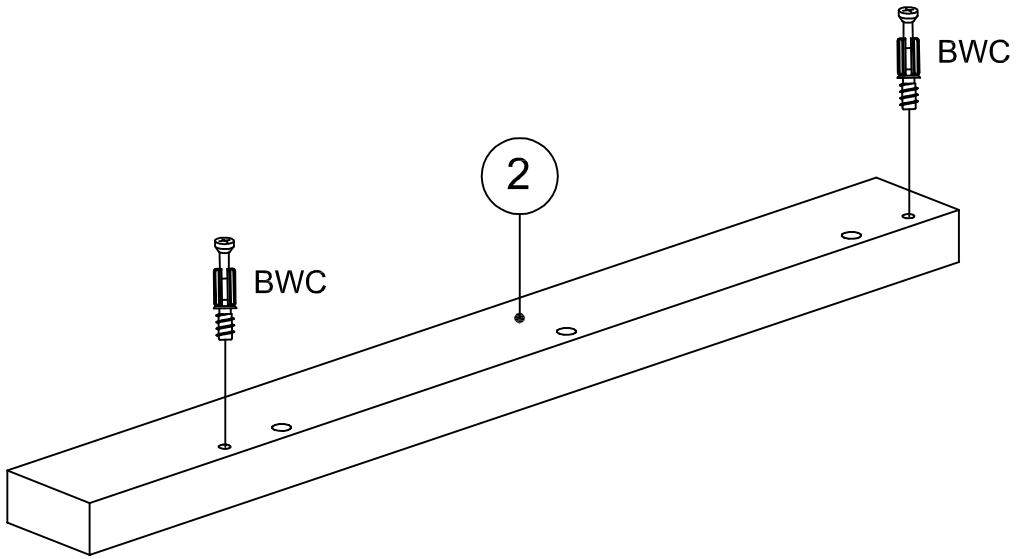


3



BWC x 2

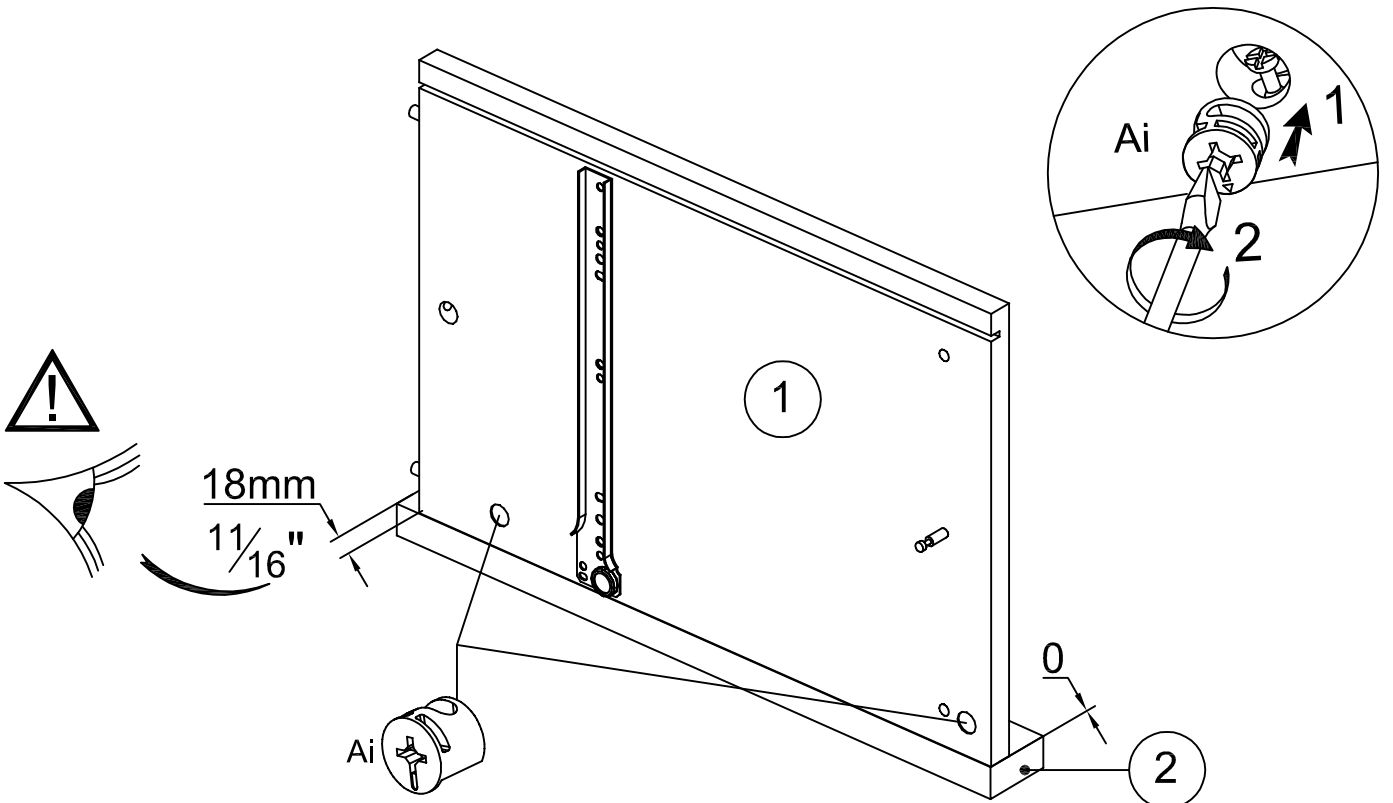
1543A⁷



4



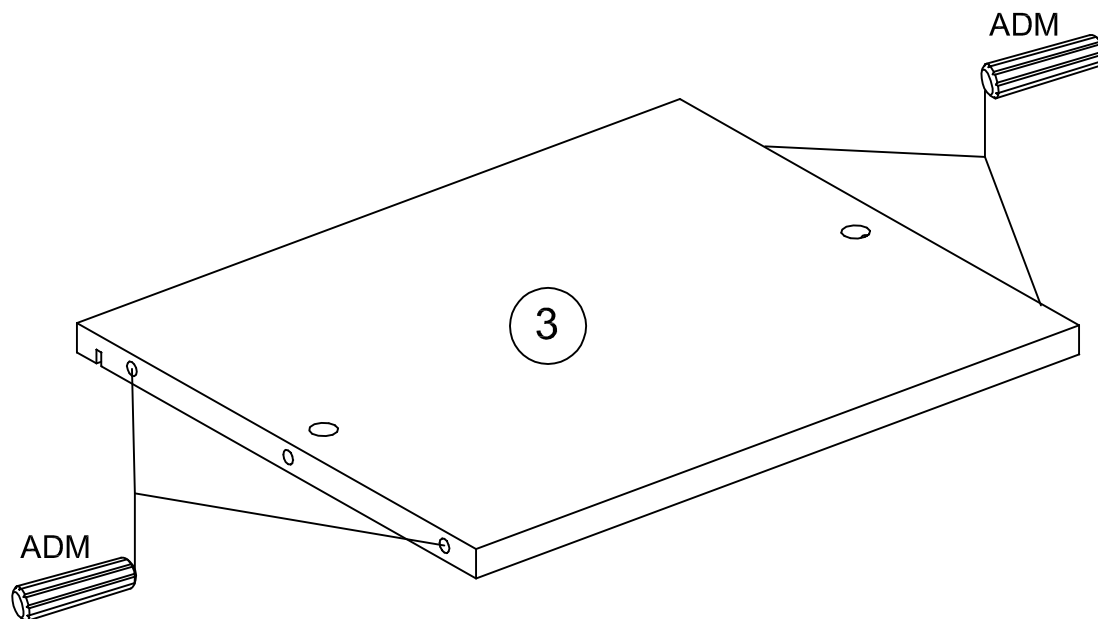
Ai x 2



5



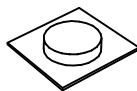
ADM x 4



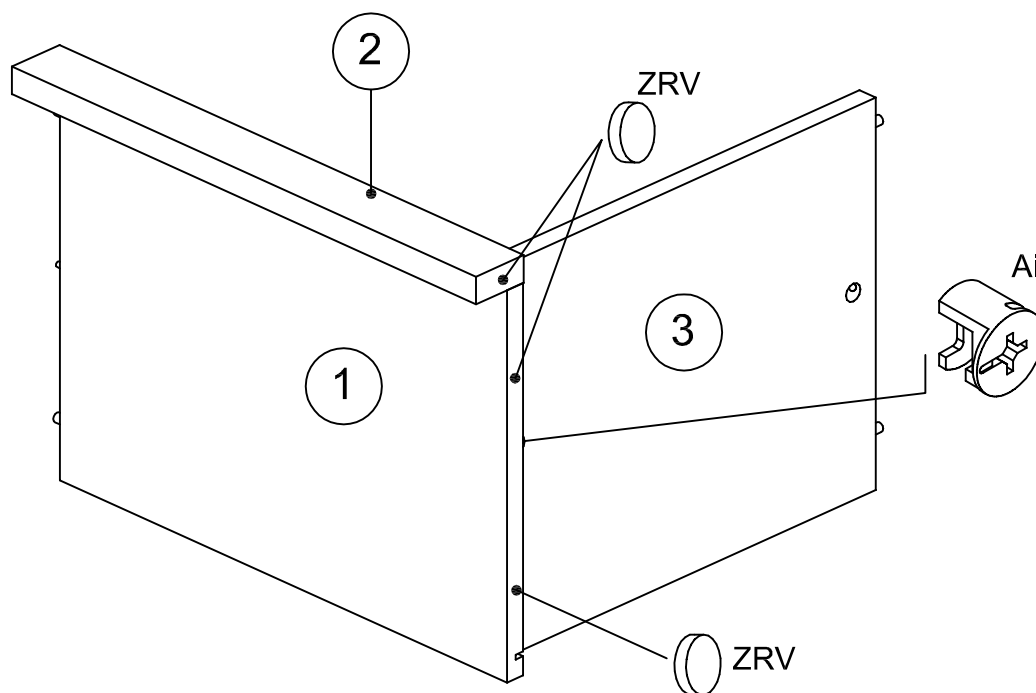
6



Ai x 1



ZRV x 3



7

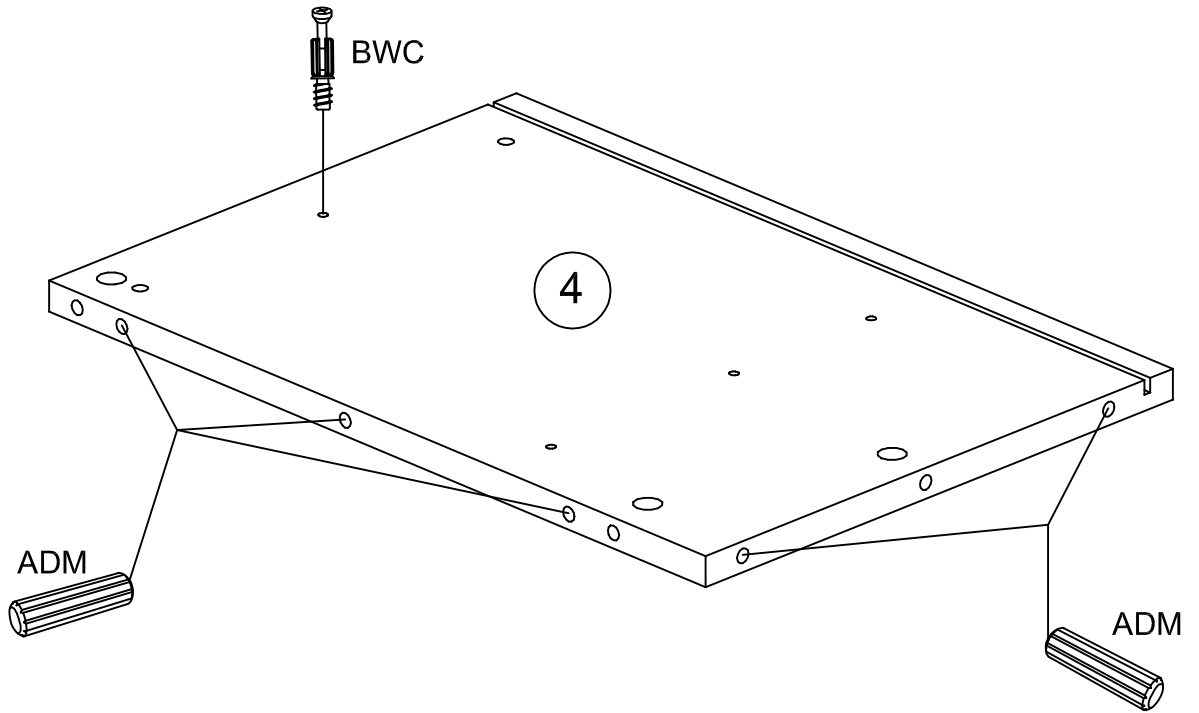


ADM x 5

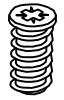


BWC x 1

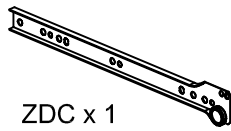
1543A⁷



8



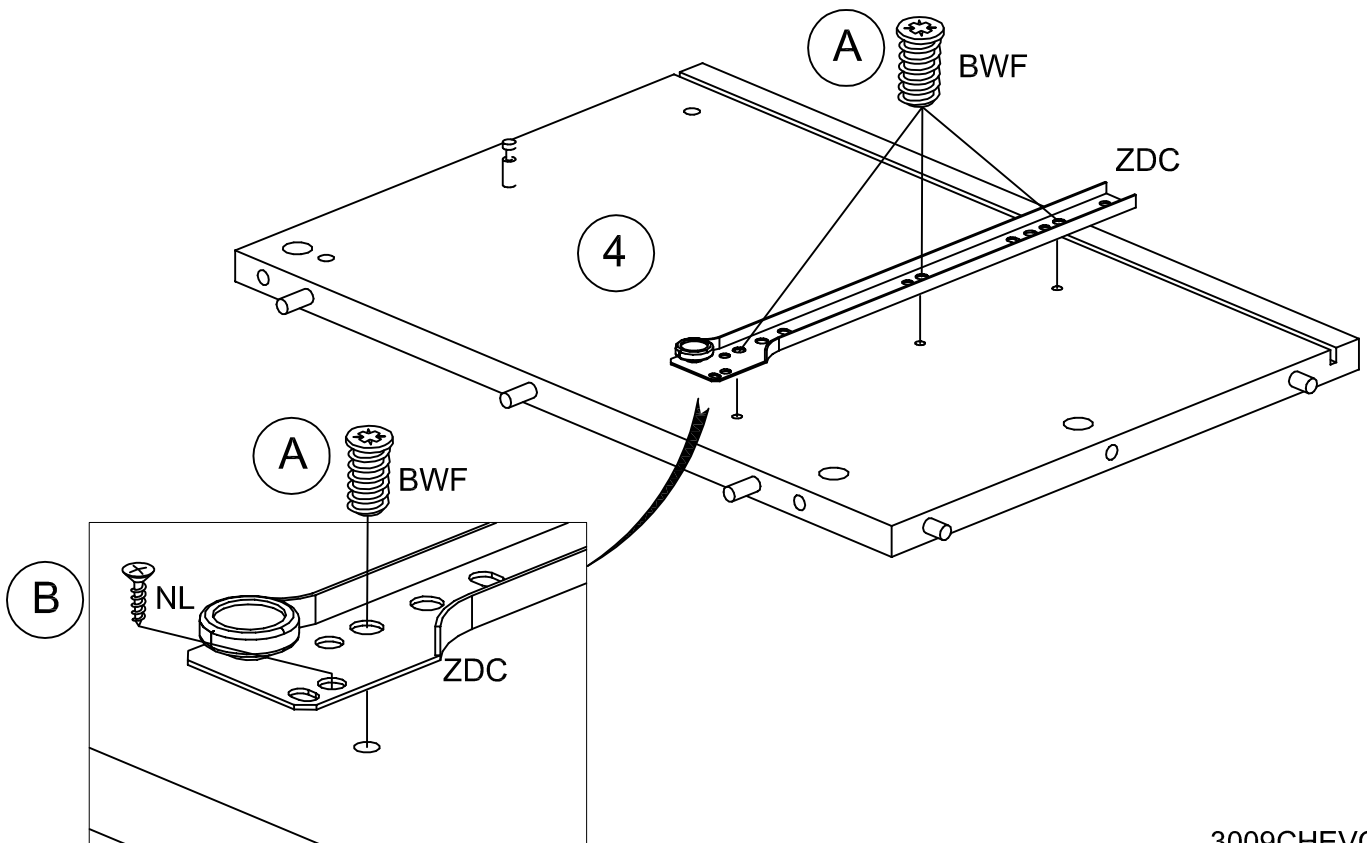
BWF x 3



ZDC x 1



NL x 1

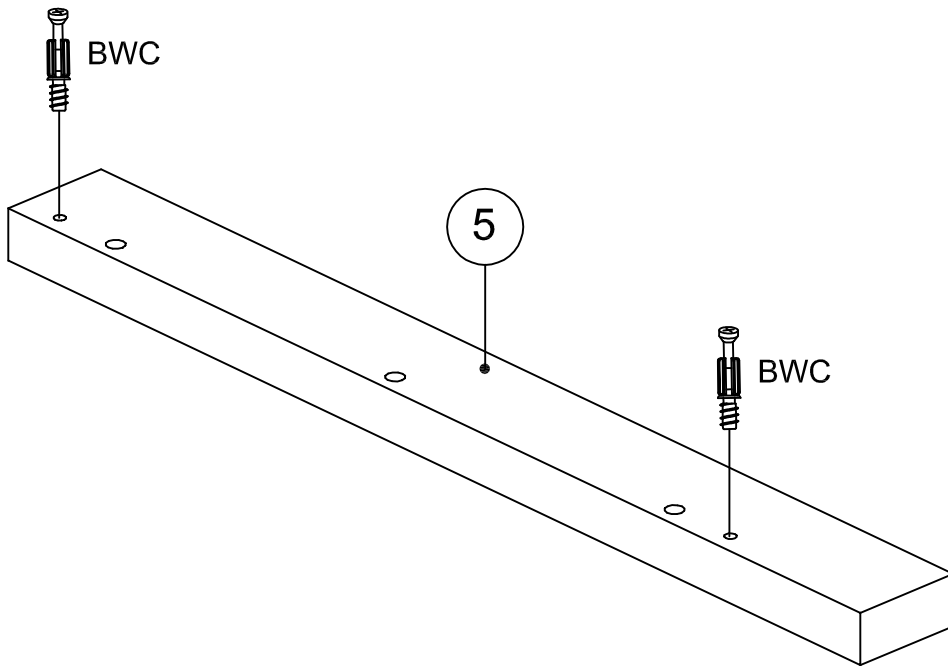


9



BWC x 2

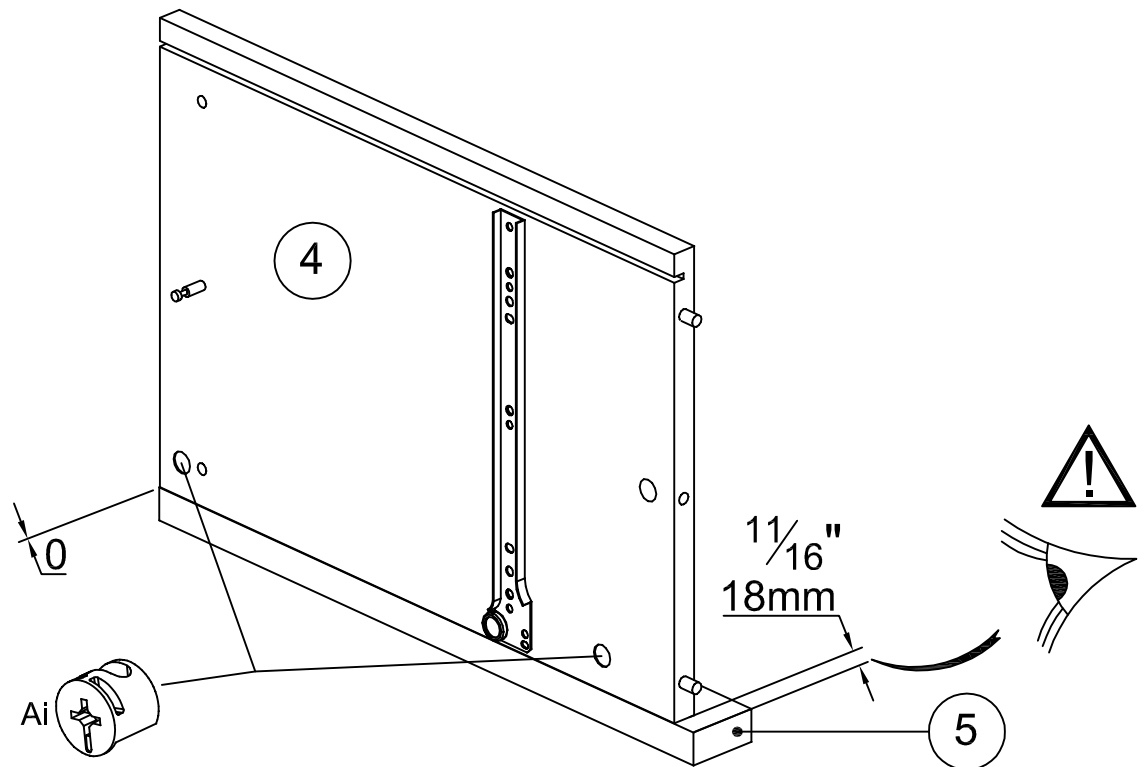
1543A⁷



10



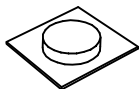
Ai x 2



11

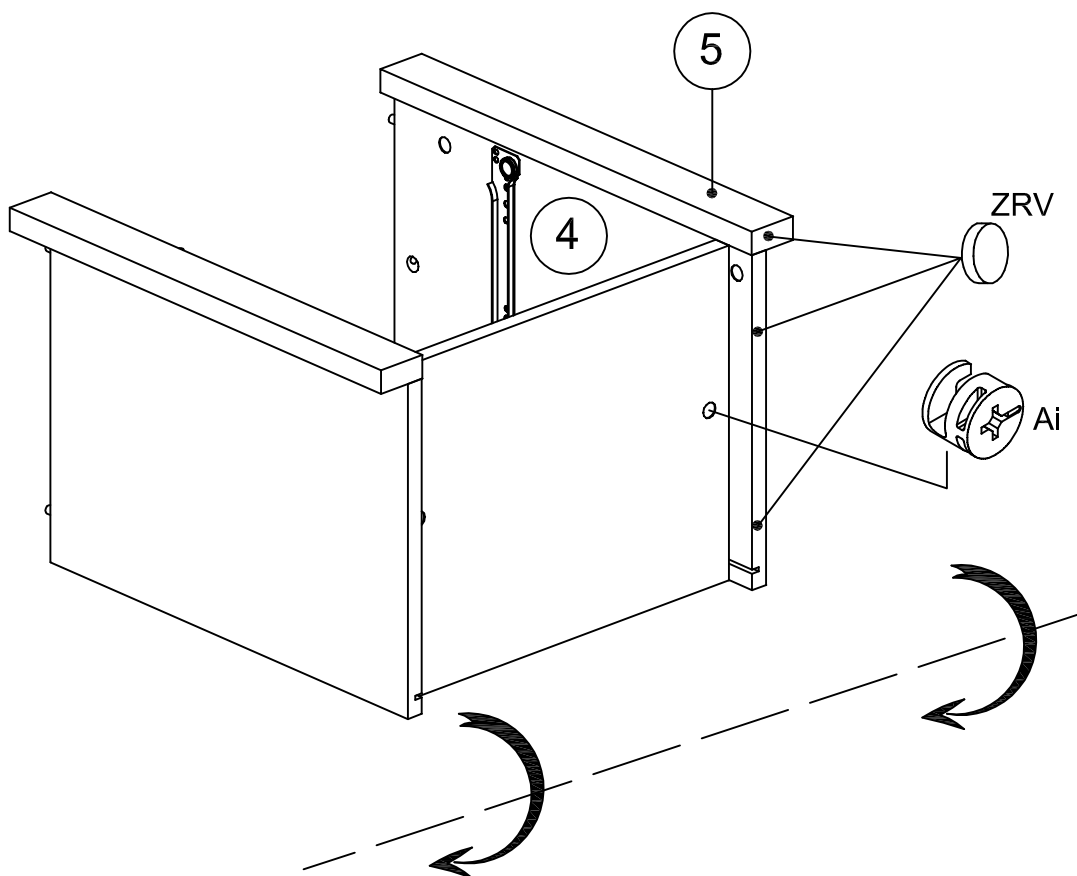


Ai x 1

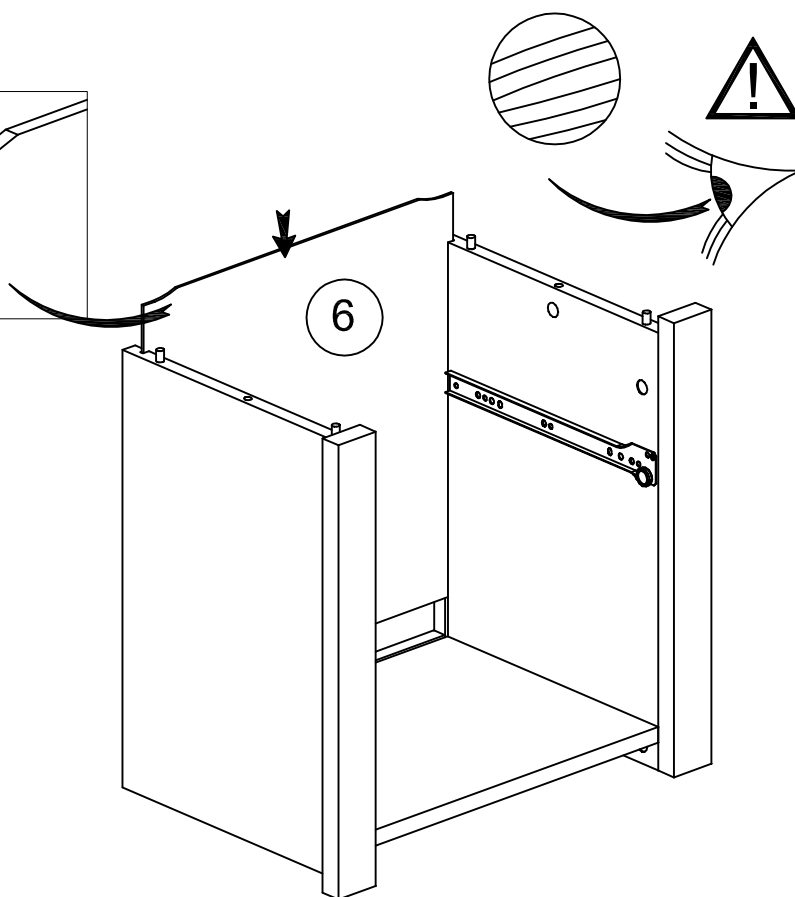
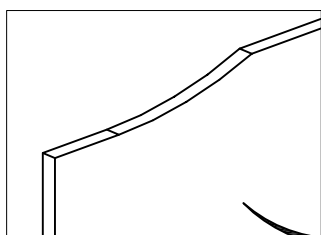


ZRV x 3

1543A⁷



12

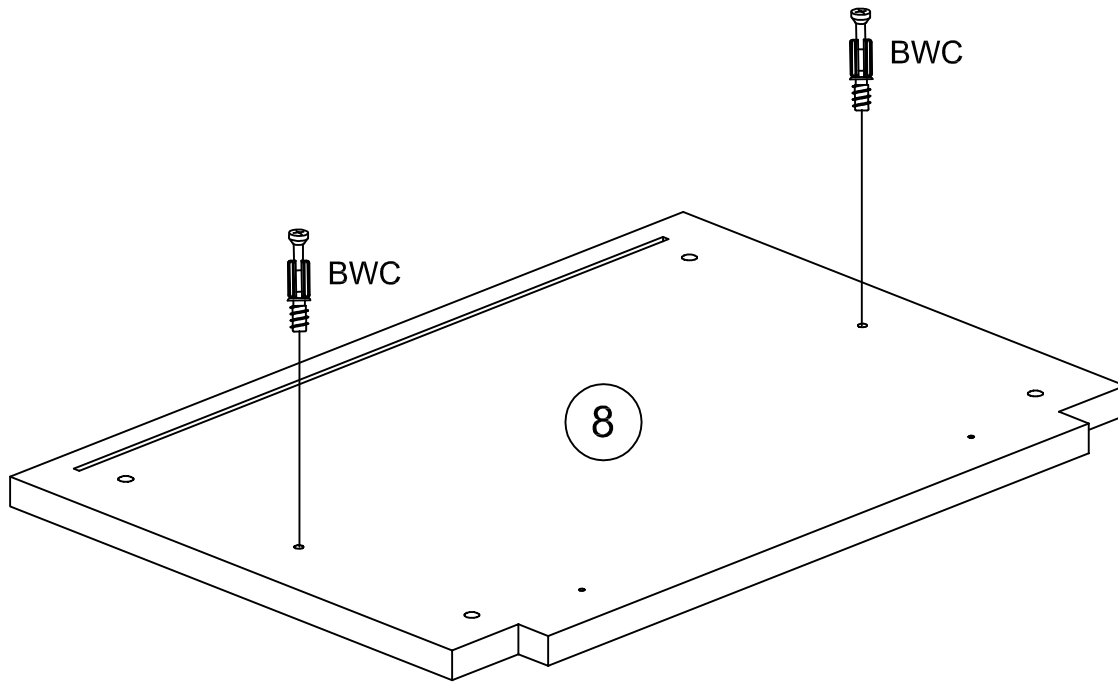


13

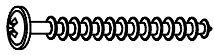


BWC x 2

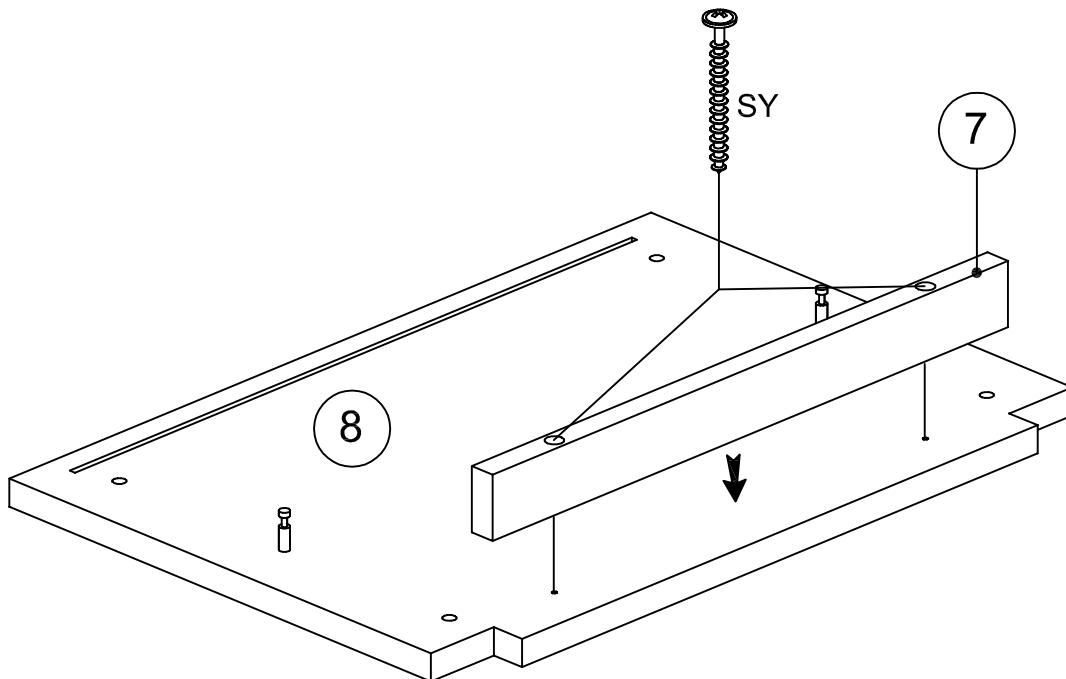
1543A⁷



14



SY x 2

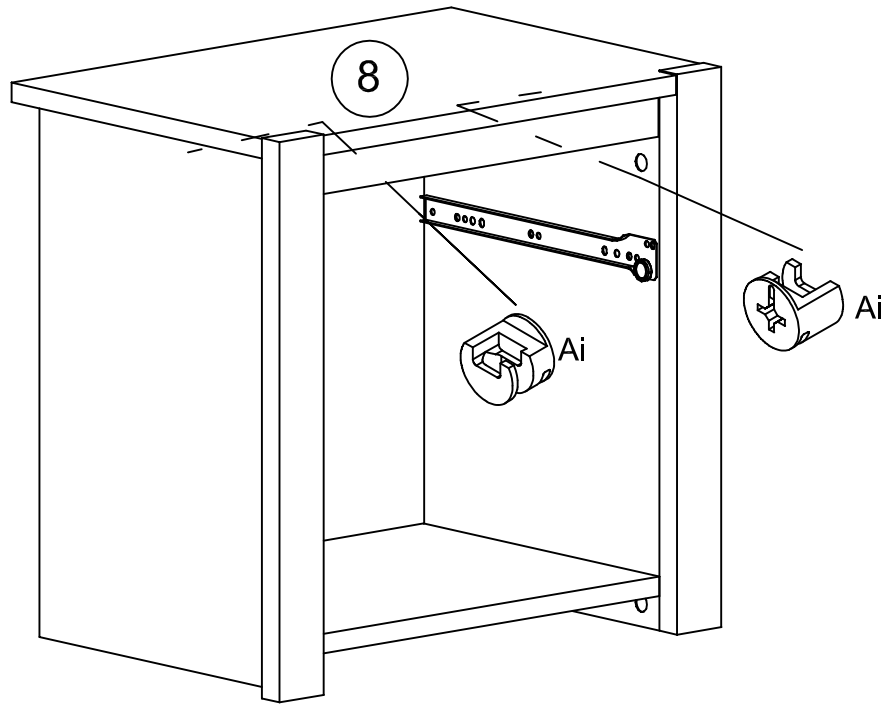


15

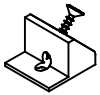


Ai x 2

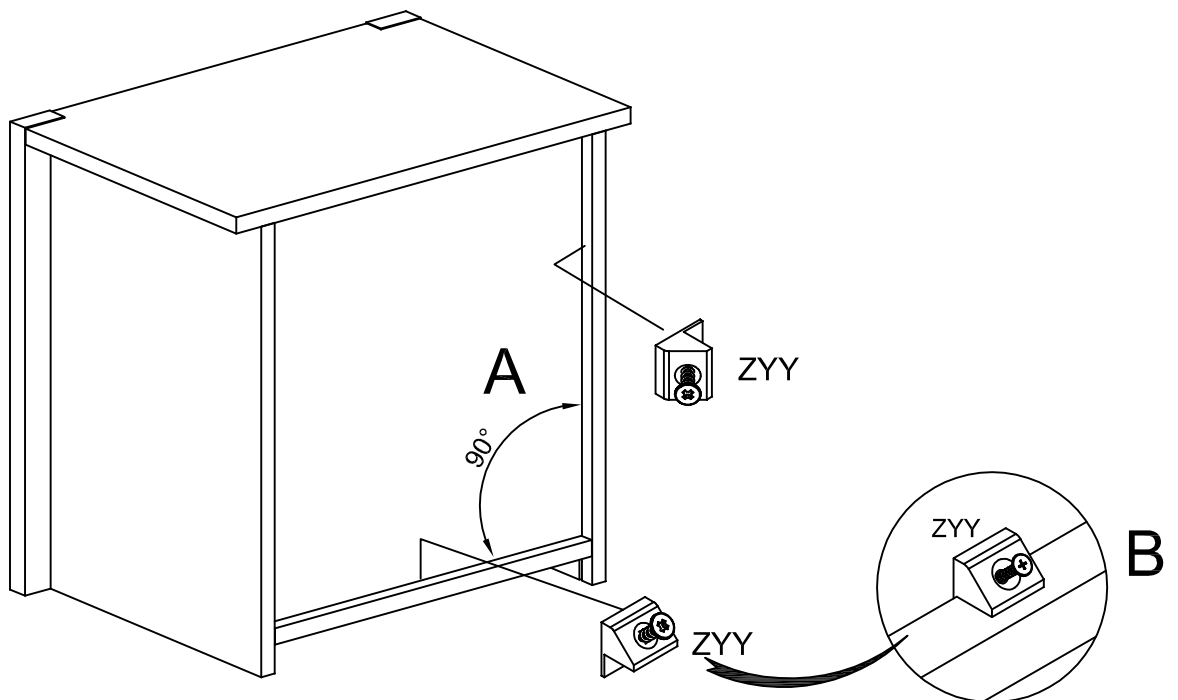
1543A⁷



16



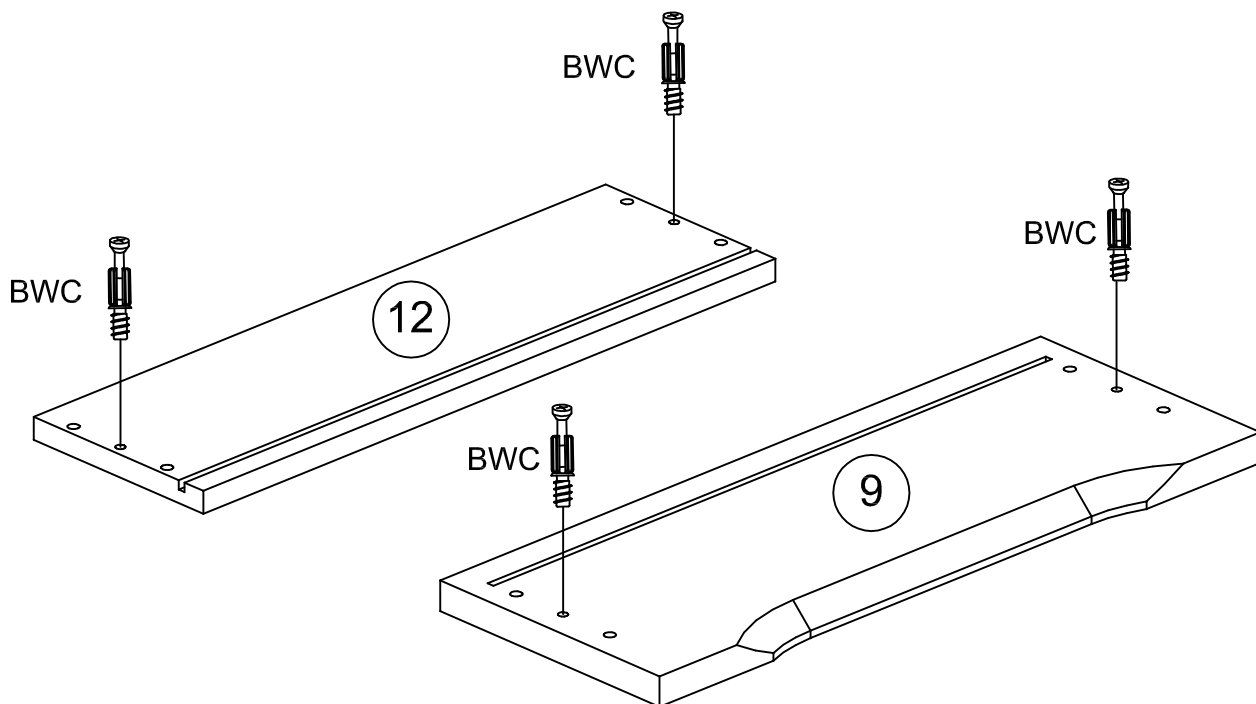
ZYY x 2



17

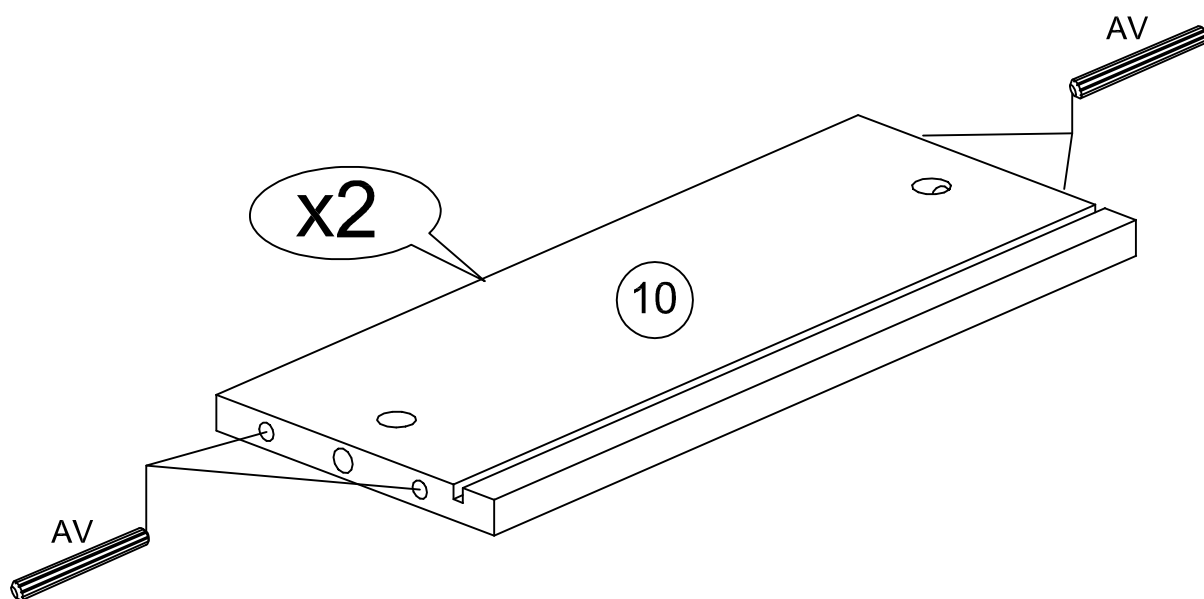
BWC x 4

1543A⁷



18

AV x 8

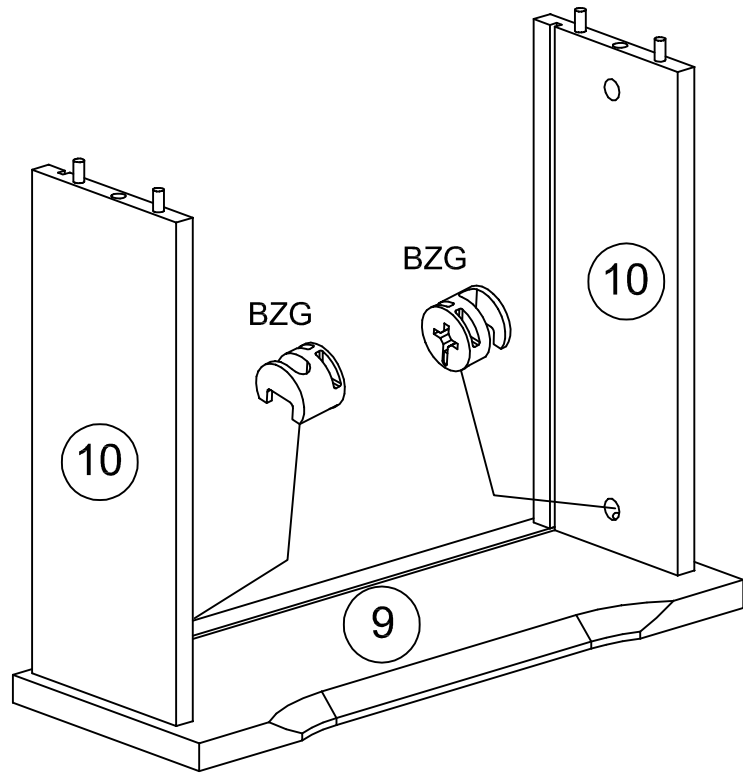


19

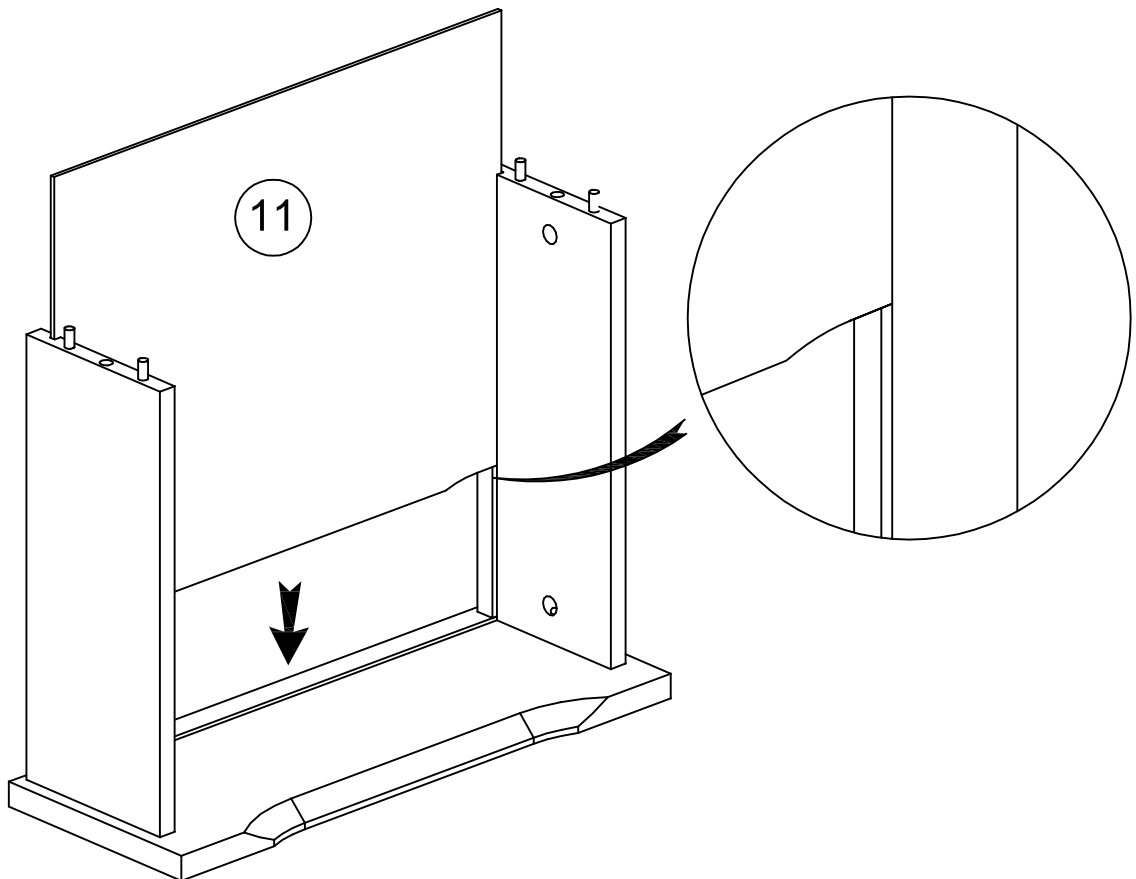


BZG x 2

1543A⁷



20

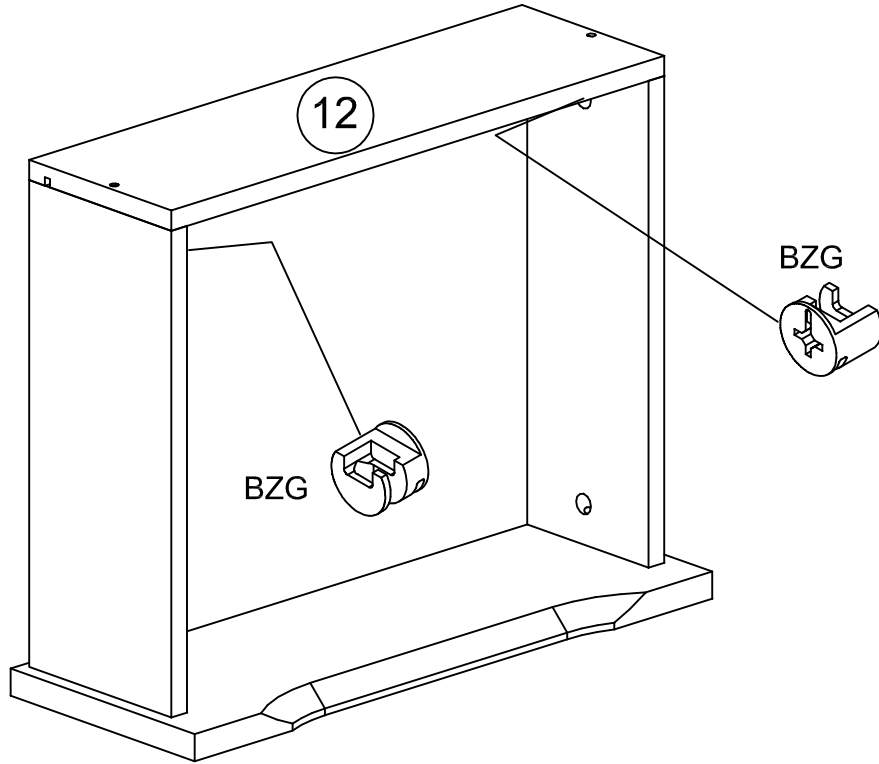


21

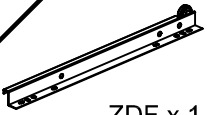


BZG x 2

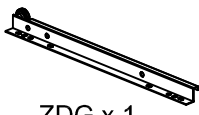
1543A⁷



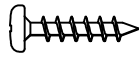
22



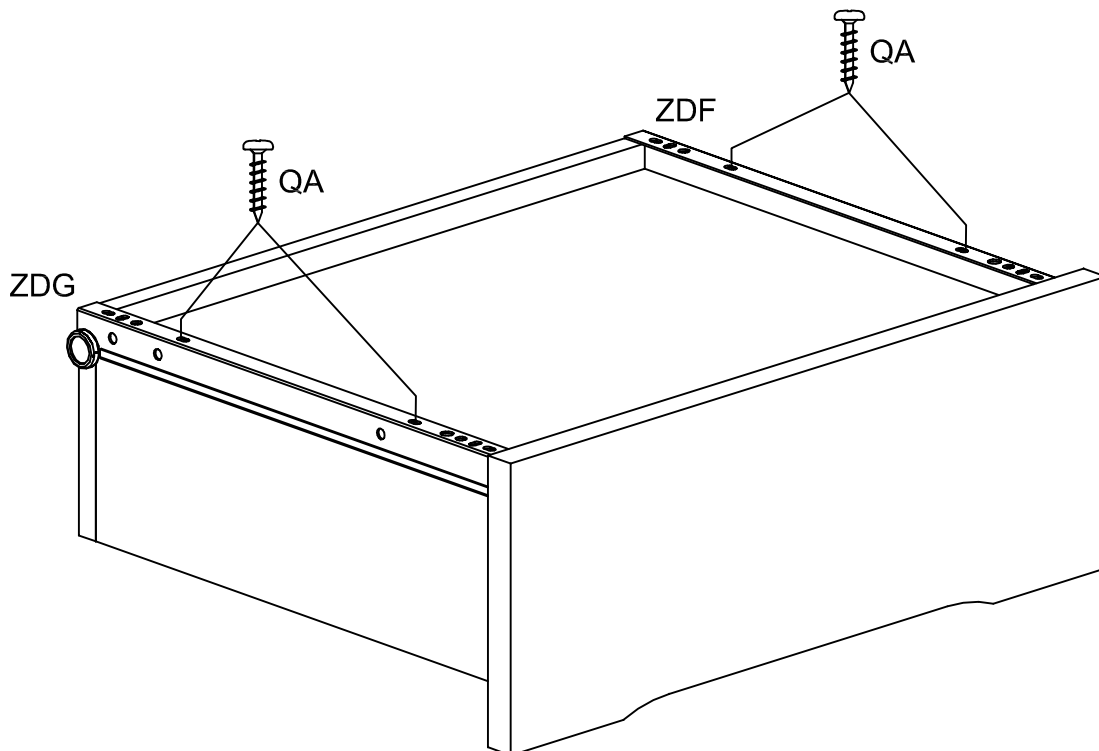
ZDF x 1



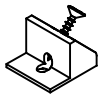
ZDG x 1



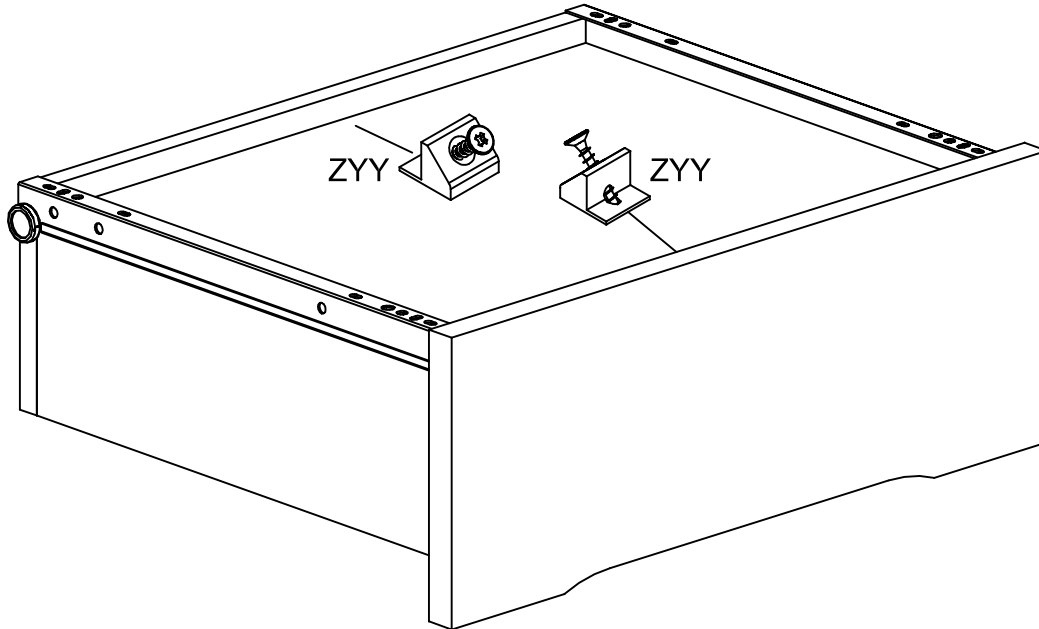
QA x 4



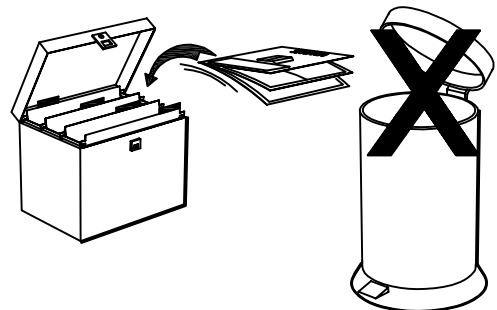
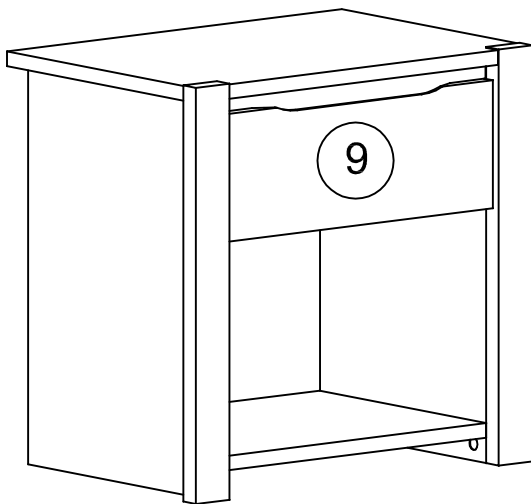
23



ZYY x 2

1543A⁷

24



Faites un geste pour l'environnement en triant vos déchets d'emballage
Make a gesture for the environment by sorting out your waste of packaging
Machen Sie eine Bewegung für die Umwelt, ihre Verpackungsabfalle sortierend
Haga un gesto para el medio ambiente escogiendo sus residuos de embalaje

Conseils d'usage sur un meuble avec finition huilée

Félicitations pour l'achat de votre meuble.

Ce meuble est fabriqué avec soin en placage chêne et quelques parties en chêne massif. Le chêne est un bois de feuillu résistant et appréciés depuis des générations dans nos intérieurs (une structure de bois toute en finesses et des nuances de teintes).

Certaines parties, intérieures sont en papier décor, quelques pièces sont en hêtre abouté, brutes, plaquées ou laquées: traverses de table, taquets, poignées, etc.

Caractéristiques:

Le bois utilisé pour votre meuble est un produit naturel et unique qui est travaillé directement dans son pays d'origine après une sélection rigoureuse.

Chaque meuble est unique et a ses caractéristiques car aucun morceau de bois n'a la même couleur ni la même structure. Il est même possible que vous ayez des nuances de teintes sur un même meuble.

Des fissures, inégalités, ainsi que de petits ou de gros nœuds sont le résultat d'une croissance sur plusieurs années et de propriétés de l'arbre.

Des différences de couleur entre les meubles et celles du magasin, ne sont pas exclues (dû à l'éclairage, au soleil, etc.)

Une huile d'ameublement a été appliquée sur votre meuble. Cette finition forme une bonne protection pour le bois. Le traitement de cette finition accentue le contraste du bois.

Entretien:

Pour l'entretien régulier de votre meuble, utiliser un chiffon doux. Pour raviver l'aspect huilé, il est recommandé d'appliquer une huile d'ameublement translucide. Si vous souhaitez utiliser une autre façon de faire et/ou un autre produit d'entretien, demandez conseil au-pré de votre revendeur.

Recommandations:

Resserrez les vis et les assemblages après quelques temps d'usage (lit, table, bureau, charnières).

Afin de prévenir d'inutiles pressions sur les points d'attache, nous vous recommandons de placer vos meubles sur une surface plane.

Si vous souhaitez déplacer votre meuble, pensez à le vider et enlever les tablettes verres. Sans cela, vous pourriez abimer le meuble et le sol.

Si vous posez des casseroles, cafetières, tasses, etc. nous vous recommandons d'utiliser des dessous de plats.

Si vous renversez un liquide, utiliser immédiatement un chiffon sec pour essuyer la surface jusqu'à ce qu'elle soit entièrement sèche.

Il peut arriver que l'odeur caractéristique du bois reste quelques temps. Cette odeur s'estompe rapidement après 1 à 2 semaines. Aérer la pièce régulièrement accélérera le processus.

Recommandations spécifiques pour les meubles hauts :

Pour des raisons de sécurité, tous les meubles hauts disposent d'un dispositif d'accrochage au mur, disponible à l'intérieur de votre colis. Si tel n'est pas le cas, veuillez en faire la demande auprès de votre revendeur. Cela empêche toute chute accidentelle du meuble.

La qualité de nos produits et votre entière satisfaction, font l'objet de toute notre attention. En cas de questions ou de remarques, n'hésitez pas à en faire part à votre revendeur.

Nous espérons que ce meuble vous apportera entière satisfaction.

ATTENTION !

"Les meubles contenant des panneaux à base de bois (panneaux de particules, panneaux de fibres, contreplaqué...) peuvent émettre des substances polluantes dans l'air intérieur. Il est ainsi recommandé, après l'installation du meuble dans son logement, d'aérer fréquemment la pièce concernée pendant au moins quatre semaines afin de réduire son exposition aux polluants émis par le meuble."