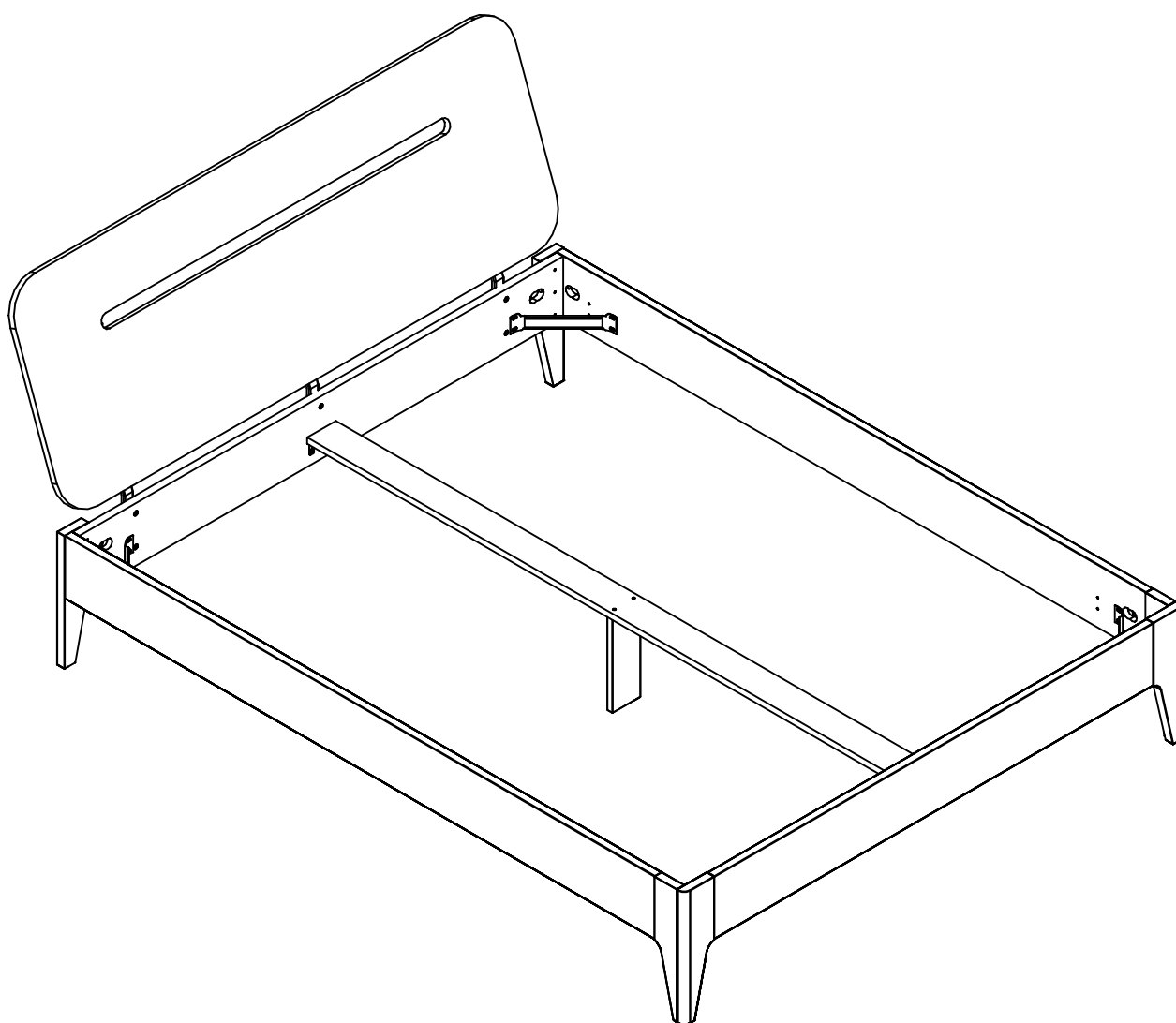


# 3018L260K



Code: **653 752**  
Décor/Finitions: Noyer et mélaminé noir  
Gamme: **AMYOS**

**ARTE MOB**  
international

**FR Remerciements:**

Nous vous remercions d'avoir choisi un meuble créé et fabriqué par Artemob International et espérons qu'il vous donnera entière satisfaction

**EN Thanks:**

Thank you for choosing furniture designed and manufactured by Artemob International. We hope you are totally satisfied with your purchase

**DE Danksagung:**

Wir danken Ihnen für den Kauf eines Frankreich von der Artemob International entworfenen und hergestellten Möbelstücks und hoffen, dass Sie es zu Ihrer vollkommenen Zufriedenheit finden werden

**ES Agradecimientos:**

Les damos las gracias por haber elegido un mueble diseñado y fabricado por Artemob International y esperamos que sea de su total agrado.

**PT Agradecimentos:**

Obrigado por ter escolhido um móvel concebido e fabricado pelo Artemob International, esperando que seja do seu inteiro agrado.

**IT Ringraziamenti:**

Grazie per avere scelto un mobile progettato e fabbricato da Artemob International. Speriamo soddisfatti appieno le vostre esigenze.

**NL Bedankje:**

Wij bedanken u voor de aankoop van een door de Artemob International ontworpen en vervaardigd meubel en hopen dat u er veel plezier aan zult beleven.

**RU Благодарность:**

Мы благодарим вас за то, что вы выбрали мебель, созданную и произведенную Artemob Интернационал, и надеемся, что вы будете полностью удовлетворены нашей продукцией.

**PL Podziękowania:**

Dziękujemy za wybór mebli stworzonych i wyprodukowanych przez Artemob International. Mamy nadzieję że będziecie Państwo w pełni zadowoleni z zakupem.

**SK Pod'akovanie:**

Ďakujeme, že ste si vybrali nábytok navrhnutý a vyrobený spoločnosťou Artemob International. Dúfame, že budete svojím nákupom absolútne spokojní.

**CS Poděkování:**

Děkujeme, že jste si vybrali nábytek navržený a vyrobený společností Artemob International. Doufáme, že budete svým nákupem naprosto spokojeni.

**HU Köszönet:**

Köszönjük, hogy a Artemob International által létrehozott és gyártott bútort választott, reméljük, hogy elégedett lesz a termékkel.

**RO Mulțumiri:**

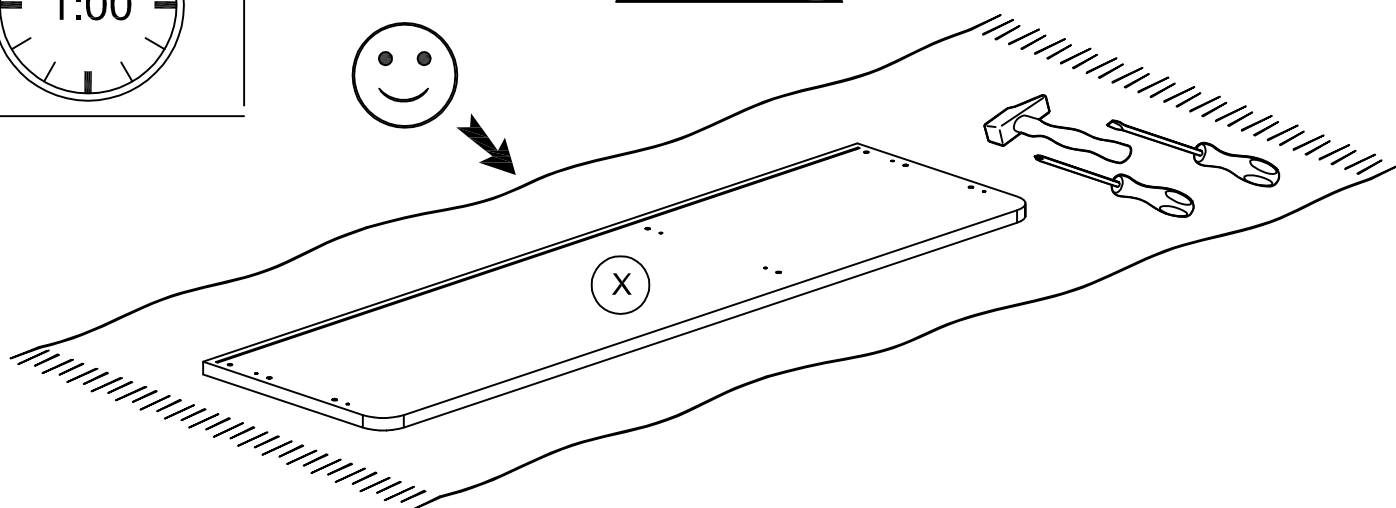
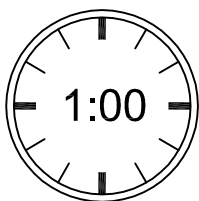
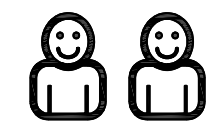
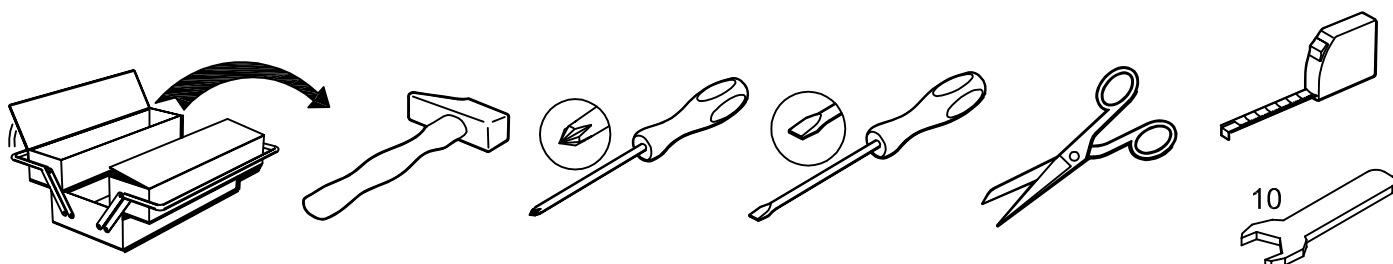
Vă mulțumim că ați ales un articol de mobilier conceput și fabricat de Artemob International și sperăm că veți fi pe deplin satisfăcuți de acesta.

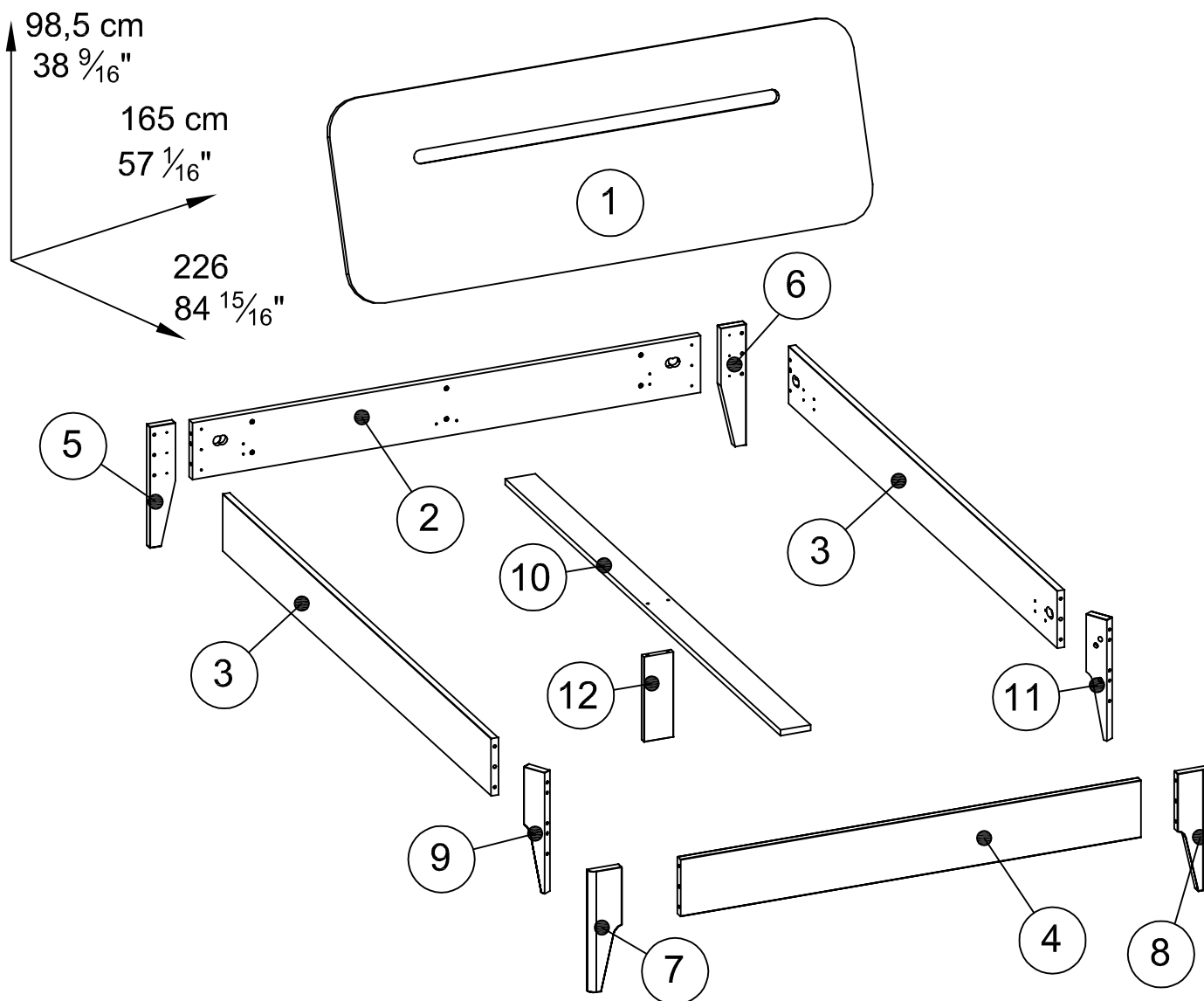
**TR Teşekkür ederiz:**

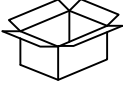
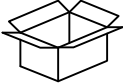
Artemob International tarafından tasarlanan ve üretilen bu mobilyayı seçtiğiniz için teşekkür ederiz. Ürünümüzden memnun kalmanızı ümit ederiz.

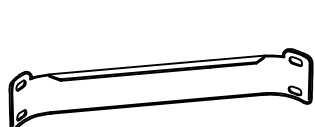
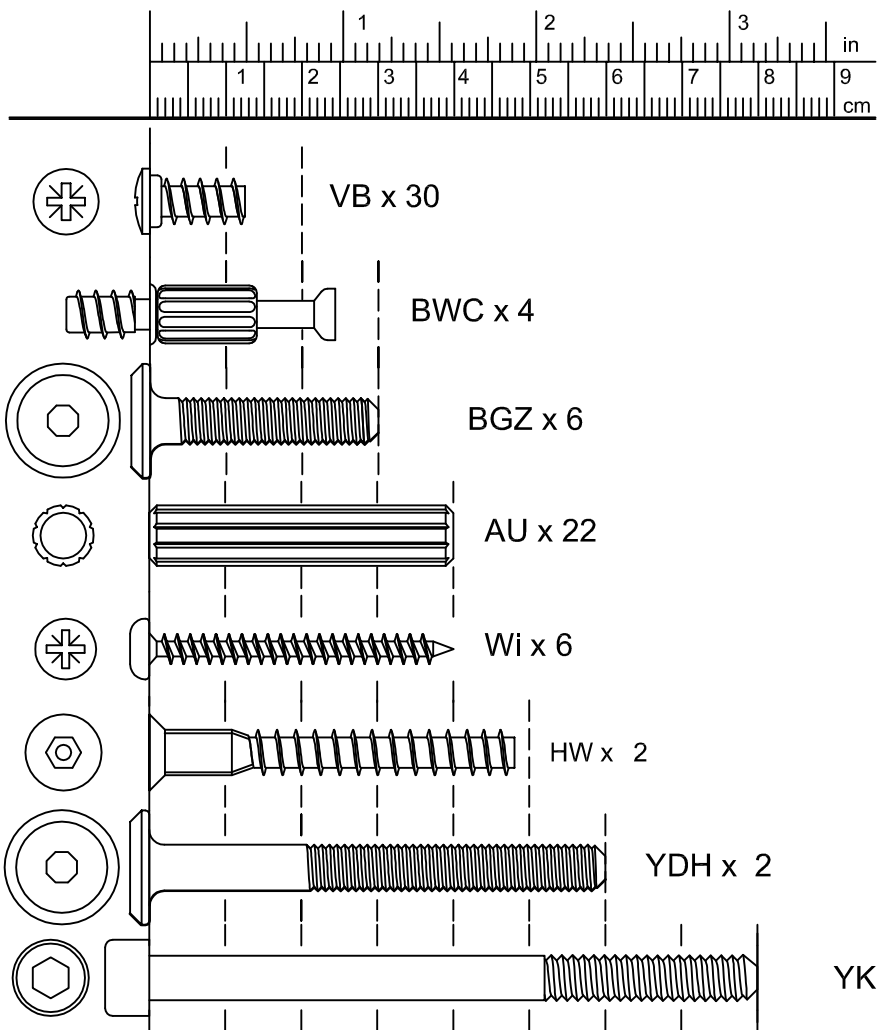
**AR شكر:**

باريزو نشكركم لاختياركم هذه القطعة من الأثاث من تصميم ورتنمى أن تنال Artemob International وتصنيع مجموعة رضاءكم.





3018L260K		mm			inch					
	3018L2601	12	x	1	262,5	93	18	10 <sup>5</sup> / <sub>16</sub> "	3 <sup>1</sup> / <sub>16</sub> "	1 <sup>1</sup> / <sub>16</sub> "
		9	x	1	380	75	25	14 <sup>15</sup> / <sub>16</sub> "	2 <sup>15</sup> / <sub>16</sub> "	1"
		11	x	1	380	75	25	14 <sup>15</sup> / <sub>16</sub> "	2 <sup>15</sup> / <sub>16</sub> "	1"
		5	x	1	380	80	25	14 <sup>15</sup> / <sub>16</sub> "	3 <sup>1</sup> / <sub>8</sub> "	1"
		6	x	1	380	80	25	14 <sup>15</sup> / <sub>16</sub> "	3 <sup>1</sup> / <sub>8</sub> "	1"
	3018L2602	7	x	1	380	100	25	14 <sup>15</sup> / <sub>16</sub> "	3 <sup>15</sup> / <sub>16</sub> "	1"
		8	x	1	380	100	25	14 <sup>15</sup> / <sub>16</sub> "	3 <sup>15</sup> / <sub>16</sub> "	1"
		3	x	2	1948	180	23	76 <sup>1</sup> / <sub>16</sub> "	7 <sup>1</sup> / <sub>16</sub> "	<sup>7</sup> / <sub>8</sub> "
		10	x	1	1998	95	18	78 <sup>1</sup> / <sub>16</sub> "	3 <sup>3</sup> / <sub>4</sub> "	1 <sup>1</sup> / <sub>16</sub> "
		4	x	1	1452	179	23	57 <sup>3</sup> / <sub>16</sub> "	7 <sup>1</sup> / <sub>16</sub> "	<sup>7</sup> / <sub>8</sub> "
		2	x	1	1602	179	23	63 <sup>1</sup> / <sub>16</sub> "	7 <sup>1</sup> / <sub>16</sub> "	<sup>7</sup> / <sub>8</sub> "
		1	x	1	1650	600	20,5	64 <sup>15</sup> / <sub>16</sub> "	23 <sup>5</sup> / <sub>8</sub> "	13 <sup>1</sup> / <sub>16</sub> "



BLR x 4



YEF x 6



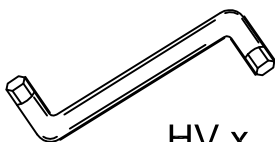
VU x 2



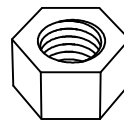
CF x 1



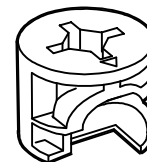
AHX x 4



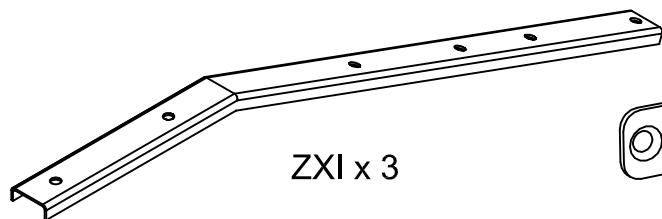
HV x 1



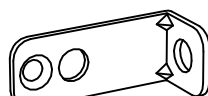
UQ x 6



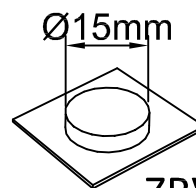
Ai x 4



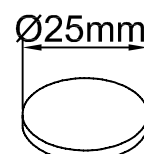
ZXI x 3



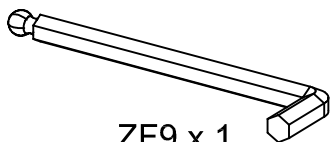
BLL x 4



ZRV x 2



YEW x 4

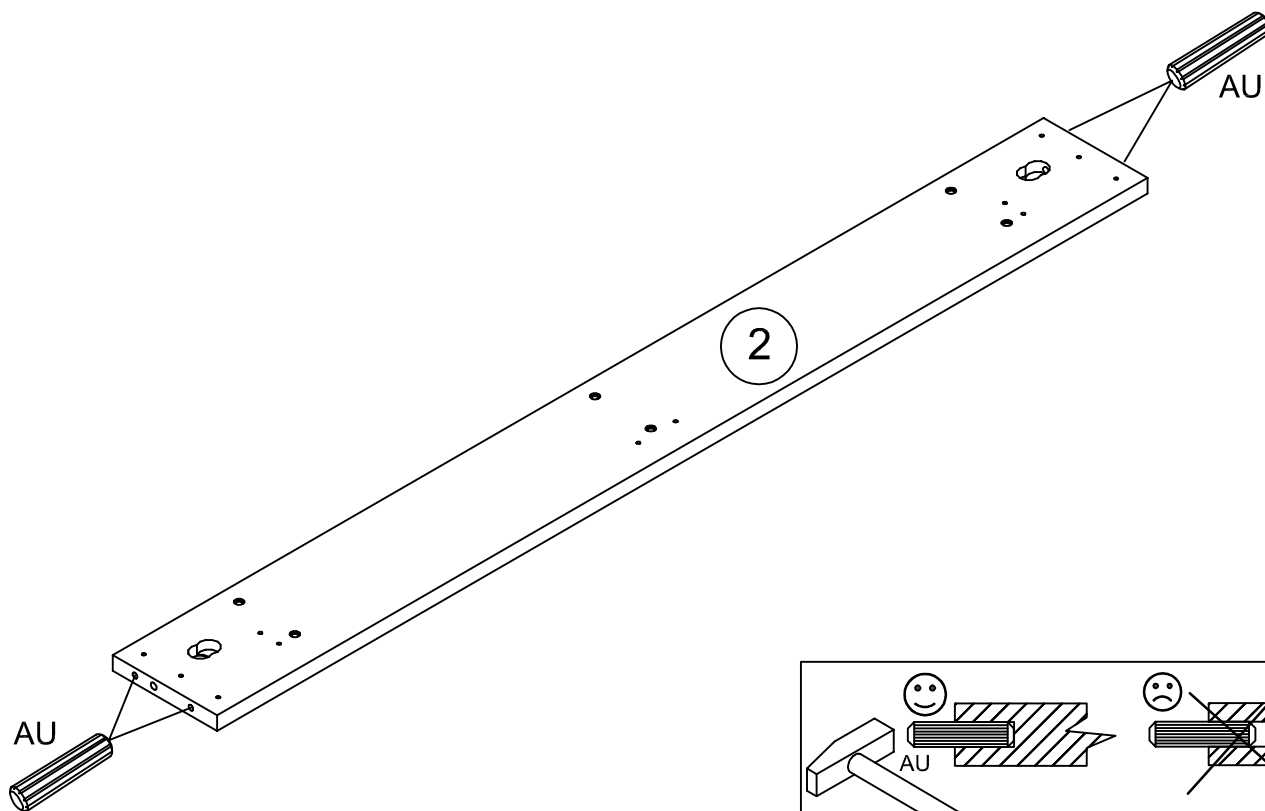


ZF9 x 1

1



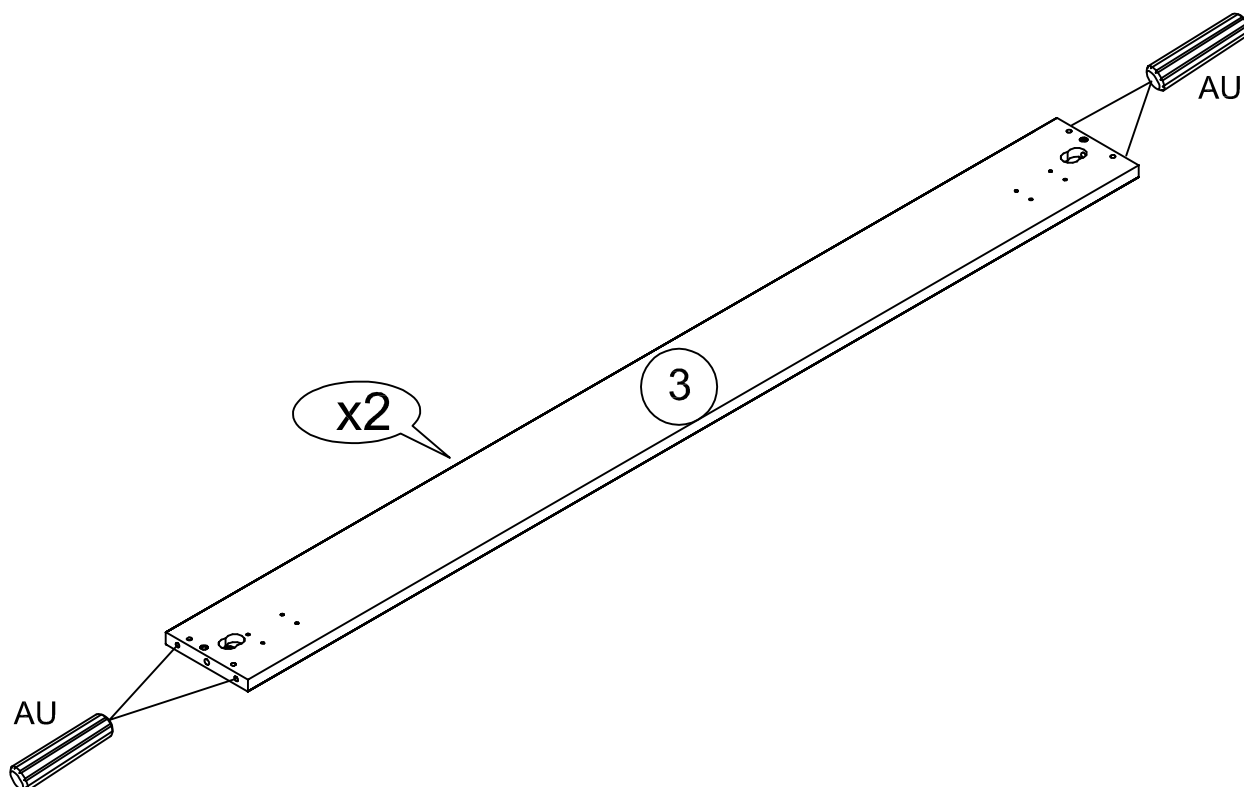
AU x 4

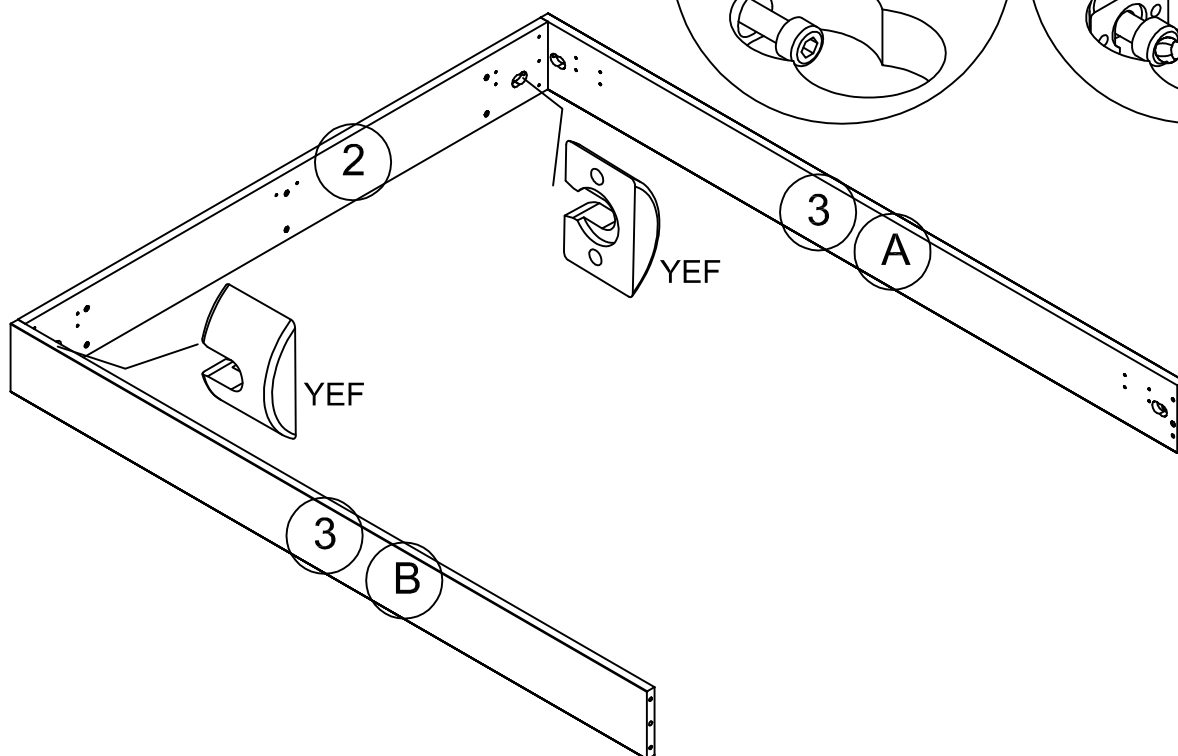
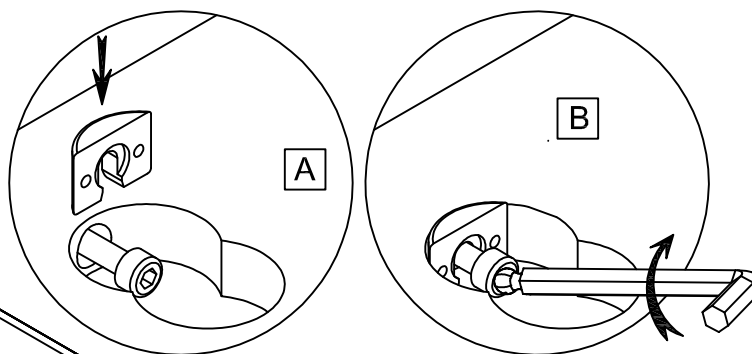
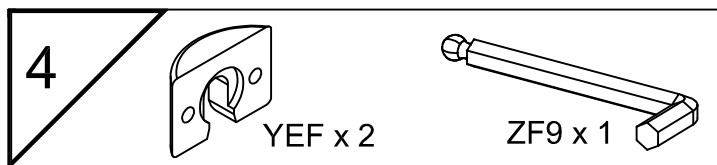
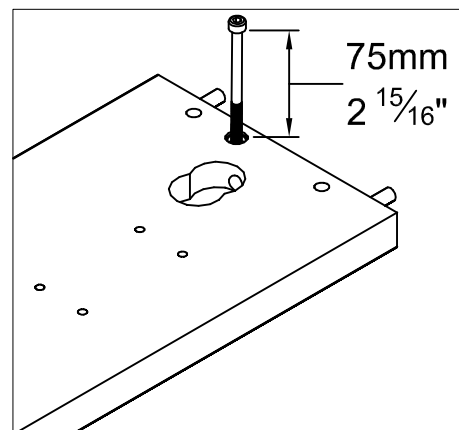
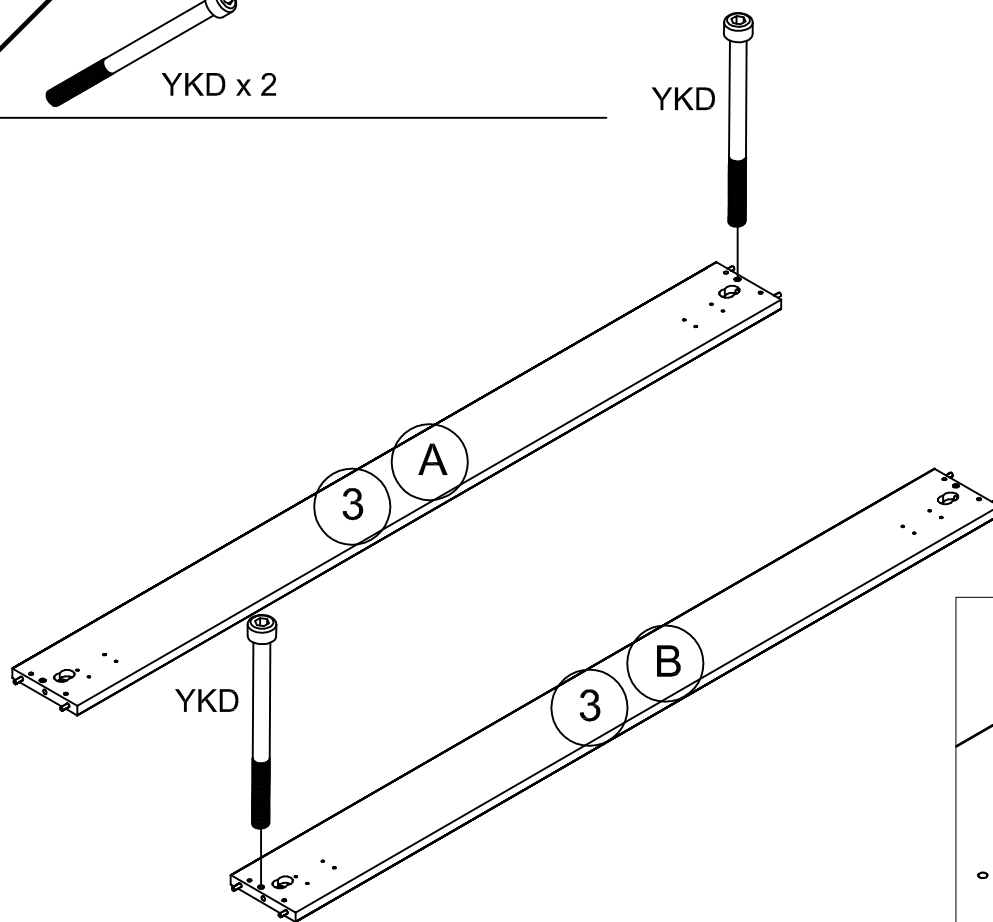


2

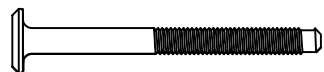


AU x 8





5



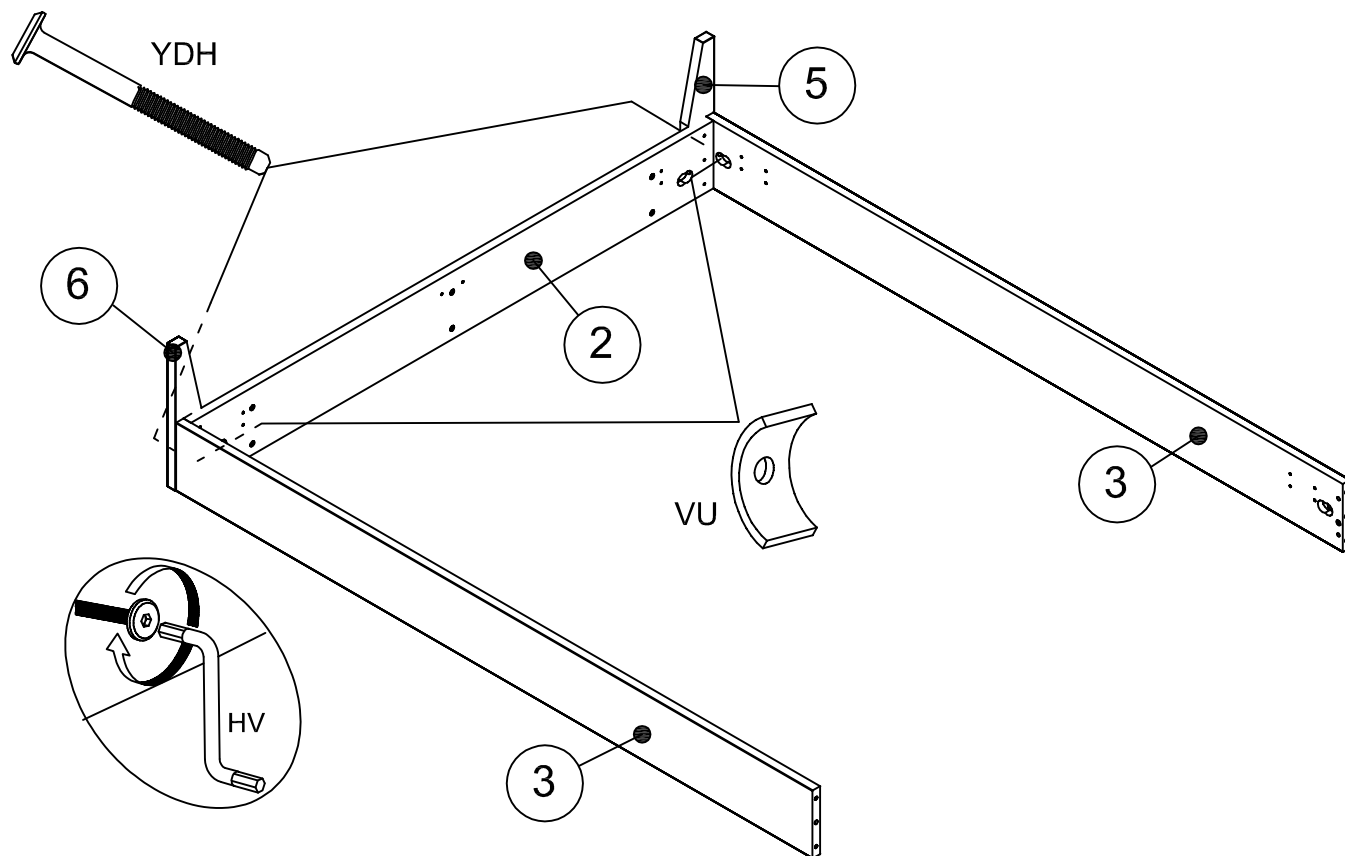
YDH x 2



VU x 2



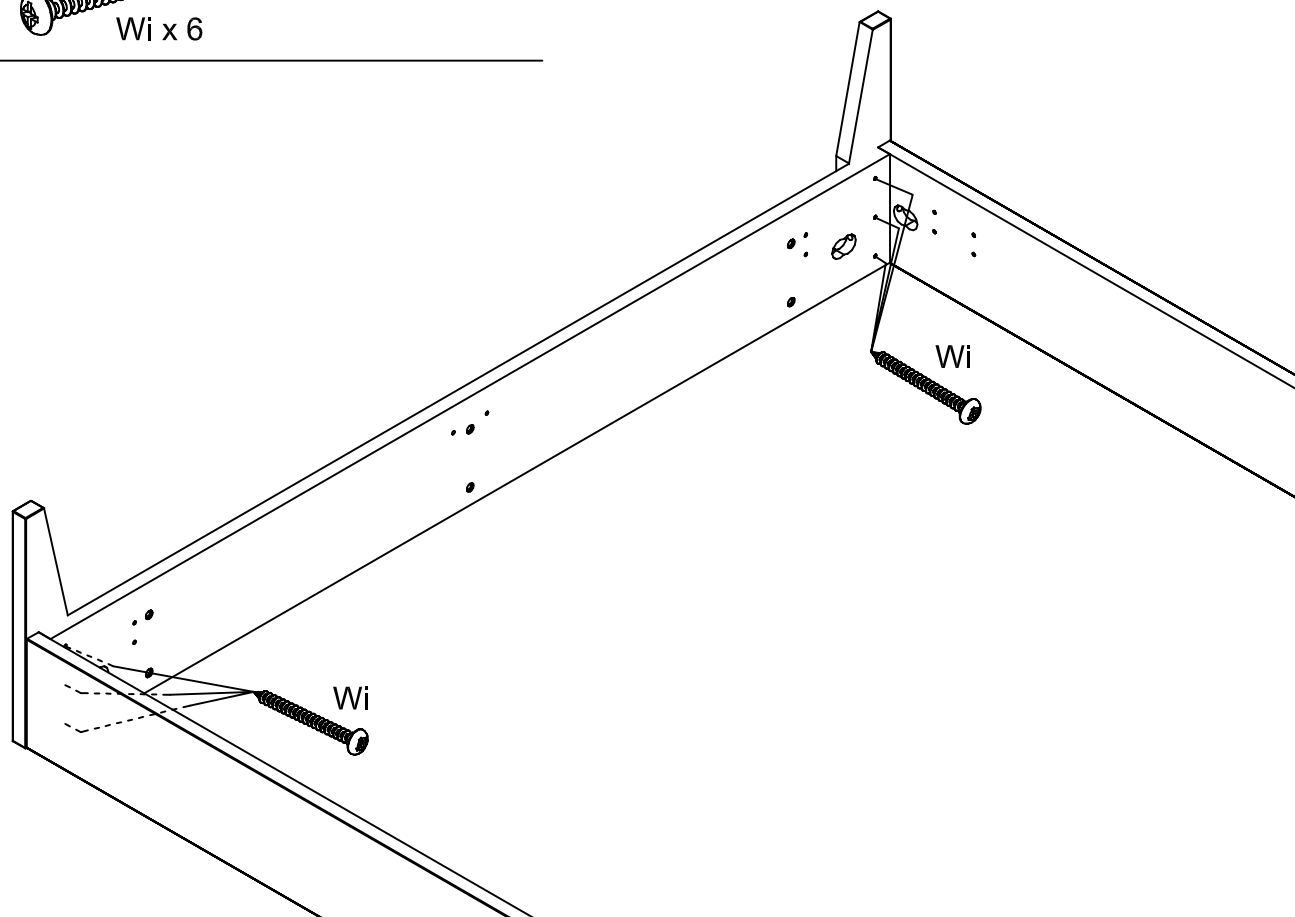
HV x 1



6



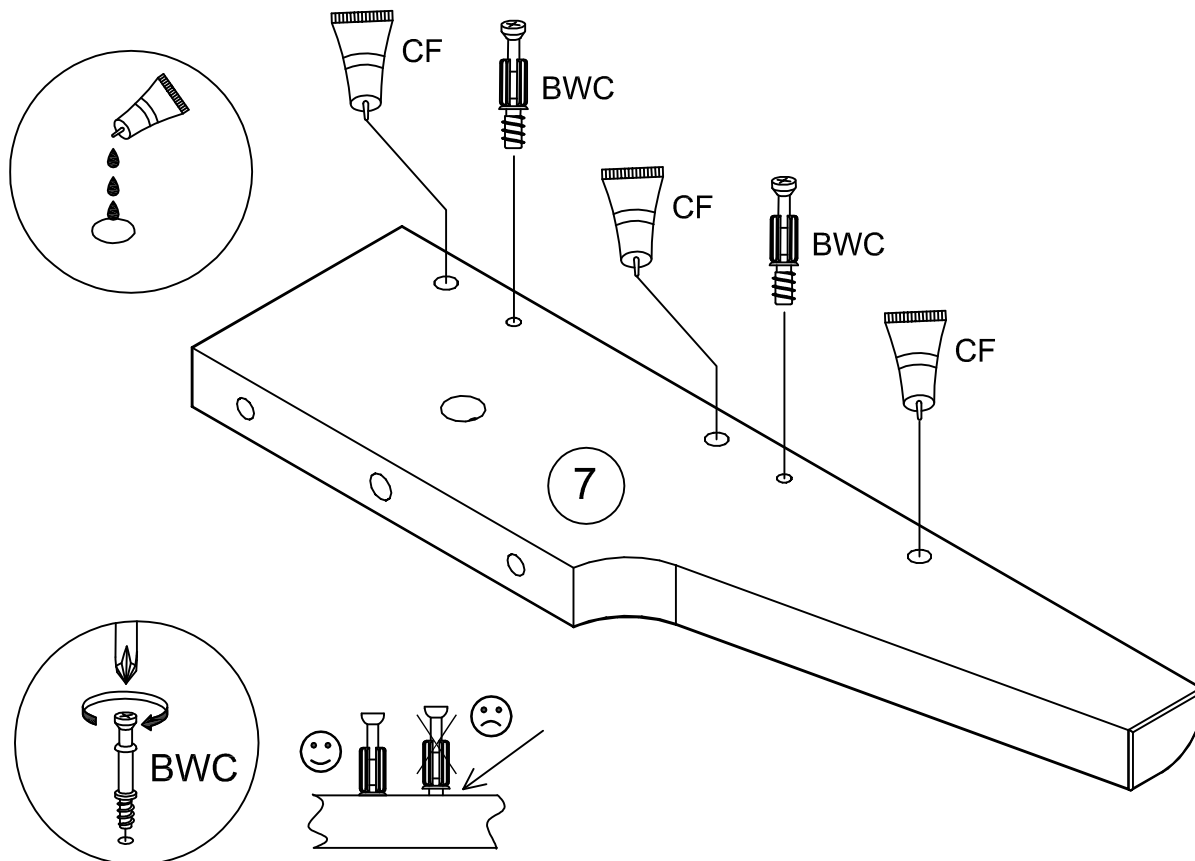
Wi x 6



7

BWC x 2

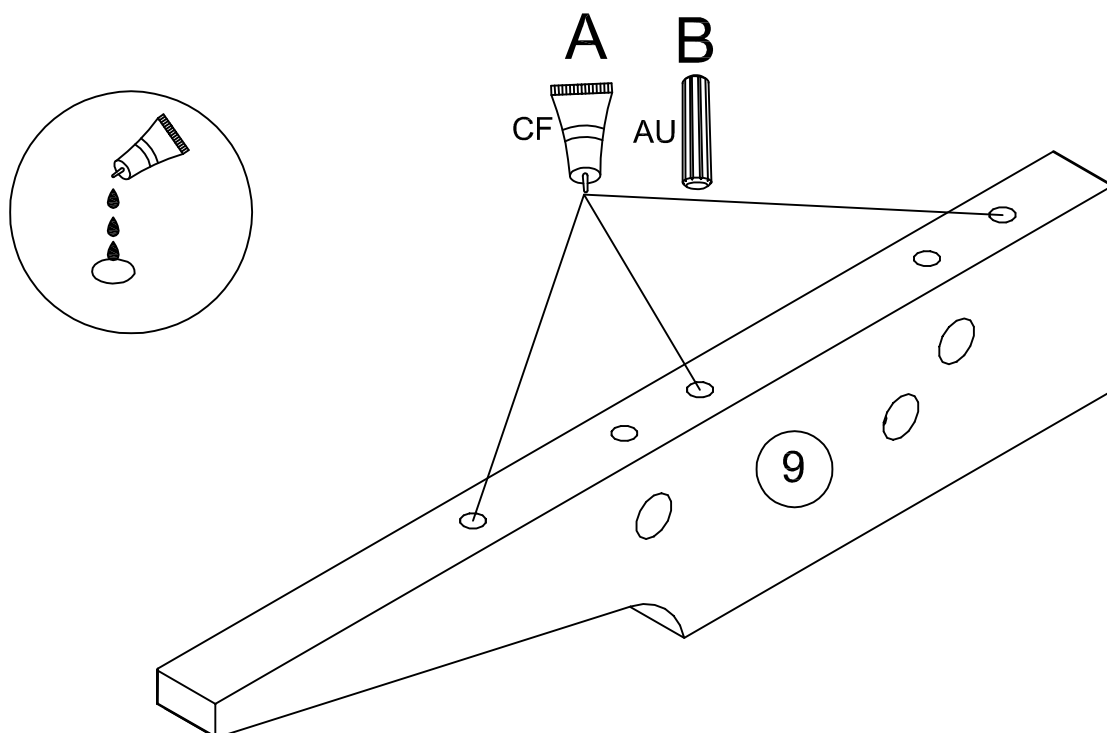
CF x 1



8

AU x 3

CF



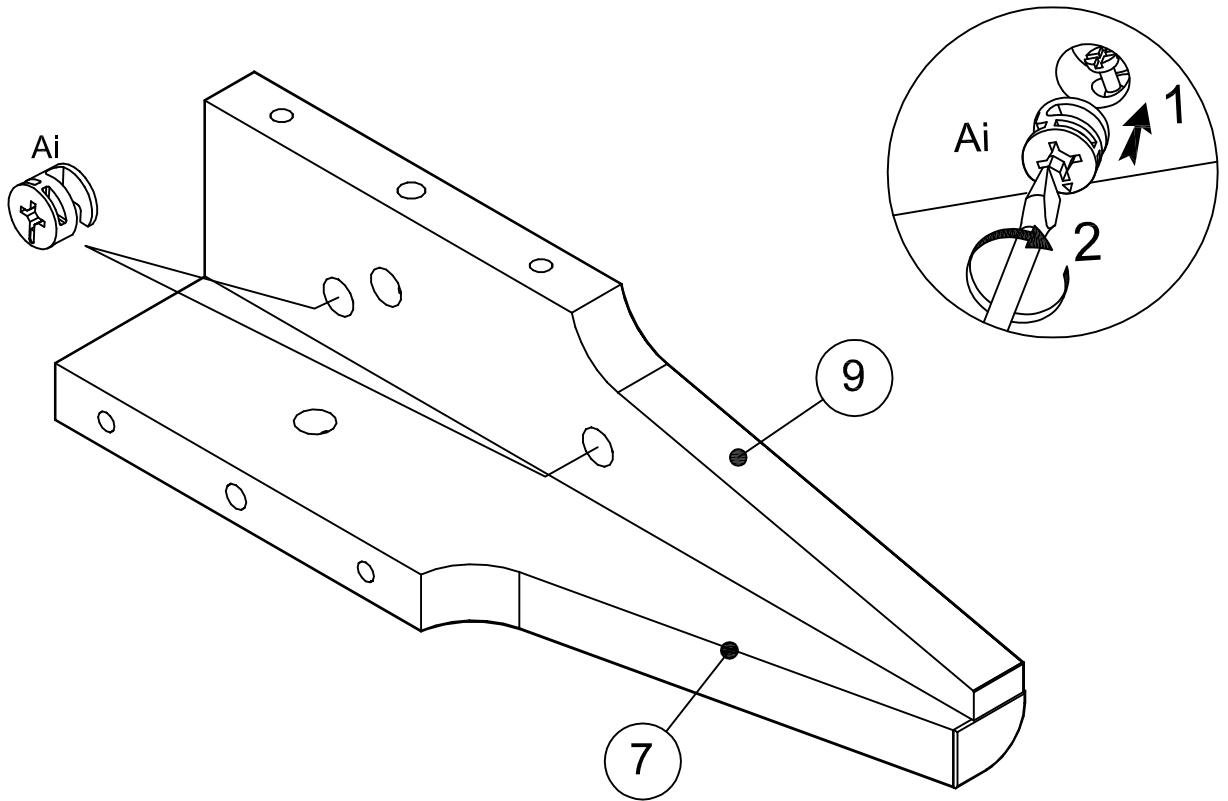


9



Ai x 2

1614A<sup>7</sup>



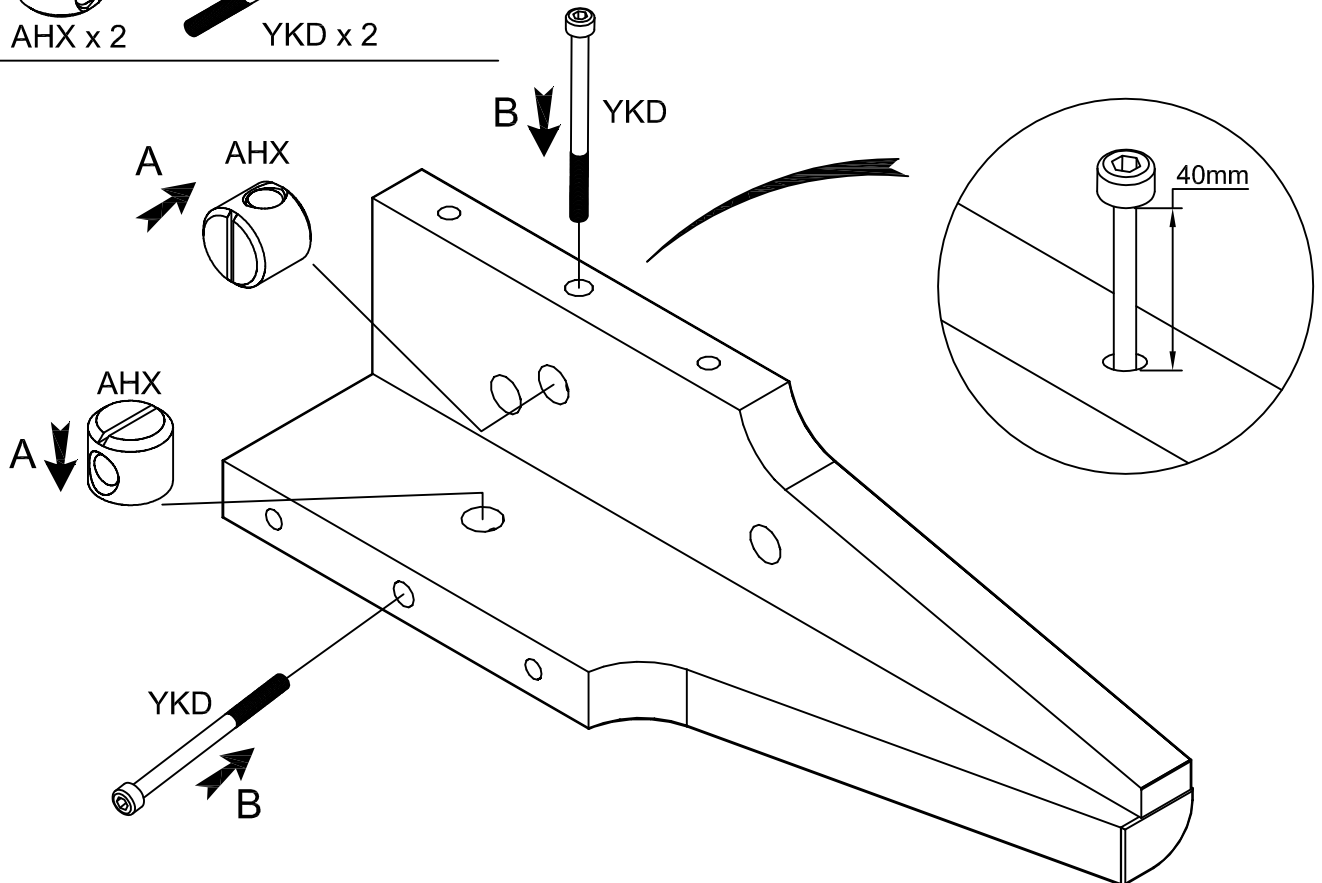
10



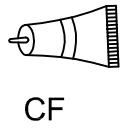
AHX x 2



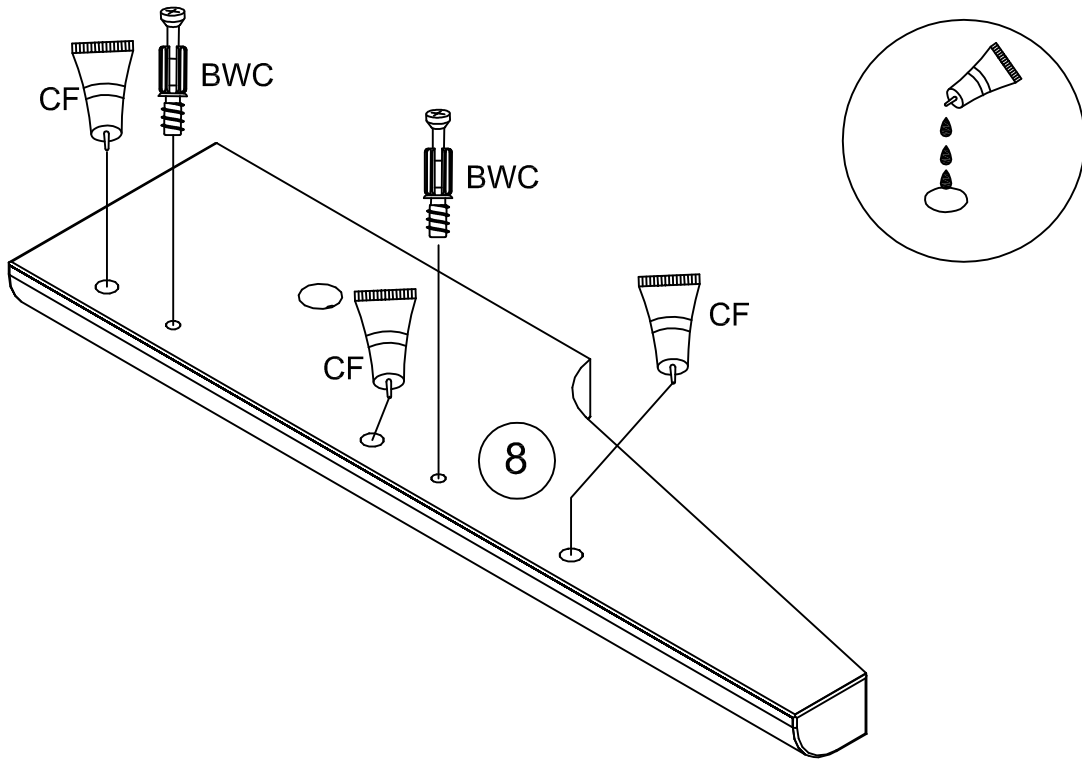
YKD x 2



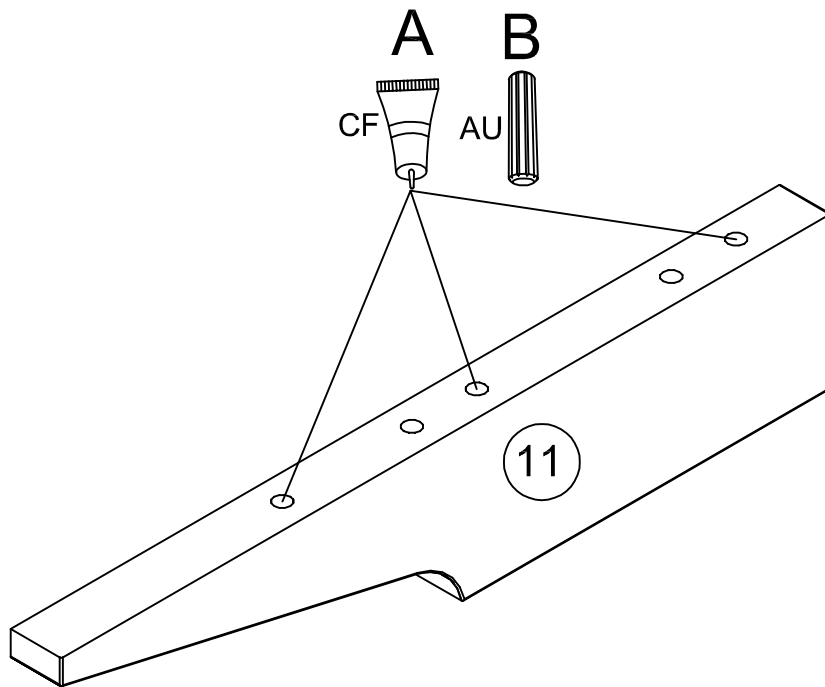
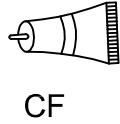
11



1614A<sup>7</sup>



12

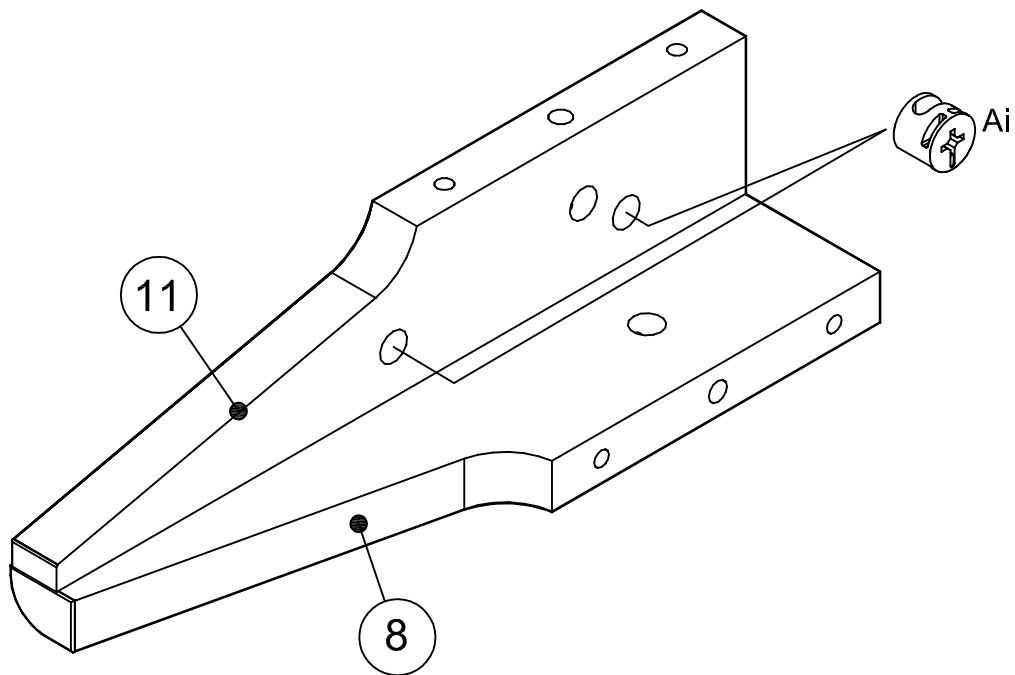


13

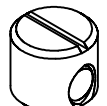


Ai x 2

1614A<sup>7</sup>



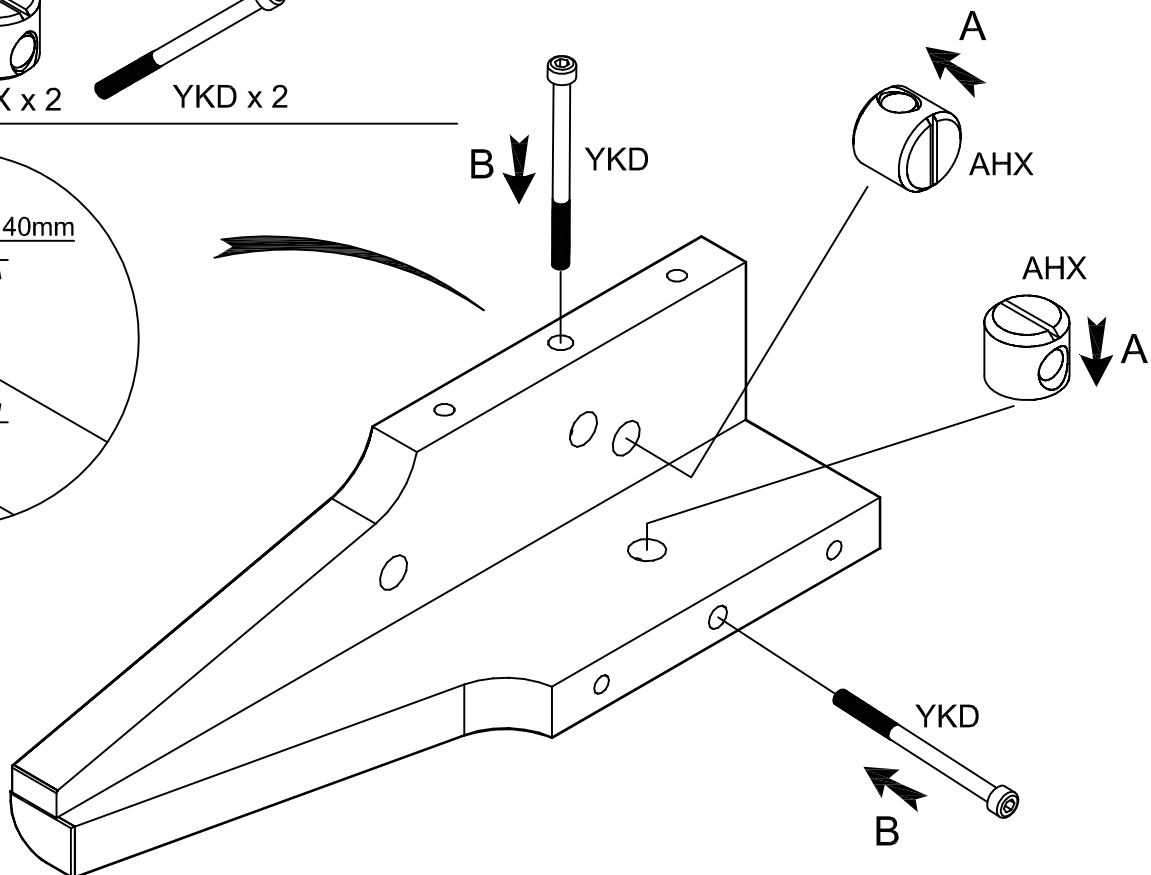
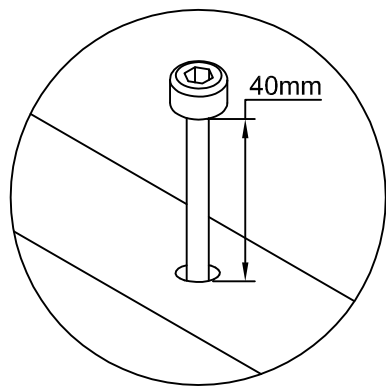
14



AHX x 2



YKD x 2

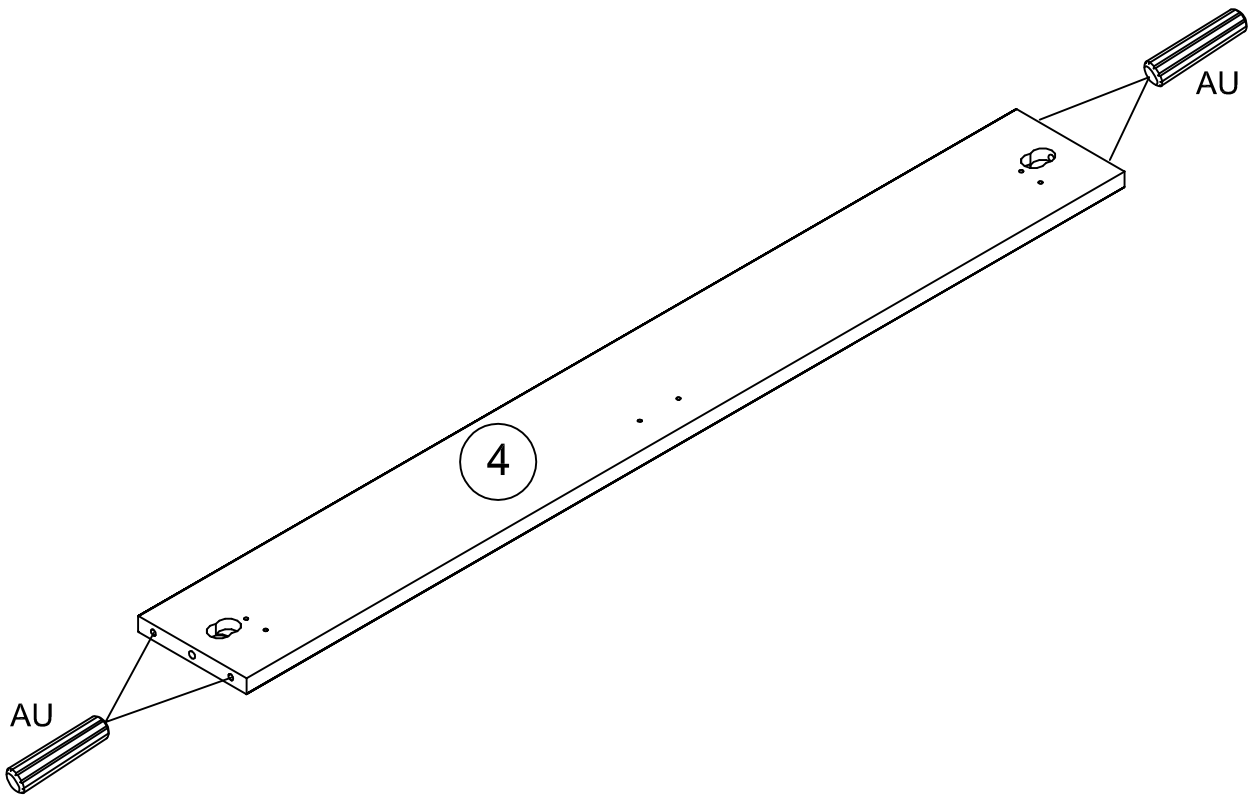


15

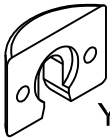


AU x 4

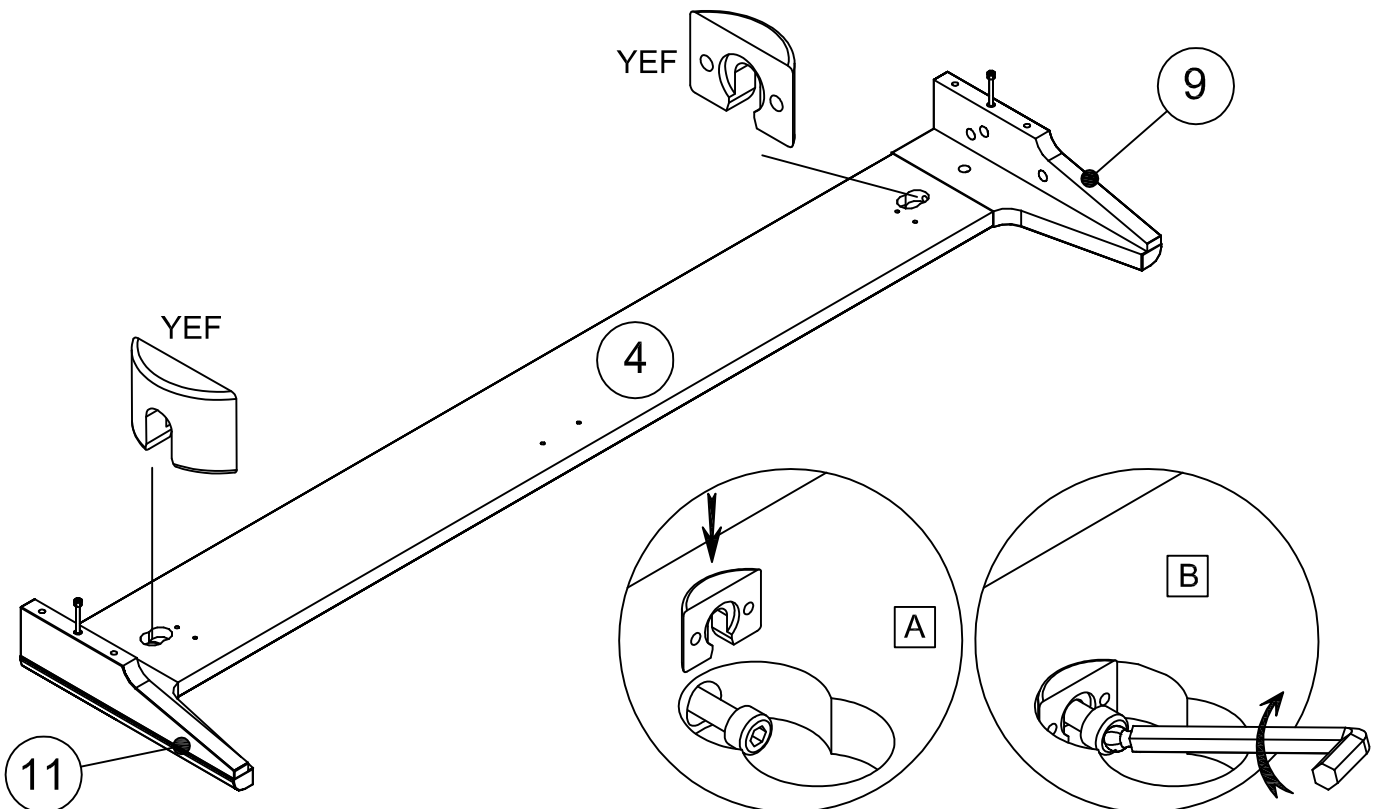
1614A<sup>7</sup>



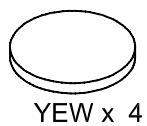
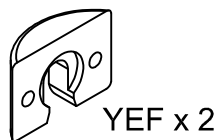
16



YEF x 2

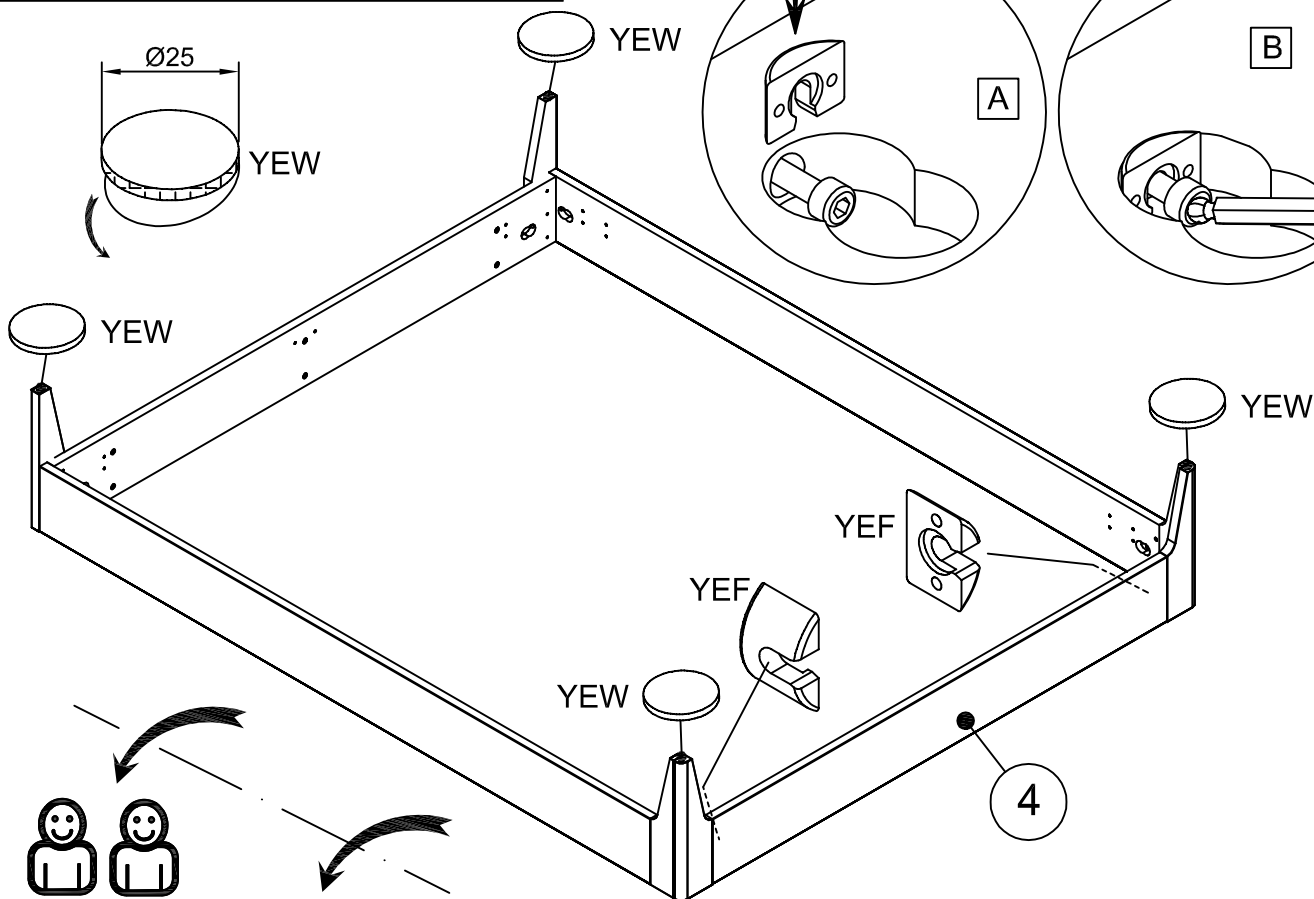
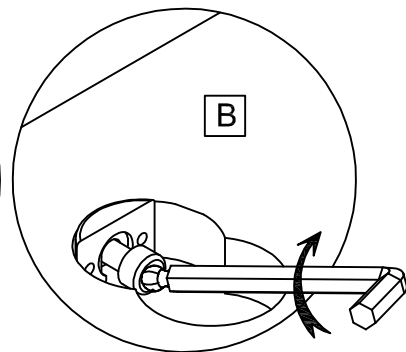
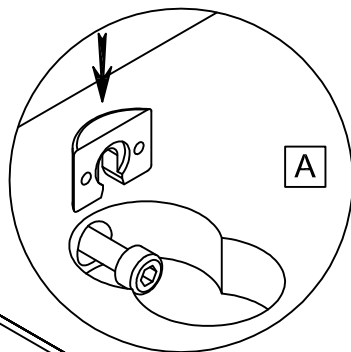
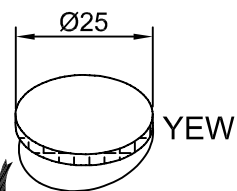


17

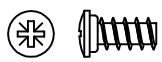


YEF x 2

YEW x 4



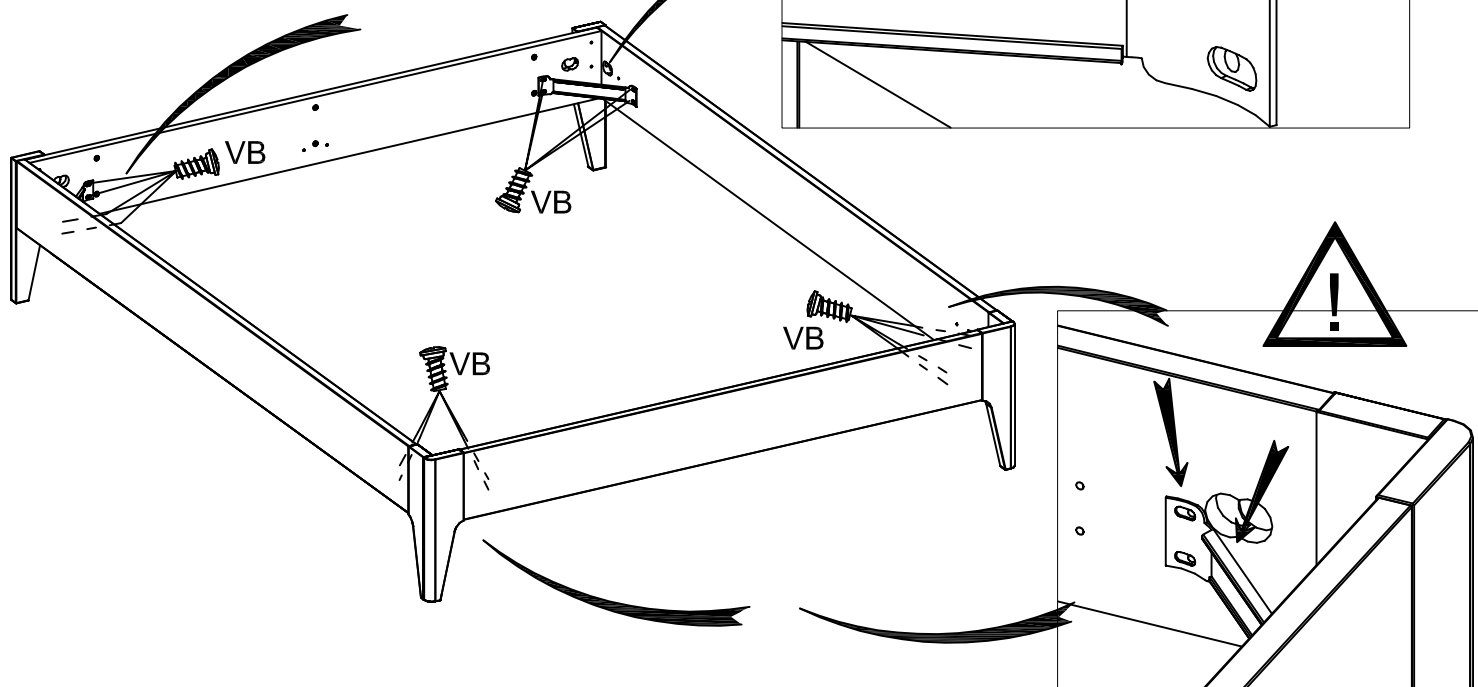
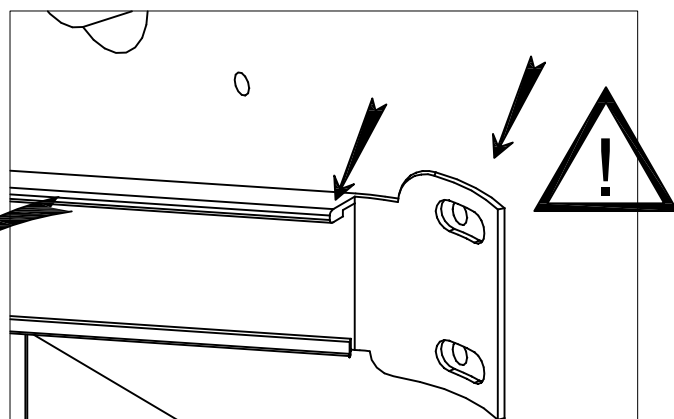
18



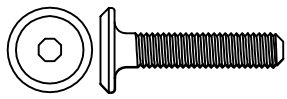
VB x 16



BLR x 4



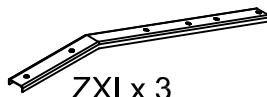
19



BGZ x 6



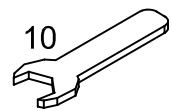
UQ x 6



ZXI x 3

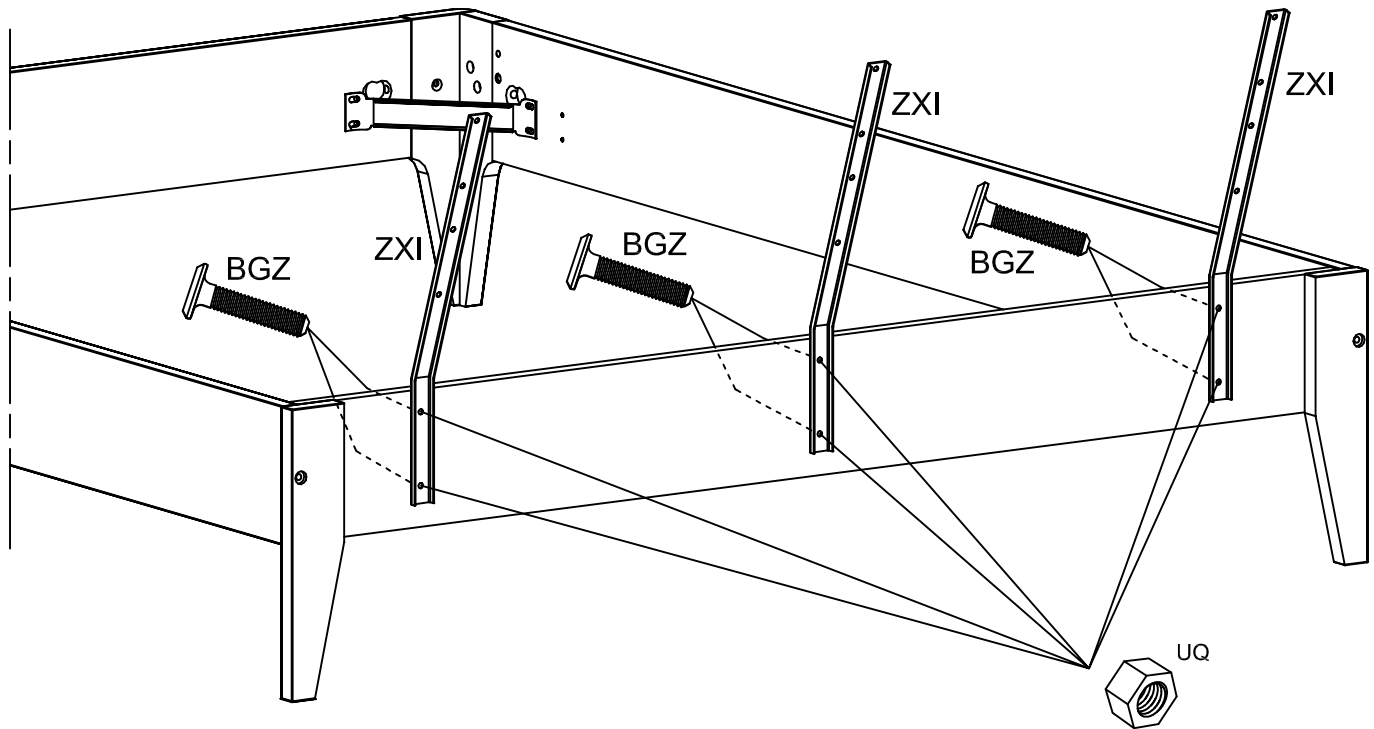


HV



10

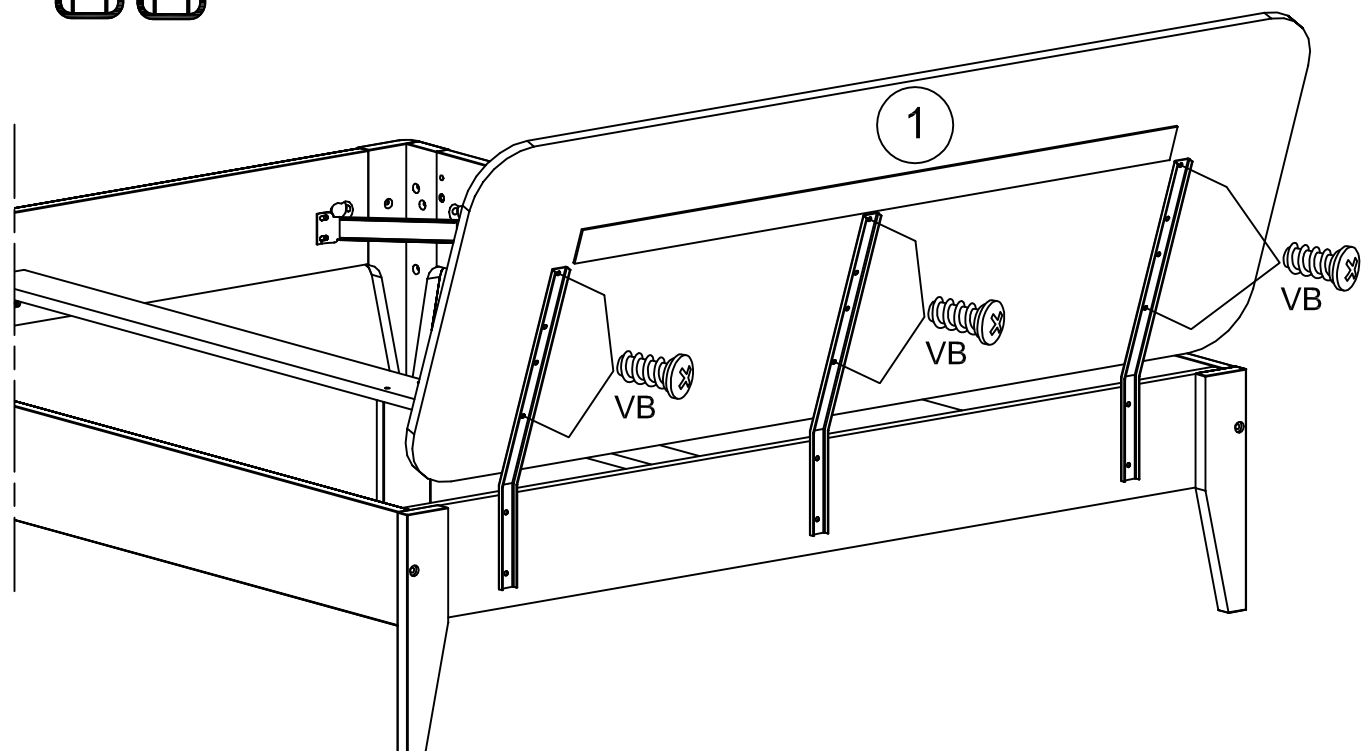
1614A<sup>7</sup>



20



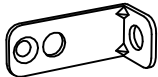
VB x 6



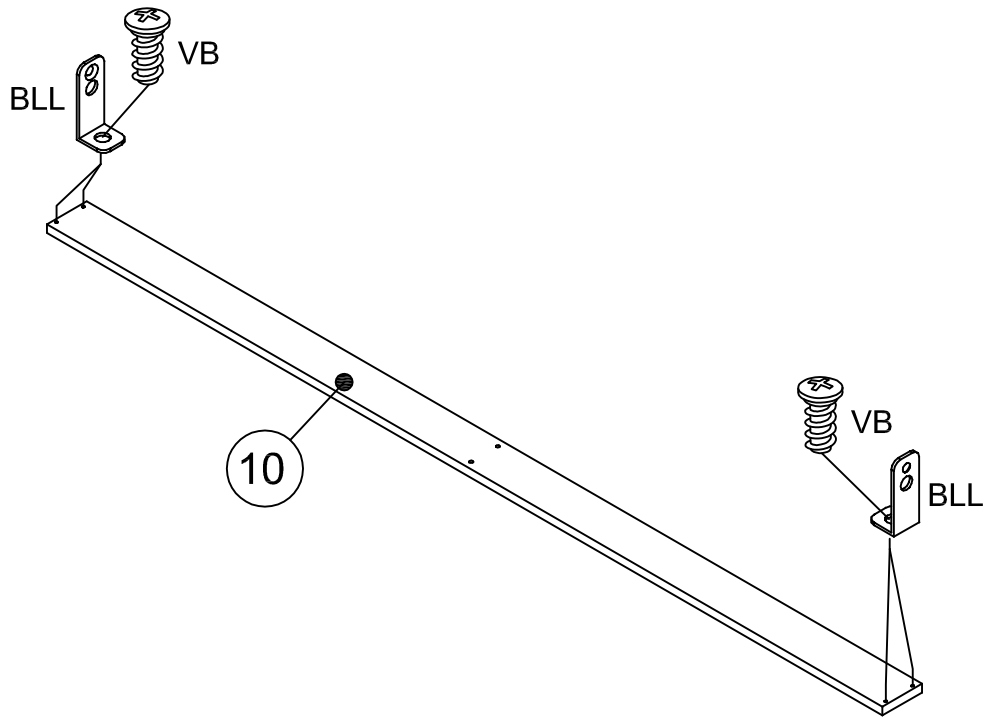
21



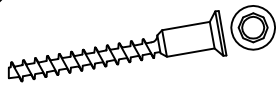
VB x 4



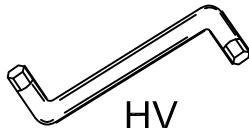
BLL x 4



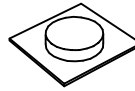
22



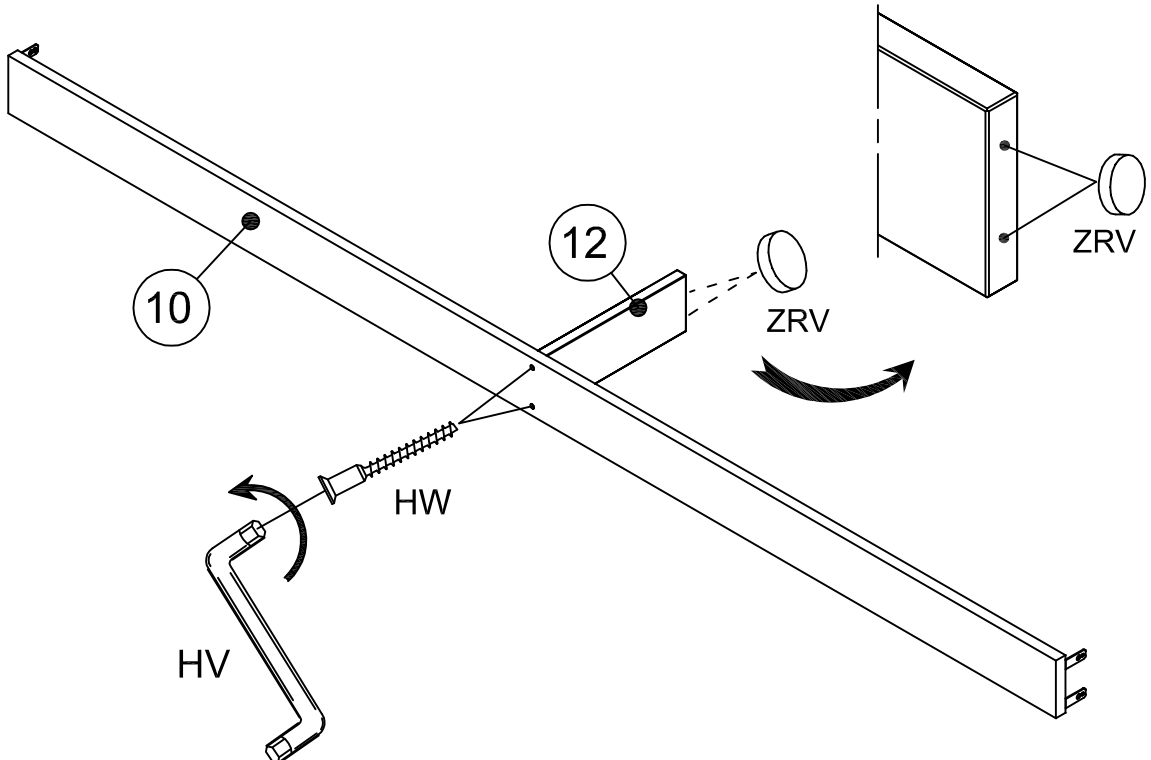
HW x 2



HV



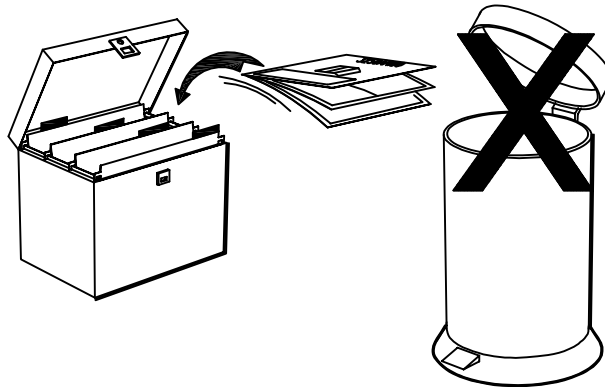
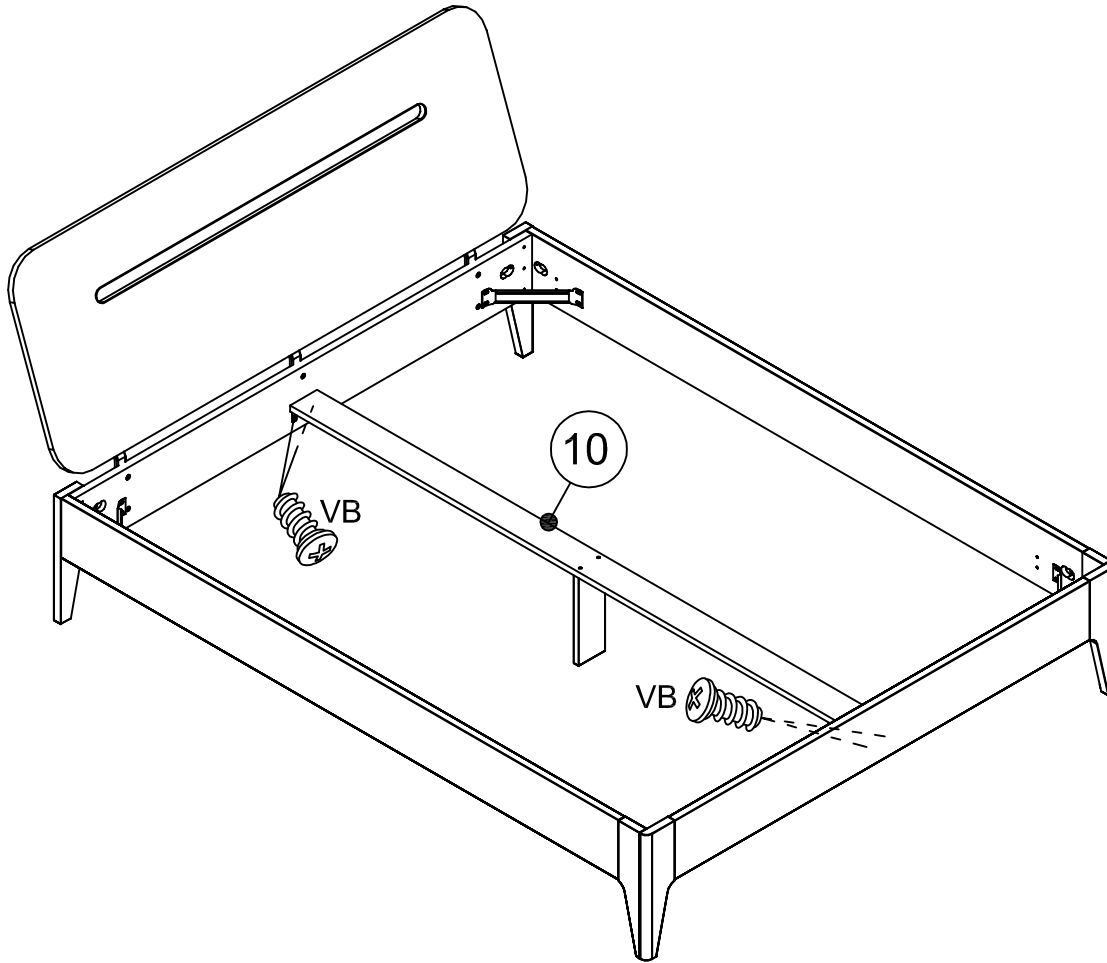
ZRV x 2



23



VB x 4

1614A<sup>7</sup>

Faites un geste pour l'environnement en triant vos déchets d'emballage  
Make a gesture for the environment by sorting out your waste of packaging  
Machen Sie eine Bewegung für die Umwelt, ihre Verpackungsabfälle sortierend  
Haga un gesto para el medio ambiente escogiendo sus residuos de embalaje



## Conseils d'usage sur un meuble vernis

Félicitations pour l'achat de votre meuble.

Ce meuble est fabriqué avec soin en placage noyer, plus quelques parties massives hêtre.

Le noyer et le hêtre sont des bois de feuillu résistant et appréciés depuis des générations dans nos intérieurs (une structure de bois toute en finesse et des nuances de teintes).

Certaines parties, intérieures sont en papier décor, quelques pièces sont en hêtre abouté, brutes, plaquées ou laquées: traverses de table, taquets, poignées, etc.

### Caractéristiques:

Le bois utilisé pour votre meuble est un produit naturel et unique qui est travaillé directement dans son pays d'origine après une sélection rigoureuse.

Chaque meuble est unique et a ses caractéristiques car aucun morceau de bois n'a la même couleur ni la même structure. Il est même possible que vous ayez des nuances de teintes sur un même meuble.

Des fissures, inégalités, ainsi que de petits ou de gros nœuds sont le résultat d'une croissance sur plusieurs années et de propriétés de l'arbre.

Des différences de couleur entre les meubles et celles du magasin, ne sont pas exclues (dû à l'éclairage, au soleil, etc.)

Un vernis a été appliqué sur votre meuble. Ce vernis forme la meilleure protection possible pour le bois. Le traitement par ce vernis accentue le contraste du bois.

### Entretien:

Pour l'entretien régulier de votre meuble, utiliser un chiffon doux. Si nécessaire, utilisez un chiffon humide, mais pensez à essuyer l'excédant d'eau. Si vous souhaitez utiliser un produit d'entretien, demandez conseil auprès de votre revendeur.

### Recommandations:

Resserrez les vis et les assemblages après quelques temps d'usage (lit, table, bureau, charnières).

Afin de prévenir d'inutiles pressions sur les points d'attache, nous vous recommandons de placer vos meubles sur une surface plane.

Si vous souhaitez déplacer votre meuble, pensez à le vider et enlever les tablettes verres. Sans cela, vous pourriez abîmer le meuble et le sol.

Si vous posez des casseroles, cafetières, tasses, etc. nous vous recommandons d'utiliser des dessous de plats.

Si vous renversez un liquide, utiliser immédiatement un chiffon sec pour essuyer la surface jusqu'à ce qu'elle soit entièrement sèche.

Il peut arriver que l'odeur caractéristique du bois reste quelques temps. Cette odeur s'estompe rapidement après 1 à 2 semaines. Aérer la pièce régulièrement accélérera le processus.

Recommandations spécifiques pour les meubles hauts :

Pour des raisons de sécurité, tous les meubles hauts disposent d'un dispositif d'accrochage au mur, disponible à l'intérieur de votre colis. Si tel n'est pas le cas, veuillez en faire la demande auprès de votre revendeur. Cela empêche toute chute accidentelle du meuble.

La qualité de nos produits et votre entière satisfaction, font l'objet de toute notre attention. En cas de questions ou de remarques, n'hésitez pas à en faire part à votre revendeur.

Nous espérons que ce meuble vous apportera entière satisfaction.

### ATTENTION !

"Les meubles contenant des panneaux à base de bois (panneaux de particules, panneaux de fibres, contreplaqué...) peuvent émettre des substances polluantes dans l'air intérieur. Il est ainsi recommandé, après l'installation du meuble dans son logement, d'aérer fréquemment la pièce concernée pendant au moins quatre semaines afin de réduire son exposition aux polluants émis par le meuble."