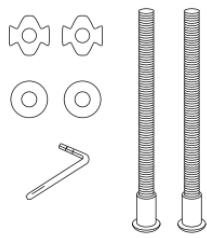
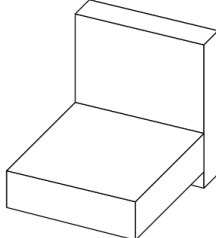
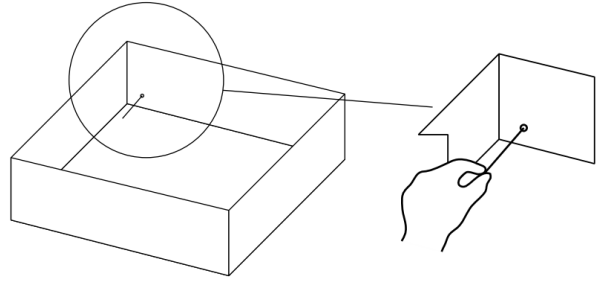
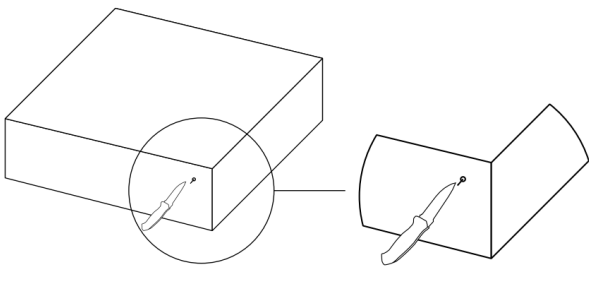
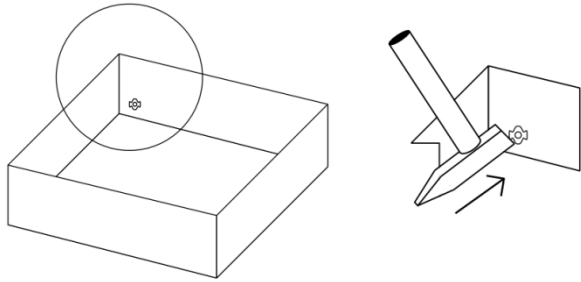
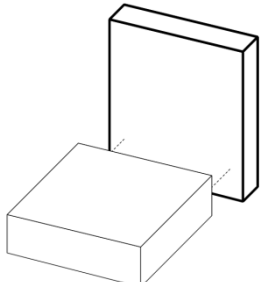
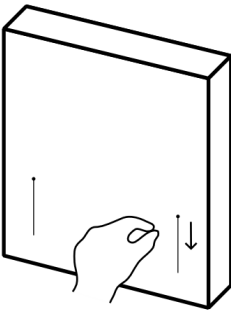
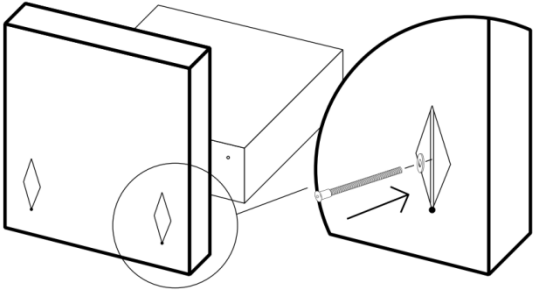
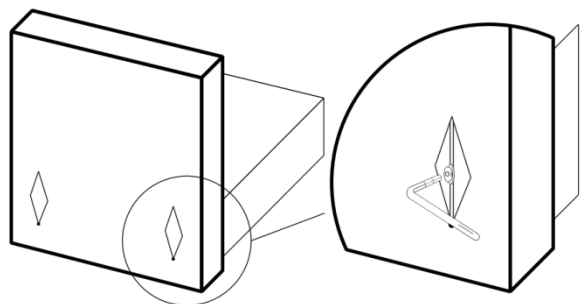
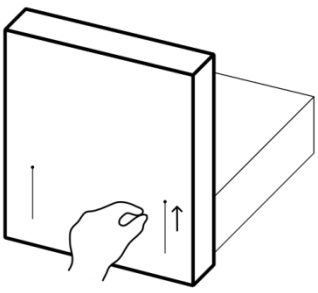


## VOODIOTSA KINNITAMISE JUHEND

 <p>Kinnitusvahendite komplekt</p>	 <p>Voodi ja voodiots</p>
<p><b>1.</b> Märki terava eseme abil läbi augu ära selle asukoht voodi alusraami välisküljel</p> 	<p><b>2.</b> Tee terava esemega kangasse väikesed lõiked et poldid kangast läbi tuleks</p> 
<p><b>3.</b> Paigalda löögimutrid voodiraami siseküljele</p> 	<p><b>4.</b> Aseta voodiots kohakuti voodiga</p> 
<p><b>5.</b> Ava voodiotsa tõmblukud</p> 	<p><b>6.</b> Sisesta seibiga kinnituspoldid voodiotsa poolt tõmblukuvahelisest avast</p> 
<p><b>7.</b> Pinguta kinnituspoldid kuuskantvõtmeaga</p> 	<p><b>8.</b> Sulge voodiotsa tõmblukud</p> 
<p>Valmis!</p>	