

## CHEST OF DRAWERS

**(GB) CHEST OF DRAWERS**

**(IE)** Assembly instruction

**(SE) SKÅP**

Monteringsanvisning

**(LT) KOMODA**

Montažo instrukcija

**(FI) LASIOVILIPASTO**

Asennusohje

**(PL) KOMODA**

Instrukcja montażu

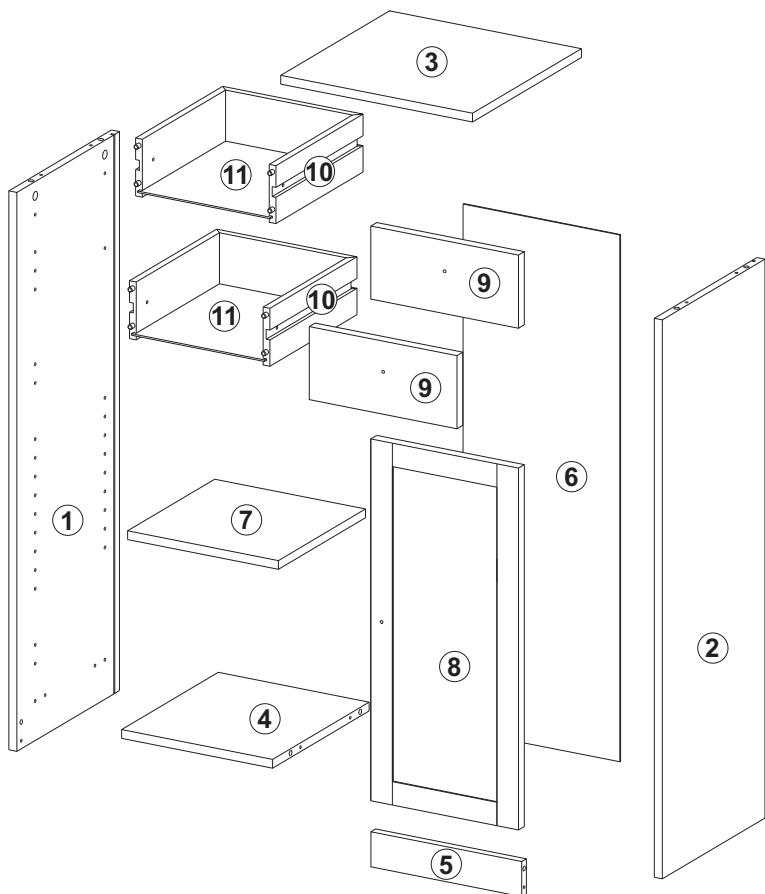
**(DE) KOMMODE**

Montageanleitung

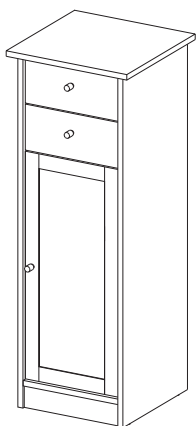
**(CH)**

IAN 275412 / 277099

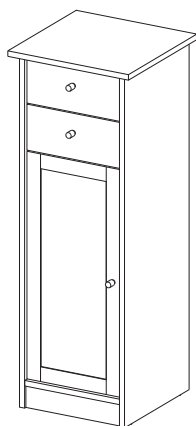


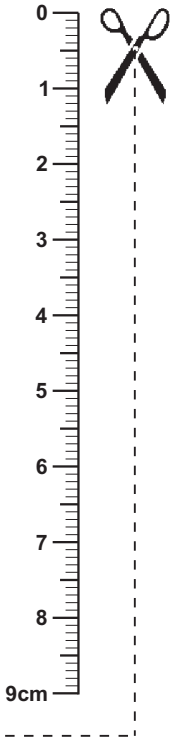


**A**



**B**



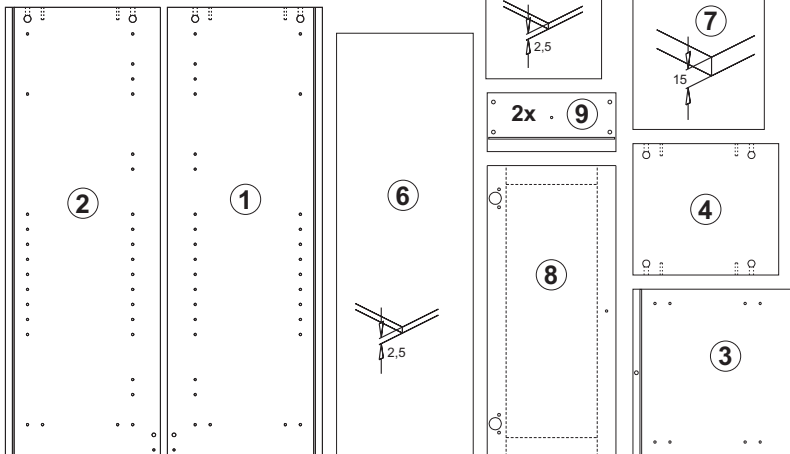
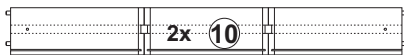


You need:  
 Tarvitset:  
 Du behöver:  
 Potrzebne są:  
 Jums reikės:  
 Sie benötigen:

Fittings / Helat / Beslag / Okucia / Apkaustai /  
 Beschläge

2 x TB19	2 x TB14	3 x GR28	12x5 3 x ZB11	4,5x35 3 x SR5
8 x VB2	8 x VB14	5,0x35 10 x VB4	8,0x35 2 x VB18	3,5x15 4 x SP1
280 4 x SK4	M4x8 4 x SG1	4 x BT1	5,8x19 8 x SO5	15x6 8 x ZB12
4 x GL7	1 x ZB7	3x WI 3	3,5x20 4 x SP3	4 x ZB 4
1 x VB10	Ø 8 1 x VB9	3,0x13 3 x SP2	25 x SO3	

Article / Osat / Delar / Części / Dalys / Teile



---

(GB)

**Safety instructions:**

**Warning:** Deficient assembly causes safety risks. Assembling by qualified personnel is recommended.

(IE)

**Care instructions:**

Please do only clean with a duster or a damp cloth. Do not use any scouring agents!

**Intended use:**

The appliance is intended for household use.

(FI)

**Turvallisuusohje:**

**Huomio:** jos asennus tehdään huolimattomasti tai väärin, siitä saattaa aiheutua vaaroja. Suosittelemme ammattilaisten käyttöä asennustöihin!

**Hoito-ohje:**

Puhdista ainoastaan pölyliinalla tai kostealla rievulla. Älä käytä hankausjauhetta tai nestettä!

**Tarkoitettu käyttö:**

Tuote sopii käytettäväksi yksityiskodeissa.

(SE)

**Säkerhetsinformation:**

**Observera:** Säkerheten är i fara vid felaktig montering. Uppsättning föreslås utförd av sakkunnig person!

**Skötselsinformation:**

Rengör antingen med en torr dammtrasa eller med en fuktig trasa. Använd inga slipande rengöringsmedel!

**Användningsområde:**

Produkt till användning i den privata bostaden.

PL

**Uwaga o zagrożeniach:**

**Uwaga:** Przy wadliwym montażu istnieje zagrożenie dla bezpieczeństwa. Wykonanie prac montażowych należy zlecić specjalście!

**Uwaga o pielęgnacji:**

Czyścić tylko przy pomocy suchej lub wilgotnej ściereczki. Nie stosować środków do szorowania!

**Określone rozmiary zastosowanie:**

Produkt przeznaczony do użytku w mieszkaniu.

LT

**Saugos nuoroda:**

**Dėmesio!** Sumontavus nekokybiškai kyla pavojus saugumui. Rekomenduojama surinkimą pavesti mokytam personalui!

**Priežiūros nuoroda:**

Valykite tik sausa arba drėgna šluoste. Nenaudokite brūžinanciu valymo priemoniu.

**Naudojimas pagal paskirtį:**

Produktą galima naudoti privacioje gyvenamojoje zonoje.

DE

**Sicherheitshinweis:**

**Achtung:** Bei mangelhafter Montage besteht Gefahr für die Sicherheit. Aufbau durch fachkundiges Personal empfohlen!

AT

**Pflegehinweis:**

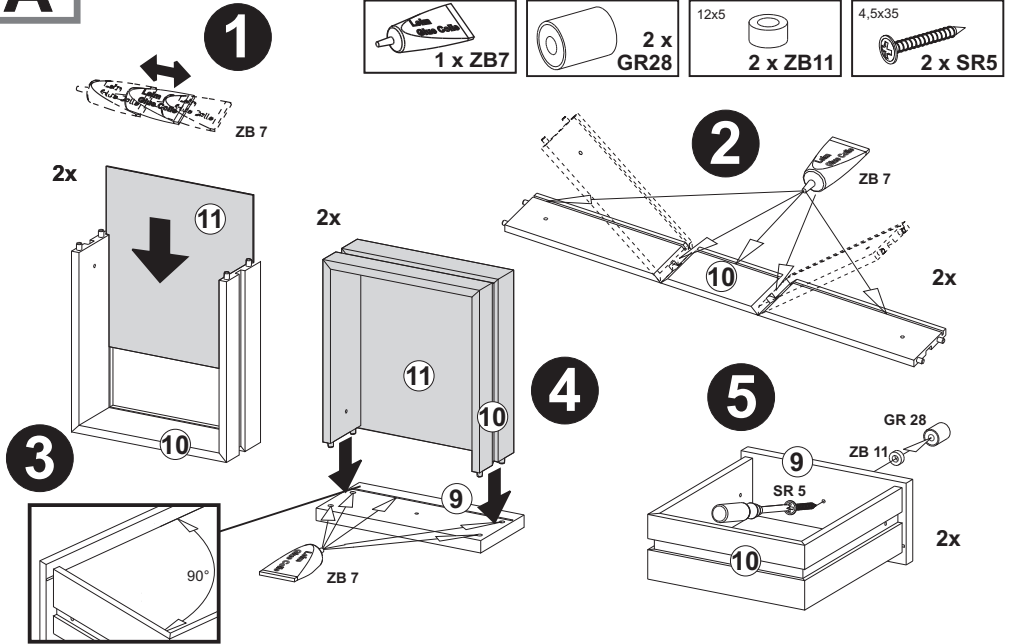
Bitte nur mit einem Staubtuch oder einem feuchten Lappen reinigen. Keine scheuernden Putzmittel verwenden!

CH

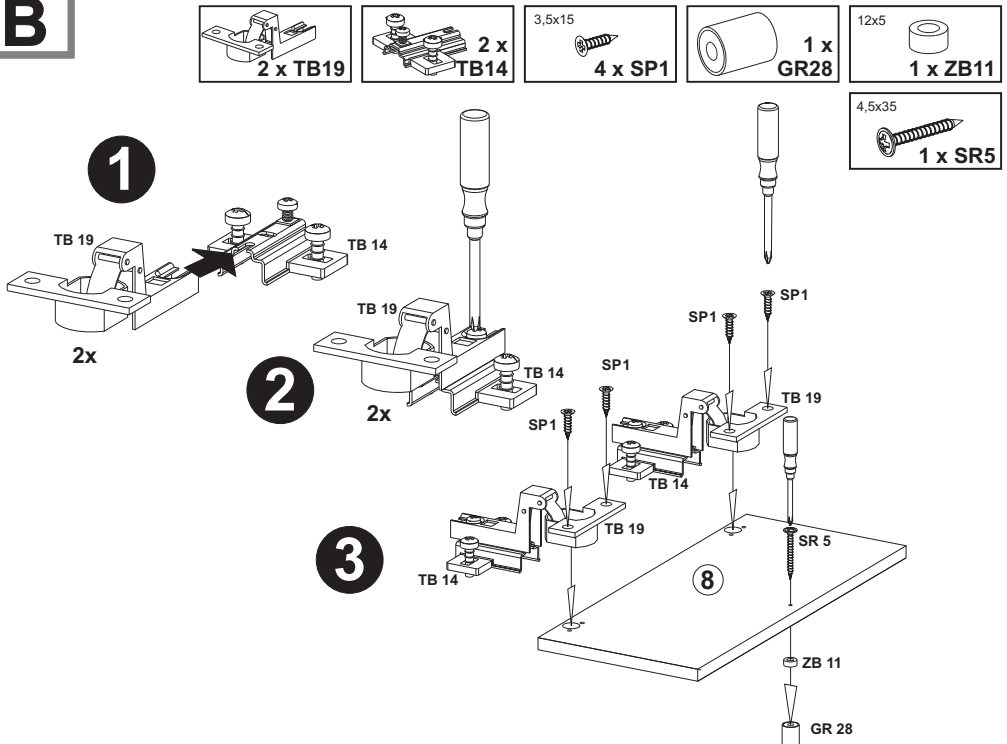
**Bestimmungsgemäße Verwendung:**

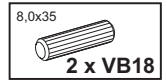
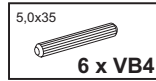
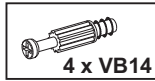
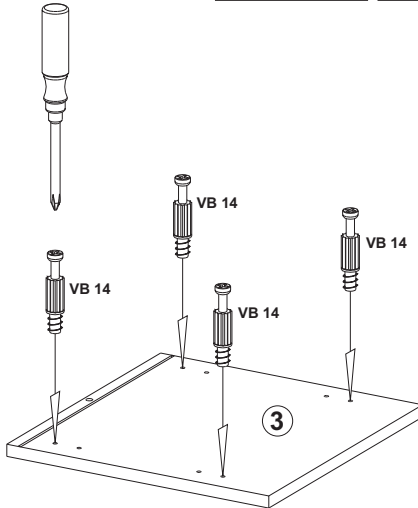
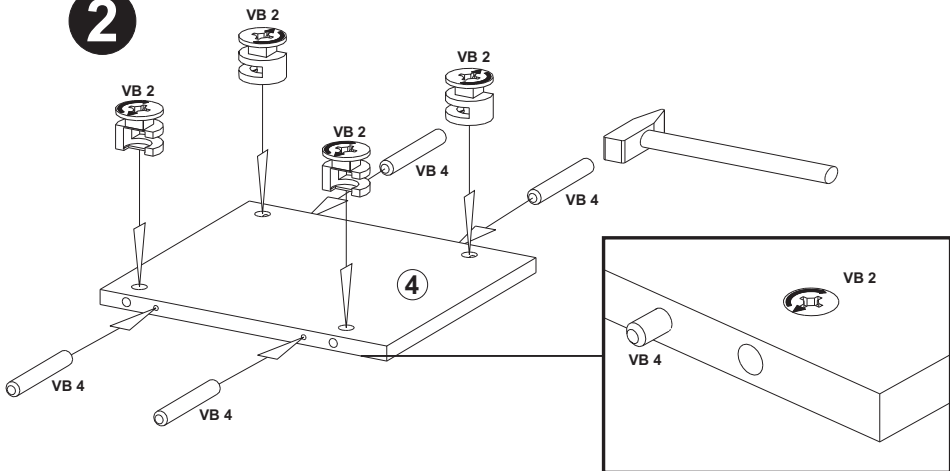
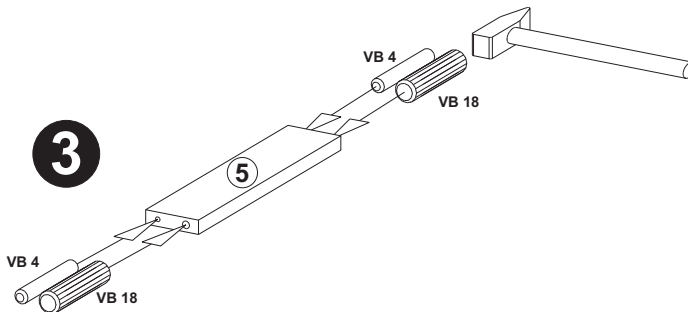
Produkt nutzbar für den privaten Wohnbereich.

# A



# B

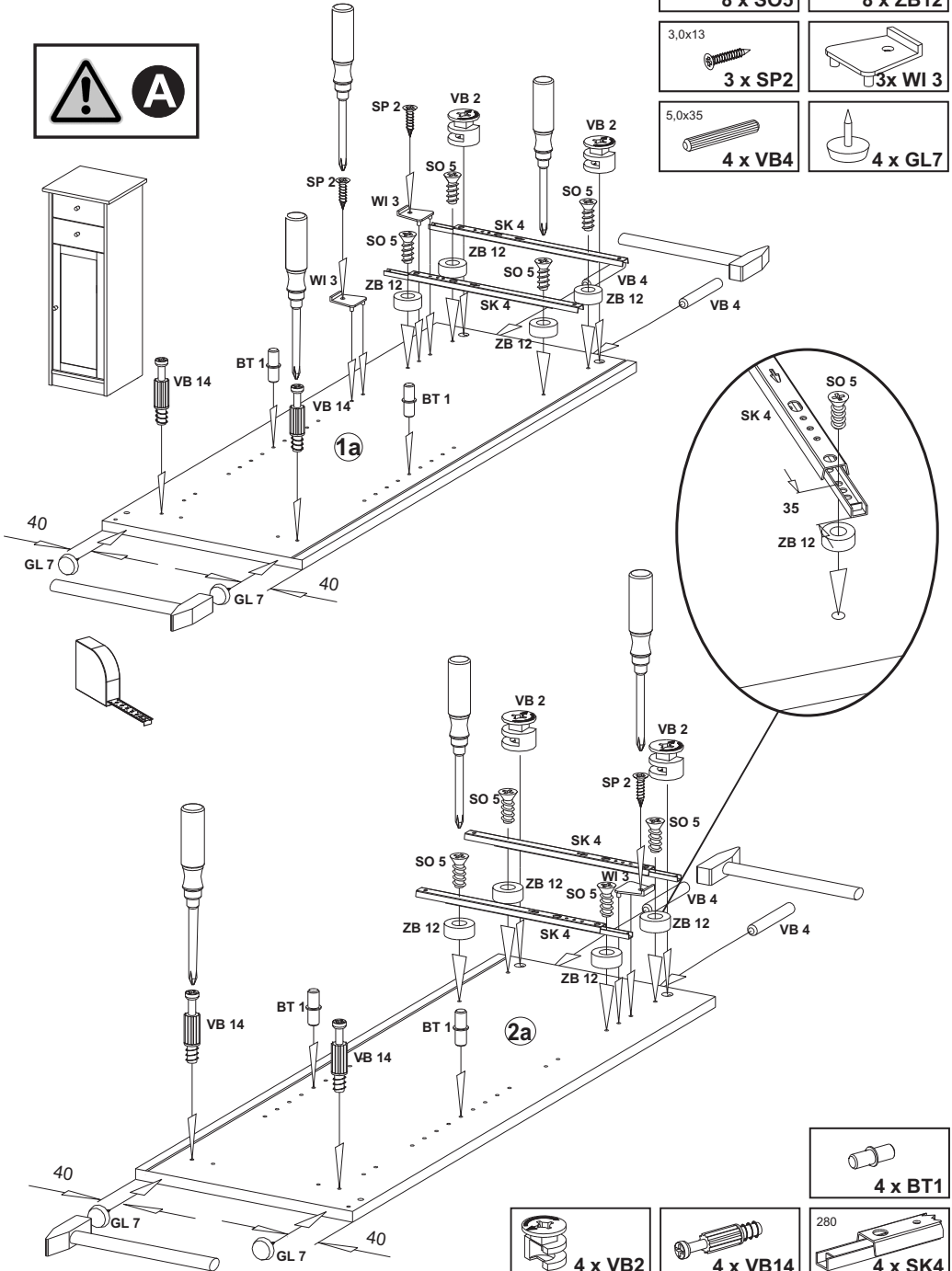


**C****1****2****3**

# D1



5,8x19  8 x SO5	15x6  8 x ZB12
3,0x13  3 x SP2	 3x WI 3
5,0x35  4 x VB4	 4 x GL7



 4 x BT1
-------------

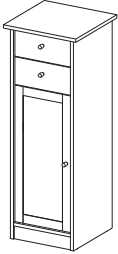
 4 x VB2
-------------

 4 x VB14
--------------

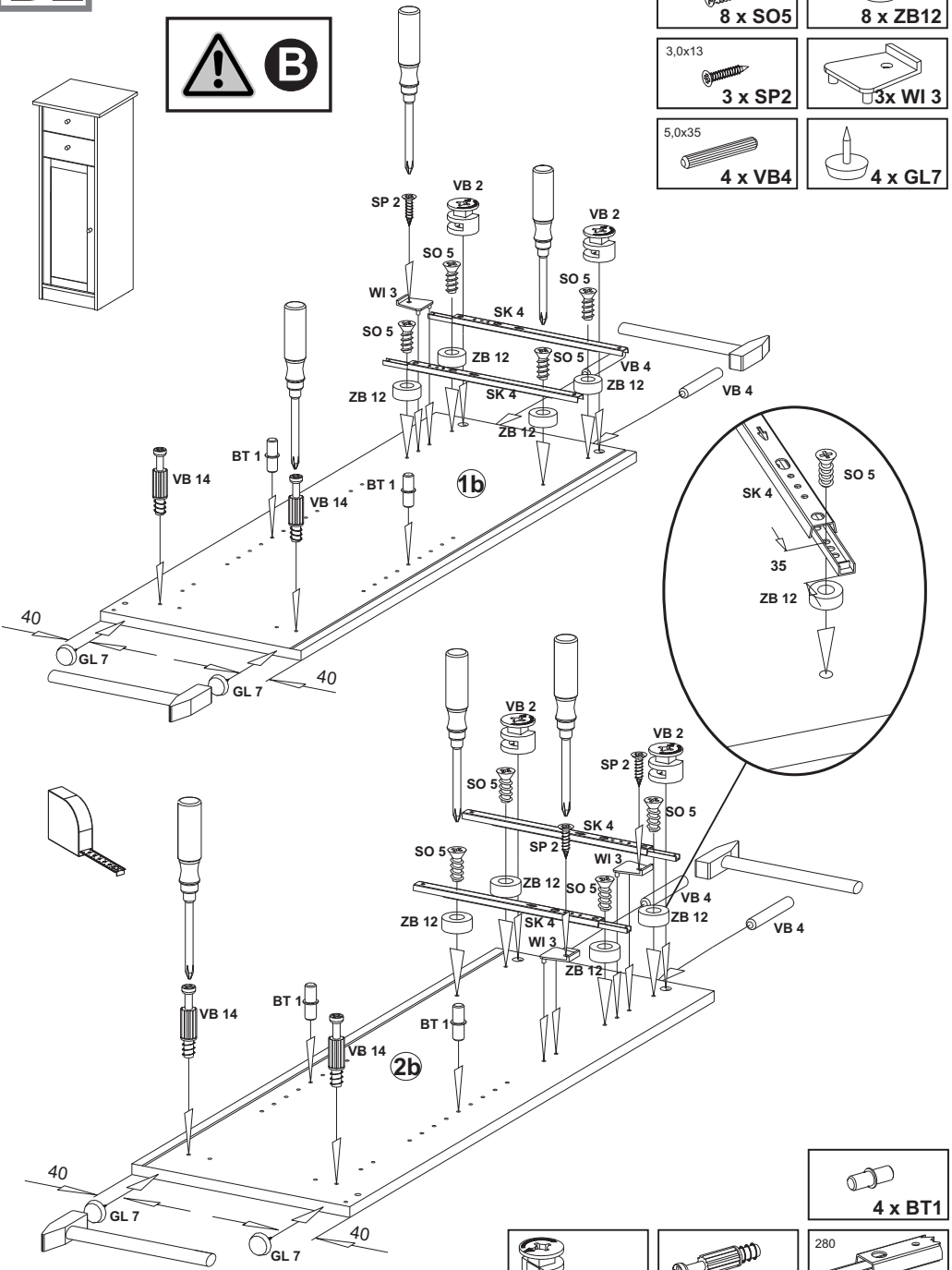
280  4 x SK4
--------------------



# D2



5,8x19  8 x SO5	15x6  8 x ZB12
3,0x13  3 x SP2	 3x WI 3
5,0x35  4 x VB4	 4 x GL7



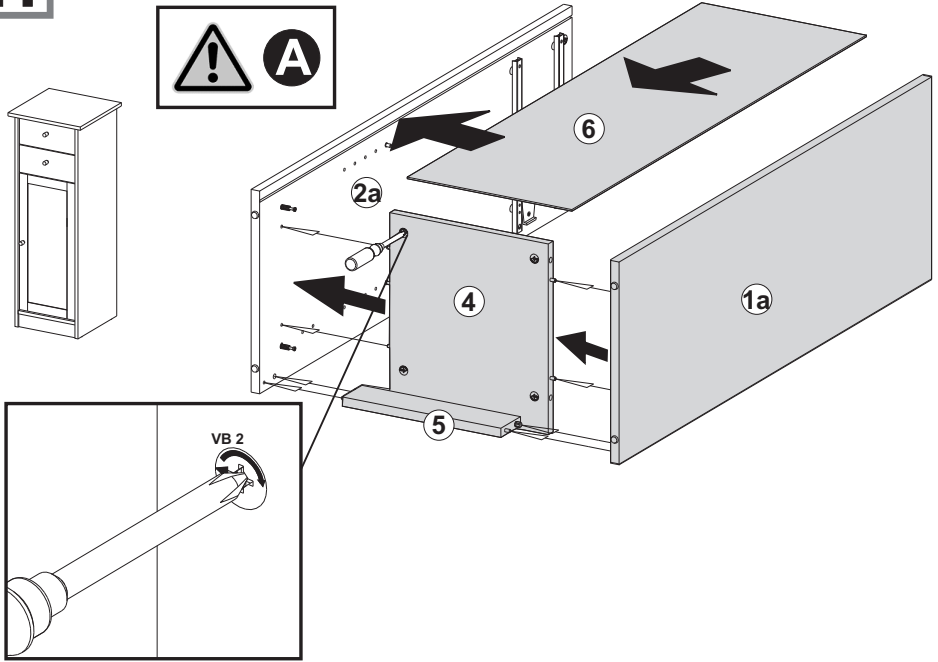
 4 x BT1
-------------

 4 x VB2
-------------

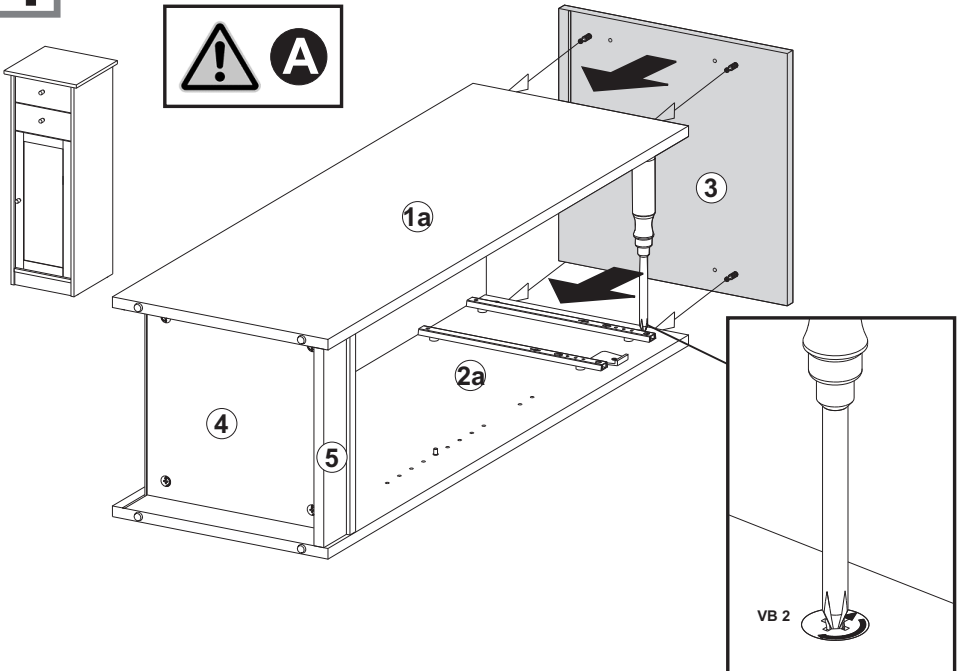
 4 x VB14
--------------

280  4 x SK4
--------------------

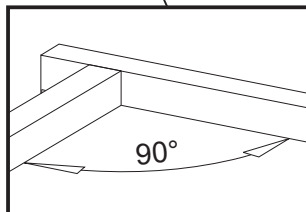
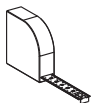
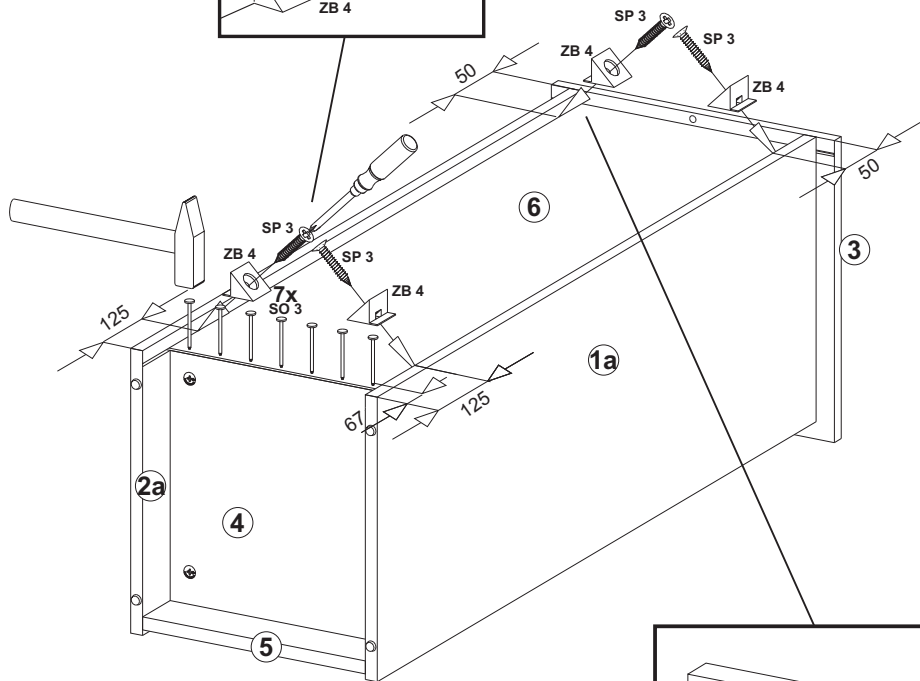
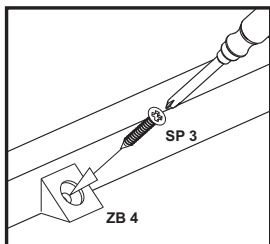
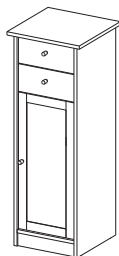
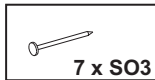
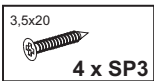
# E1



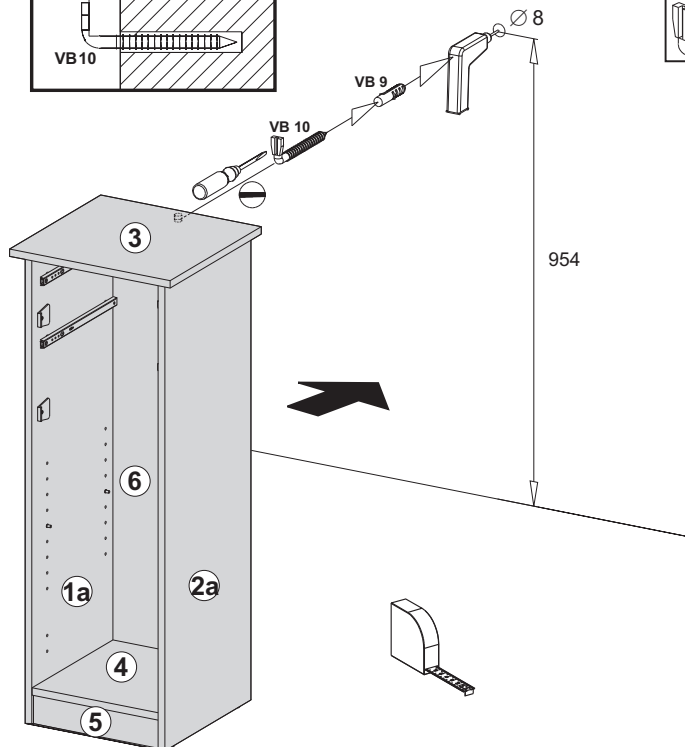
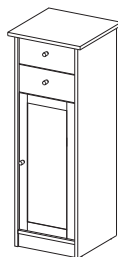
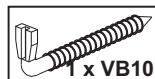
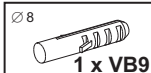
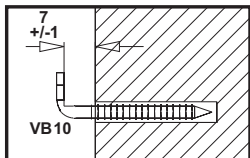
# F1



# G1



# H1



(GB) (IE)

### Wall fixing:

In case of connective devices for the wall mounting, the supporting material must be checked for suitability.

(FI)

### Seinäasennus:

Jos seinään kiinnittämisessä käytetään sideainetta, on ensin otettava selvää siitä, että alustamateriaali on sopivaa.

(SE)

### Väggmontering:

Kontrollera det bärande materialet, om fastsättningen på en vägg sker med hjälp av fästdon.

(PL)

### Sposób montażu na ścianie:

W przypadku użycia środków złącznych do mocowania na ścianie należy sprawdzić zdatność materiału nośnego.

(LT)

### Montavimas ant sienos:

Prieš tvirtinant prie sienos patikrinti, ar sujungimo priemonės yra tinkamos laikinajai medžiagai.

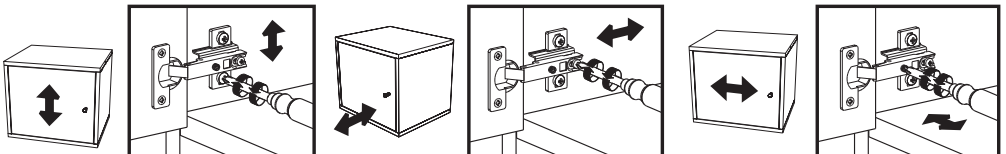
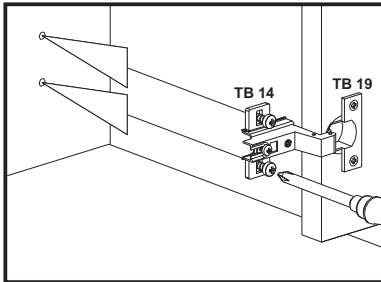
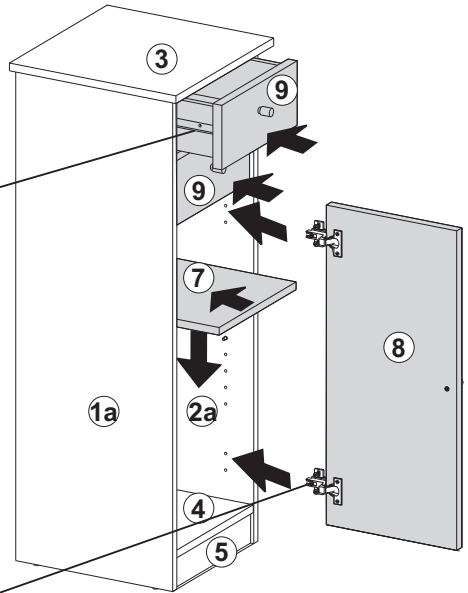
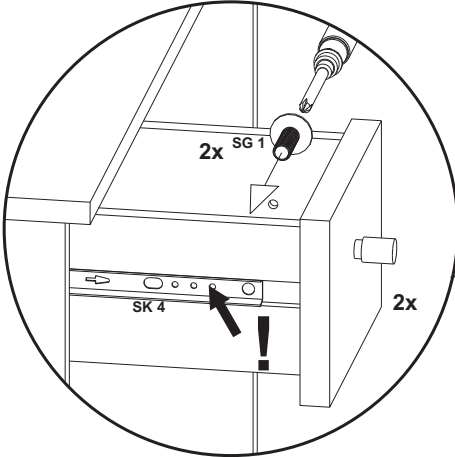
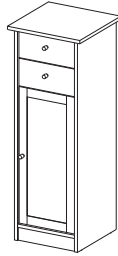
(DE) (AT) (CH)

### Wandmontage:

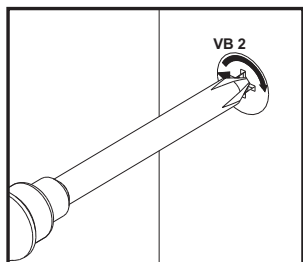
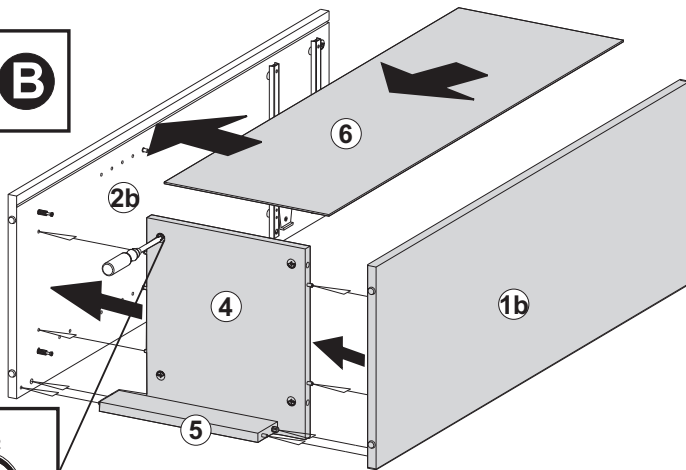
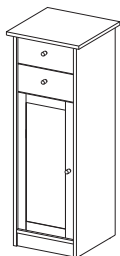
Bei Verbindungsmittel für die Wandbefestigung ist das Trägermaterial auf Eignung zu prüfen.



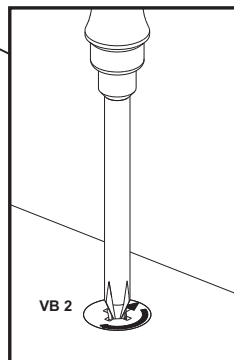
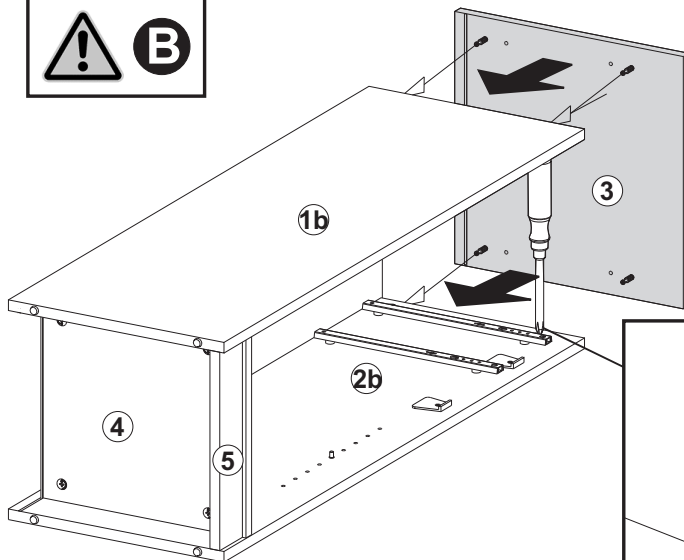
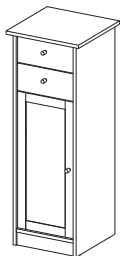
M4x8  
  
 4 x SG1



# E2



# F2

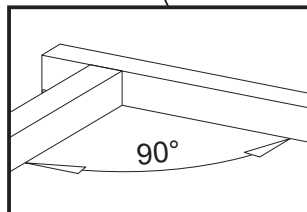
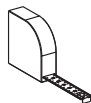
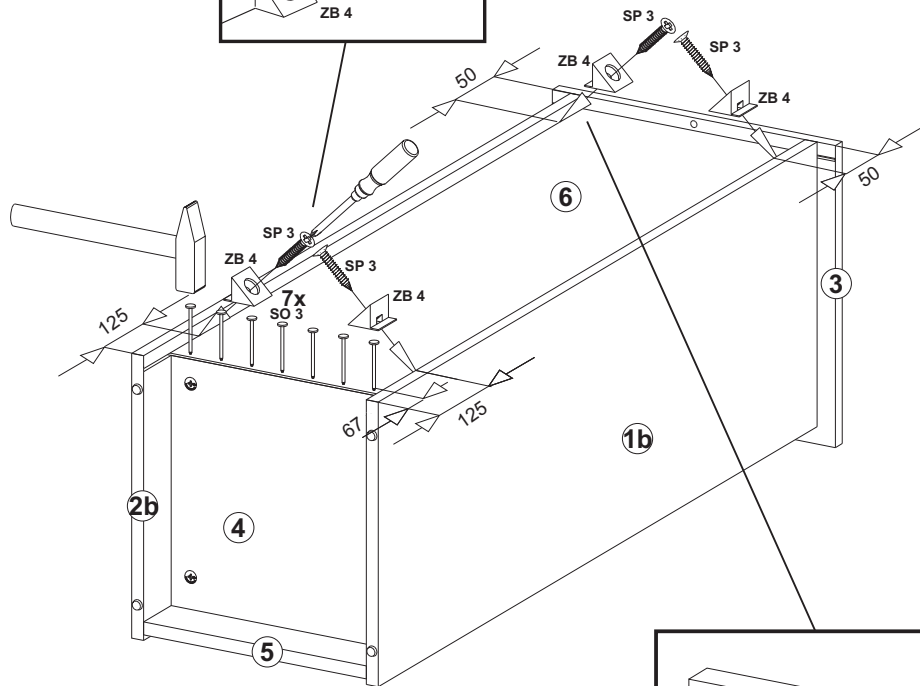
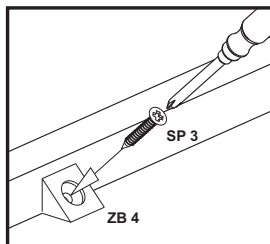
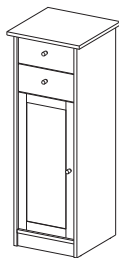


# G2

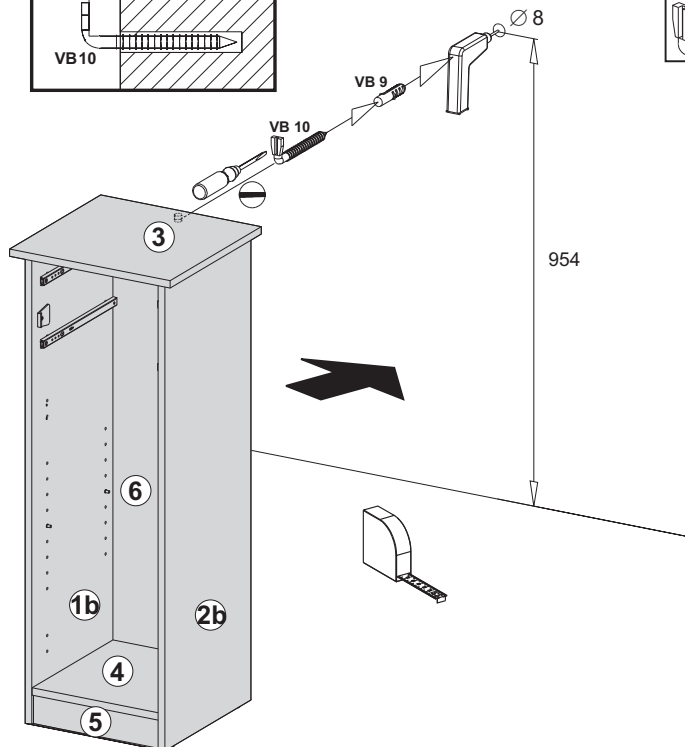
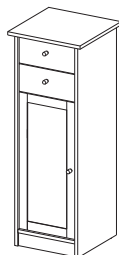
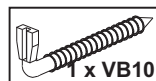
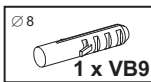
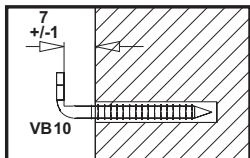
3,5x20  
4 x SP3

4 x  
ZB 4

7 x SO3



# H2



(GB) (IE)

### Wall fixing:

In case of connective devices for the wall mounting, the supporting material must be checked for suitability.

(FI)

### Seinäasennus:

Jos seinään kiinnittämisessä käytetään sideainetta, on ensin otettava selvää siitä, että alustamateriaali on sopivaa.

(SE)

### Väggmontering:

Kontrollera det bärande materialet, om fastsättningen på en vägg sker med hjälp av fästdon.

(PL)

### Sposób montażu na ścianie:

W przypadku użycia środków złącznych do mocowania na ścianie należy sprawdzić zdatność materiału nośnego.

(LT)

### Montavimas ant sienos:

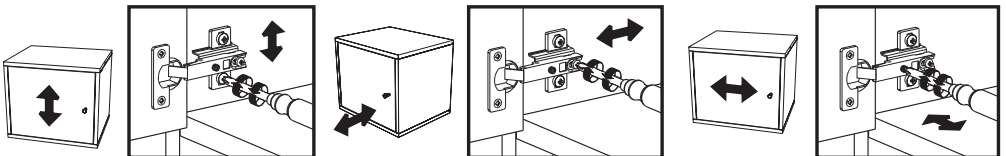
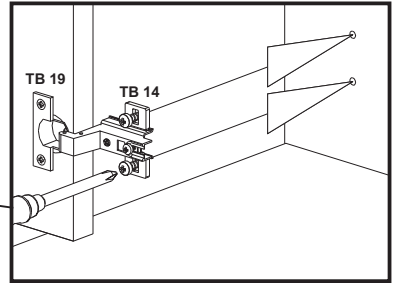
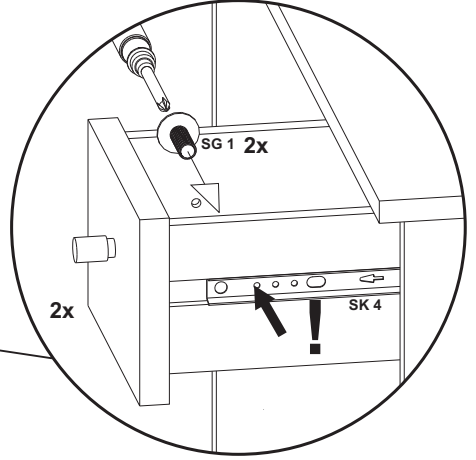
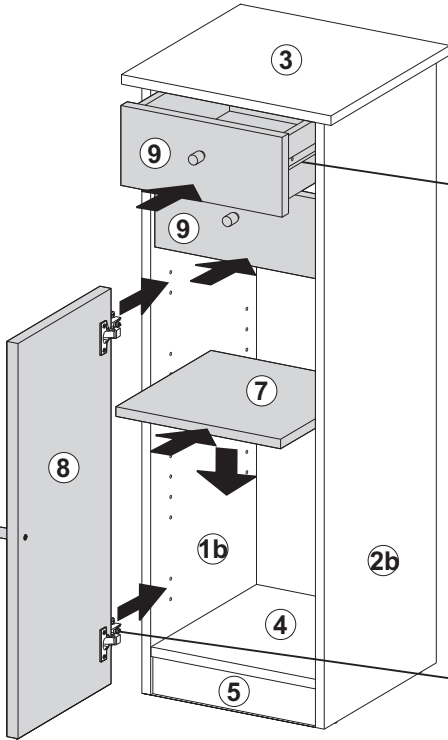
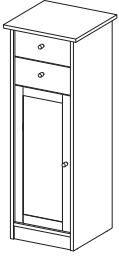
Prieš tvirtinant prie sienos patikrinti, ar sujungimo priemonės yra tinkamos laikinajai medžiagai.

(DE) (AT) (CH)

### Wandmontage:

Bei Verbindungsmittel für die Wandbefestigung ist das Trägermaterial auf Eignung zu prüfen.





**FMD Möbel GmbH**  
**Heidländer Weg 68**  
**D-49201 Dissen a.T.W.**  
**@ service@fmd-moebel.de**  
**+49 5421 9448-44**

**IAN 275412 / 277099**

