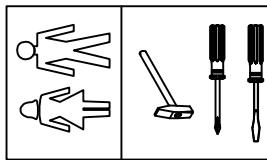
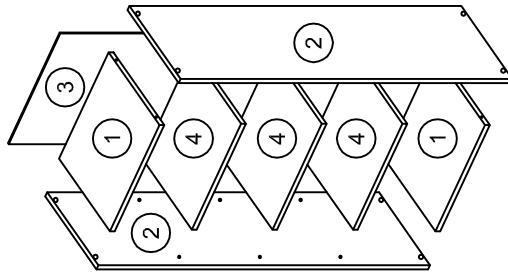
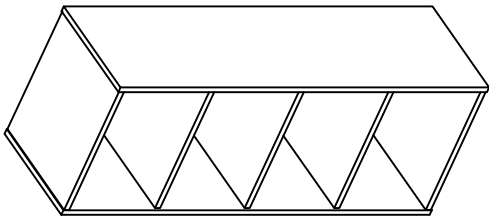

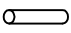



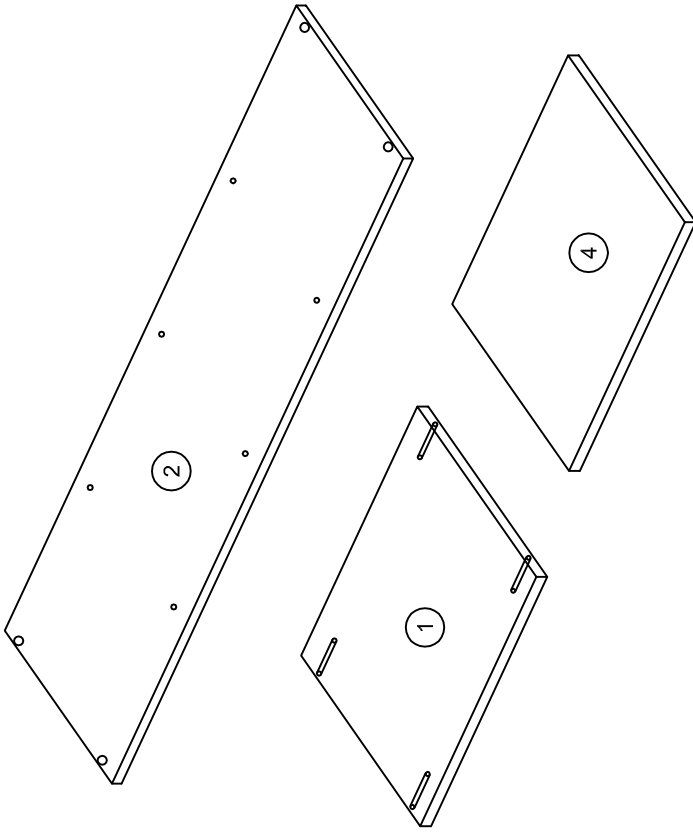
# Step 3



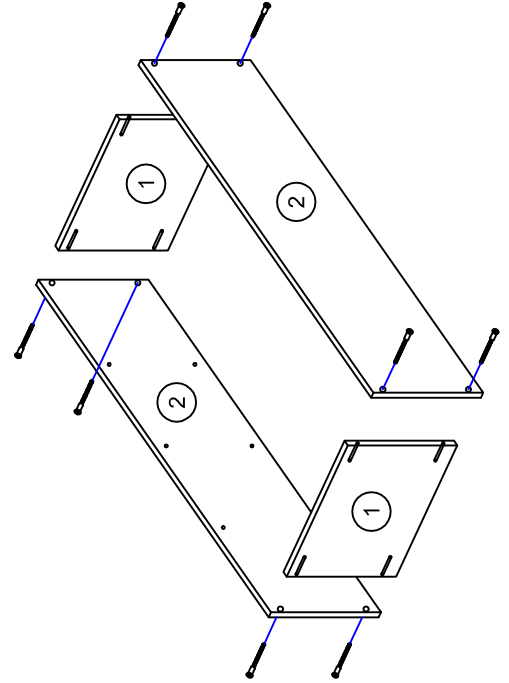

  
 C 8 Stück  
 Möbelschraube

	JA 12 Stück Bodenträger
	I 25 Stück Rückwandnägel

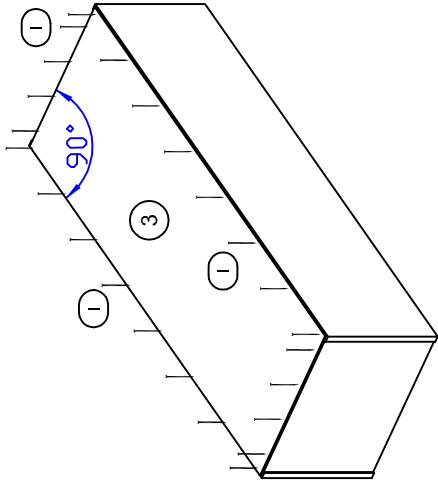
# 1



# 2



# 3



# 4

