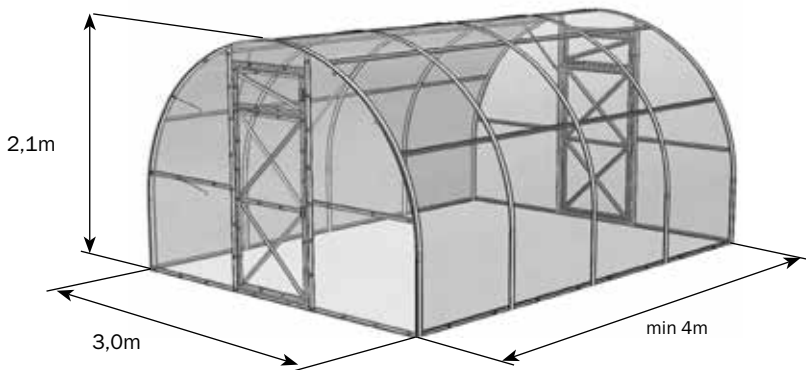




KASVUHOONE STRONG LIGHT





Kasvuhoone paigaldamisel ja kasutamisel pidage rangelt kinni juhendist ja ohutusjuhistest

Kasutusjuhend

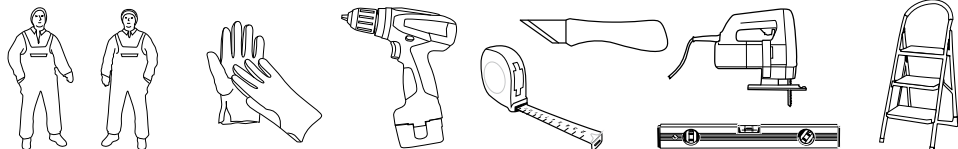
Enne kasutamist tuleb kasvuhoone vastavalt paigaldusjuhendile kokku panna ja pinnasele paigaldada. Kui kasvuhoone paigaldavad kolmandad isikud peab ostja kontrollima paigalduse kvaliteeti, et lõpptulemus vastaks juhendis toodud joonistele. Karkassi kokkupanemisel detaile ühendades tuleb ära kasutada kõik ettenähtud avad. Detailide „lihtsustatud“ ühendamine ühe-kahe poldiga (kahe-nelja asemel on paigaldusreeglite rikkumine ja seetõttu kaob tootel tootjapoolne garantii). Kokkupanemisel olge ettevaatlik, et detailid enne paigalduse lõppu ei deformeeruks. Jälgige kokkupanemisel, et kasvuhoone karkass oleks ühtlaselt üles tõstetud. Avade rihtimiseks kasutage koonuselise otsaga kärna või 4 mm läbimõõduga naela. Ärge paigutage kasvuhoonet hoonete ja puude lähedale millelt võib kukkuda lund või jääd. Soovituslik vahekaugus on minimaalselt 2m. Kasvuhoone talub kuni 24 m/s puhuvat puhangulist tuult. Tugeva tuule puhul ning talveks peavad kasvuhoone ukсед, aknad ja katuseluugid kinnises asendis olema ja tugevalt suletud (et ei logiseks). Talveks ei ole vaja kihtplastiku lehti kasvuhoonelt eemaldada. Talveperioodil tuleks kasvuhoone lumekoormust kontrollida. Vajadusel tuleb liigne lumi katuselt ja külgedelt eemaldada. Karkassi puhul, mis on täielikult komplekteeritud ja juhendi järgi kokku pandud on piirlumekoormus 50 kg horisontaalse maapinna ühe ruutmeetri kohta.

Kihtplastiku plaatide puhastamine ja pesemine.

1. Enne pesemist loputage sooja veega.
2. Kihtplastikut tuleb pesta seebilahuse või spetsiaalse puhastusvahendi- ja sooja veega, kasutades mustuse eemaldamiseks pehmet lappi. Kõige paremini sobib plastiku puhastamiseks spetsiaalne plastiku pesuvahend (küsige müüjalt).
3. Loputage külma veega ja kuivatage vajadusel pehme lapiga.



- nool näitab paigaldamise suunda vastavalt juhendi skeemile. Detailide ülekattega ühendamisel ei ole tähtis milline detail on peal. Mõned poltide avad võivad jääda kasutamata. Ärge laske sellest end häirida kuna see on tingitud tootmisprotsessist ja kondensaadi väljajuhtimiseks.



Kasvuhoone karkass on valmistatud tsingitud rauast ning see pannakse kokku poltide ja mutritega. Kasvuhoone kinnitatakse maapinnale karkassi spetsiaalsete otsadetailide maasse kaevamisega või vundamendi külge kinnitamiseks mõeldud nurkraudadega (ei kuulu komplekti). Baaskomplekt sisaldab kõike vajalikku katteplaatide kinnitamiseks. Kasvuhoonel on kaks üksteise vastas asuvates otstes olevat ukseava ja tuulutusakent. Kasvuhoone baaskomplekti jaoks on vajalik 3 kihtplastiku lehte pikkusega 6 meetrit ja laiusega 2,1 meetrit (vaikimisi on komplektis 4mm paksune kihtplastik, kuid vastavalt ostja soovile on võimalik komplekteerida 6mm paksune kihtplastik). Iga 2 meetrise pikenduskomplekti jaoks on vajalik üks täiendav kihtplastiku leht.

Garantii









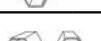

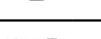
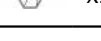
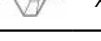


1. Tootja kannab vastutust kasvuhoone karkassi täieliku kompleksuse eest.
2. Tootja kannab vastutust selle eest, et kasvuhoone oleks vastavalt juhendile kokkupandav.
3. Tootja kannab vastutust kasvuhoone vastupidavuse eest toodud ilmastikumõjude juures.
4. Pretensioonide esitamise aeg – 24 kuud alates ostmise kuupäevast.

Garantiitingimused


Garantii ei kehti, kui:

1. Kasvuhoone on paigaldatud juhendit eirates.
2. On rikutud kasutusjuhendis välja toodud reegleid.
3. Kasvuhoonet on kasutatud muuks otstarbeks kui aiakultuuride kasvatamine.
4. Kasvuhoone on deformeerunud pinnase liikumise tõttu.
5. On esinenud üleujutus, orkaan või juhtunud muu loodusõnnetus.




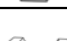
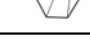

1. PÕHIPAKK

11-п	L=1,02 m	 x2
11-л	L=1,02 m	 x2
12д	L=0,756 m	 x8
12ф	L=0,320 m	 x4
13д	L=0,713 m	 x6
13ф	L=0,713 m	 x4
14	L=0,958 m	 x4
15	L=1,0 m	 x4
16	L=0,737 m	 x2
2	L=0,96 m	 x16
3	L=0,14 m	 x14
8	L=1,04 m	 x4
10	L=0,82 m	 x4
	Ukse- ja aknahaak	 x4
5	L=0,09 m	 x4







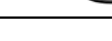
2. PÕHIPAKK




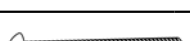




4н	Alumine kaar L=1,62	 x6
4в	Ülemine kaar L=1,62	 x3
4вк	L=1,62 m	 x2
4нкп	L=1,62 m	 x2
4нкл	L=1,62 m	 x2

3. PÕHIPAKK



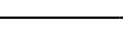


1	L=0,92 m	 x10
2в	L=0,96 m	 x12
9-1	L=0,981 m	 x4
9-2л	L=1,4 m	 x2
9-2п	L=1,4 m	 x2
	Tugevdustoru	 x4



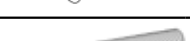




4. PÕHIPAKK

Kronstein	 x8
Haagi kronstein	 x8
Uste ja õhuakende hinged	 x8
Pöördhoob	 x4
Toru pöördhoova painutamiseks	 x1
käepide	 x8
Keermestatud varras	 x4





Polt M4 x 8	 x398
Polt M4 x 10	 x56
Polt M4 x 25	 x100
Polt M4 x 35	 x76
Mutter M4	 x630
Seib 32x4	 x188
Mutrivõti	 x1
Kleeplint	 x1






TÄIENDAV PÕHIKOMPLEKT

2	L=0,96 m	 x8
	Profiil L=1,05 m	 x4
	Profiil L=1,0 m	 x4
	Ülemine metallist lai traat	 x5
	Alumine metallist lai traat	 x10

Polt M4 x 8	 x42
Polt M4 x 25	 x16
Polt M6 x 60	 x10
Mutter M4	 x58
Mutter M6	 x10
Seib M6	 x20
Kahepoolne kleeplint L=8,2 m	 x1

1. PIKENDUSKOMPLEKTI PAKK





1	L=0,92 m	 x4
2	L=0,96 m	 x8
2B	L=0,96 m	 x6
3	L=0,14 m	 x4








Polt M4 x 8	 x96
Polt M4 x 25	 x8
Mutter M4	 x118
Seib	 x22
Polt M4 x 35	 x14

2. PIKENDUSKOMPLEKTI PAKK

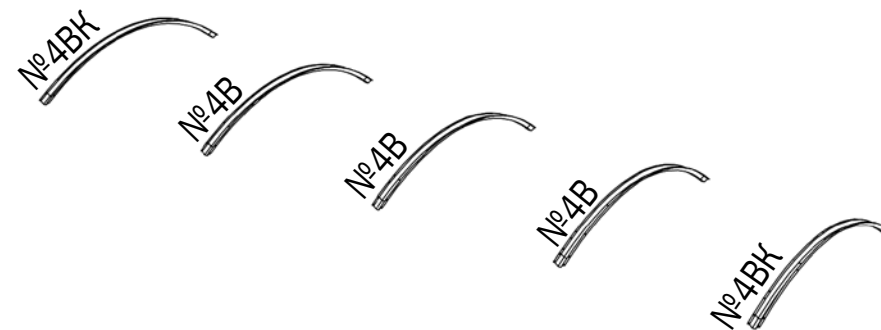
4H	Alumine kaar L=1,62 m	 x4
4B	Ülemine kaar L=1,62 m	 x2

TÄIENDAV PIKENDUSKOMPLEKTI PAKK

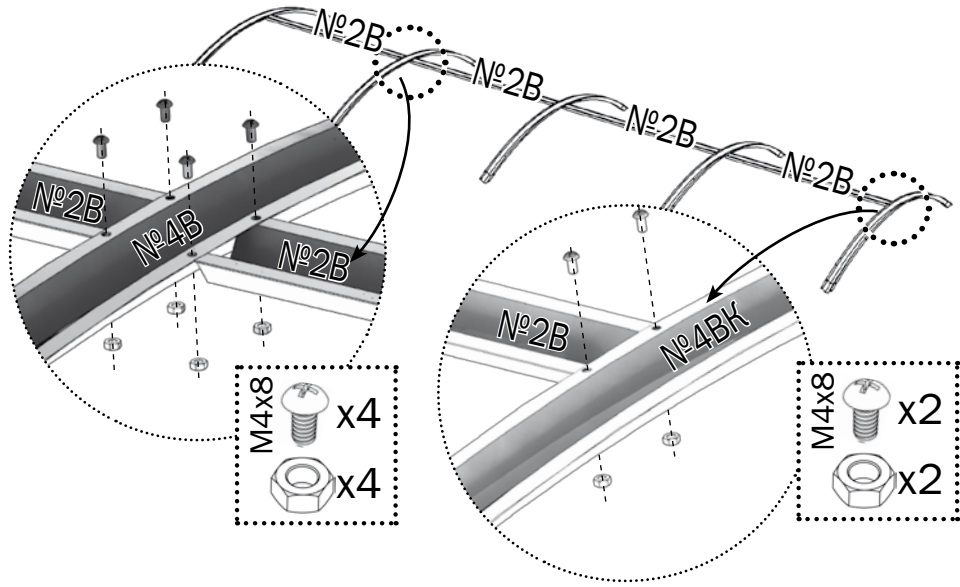
2	L=0,96 m	 x4
	Profiil L=1,0 m	 x4
	Ülemine metallist lai traat	 x2
	Alumine metallist lai traat	 x4

Polt M4 x 8	 x20
Polt M4 x 25	 x8
Polt M6 x 60	 x4
Mutter M4	 x28
Mutter M6	 x4
Seib M6	 x8
Kahepoolne kleelint L=5,0	 x1

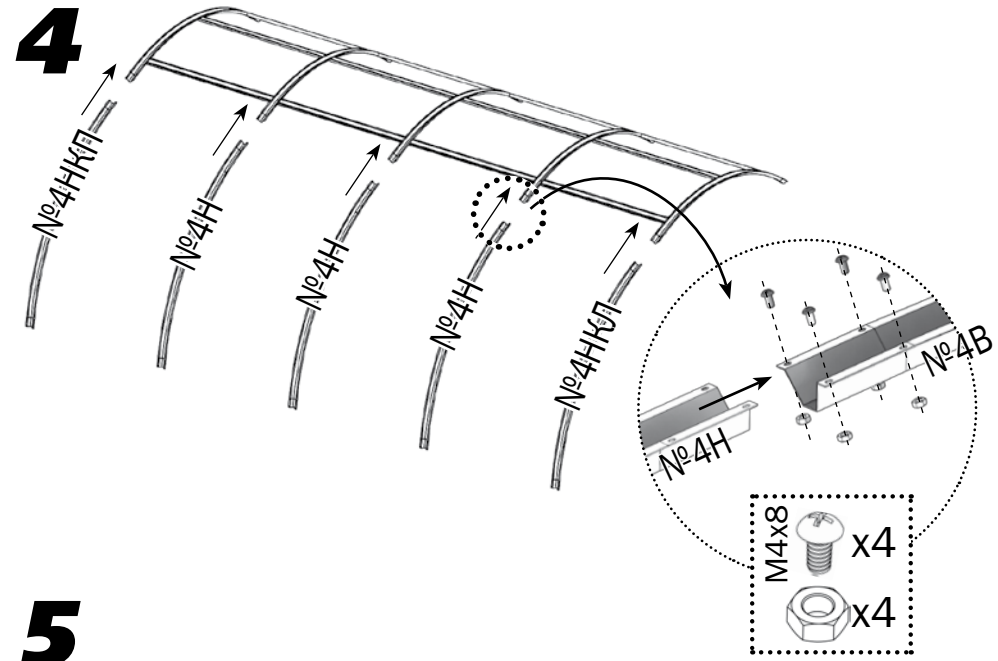
1



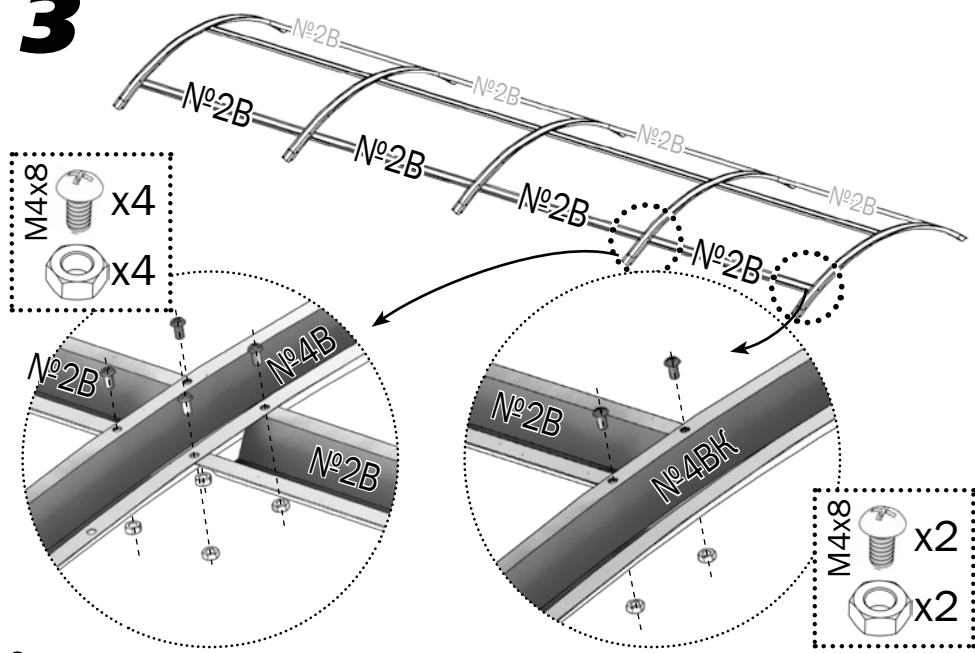
2



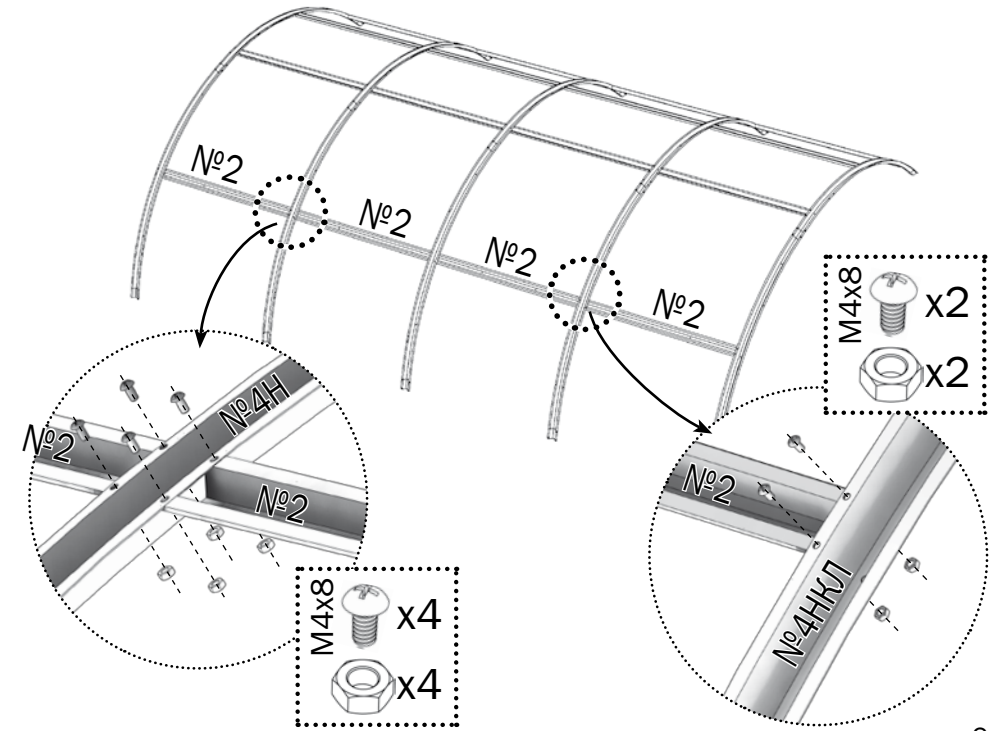
4



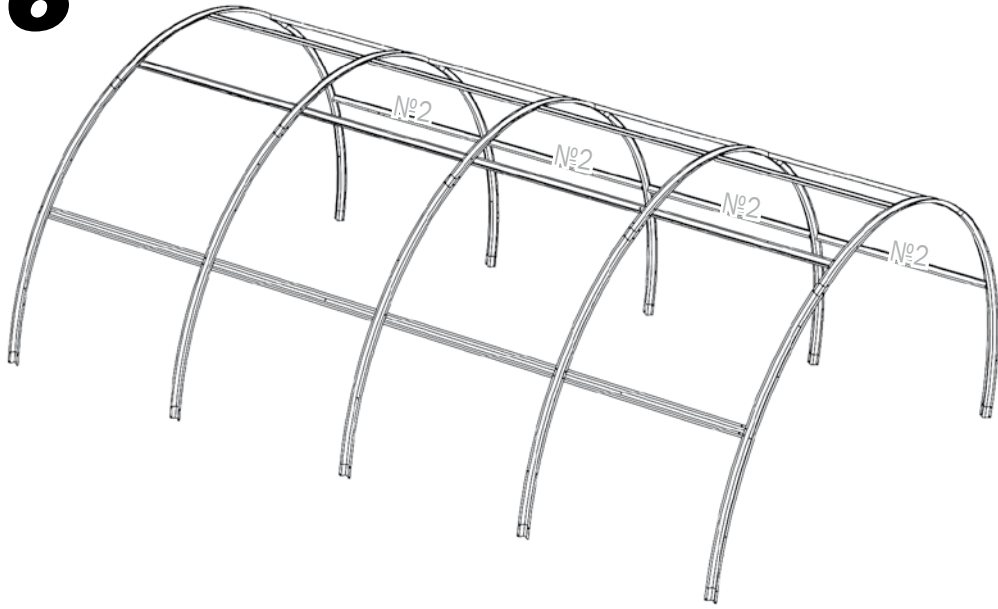
3



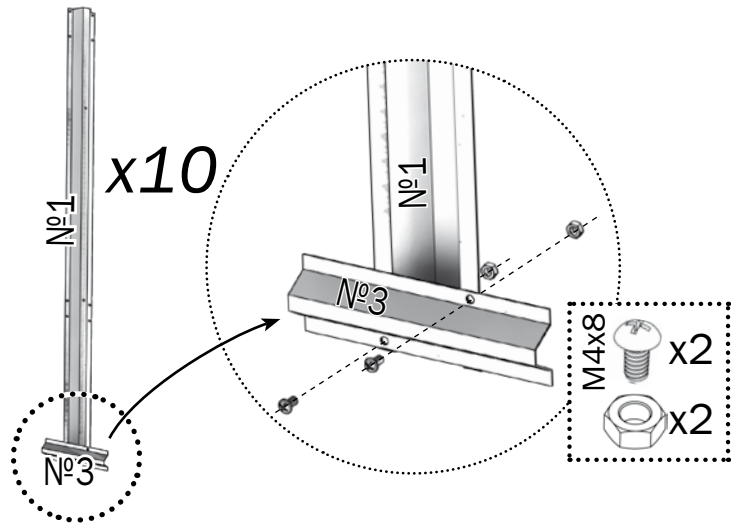
5



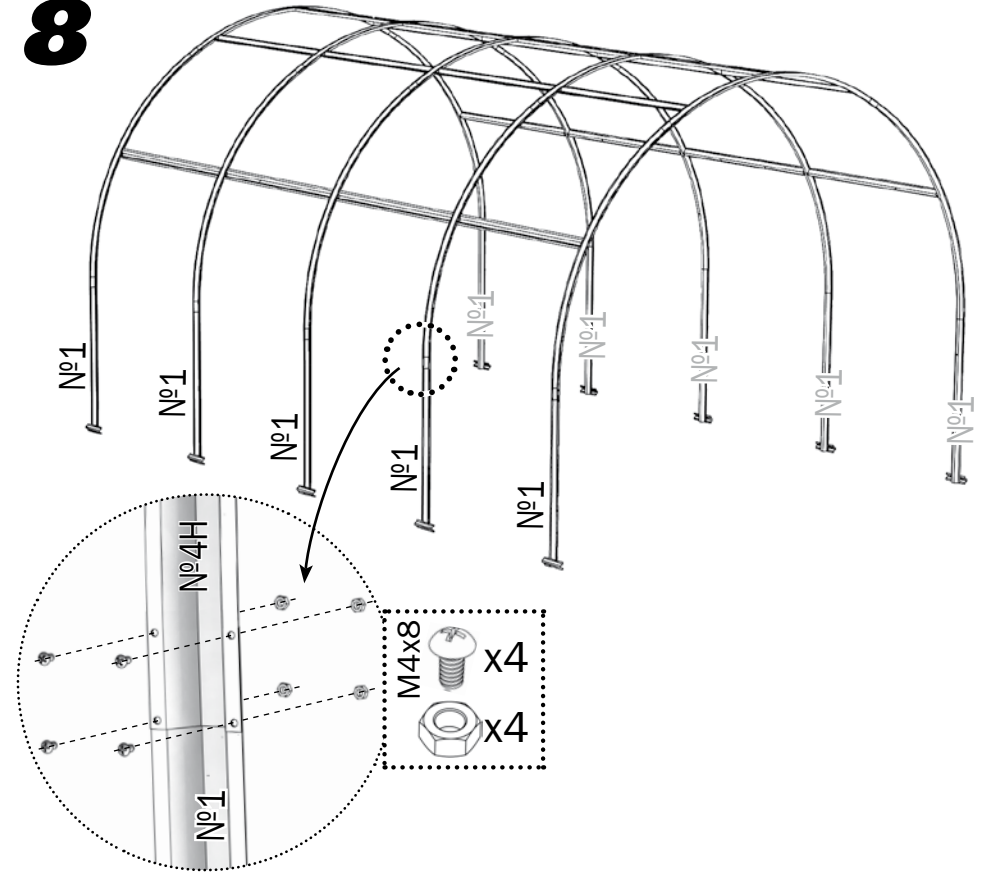
6



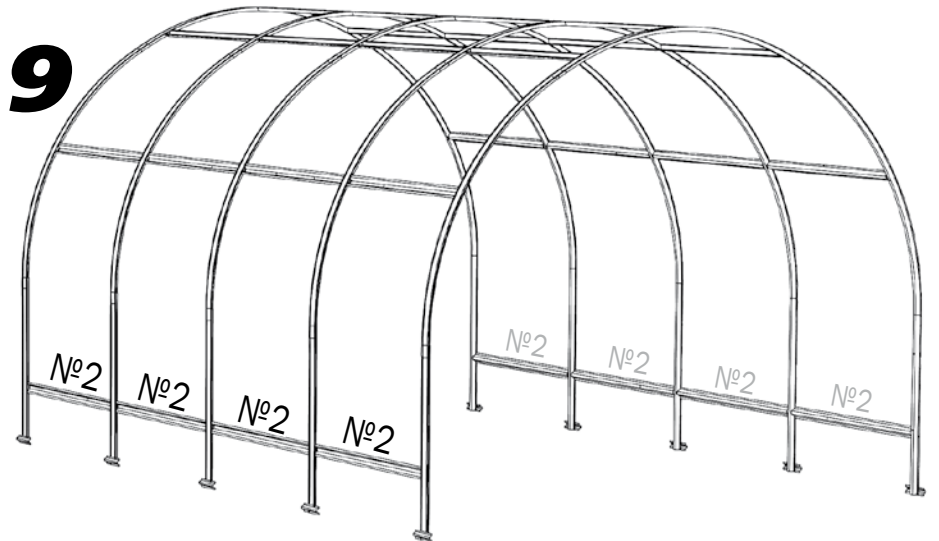
7

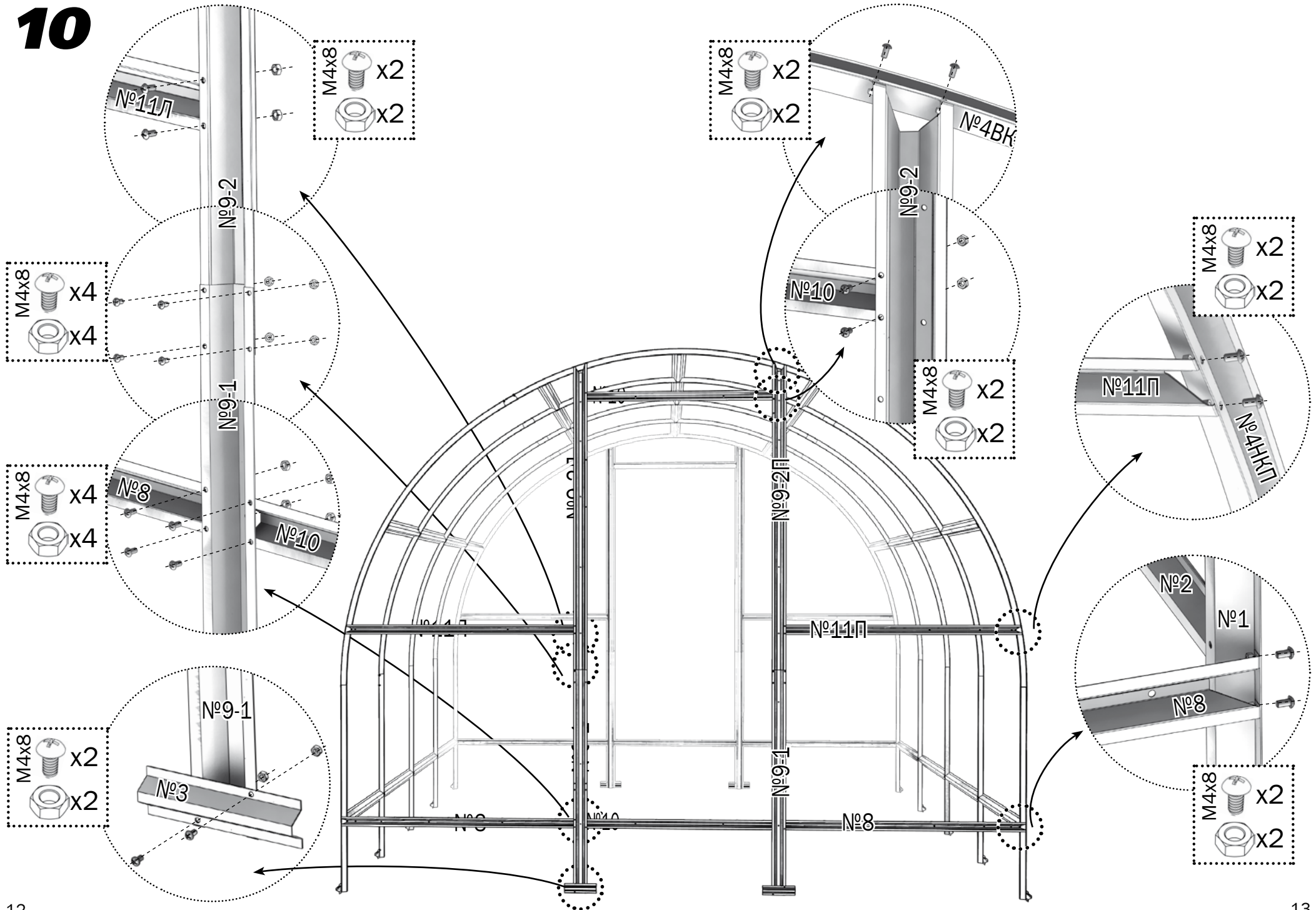


8



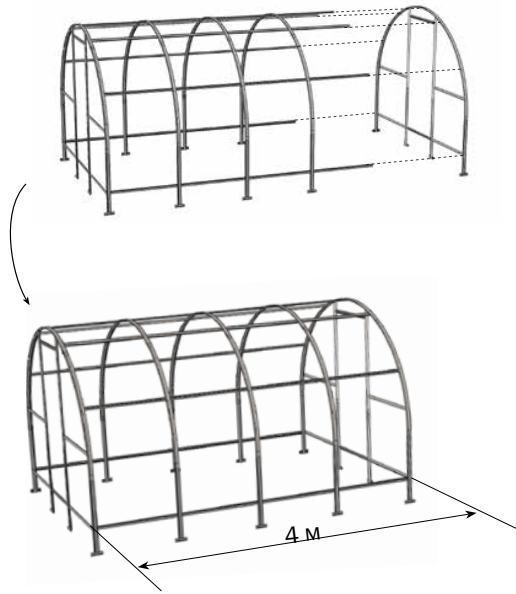
9





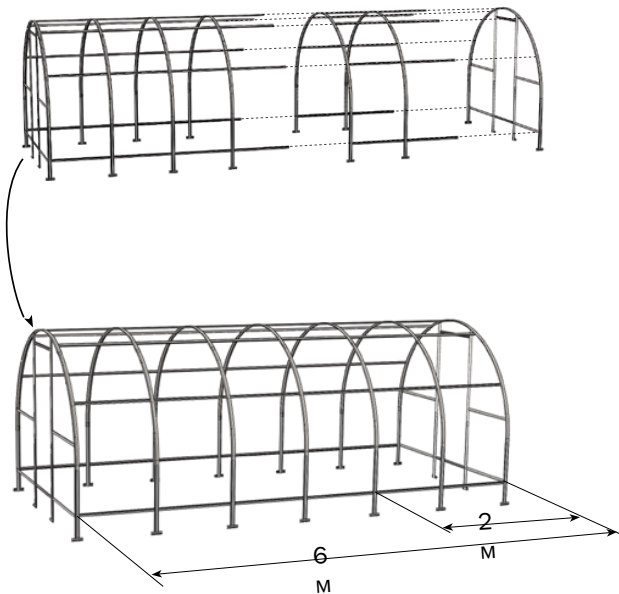
11

BAASKOMPLEKT

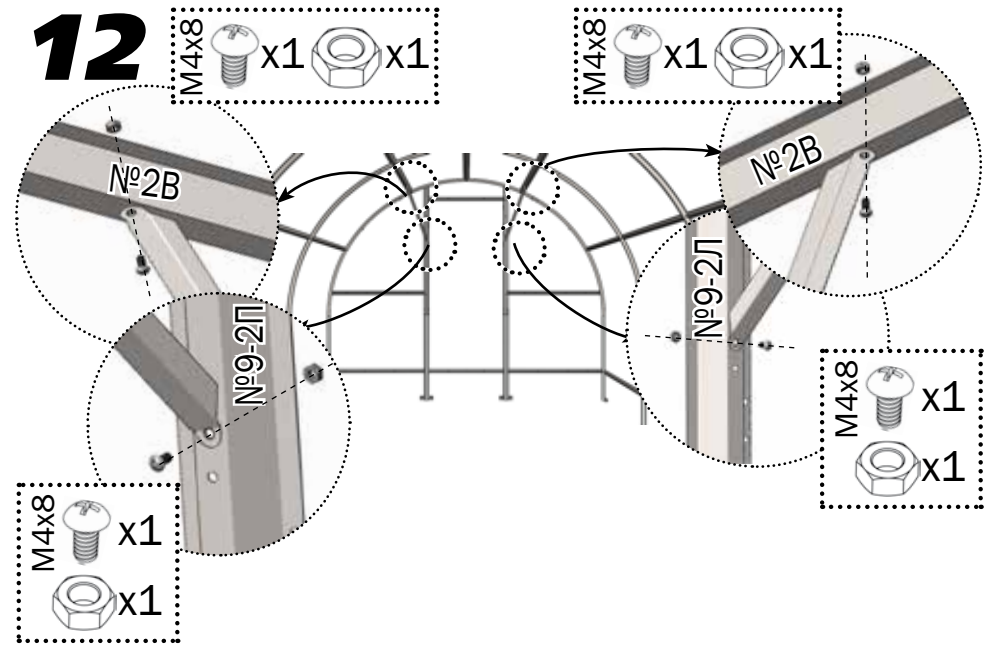


11-A

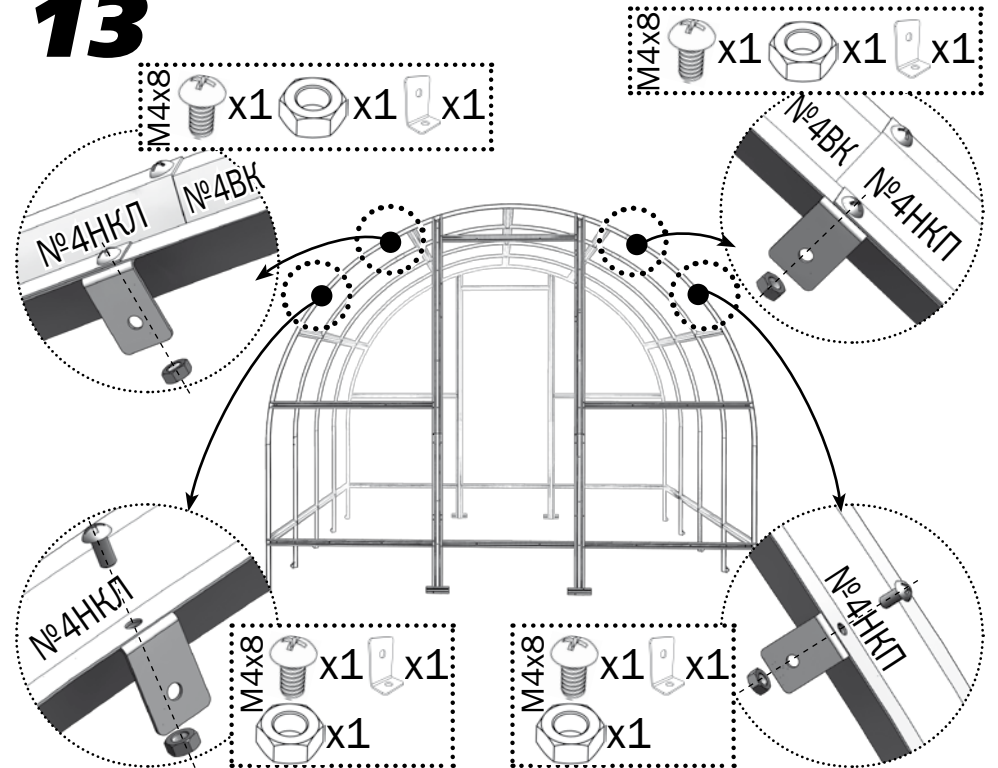
PIKENDUSKOMPLEKT



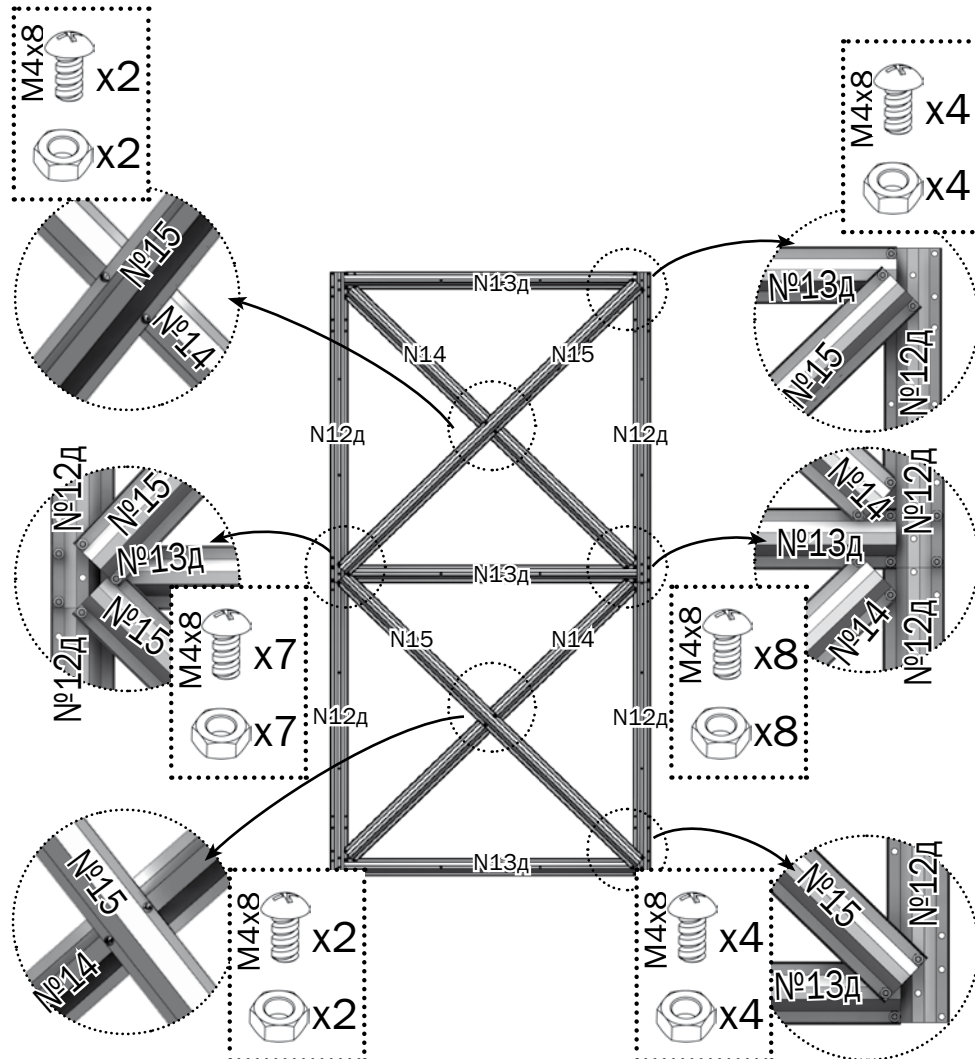
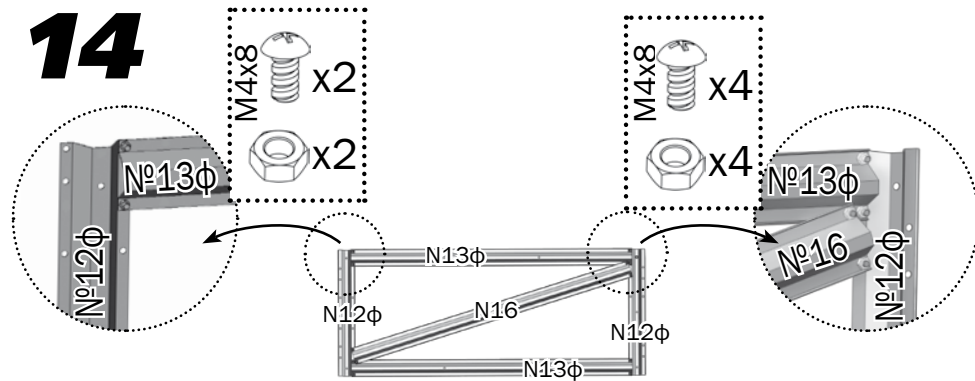
12



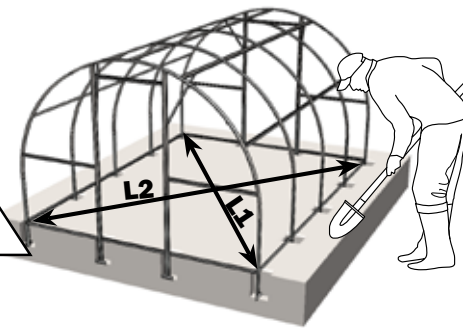
13



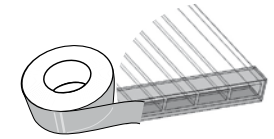
14



15



Kihtplastiku ääred tuleb kinni teipida.

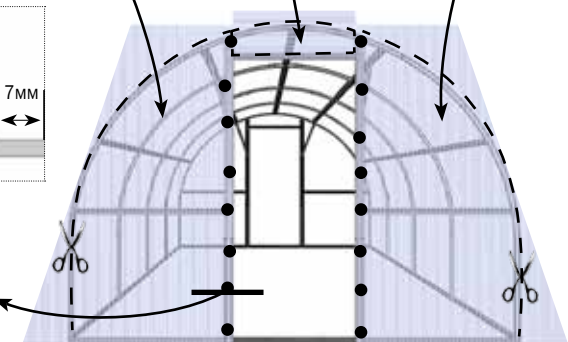
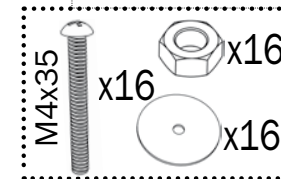
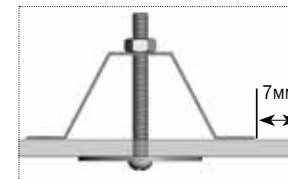
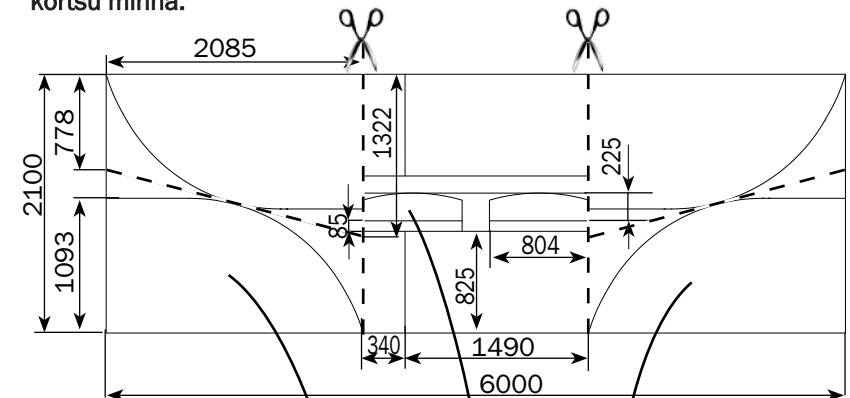


16

Kihtplastik paigaldatakse nii, et selle UV kaitsekihiga pool jääb päikese poole. UV kaitsekiht on reeglina sellel pool kus on transpordikilel tekst peal (või muu markeering või märgistus). Plaadi teisel küljel on kile läbipaistvam. Transpordikile eemaldamisel tehke täiendav märgistus küljele kus on UV kaitsekiht, selleks et pooled oleksid eristatavad. Transpordikile eemaldatakse mõlemalt küljelt vahetult enne plaadi kinnitamist karkassi külge. Kihtplastiku otsad tuleb kinni katta kas kompleksis oleva kleelindiga, Anti Dust teibiga ja/või U-profiiliga

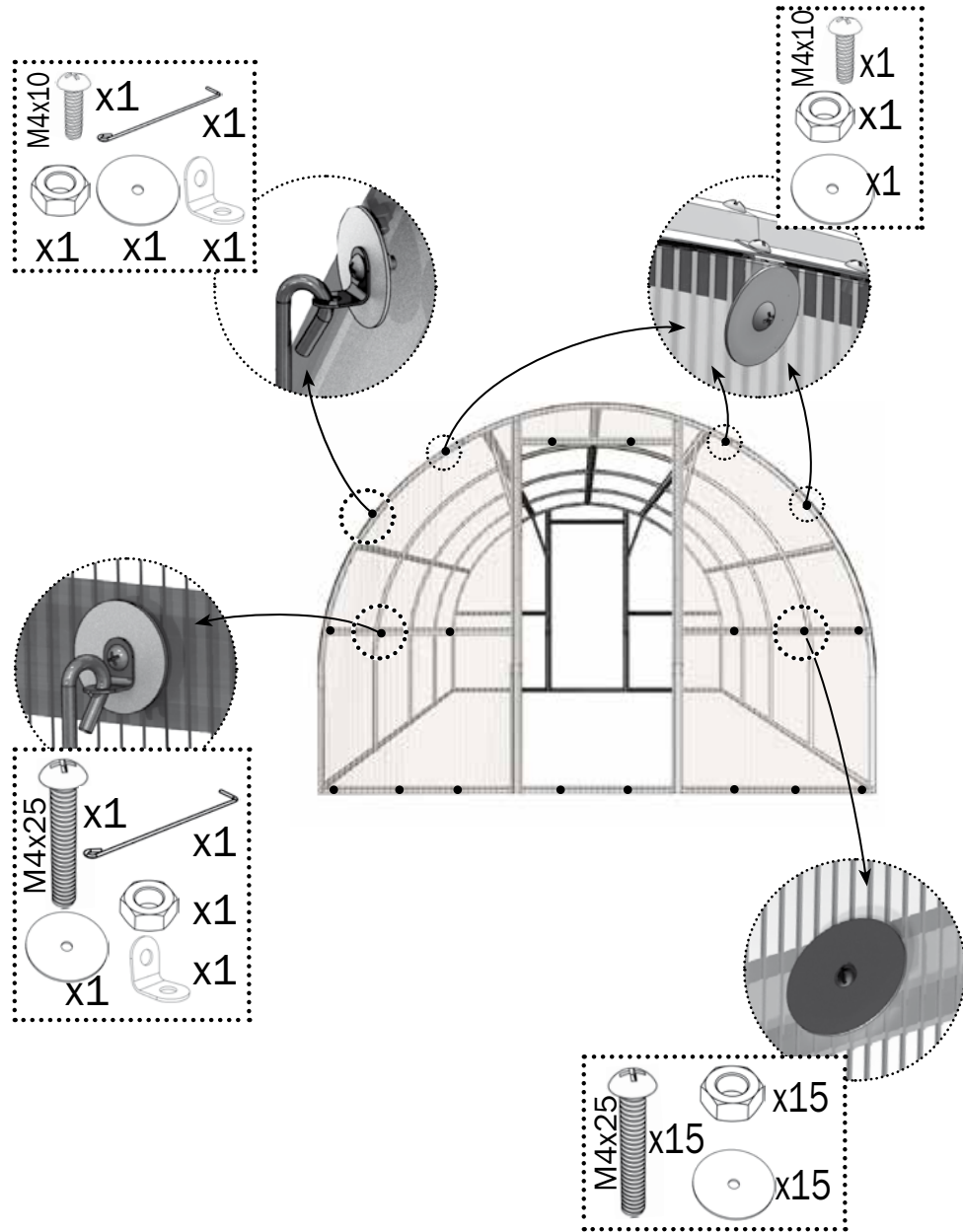
Kihtplastiku lõikamine ja kinnitamine

Olge ettevaatlik! Tuulise ilmaga kinnitage kihtplastiku lehe otsad lõikamise ajal raskusega vastasel juhul võivad lehed tuule alla saada ja kortsu minna.



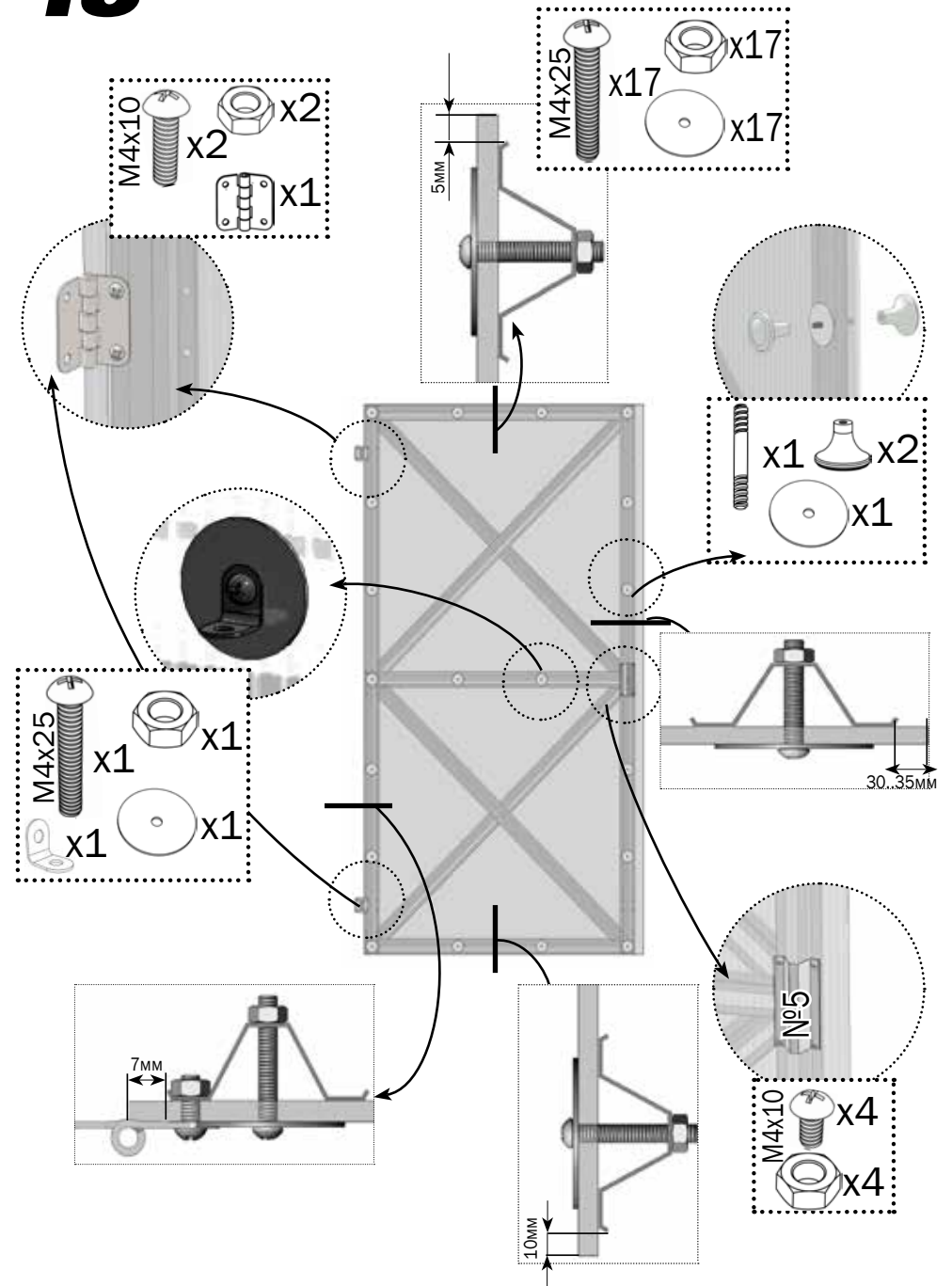
17

! Kihtplastiku paigdamisel ärge pingutage polte paigalduskohtades üle, selleks et vältida kihtplastiku purunemist.

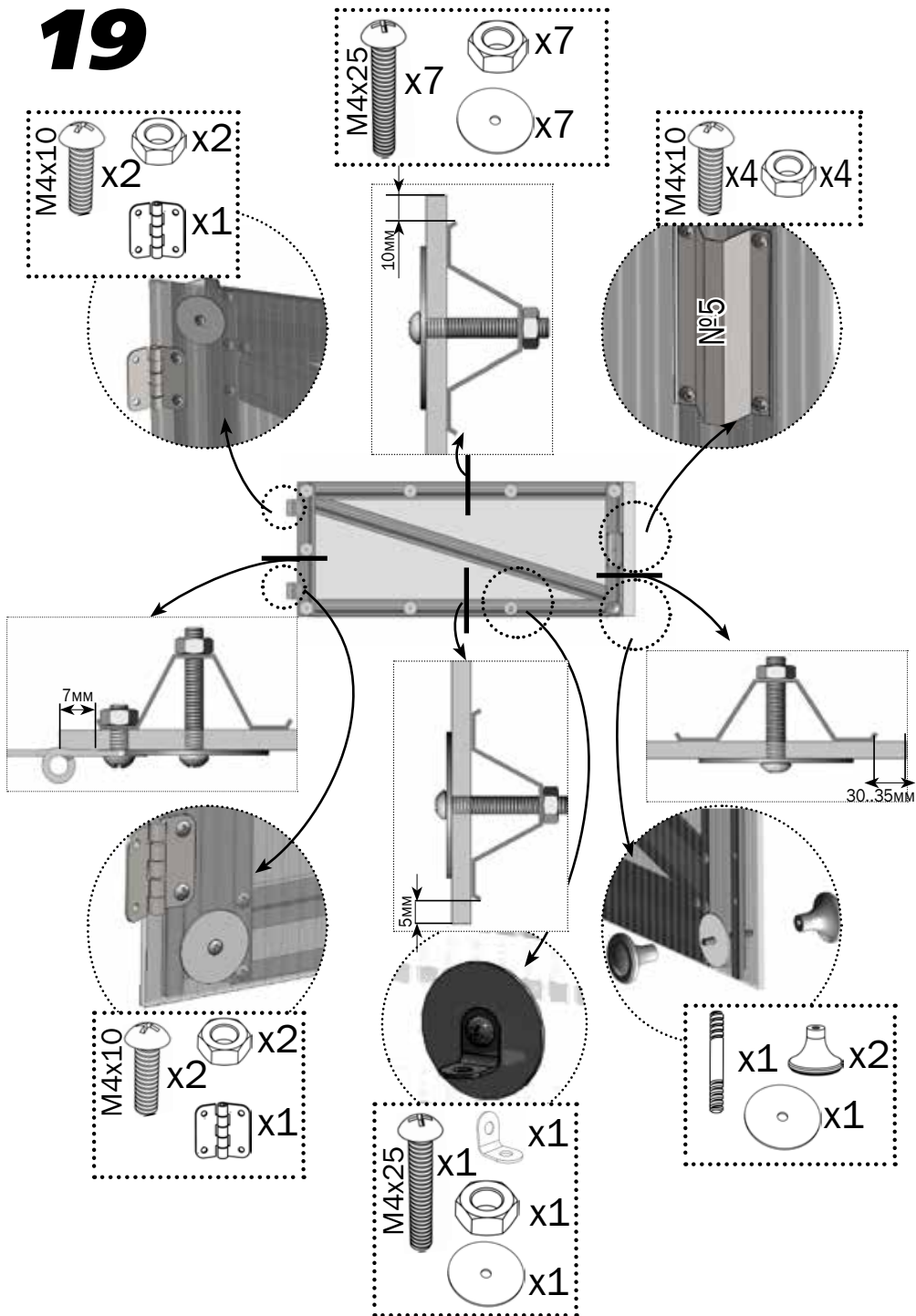


18

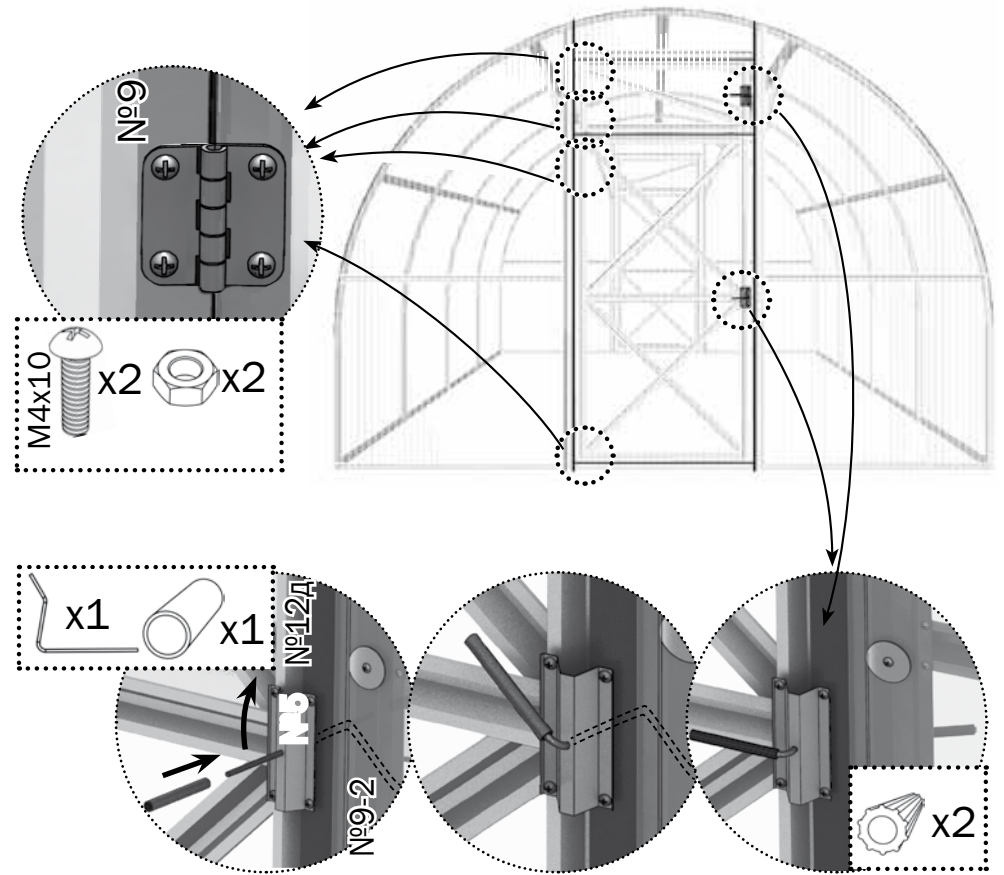
Esimesena paigaldage uked ja aknad karkassi külge ja alles peale seda otsaseina kihtplastiku tükid.



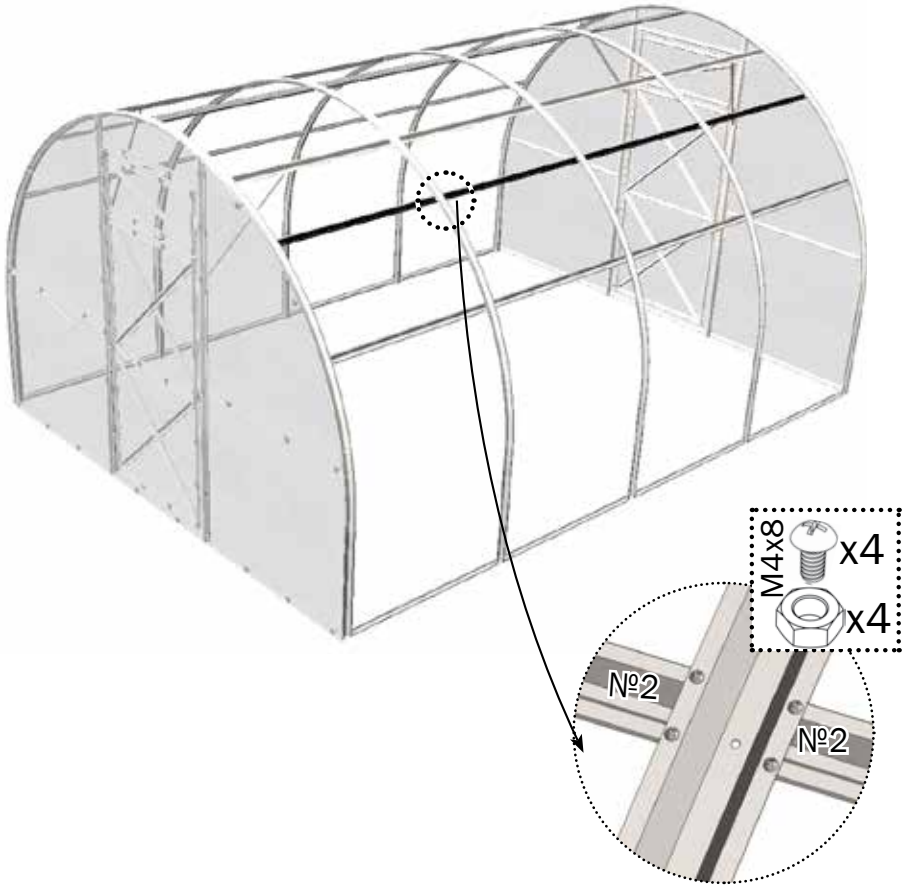
19



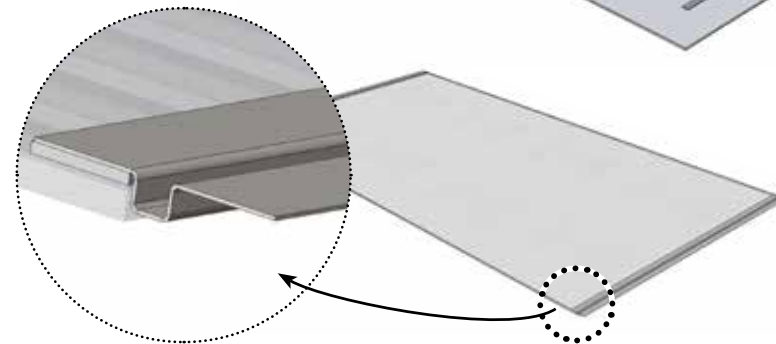
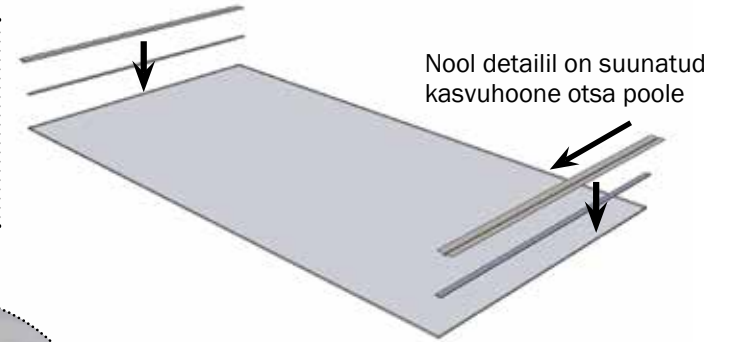
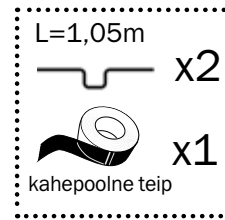
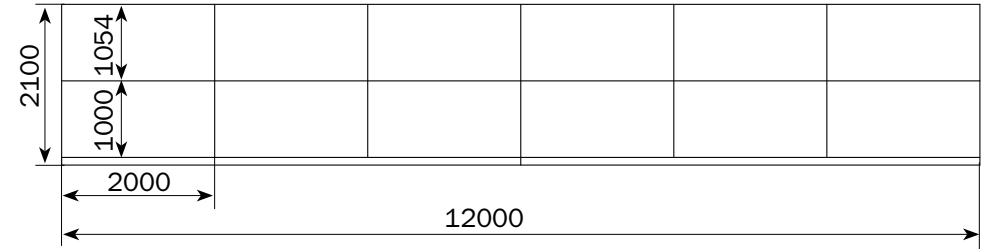
20



21 Kui kasvuhoone tarnitakse koos täiendava komplekti- ja lõigatud lehtedega ülaosa katmiseks, tuleb läbida etapid 21 - 28.

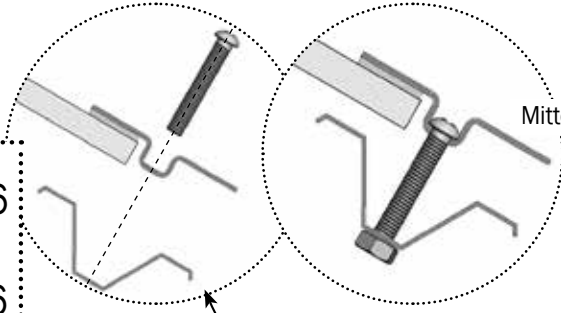


22

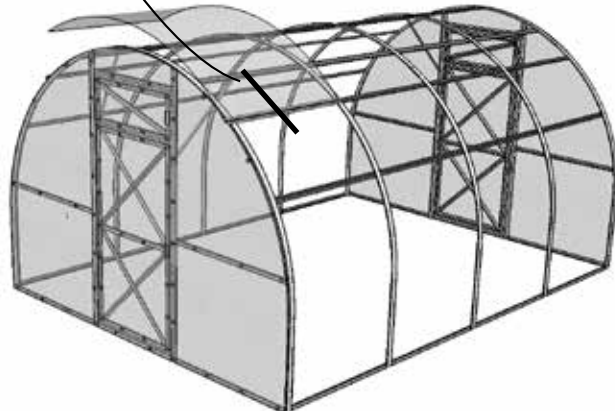


23

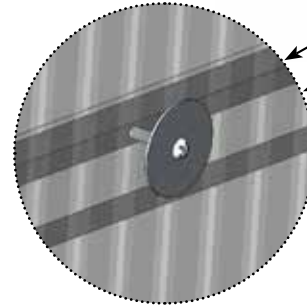
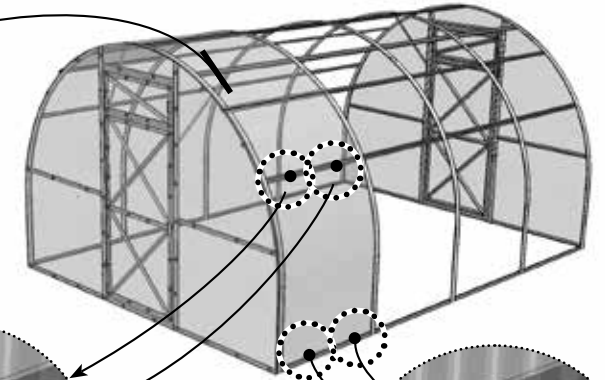
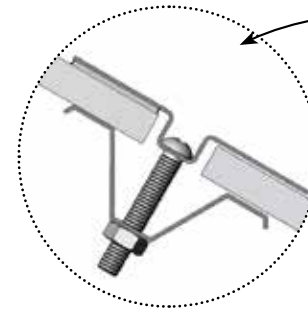
- M4x25 x16
- x16



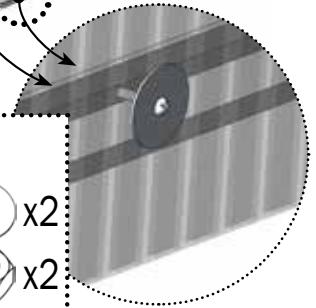
Mitte lõpuni kinni keerata!



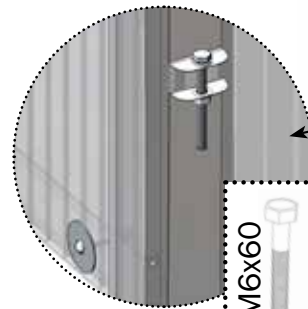
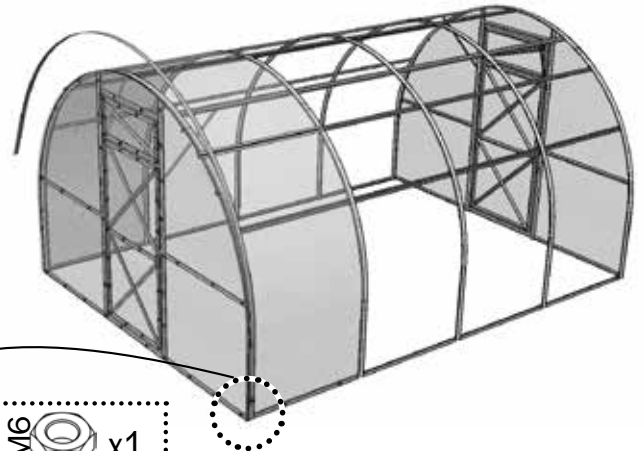
25



- M4x35 x2
- x2
- x2
- x2

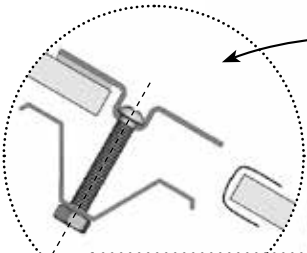


26



- M6 x1
- x1
- x1
- x2
- x1

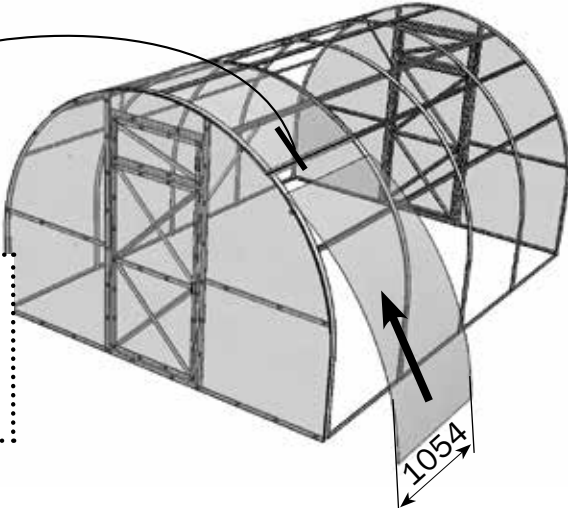
24



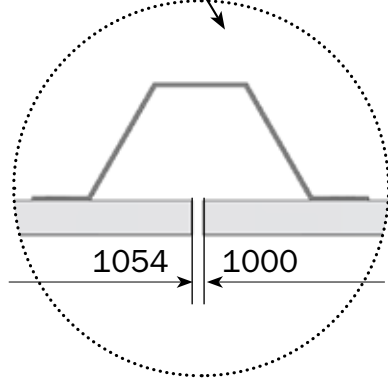
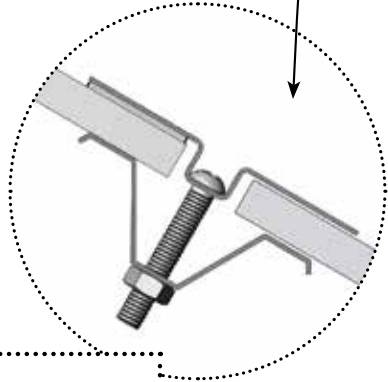
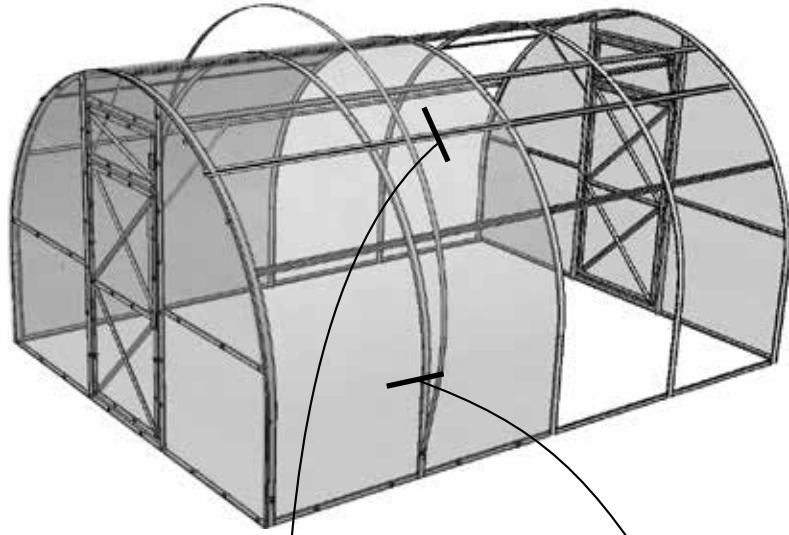
Kleefilmi põhikomplektist

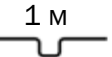




x1

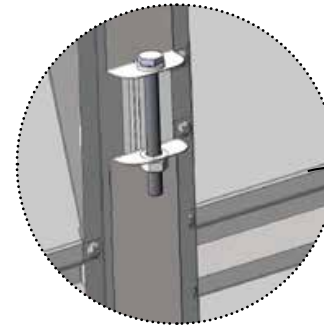


27



-  1 M x1
-  M4x25 x3
-  x3

28



Vundamendile paigaldamiseks

