

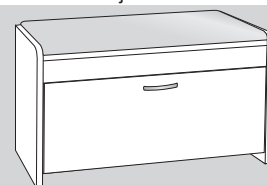


www.MLMEBLE.pl

GB D CZ SK RUS LT
 assembly instructions / montageanleitung / montážní návod / montážny návod / инструкции по монтажу / surinkimo instrukcija



INSTRUKCJA MONTAŻU



PIK 08 N

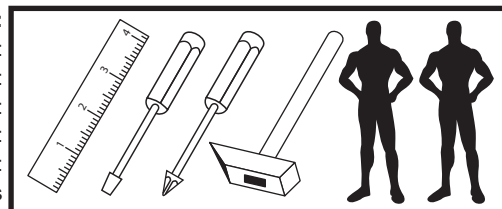
↑ 53 → 70 ↗ 36



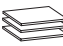
akcesoria / accessories / zubehör / příslušenství / prislušenstvo / аксессуары / furnitūra :

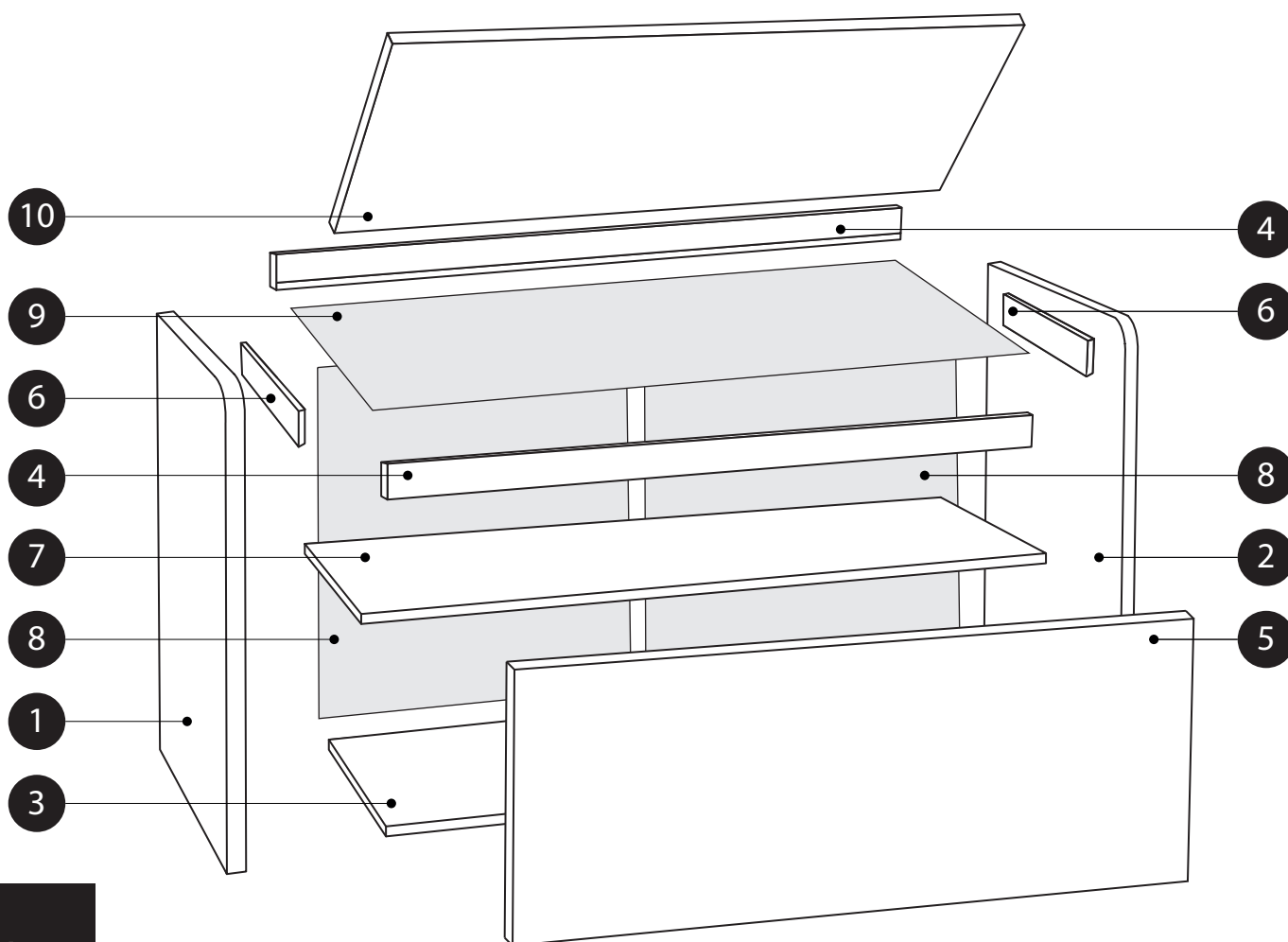
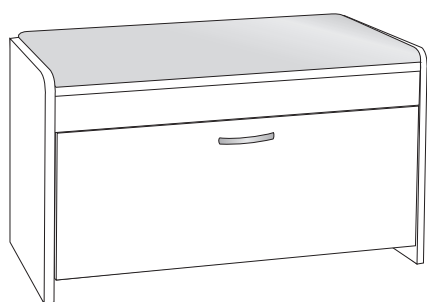
<p>x 8</p> <p>KK 8/30</p>	<p>x 6</p> <p>KT 7/60</p>	<p>x 4</p> <p>WT 3,5x16</p>	<p>x 18</p> <p>WT 3x16</p>	<p>x 4</p> <p>WT 4x30</p>	<p>x 2</p> <p>WT 4x35</p>	<p>x 1</p> <p>klej / glue / kleber / lepidlo / lepidlo / клей / klijai</p>	<p>x 1</p> <p>kluczyk / key / schlüssel / klíč / kľúč / ключ / raktas</p>
<p>x 2</p> <p>PK H-0</p>	<p>x 2</p> <p>ZA 110°</p>	<p>x 4</p> <p>WE 6,3x13</p>	<p>x 50</p> <p>GZ 1/10</p>	<p>x 6</p> <p>ZAK</p>	<p>x 2</p> <p>MB</p>	<p>x 4</p> <p>PA Ø5</p>	<p>x 1</p> <p>UT L96</p>
<p>x 1</p> <p>RN</p>	<p>x 4</p> <p>SG 8/8</p>	<p>x 1</p> <p>LT</p>					

do montażu potrzebne są:

are needed for assembly:
 sind erforderlich für die montage:
 jsou potřebné pro montáž:
 sú potrebné pre montáž:
 которые необходимы для сборки:
 Surinkimui reikės



	CODE			
1	PIK08N_01	497	356	1
2	PIK08N_02	497	356	1
3	PIK08N_03	664	320	1
4	PIK08N_04	664	96	2
5	PIK08N_05	659	336	1
6	PIK08N_06	281	75	2
7	PIK08N_07	663	302	1
8	PIK08NHDF_01	406	346	2
9	PIK08NHDF_02	662	291	1
10	SIEDZISKO	656	350	1
11				
12				
13				
14				
15				



UWAGA ! - w pierwszej kolejności wbijamy akcesoria „KK” i „MD” w blaty oraz boki.
WARNING! - The first accessory sticks "KK" and "MD" in the tops and sides.
WARNING! - Die erste Accessoire-Sticks "KK" und "MD" in den Spitzen und an den Seiten.
POZOR! - První příslušenství holi "KK" a "MD" v korunách a boky.
POZOR! - Prvé príslušenstvo palic "KK" a "MD" v korunách a boky.
ВНИМАНИЕ! - Первый аксессуаров палочки "KK" и "MD" по вершинам и по бокам.
DĖMESIO! - Pirmiausiai furnitūrą KK ir MD įkalame į stalviršį ir šonus.

