



www.MLMEBLE.pl

GB

D

CZ

SK

RUS

LT

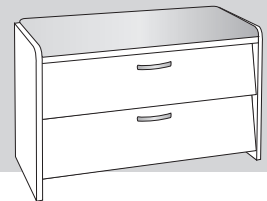
assembly instructions / montageanleitung / montážní návod / montážny návod / инструкции по монтажу / surinkimo instrukcija




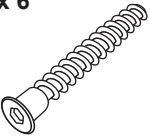

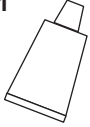

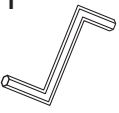



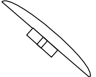

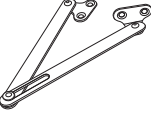
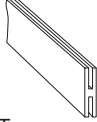
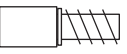

INSTRUKCJA MONTAŻU

PIK 06 N

↑ 48 → 60 ↗ 36



akcesoria / accessories / zubehör / příslušenství / prislušenstvo / аксессуары / furnitūra :

<p>x 8</p>  <p>KK 8/30</p>	<p>x 6</p>  <p>KT 6,3/50</p>	<p>x 4</p>  <p>SG 8/8</p>	<p>x 1</p>  <p>klej / glue / kleber / lepidlo / lepidlo / клей / klijai</p>	<p>x 30</p>  <p>GZ 1/10</p>	<p>x 1</p>  <p>kluczyk / key / schlüssel / klíč / ključ / raktas</p>	<p>x 8</p>  <p>WT 3x16</p>	<p>x 4</p>  <p>WT 4x35</p>
<p>x 4</p>  <p>PA Ø5</p>	<p>x 6</p>  <p>ZAK</p>	<p>x 2</p>  <p>UT L96</p>	<p>x 2</p>  <p>RN</p>	<p>x 1</p>  <p>LT</p>	<p>x 2</p>  <p>PO Ø5 E</p>	<p>x 4</p>  <p>BDK</p>	

do montažu potrebne są:

are needed for assembly:

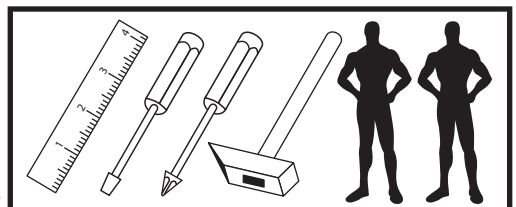
sind erforderlich für die montage:



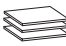
jsou potřebné pro montáž:

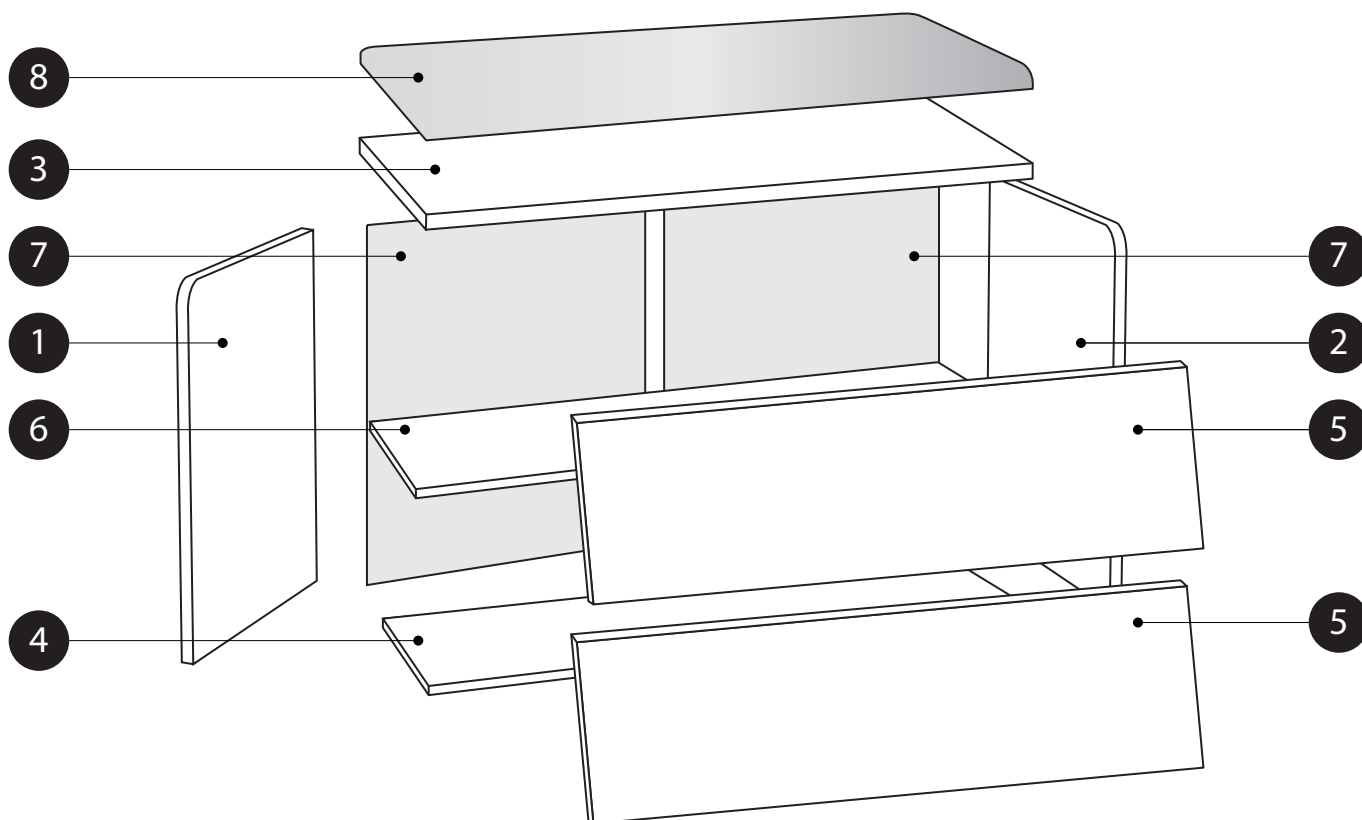
sú potrebné pre montáž:

которые необходимы для сборки:

Surinkimui reikės



	CODE			
1	PIK06N_01	458	356	1
2	PIK06N_02	458	356	1
3	PIK06N_03	551	354	1
4	PIK06N_04	551	296	1
5	PIK06N_05	545	190	2
6	PIK06N_06	550	288	1
7	PIK06NHDF_01	390	288	2
8	SIEDZISKO	551	354	1
9				
10				
11				
12				
13				
14				
15				



! UWAGA I - w pierwszej kolejności wbijamy akcesoria „KK” i „MD” w błąki oraz boki.
WARNING! - The first accessory sticks “KK” and “MD” in the tops and sides.
WARNUNG! - Die erste Accessoire-Sticks “KK” und “MD” in den Spitzen und an den Seiten.
POZOR! - První příslušenství holi “KK” a “MD” v korunách a boky.
POZOR! - Prvé príslušenstvo palis “KK” a “MD” v korunách a boky.
ВНИМАНИЕ! - Первый аксессуаров палочки “KK” и “MD” по верхинам и по бокам.
DĚMESIO! - Pirmiausiai furnitūrą KK ir MD įkalame į stalviršį ir šonus.

