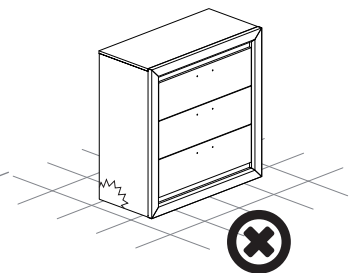
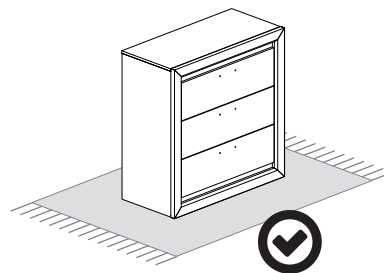
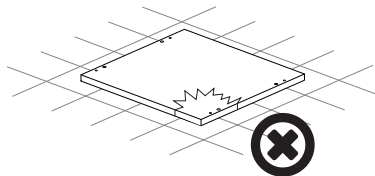
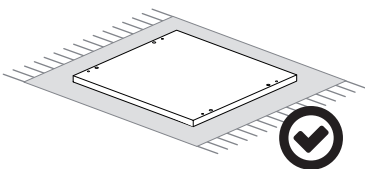
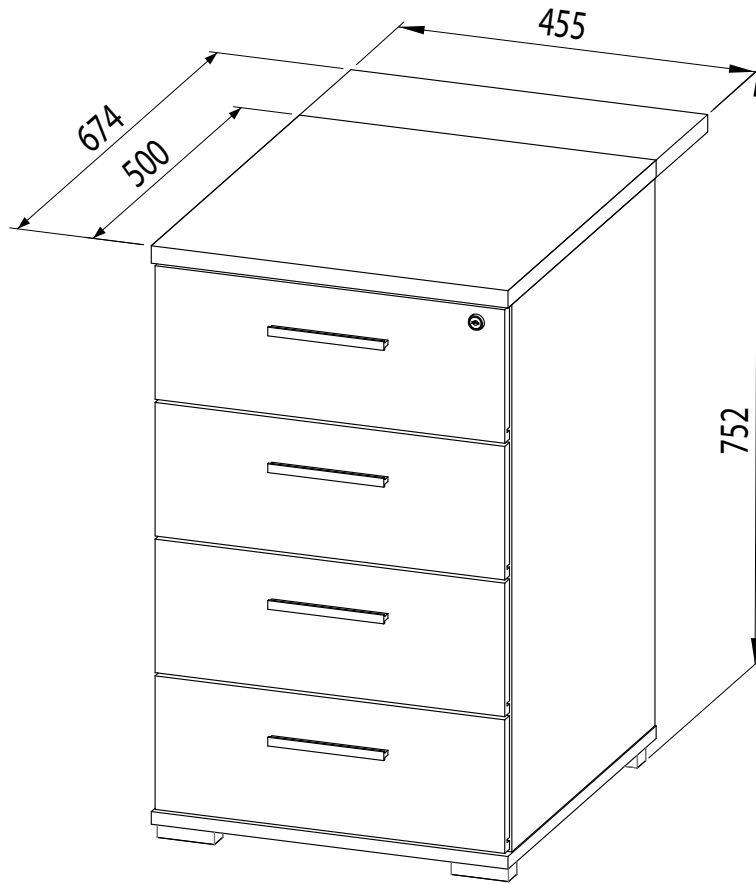
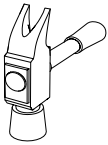
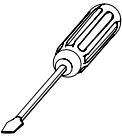
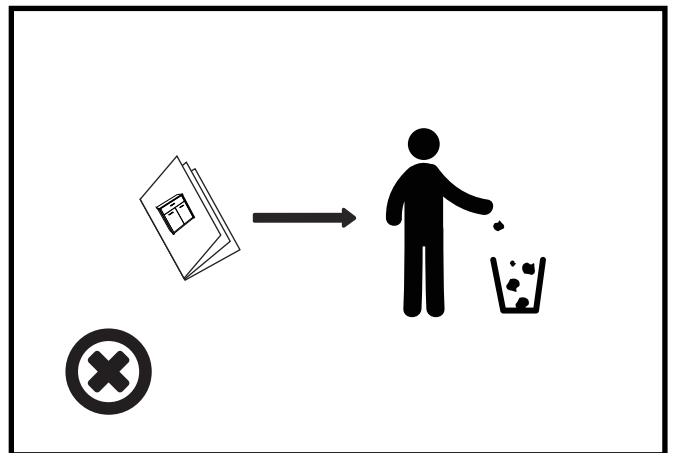
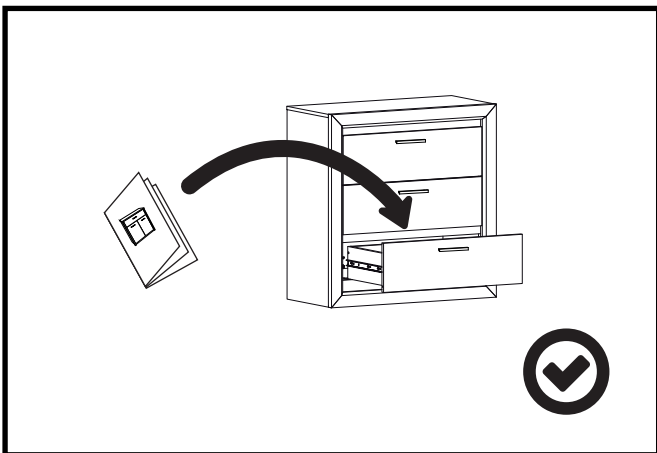
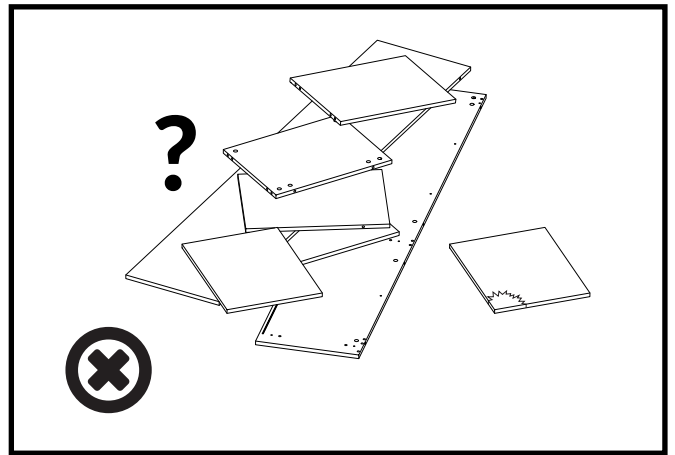
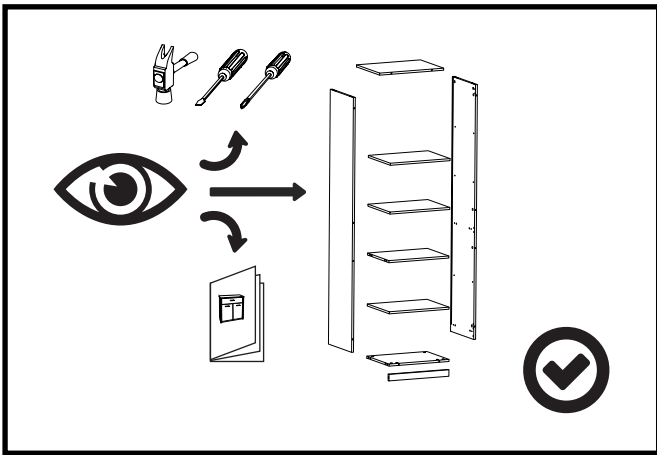
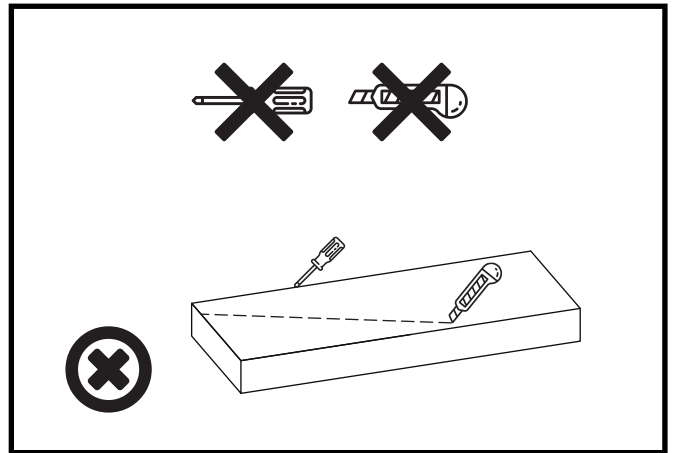
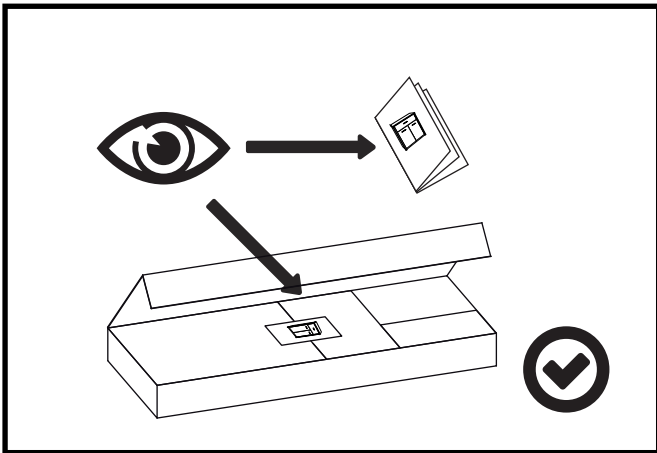
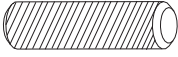
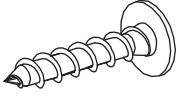
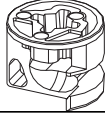

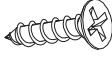


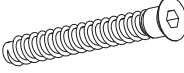
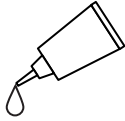
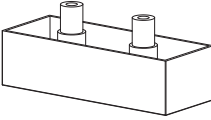

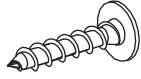
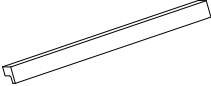
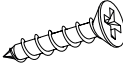
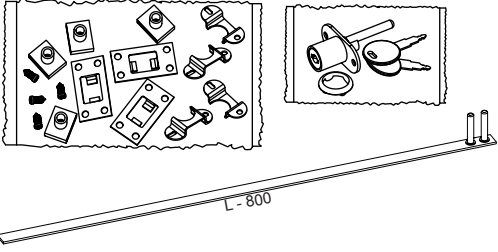


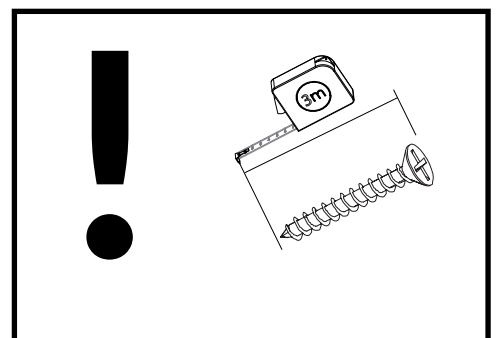
# OPTIMAL22/23

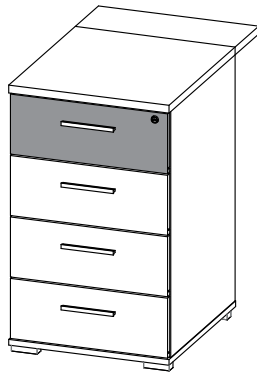


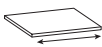

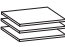


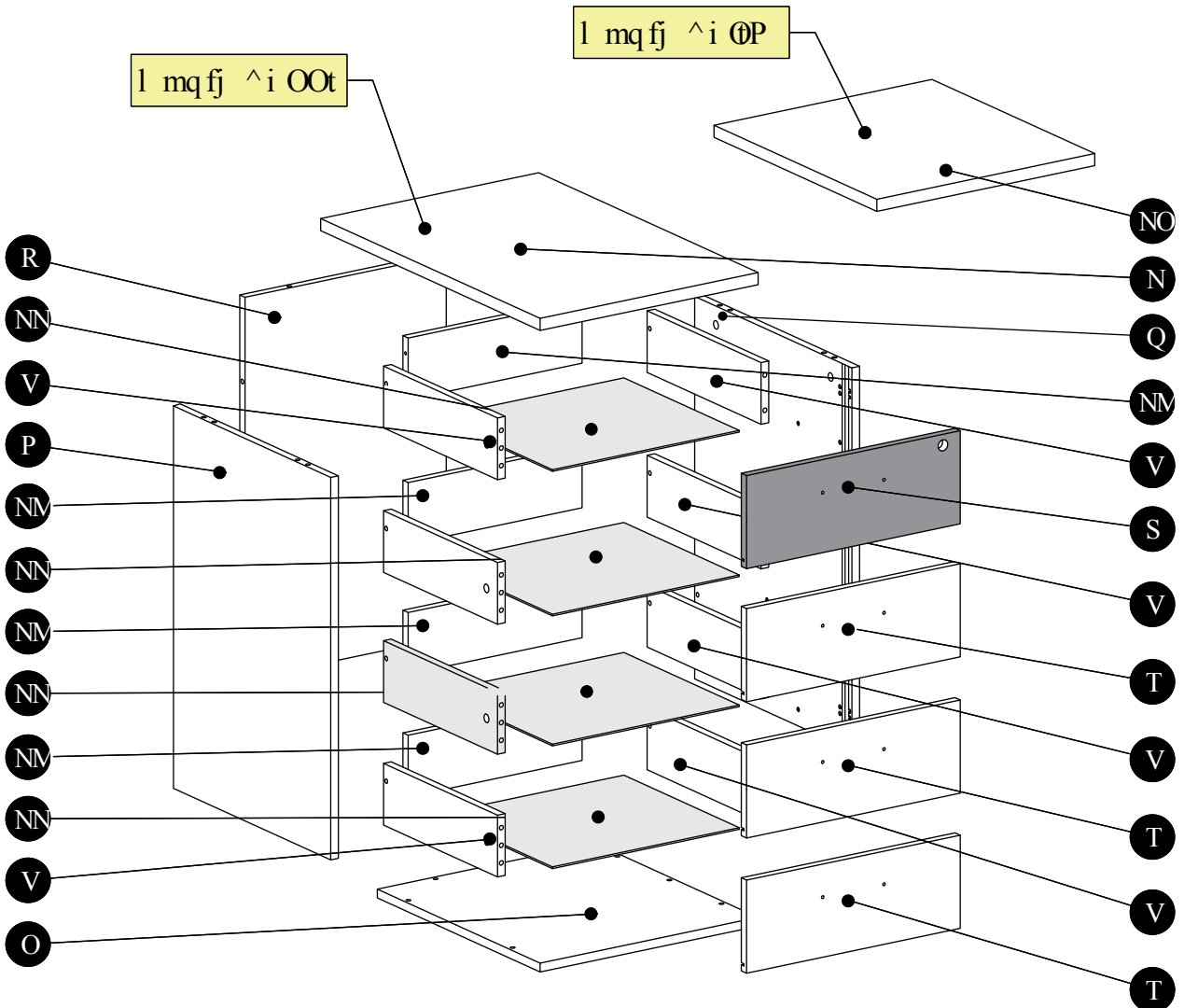
# OPTIMAL22/23

<p>⇒h N x 34</p> 	<p>⇒ q P N x 8 4x25</p> 	<p>⇒_0 x 12</p> 
<p>⇒wp 0 x 8</p> 	<p>⇒ q x 26 3,5x15</p> 	<p>x 1</p> 
<p>⇒wg N x 12</p> 	<p>⇒h q N x 10 6,3x50</p> 	<p>⇒h i x 1</p> 
<p>⇒p q 0 x 4</p> 	<p>p m x 4</p> 	<p>⇒ q v x 36 3x16</p> 
<p>⇒ l x 4</p> 	<p>⇒ q P R x 16 3x20</p> 	
<p>⇒w 0 x 1</p> 		

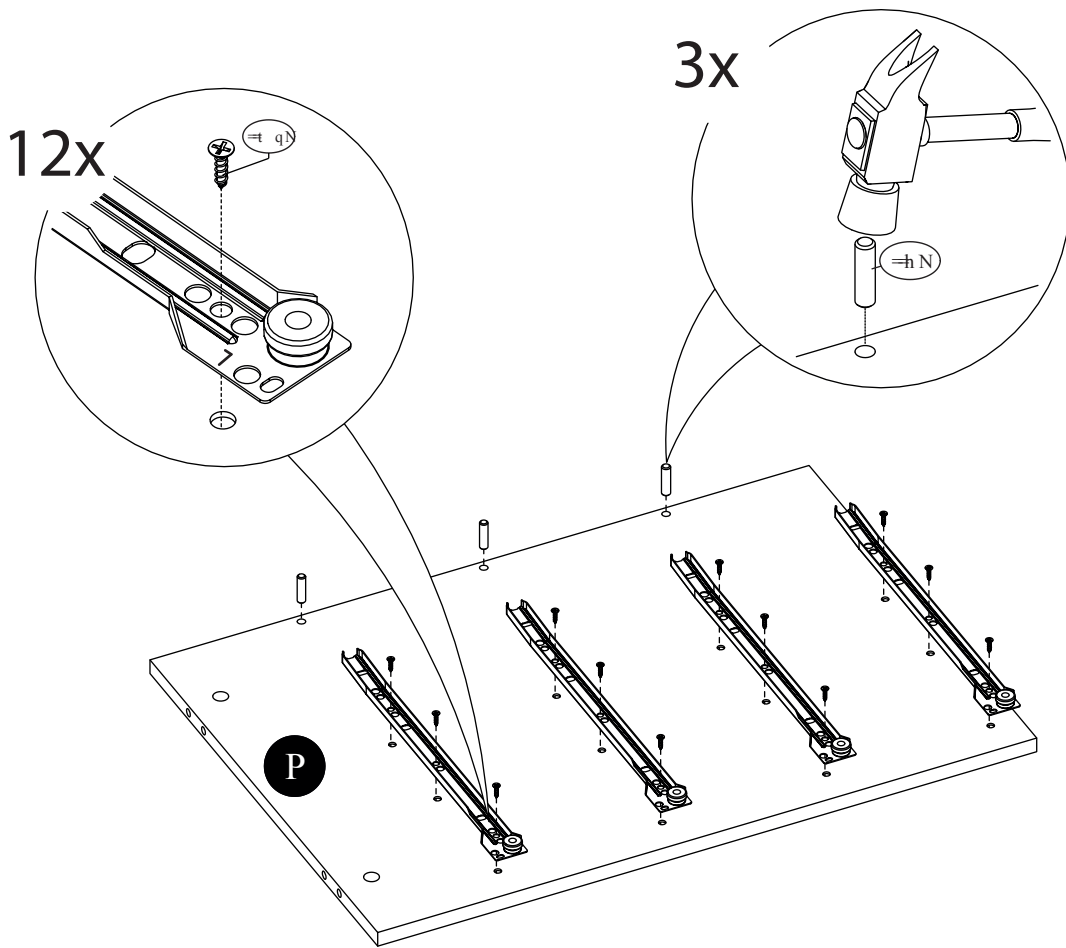




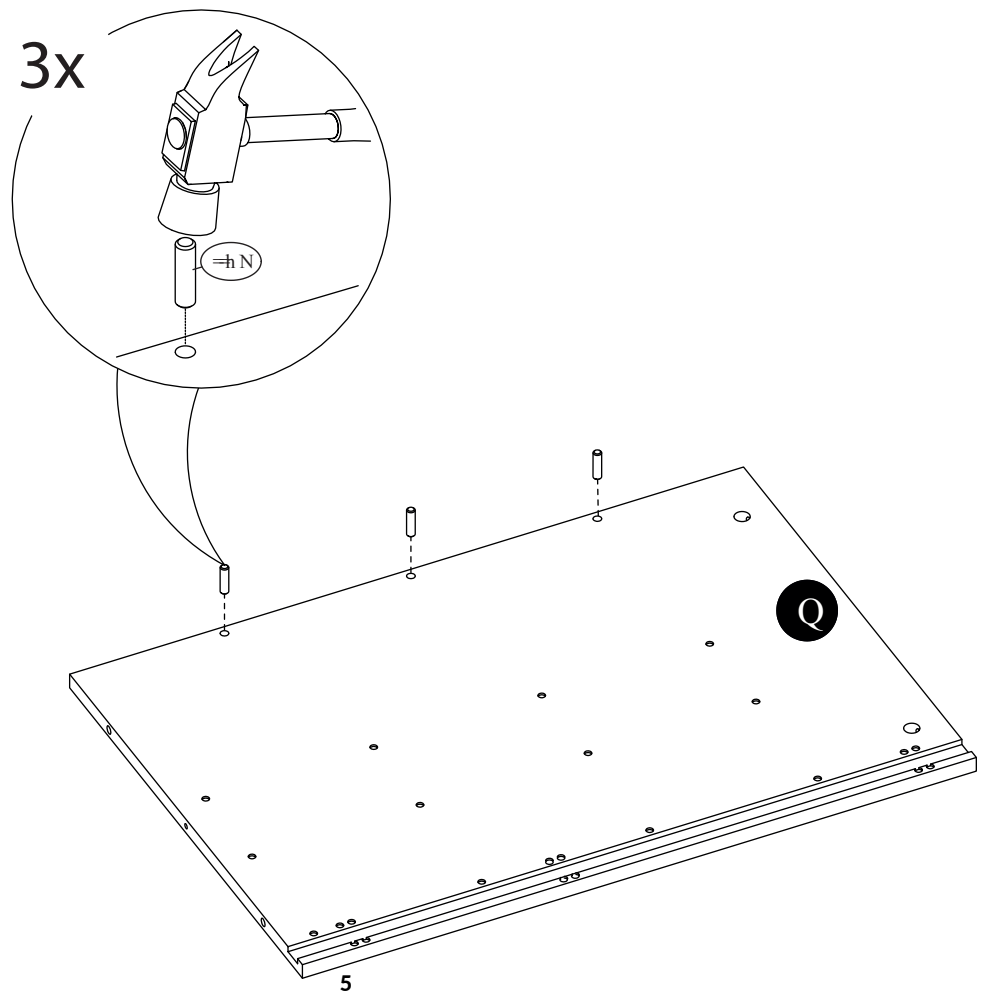
	CODE			
1	OPTIMAL22W_01	455	674	1
2	OPTIMAL22K23K_01	455	498	1
3	OPTIMAL22K23K_02	694	480	1
4	OPTIMAL22K23K_03	694	480	1
5	OPTIMAL22K23K_08	420	694	1
6	OPTIMAL22F23F24F_01	446	169	1
7	OPTIMAL22K23K_05	446	169	3
9	OPTIMAL22K23K_06	350	112	8
10	OPTIMAL22K23K_07	363	112	4
11	OPTIMAL22K23KHDF_01	392	354	4
12	OPTIMAL23W_01	500	455	1
●				
●				
●				
●				



1.

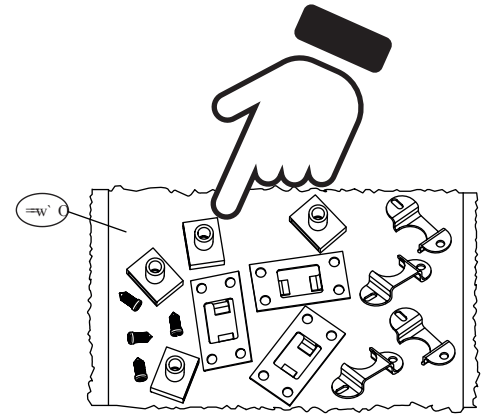
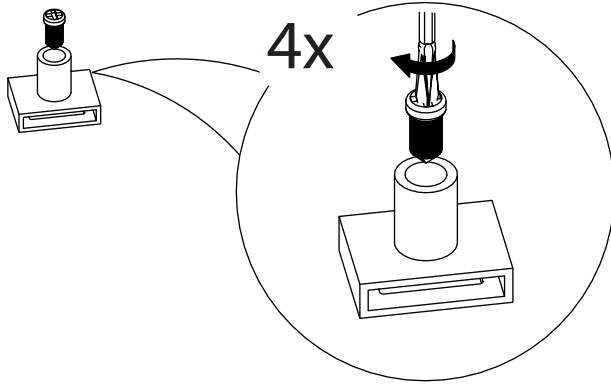


2.



3.

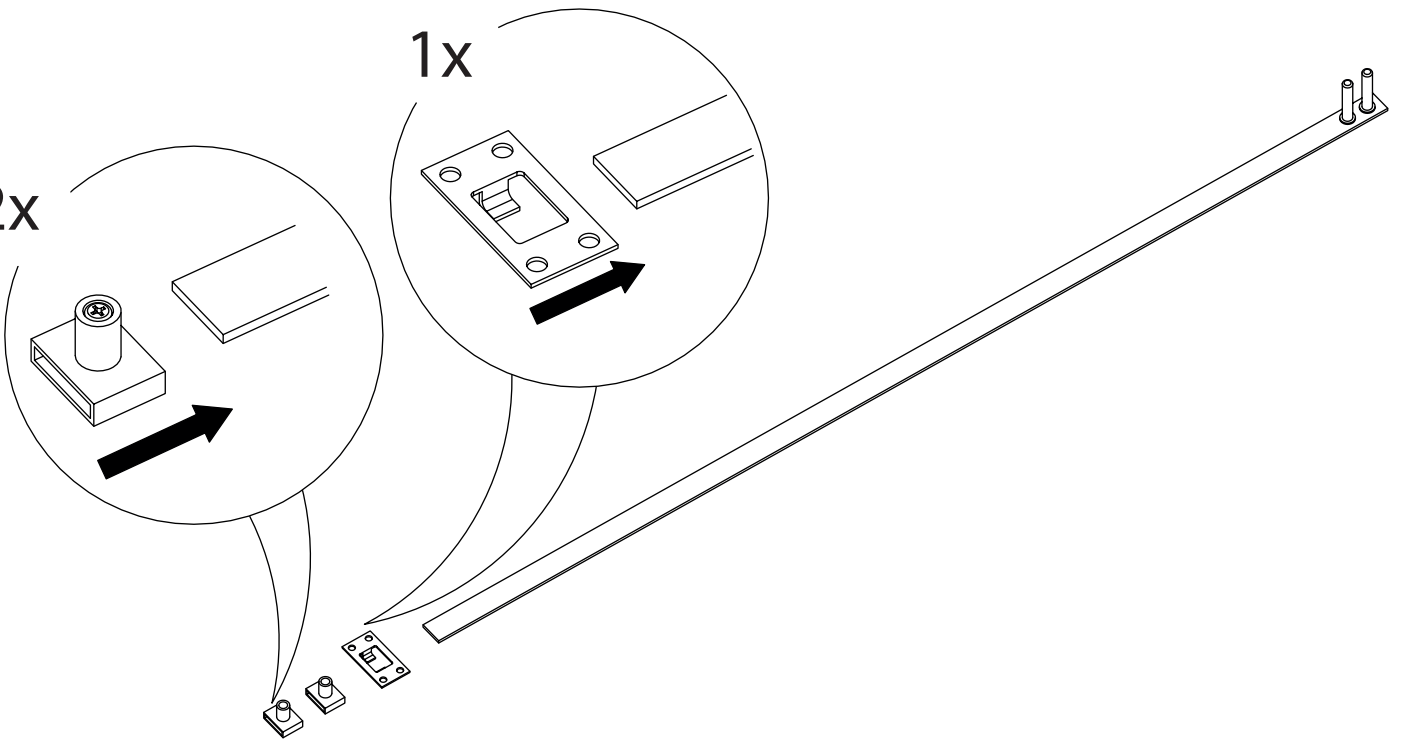
a)



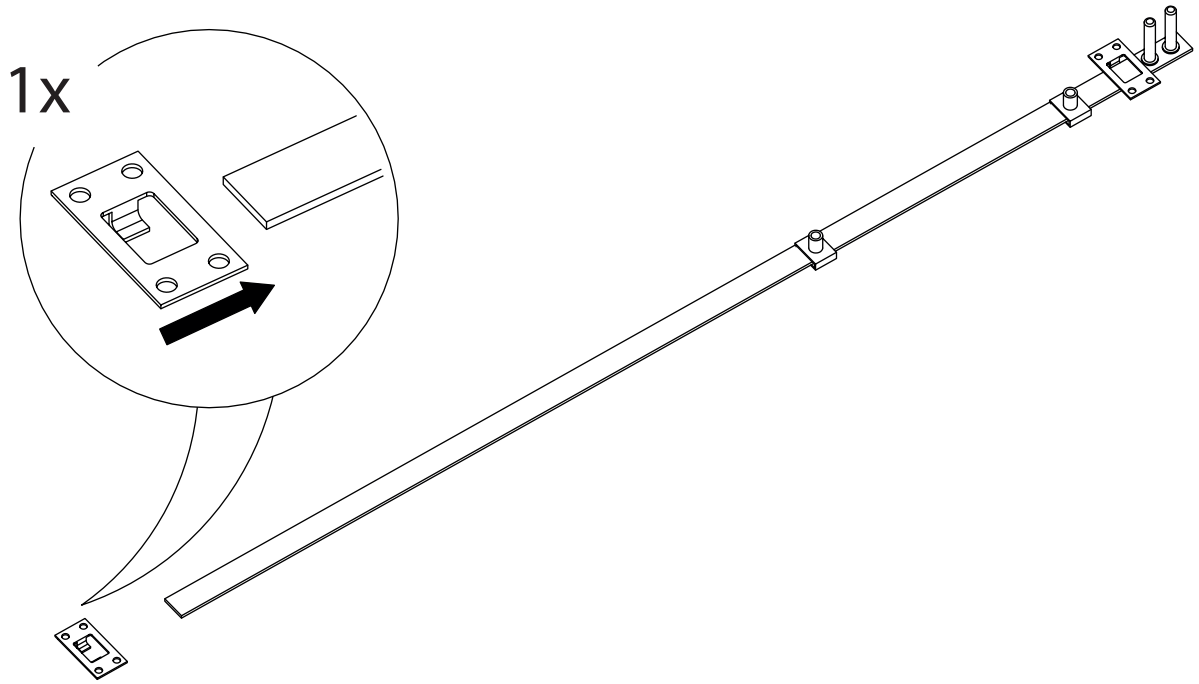
b)

2x

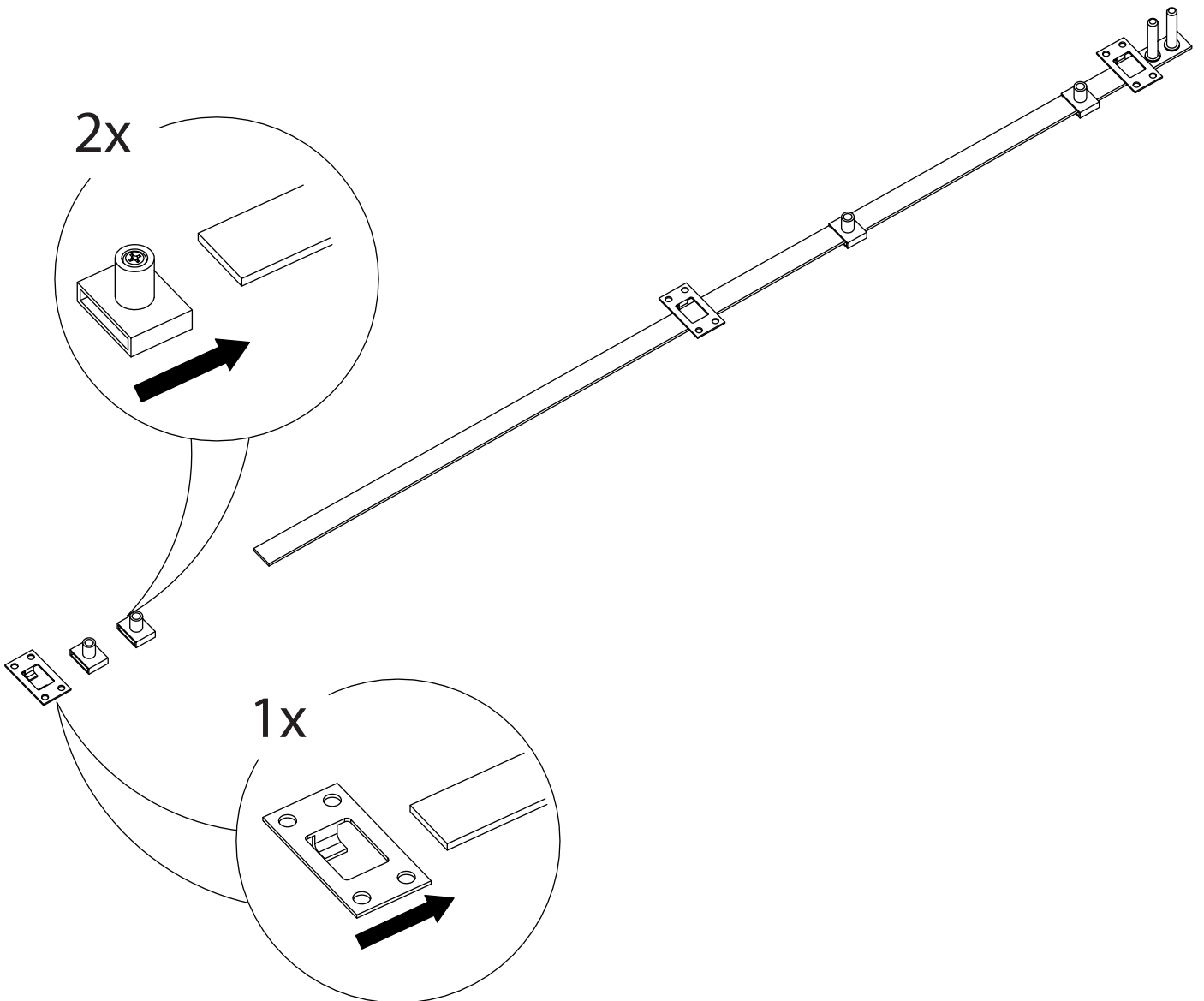
1x



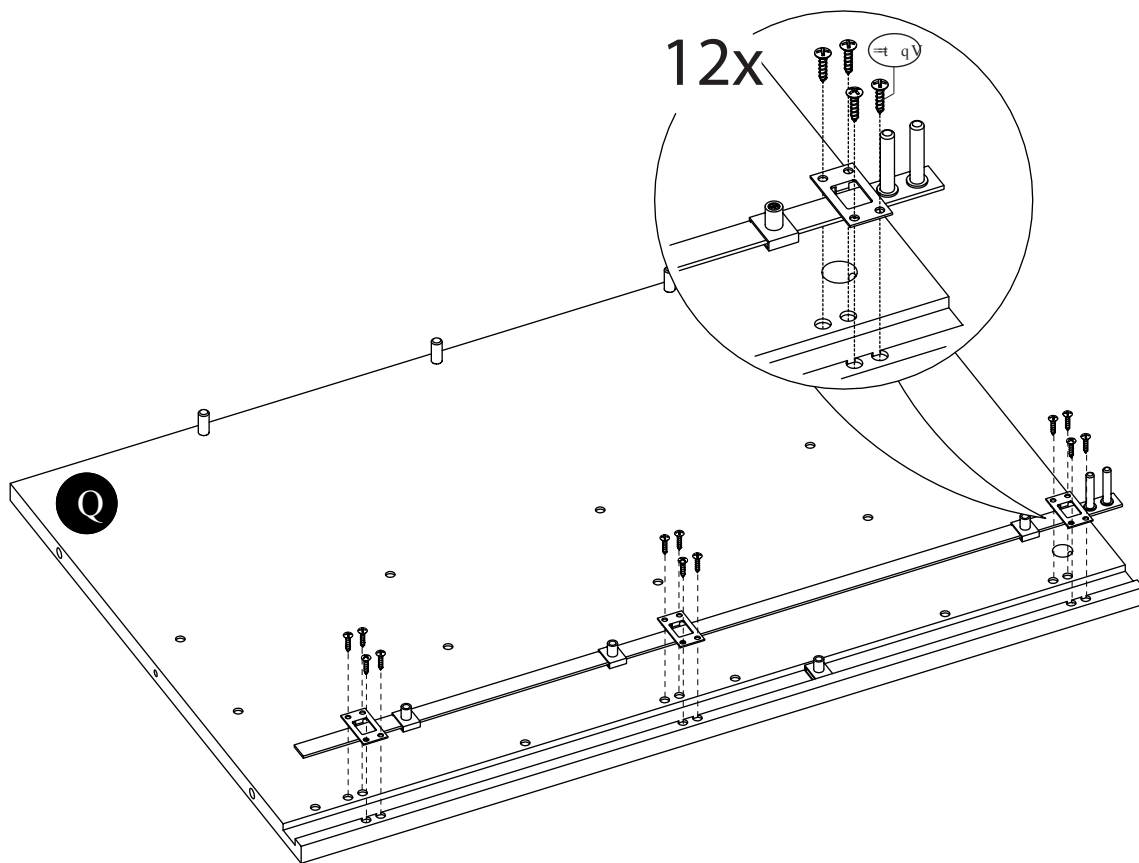
c)



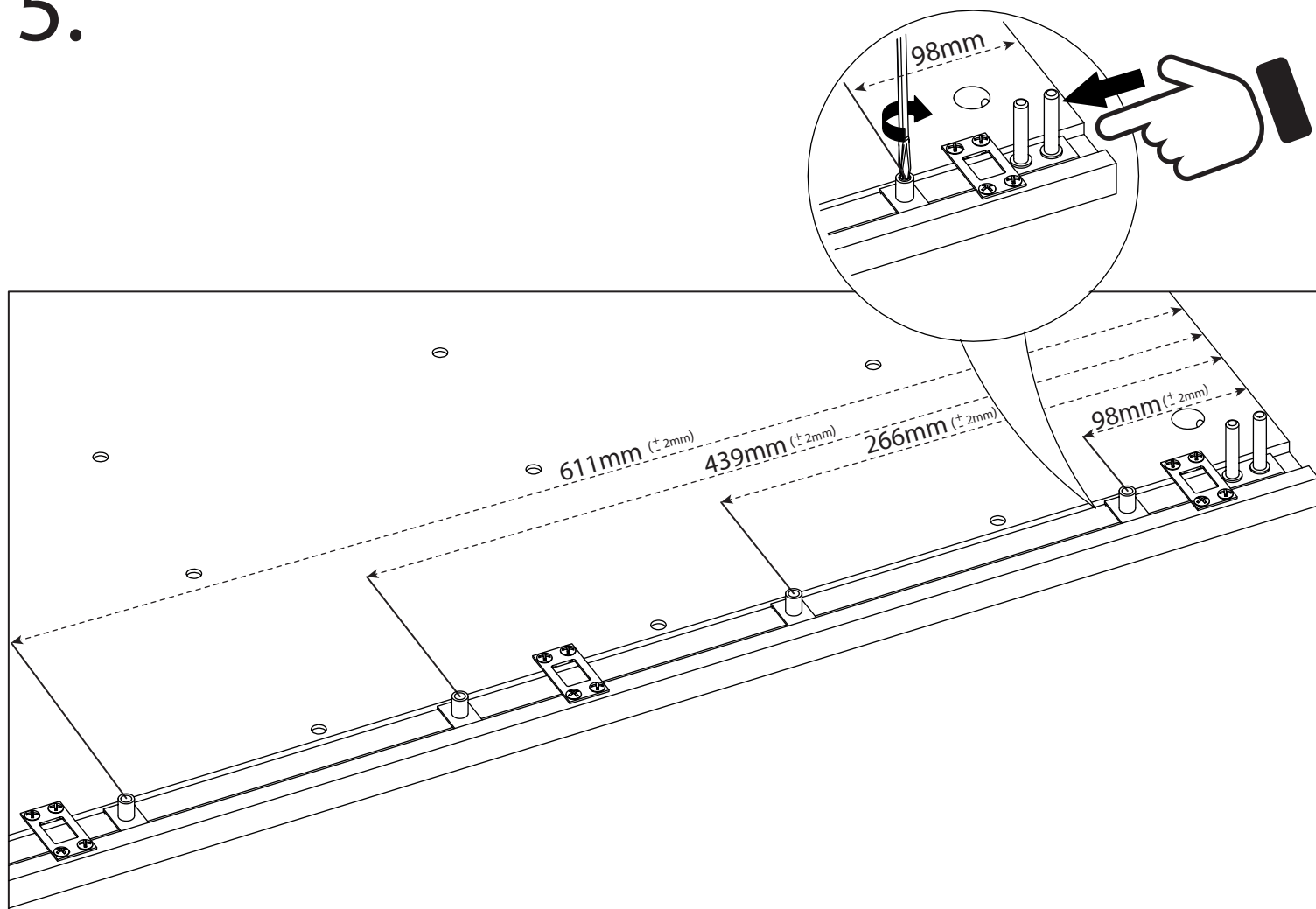
d)



4.

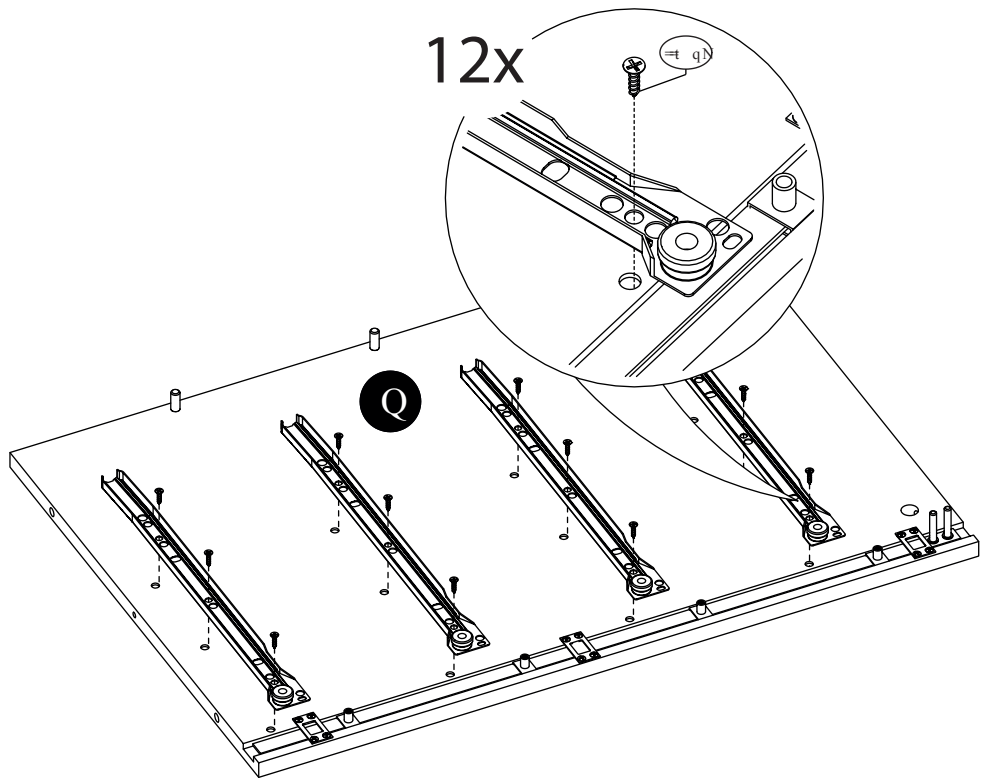


5.

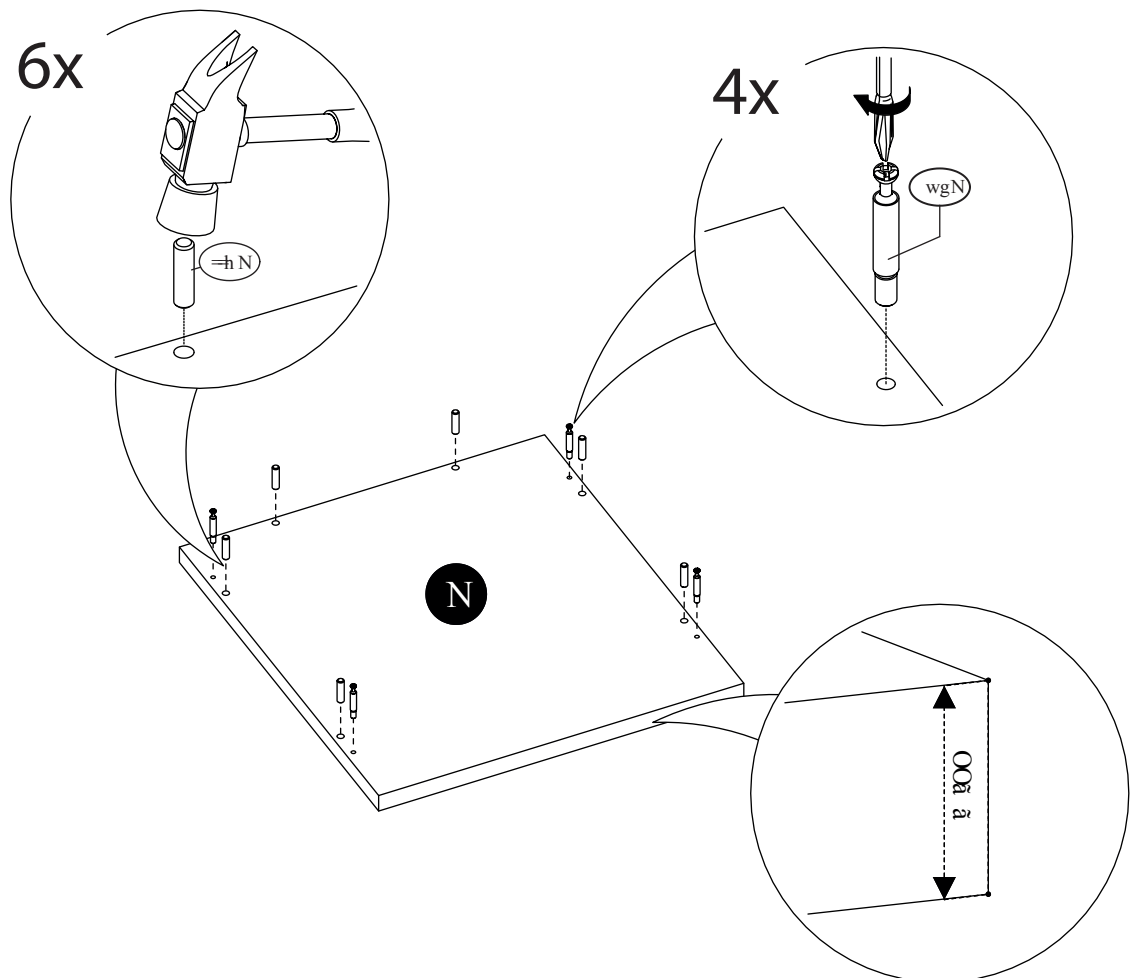




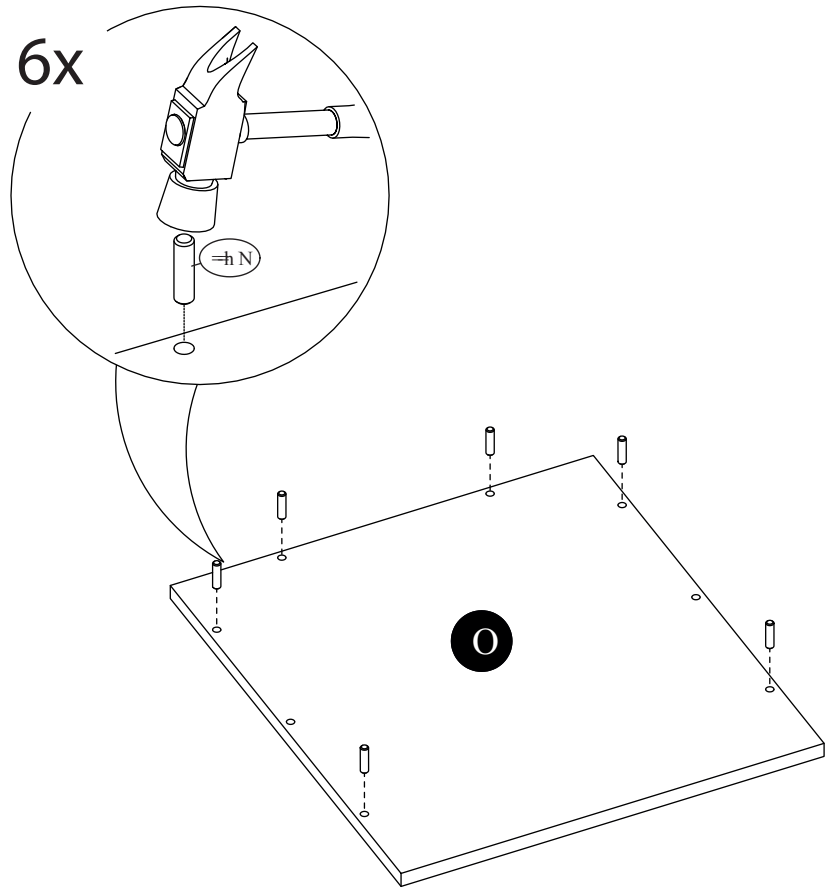
6.



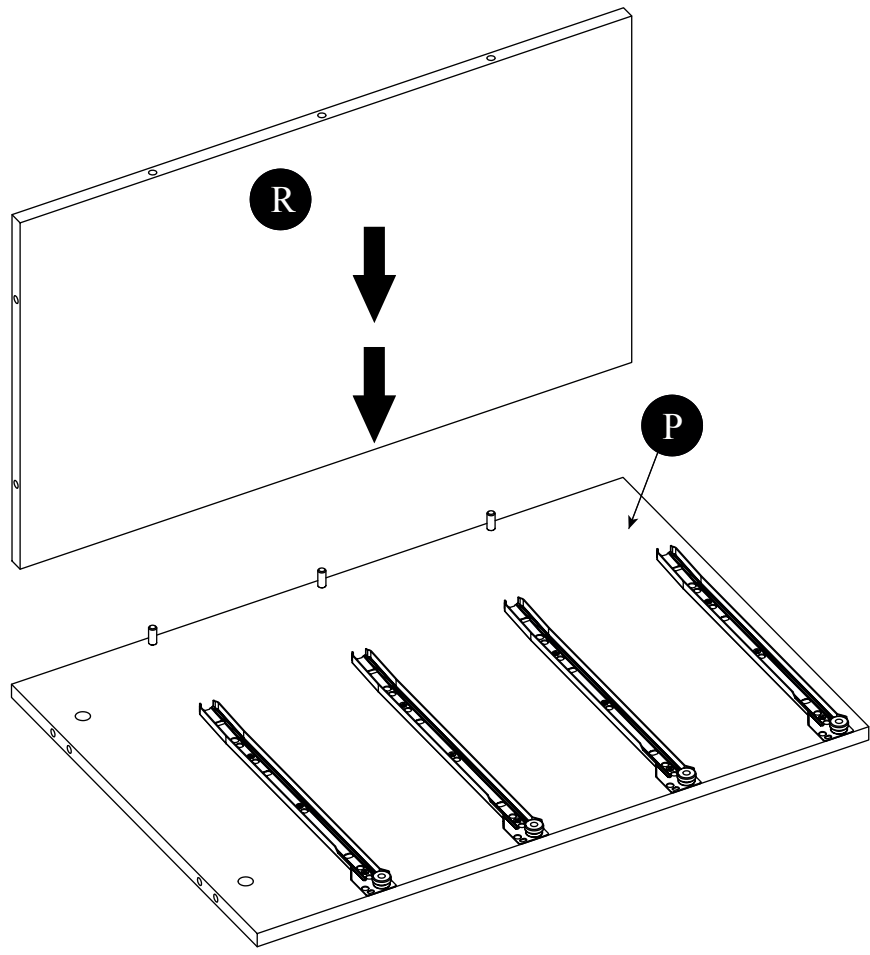
7.



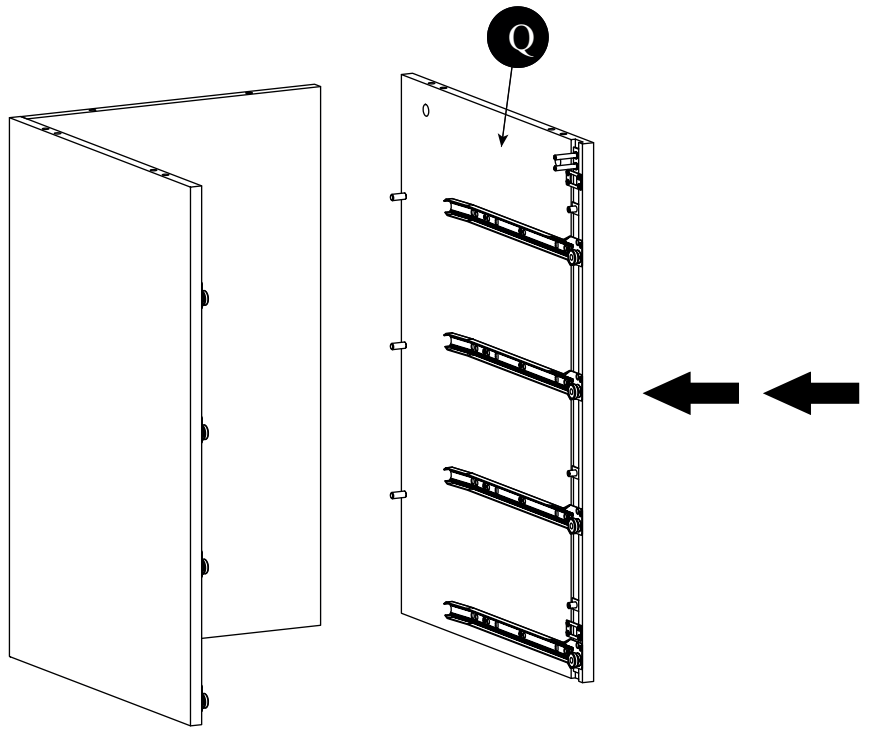
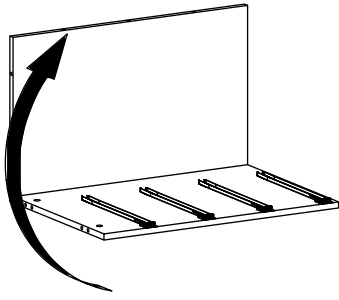
8.



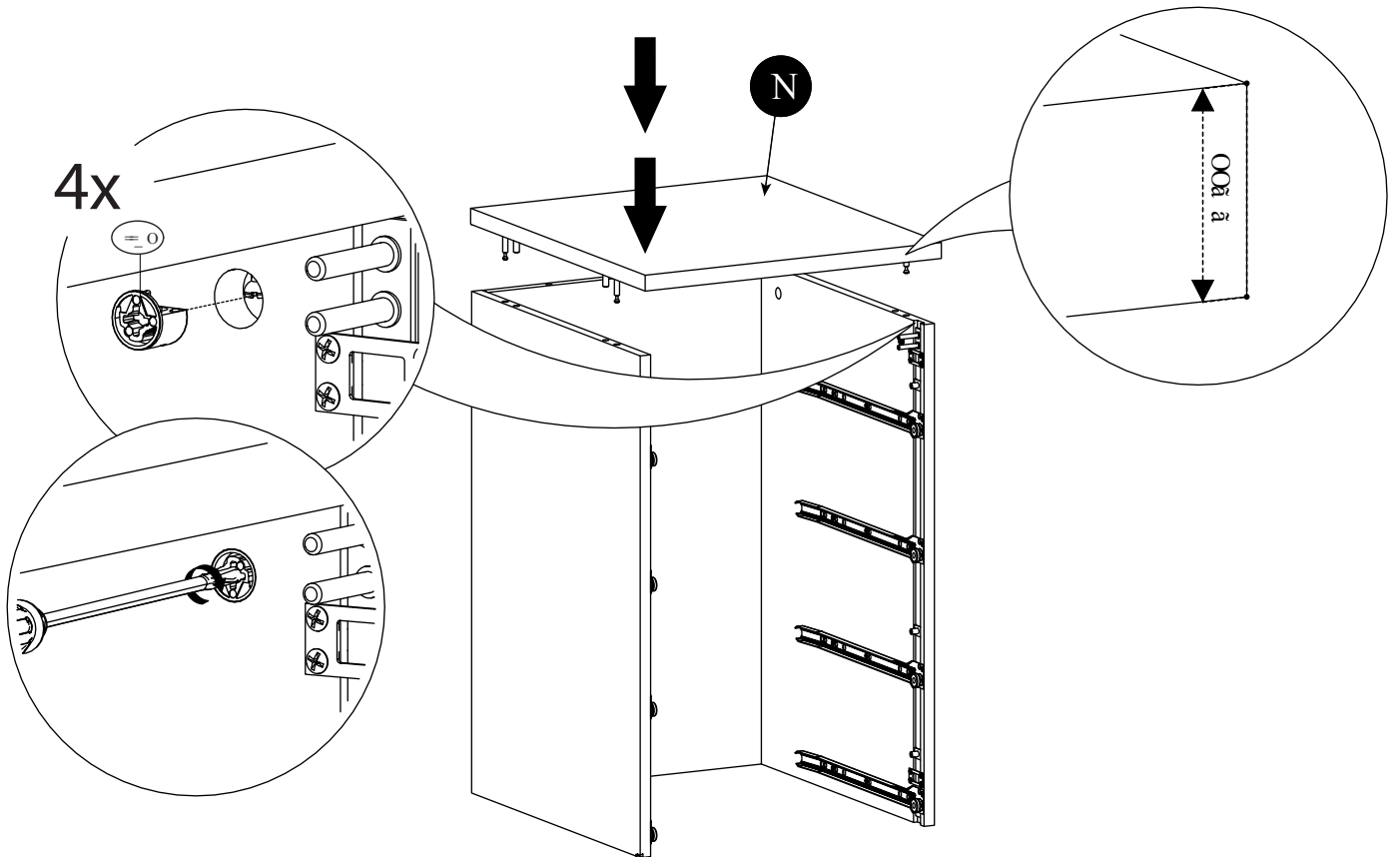
9.



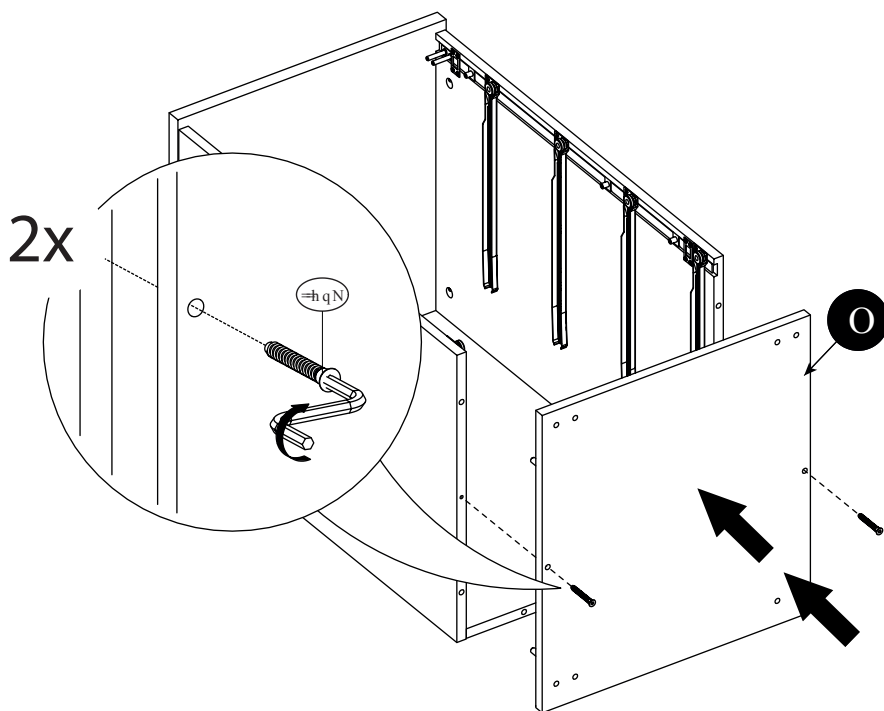
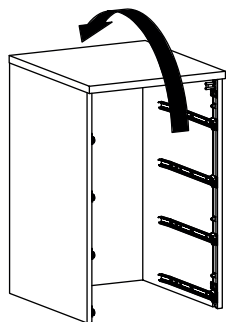
10.



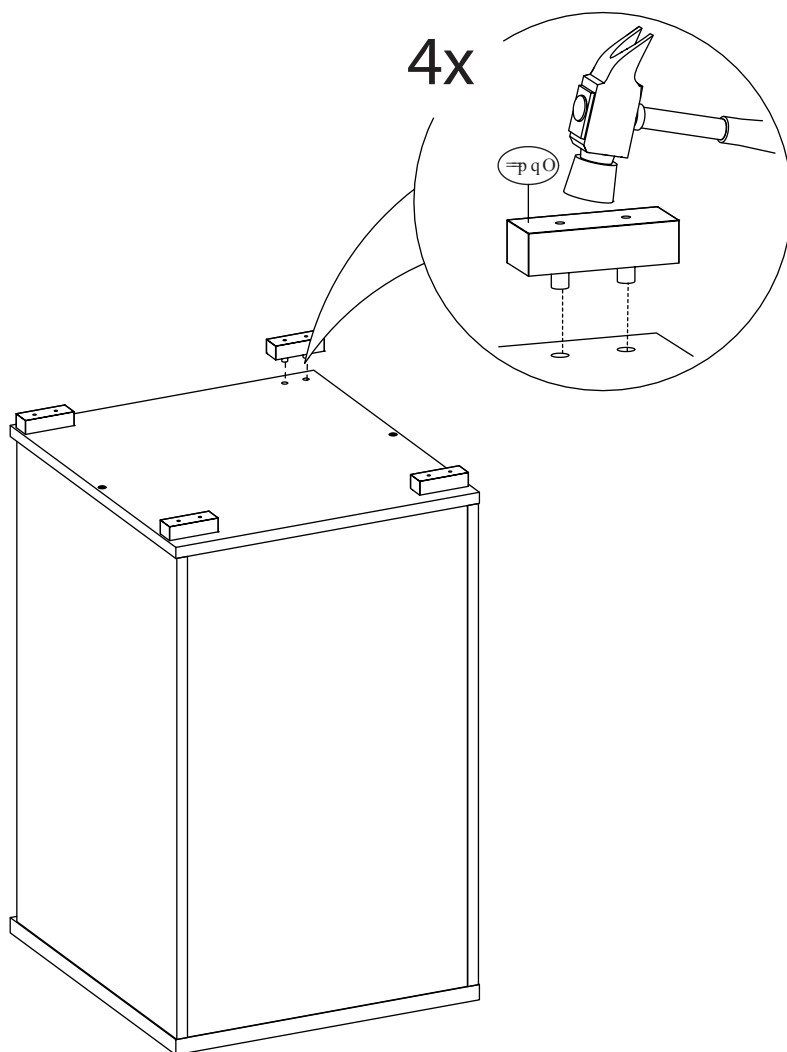
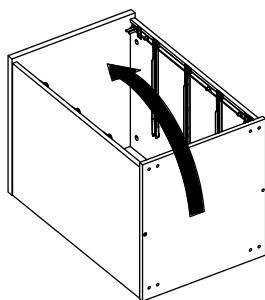
11.



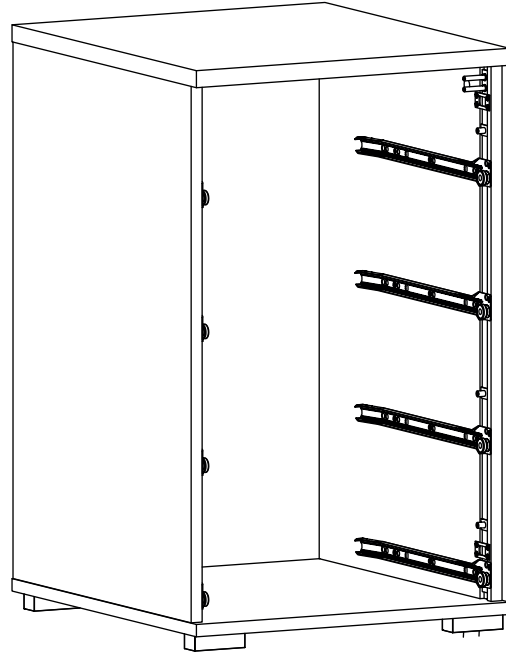
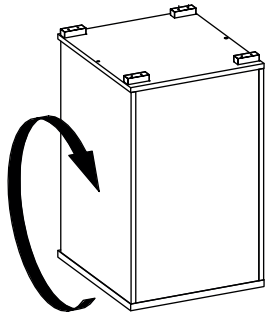
# 12.



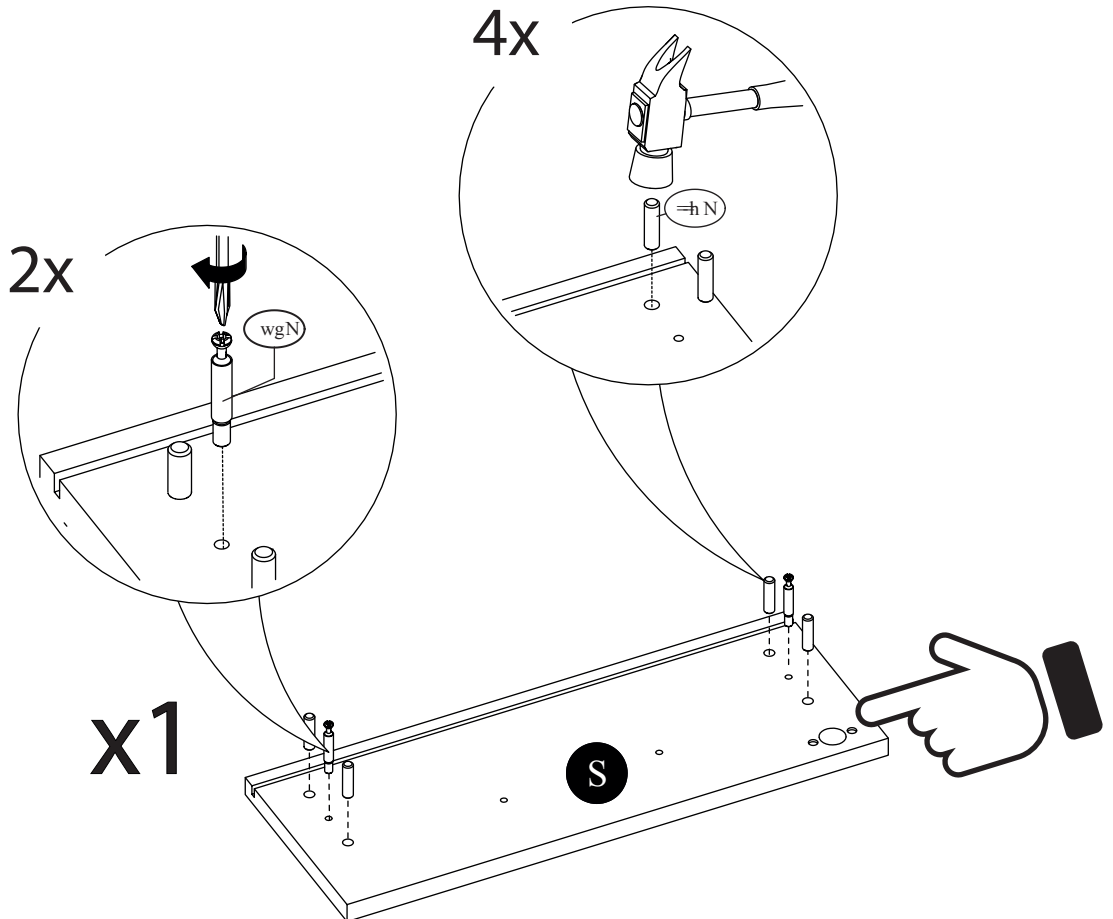
# 13.



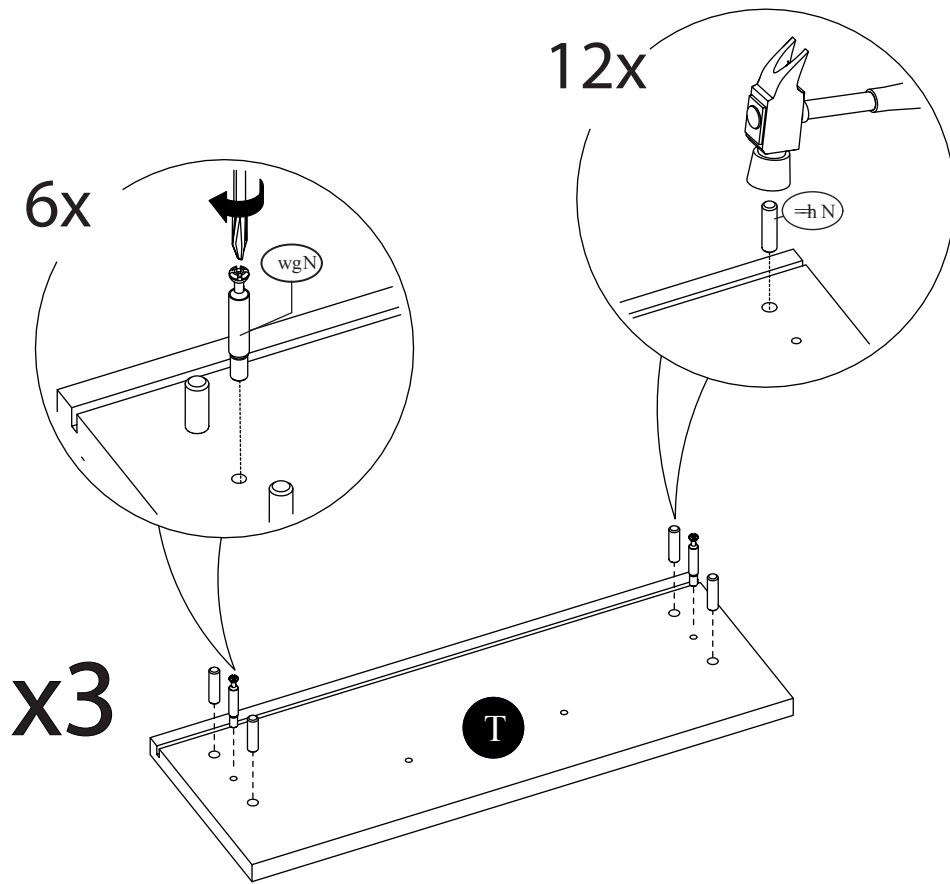
14.



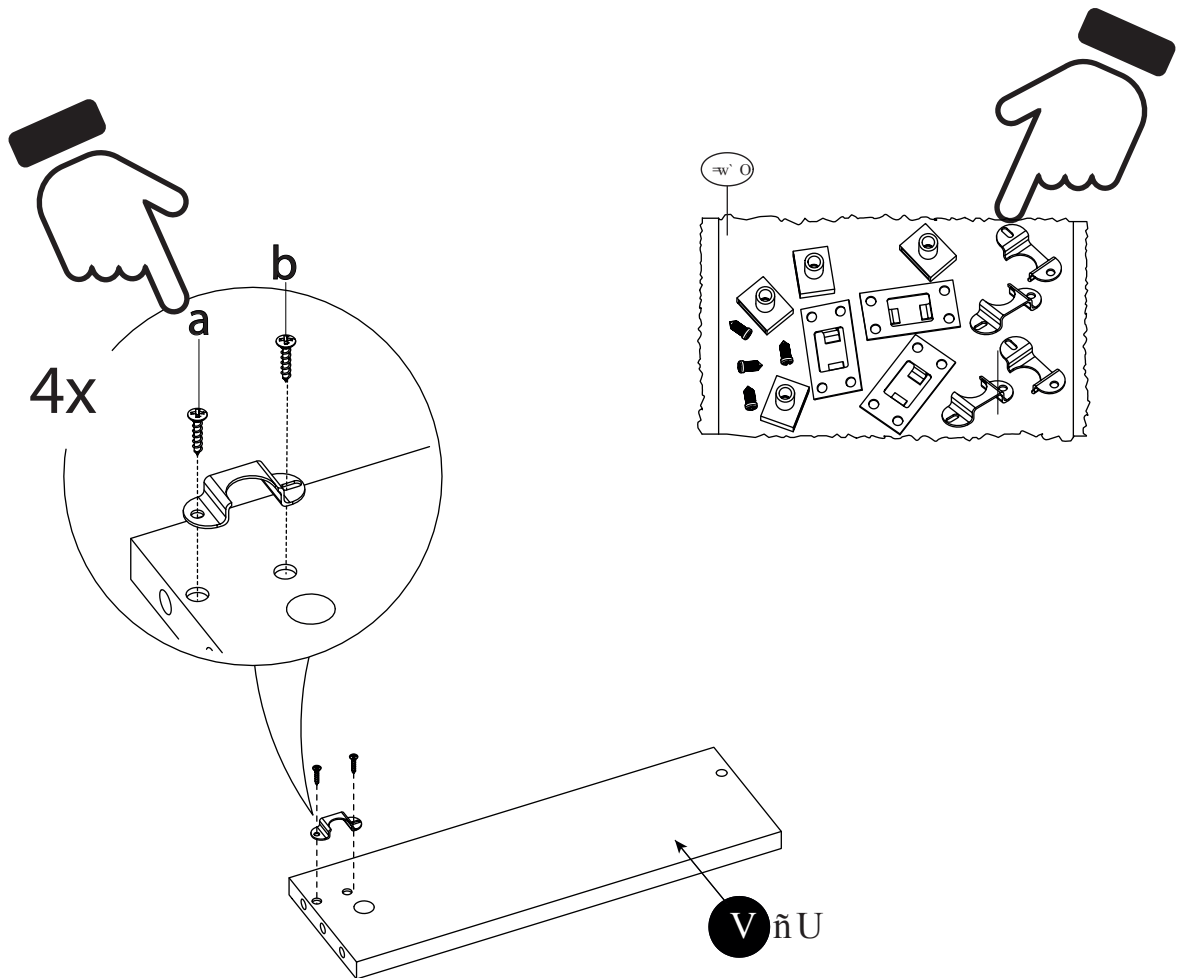
15.



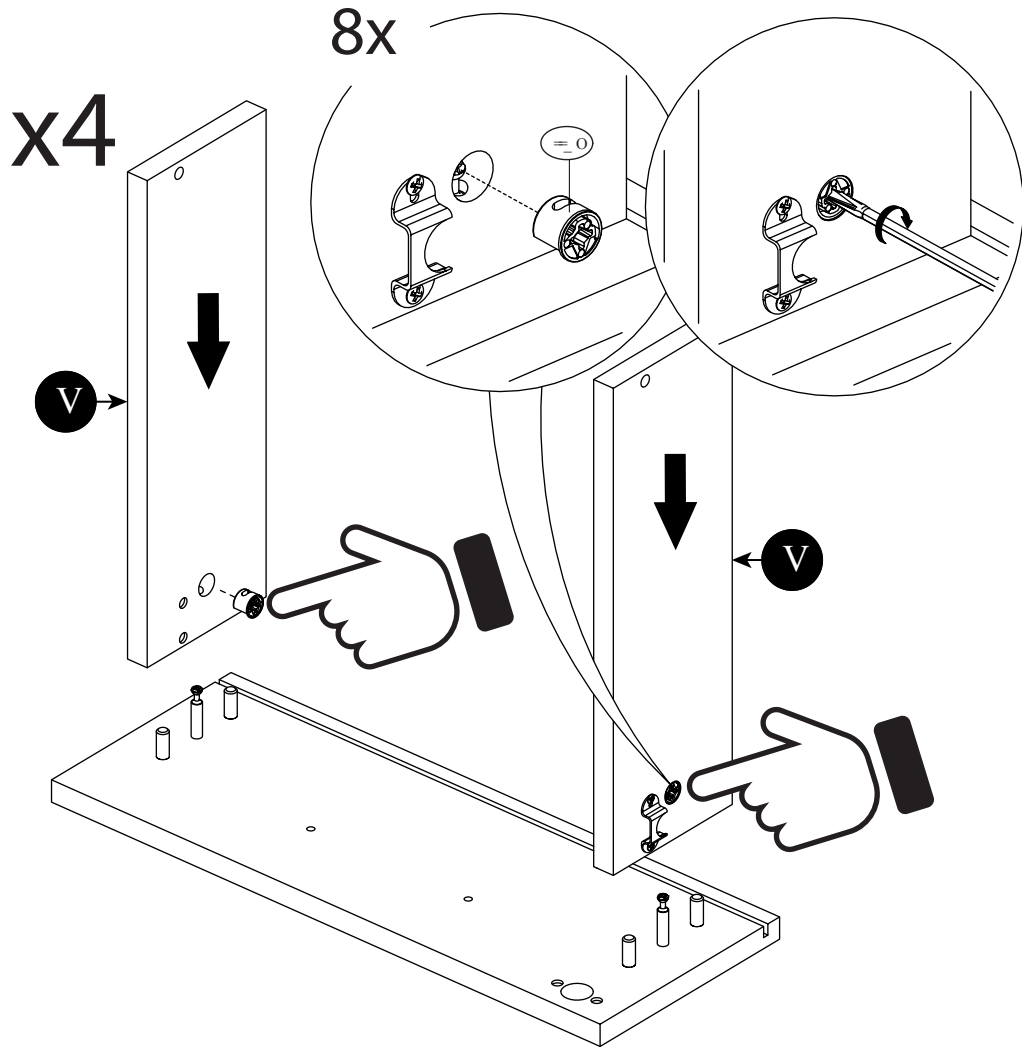
16.



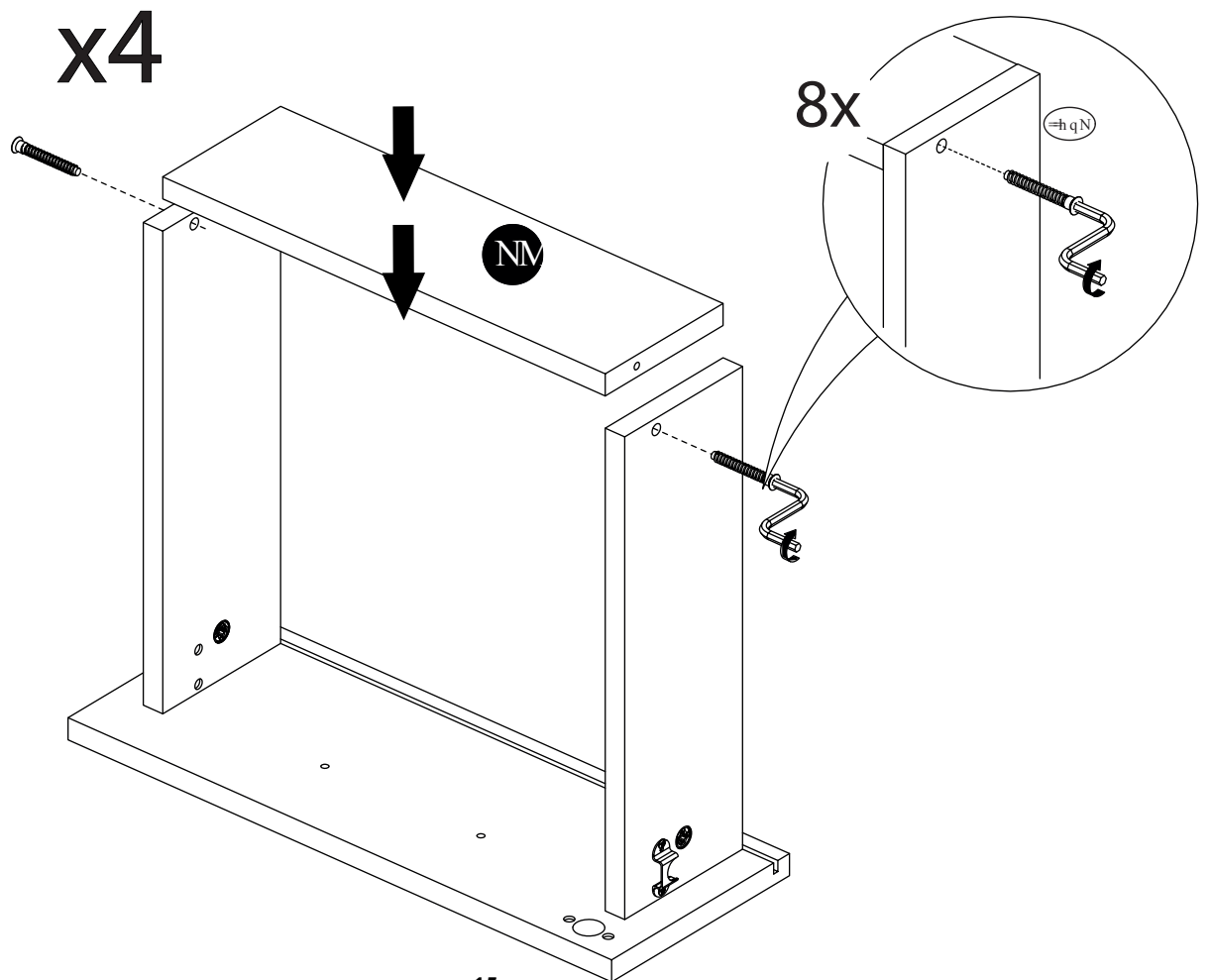
17.



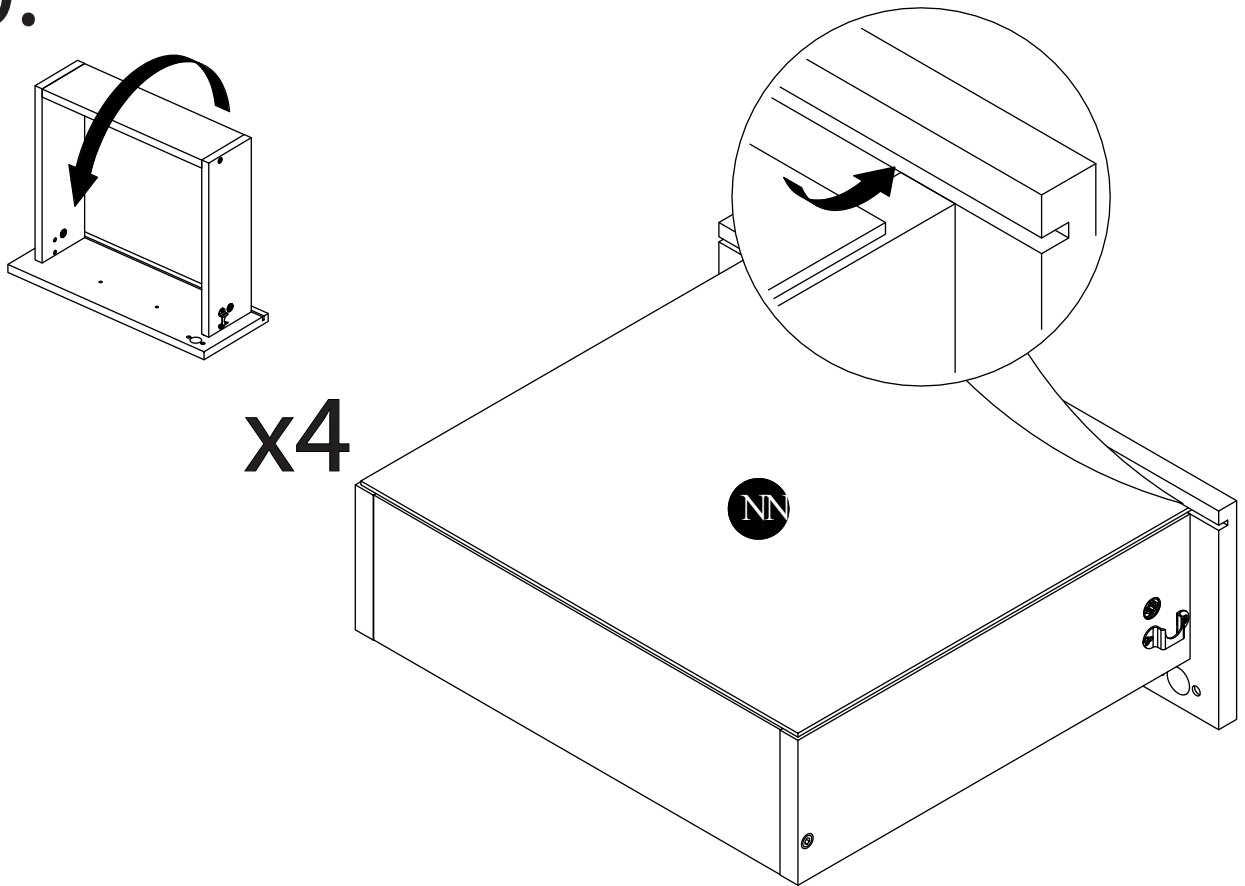
18.



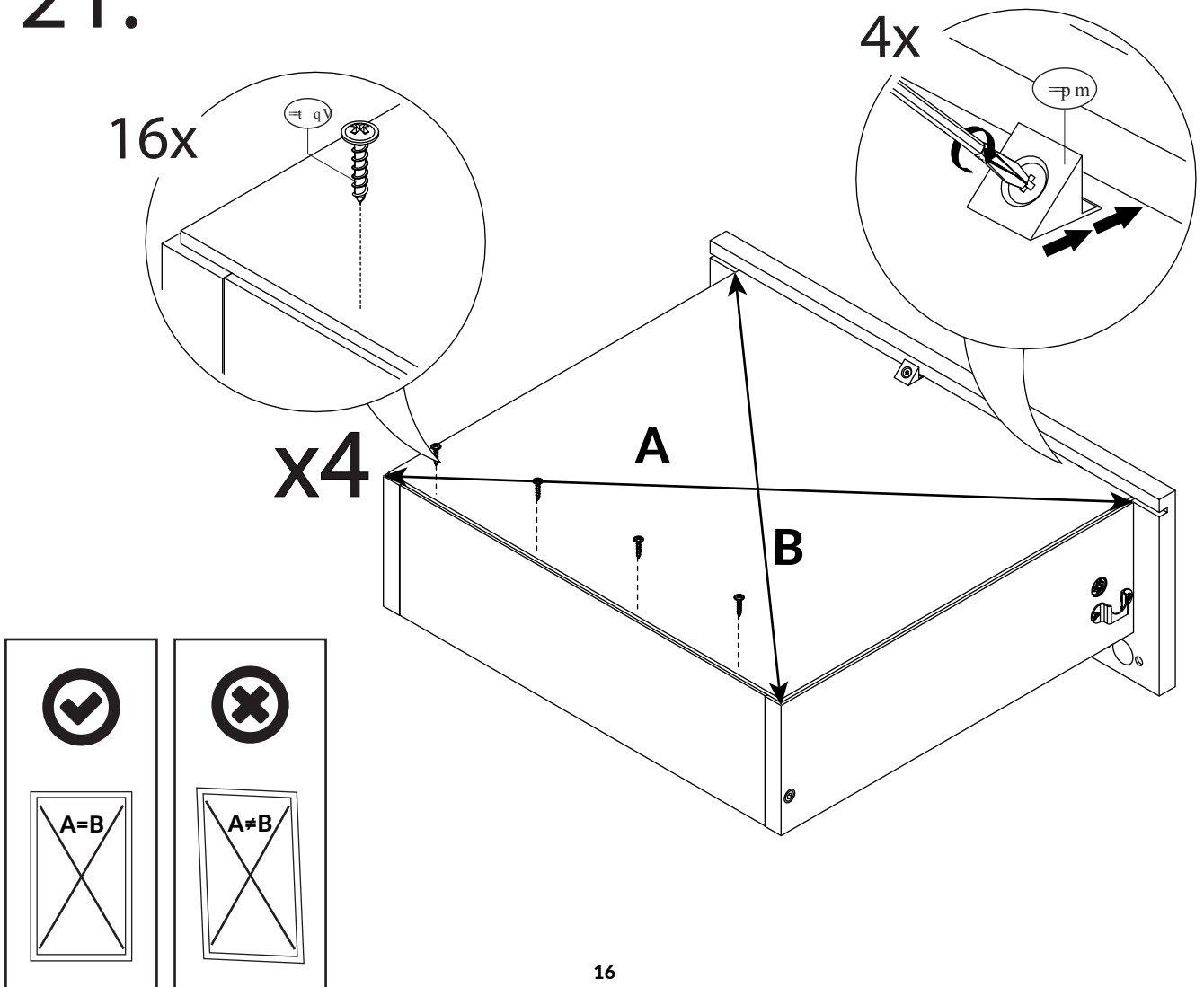
19.



20.



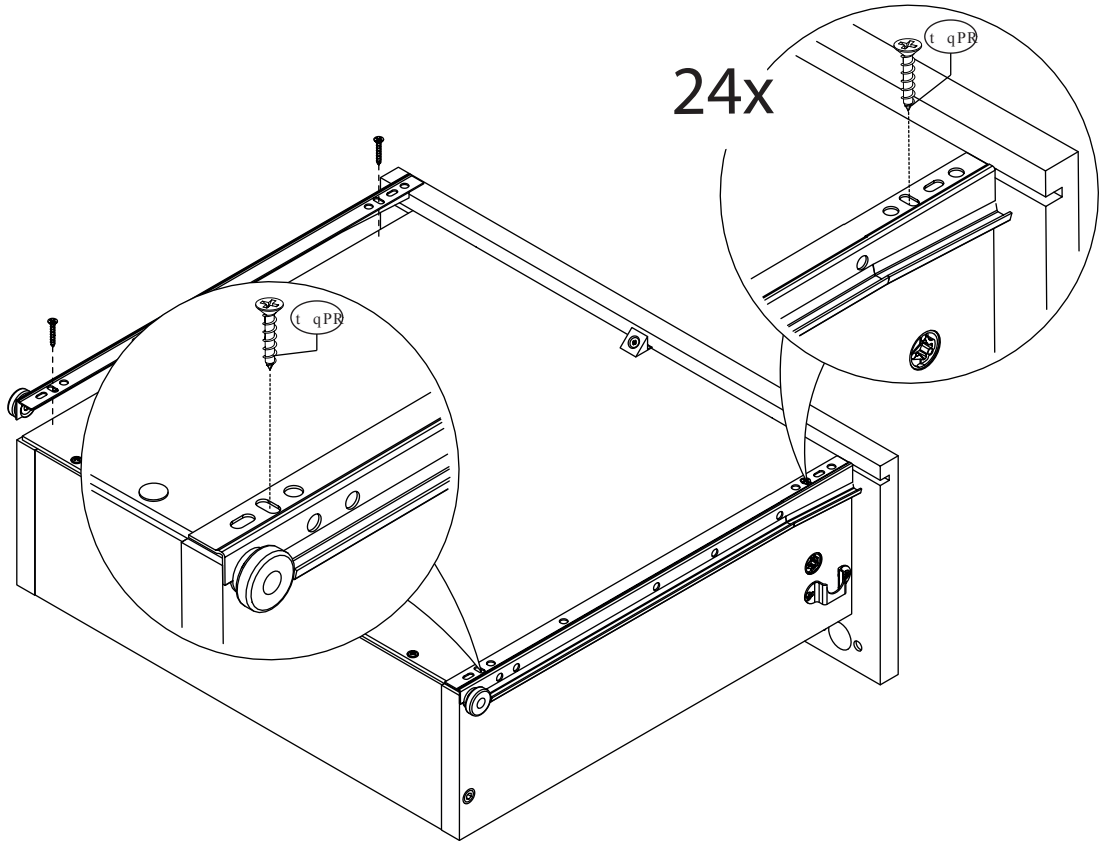
21.



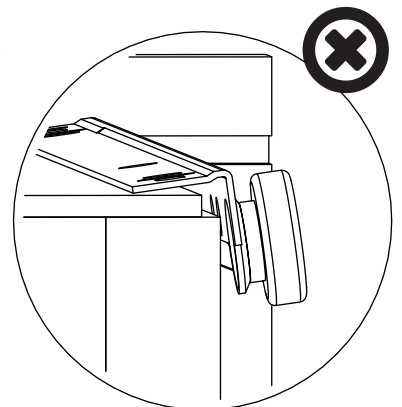
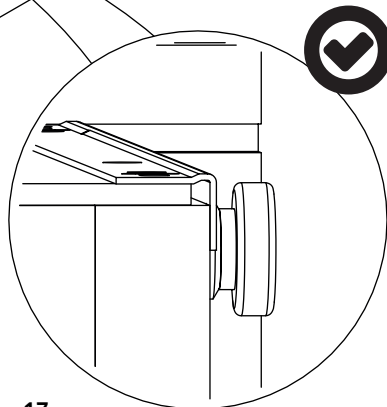
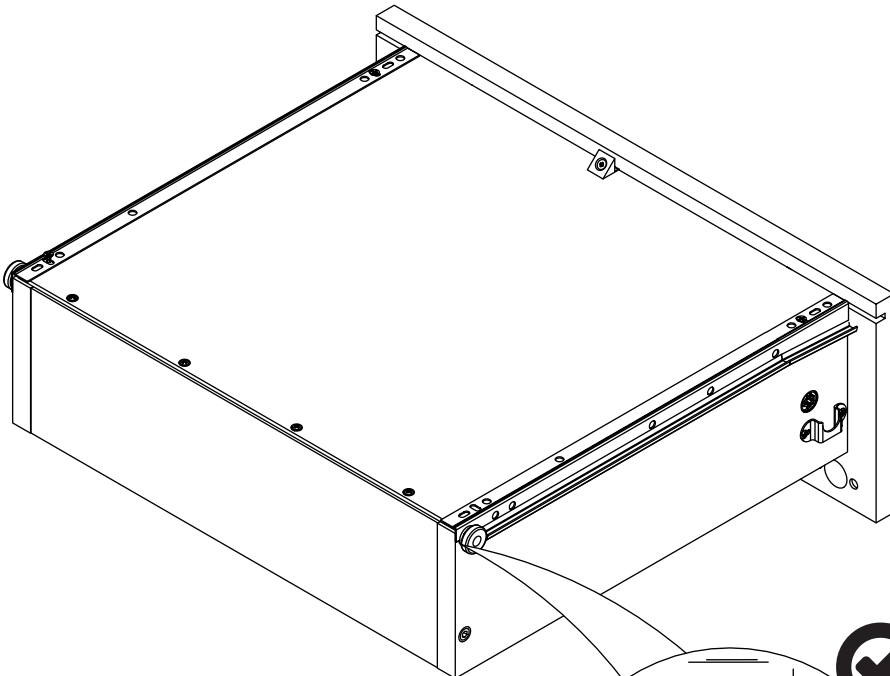


22.

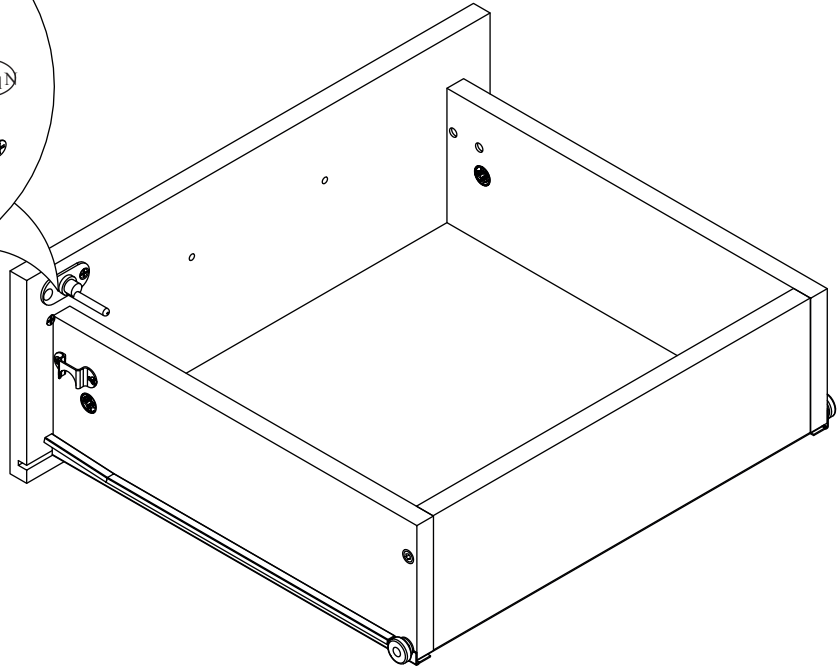
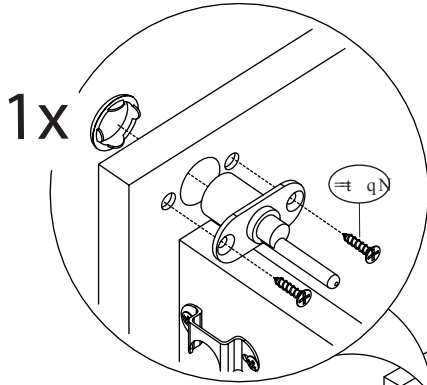
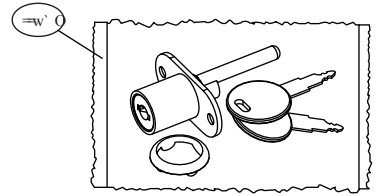
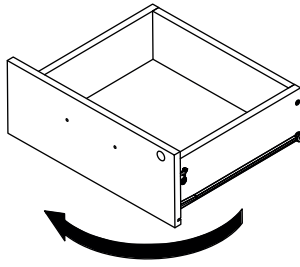
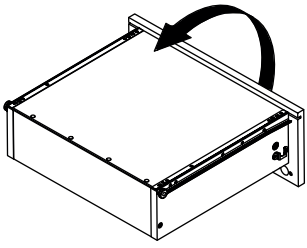
x4



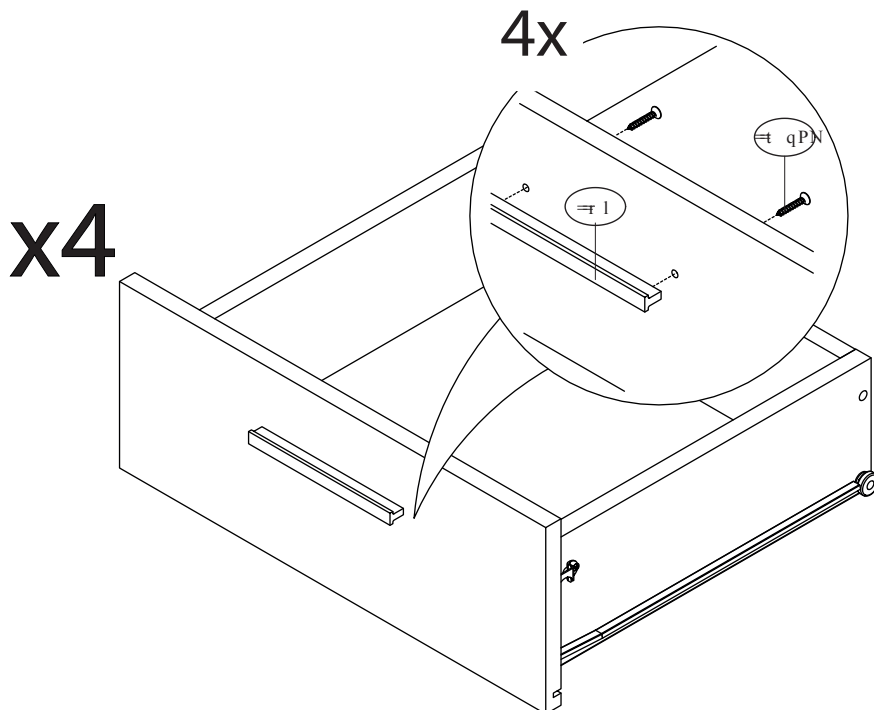
23.



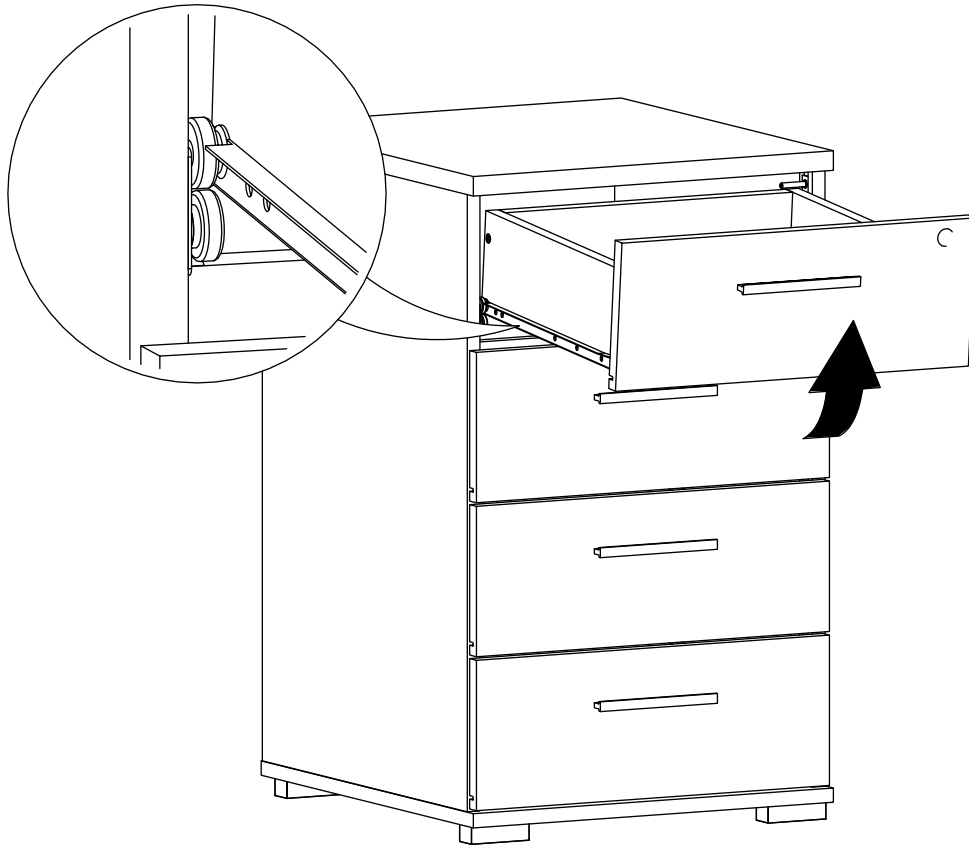
24.



25.



26.



27.

