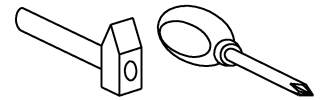
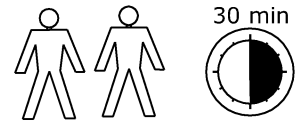


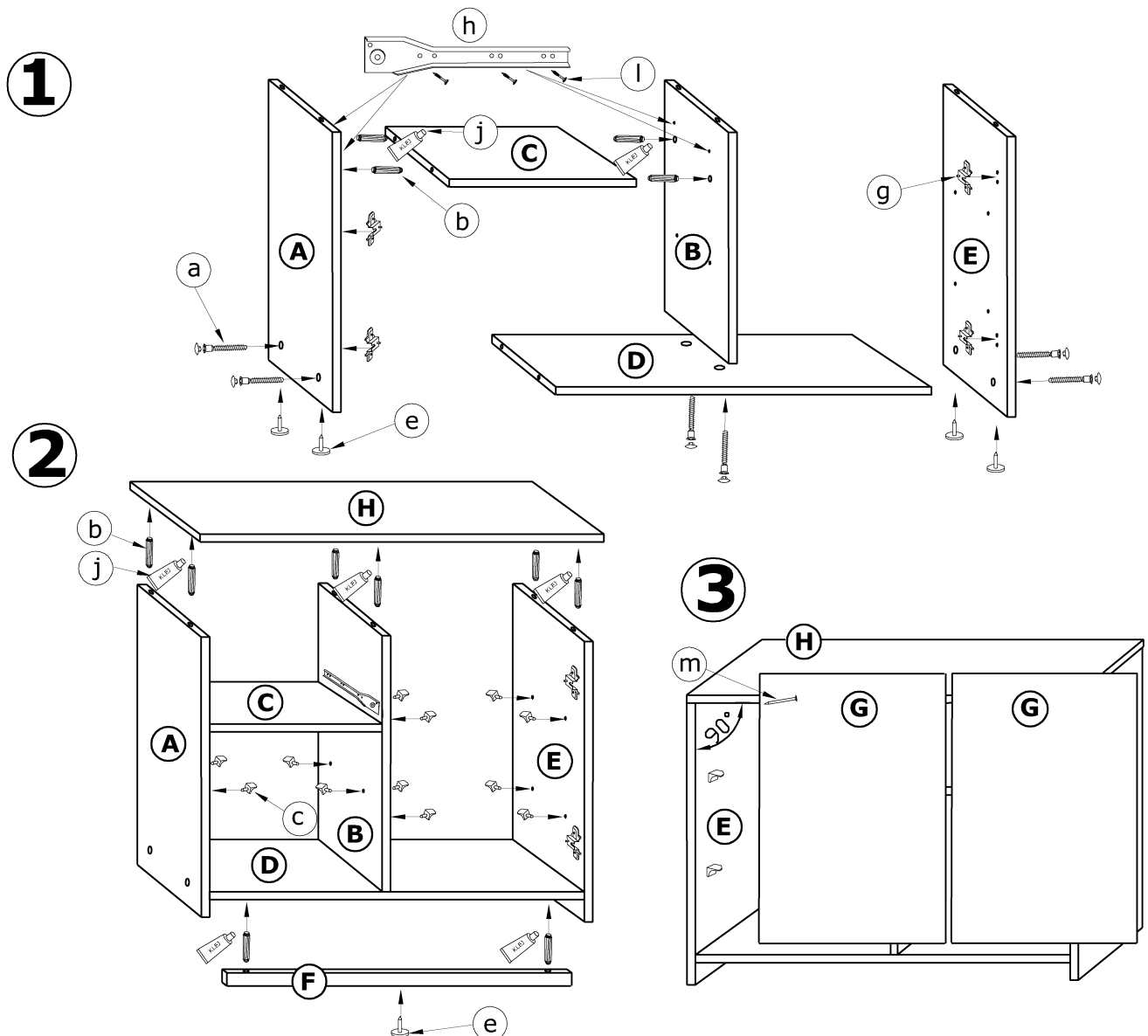
<p>x 14</p> <p>(a)</p>	<p>x 12</p> <p>(b)</p>	<p>x 12</p> <p>(c)</p>	<p>x 2 (Ø6x22x2)</p> <p>(d)</p>	
<p>x 5</p> <p>(e)</p>	<p>x 4</p> <p>(f)</p>	<p>x 4</p> <p>(g)</p>	<p>x 3</p> <p>(i)</p>	
<p>x 1</p> <p>(j)</p>	<p>x 4 (3,5x30)</p> <p>(k)</p>	<p>x 20 (3,5x16)</p> <p>(l)</p>	<p>x 55</p> <p>(m)</p>	<p>x 1</p> <p>(n)</p>
<p>x 1 kpl.(400 mm)</p> <p>(h)</p>				



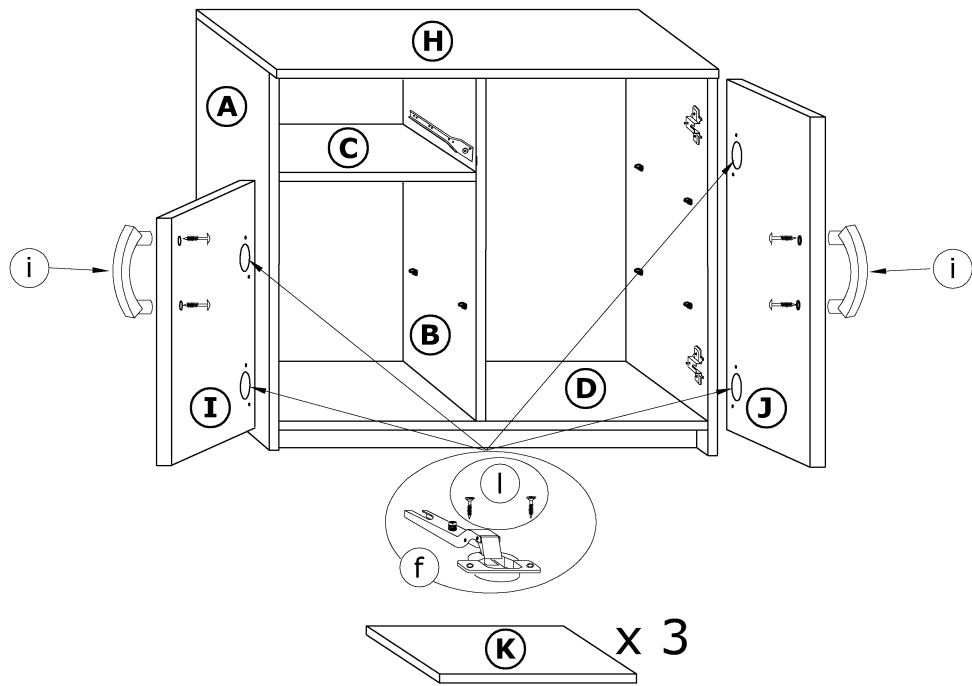
1 - FAZY MONTAŻU

A - OZNACZENIE ELEMENTÓW

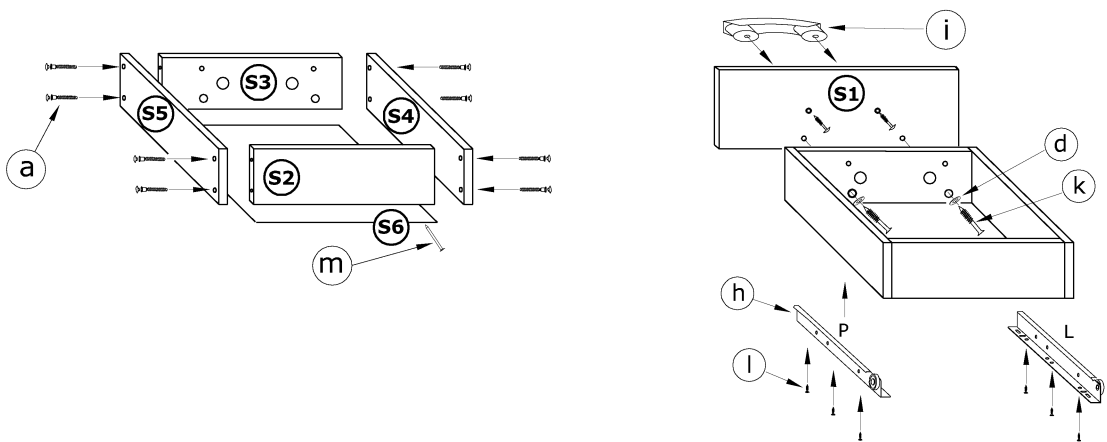
a - OZNACZENIE AKCESORIÓW



4



5



6

