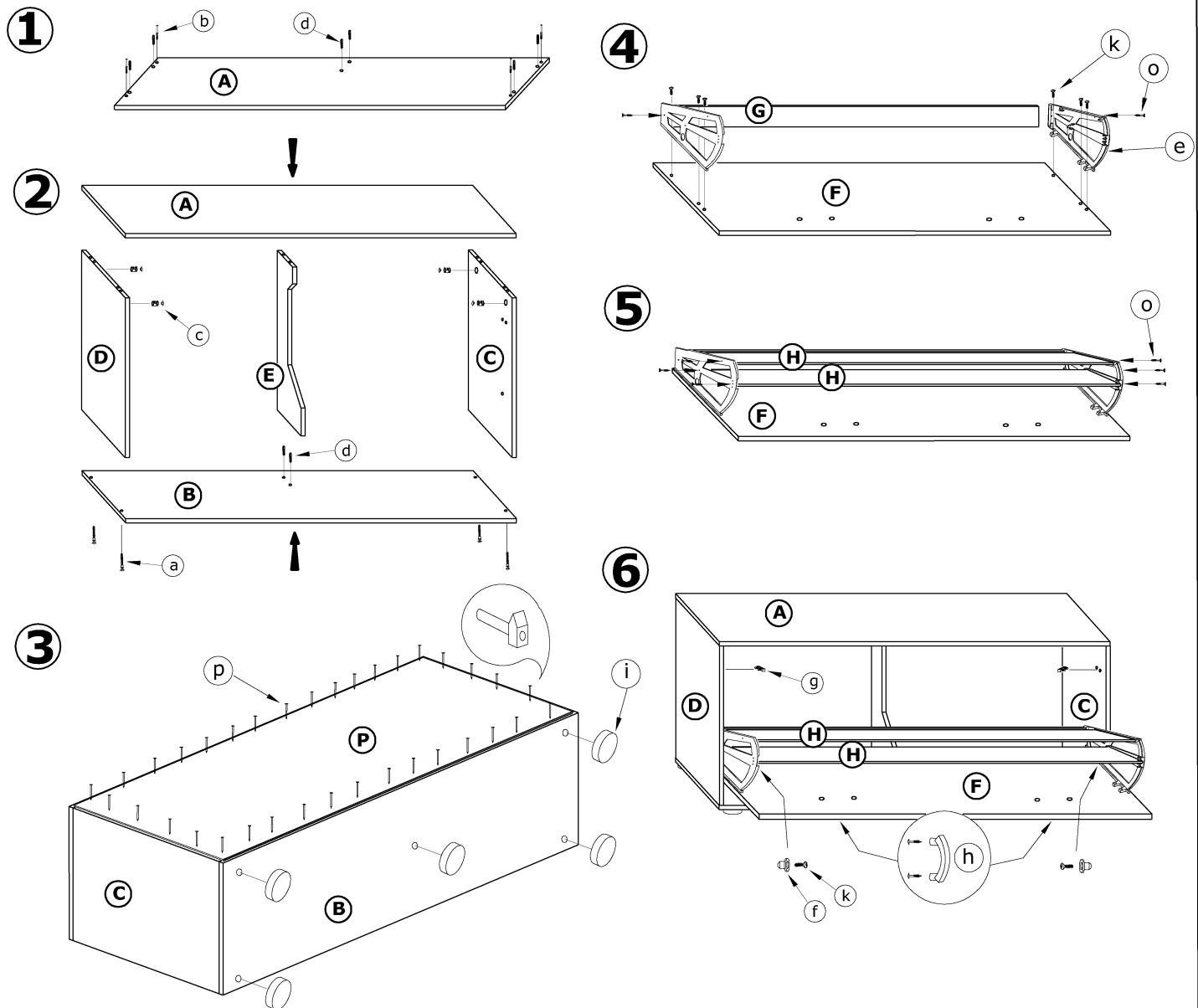


x 4 a	x 4 b	x 4 c	x 12 d	x 2 f	x 2 g
x 2 h	x 3 j	x 8 (6,2x16) k	x 2 l	x 1 m	
x 12 (3,5x30) n	x 12 (3,5x16) o	x 25 p	x 1 r	 60 min 	
x 1 kpl. e	x 5 i			 	

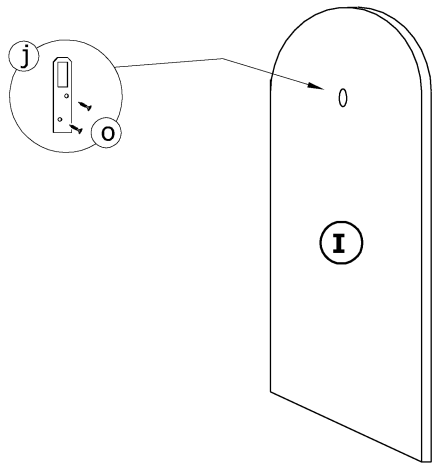
1 - FAZY MONTAŻU

A - OZNACZENIE ELEMENTÓW

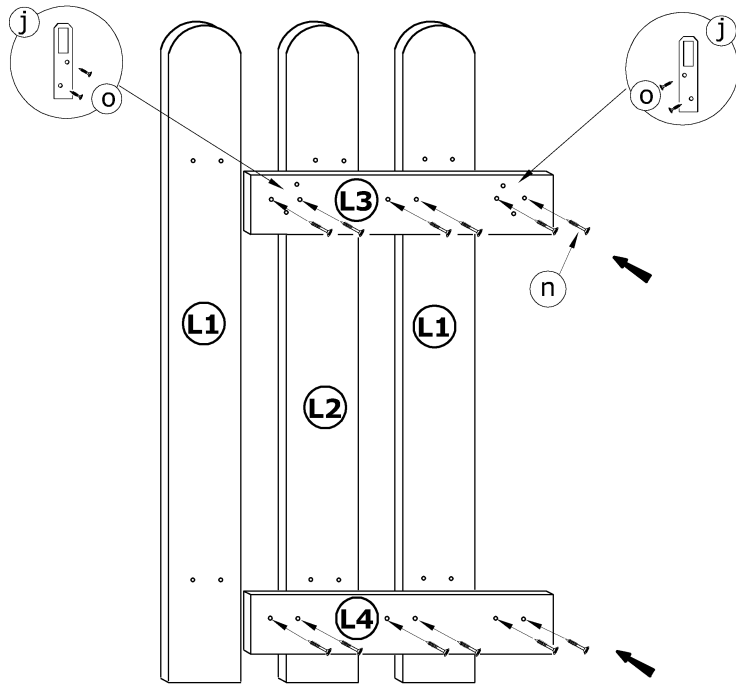
a - OZNACZENIE AKCESORIÓW



7



8



9

