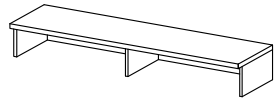
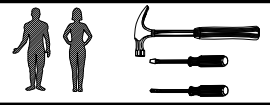


# GORDIA NADST. RTV



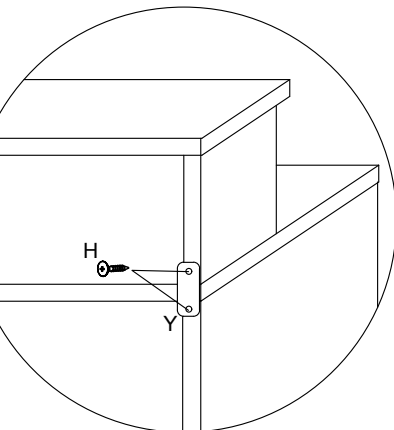
Instrukcja montażu  
Assembly instructions



No.	Stc.	L	W	T
1	1	1000	320	16
2	1	967	80	16
3	1	315	134	16
4	1	299	134	16
5	1	315	134	16
6	1	966	100	5

**UWAGA ! WAŻNE !**  
KOLKI WBIJAĆ JAK NA  
PONIŻSZYM RYSUNKU  
W KRAWĘDZ ELEMENTU  
11.0 mm

**UWAGA !**  
**ATTENTION !**



	8.0X30 					3.5x16 		3.0x15 
2	8	7	7	7	2	4	2	2

