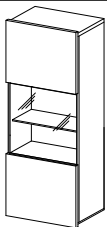


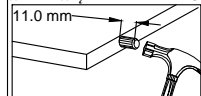
GORDIA WISZ SZKŁO



Instrukcja montażu Assembly instructions



UWAGA ! WAŻNE !
KOLKI WBIJAĆ JAK NA
PONIŻSZYM RYSUNKU
W KRAWĘDŹ ELEMENTU

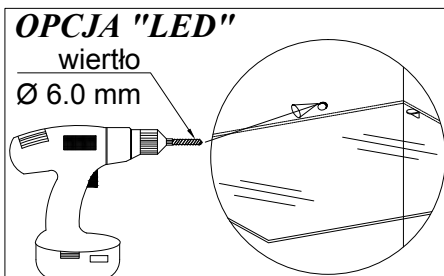
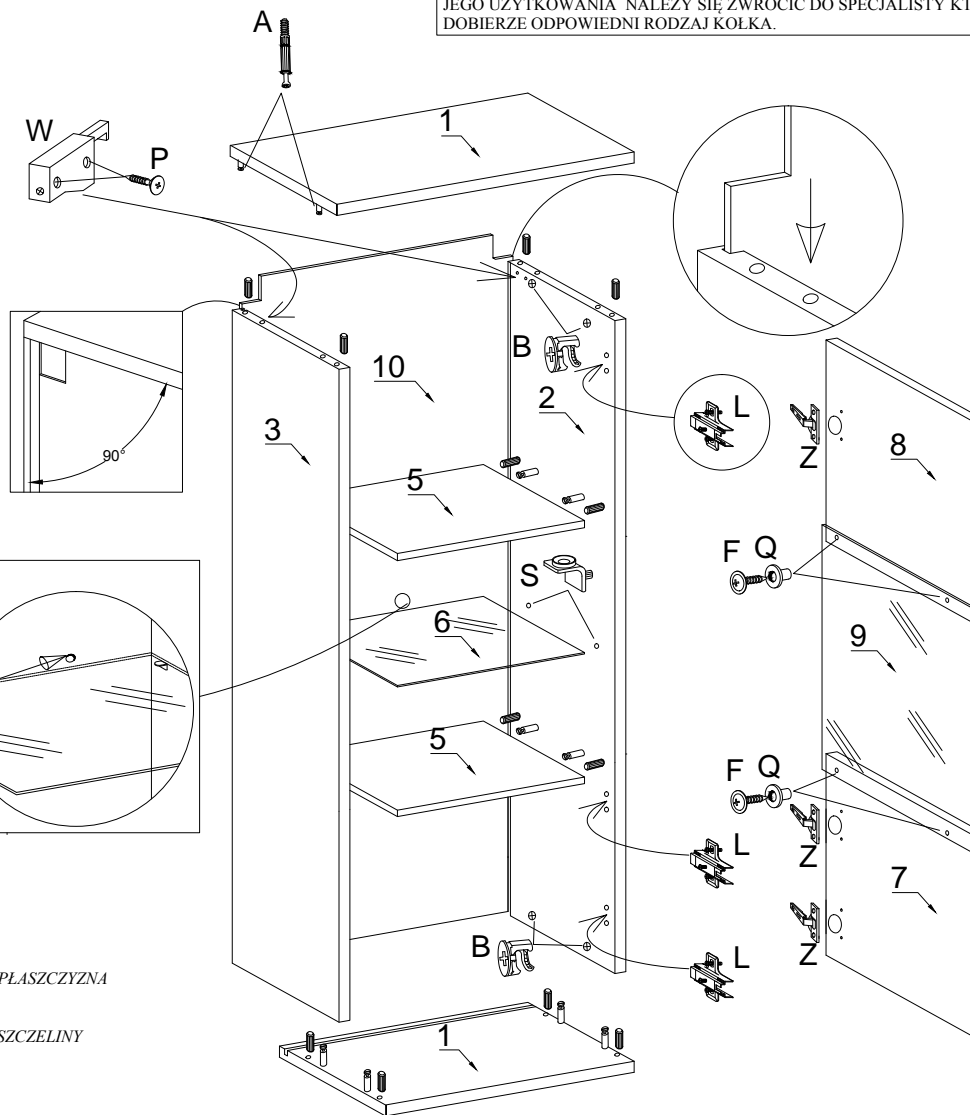


UWAGA !
ATTENTION !

4	2	6	4	16	16	16	6	3	3	16	4	4

UWAGA !
DO MOCOWANIA MEBLA DO ŚCIANY STANDARTOWO NIE JEST DOSTARCZANY KOLEK. NALEŻY ZASTOSOWAĆ KOLEK TWORZYWYWOY ORAZ WKRĘT, ZAPEWNIĄCY WŁAŚCIWE PRZYTWIERDZENIE DO ODPOWIEDNIEJ ŚCIANY. W PRZYPADKU BRAKU PEWNOŚCI CO DO RODZAJU ŚCIANY I PEWNOŚCI ZAMOCOWANIA DO NIEJ MEBLA - A TYM SAMYM BEZPIECZNEGO JEGO UŻYTKOWANIA NALEŻY SIĘ ZWRÓCIĆ DO SPECJALISTY KTÓRY OKREŚLI RODZAJ ŚCIANY I DOBIERZE ODPOWIEDNI RODZAJ KOLKA.

No.	Stc.	L	W	T	POLYSK
1	2	450	300	16	
2	1	1100	300	16	
3	1	1100	300	16	
5	2	418	270	16	
6	1	417	270	5	
7	1	446	340	16	15
8	1	446	340	16	15
9	1	416	542	4	
10	1	1114	437	3	



REGULACJA ZAWIAS
A-USTAWIENIE SZCZELINY MIĘDZY DRZWIAMI, A FRONTOWA PŁASZCZYZNA BOKU LUB PRZEGRODY.
 POLUZNIC SRUBE-A
 -PRZESUNAC DRZWI W PRZOD LUB W TYŁ, PO USTAWIANIU SZCZELINY
 DOKRECIC SRUBE -A
B-USTAWIENIE SZCZELINY MIĘDZY DRZWIAMI
 POLUZNIC SRUBE-A
 -PRZEKREC SRUBE -B- 1/4 OBROTU W PRAWA STRONE
 -DOKRECIC SRUBE-A
C-USTAWIENIE DRZWI W PIONIE
 -POLUZNIC SRUBY -C-
 -PRZESUNAC DRZWI W GORE LUB W DOL
 -DOKREC SRUBY-C-

