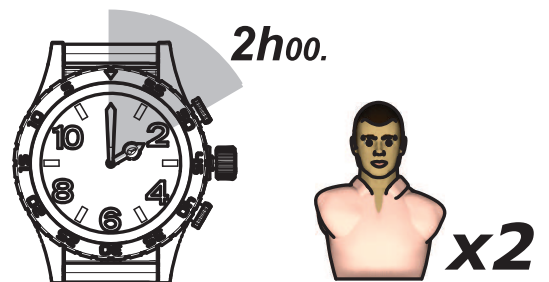
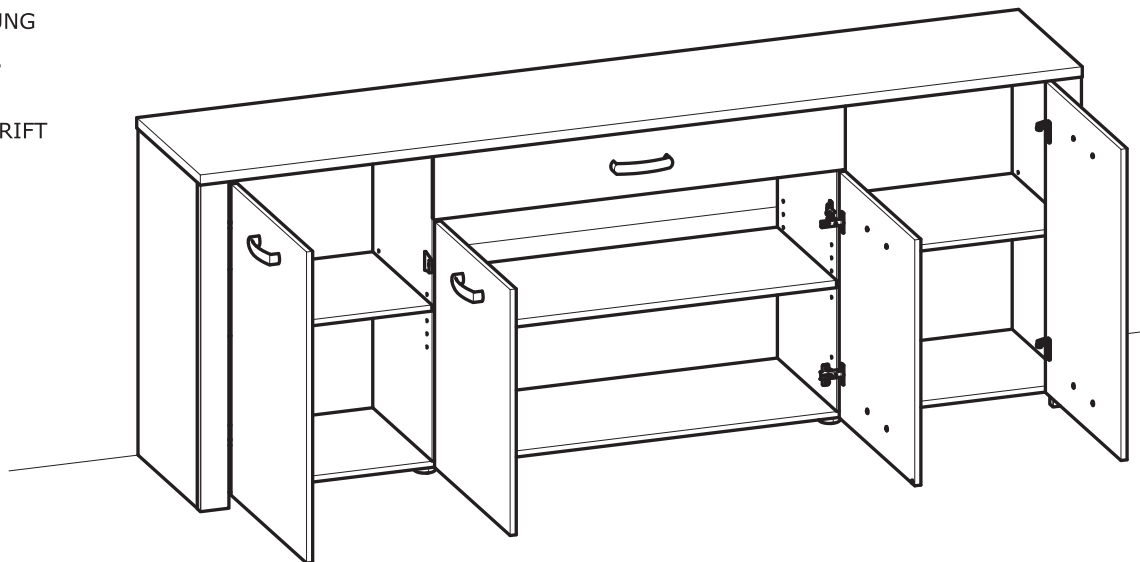
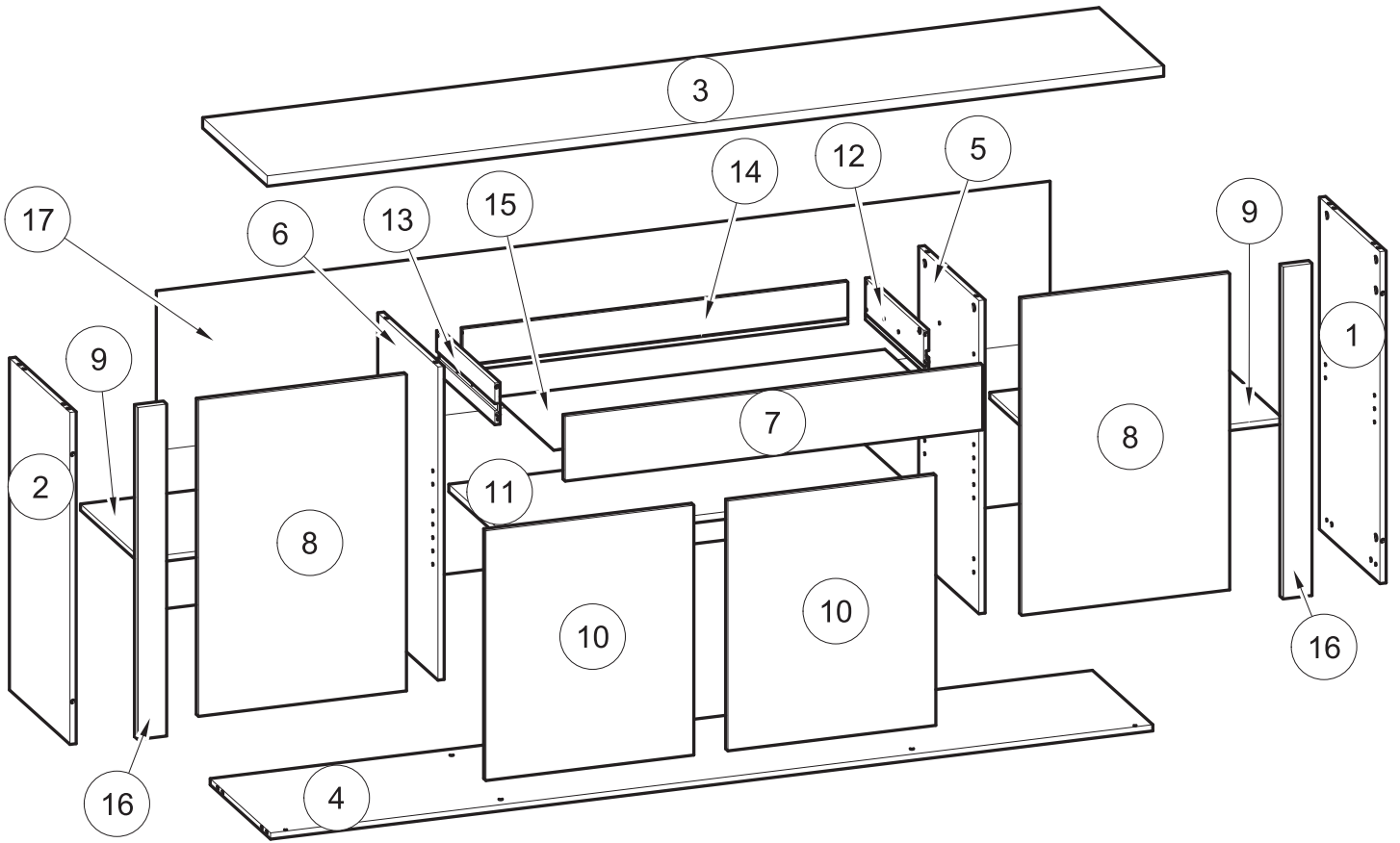


- FR** NOTICE DE MONTAGE
- EN** ASSEMBLY INSTRUCTIONS
- DE** MONTAGEANLEITUNG
- ES** INSTRUCCIONES DE MONTAJE
- NL** MONTAGEVOORSCHRIFT
- IT** ISTRUZIONI DI MONTAGGIO
- PT** INSTRUÇÕES DE MONTAGEM
- PL** INSTRUKCJA MONTAŻU
- CR** NAPUTCI ZA MONTAŽU





N°	MM		INCH		QTY
1	796	x 395	31 5/16	x 15 9/16	1
2	796	x 395	31 5/16	x 15 9/16	1
3	2 160	x 422	85 1/16	x 16 10/16	1
4	2 126	x 394	83 11/16	x 15 8/16	1
5	751	x 393	29 9/16	x 15 8/16	1
6	751	x 393	29 9/16	x 15 8/16	1
7	1 006	x 155	39 10/16	x 6 2/16	1
8	758	x 501	29 13/16	x 19 12/16	2
9	560	x 392	22 1/16	x 15 7/16	2

N°	MM		INCH		QTY
10	599	x 501	23 9/16	x 19 12/16	2
11	976	x 392	38 7/16	x 15 7/16	1
12	350	x 100	13 12/16	x 3 15/16	1
13	350	x 100	13 12/16	x 3 15/16	1
14	933	x 100	36 12/16	x 3 15/16	1
15	938	x 348	36 15/16	x 13 11/16	1
16	796	x 70	31 5/16	x 2 12/16	2
17	2 150	x 762	84 10/16	x 30	1

FR

AVERTISSEMENT : MEUBLE A FIXER IMPERATIVEMENT AU MUR AFIN D'EVITER SON BASCULEMENT

- Pour installer correctement ce produit et éliminer les risques pour votre sécurité, merci de suivre exactement ce manuel d'instruction.
- Fixer le meuble au mur avec les attaches prévues à cet effet
- Les vis et les chevilles ne sont pas fournies. Utiliser des vis et des chevilles adaptées au support.

EN

WARNING: FURNITURE TO BE ATTACHED TO THE WALL TO PREVENT OVERTURNING

- Installation shall be carried out exactly according to those instructions-otherwise a safety risk can occur if incorrectly installed;
- Attach the furniture to the wall with the fastening provided for this purpose
- Screw and Pegs are not supplied. Use Screws and pegs adapted to the support.

DE

WARNUNG: DAS MÖBEL MUSS AN DER WAND BEFESTIGT WERDEN, UM ZU VERHINDEN DASS ES KIPPT

- Um das Produkt korrekt zu installieren und um Risiken für Ihre Sicherheit zu verhindern, die Gebrauchsanleitung genauestens befolgen.
- Das Möbel mit den vorgesehenen Befestigungen an einer Wand befestigen.
- Schrauben und Dübel sind nicht im Lieferumfang enthalten. Passende Schrauben und Dübel verwenden.

ES

ADVERTENCIA: ESTE MUEBLE DEBE ESTAR SIEMPRE FIJO EN LA PARED PARA EVITAR QUE VUELQUE

- Para instalar correctamente este producto y eliminar los riesgos para la seguridad, seguir exactamente las instrucciones del manual.
- Fijar el mueble a la pared con las sujeciones previstas a este efecto.
- Los tornillos y los tacos no están incluidos. Utilizar tornillos y tacos adaptados al soporte.

NL

WAARSCHUWING: MEUBEL MOET VERPLICHT AAN DE MUUR BEVESTIGD WORDEN ZODAT HET NIET KAN OMVALLEN

- Om dit product correct te installeren en alle risico's voor uw veiligheid te elimineren, gelieve de instructies in deze handleiding nauwgezet op te volgen.
- Zet het meubel vast aan de muur met de hiertoe voorziene bevestigingen.
- De schroeven en pluggen zijn niet meegeleverd. Gebruik schroeven en pluggen die geschikt zijn voor het materiaal van de muur.

IT

AVVERTENZA: MOBILE DA FISSARE IMPERATIVAMENTE AL MURO PER EVITARE CHE SI RIBALTI

- Per installare correttamente questo prodotto ed eliminare i rischi per la vostra sicurezza, si prega di seguire esattamente il manuale d'istruzioni.
- Fissare il mobile al muro con gli appositi ganci.
- Le viti e i tasselli non sono forniti. Utilizzare viti e tasselli adatti al supporto.

PT

ADVERTÊNCIA: MÓVEL A FIXAR OBRIGATORIAMENTE À PAREDE PARA EVITAR A SUA QUEDA

- Para instalar corretamente este produto e eliminar os riscos para a sua segurança, é favor seguir exatamente este manual de instruções.
- Fixe o móvel à parede com as fixações previstas para o efeito
- Os parafusos e as cavilhas não são fornecidos. Utilize parafusos e cavilhas adaptados ao suporte.

PL

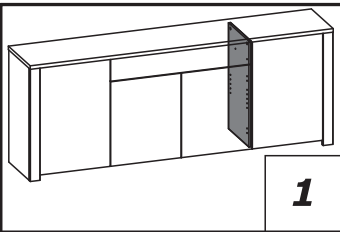
OSTRZEŻENIE: MEBEL NALEŻY PRZYMOCOWAĆ DO ŚCIANY, ABY UNIKNĄĆ JEGO PRZEWROCENIA

- Aby prawidłowo zainstalować ten produkt i wyeliminować zagrożenie dla bezpieczeństwa użytkownika, należy postępować zgodnie z niniejszą instrukcją.
- Przymocować mebel do ściany za pomocą mocowań przewidzianych w tym celu.
- Śruby i nakrętki nie znajdują się w zestawie. Użyć śrub i nakrętek dostosowanych do wspornika.

CR

UPOZORENJE : UČVRSTITE ORMARIĆ NA ZID KAKO BISTE SPRIJEČILI NJEGOVO LJULJANJE

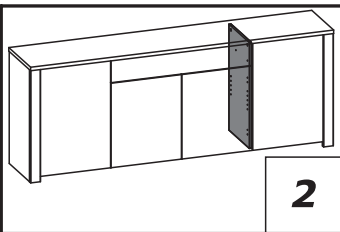
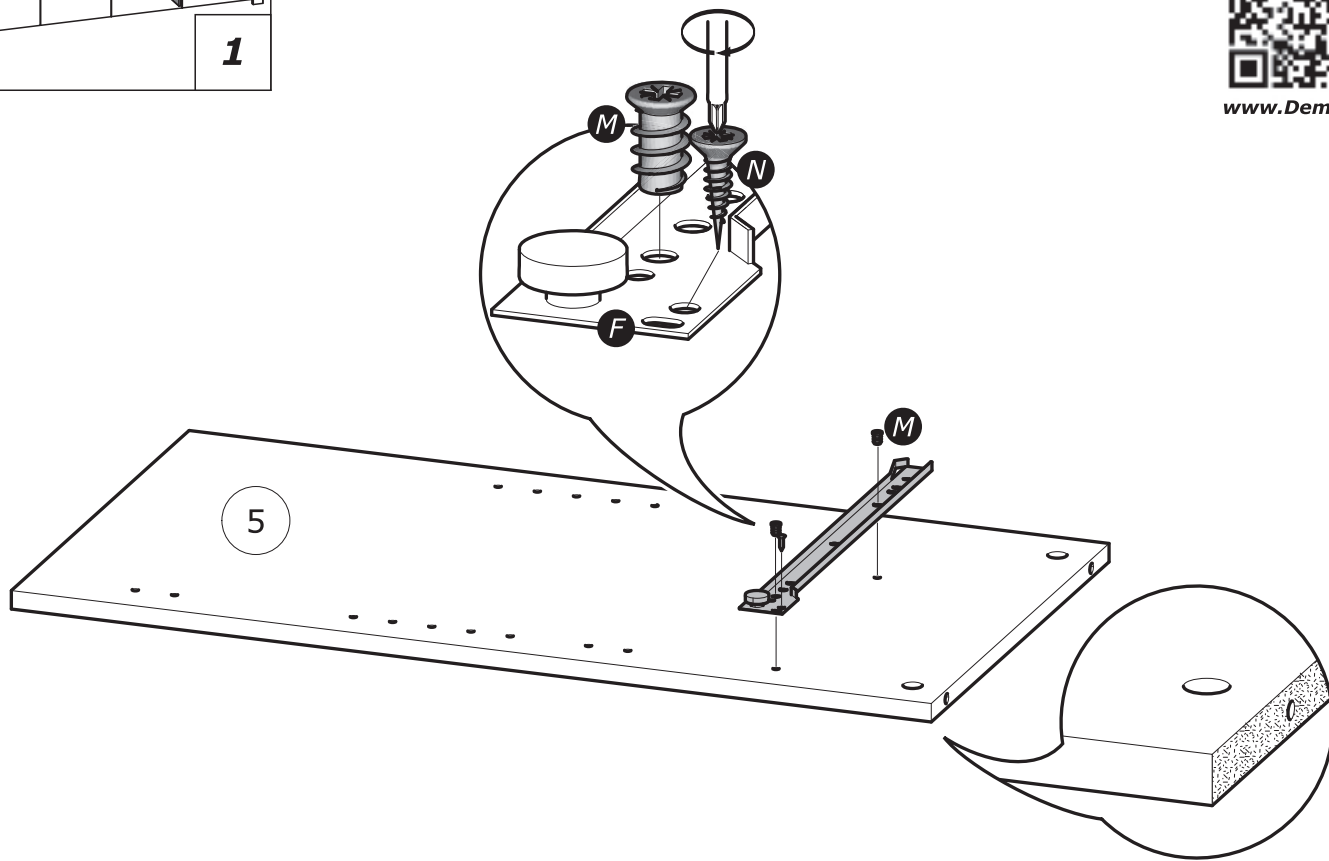
- Kako biste pravilno postavili ovaj proizvod i uklonili sigurnosne rizike kojima se izlažete, pridržavajte se strogo ovog priručnika s uputama.
- Postavite ormarić na zid pripadajućim sponama.Vijci i svornjci ne isporučuju se. Upotrijebite nosne vijke i svornjke.



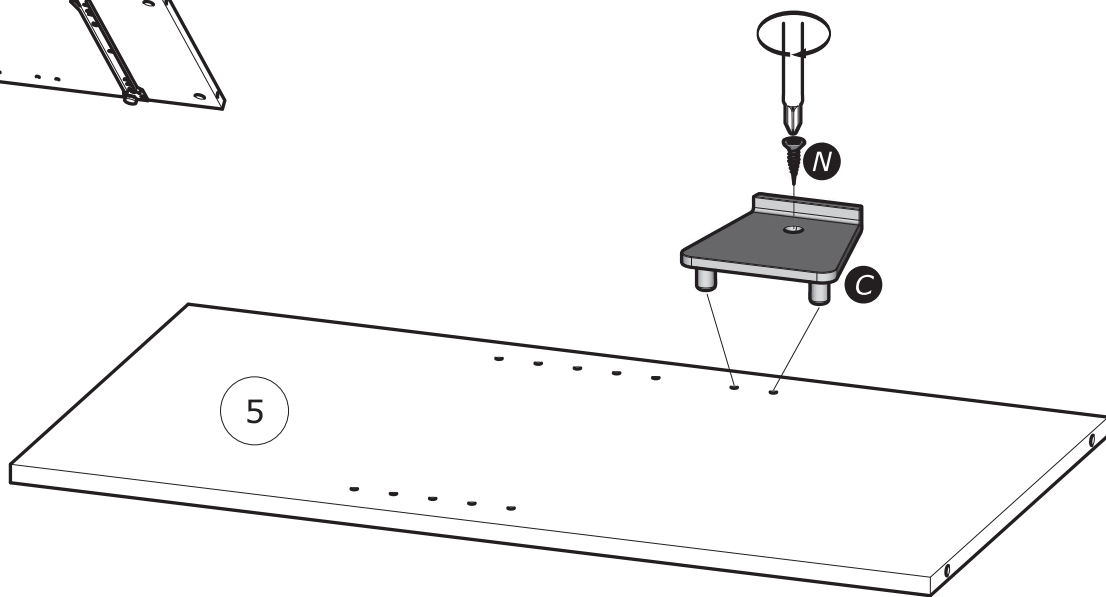
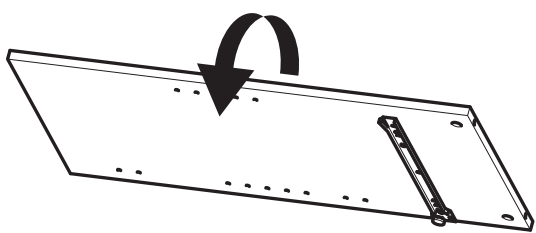
- F** x1
- M** x2
6.3x9mm
1/4" x 11/32"
- N** x1
3x12mm
1/8" x 15/32"

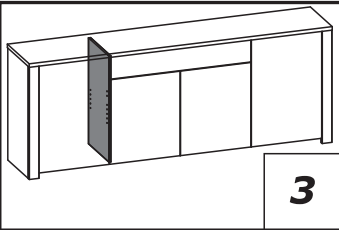


www.Demeyere.fr



- G** x1
- N** x1
3x12mm
1/8" x 15/32"

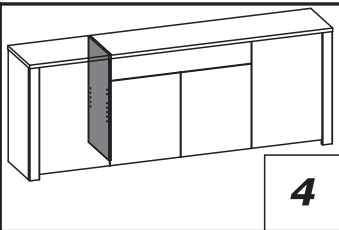
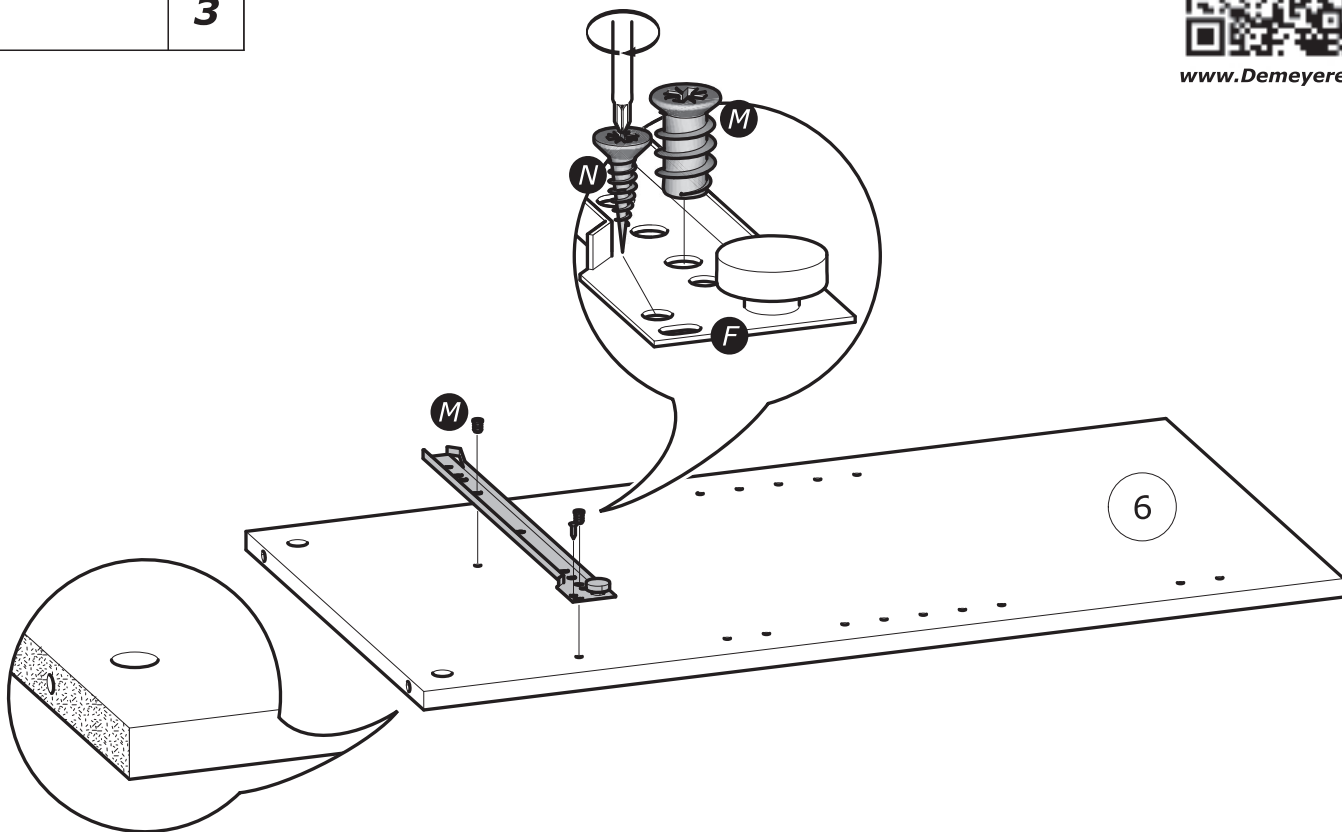




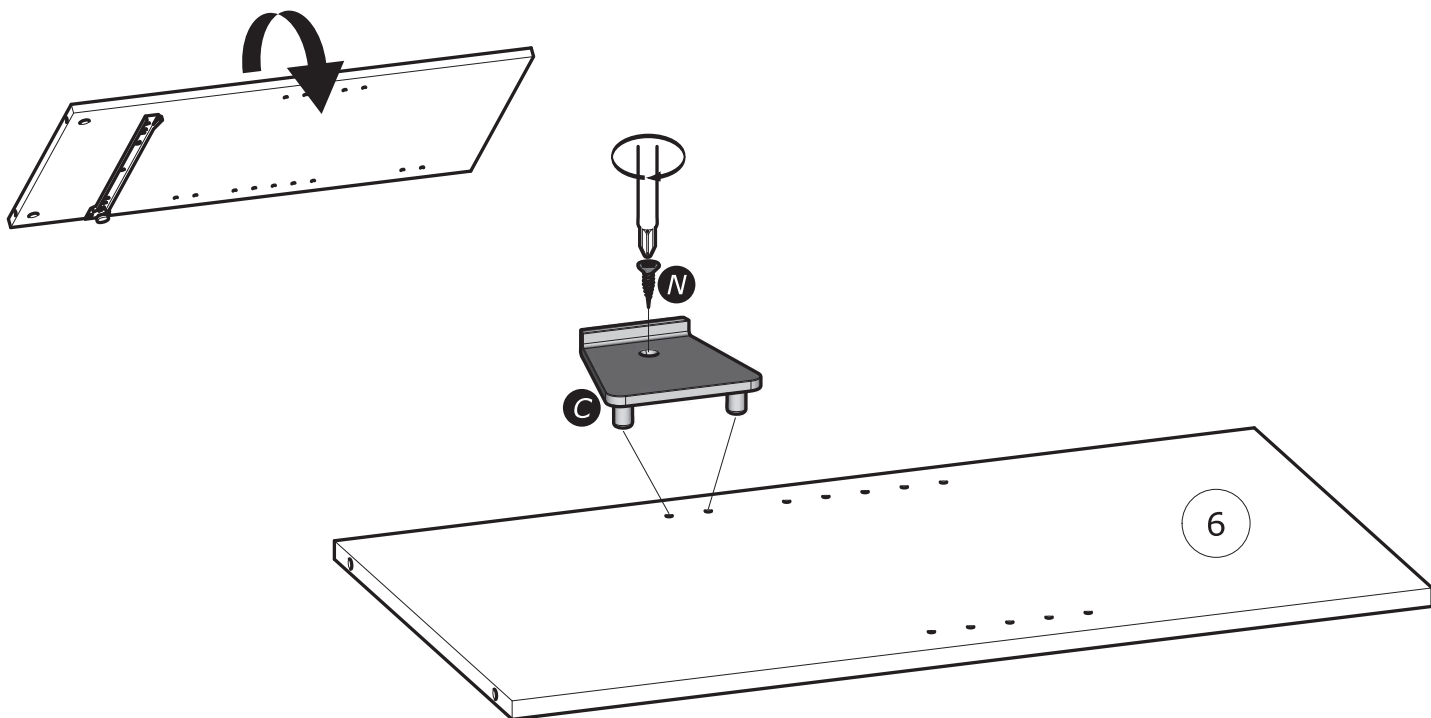
- F** x1
- M** x2
6.3x9mm
1/4" x 11/32"
- N** x1
3x12mm
1/8" x 15/32"

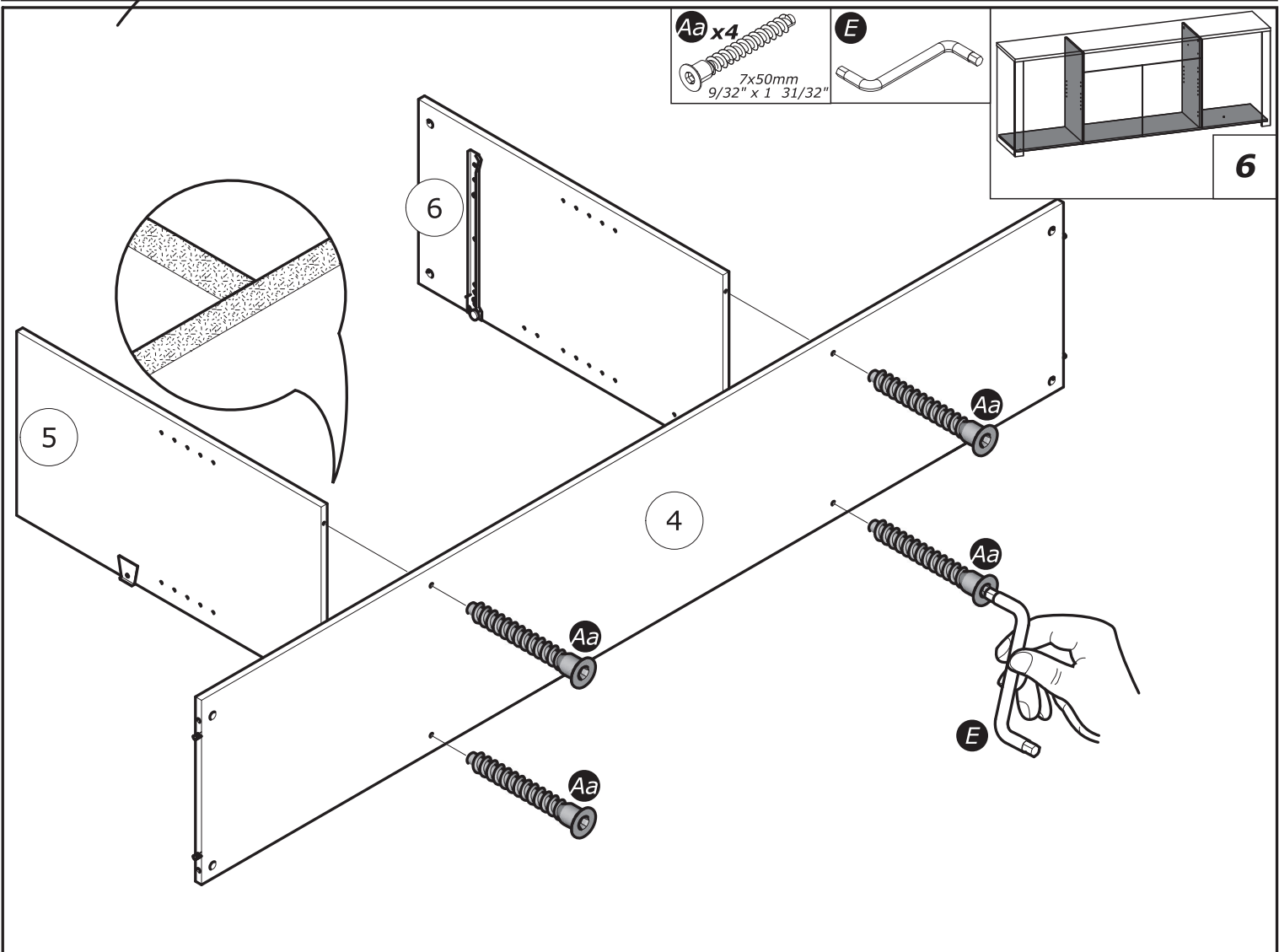
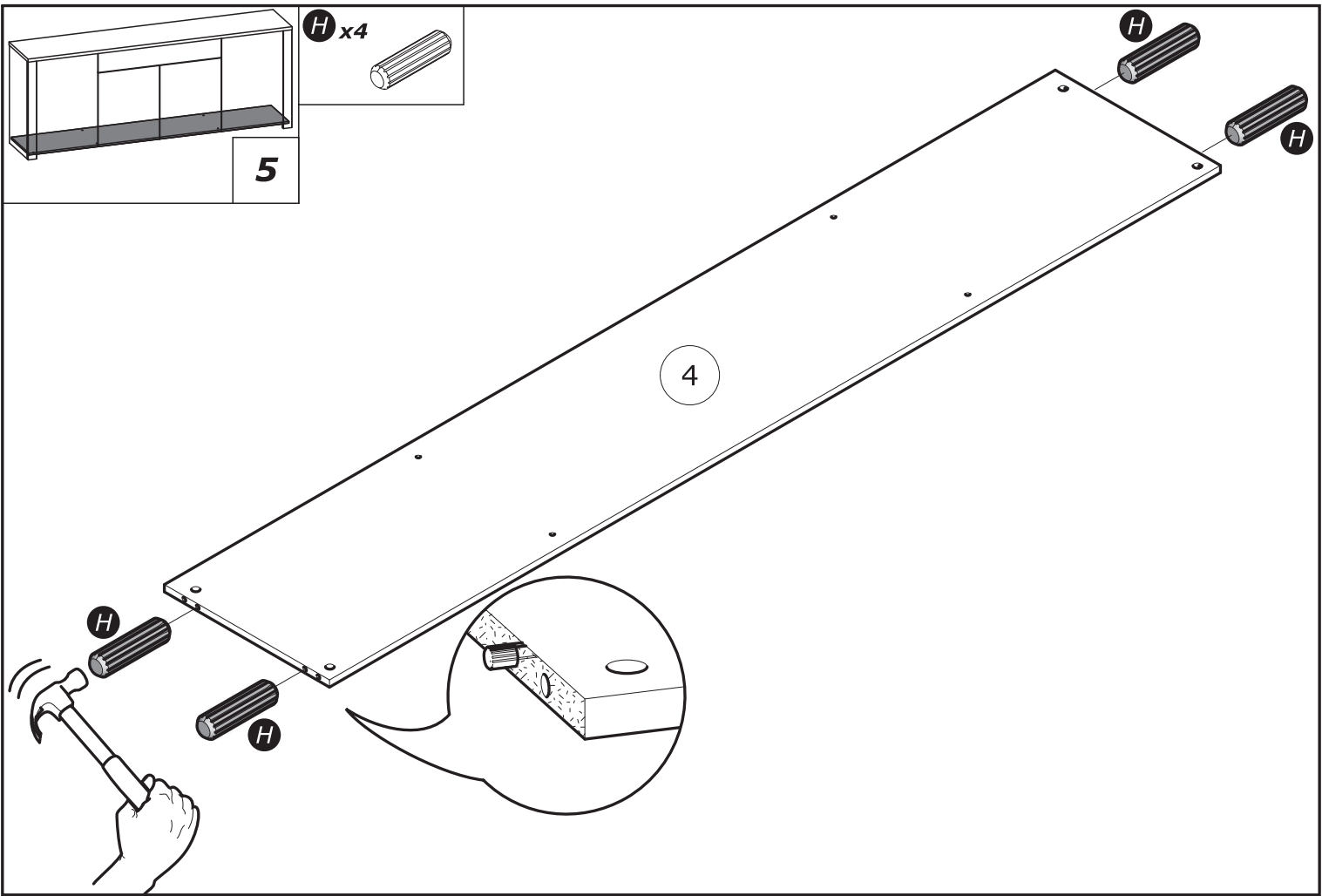


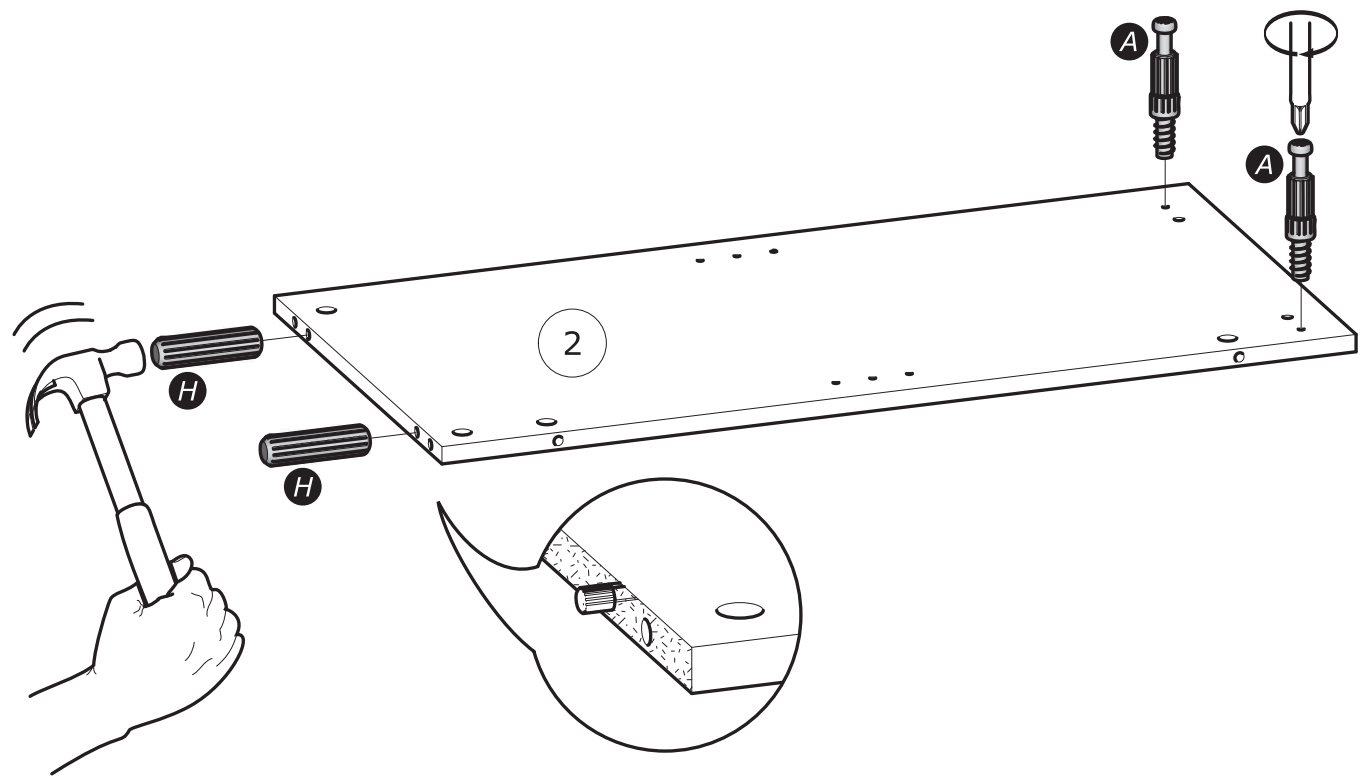
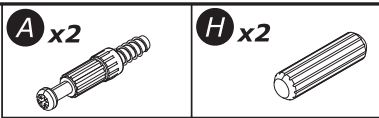
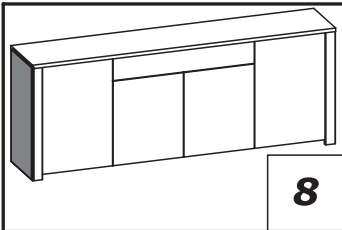
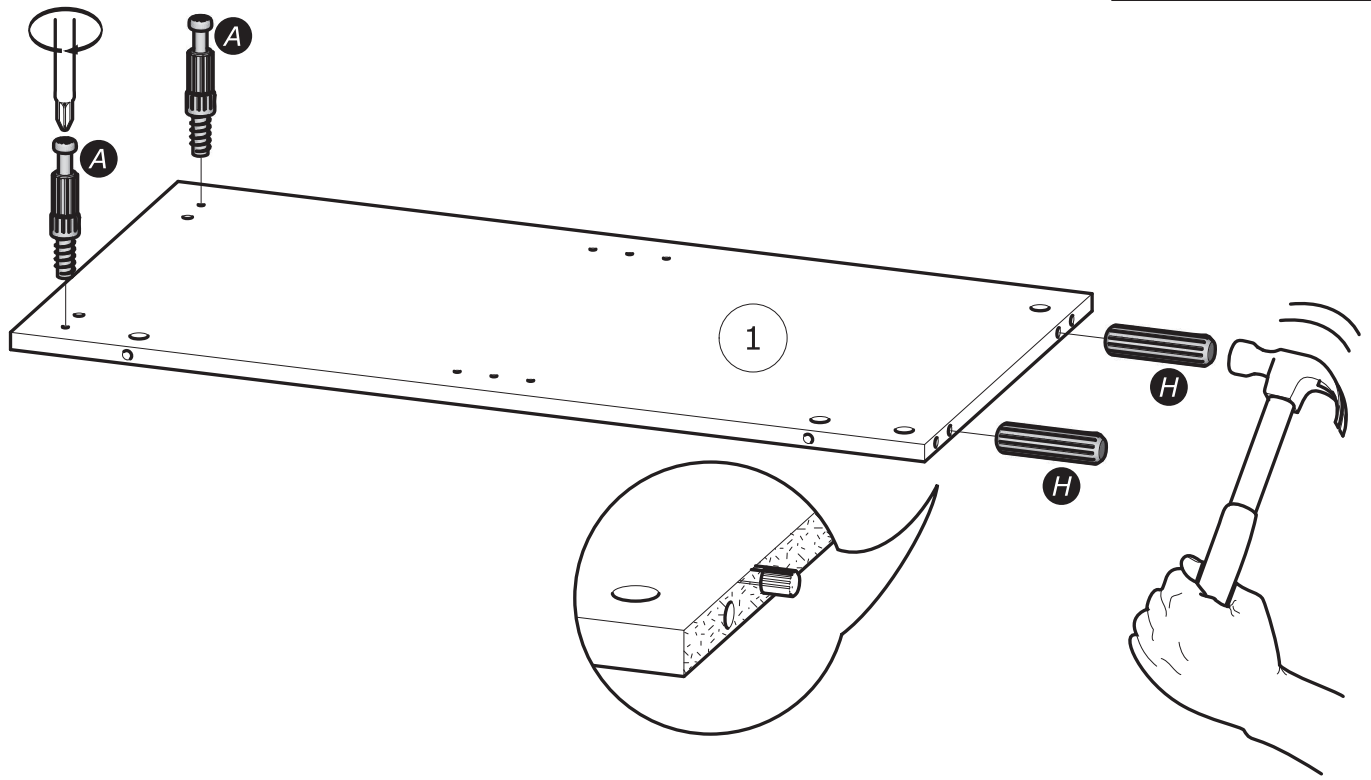
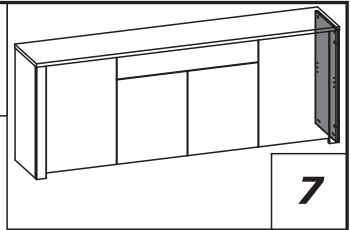
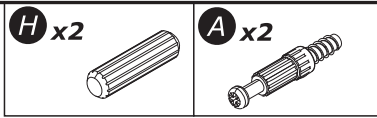
www.Demeyere.fr

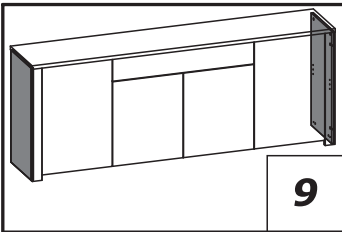


- C** x1
- N** x1
3x12mm
1/8" x 15/32"

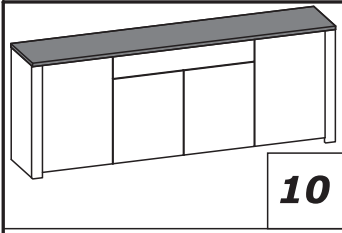
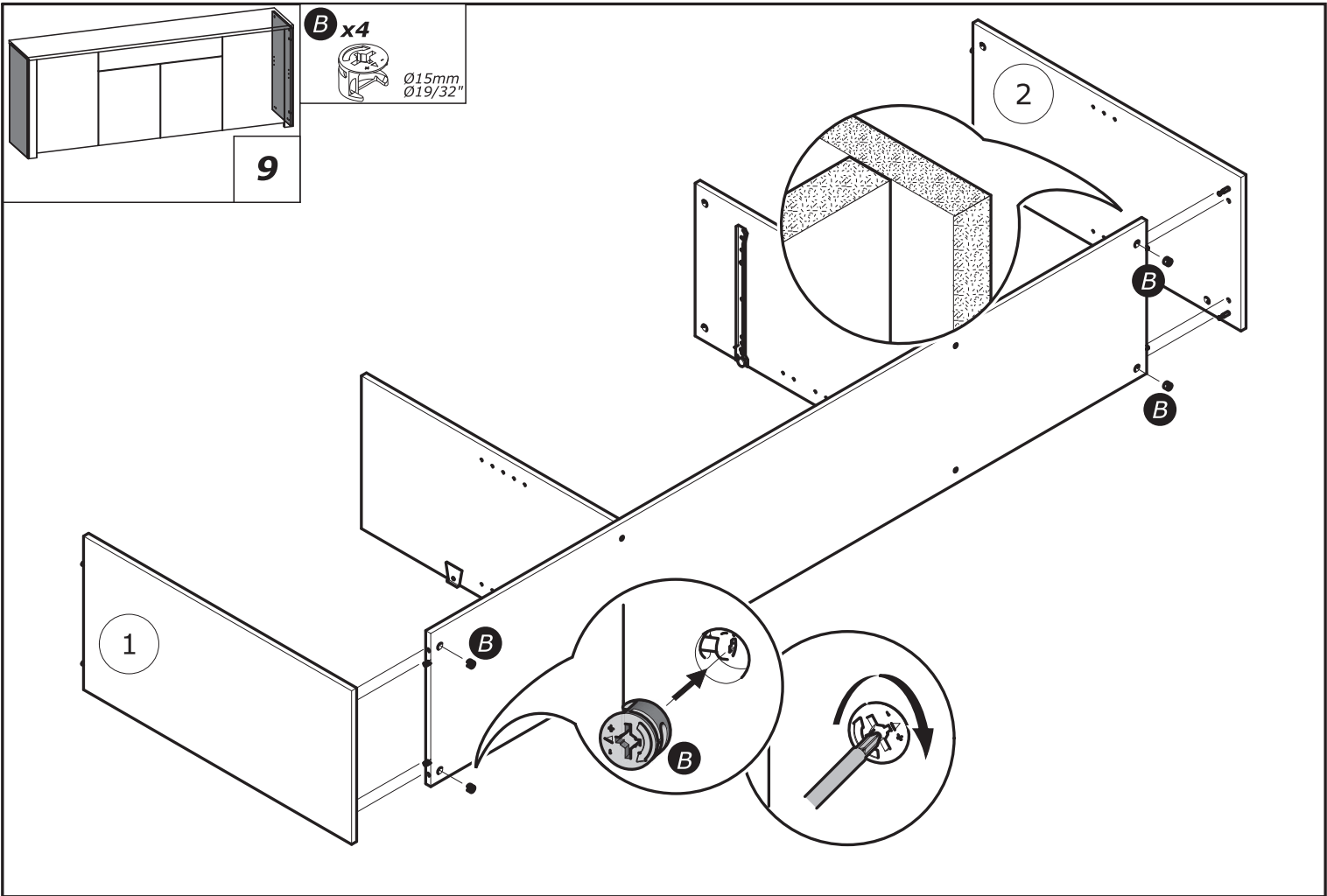




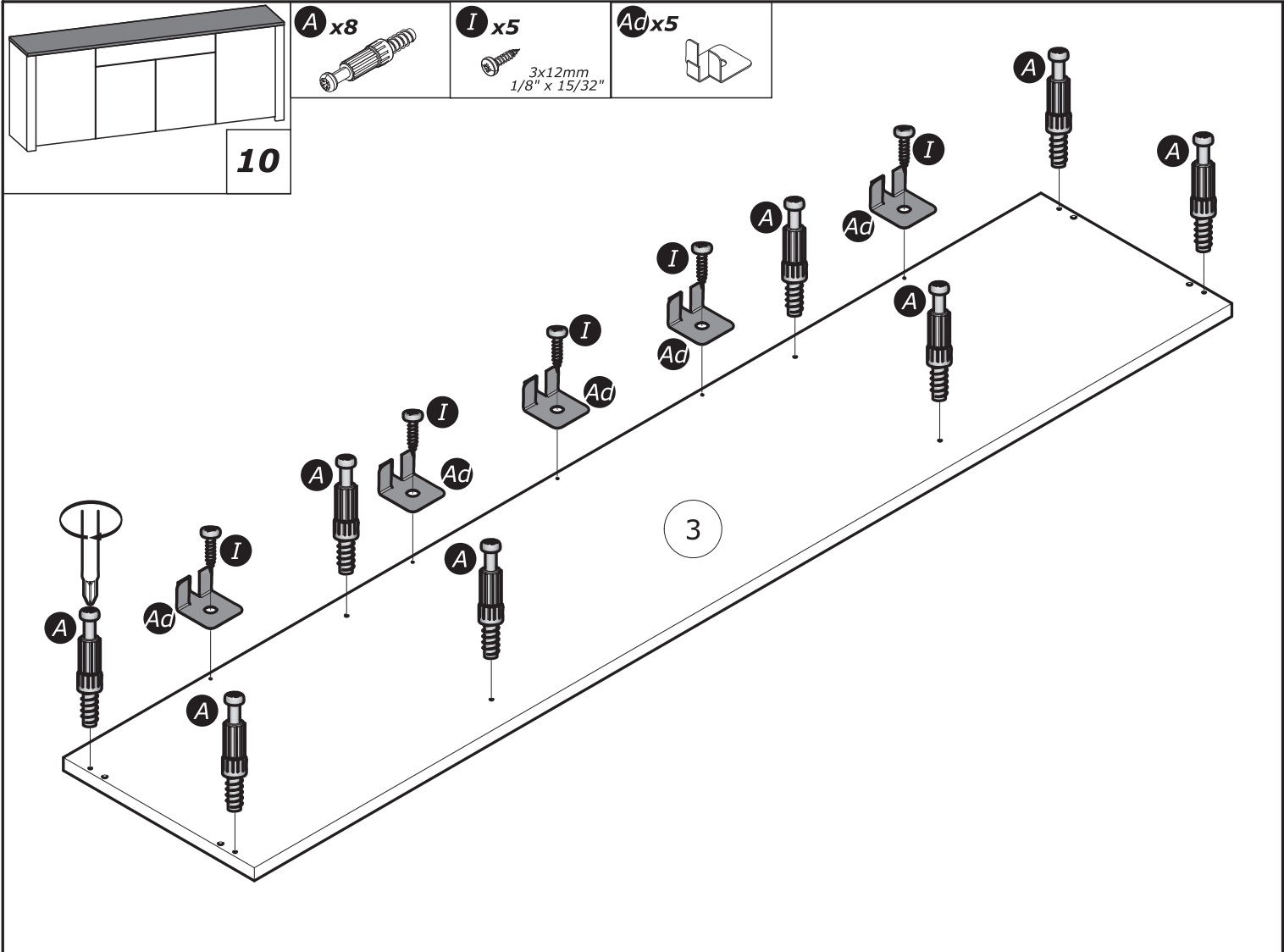


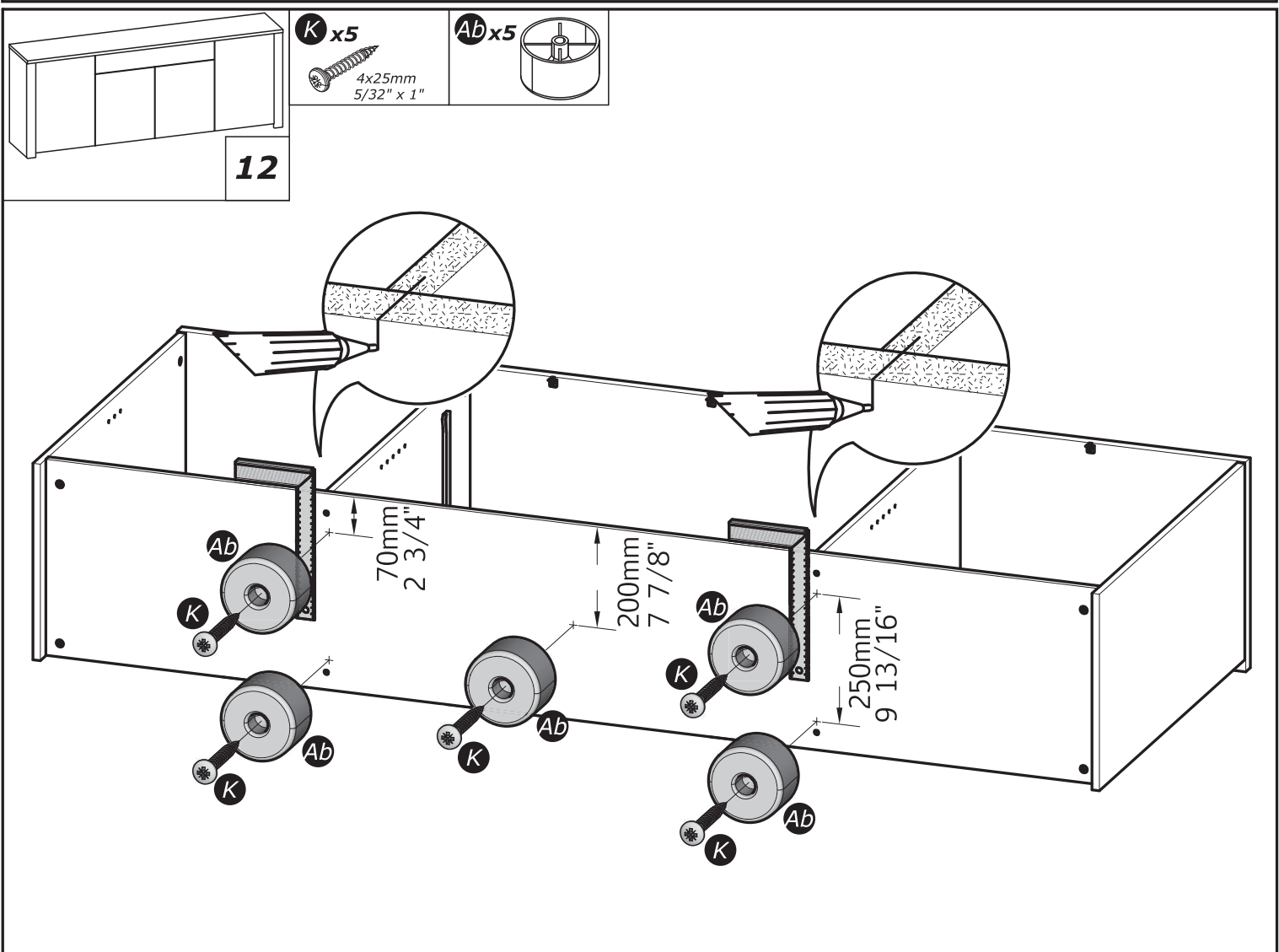
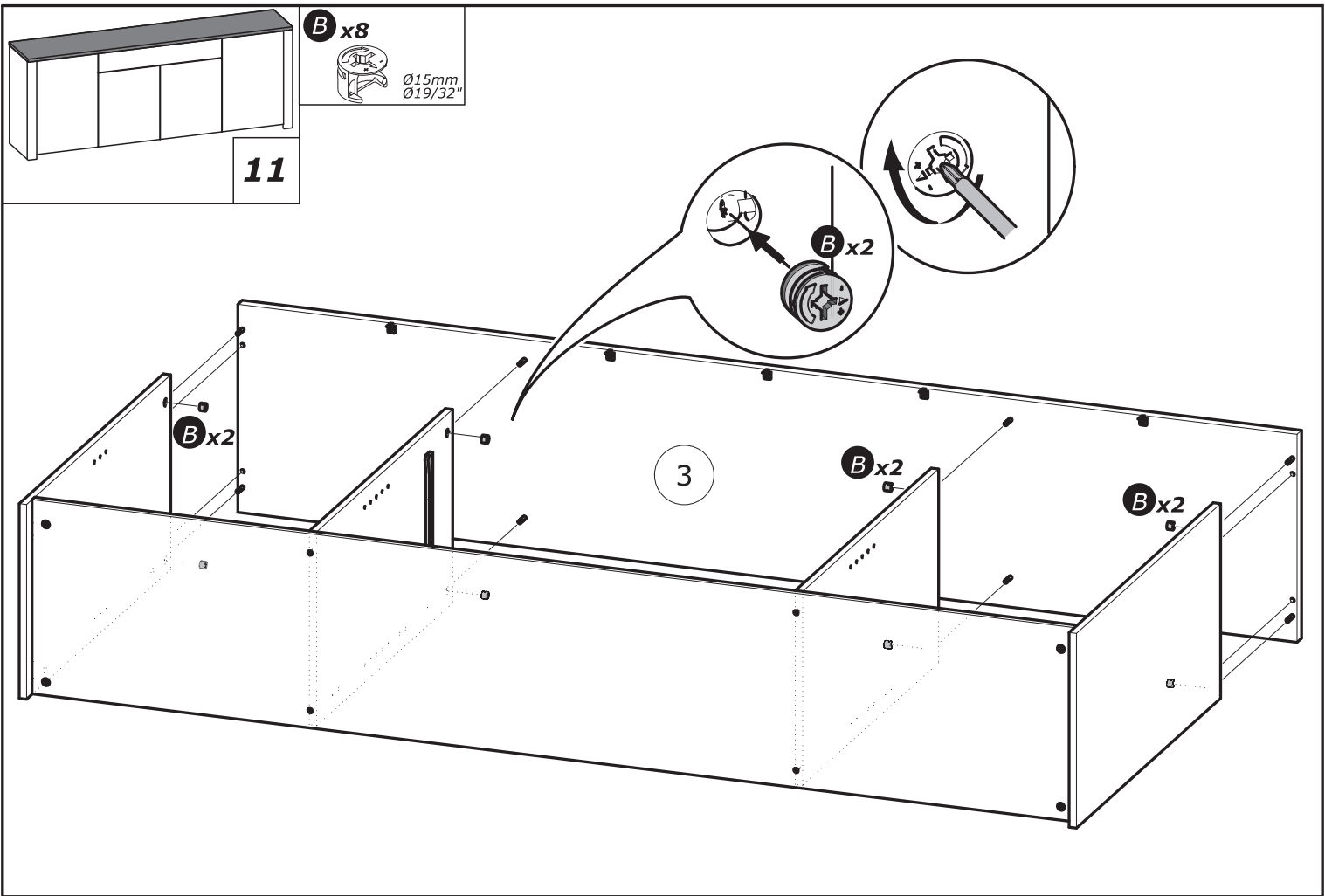


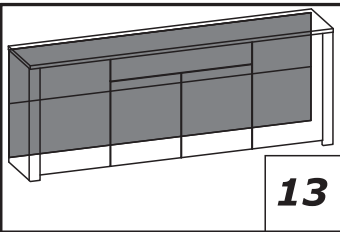
B x4
Ø15mm
Ø19/32"



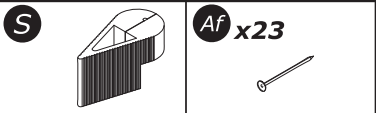
A x8
I x5
3x12mm
1/8" x 15/32"
Ad x5



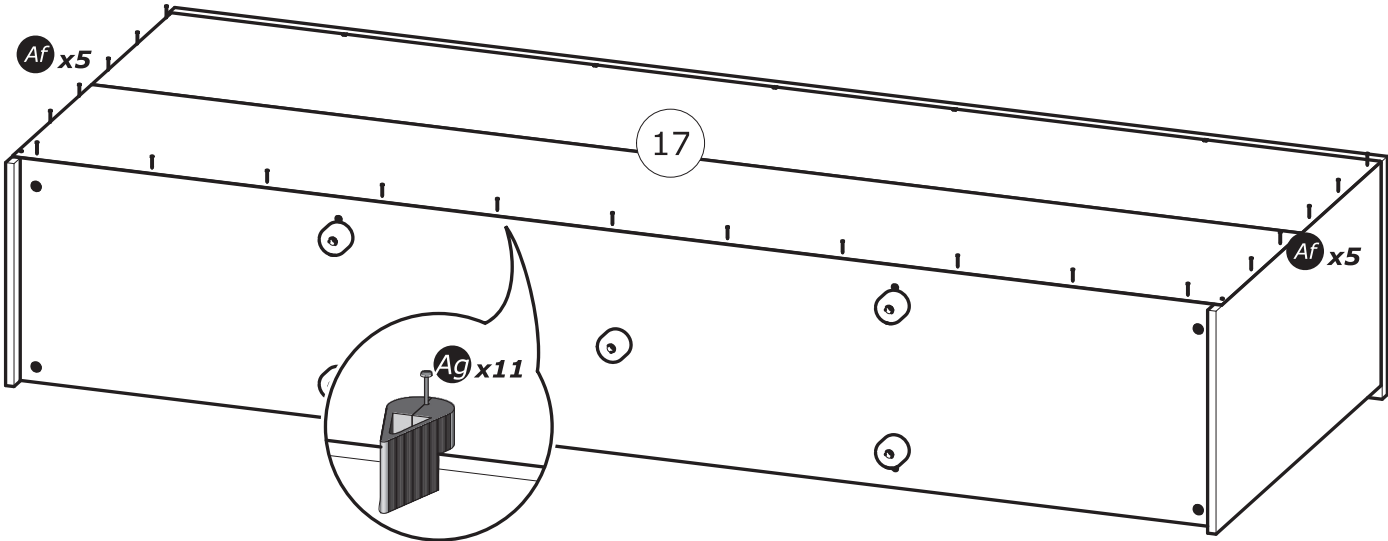
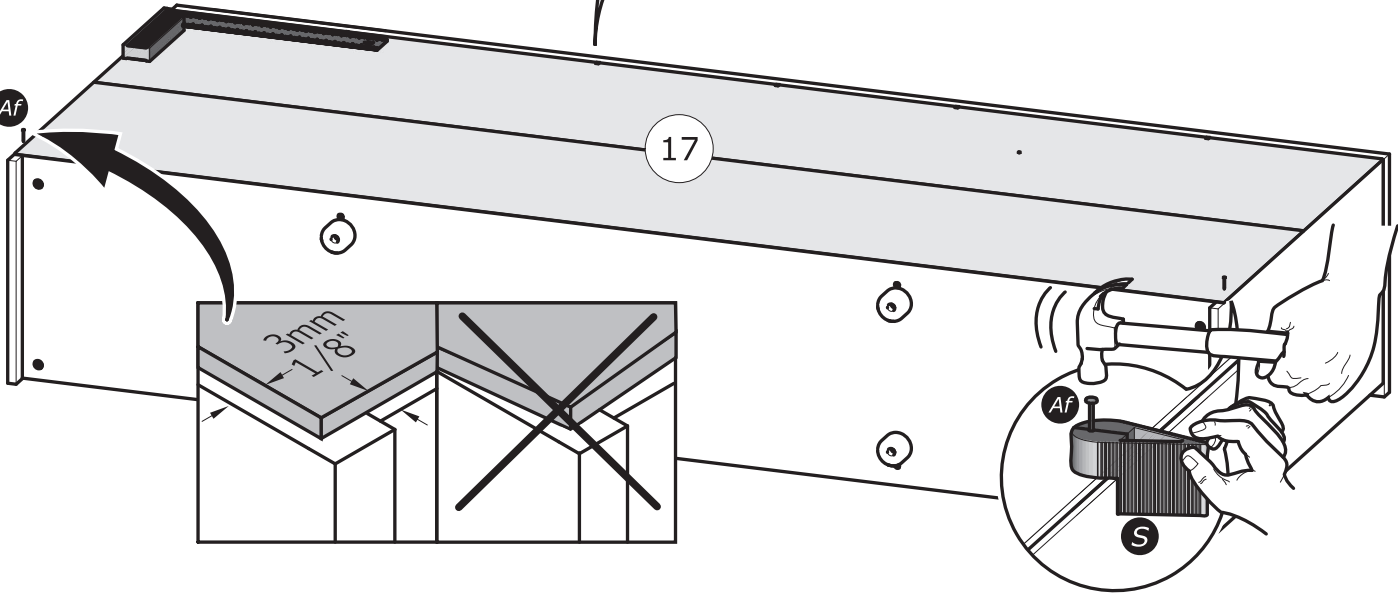
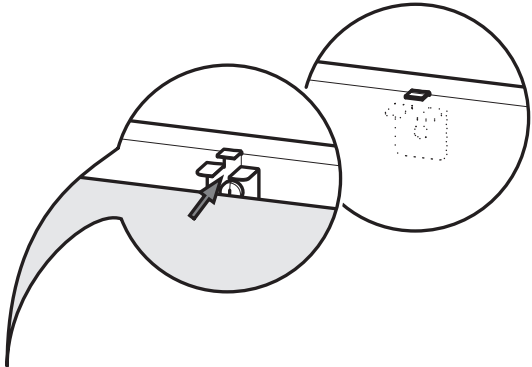


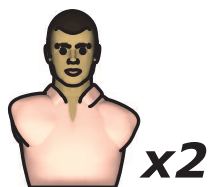
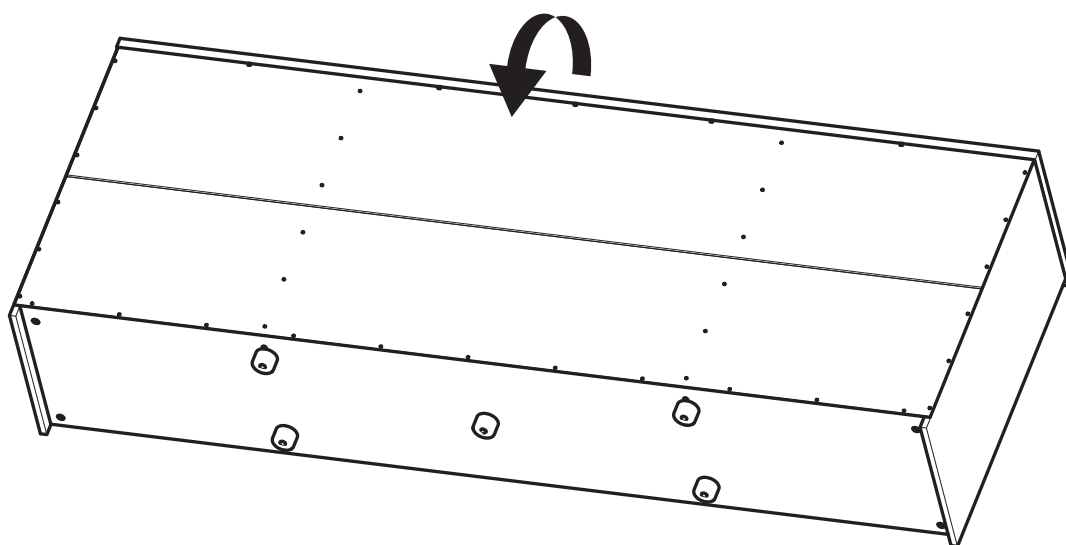
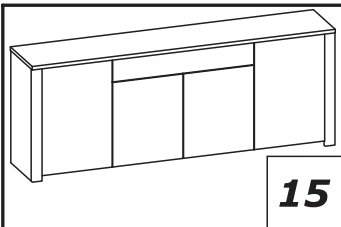
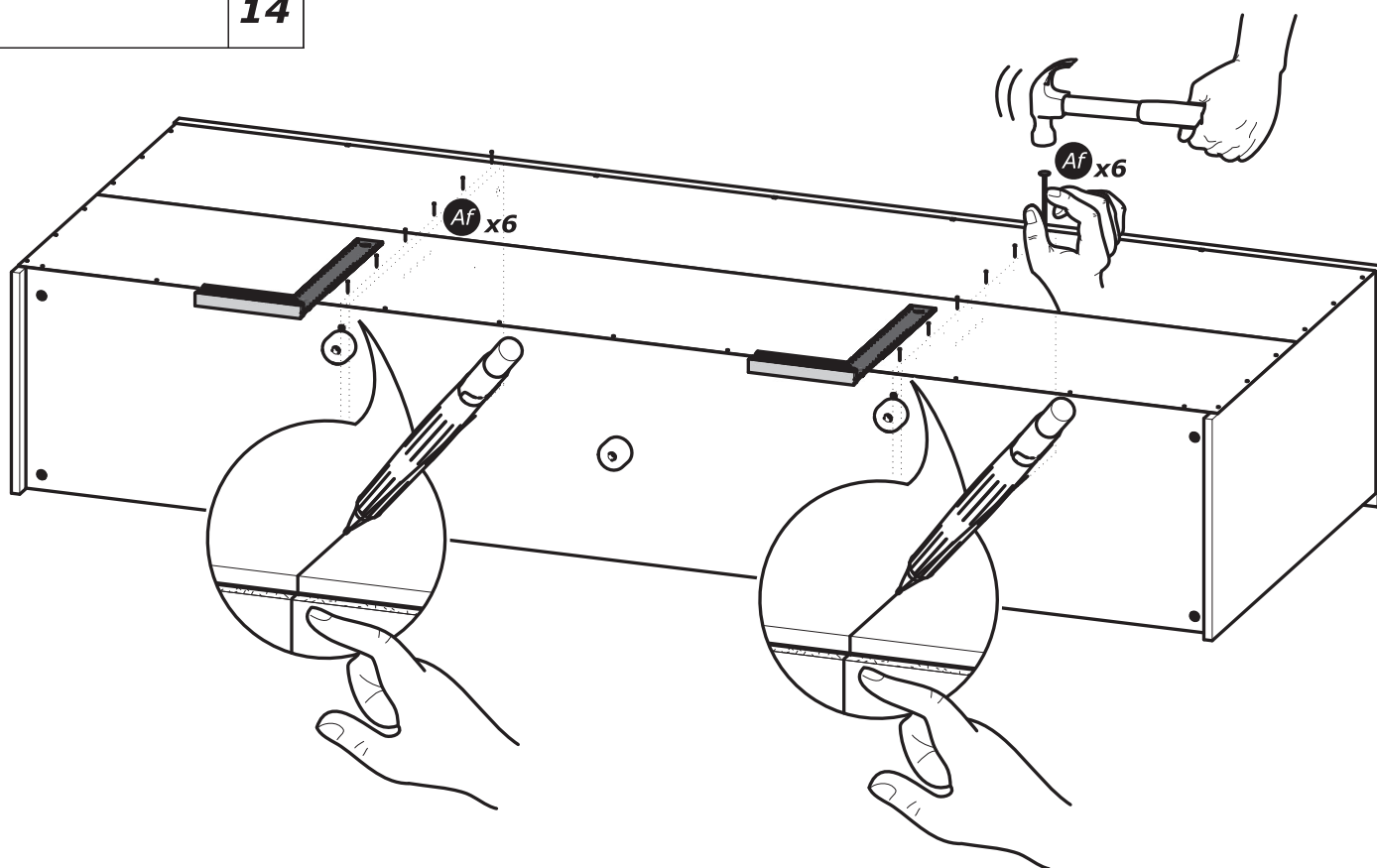
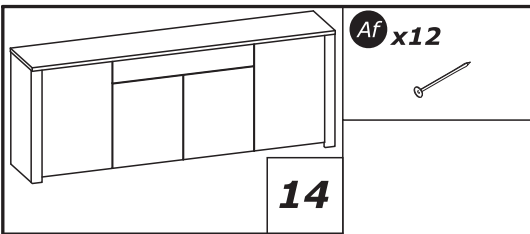


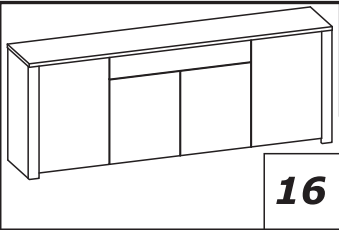
13



www.Demeyere.fr



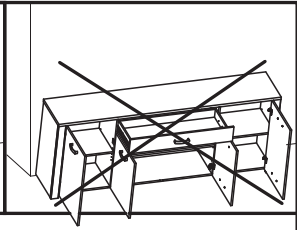
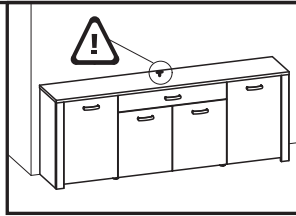




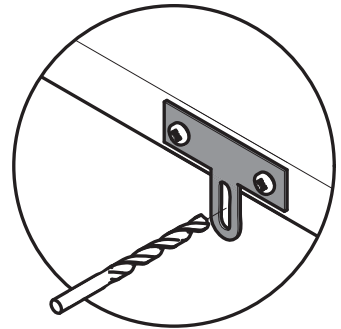
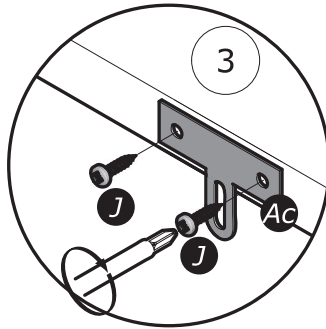
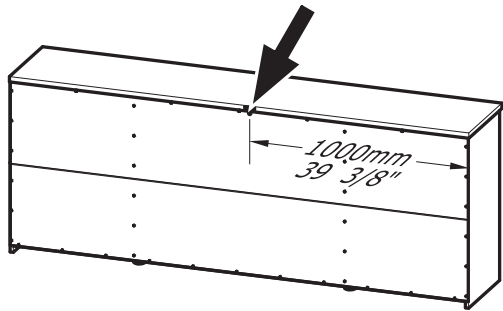
J x2
3x16mm
1/8" x 5/8"

Y x1

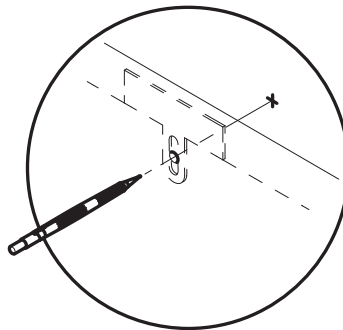
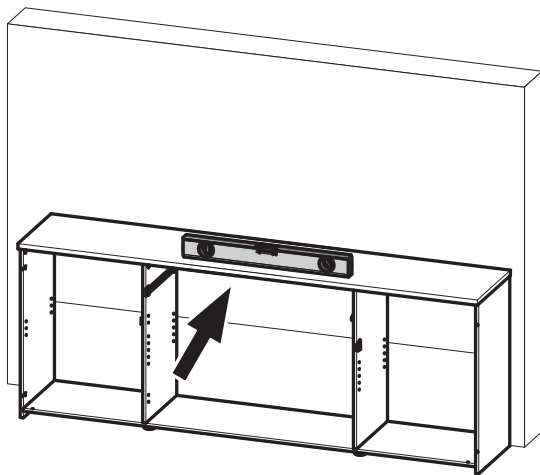
Ac x1



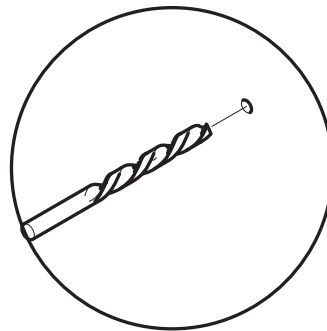
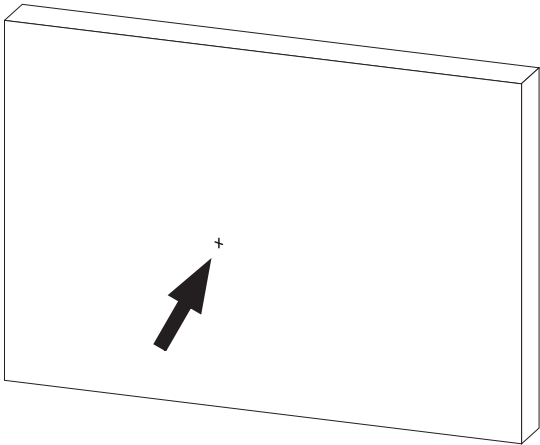
1°



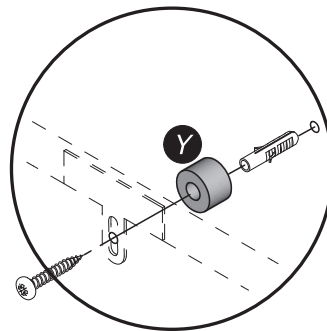
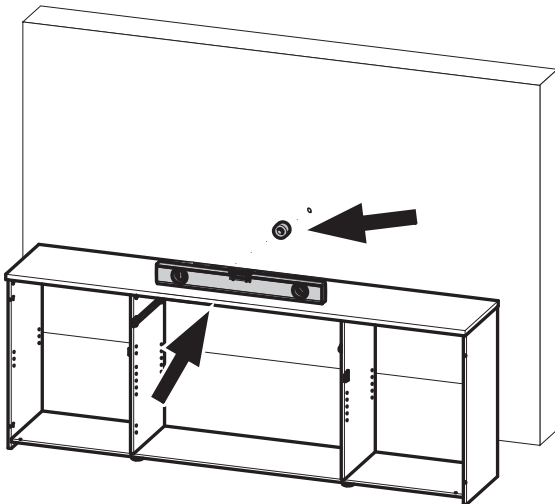
2°

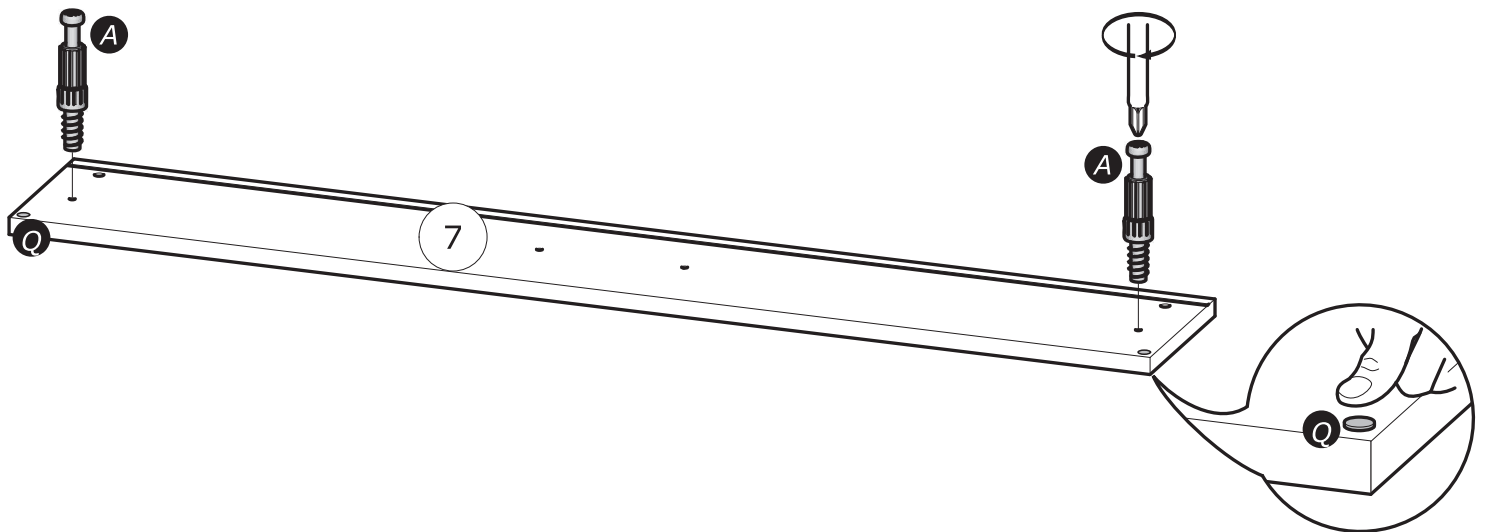
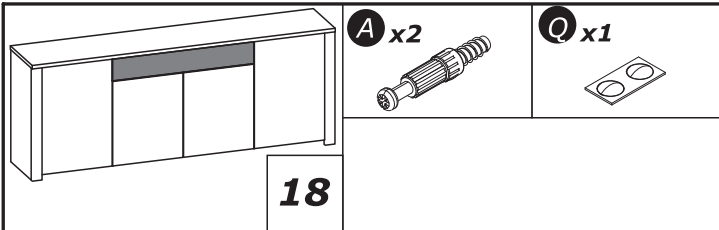
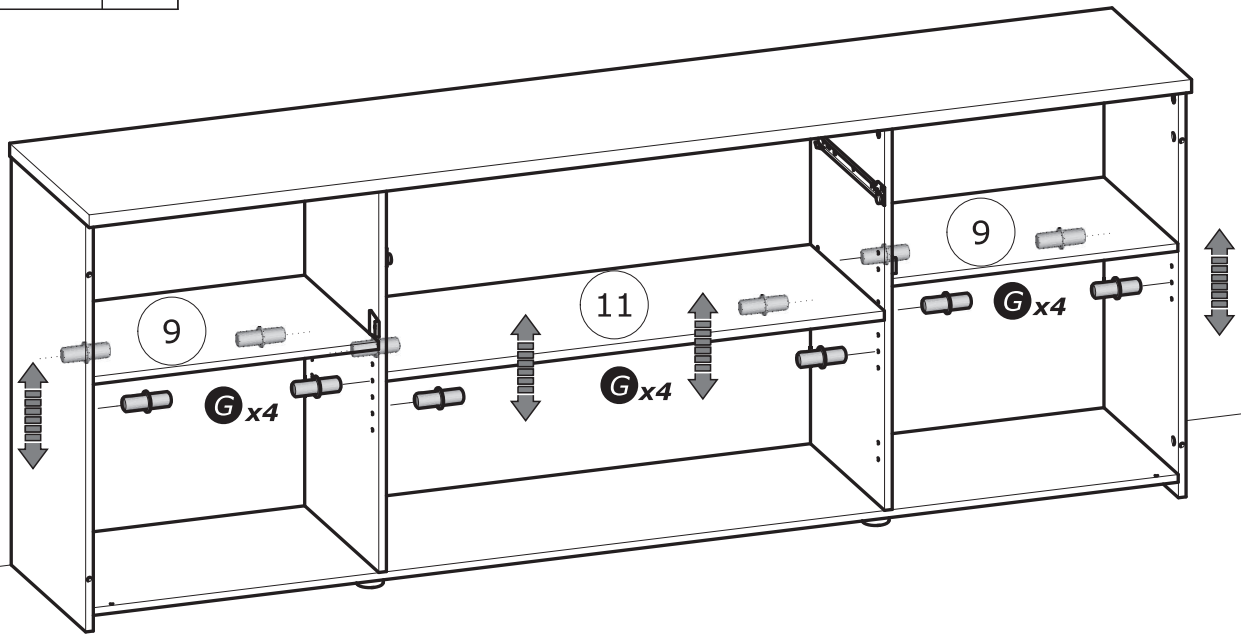
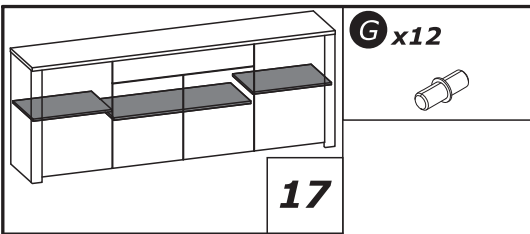


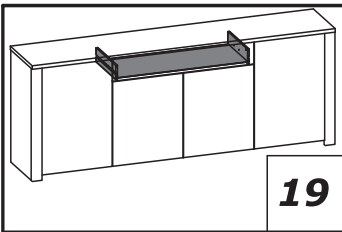
3°




4°

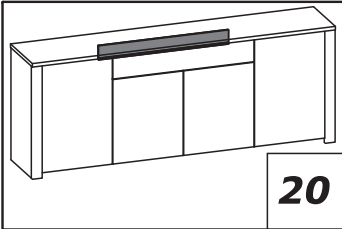
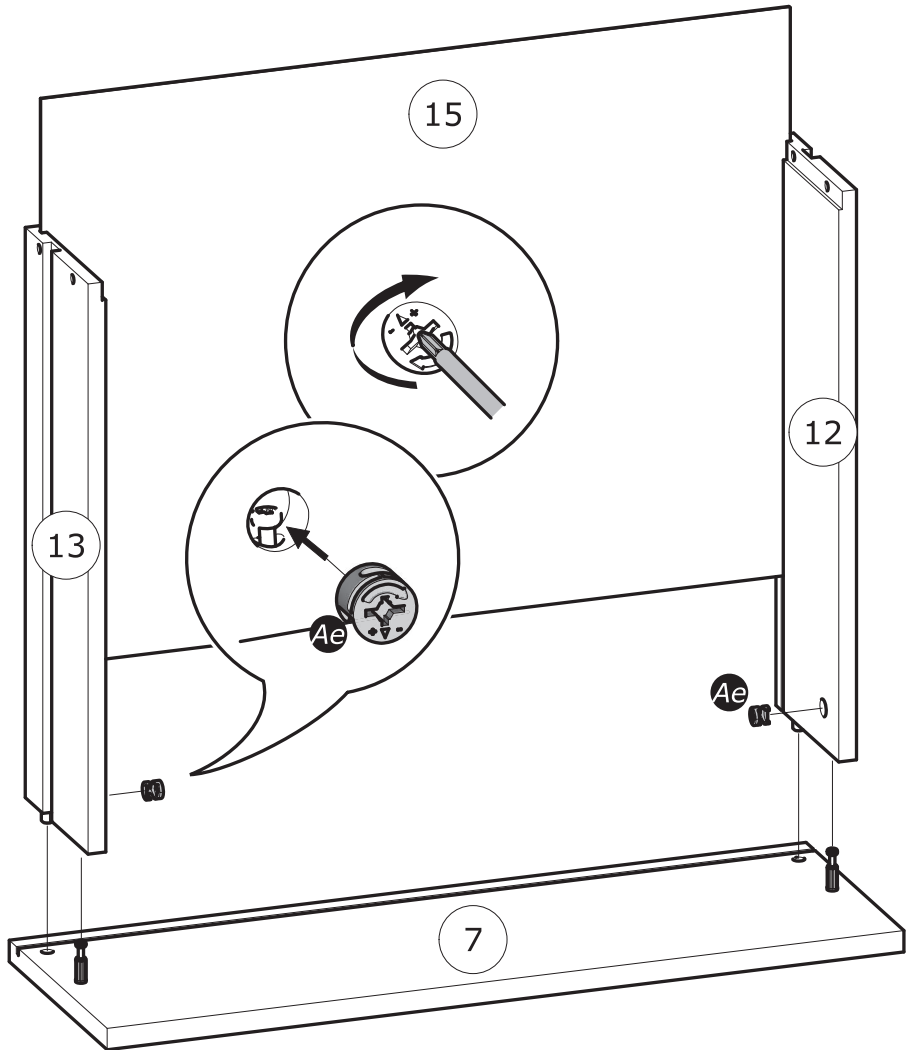







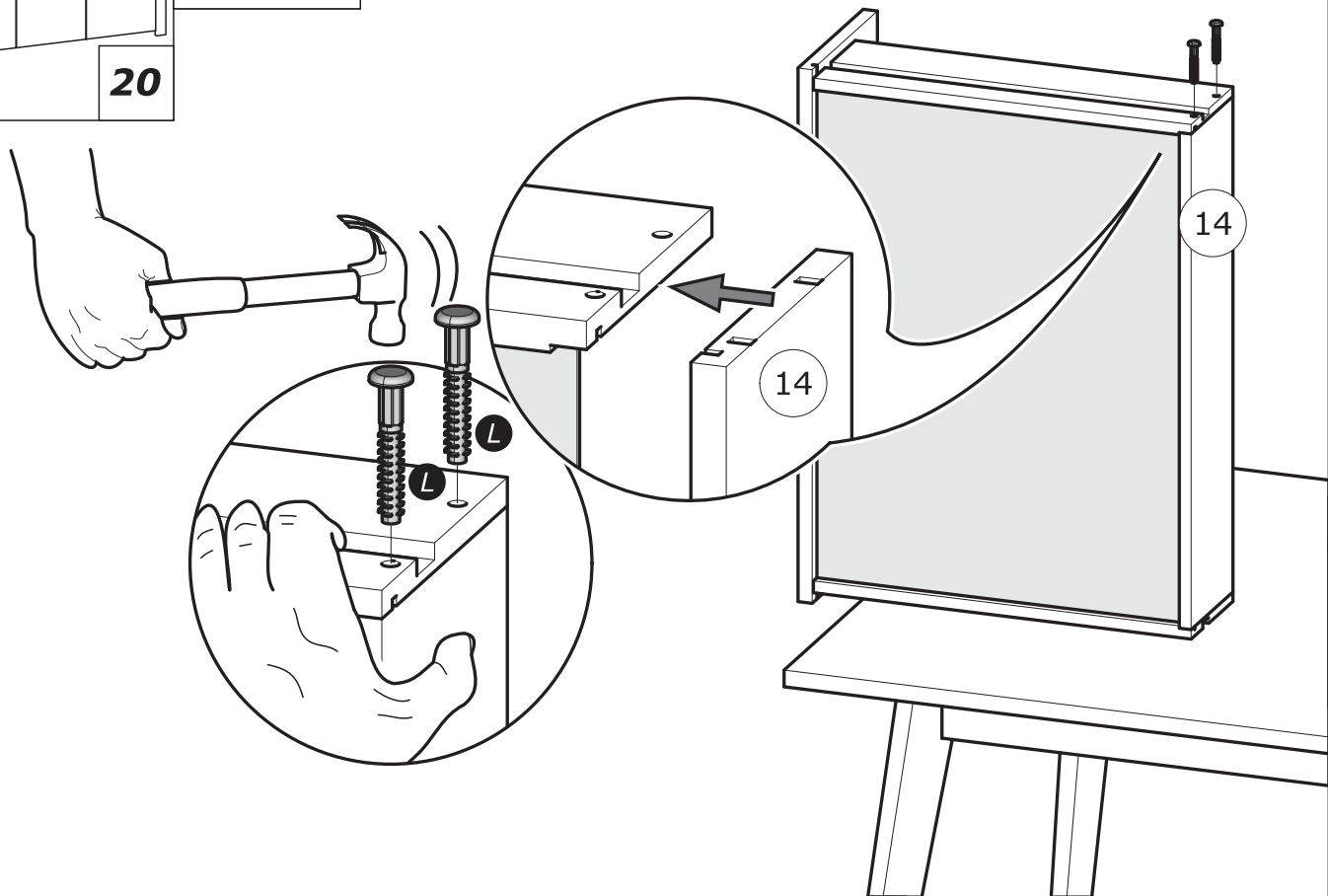
19

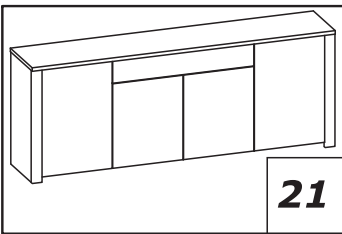
Ae x2
 Ø12mm
Ø15/32"



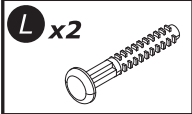
20

L x2


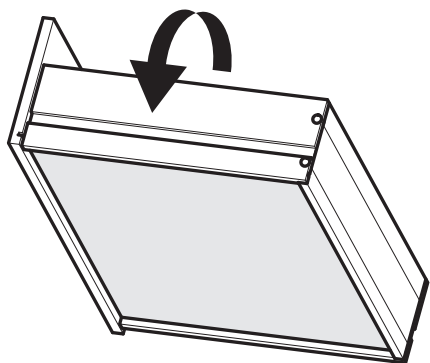
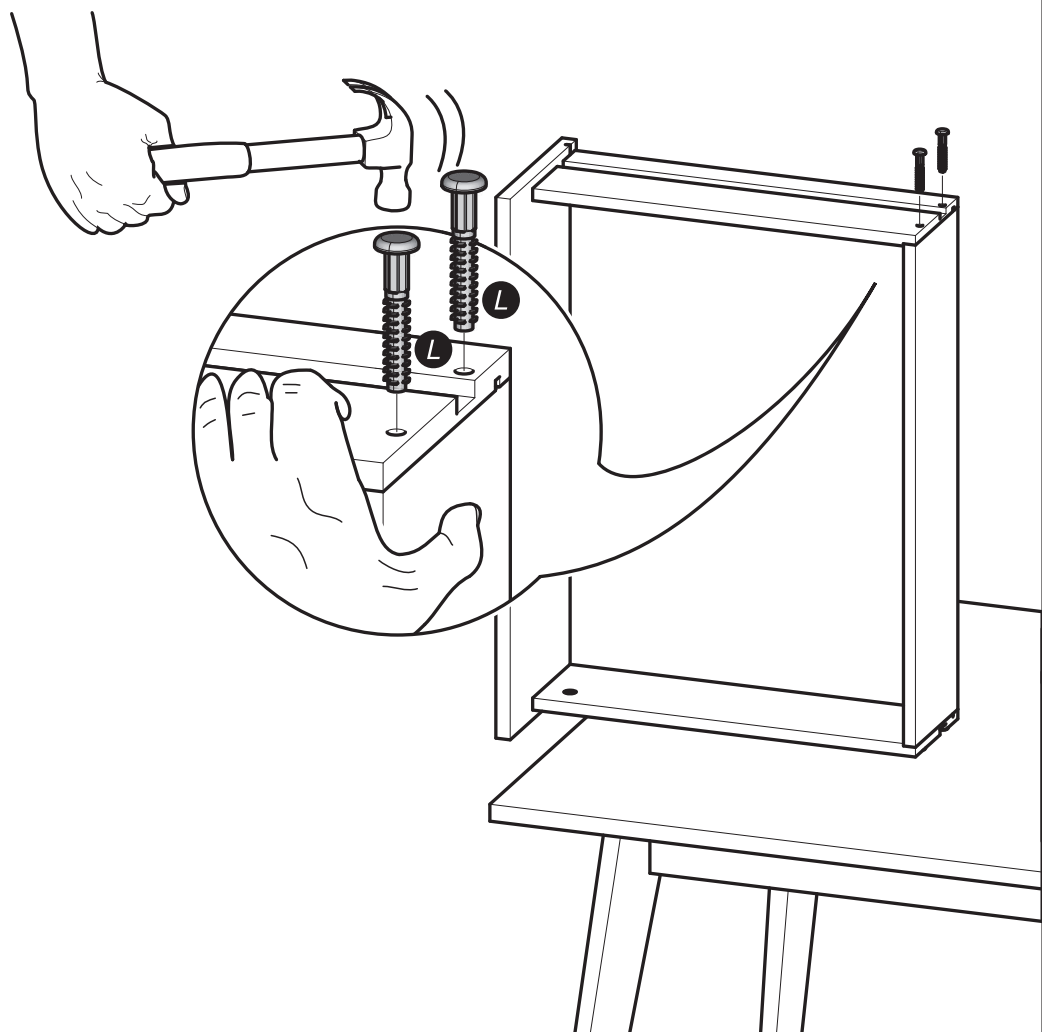




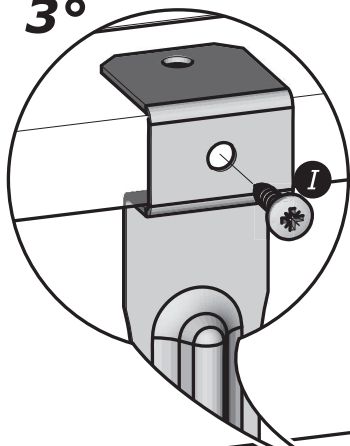
21



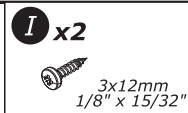
L x2



3°

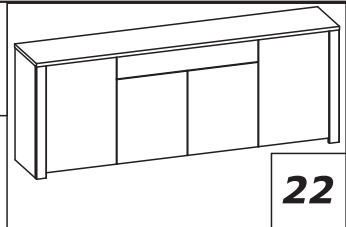


R x1

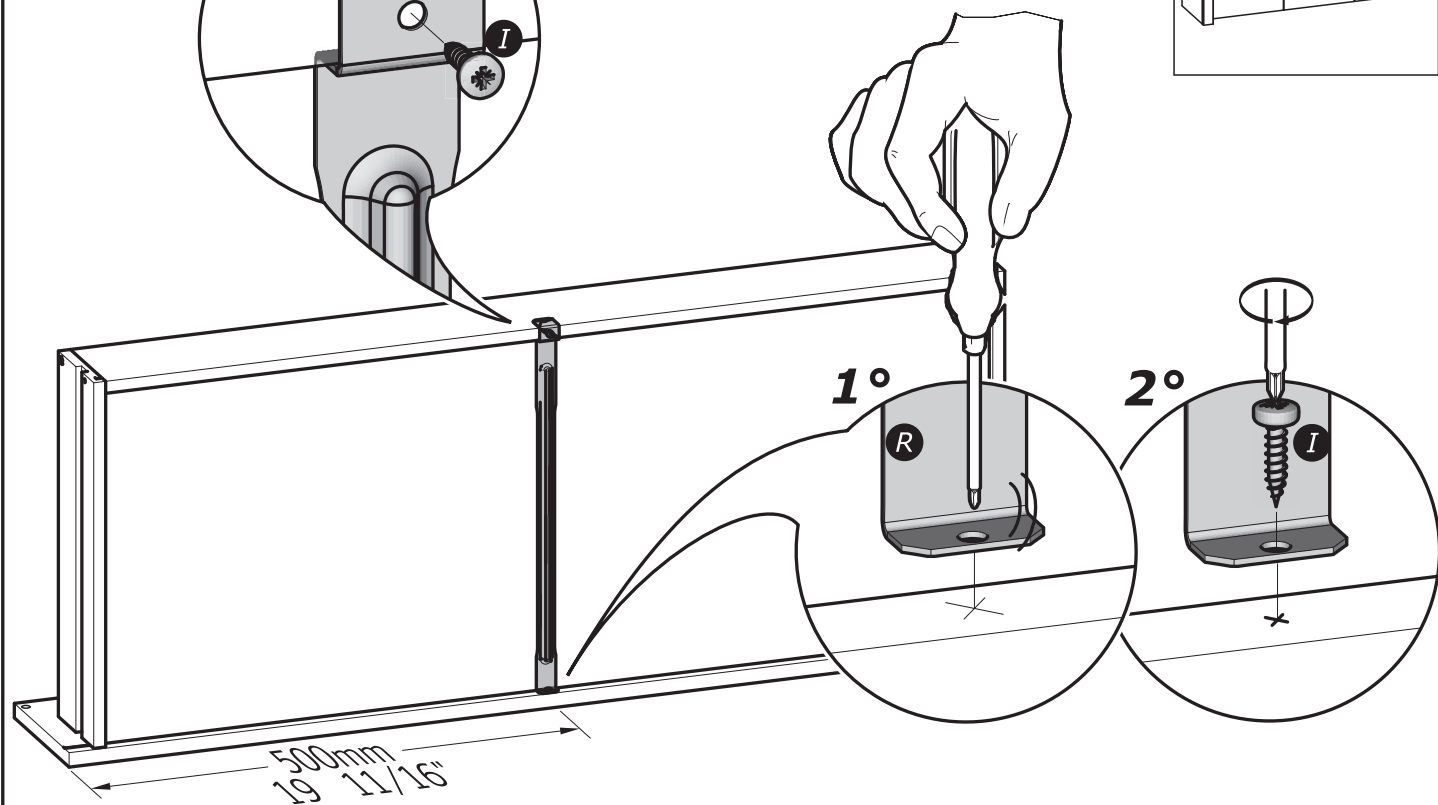


I x2

3x12mm
1/8" x 15/32"



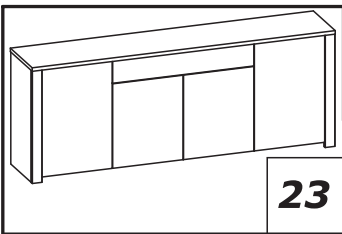
22



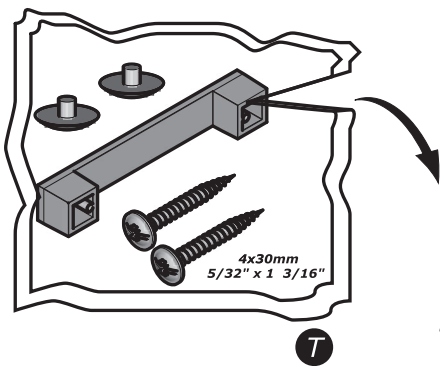
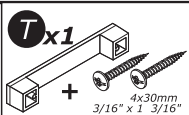
1°

2°

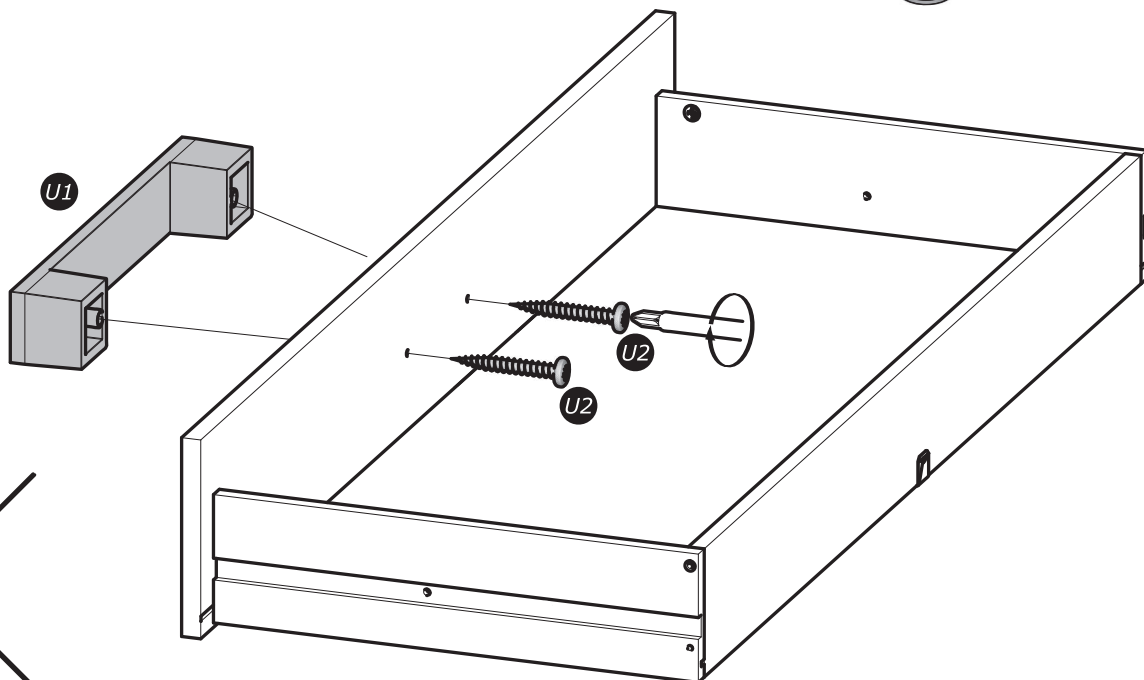
500mm
19 11/16"



23



www.Demeyere.fr

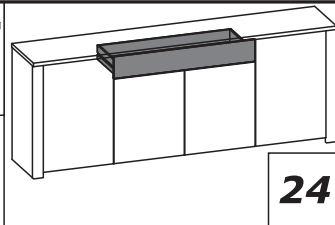
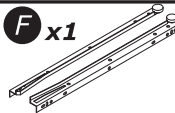


U1

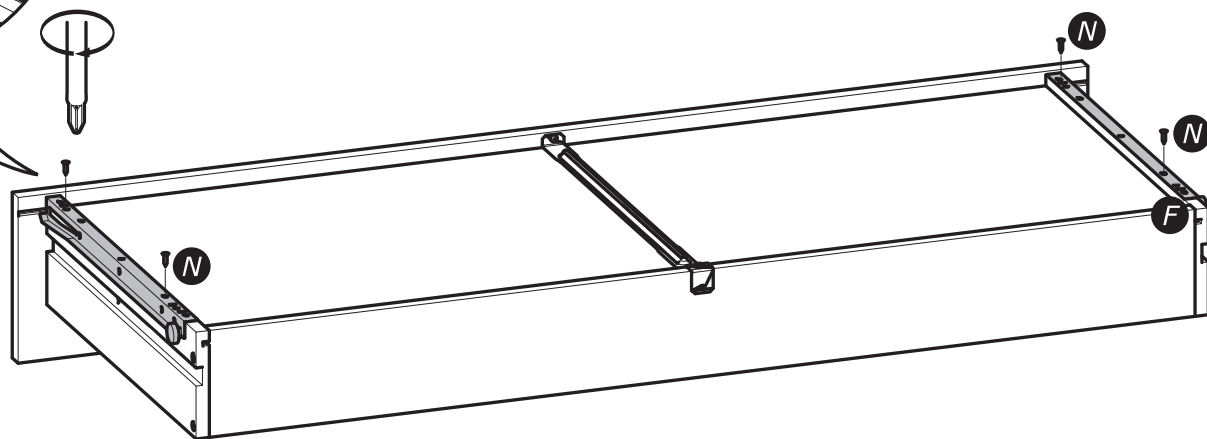
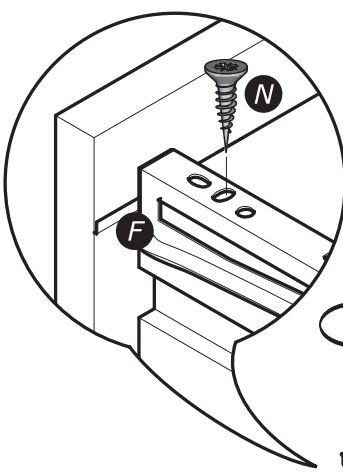
T

U2

U2



24



N

F



N

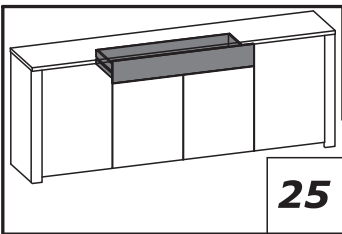
N

N

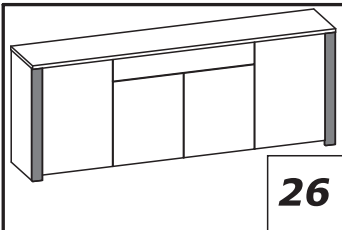
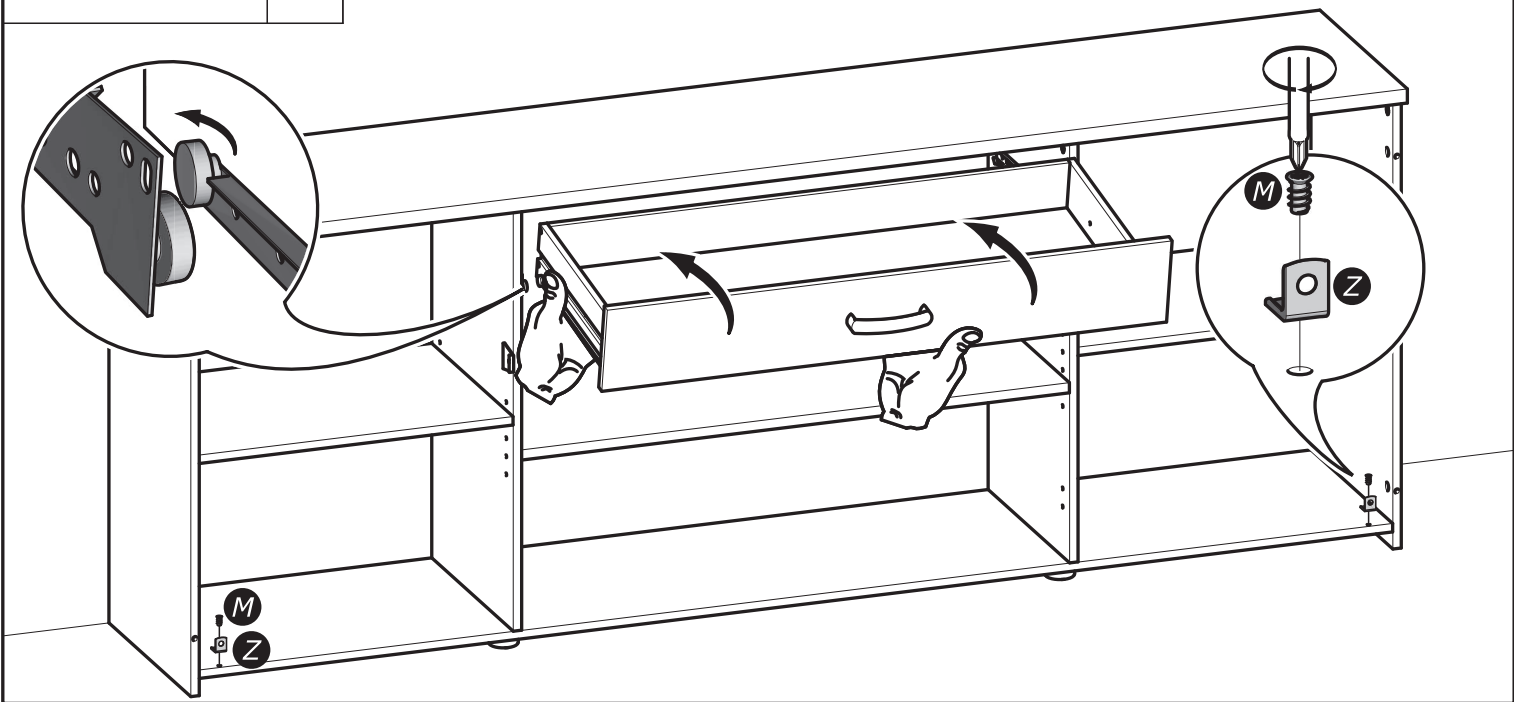
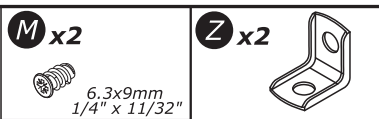
F



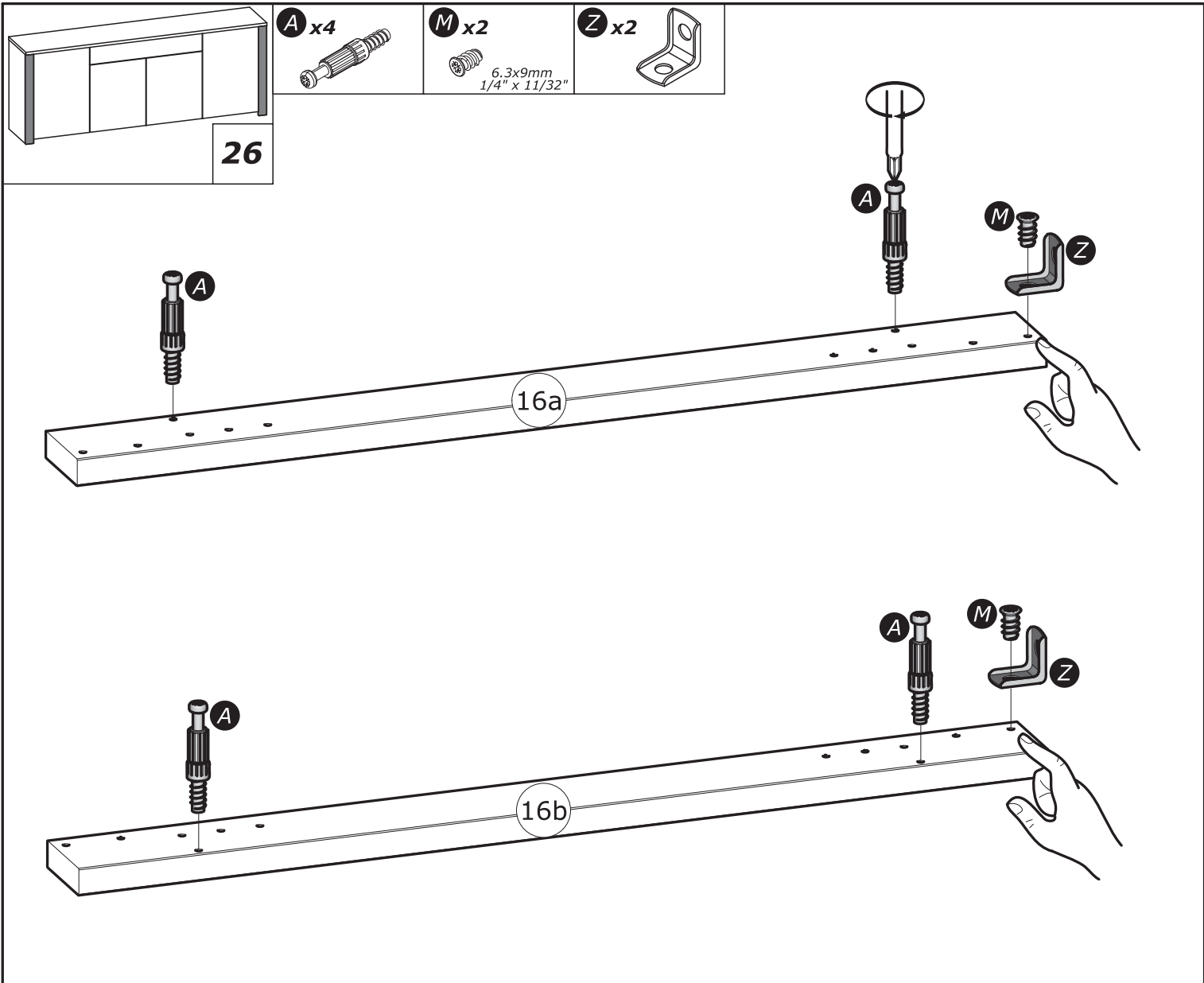
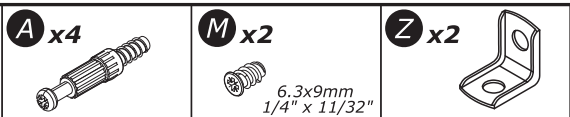
www.Demeyere.fr

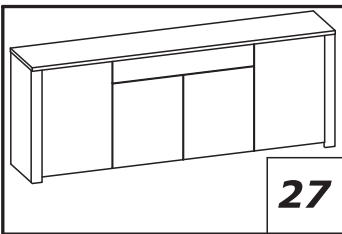


25

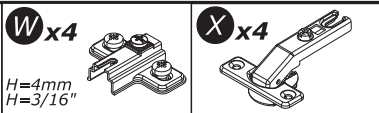


26

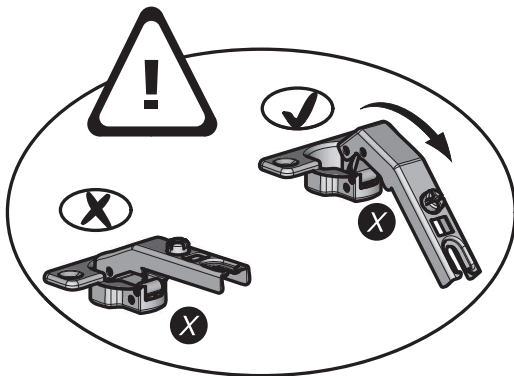




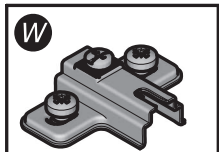
27



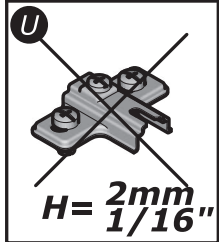
H=4mm
H=3/16"



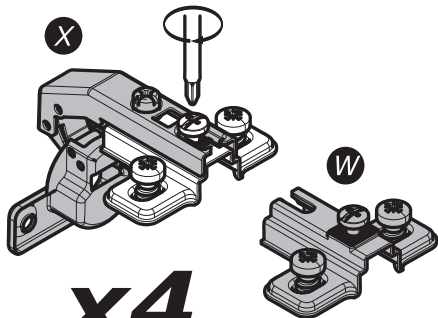
www.Demeyere.fr



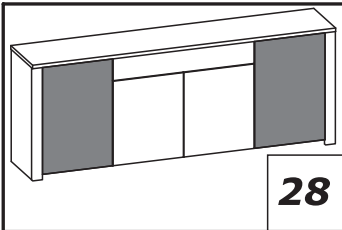
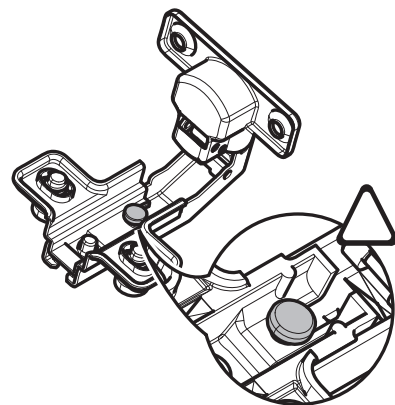
H= 4mm
3/16"



H= 2mm
1/16"



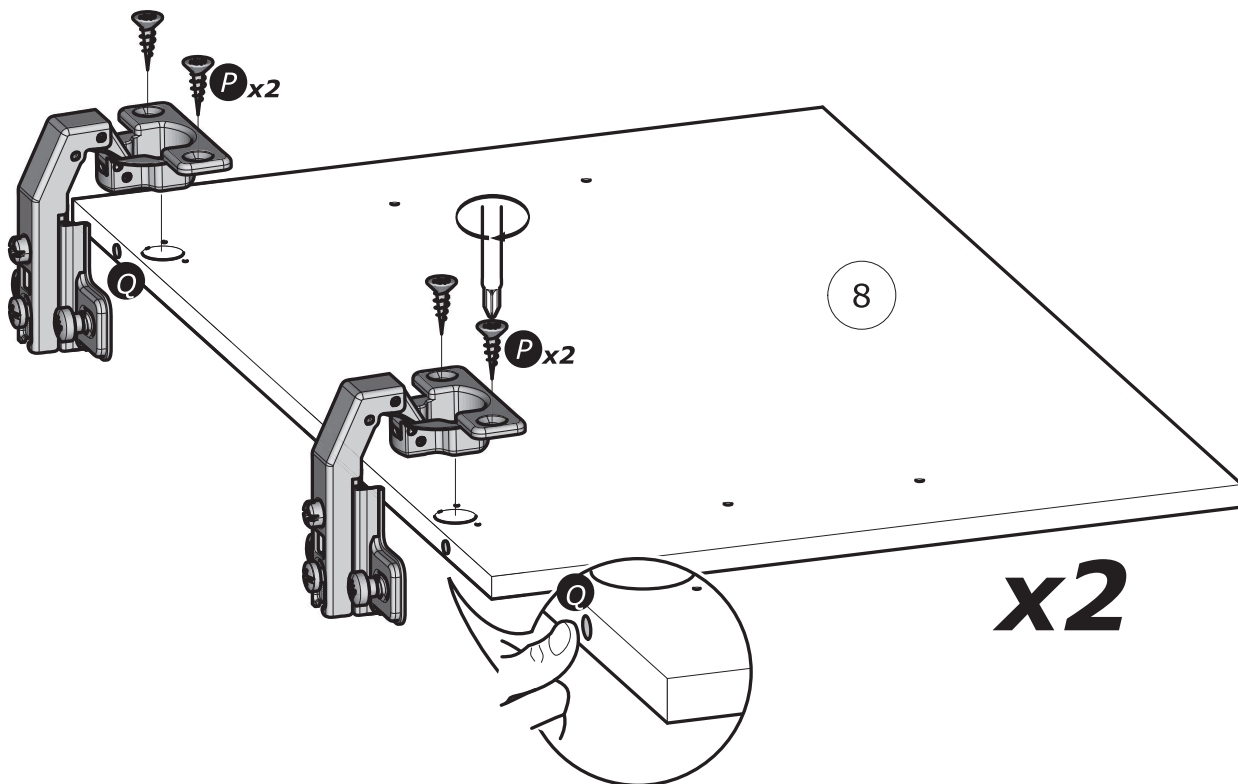
x4



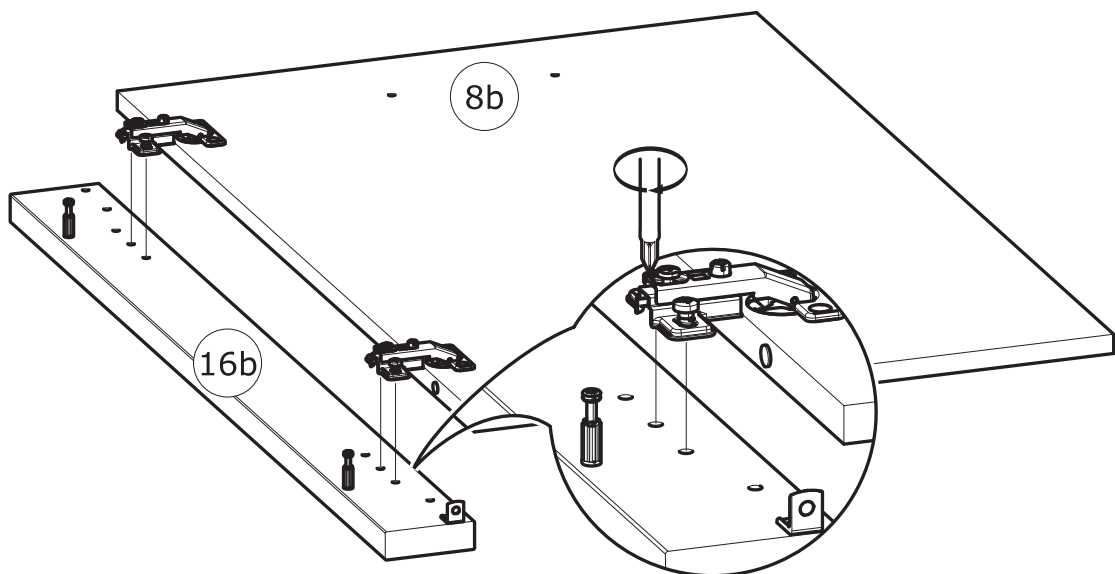
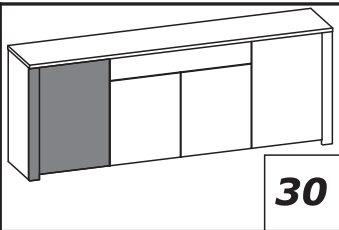
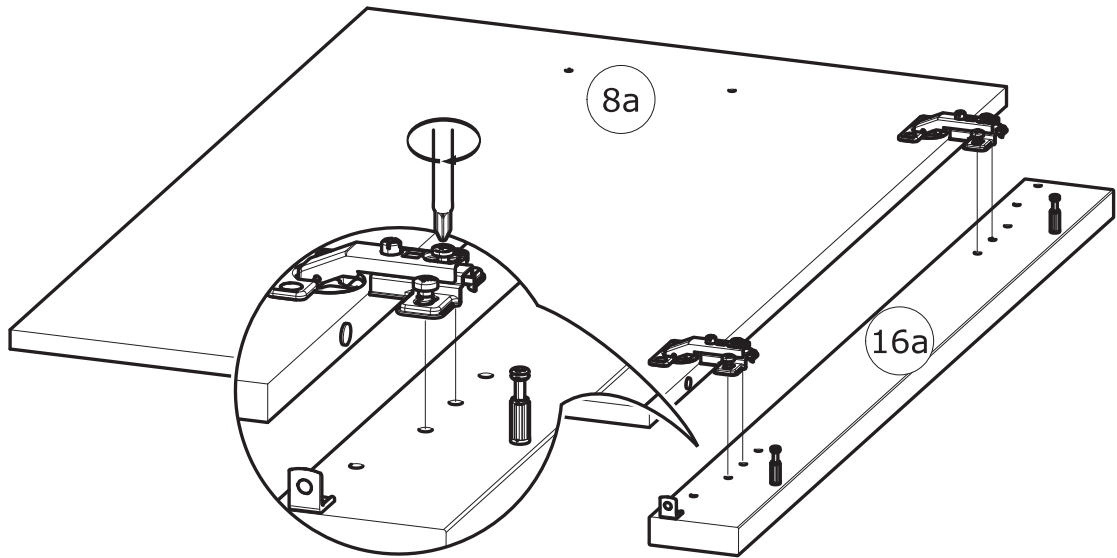
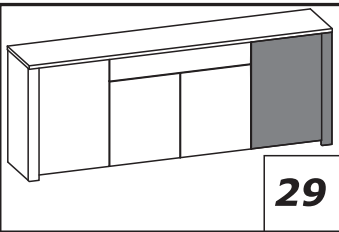
28

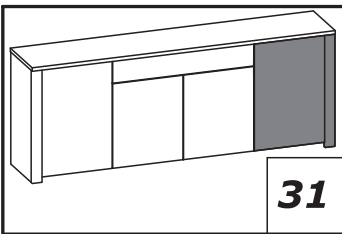





3.5x15mm
1/8" x 19/32"

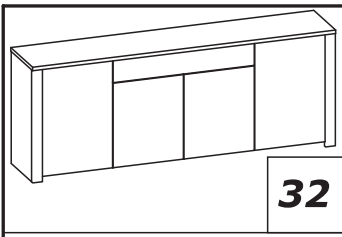
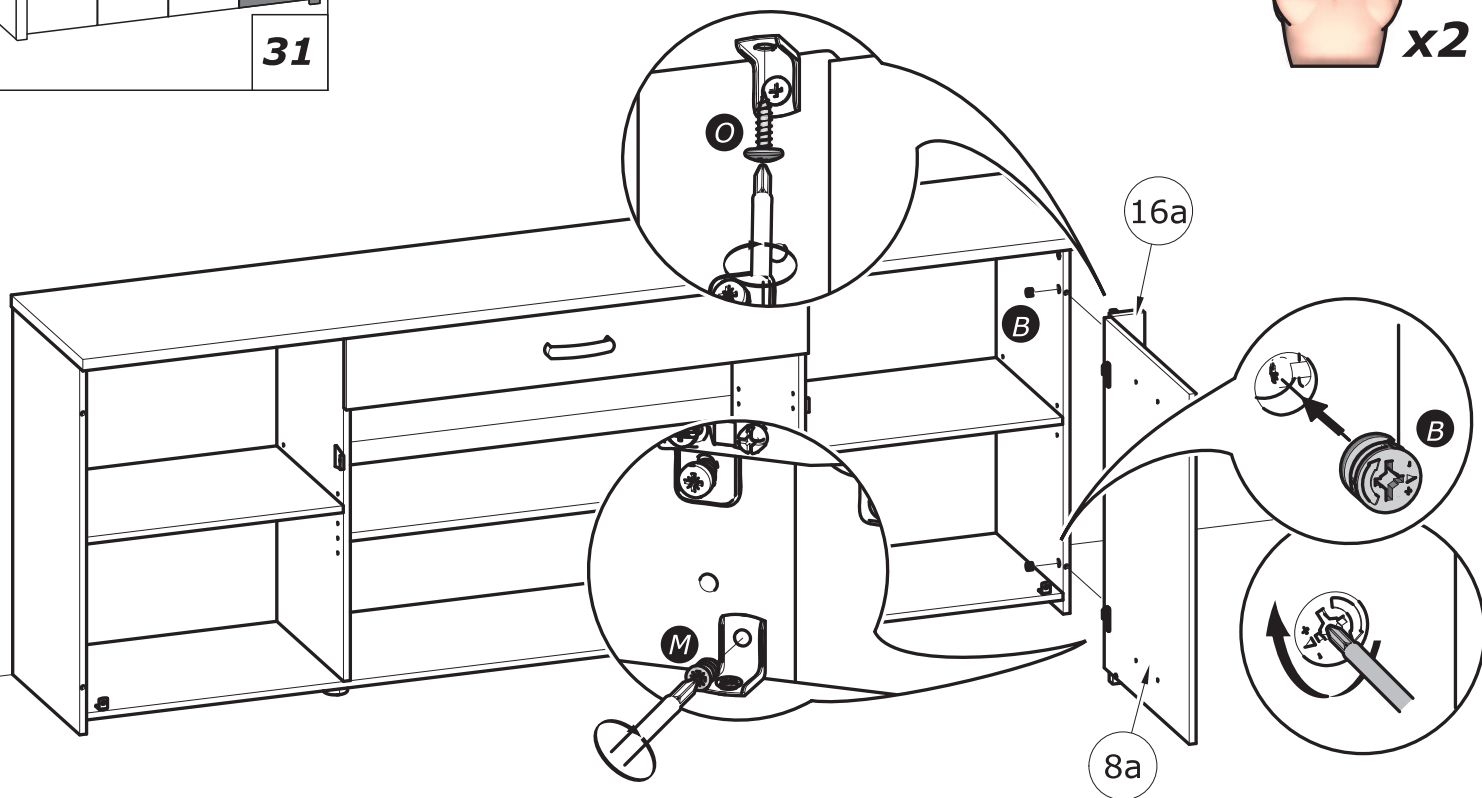
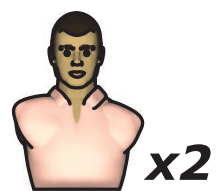



x2

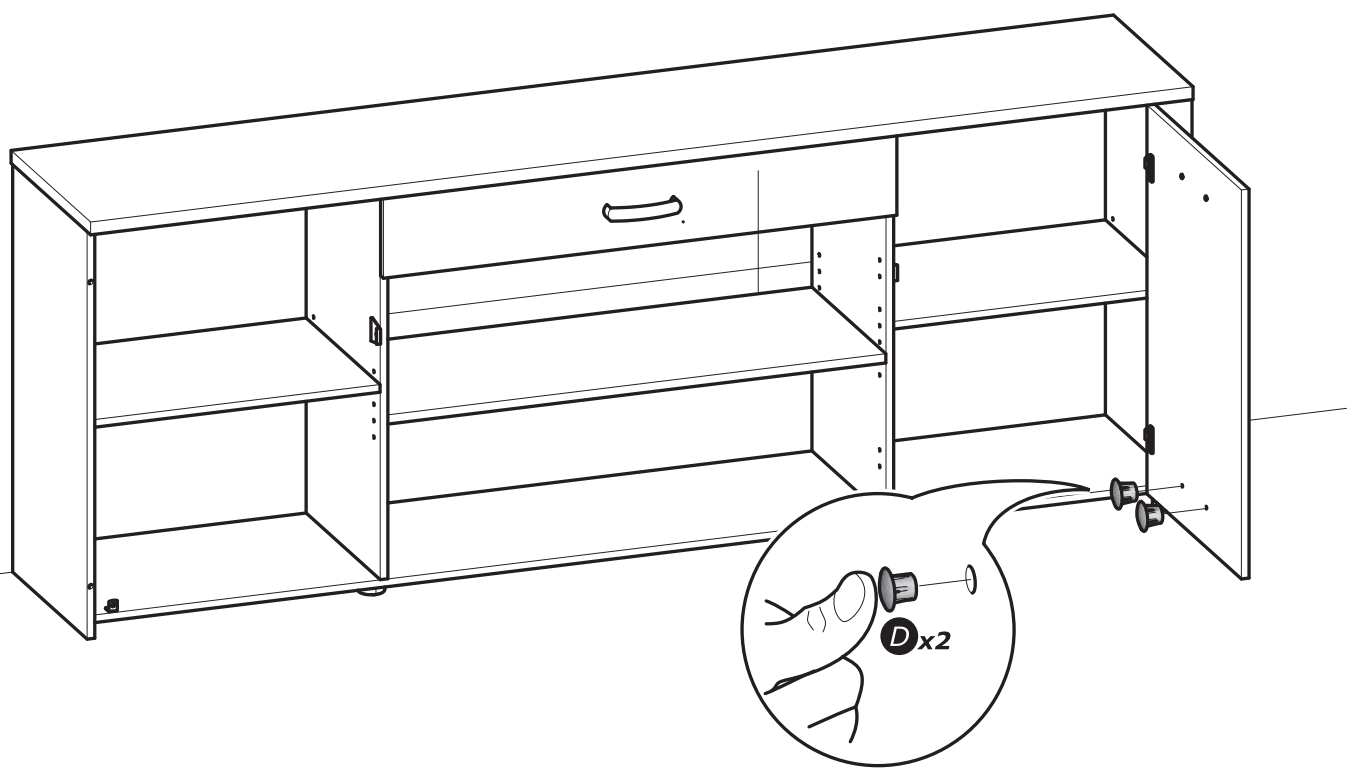


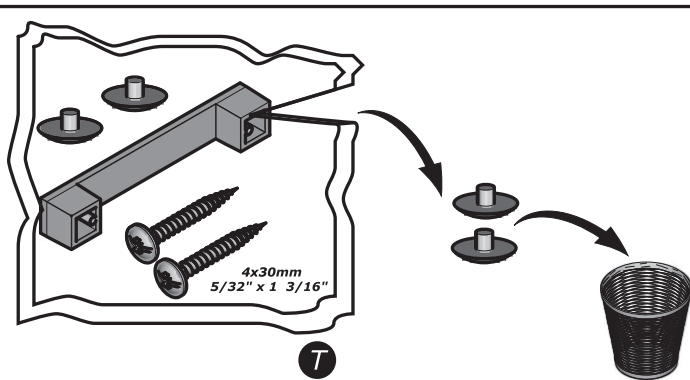
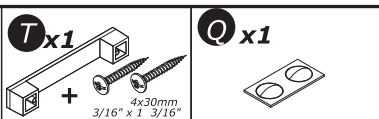
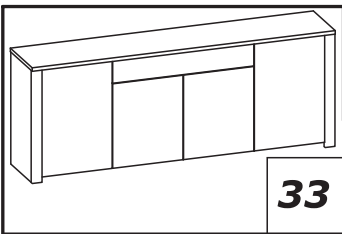


- B** x2  Ø15mm
Ø19/32"
- M** x1  6.3x9mm
1/4" x 11/32"
- O** x1  5x15mm
3/16" x 19/32"

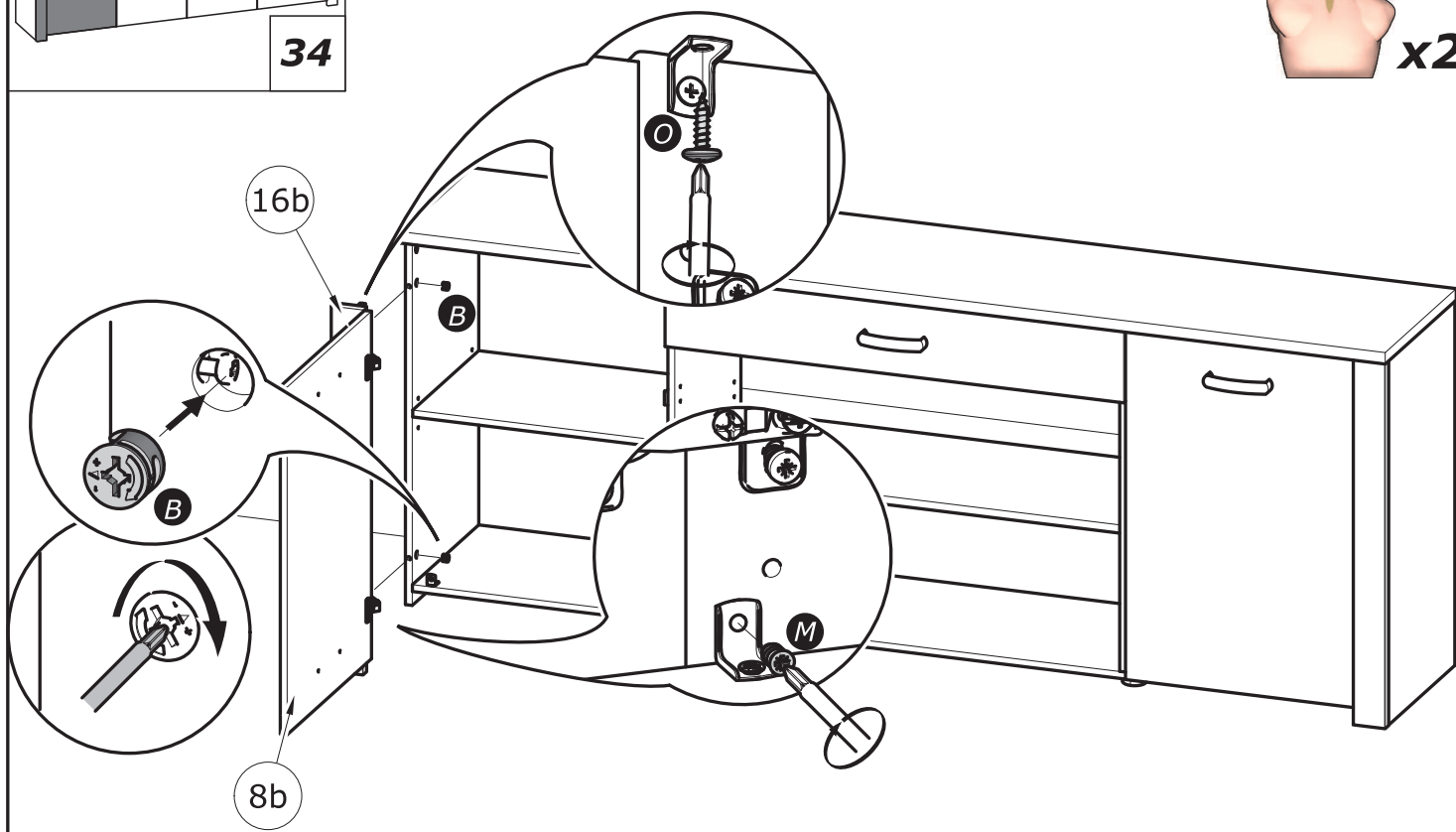
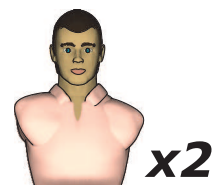
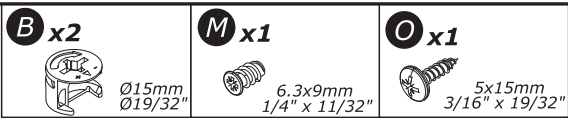
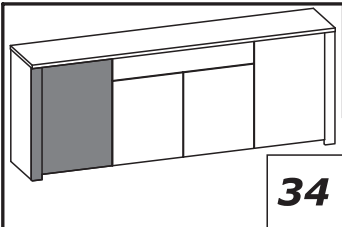
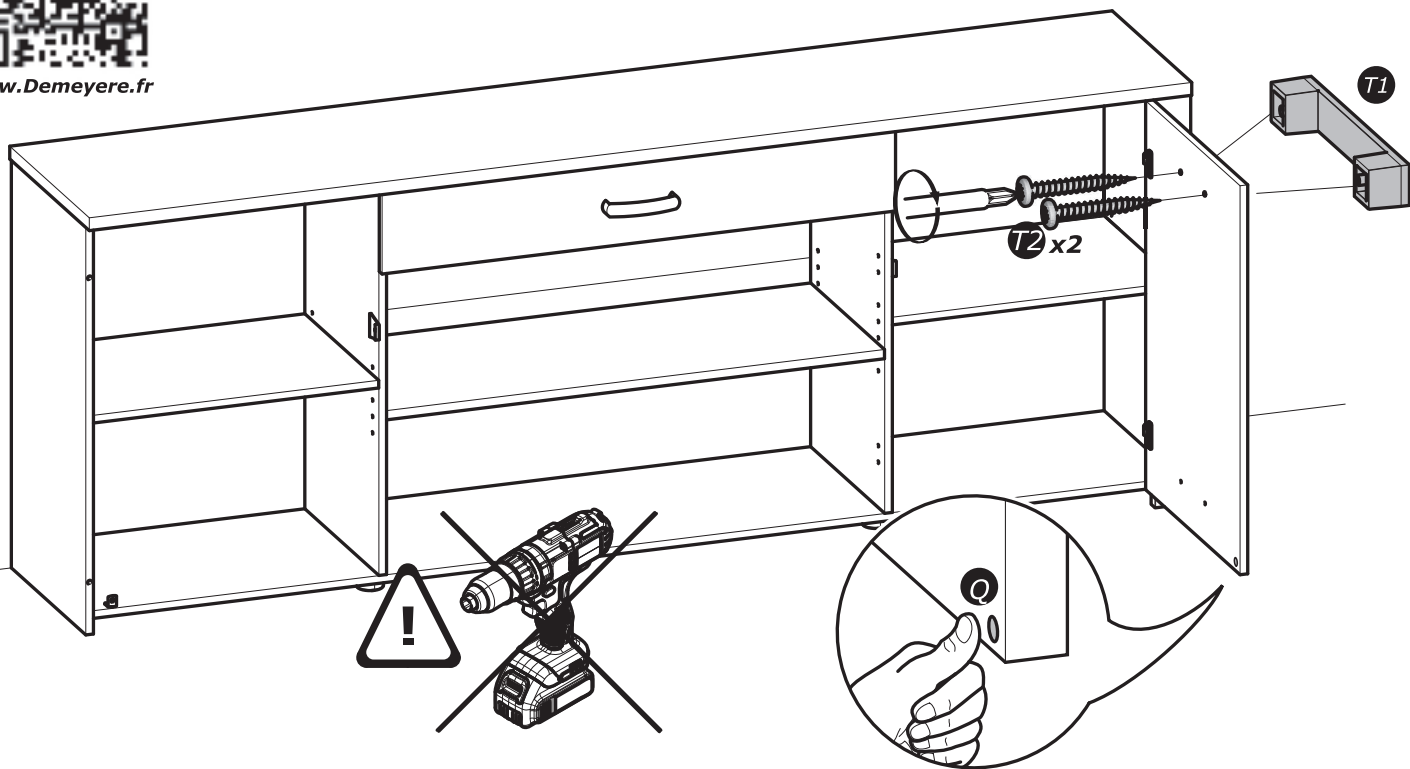


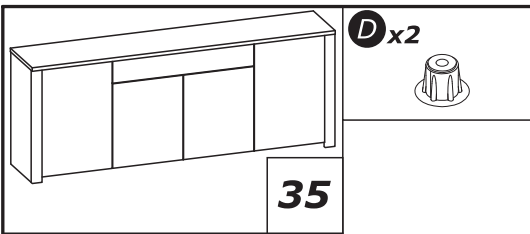
- D** x2 



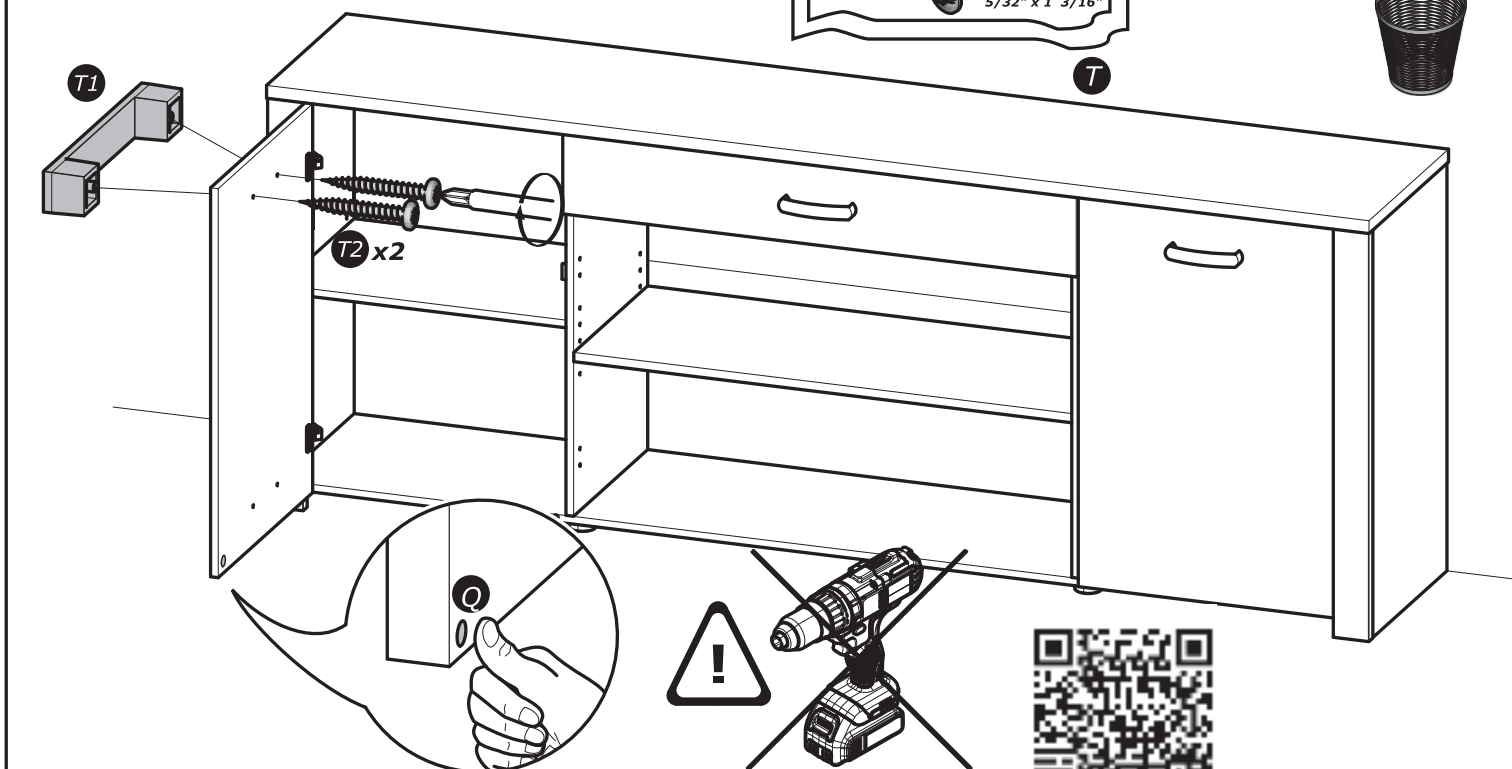
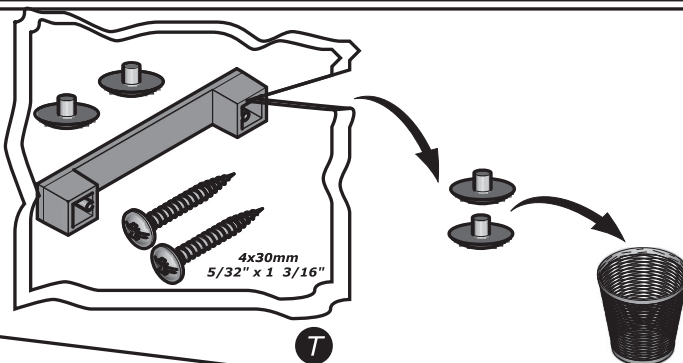
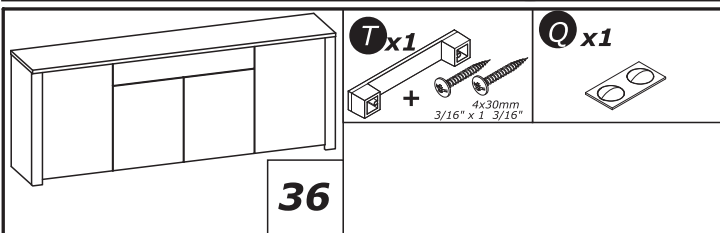
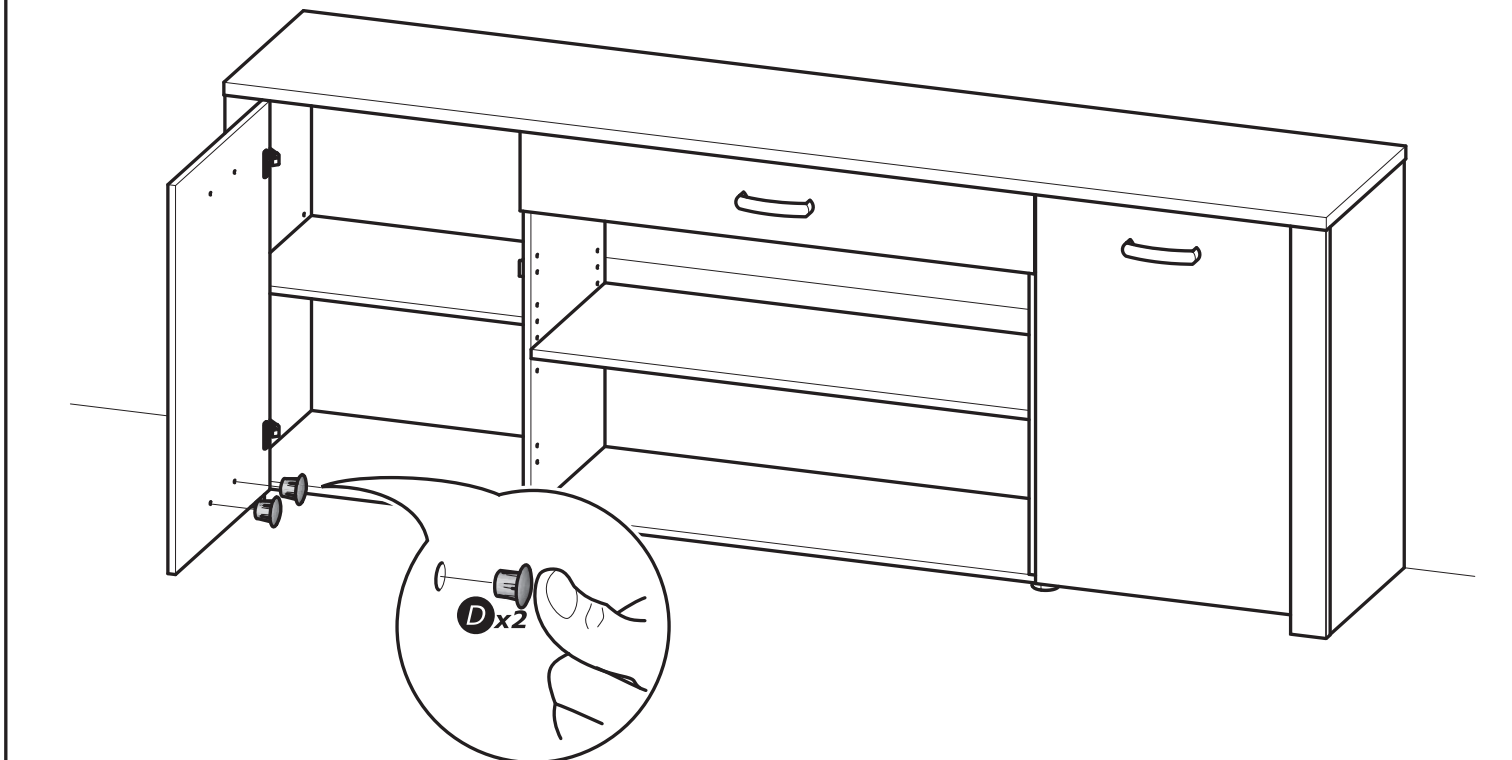


www.Demeyere.fr

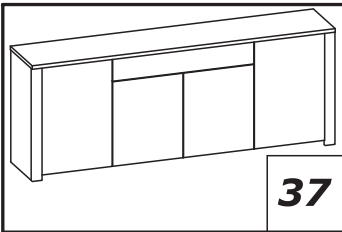




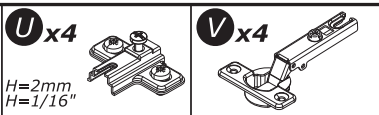
www.Demeyere.fr



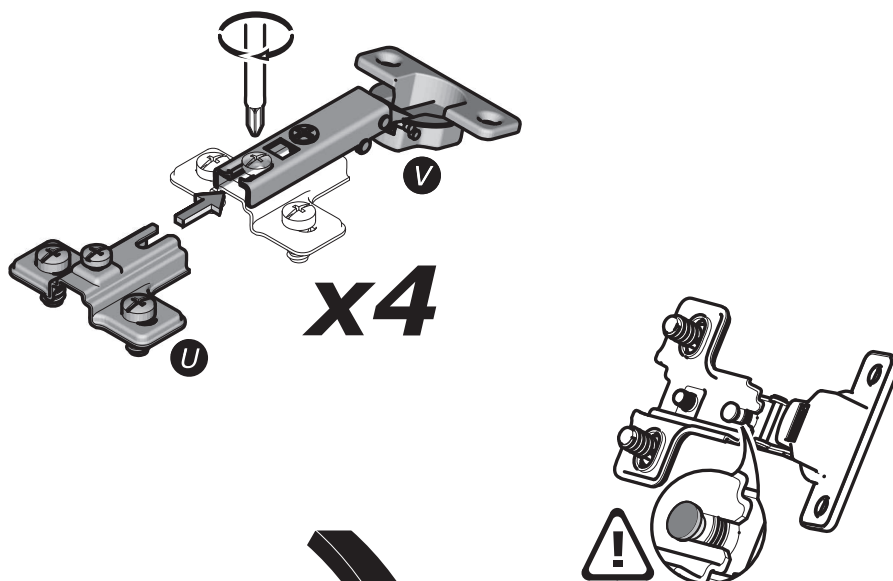
www.Demeyere.fr



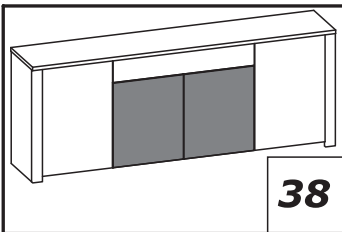
37



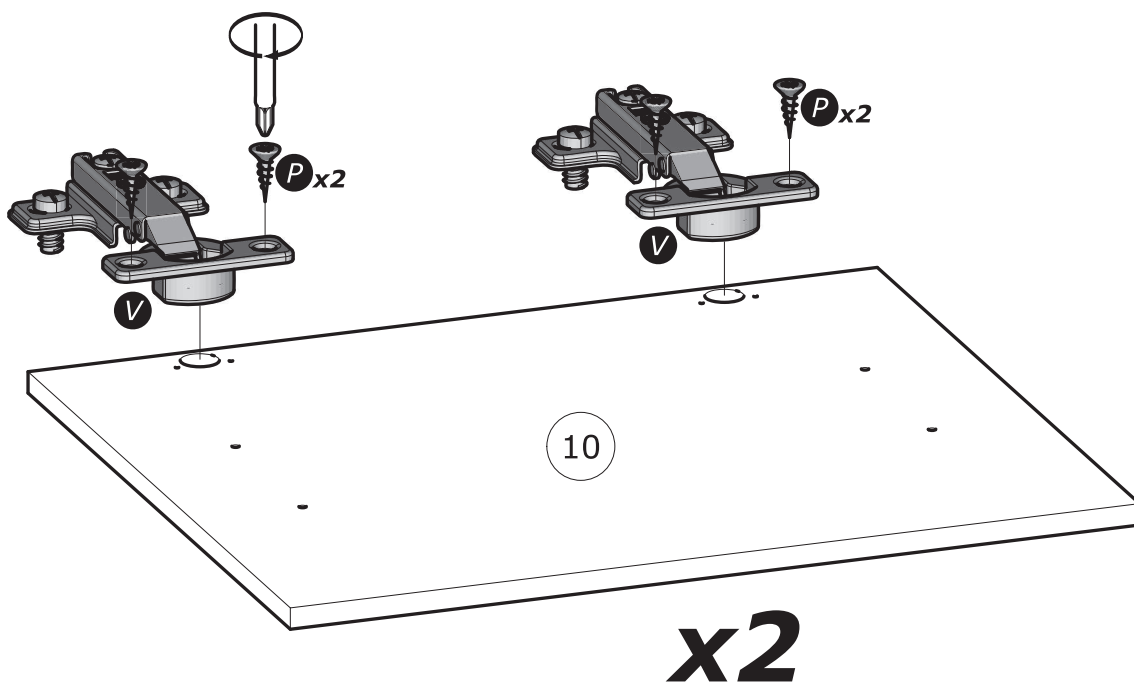
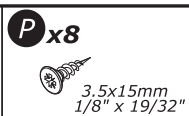
www.Demeyere.fr



x4

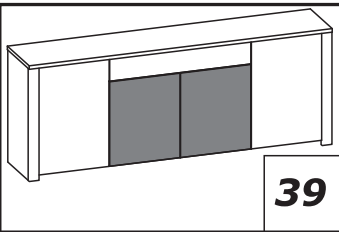


38

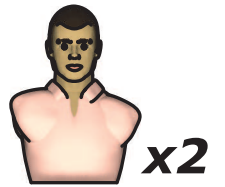


10

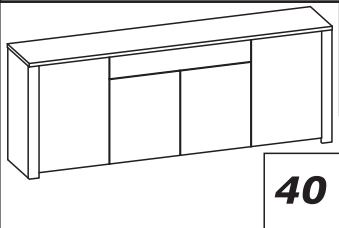
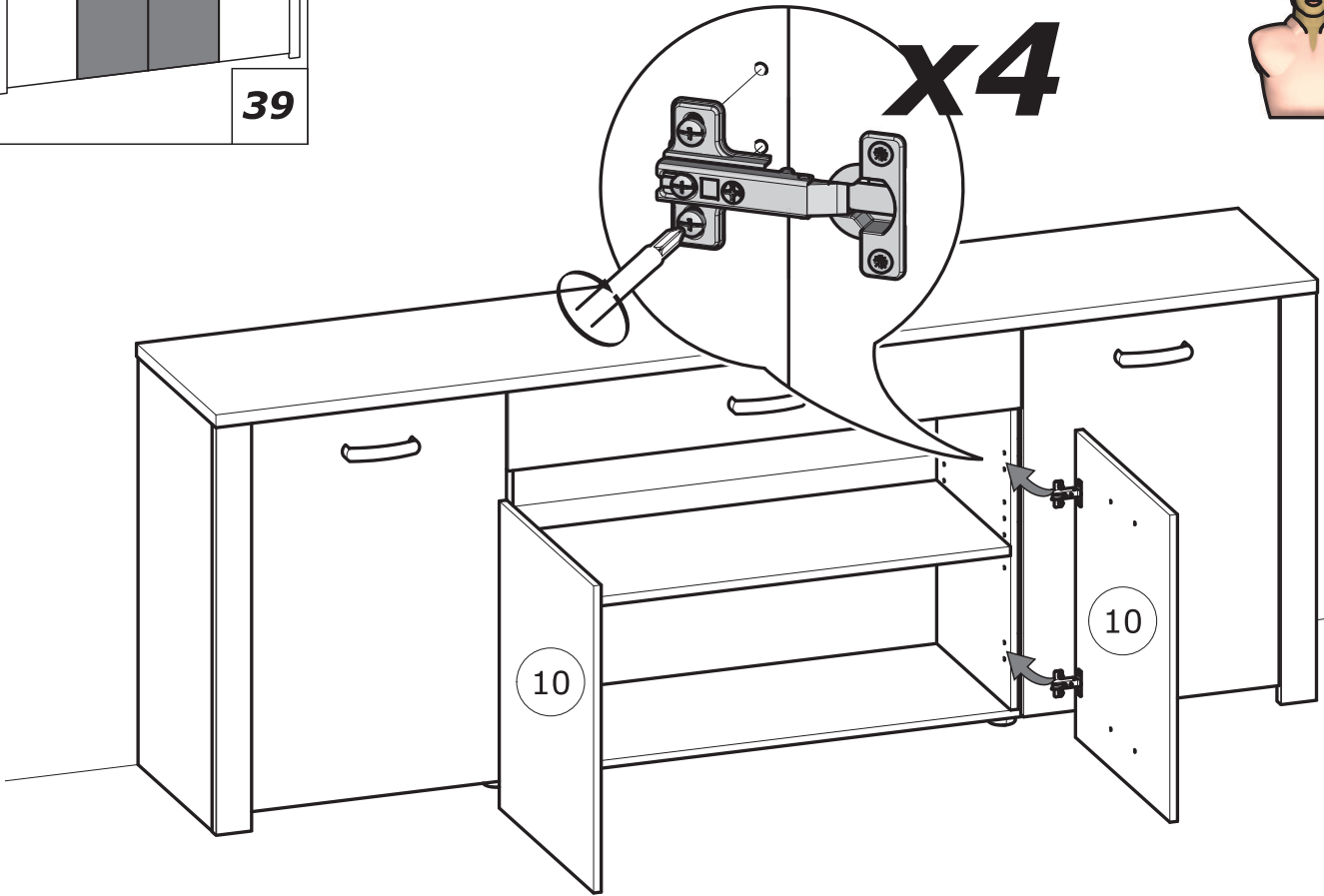
x2



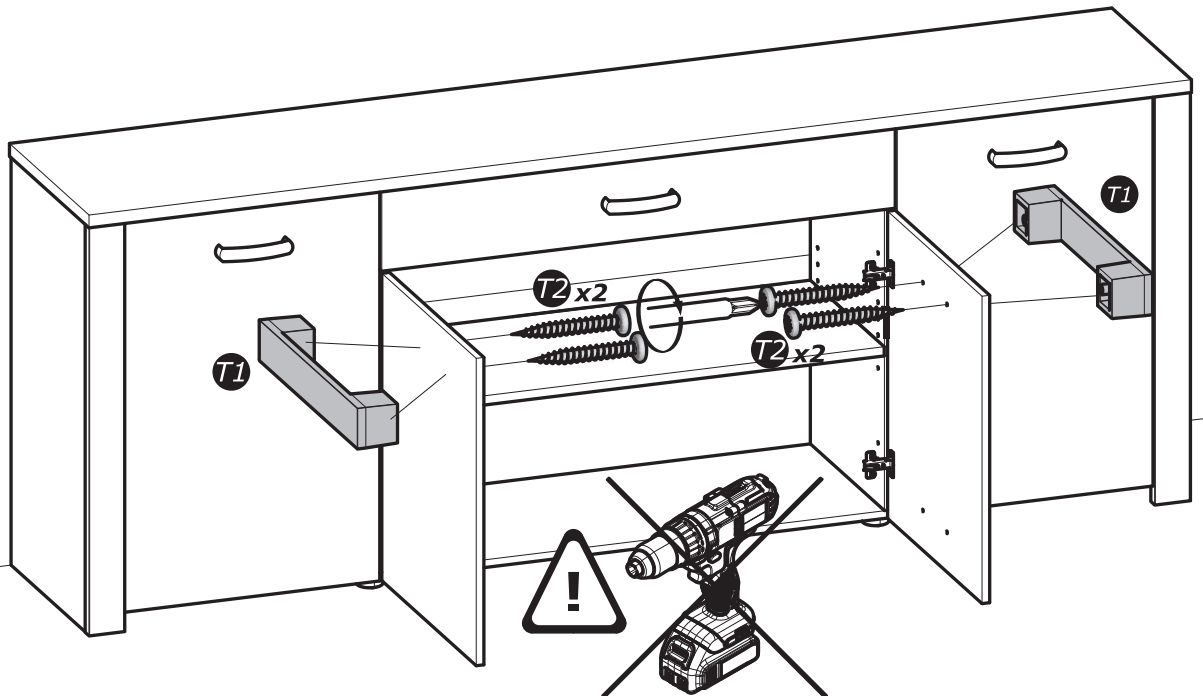
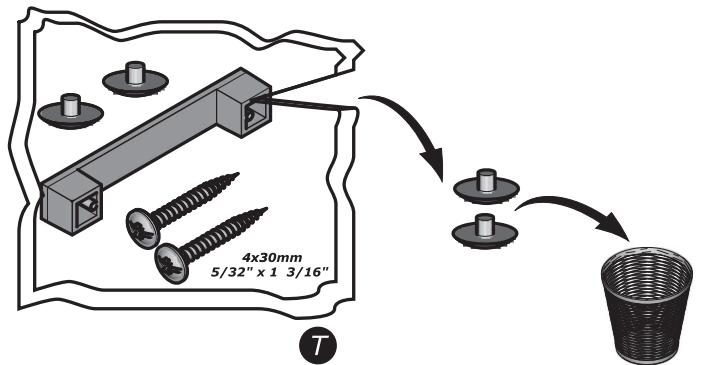
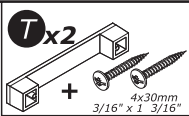
39

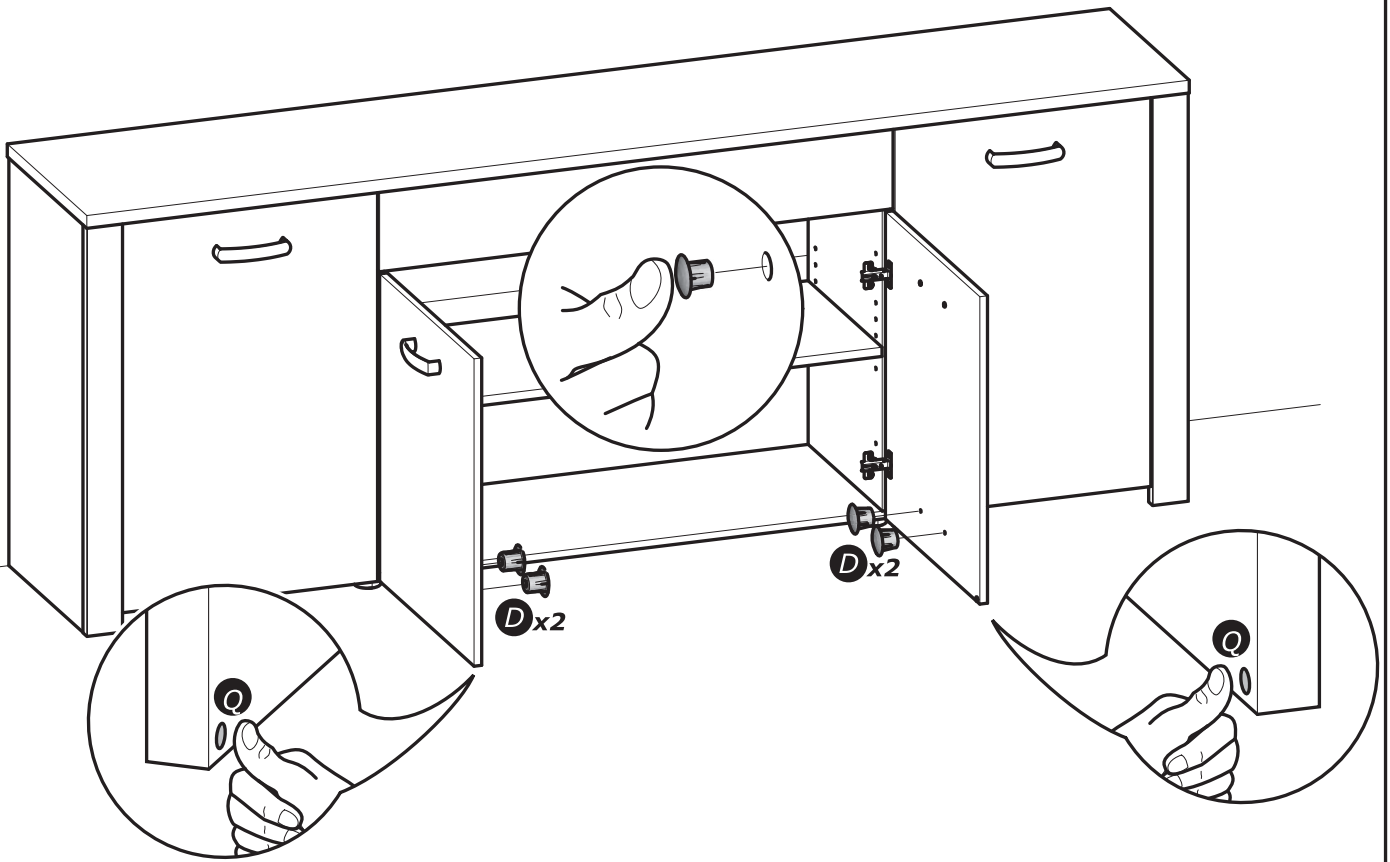
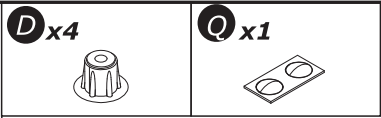
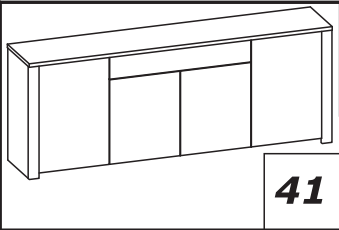


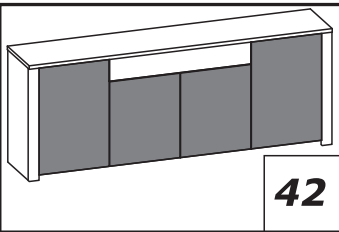
x4



40



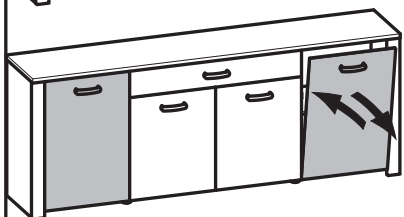
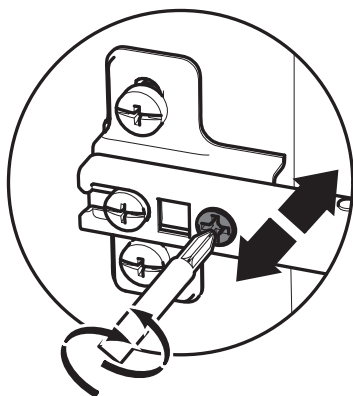
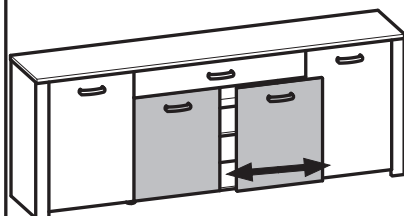
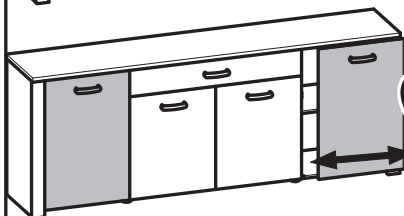
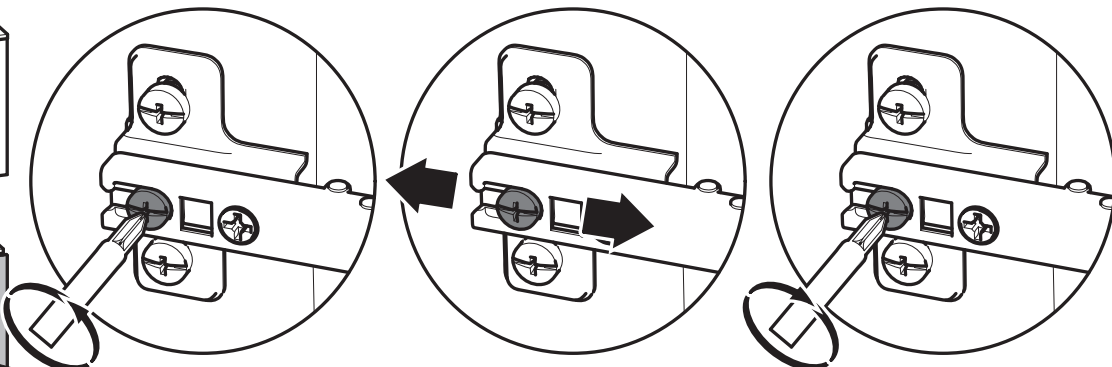
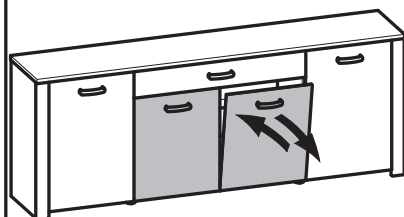
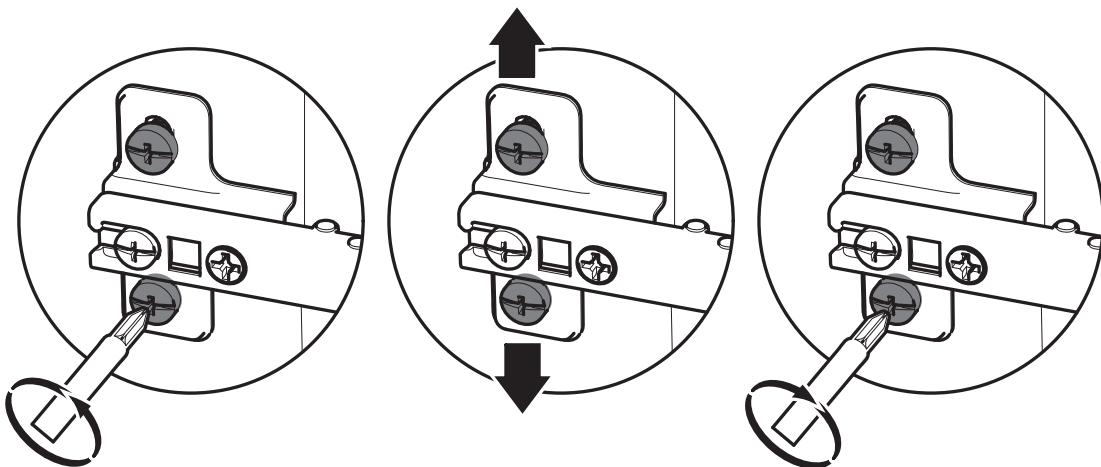
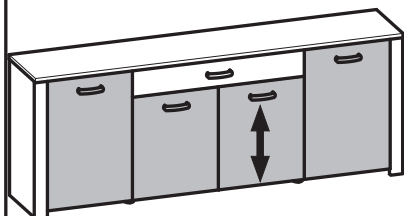




42



www.Demeyere.fr



Info tri déchets

www.quefairedemesdechets.fr