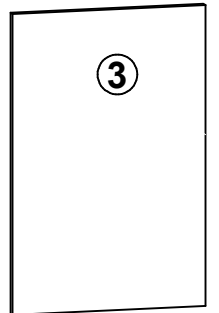
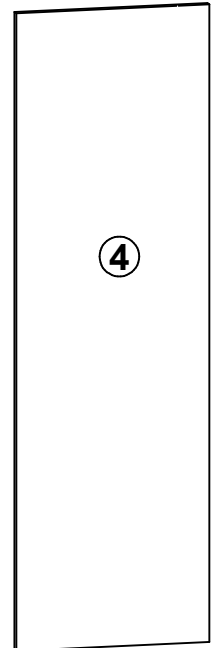
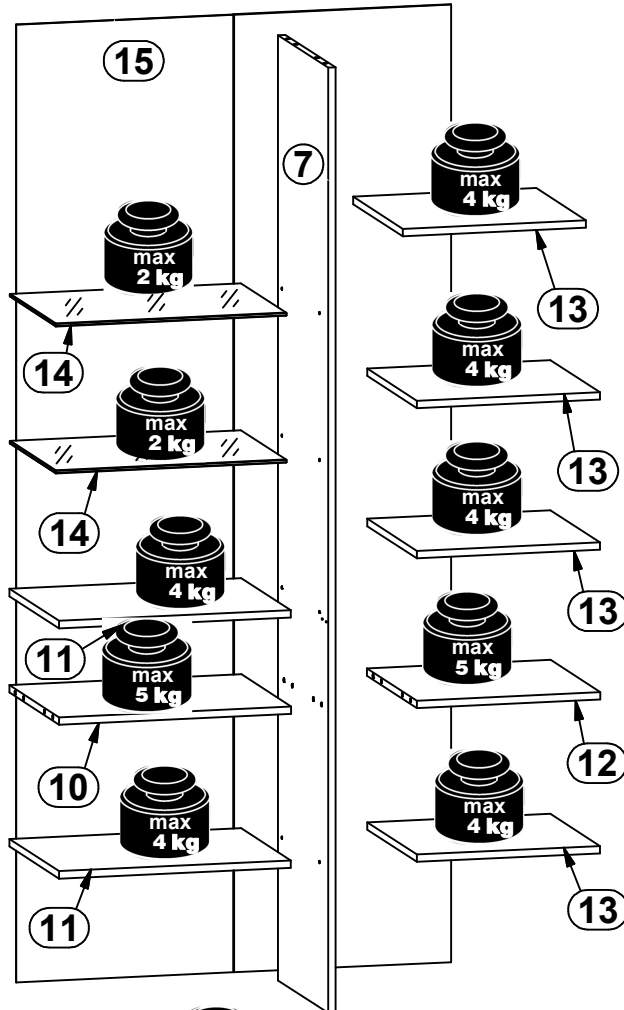
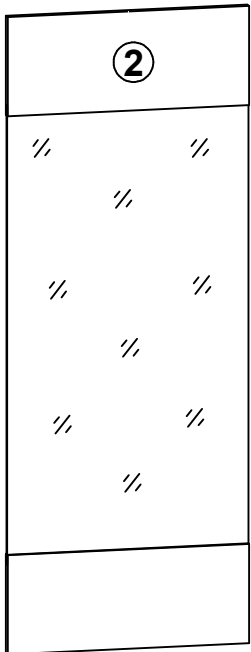
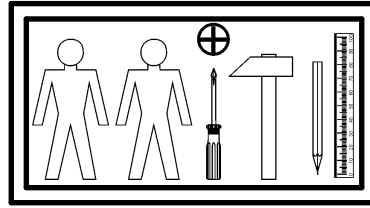
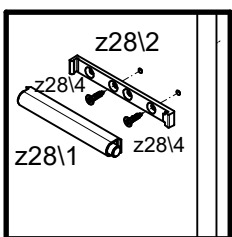
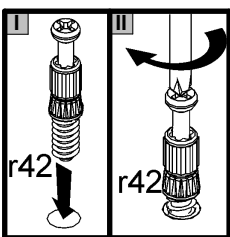
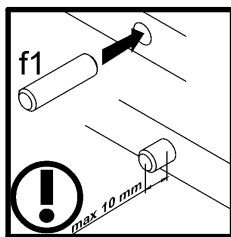
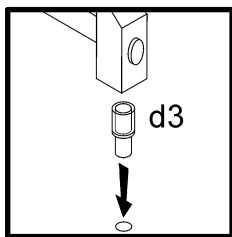
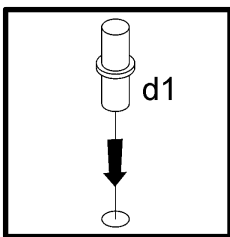
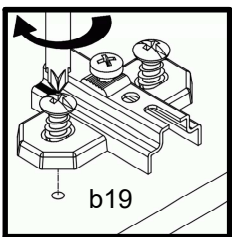
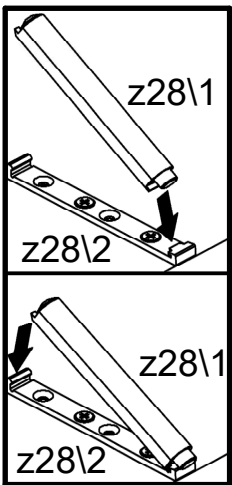
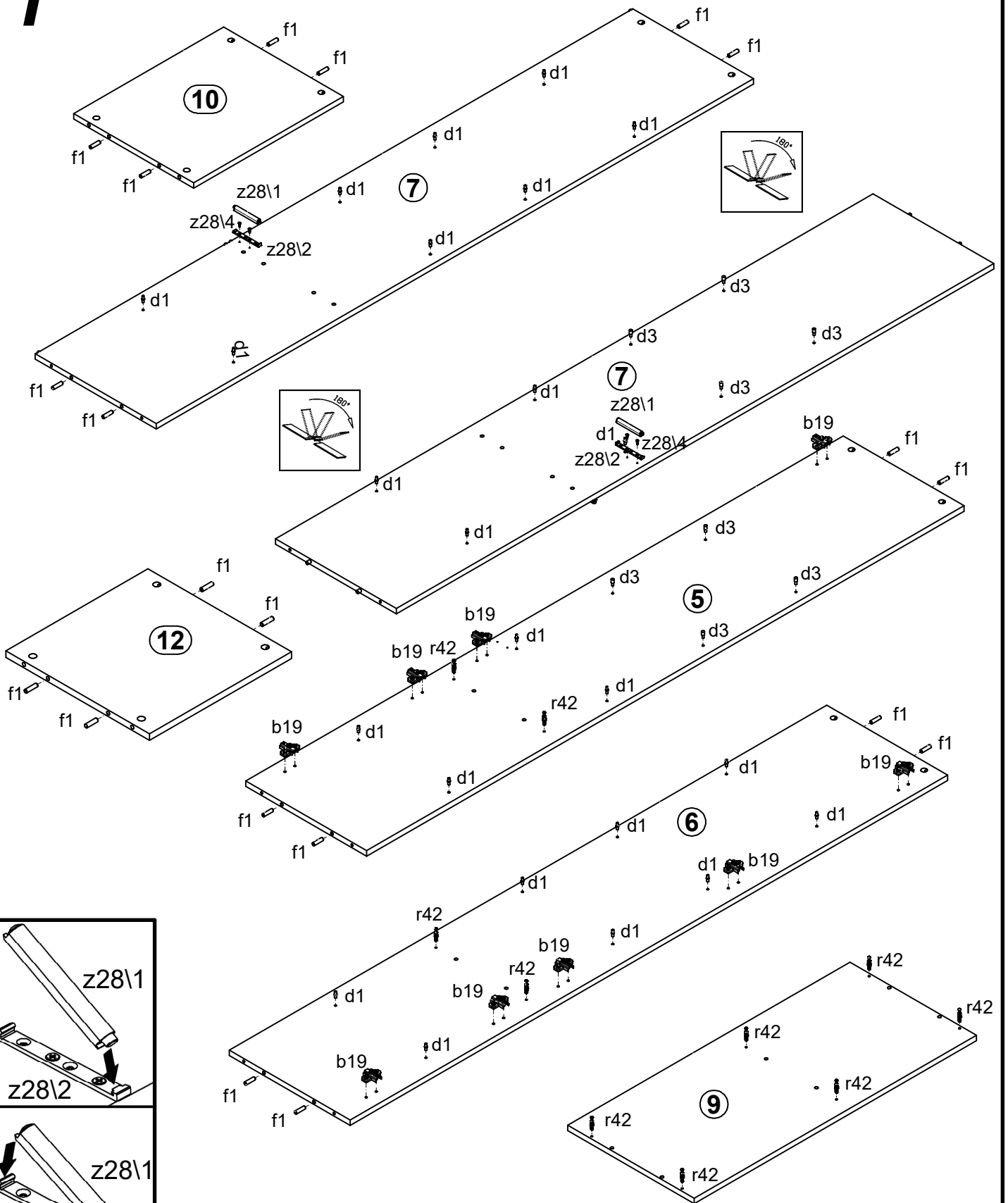


A	B	C	D	
1	S383-0012	606	496	3/3
2	S383-0013	1284	496	3/3
3	S383-0016	606	396	3/3
4	S383-0017	1284	396	3/3
5	S383-1007	1904	385	1/3
6	S383-1018	1904	385	1/3
7	S383-1022	1904	385	1/3
8	S383-2013	900	403	2/3
9	S383-2014	900	403	2/3
10	S383-3009	477	382	2/3
11	S383-3010	476	380	2/3
12	S383-3012	377	382	2/3
13	S383-3013	376	380	2/3
14	S383-5004	475	350	3/3
15	S383-9305	1929	893	1/3

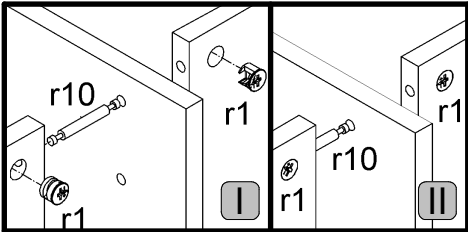
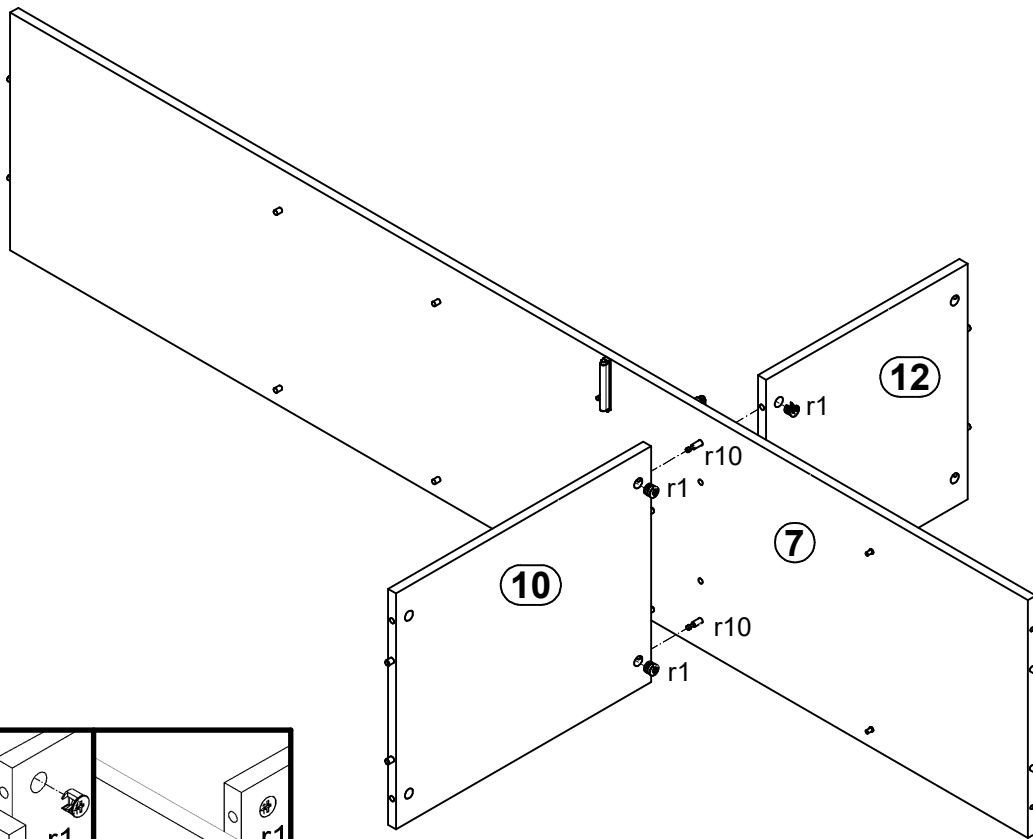


9x a44	9x b19	2x c409 128mm	24x d1 Ø5x17 mm	8x d3 Ø5x17 mm	6x e1 Ø7x50 mm	10x e3 Ø6x13 mm	20x f1 Ø8x30 mm	5x k82\1
5x k82\2	75x l1	18x p51 Ø3.5x15 mm	4x p93 Ø4x13 mm	14x r1 Ø15x12 mm #16	2x r10	10x r42 20\11	2x z28\1	2x z28\2 82x9,5\6,5mm
2x z28\3 20x20\1,5 mm	6x z28\4 Ø3x12mm	8x o21 silikon	6x s2 Ø16	1x z1 4 mm				
						1x n26\1	1x p38 Ø3,5x16 mm	

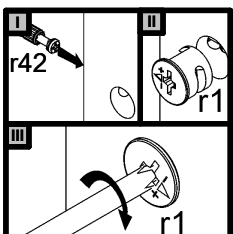
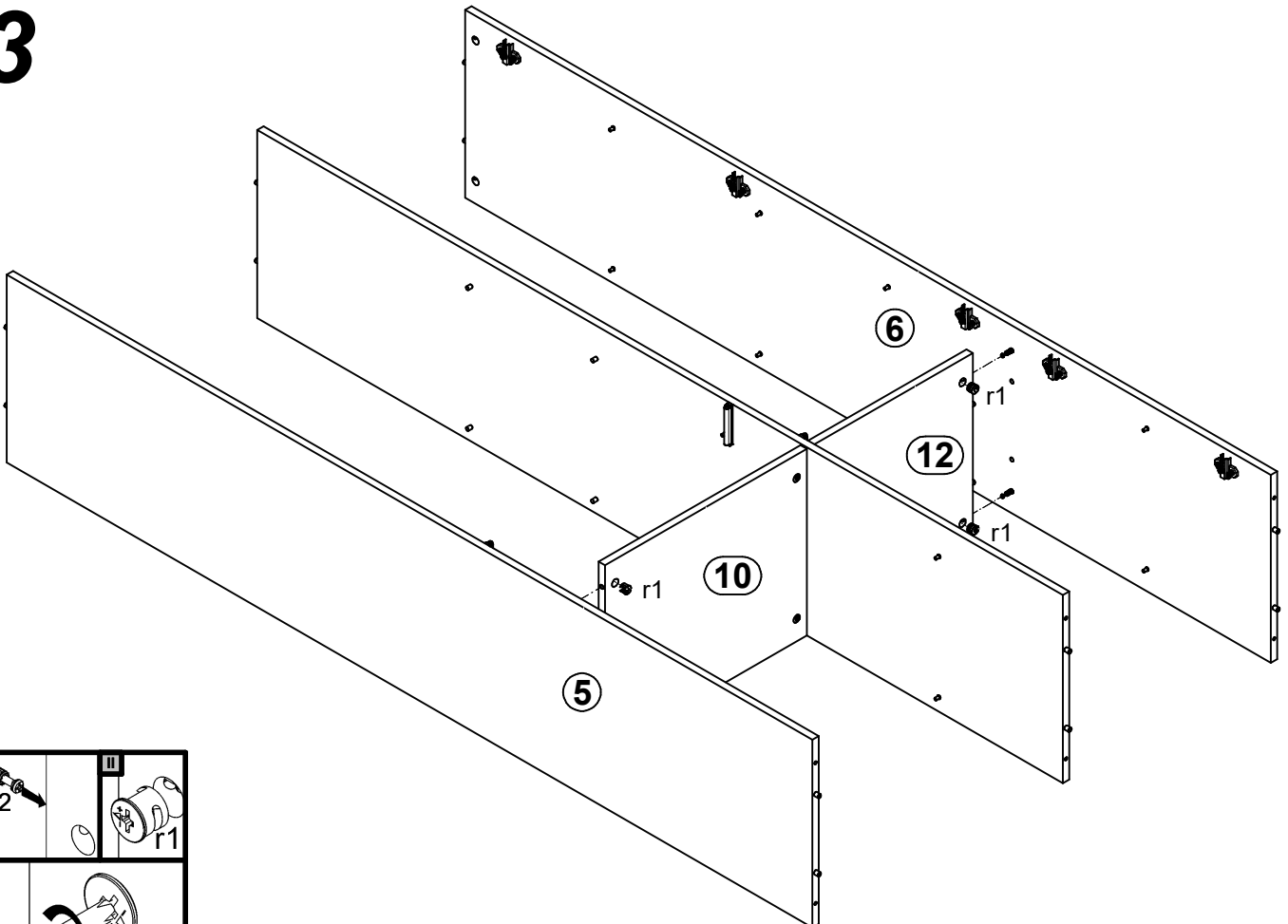
1



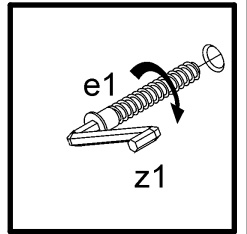
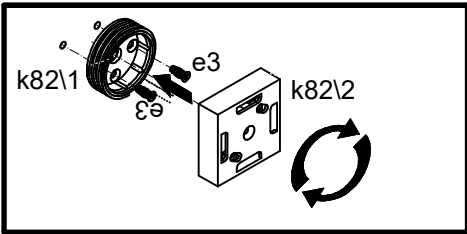
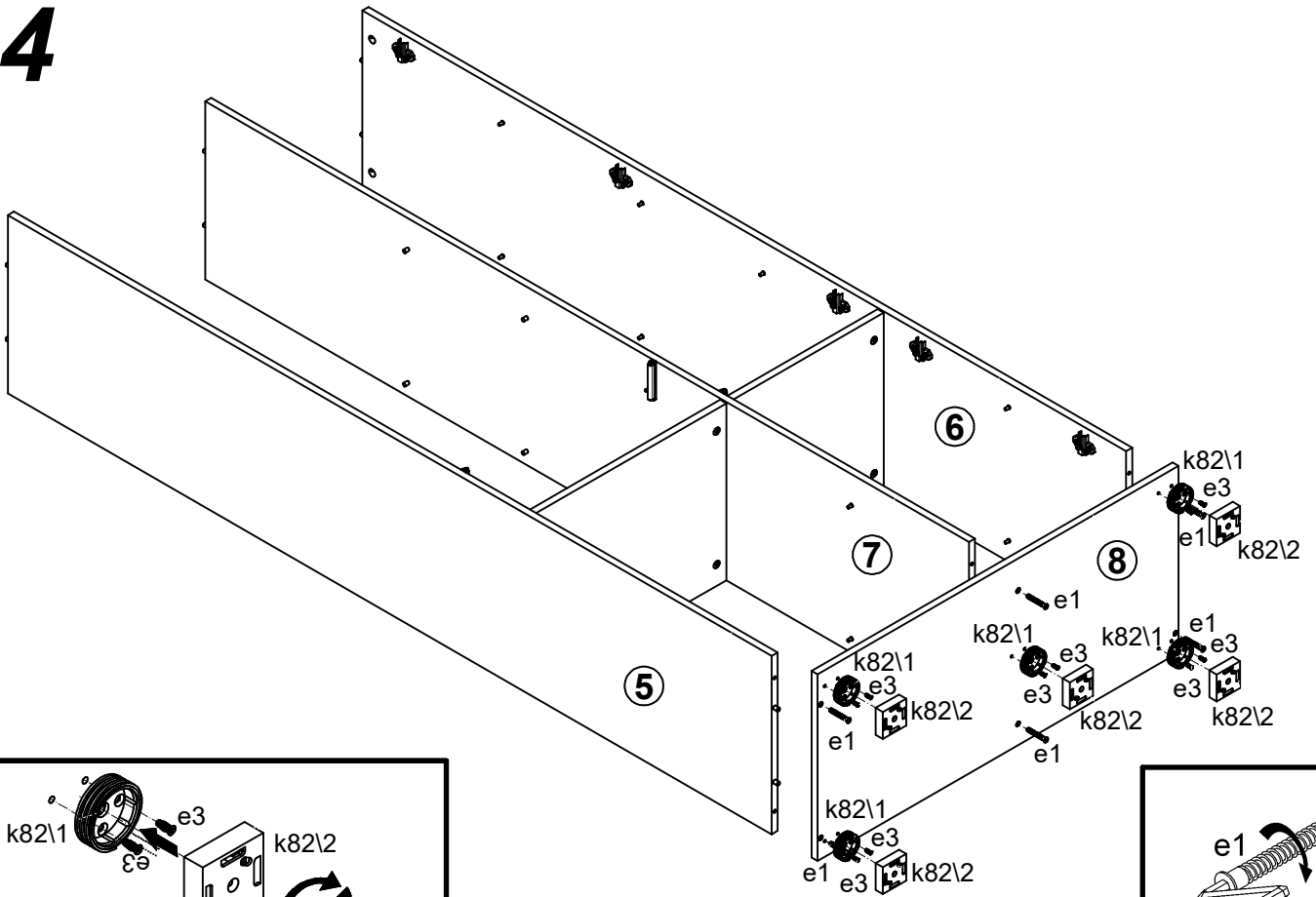
2



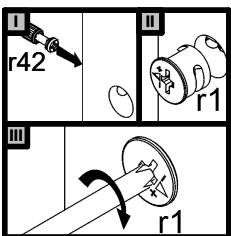
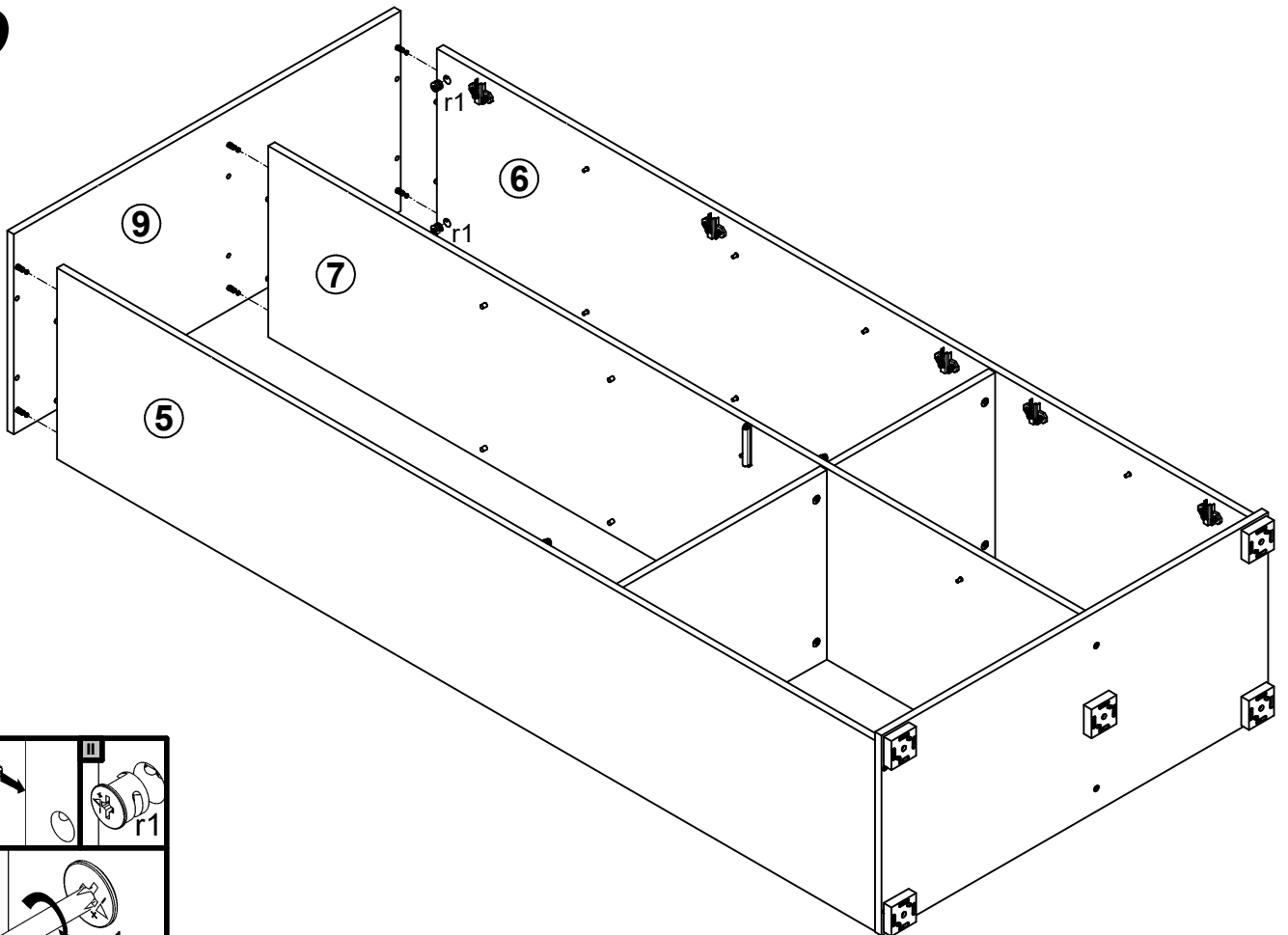
3



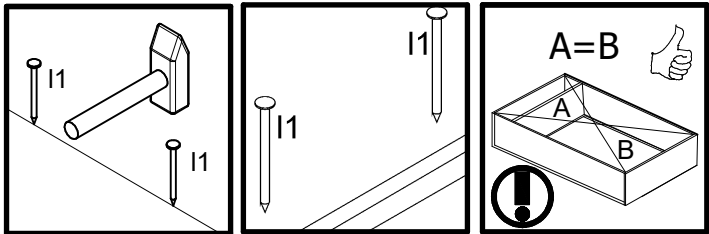
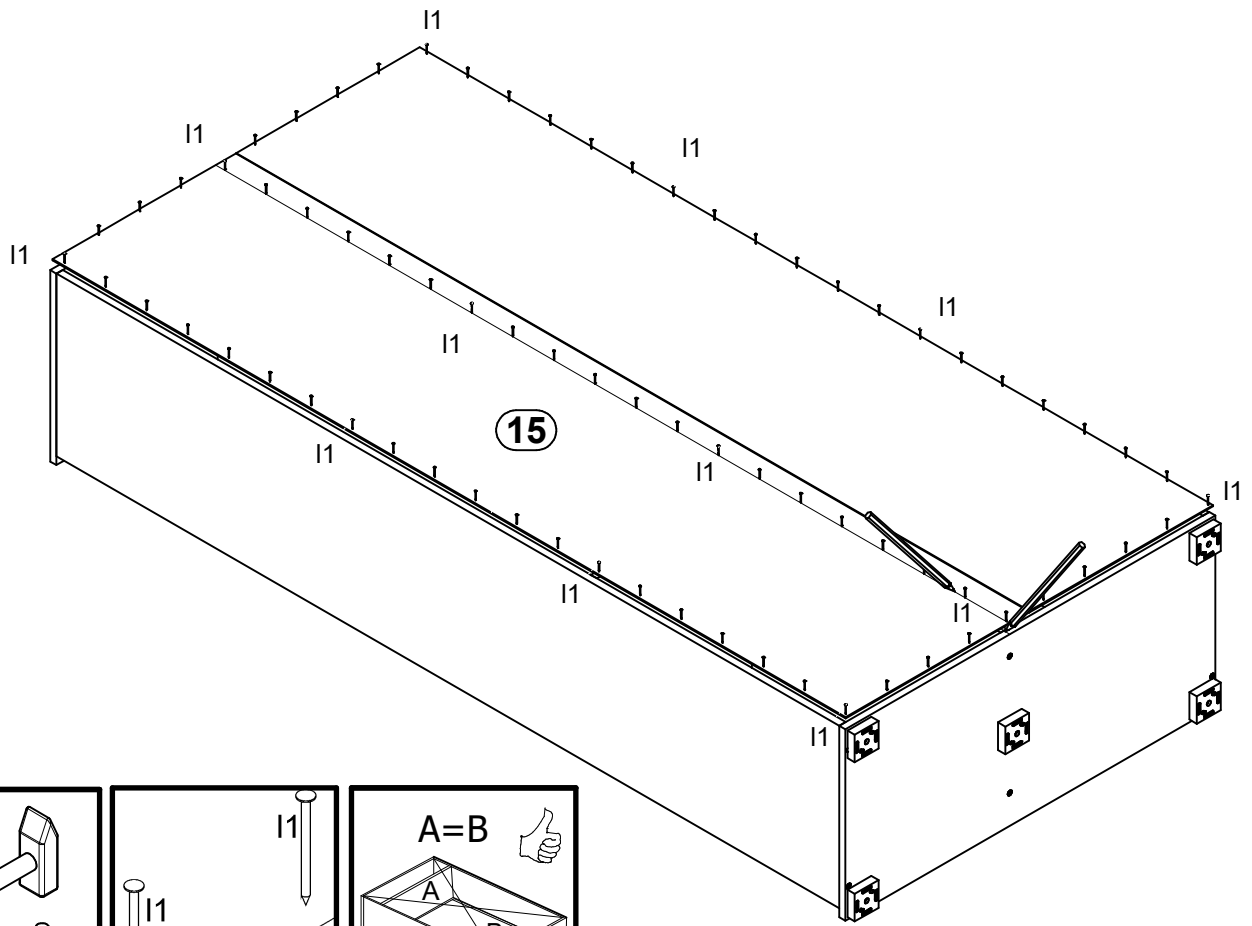
4



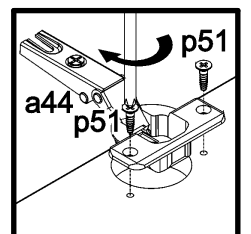
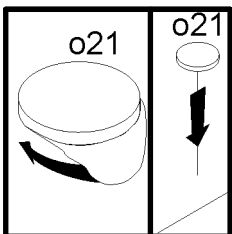
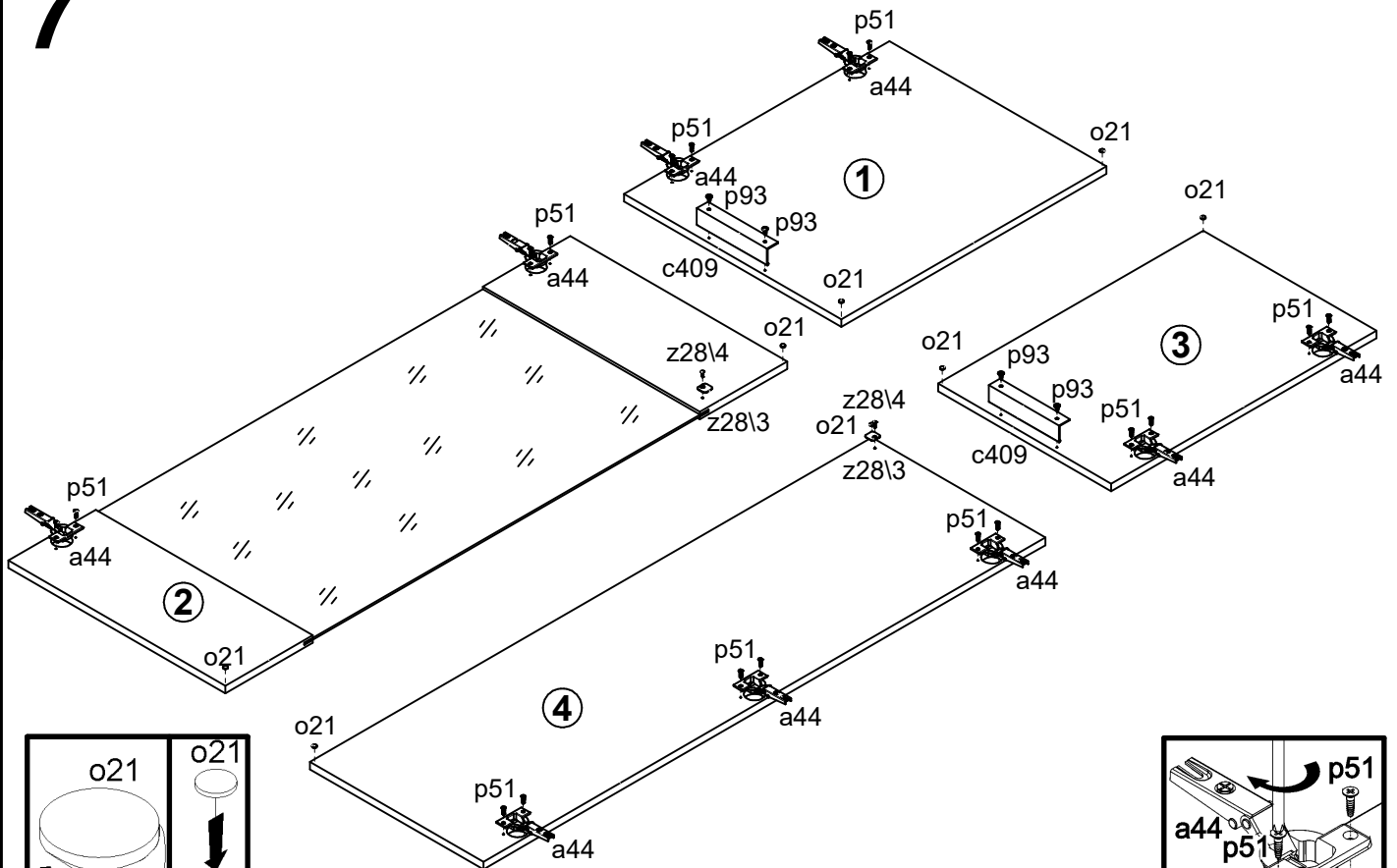
5



6



7



8

