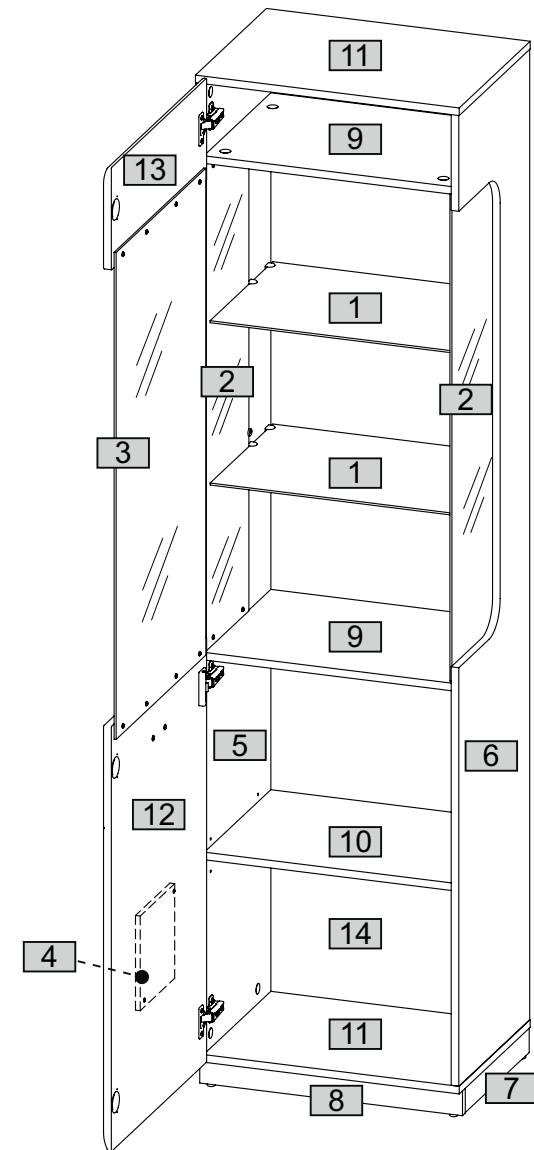
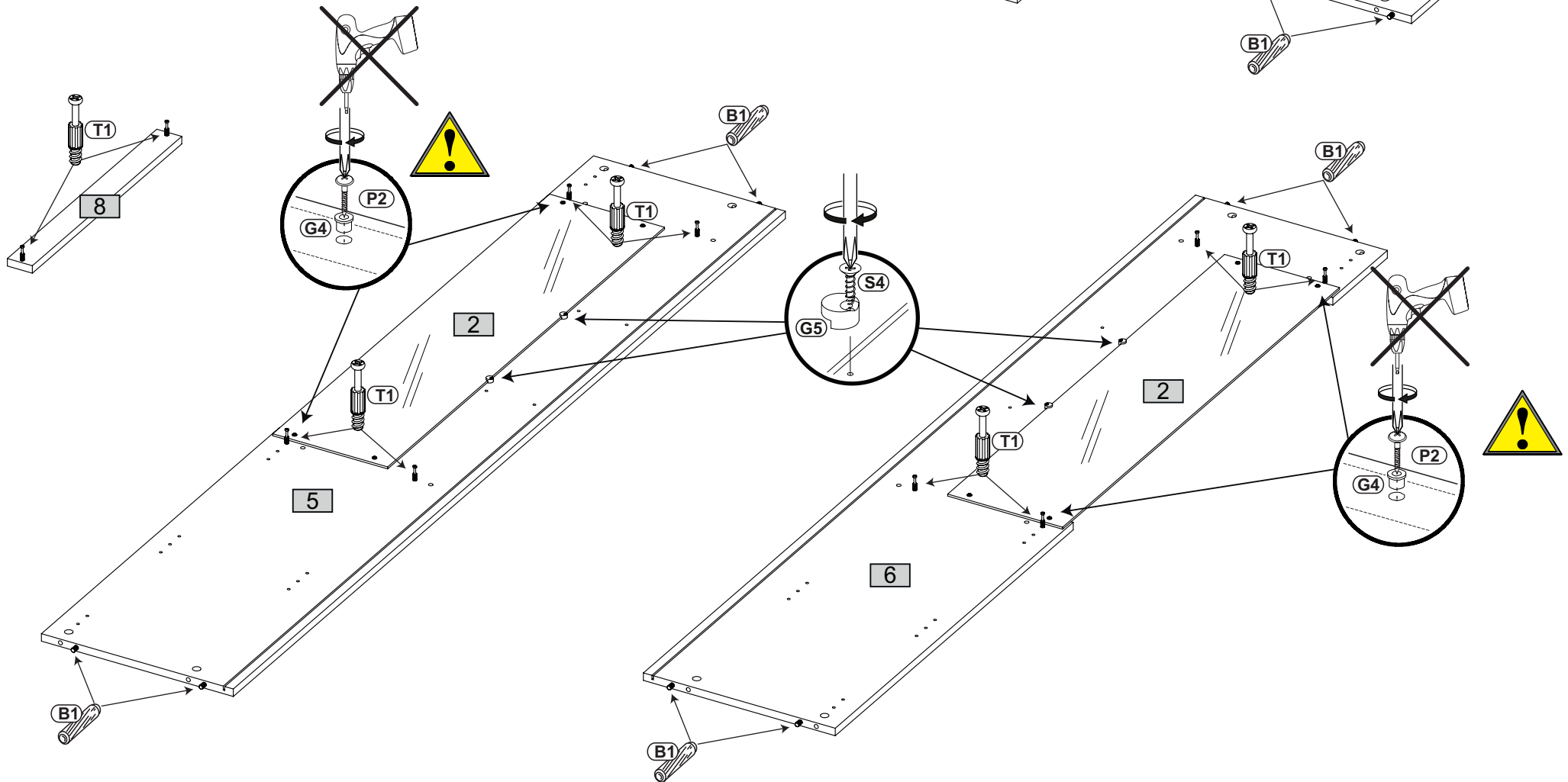
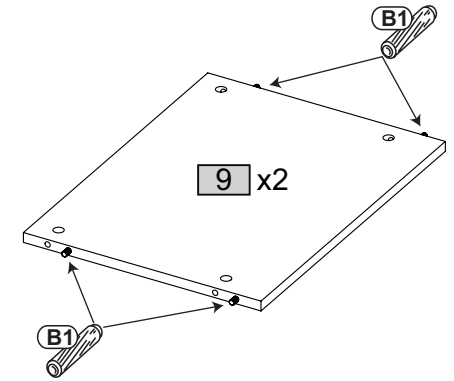
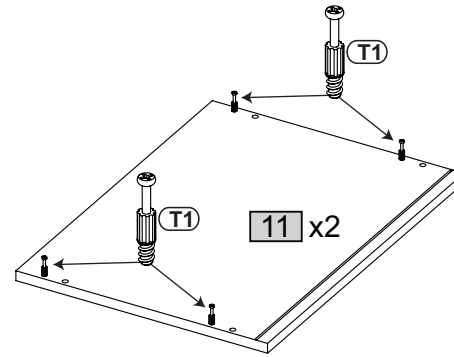
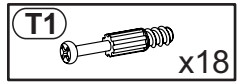
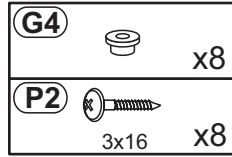
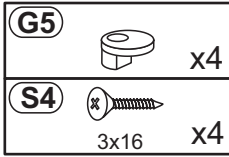
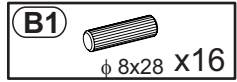


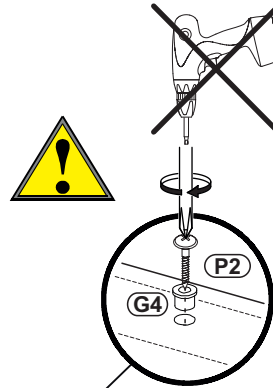
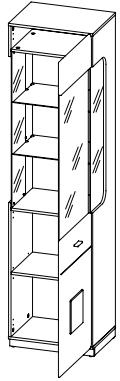
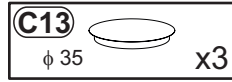
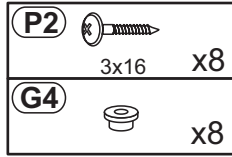
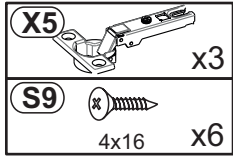
Nr	Ausmaß		St	Colli
1	479	340	4 2	1
2	960	230	4 2	2
3	960	486	4 1	2
4	200	200	10 1	2
5	1914	384	15 1	2
6	1914	384	15 1	2
7	349	50	15 2	2
8	518	50	15 1	2
9	488	363	15 2	1
10	488	360	15 1	1
11	520	384	15 2	1
12	838	516	16 1	2
13	202	516	16 1	2
14	1928	504	2 1	2



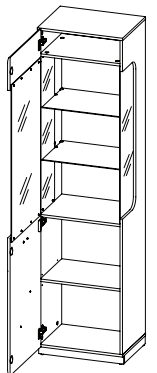
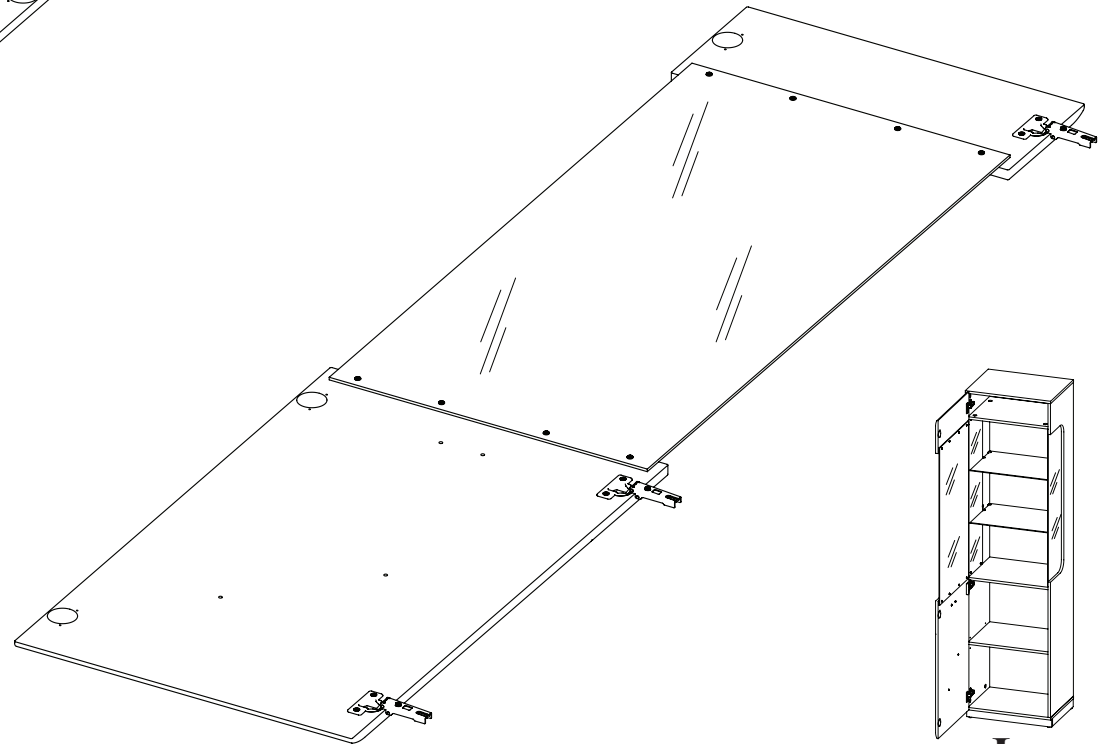
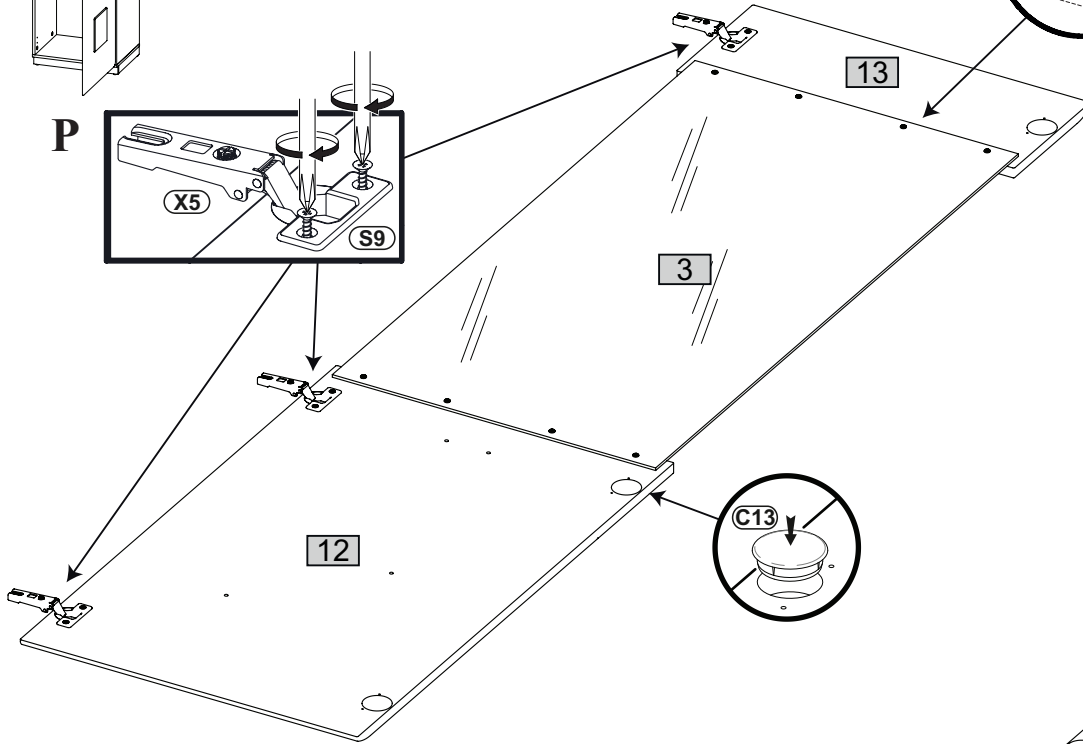
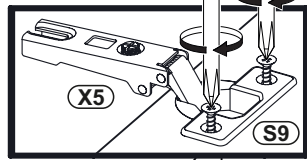
1



2

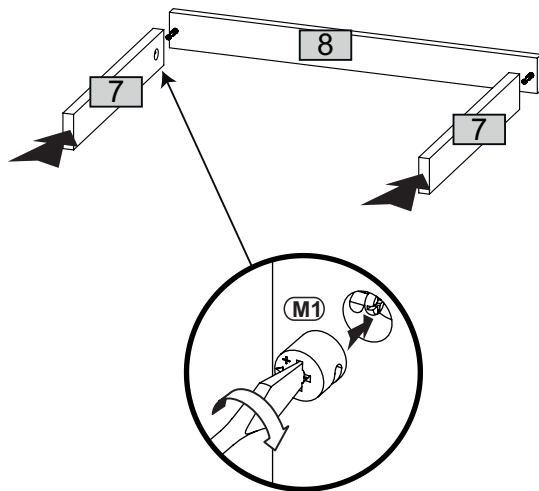


P

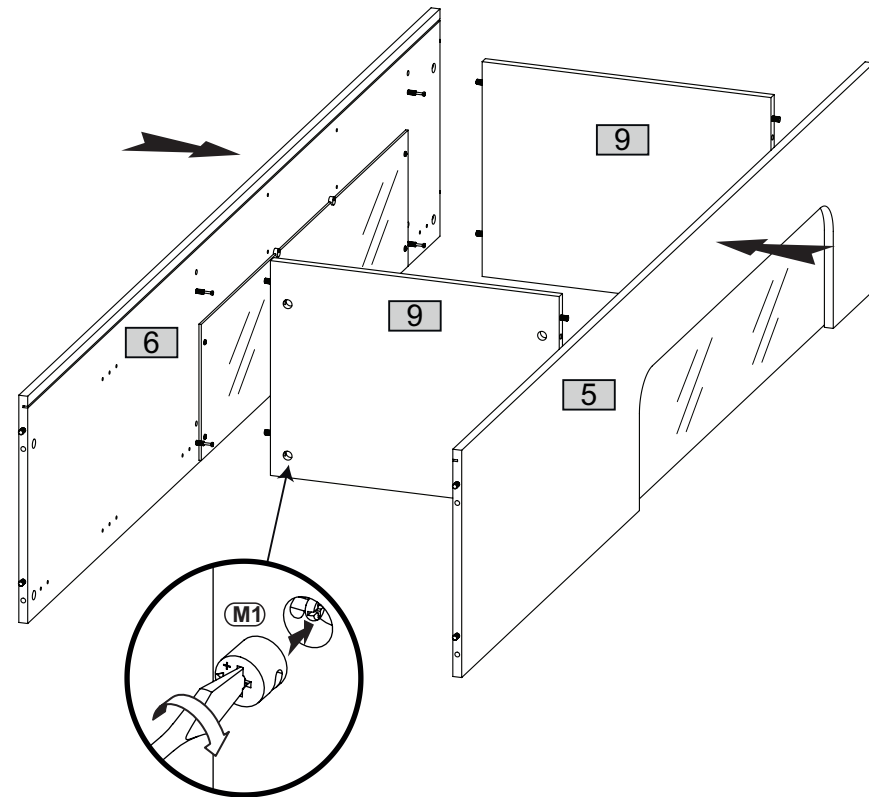


L

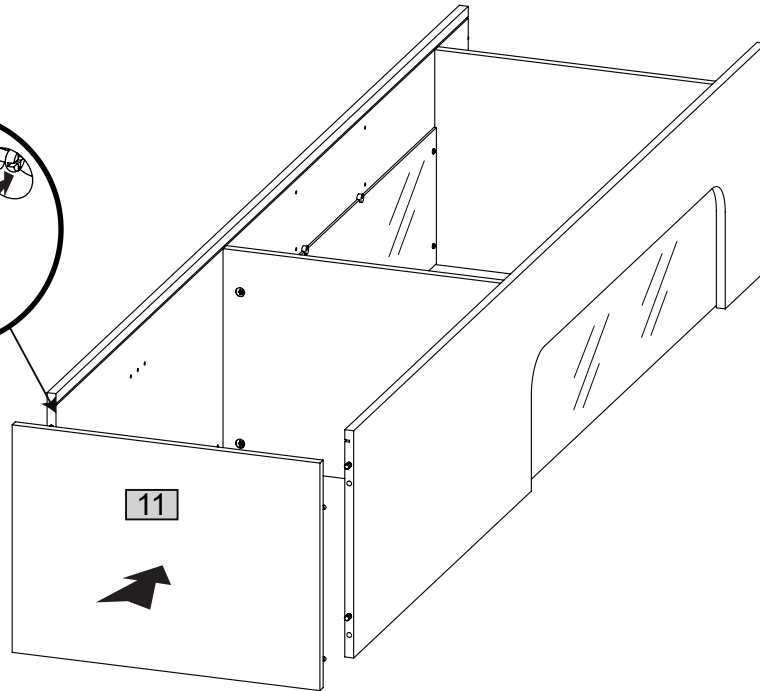
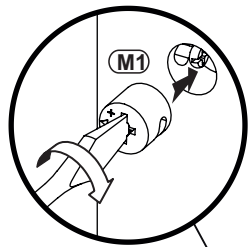
3



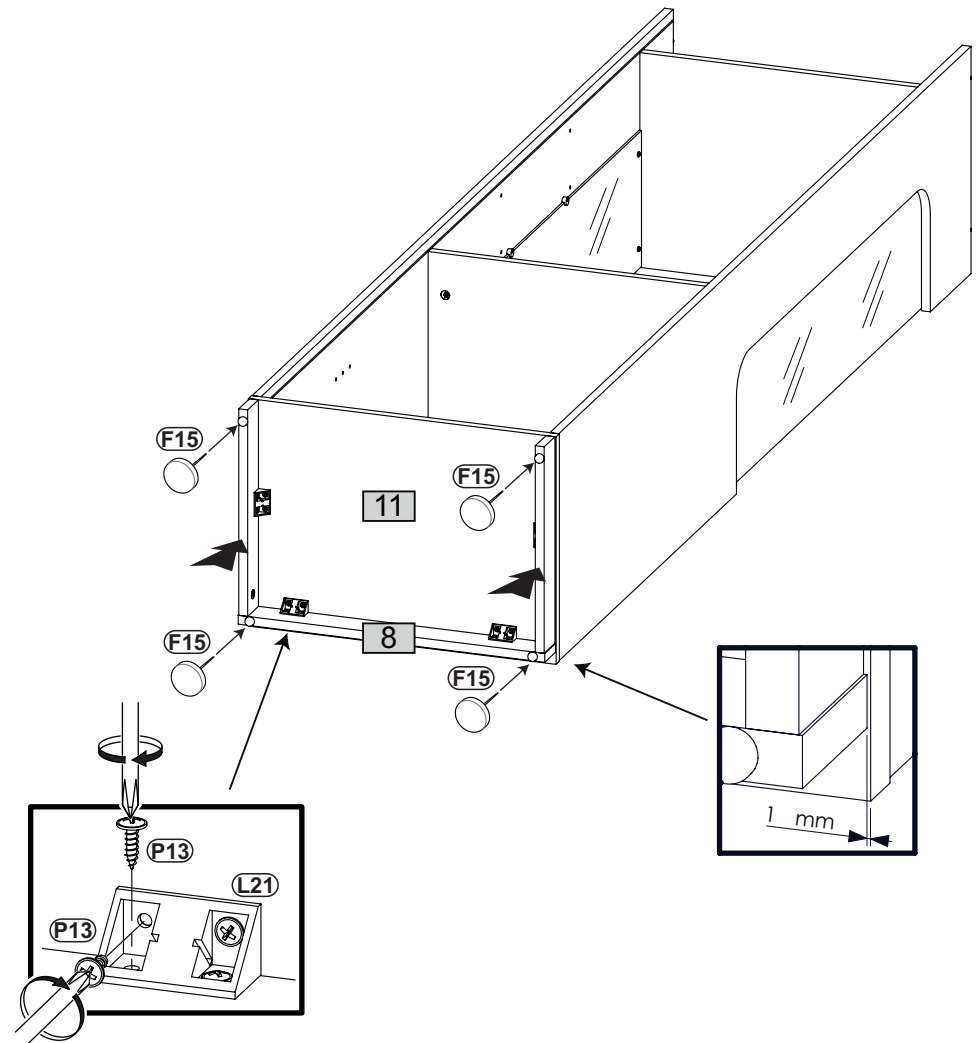
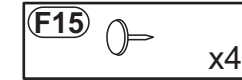
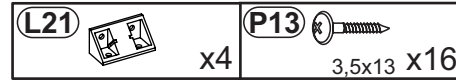
4



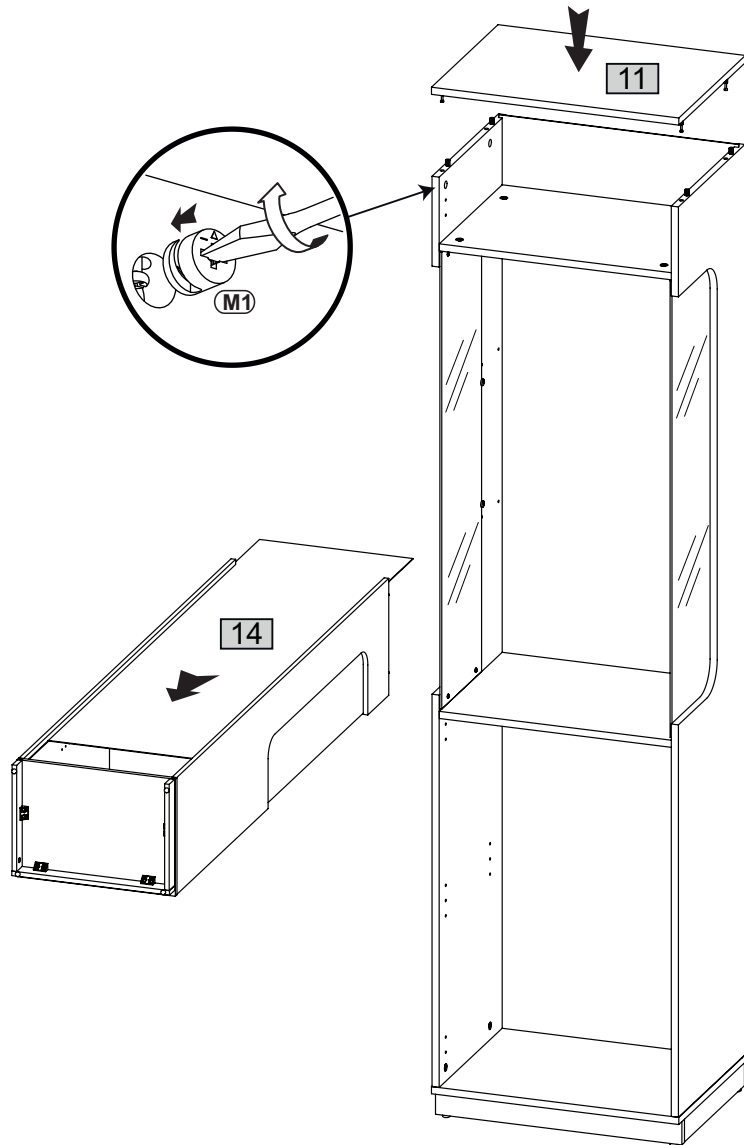
5



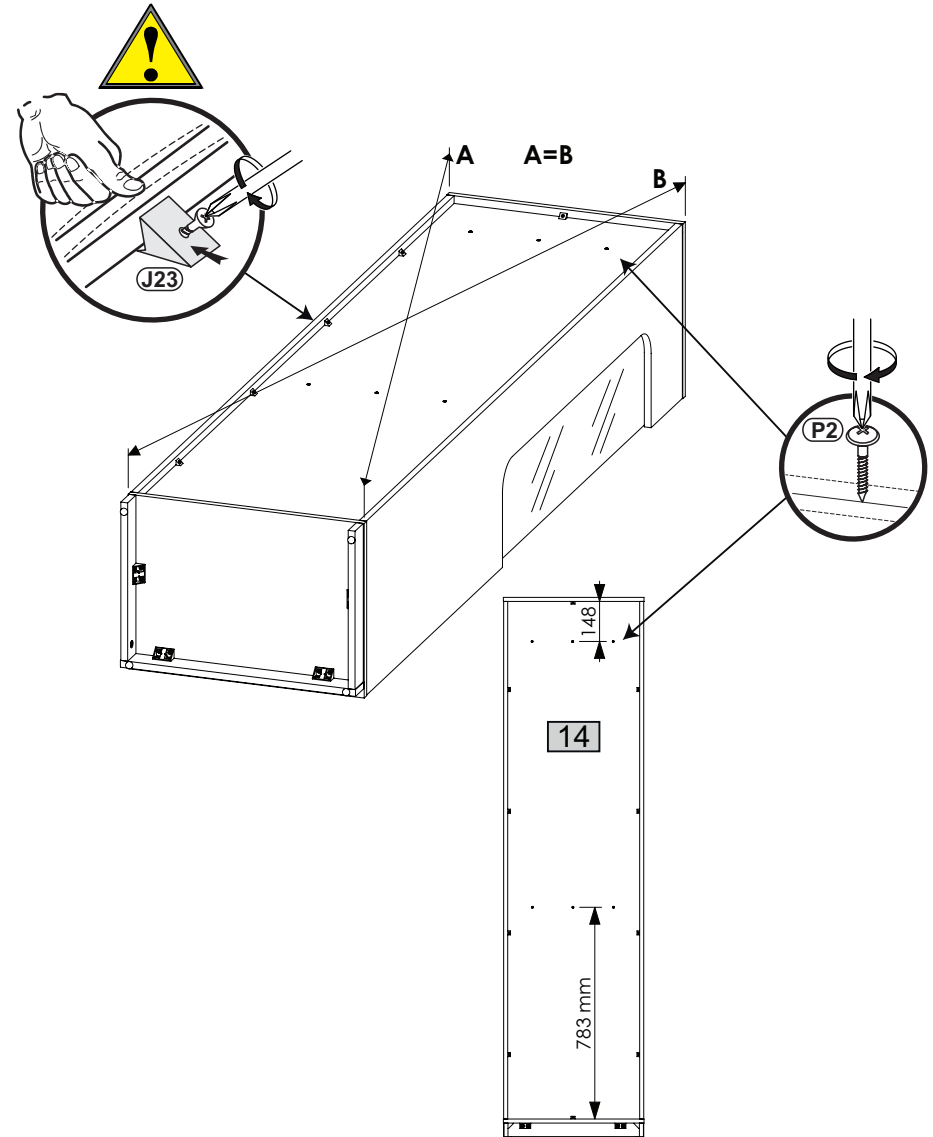
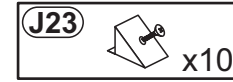
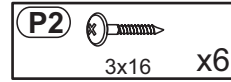
6



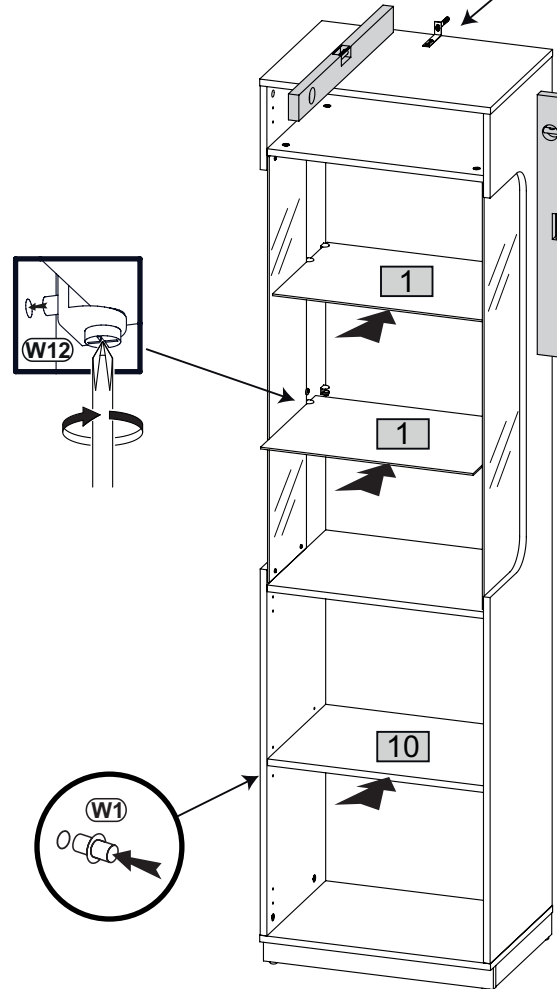
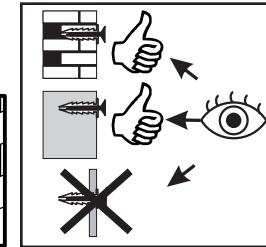
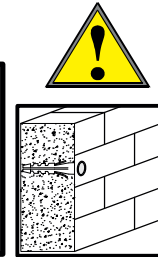
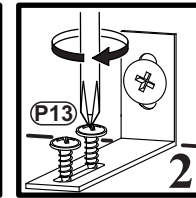
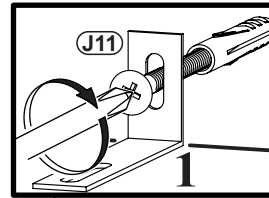
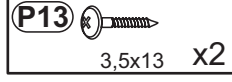
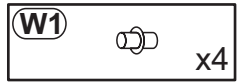
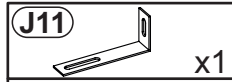
7



8



9



10

