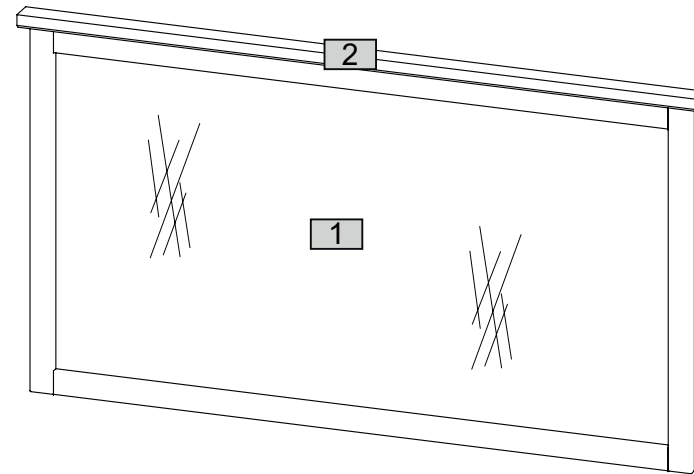
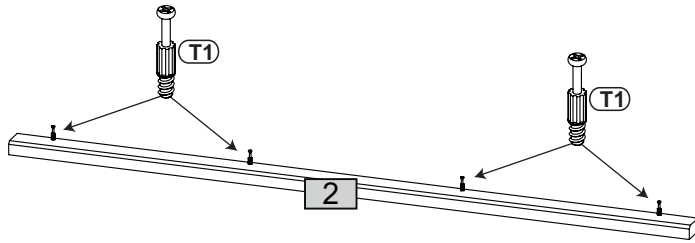
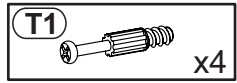


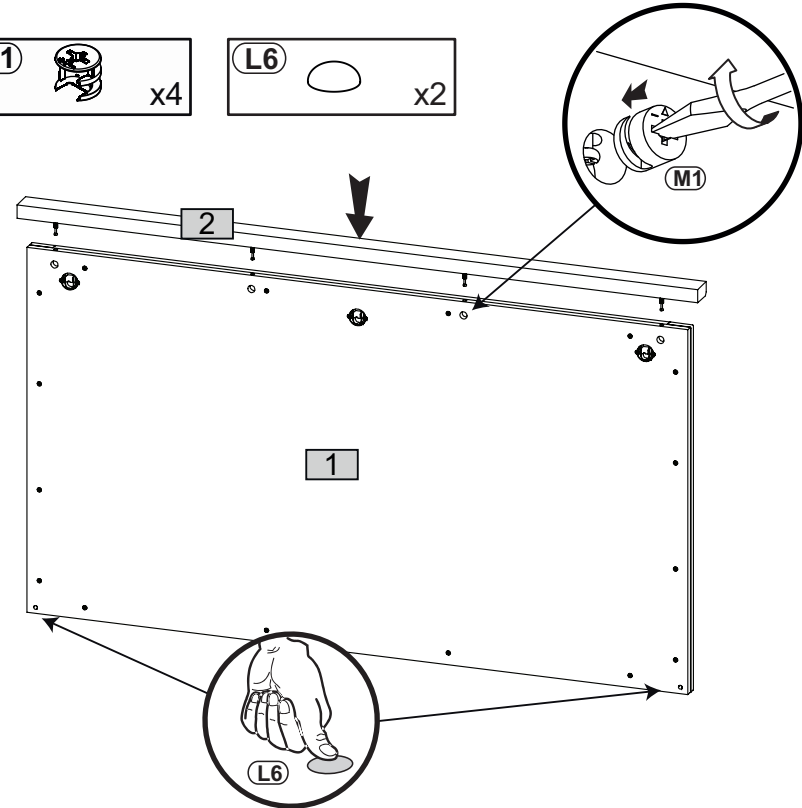
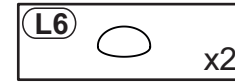
Nr	Ausmaß			St
1	1398	772	31	1
2	1438	50	28	1



1



2



3

