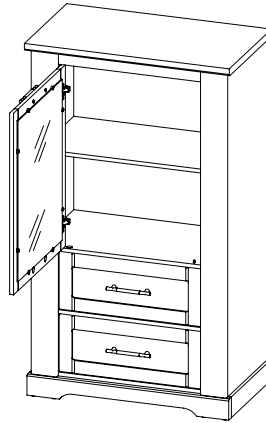
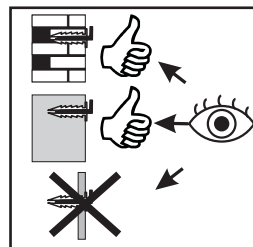
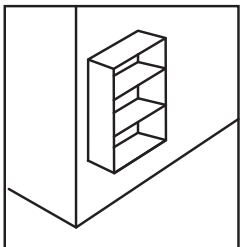
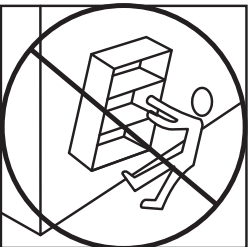
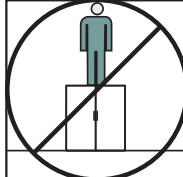
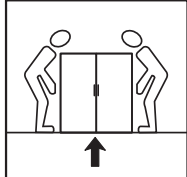
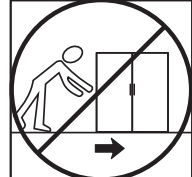
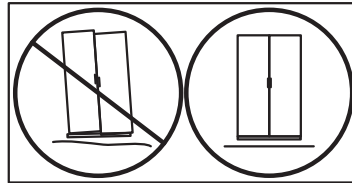
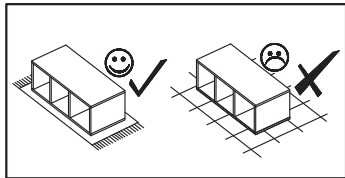
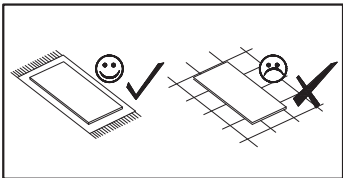
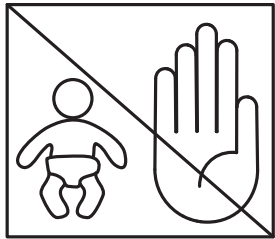
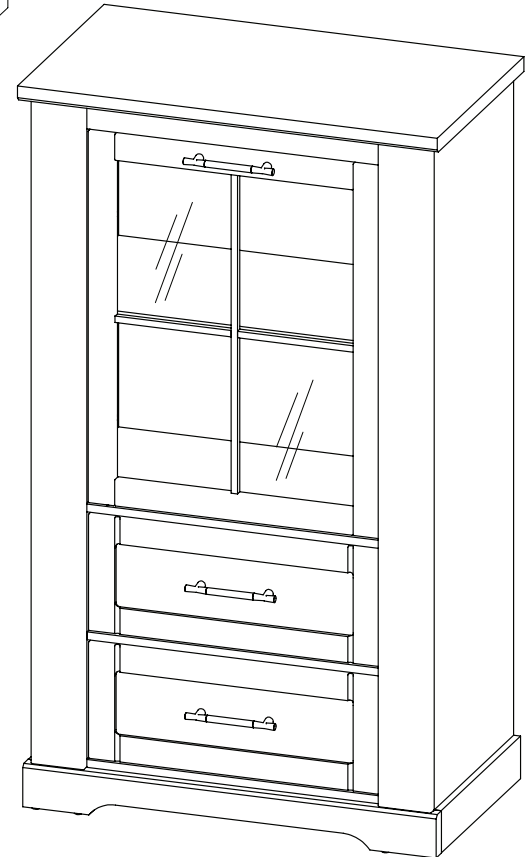
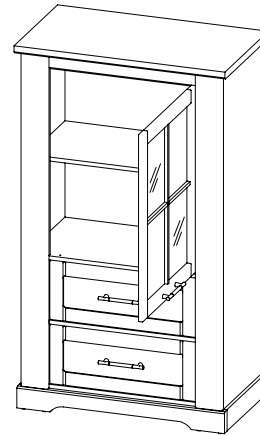
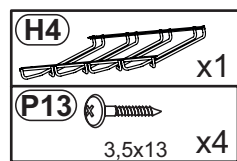
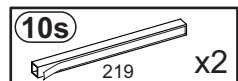
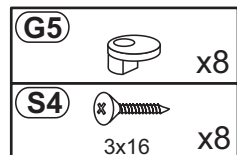
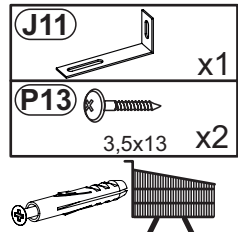
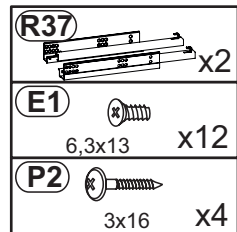
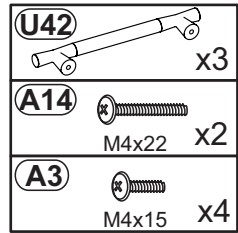
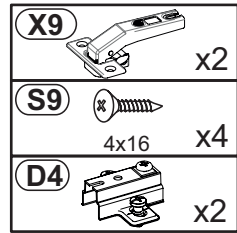
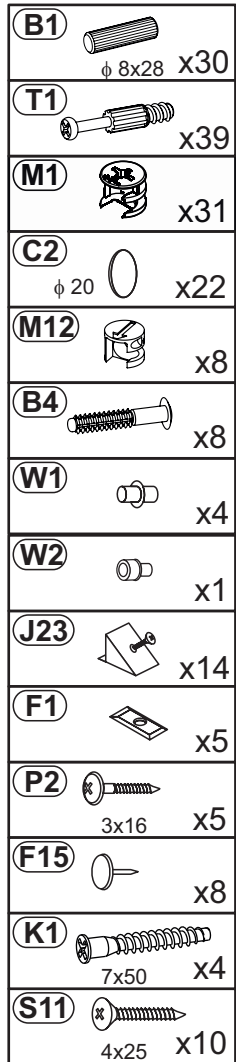


L

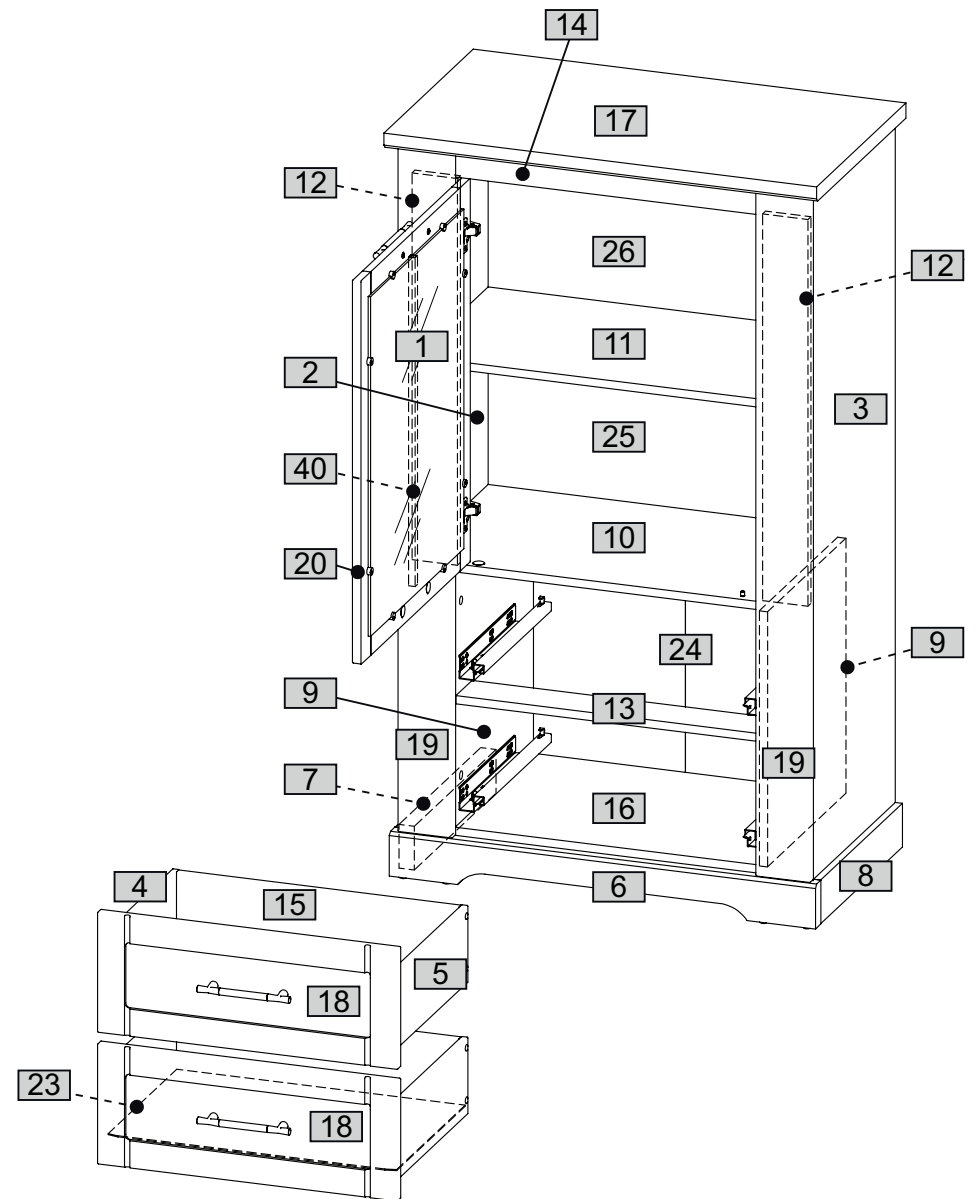


P



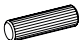

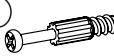




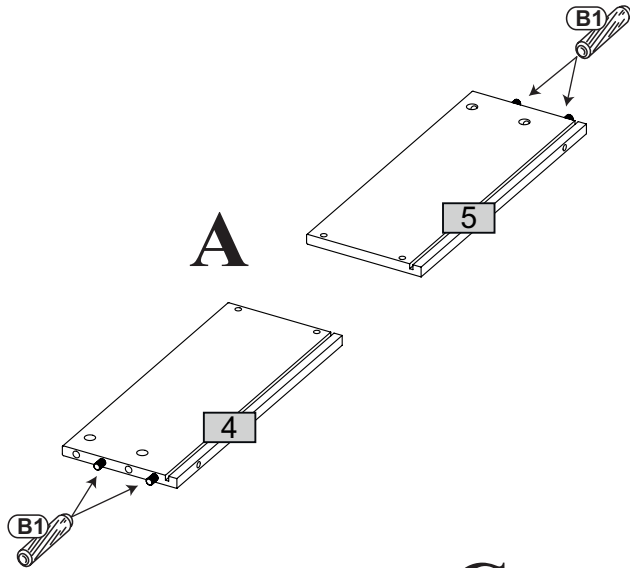
Nr	Ausmaß		St	Colli	
1	622	470	4	1	2
2	1255	415	15	1	1
3	1255	415	15	1	1
4	350	140	12	2	1
5	350	140	12	2	1
6	780	80	28	1	2
7	411	80	28	1	1
8	411	80	28	1	1
9	467	394	15	2	2
10	723	395	15	1	2
11	723	370	15	1	2
12	708	83	15	2	1
13	556	82	15	1	1
14	722	50	15	1	1
15	517	140	12	2	1
16	723	415	15	1	2
17	792	394	28	1	2
18	550	220	16	2	1
19	1255	100	16	2	1
20	702	550	16	1	1
23	528	349	2	2	1
24	482	368	2	2	1
25	361	736	2	1	1
26	410	736	2	1	1
40	602	12	12	1	1



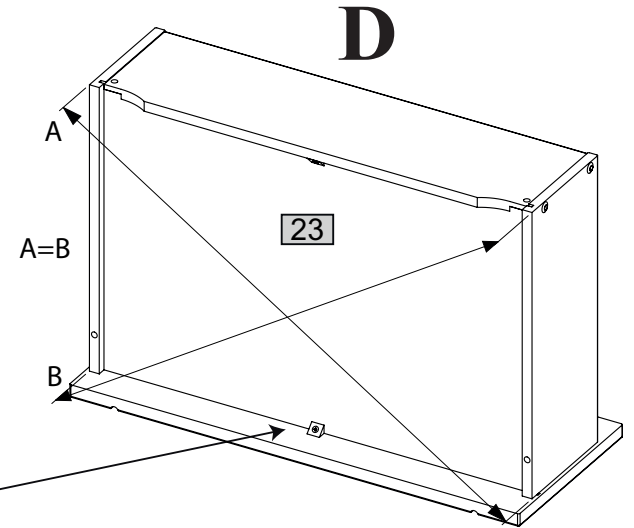
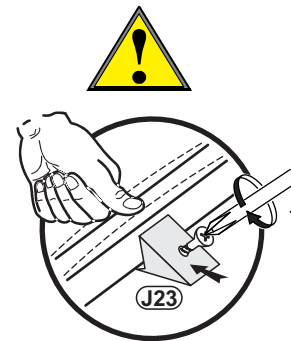
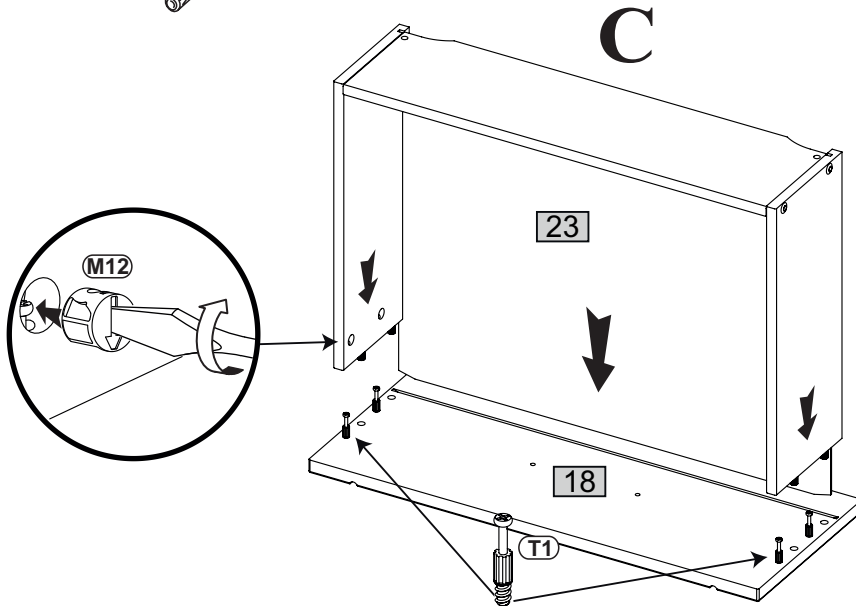
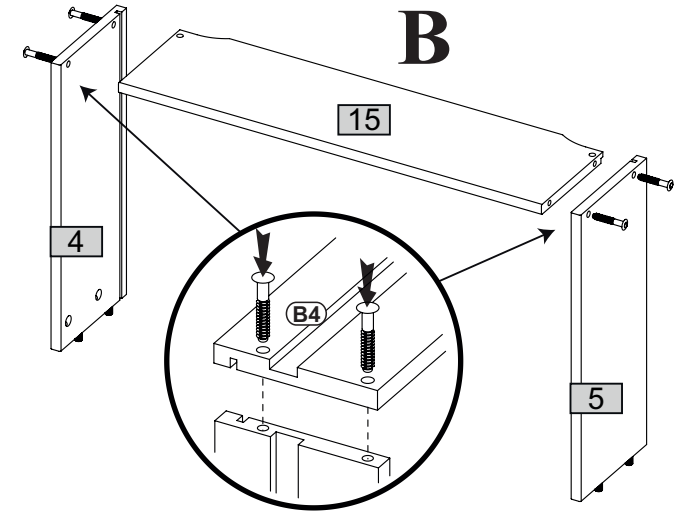
0 10 20 30 40 50 60 70 80 90 100 110 120 130 140 150 160 170 180 190 200



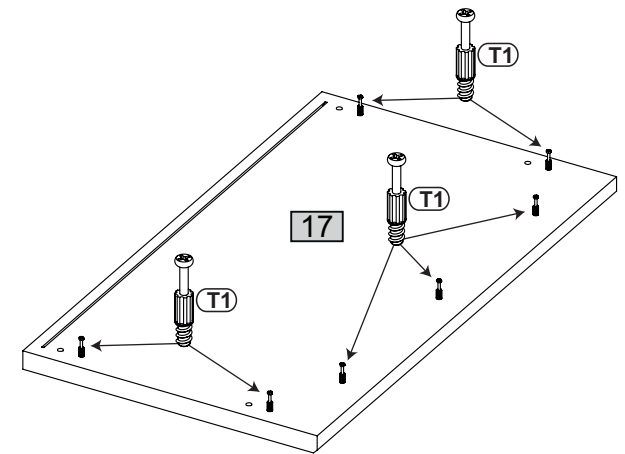
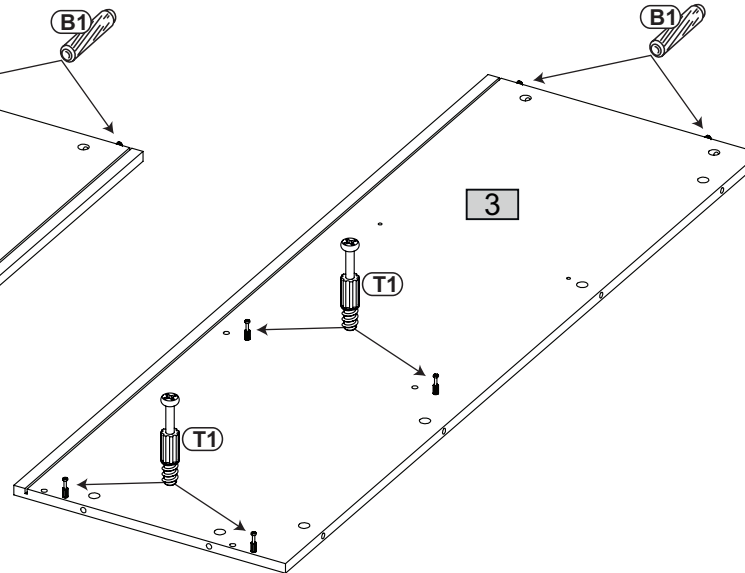
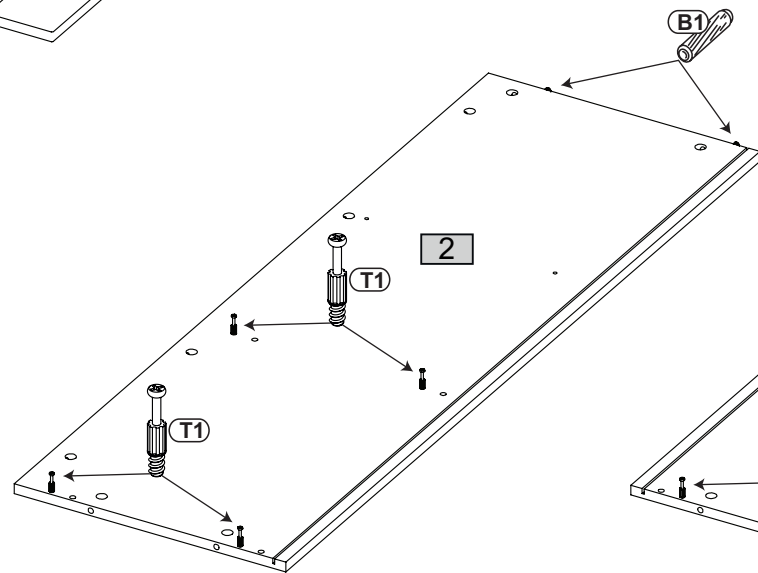
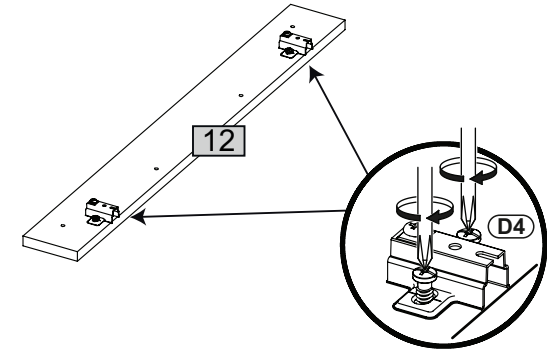
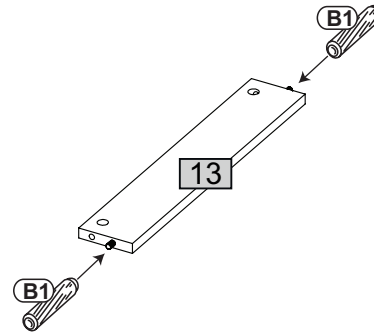
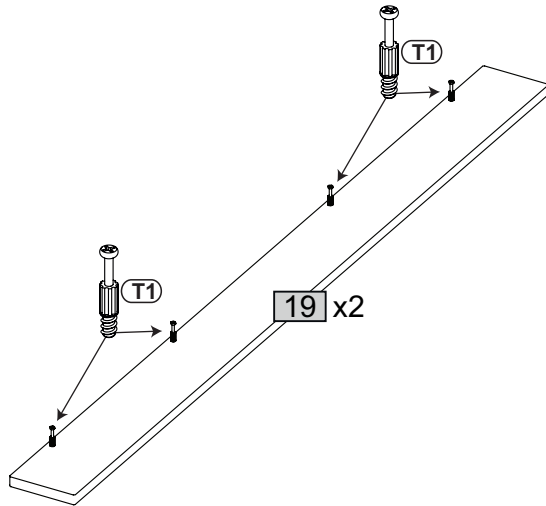
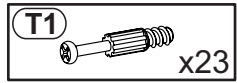
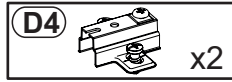
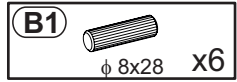
- 1** **B1**  $\phi 8 \times 28$ x8
- M12**  x8
- T1**  x8
- B4**  x8
- J23**  x4



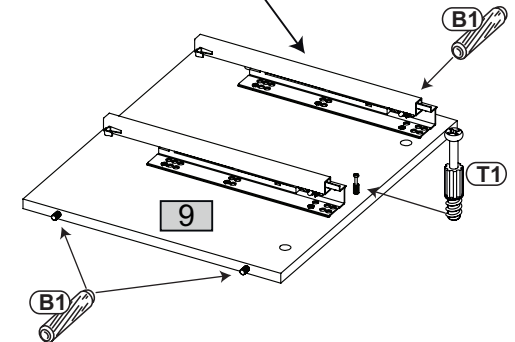
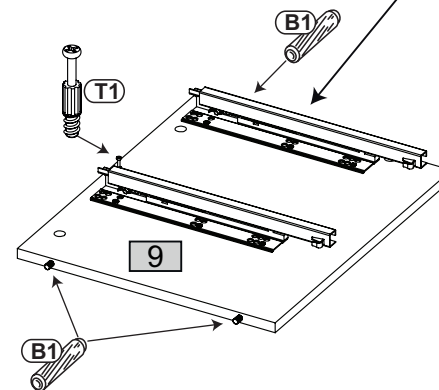
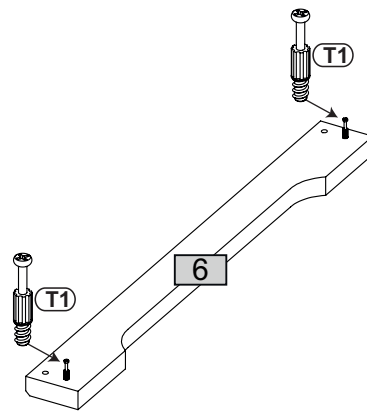
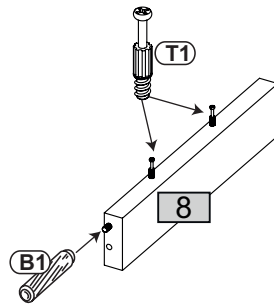
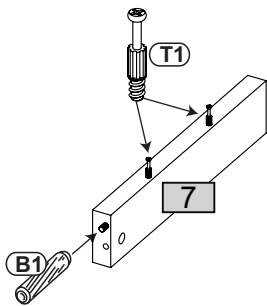
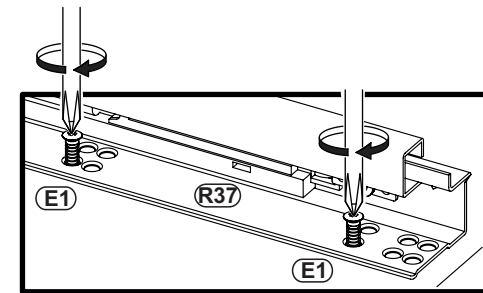
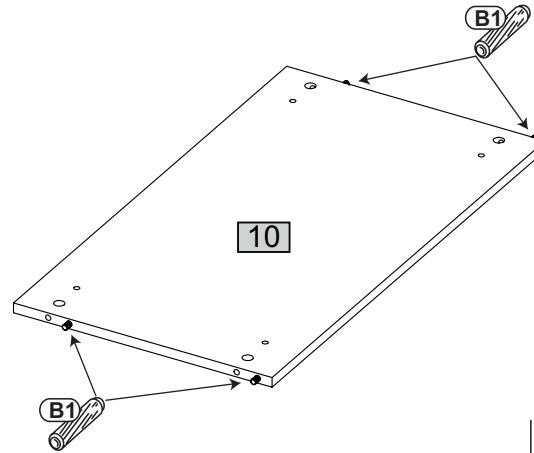
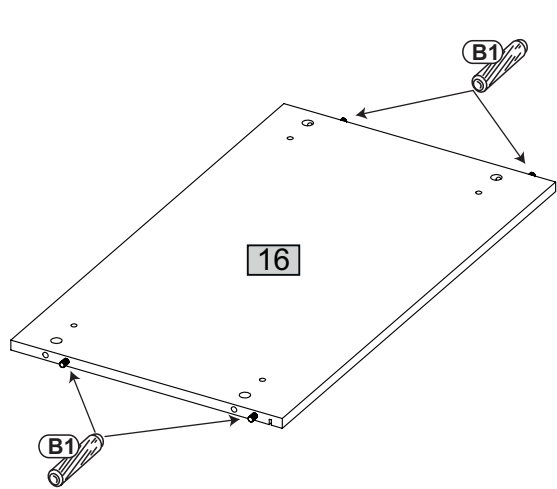
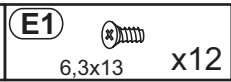
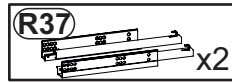
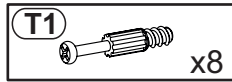
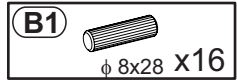
x2



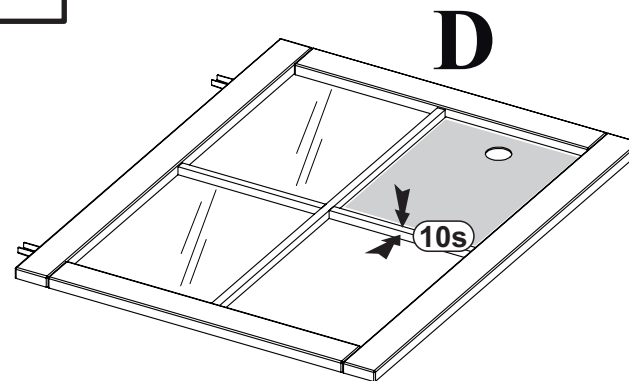
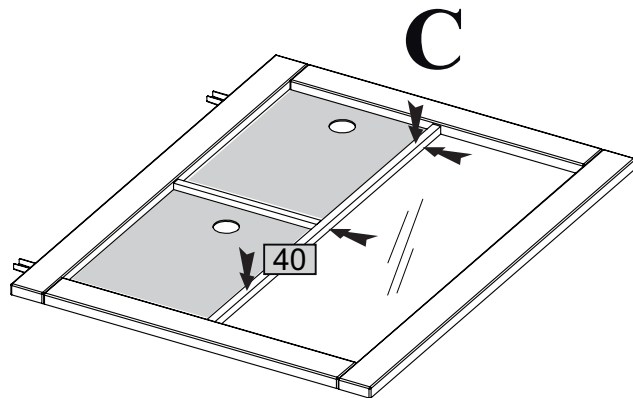
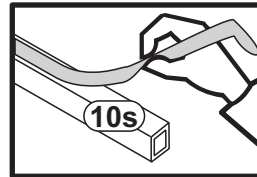
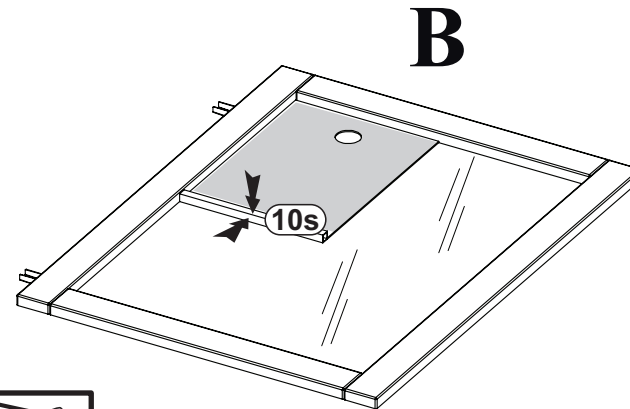
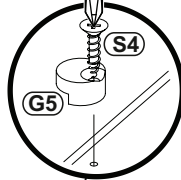
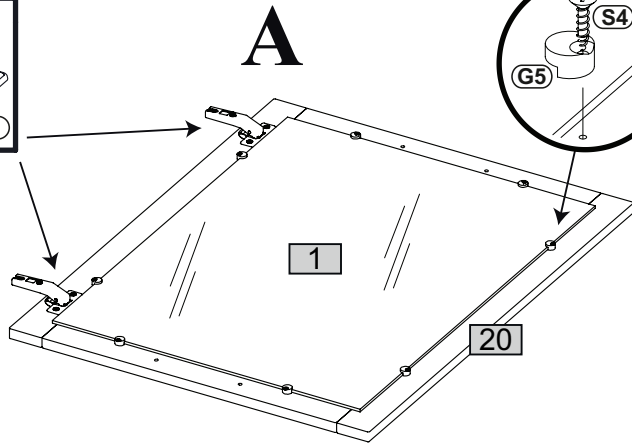
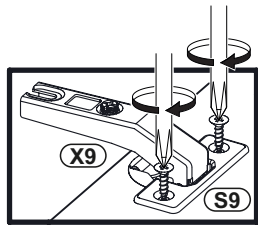
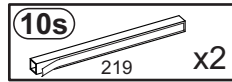
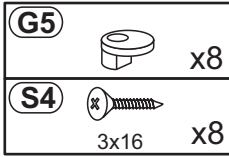
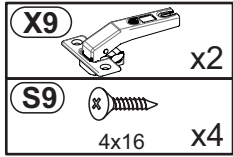
2



3

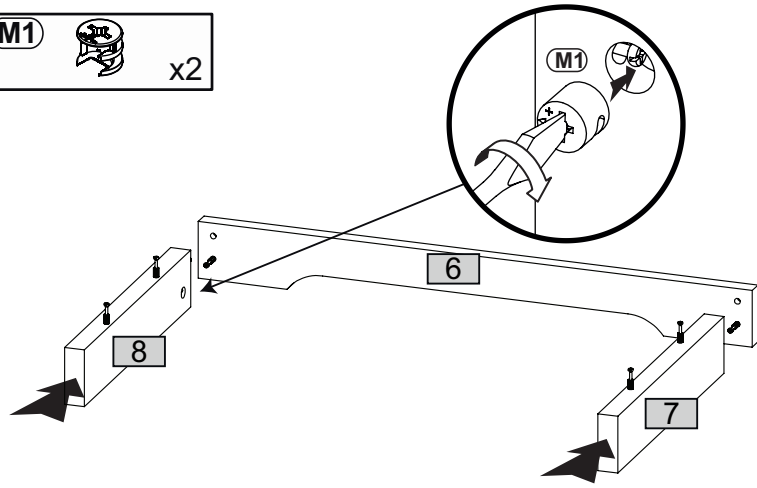


4



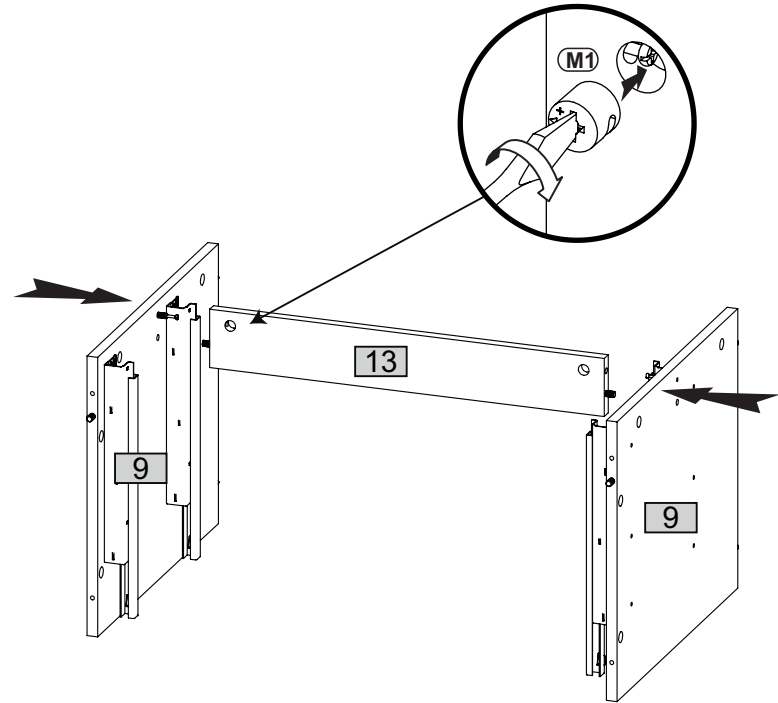
5

M1  x2



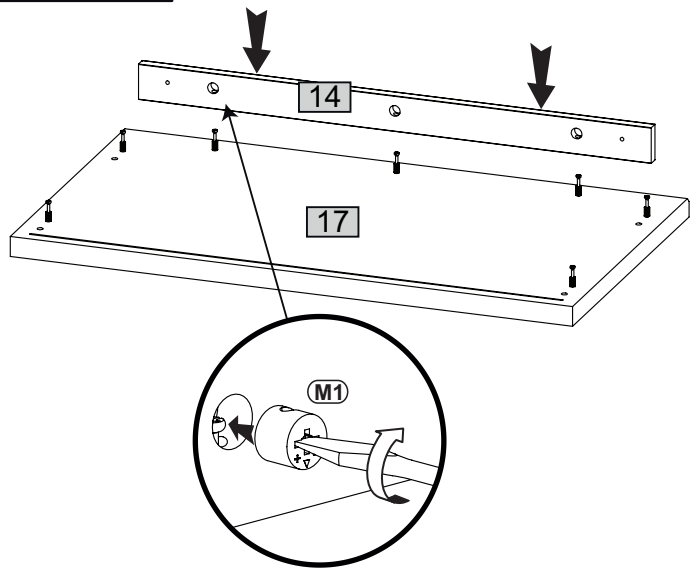
7

M1  x2

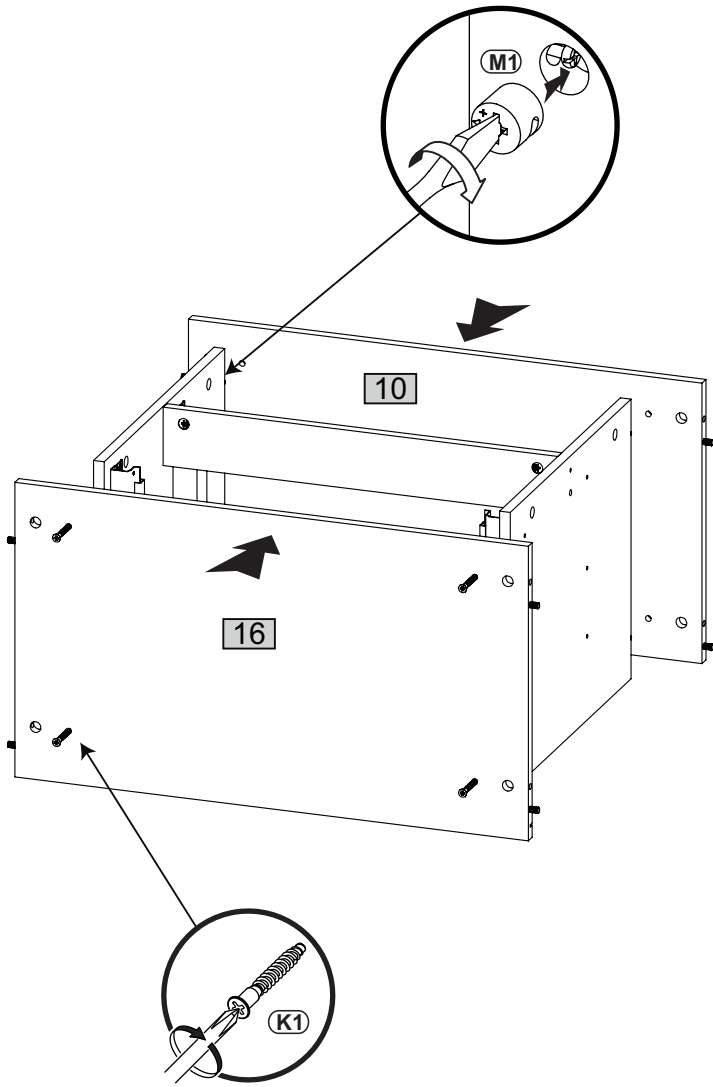
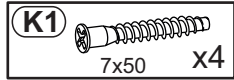


6

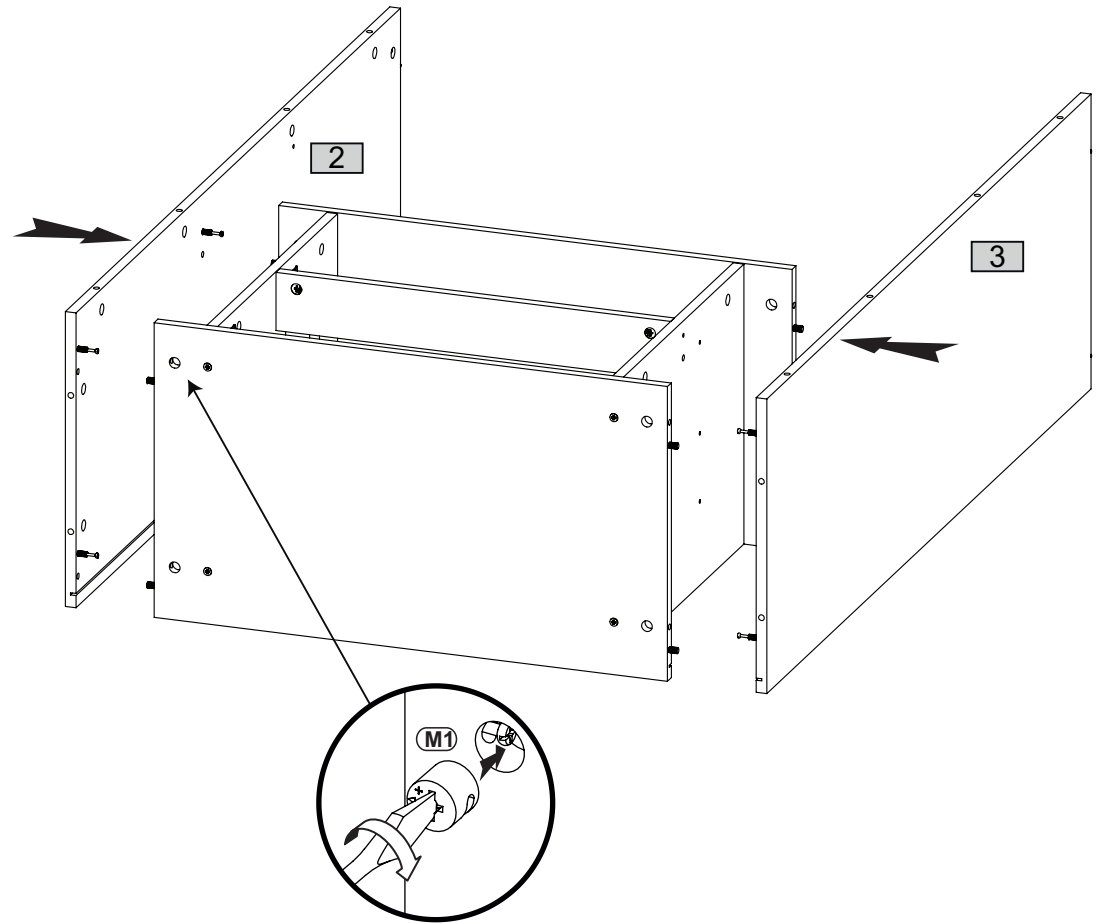
M1  x3



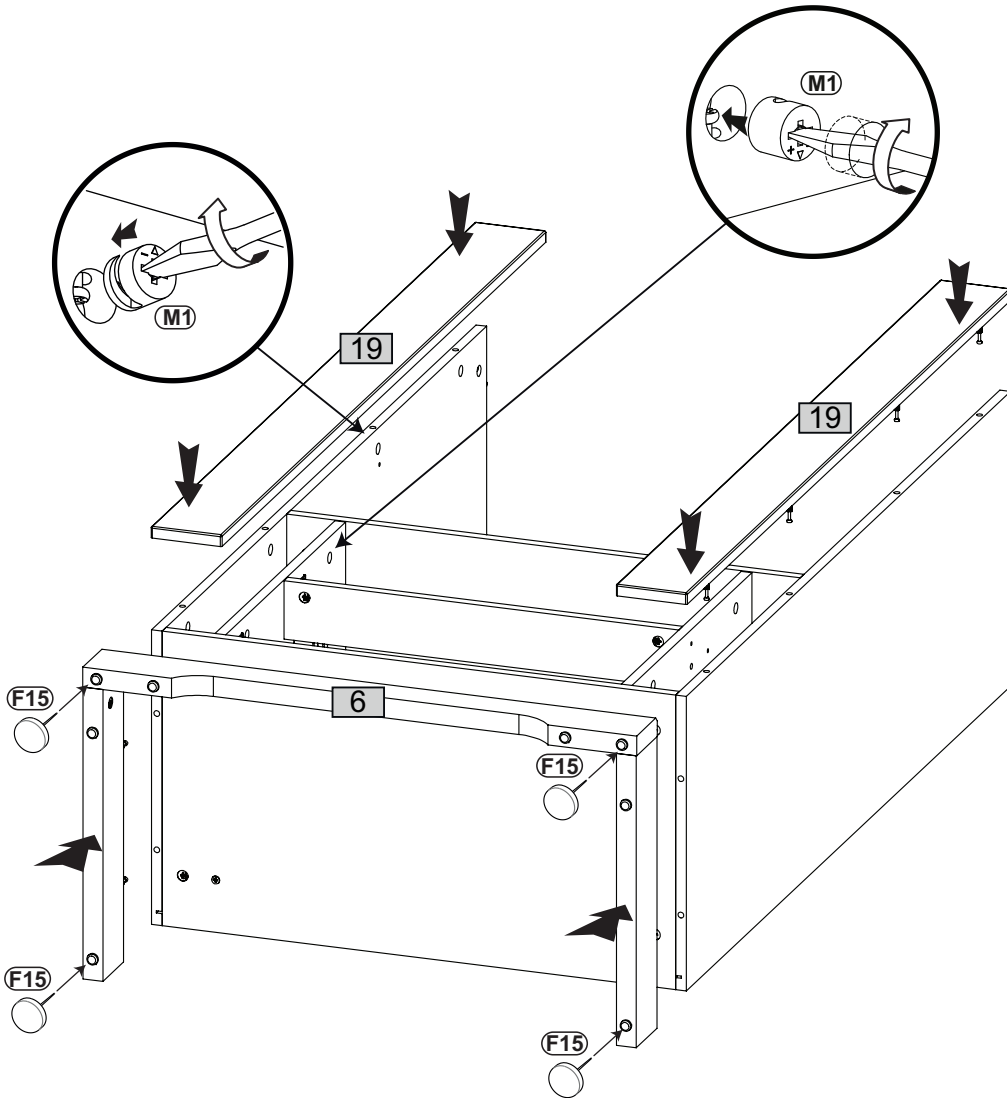
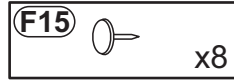
8



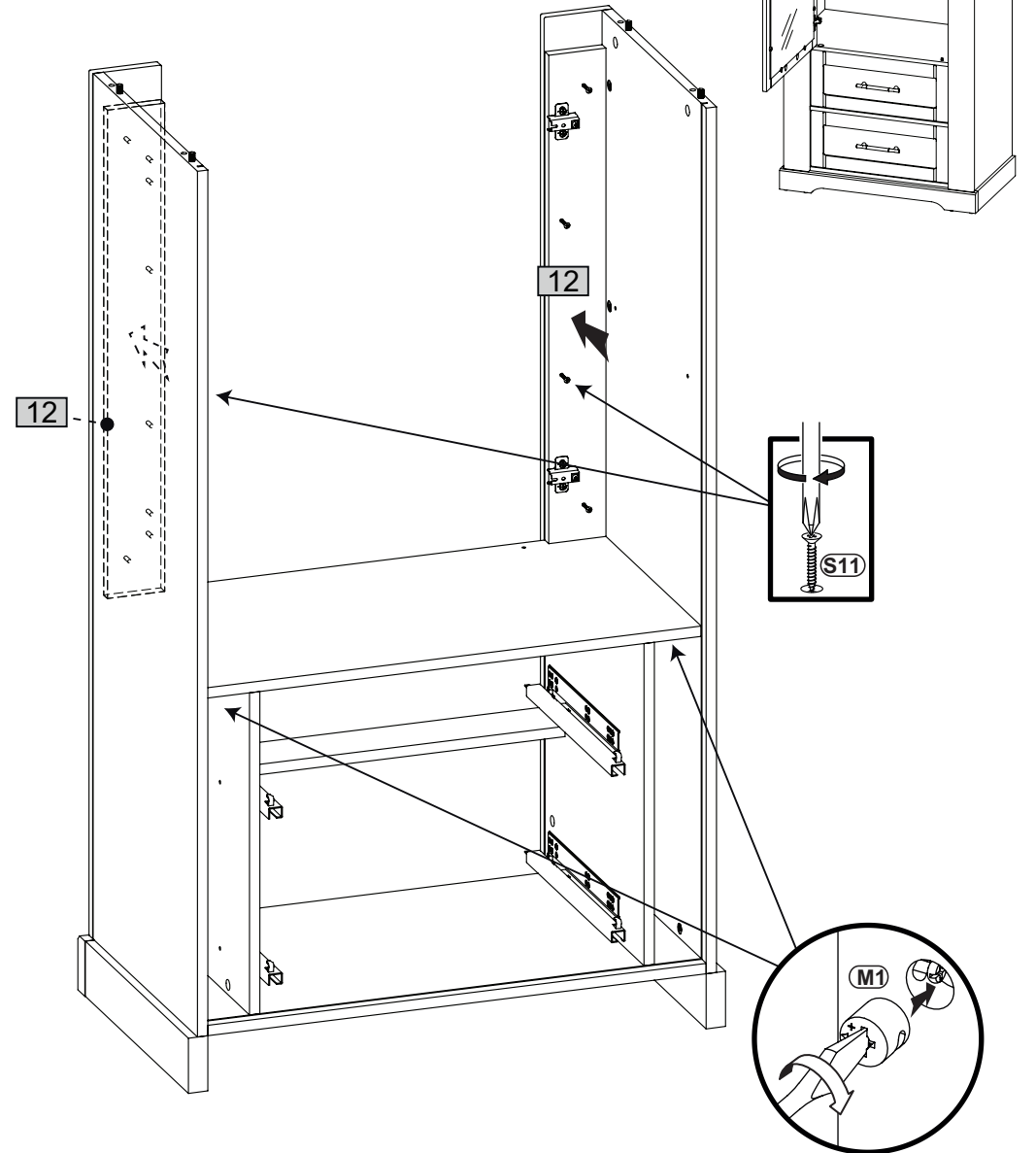
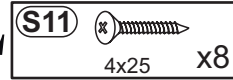
9




10



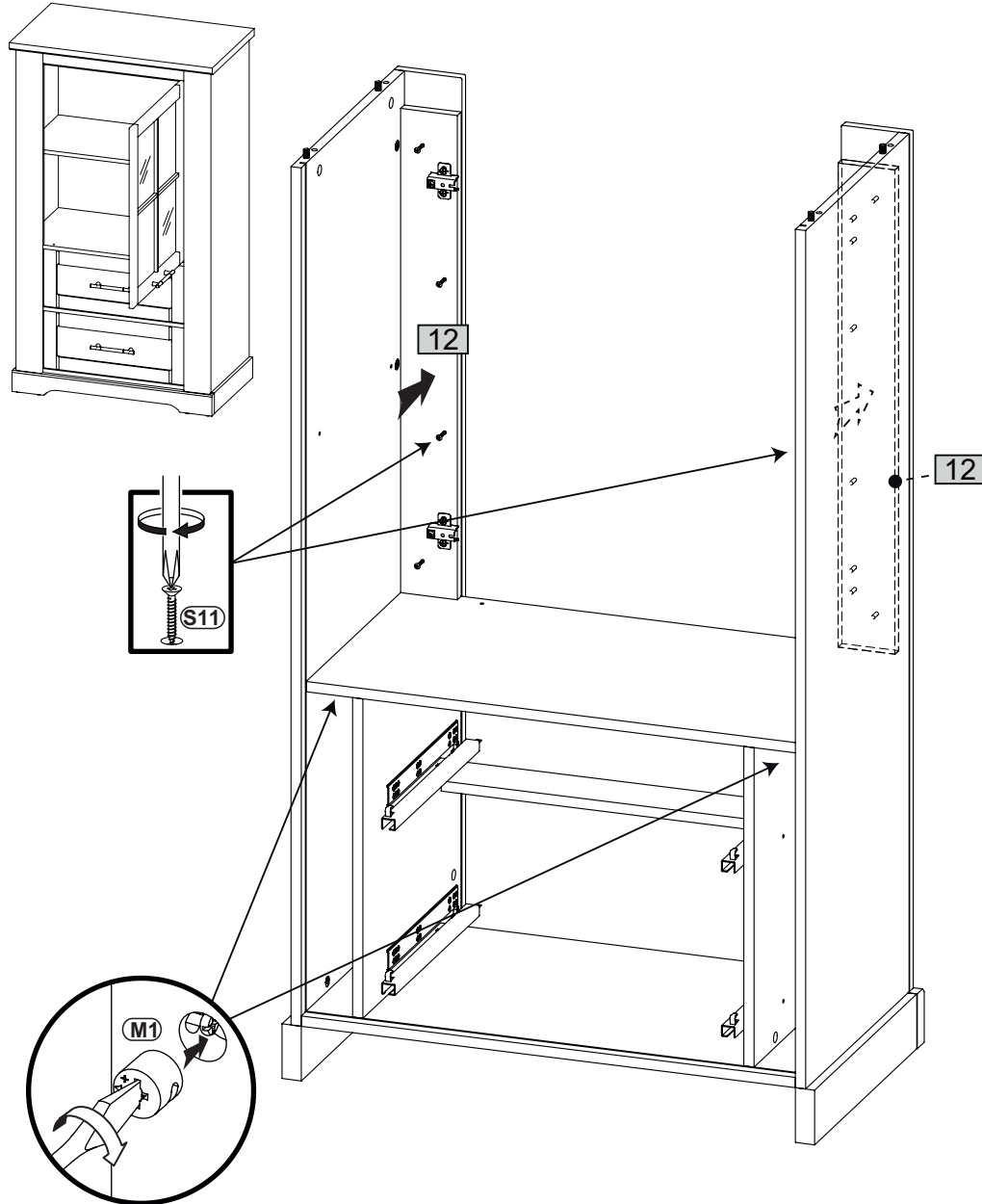
11L



11P


S11  4x25 x8

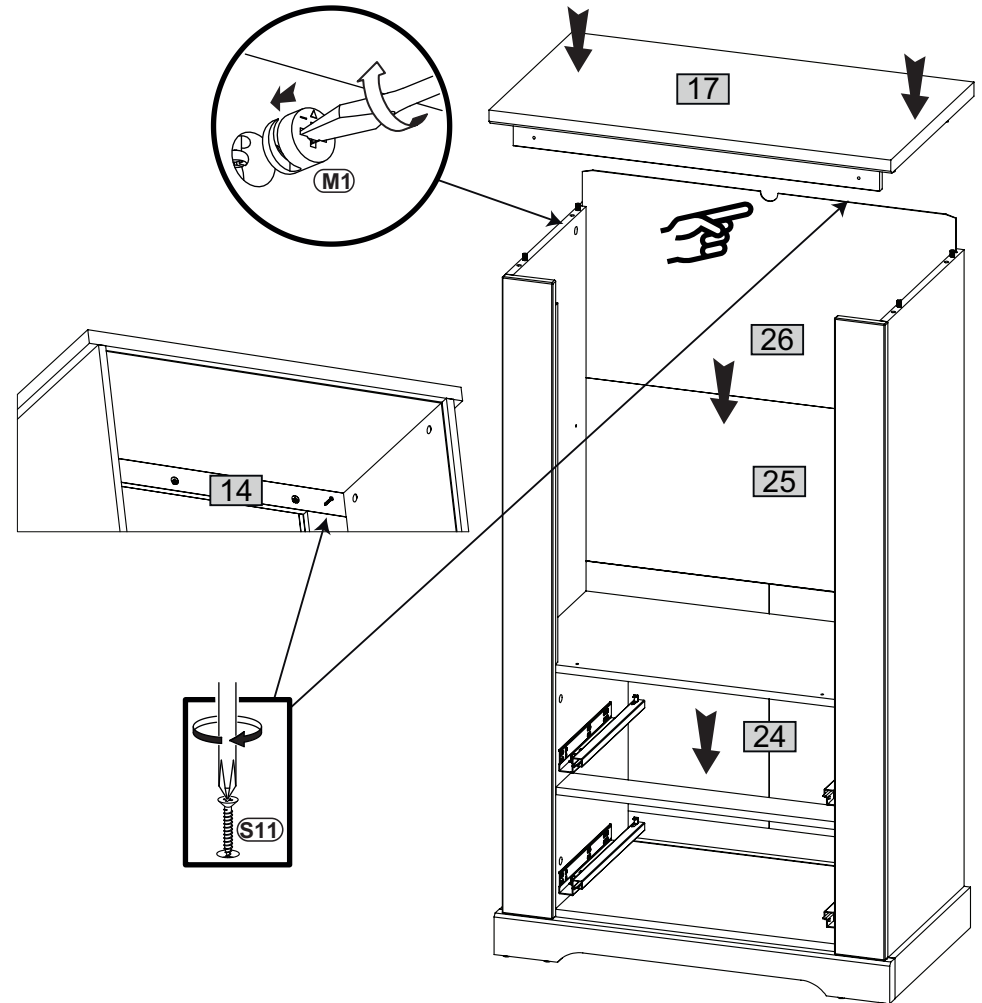
M1  x2



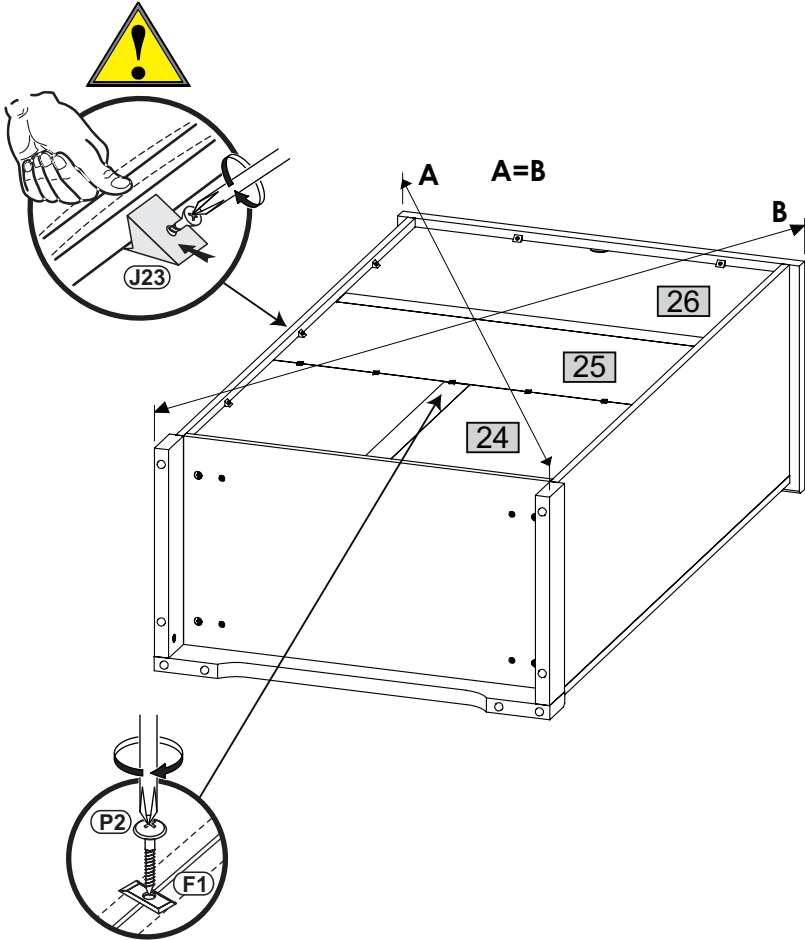
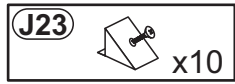
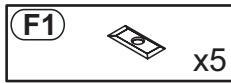
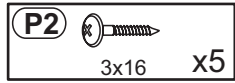
12

M1  x4

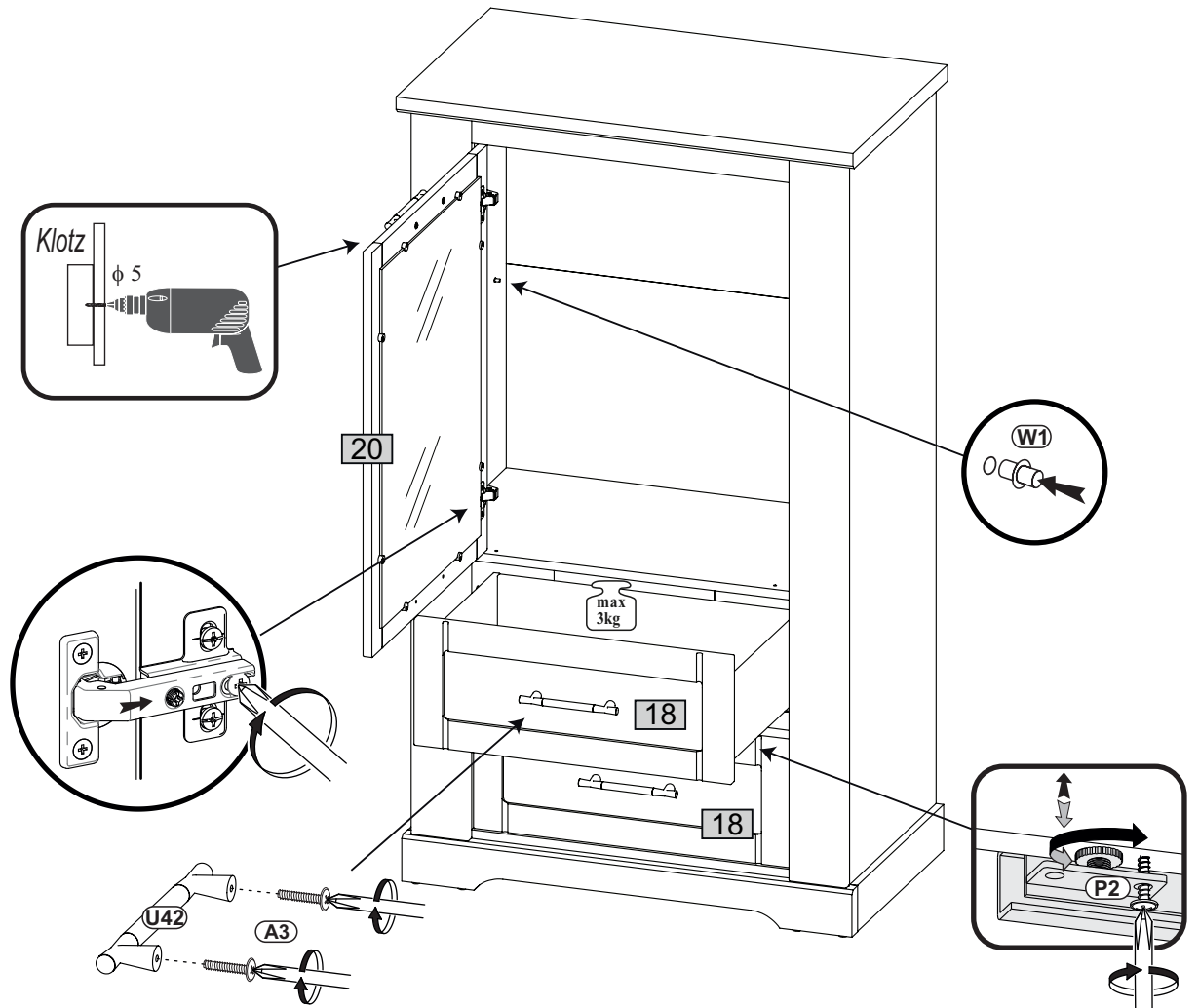
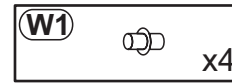
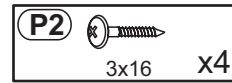
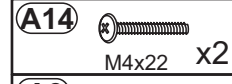
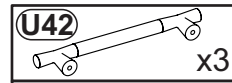
S11  4x25 x2



13



14



15

