
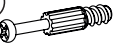












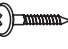
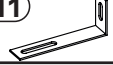
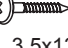
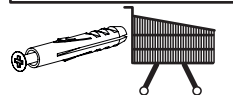


- B1**   $\phi$  8x28 x24
- T1**  x30
- M1**  x30
- C2**   $\phi$  20 x24
- C2**   $\phi$  20 x6
- J23**  x10
- F1**  x6
- P2**  3x16 x6
- C8**   $\phi$  60 x1

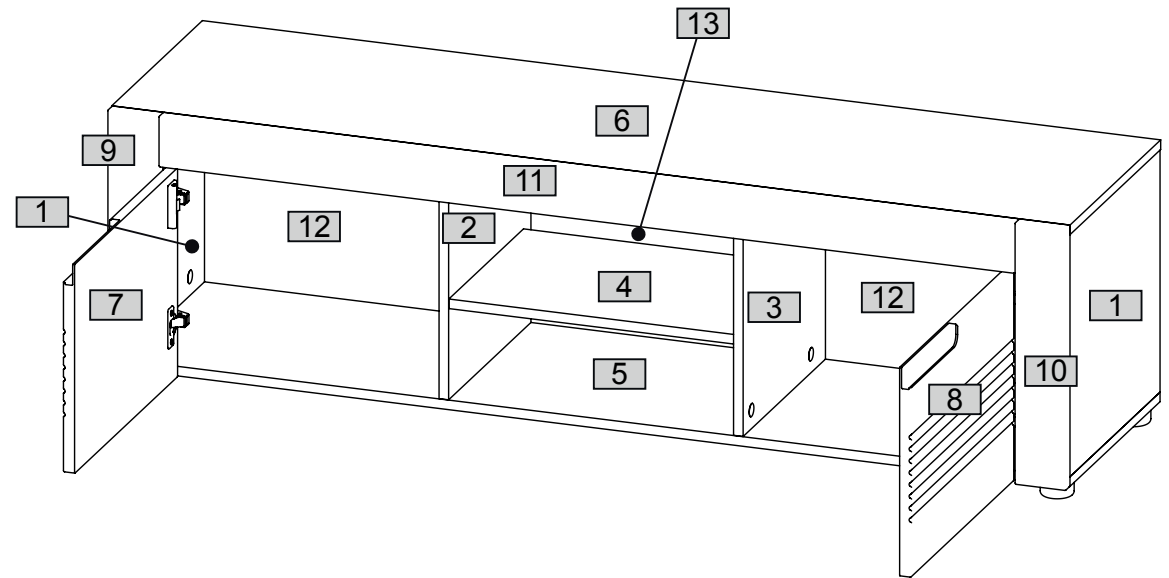
- X9**  x4
- S9**  4x16 x8
- D4**  x4
- X19**  x2

- F10**  x6
- P17**  4x20 x6

- J11**  x1
- P13**  3,5x13 x2



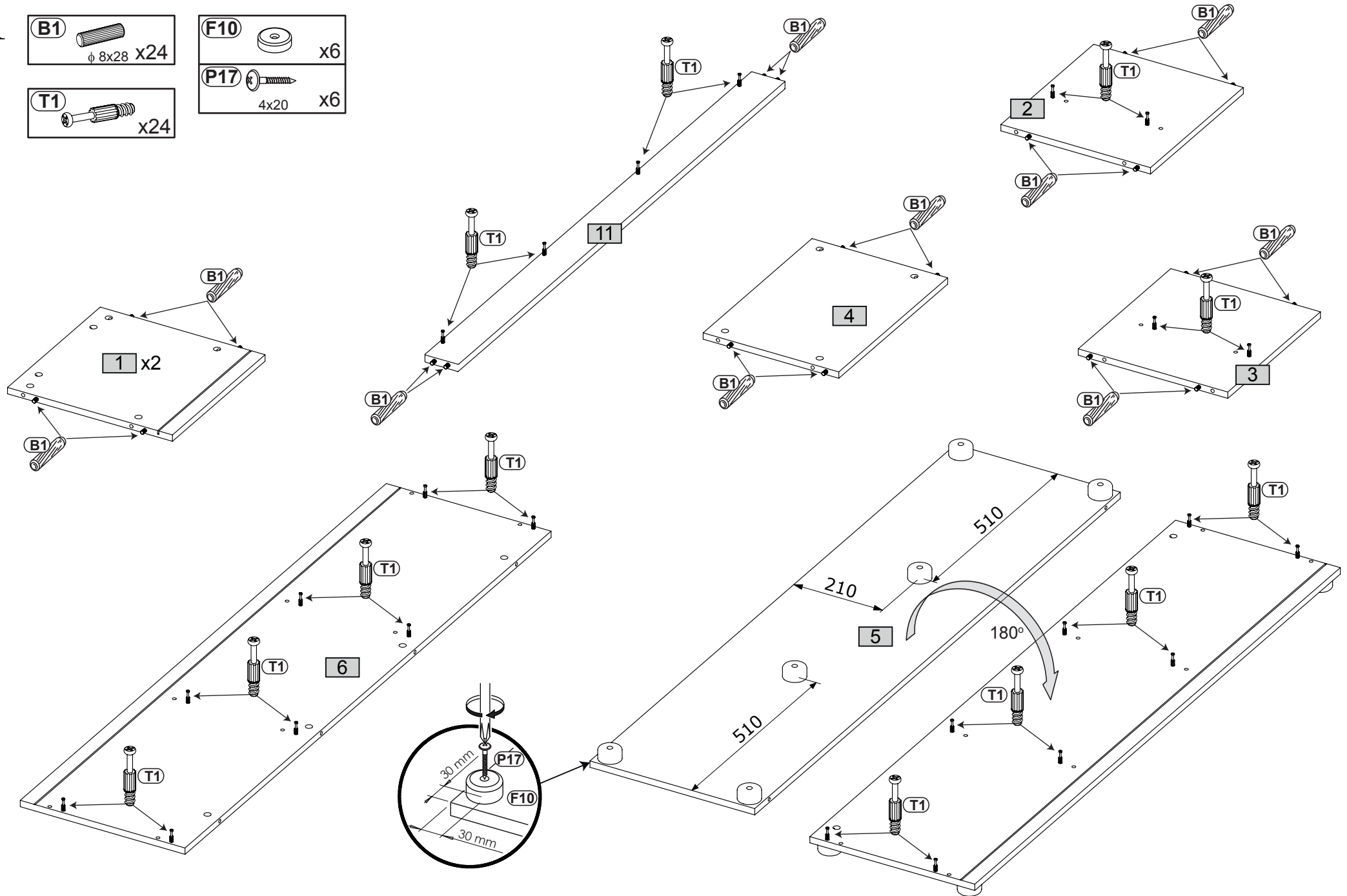
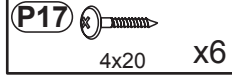
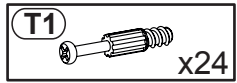
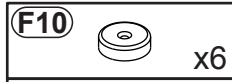
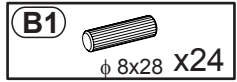
Nr	Ausmaß			St
1	380	390	15	2
2	380	354	15	1
3	380	354	15	1
4	446	321	15	1
5	1498	390	15	1
6	1500	390	15	1
7	327	443	18	1
8	327	443	18	1
9	410	80	18	1
10	410	80	18	1
11	1340	80	18	1
12	510	394	2	2
13	460	394	2	1



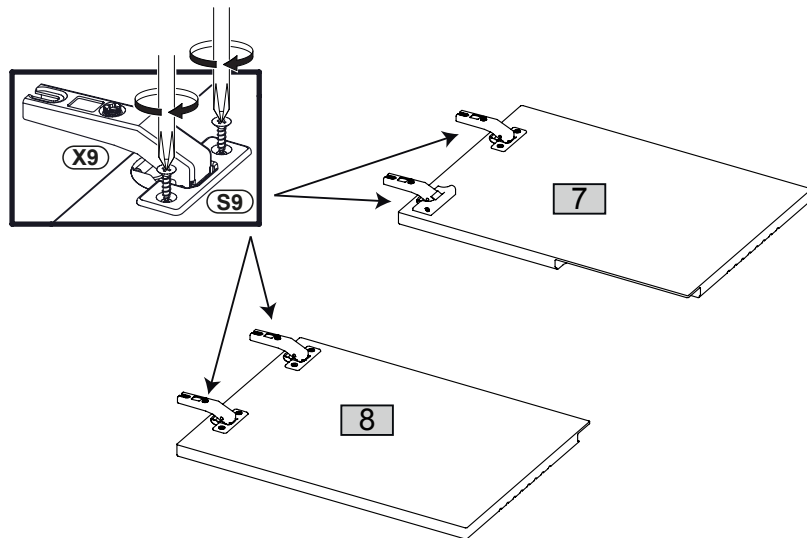
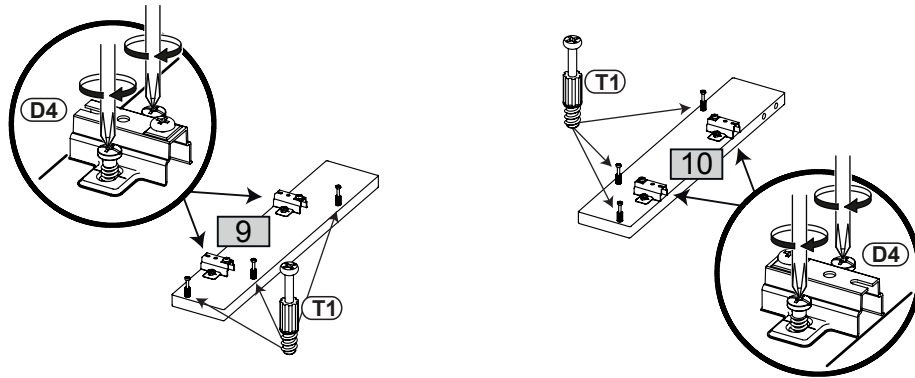
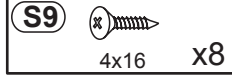
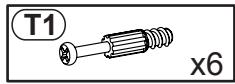
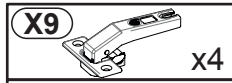
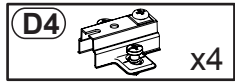
0 10 20 30 40 50 60 70 80 90 100 110 120 130 140 150 160 170 180 190 200



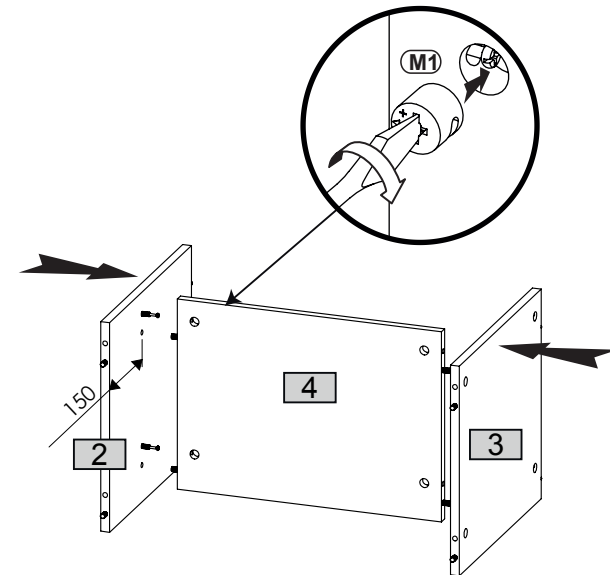
# 1



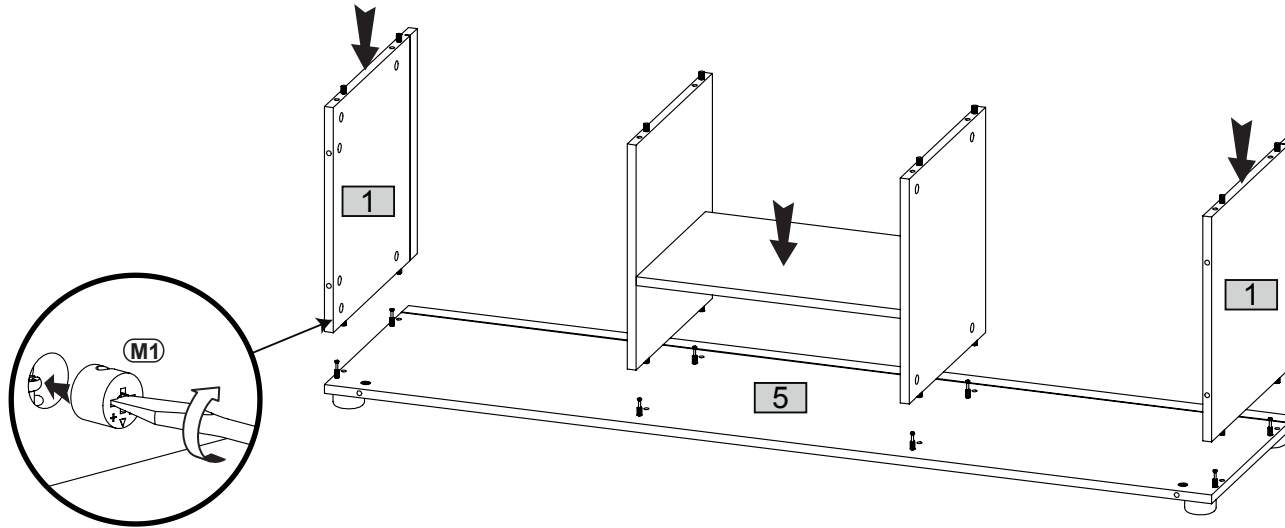
2



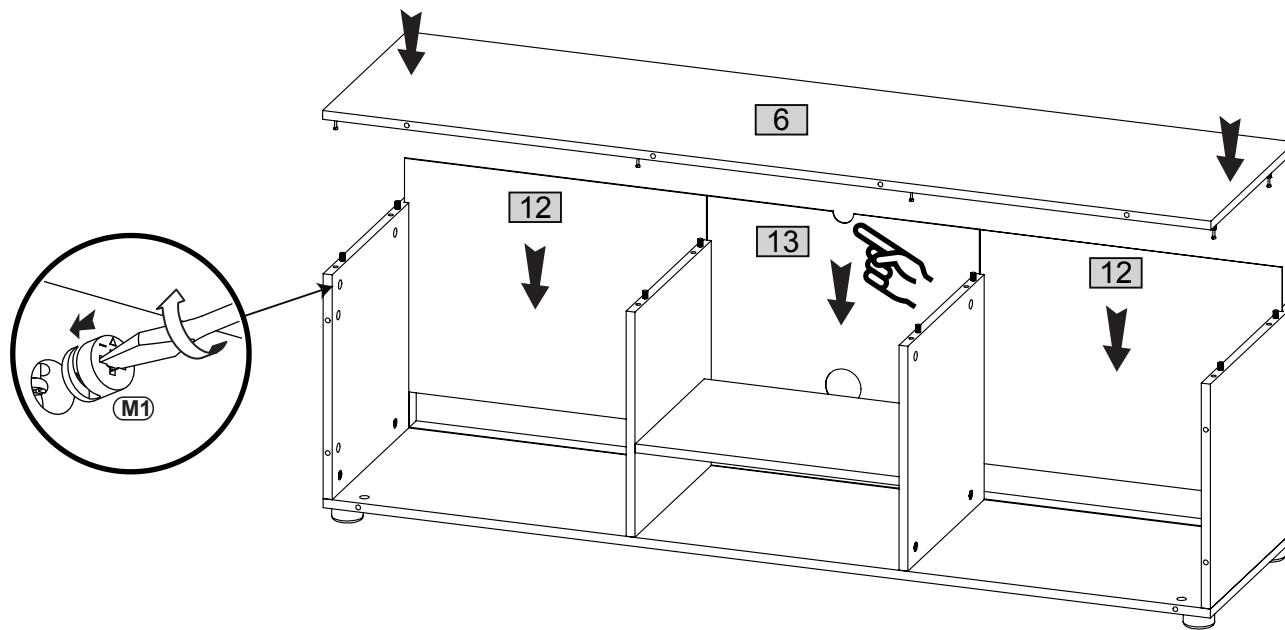
3



4

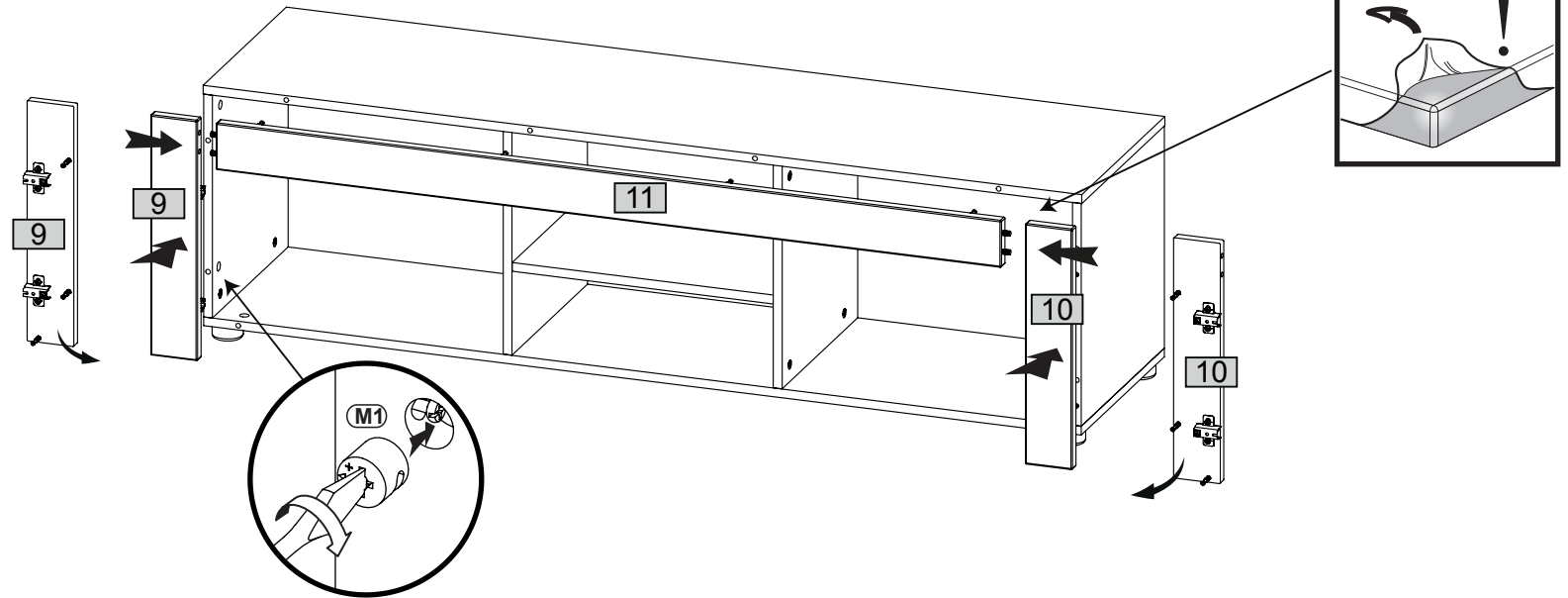


5




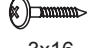
6


M1  x10

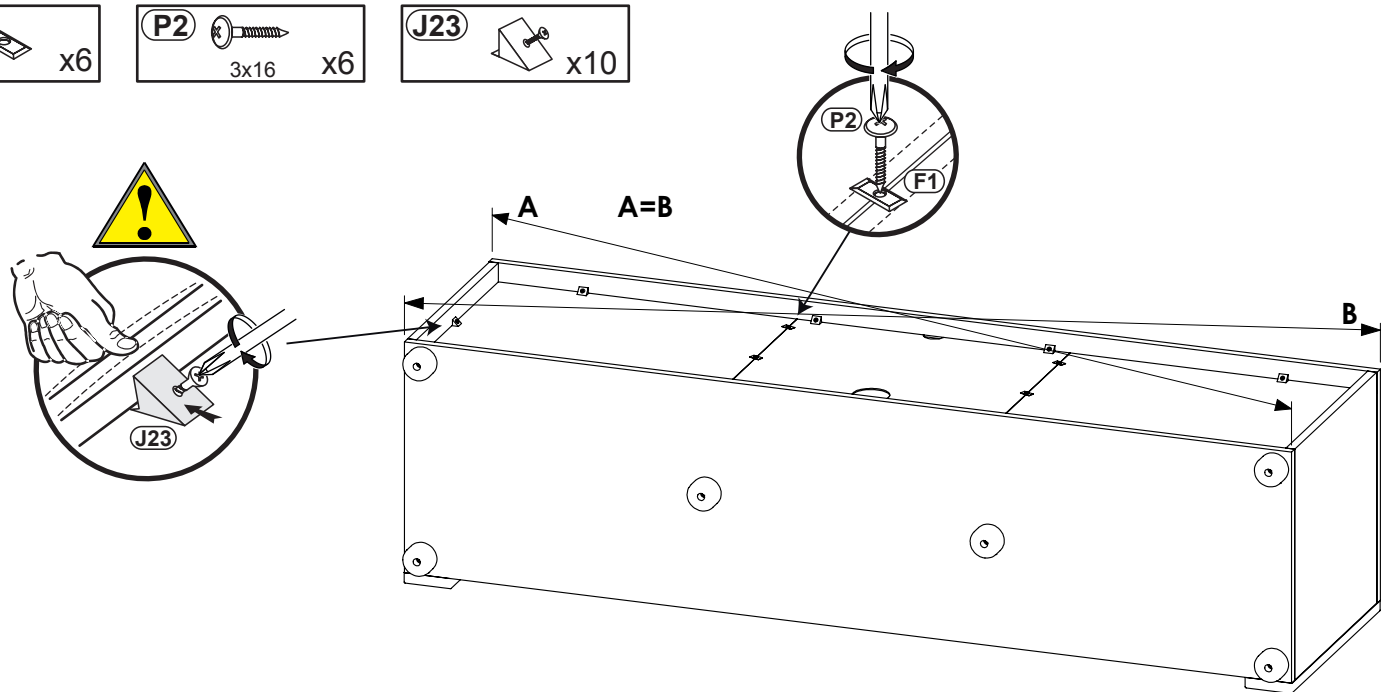


7

F1  x6

P2  3x16 x6

J23  x10



8

