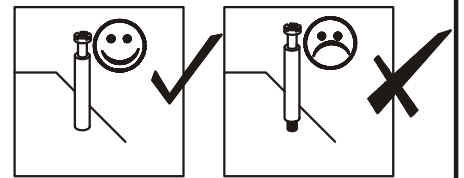
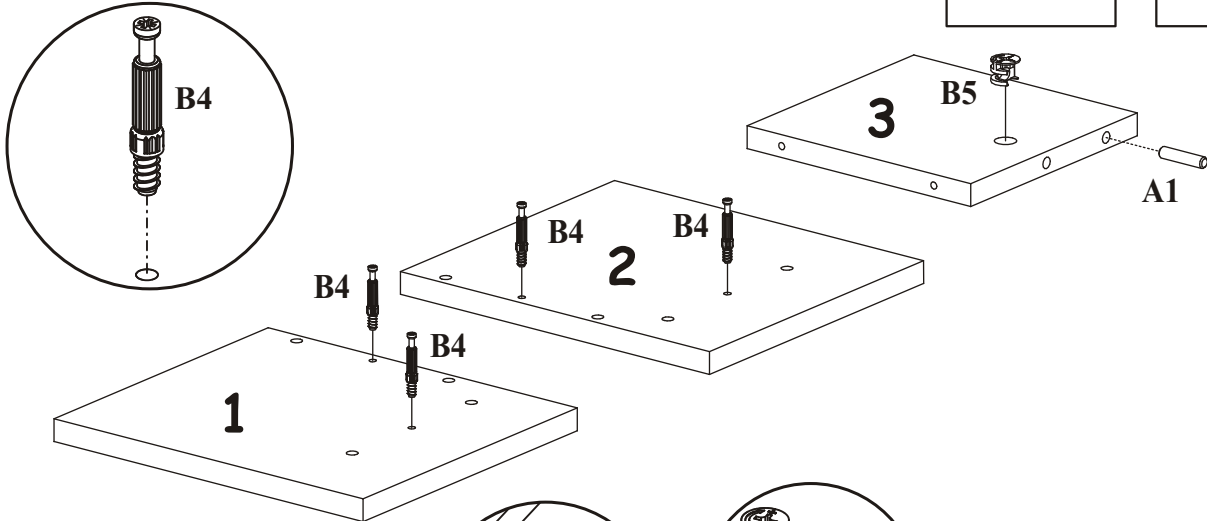


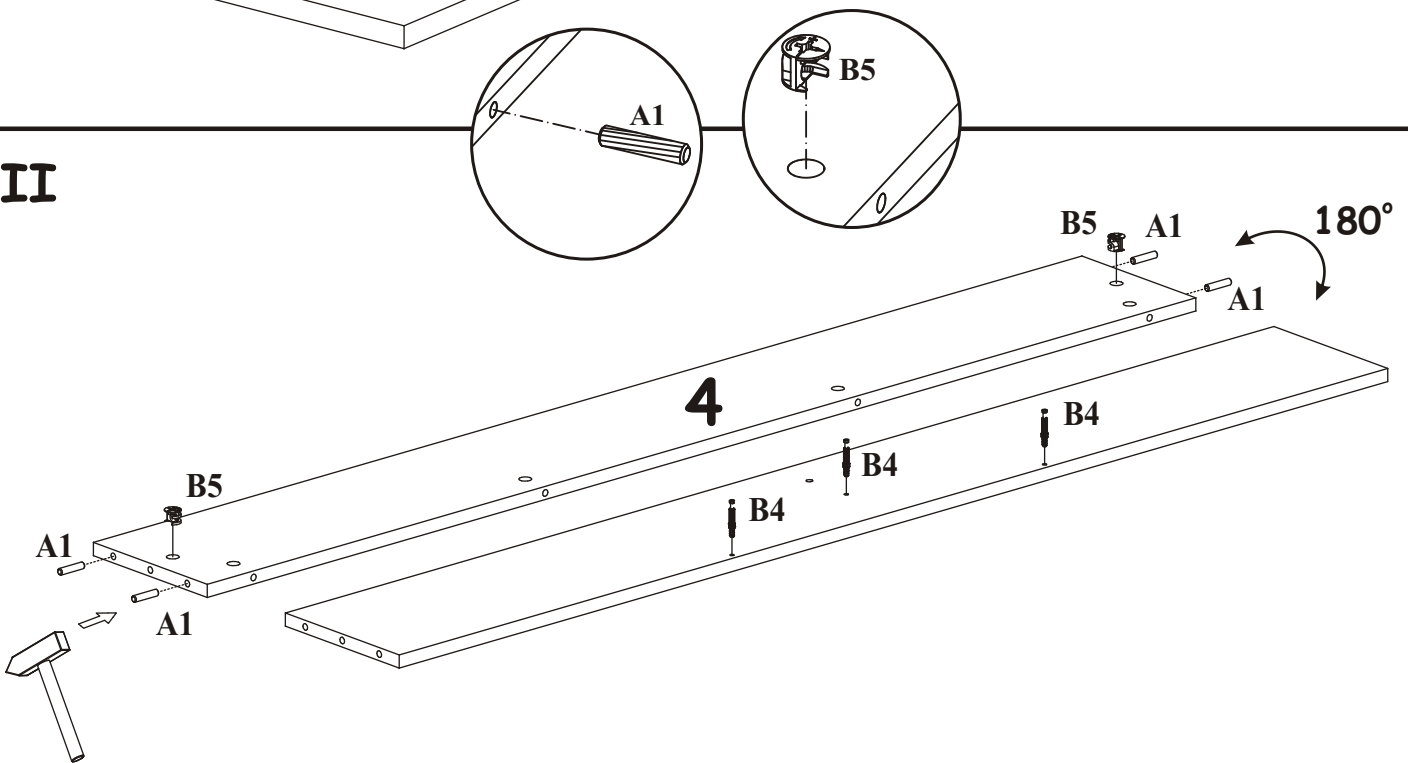
A1 X9	 ø8x36	B4 X11		B5 X5	 Ø15x12	D8 X4	 ESØ5x13				
B11 X2	 Ø7x50	ZM1 X2		G2 X1		G4 X2		G5 X5		KR1 X1	



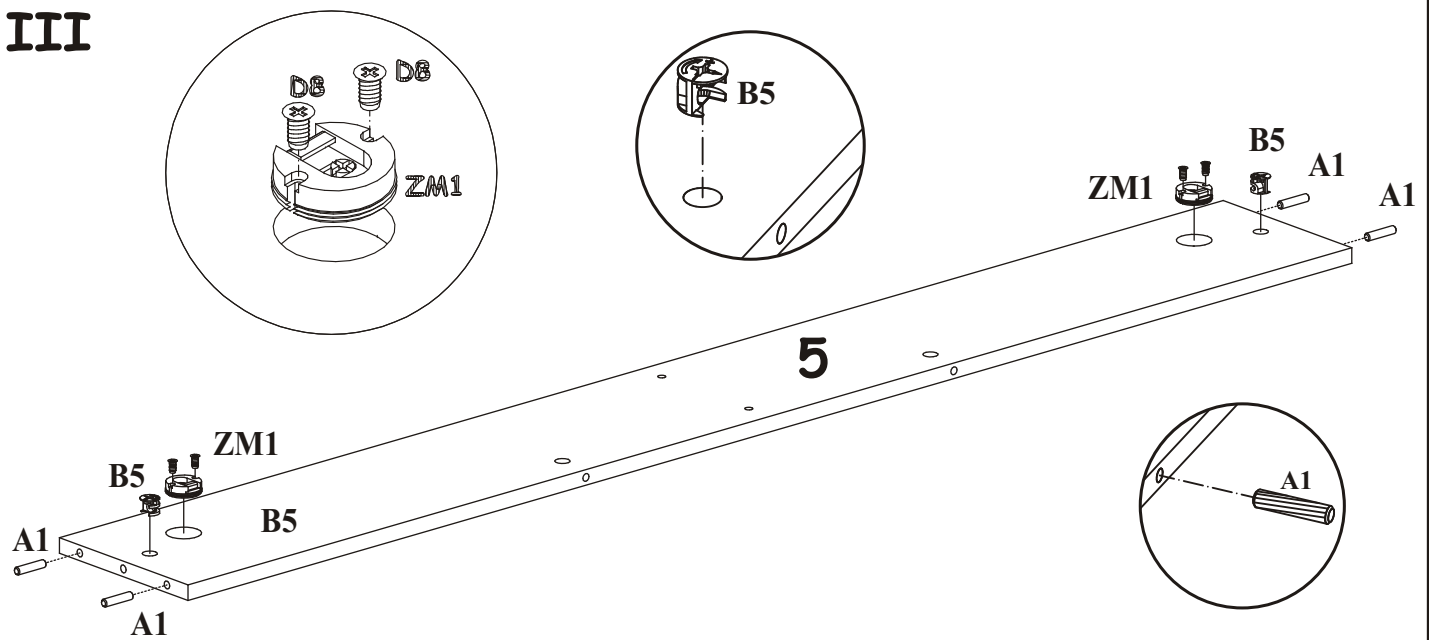
I



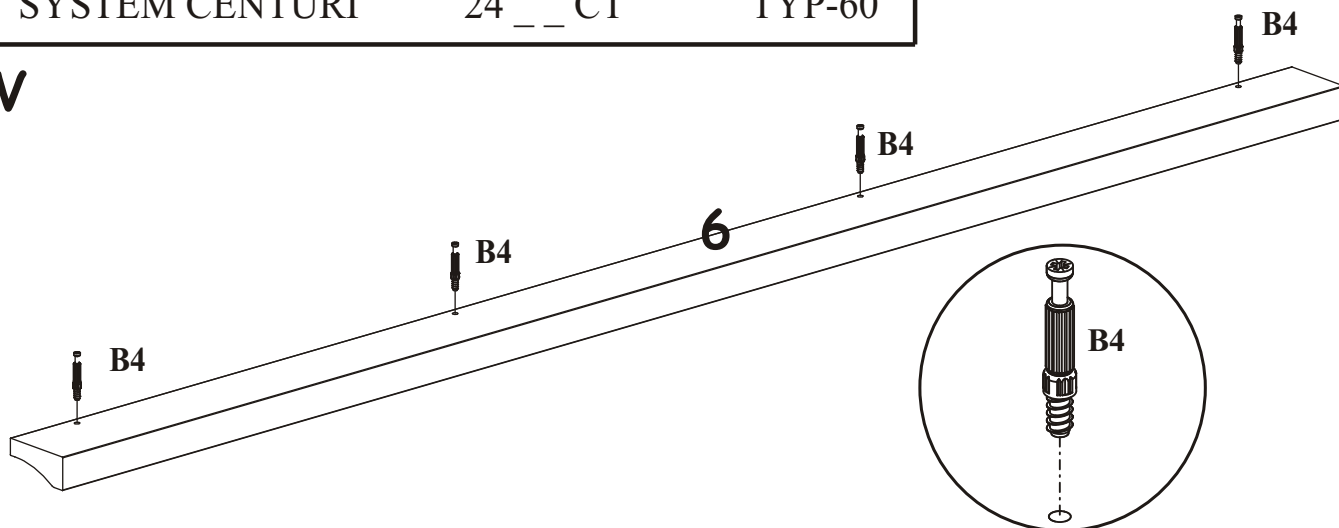
II



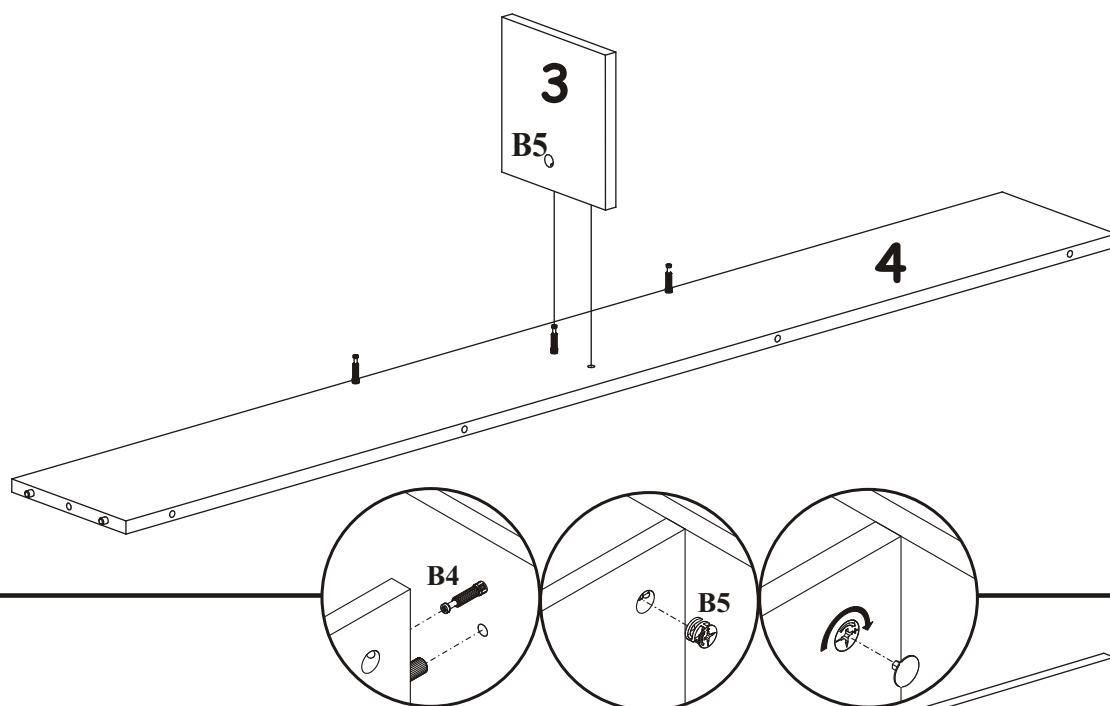
III



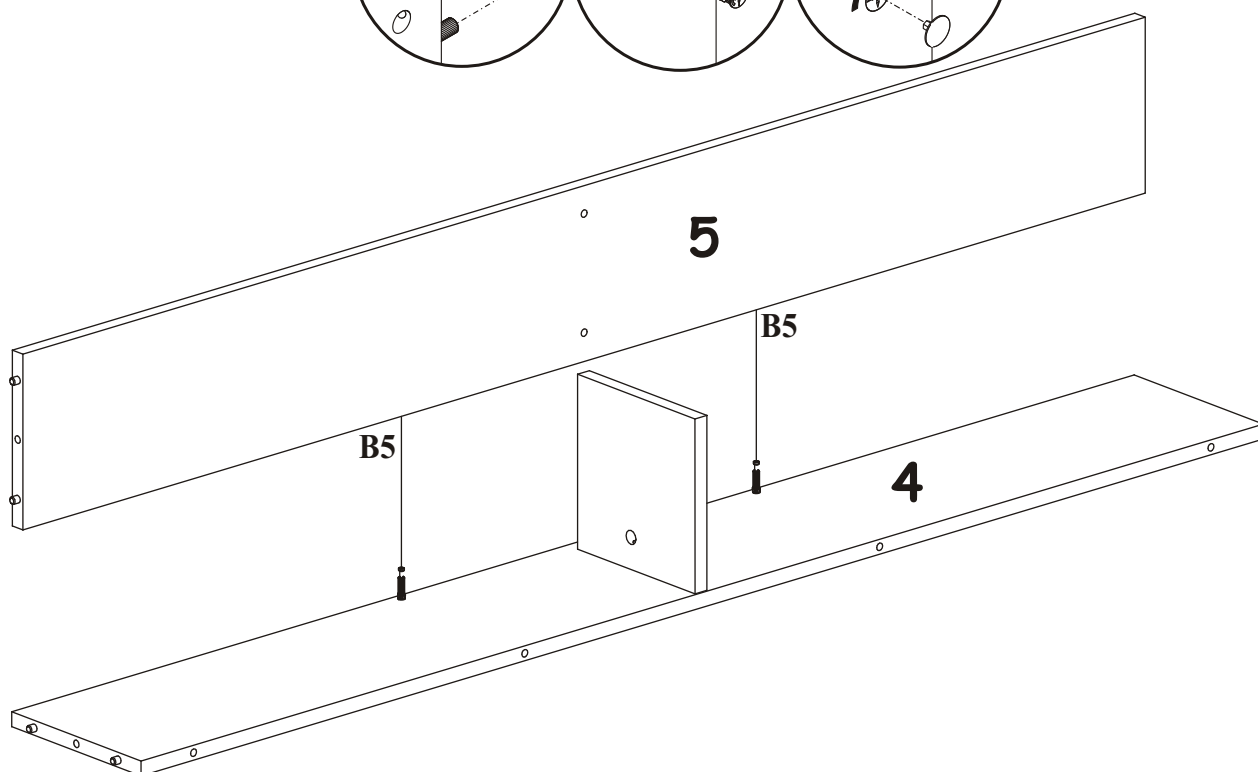
IV



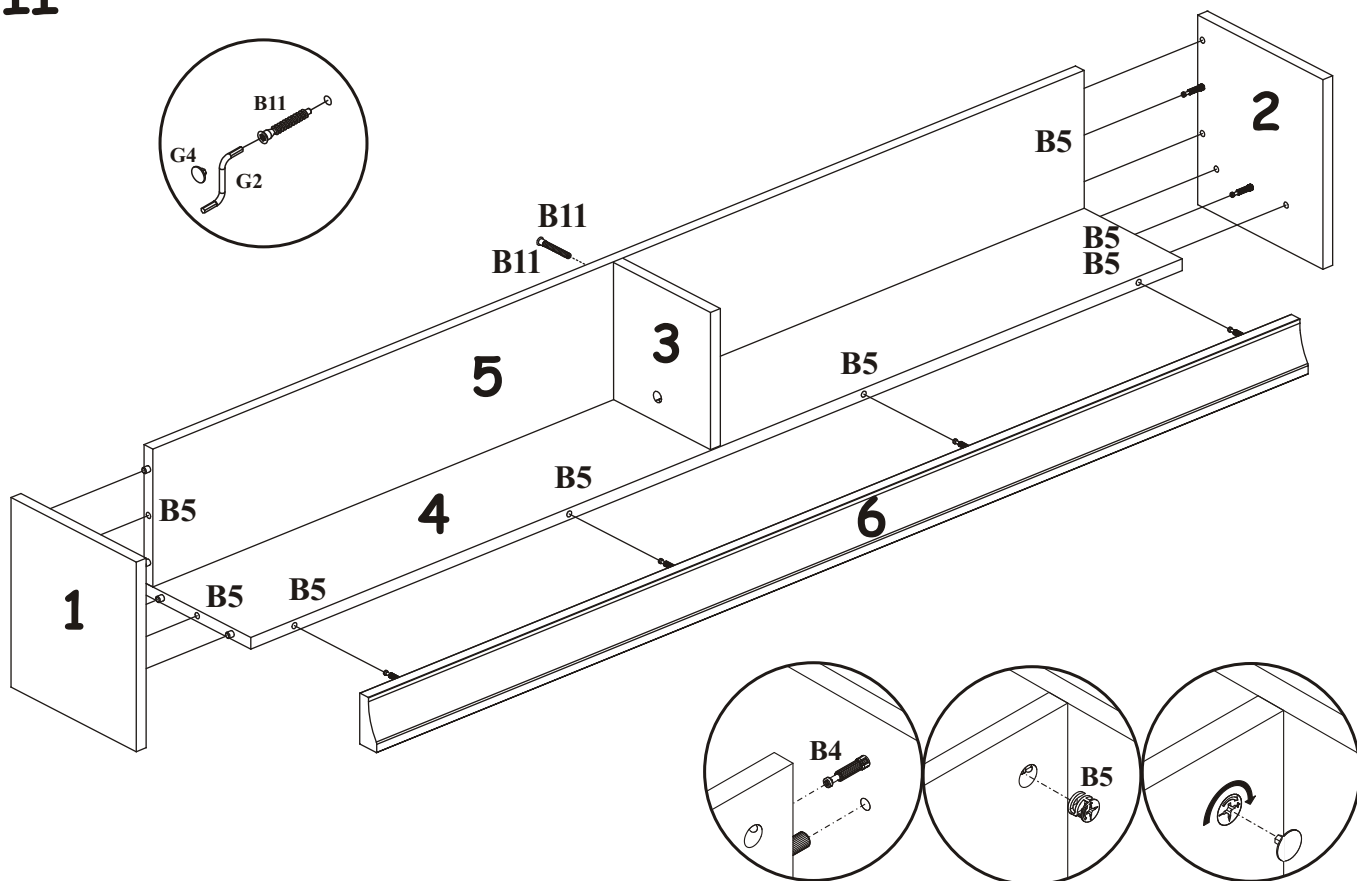
V



VI



VII



VIII

