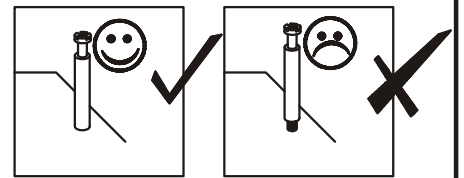
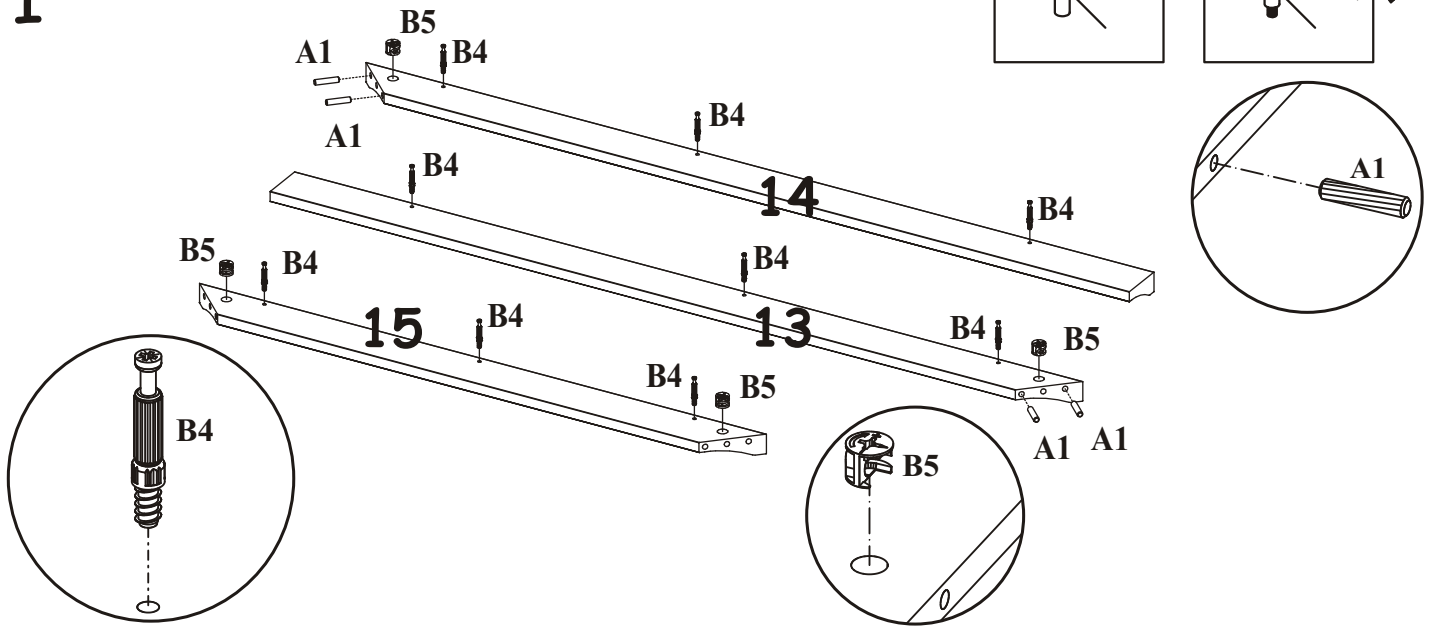


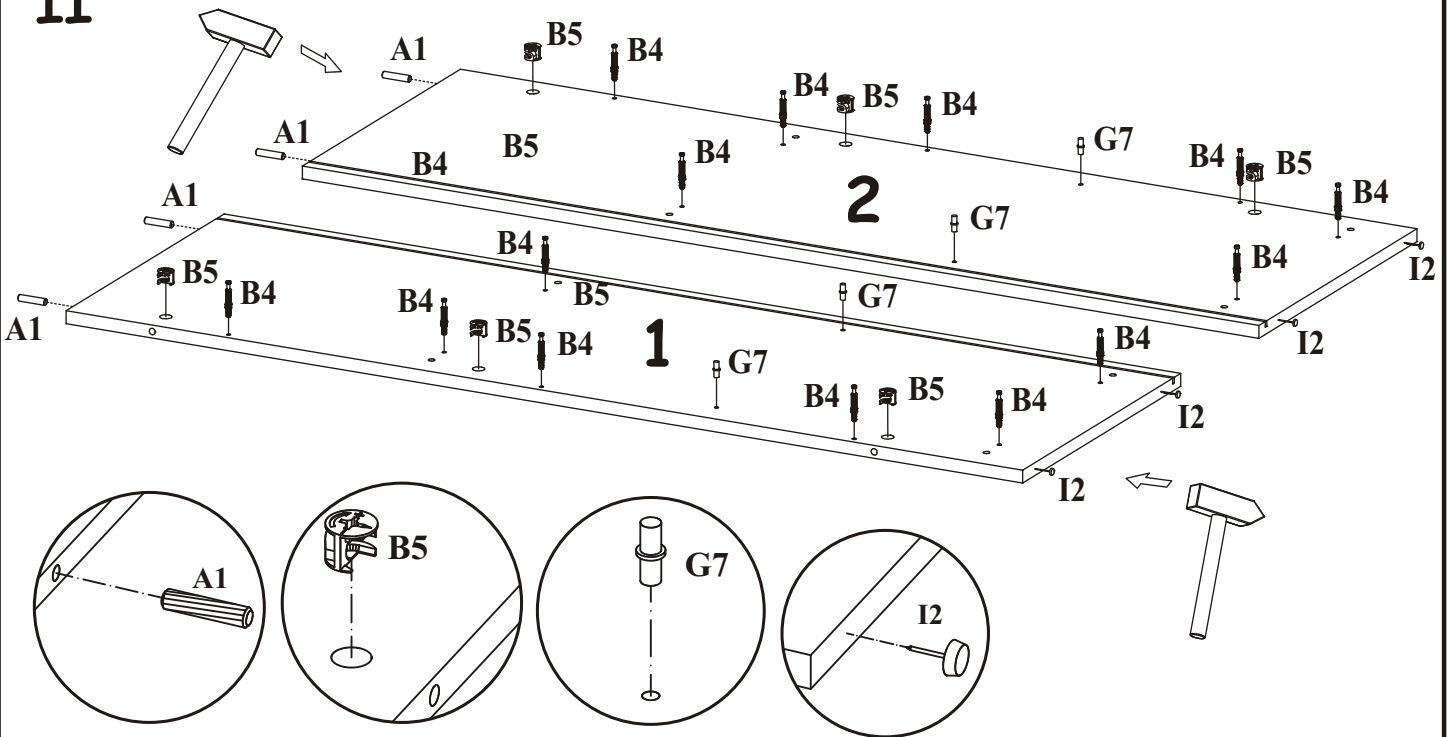
G21 X2		G8 X1		Na3 Ilość 1 kpl		I2 X4				90 min.	
A1 X24	 ø8x36	B4 X33		B5 X37	 Ø15x12	G7 X4		G20 X4		D26 X6	 M4x22
G16 X6		G5 X37		S1 X13		Z2 X4	 Ø5	D10 X18	 USØ3,5x13	UN7 X3	
E2 X4		D9 X8	 USØ3x20	B9 X2	 Ø7x48	D24 X4	 USØ4x30	E3 X2	 H=8	L1 X1	
E4 X2		E15 Ilość 4		B3 X8	 Ø1,4x25	D7 X6	 USØ3x16	G2 X1		KR1 X1	



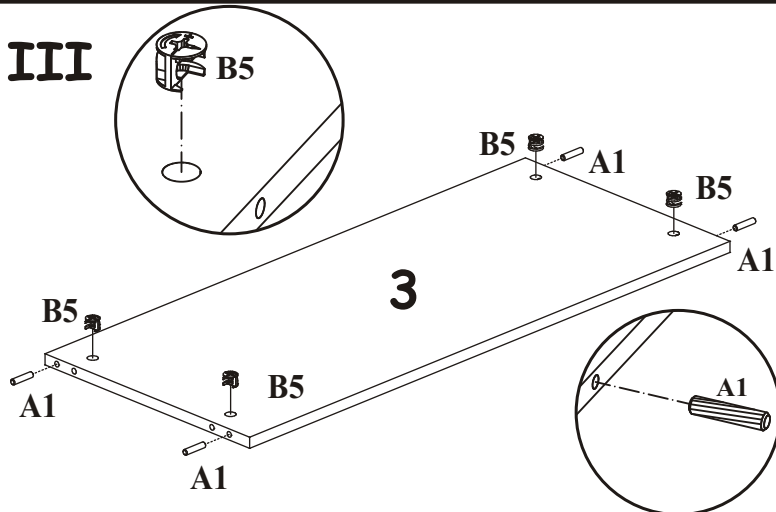
I



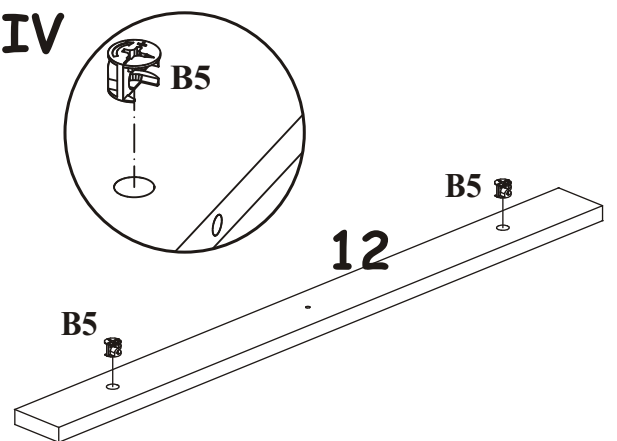
II



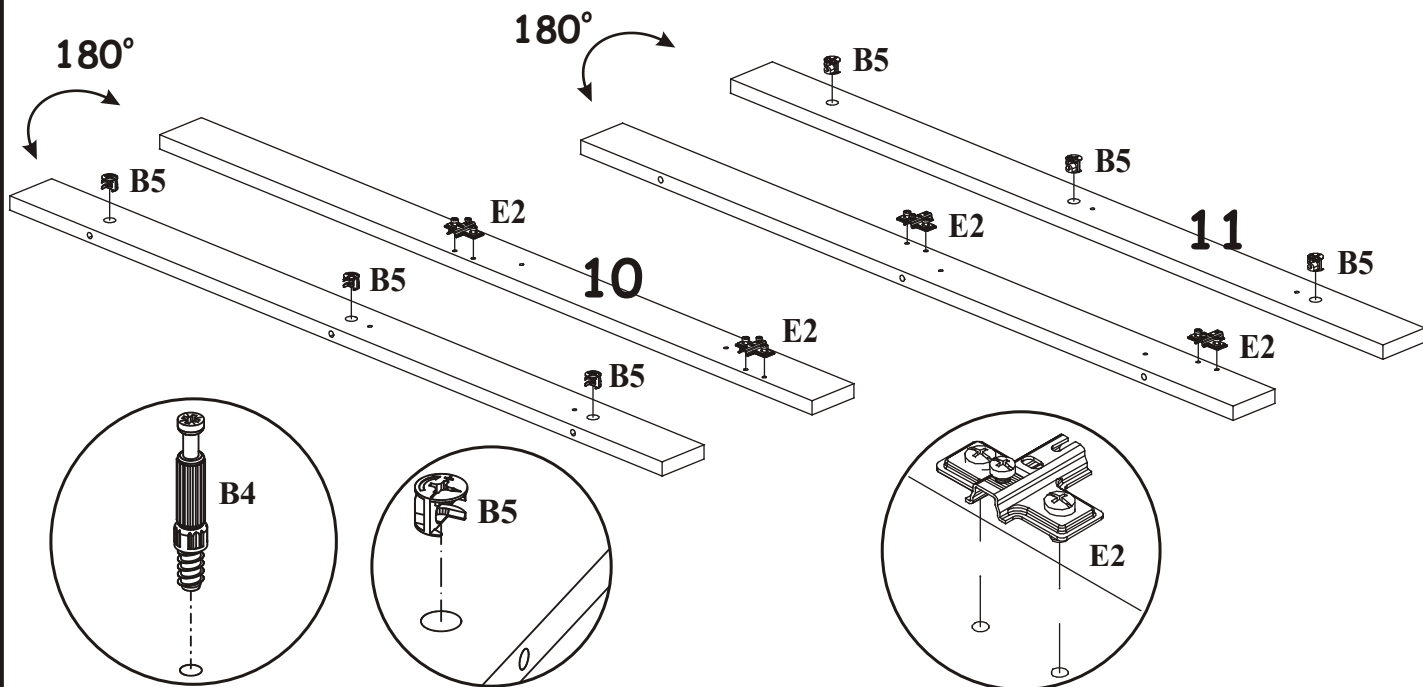
III



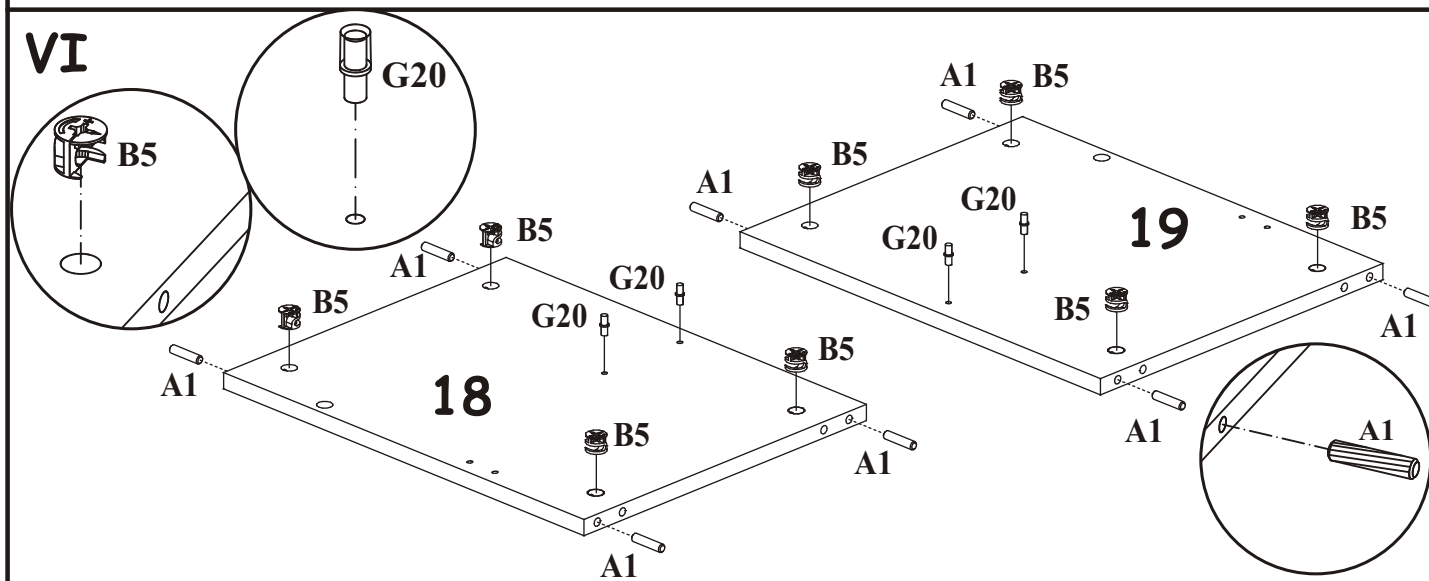
IV



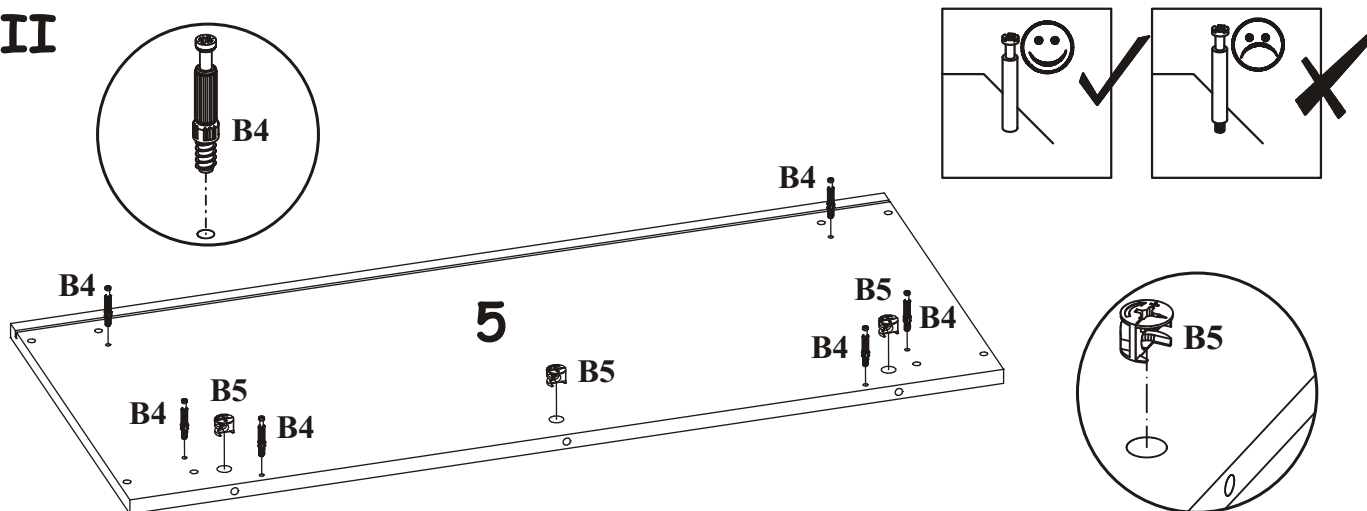
V



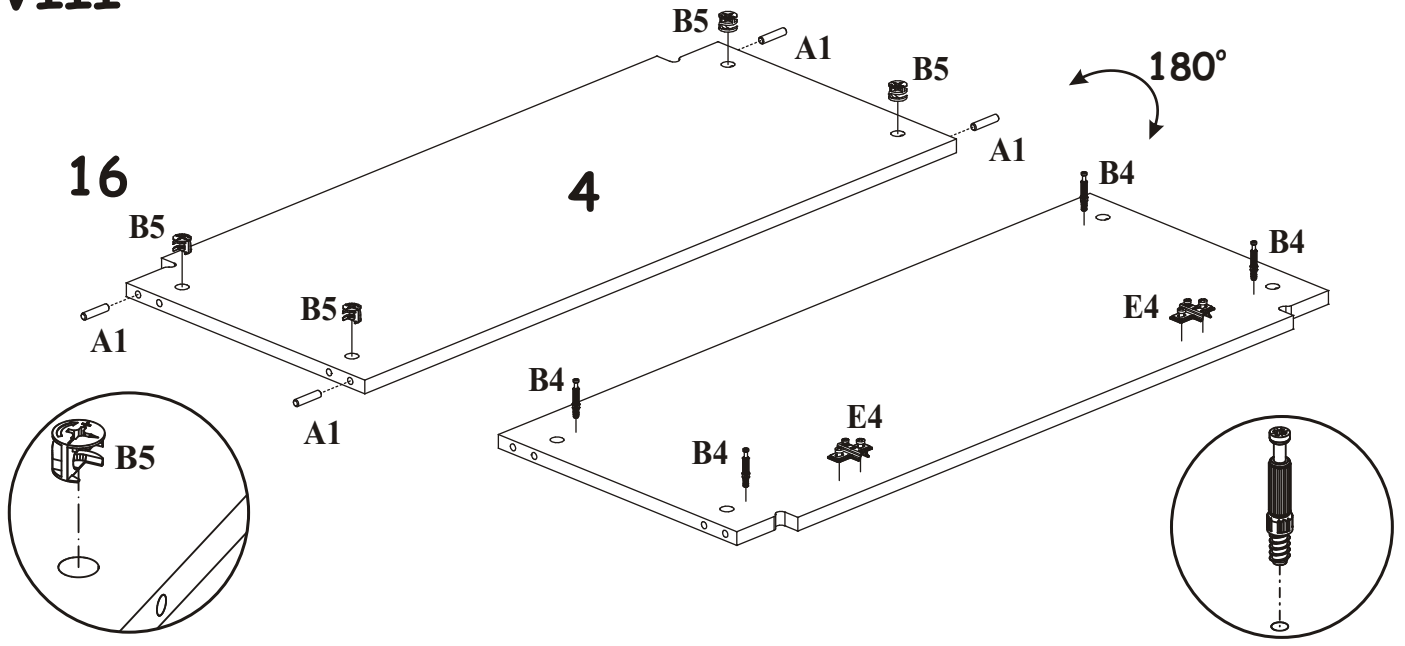
VI



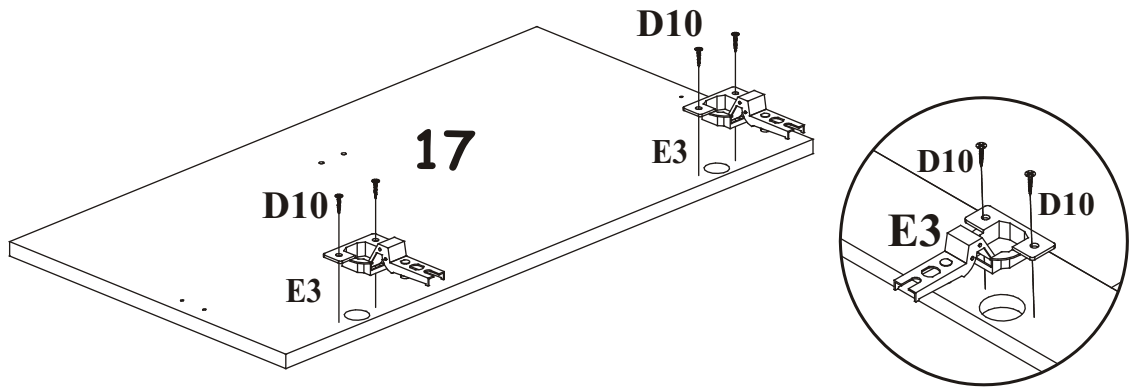
VII



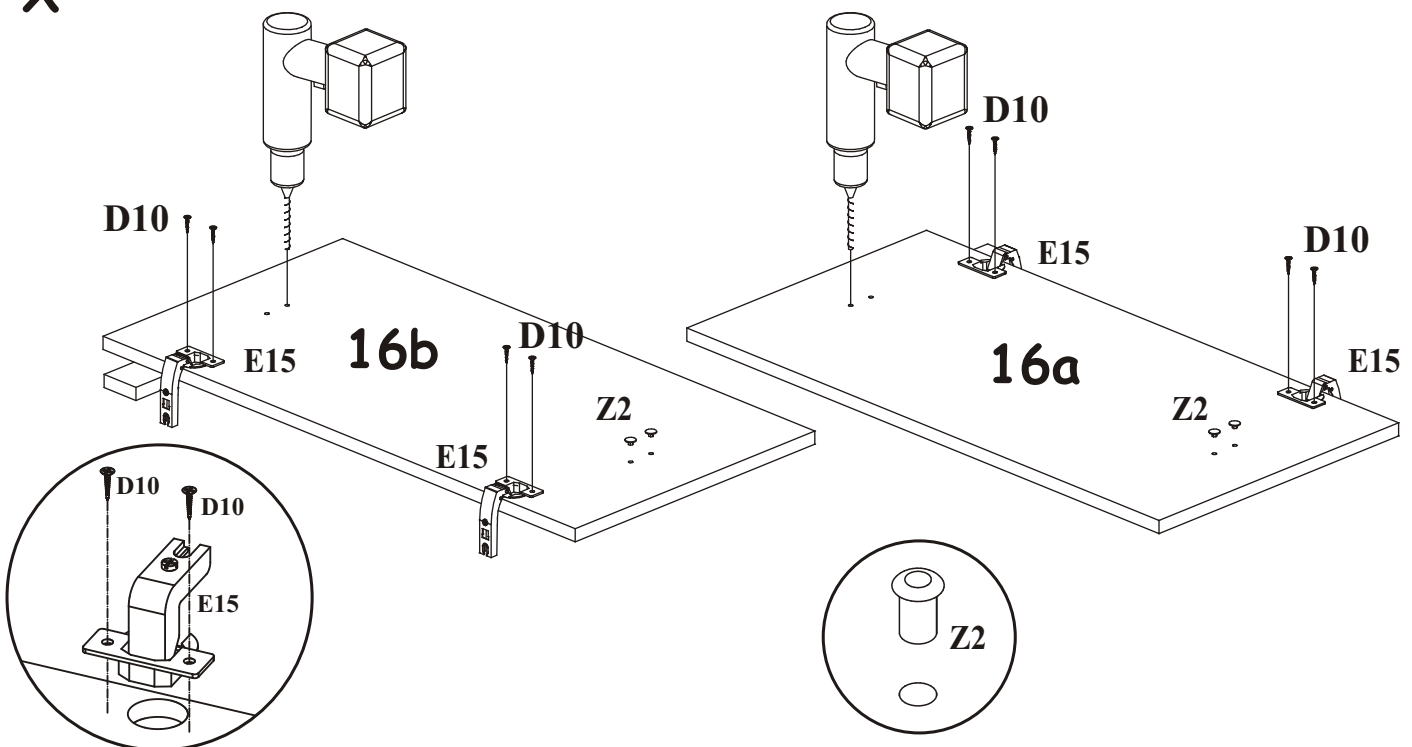
VIII



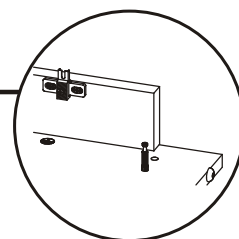
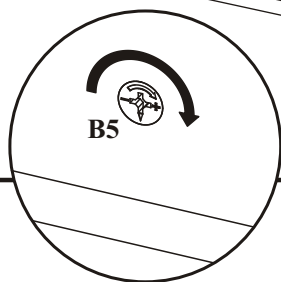
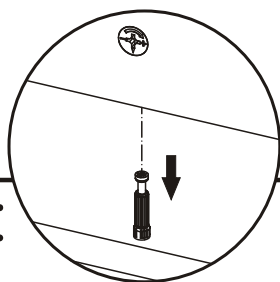
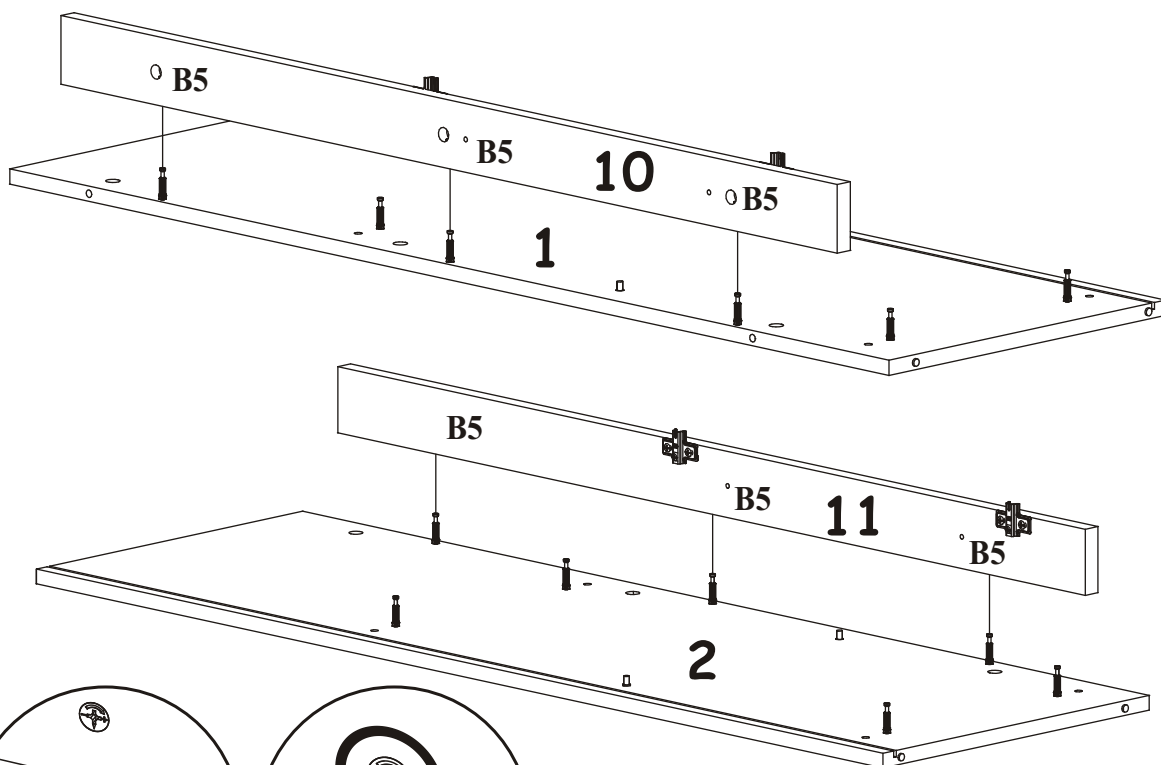
IX



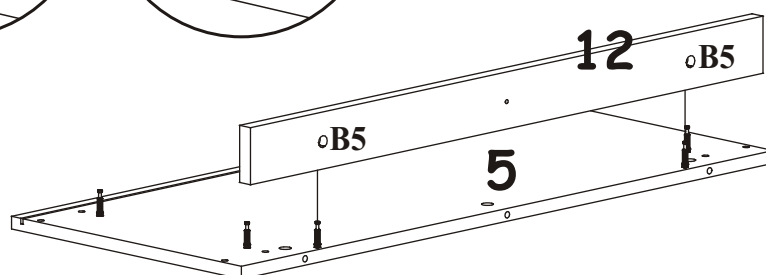
X



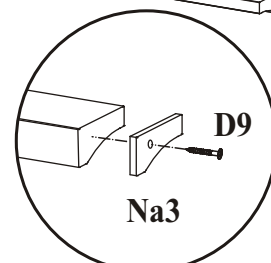
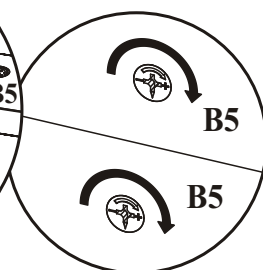
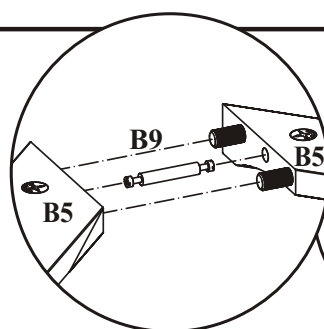
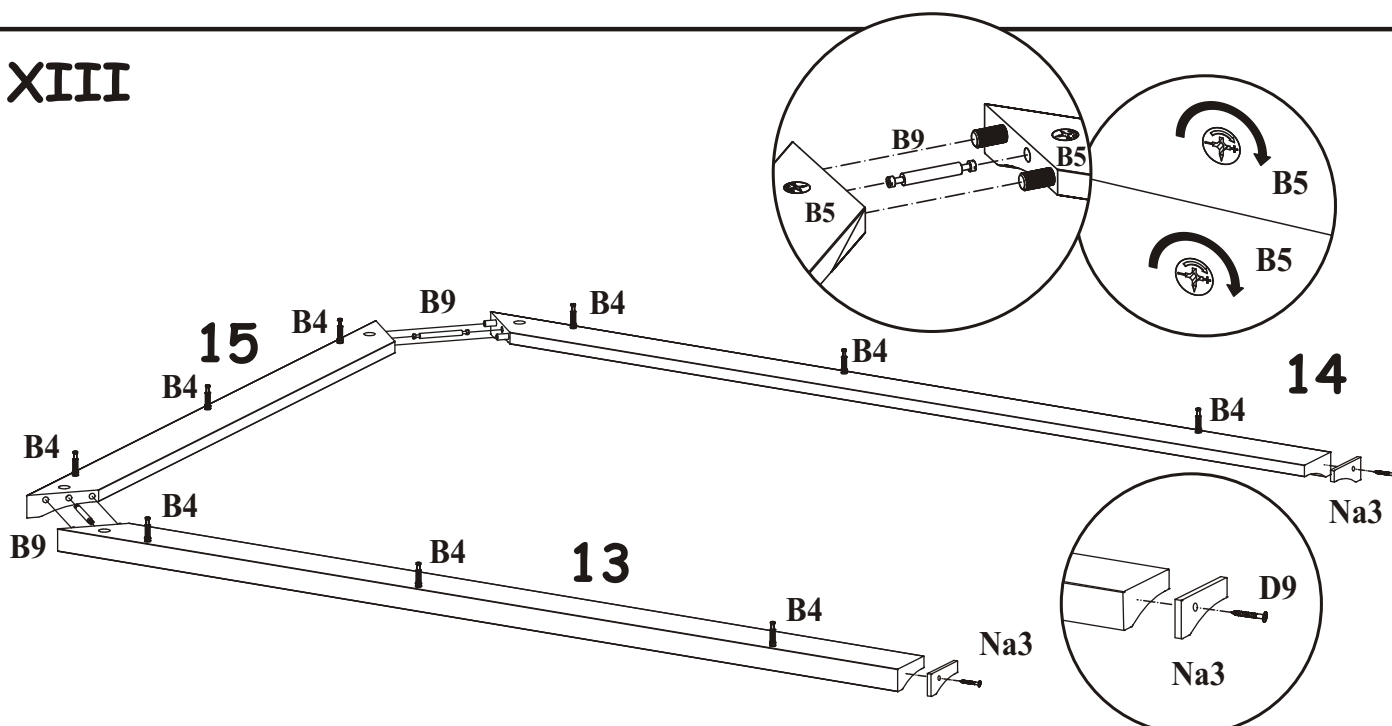
XI



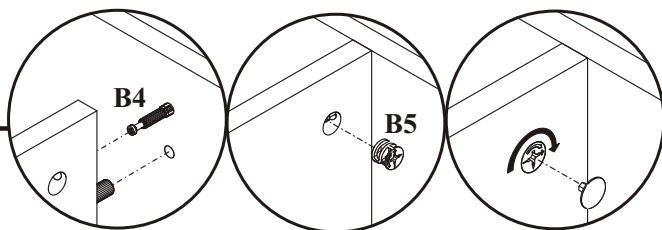
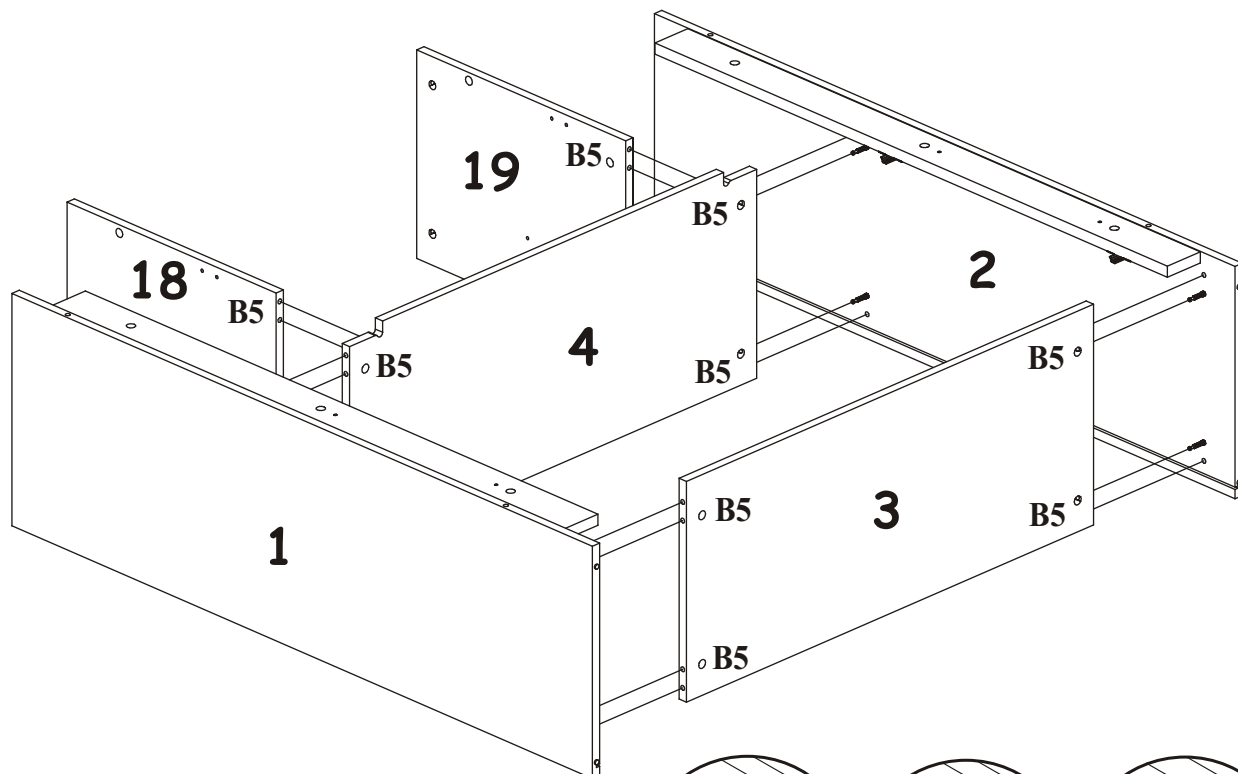
XII



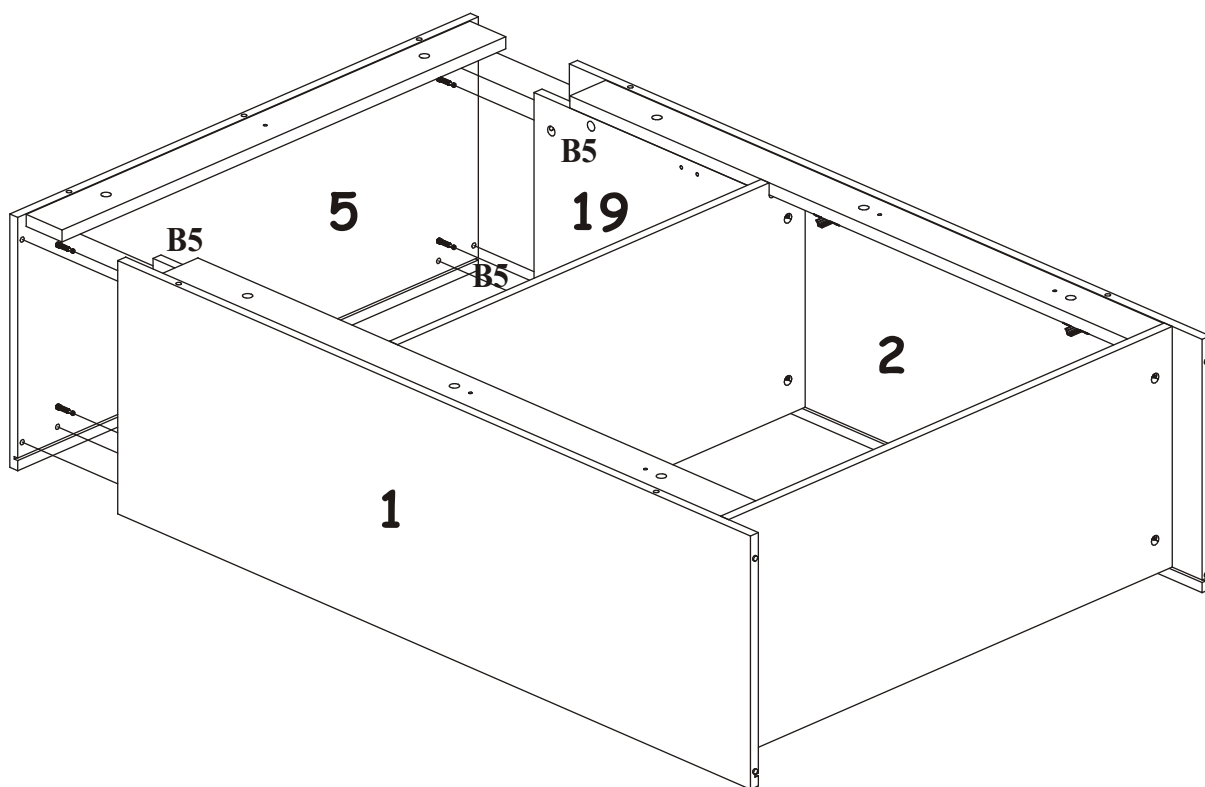
XIII



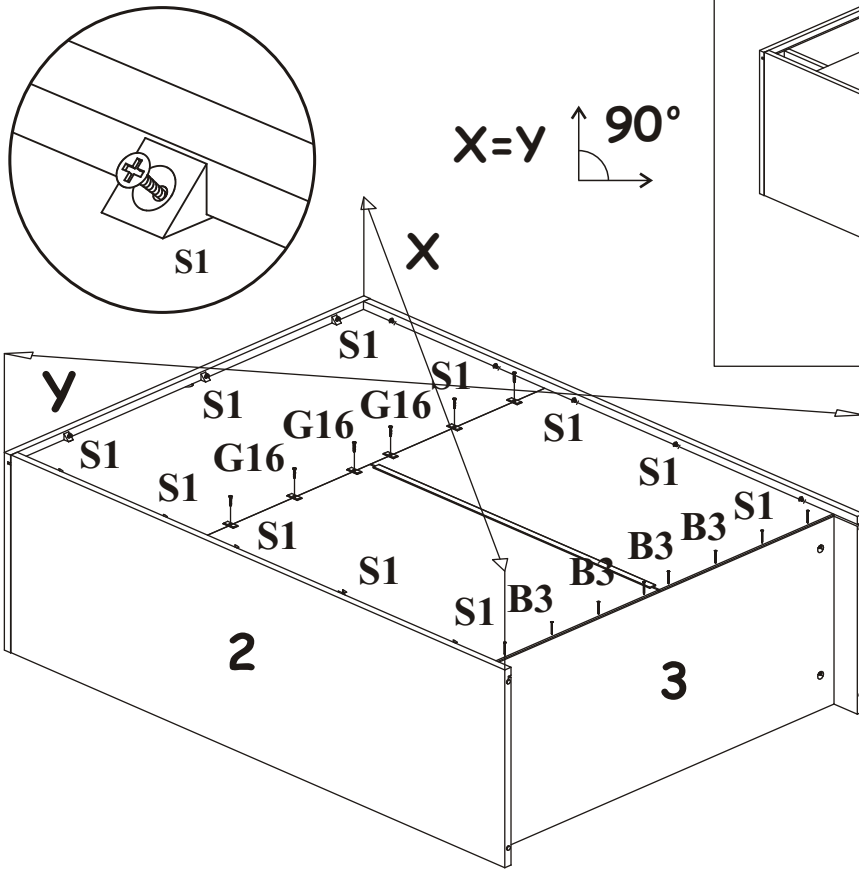
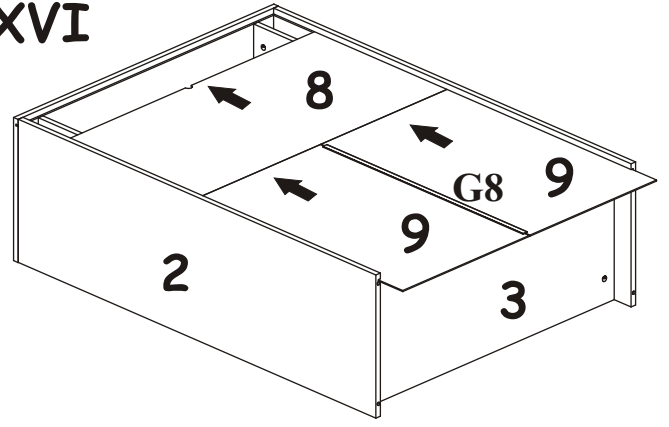
XIV



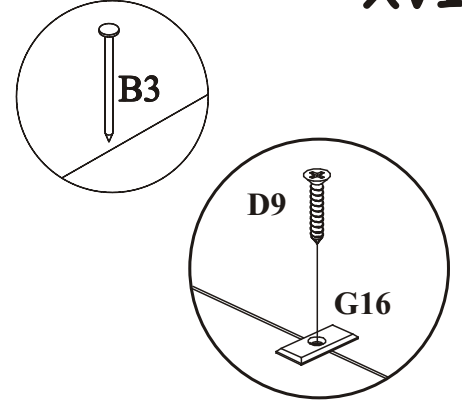
XV



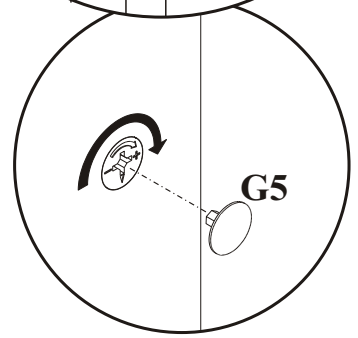
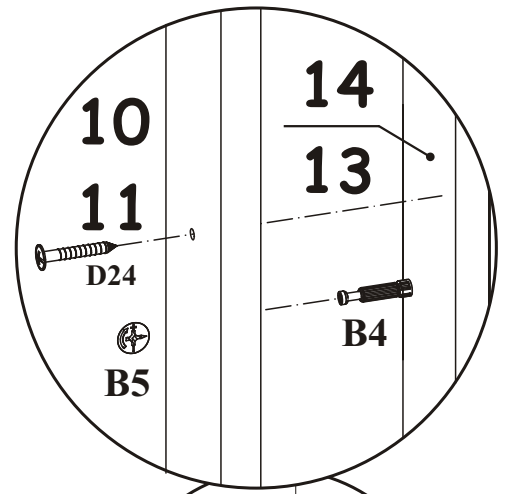
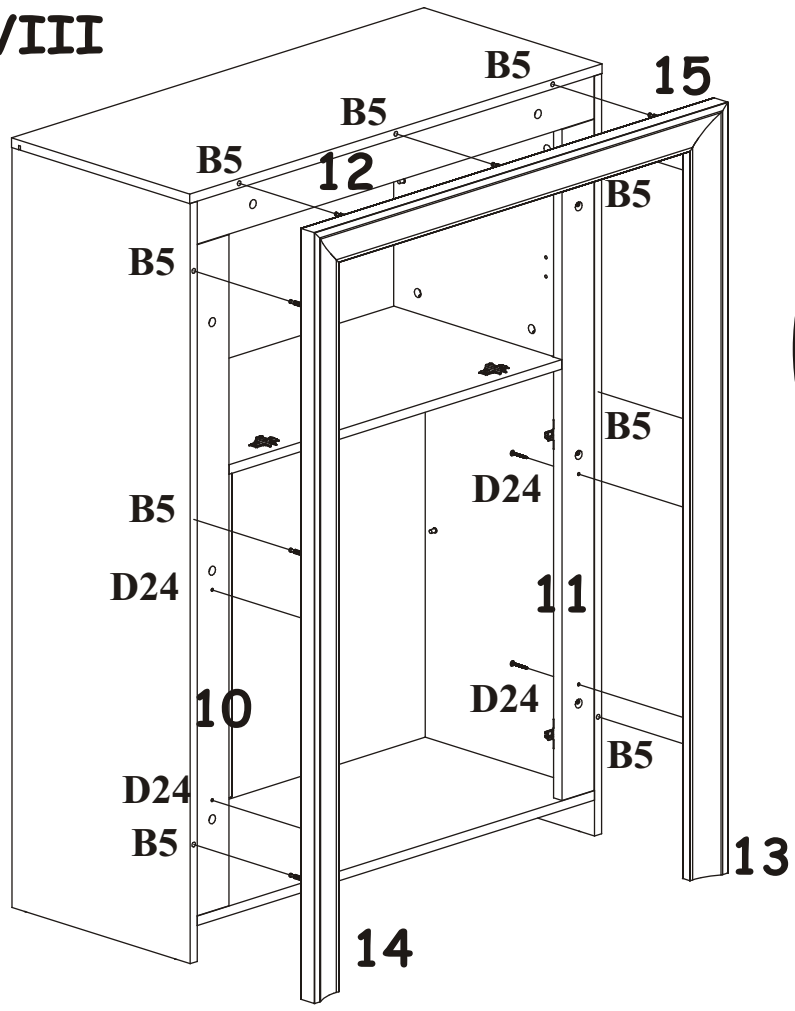
XVI



XVII



XVIII



XIX

