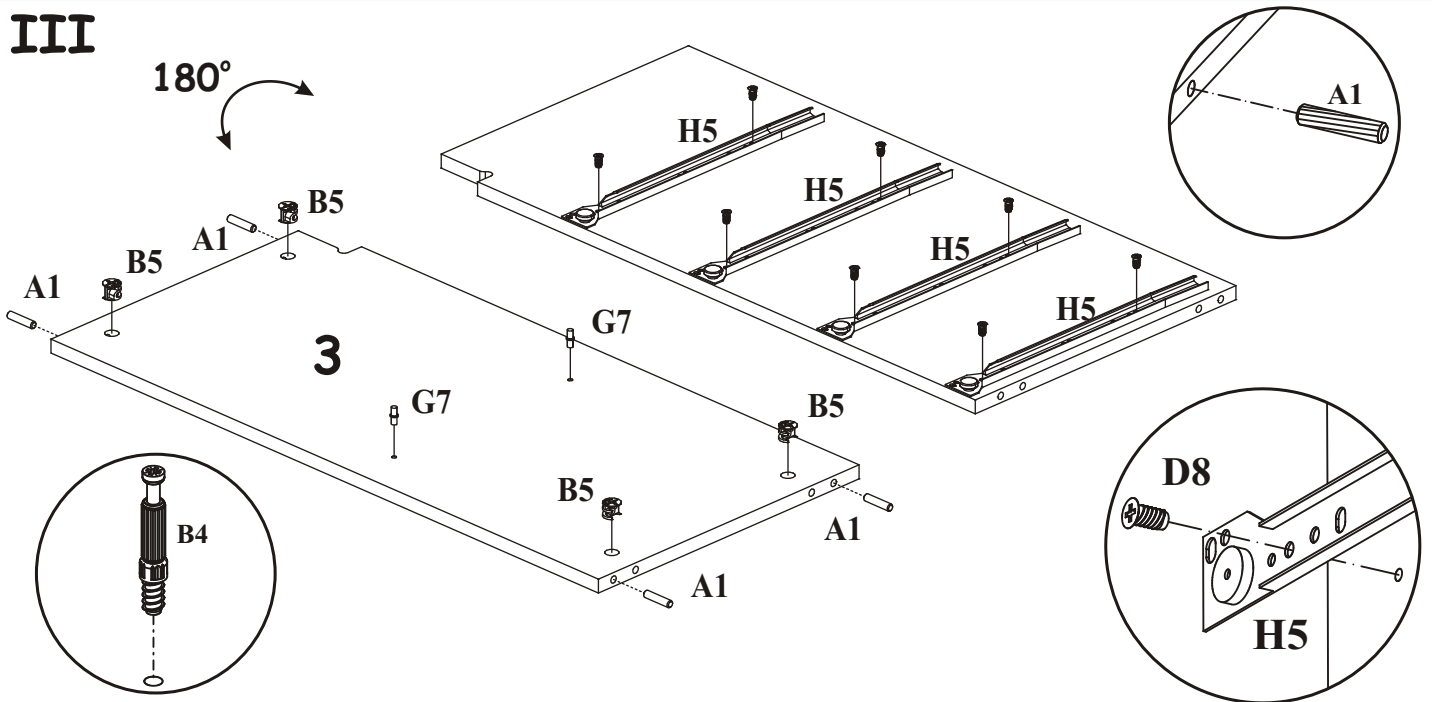
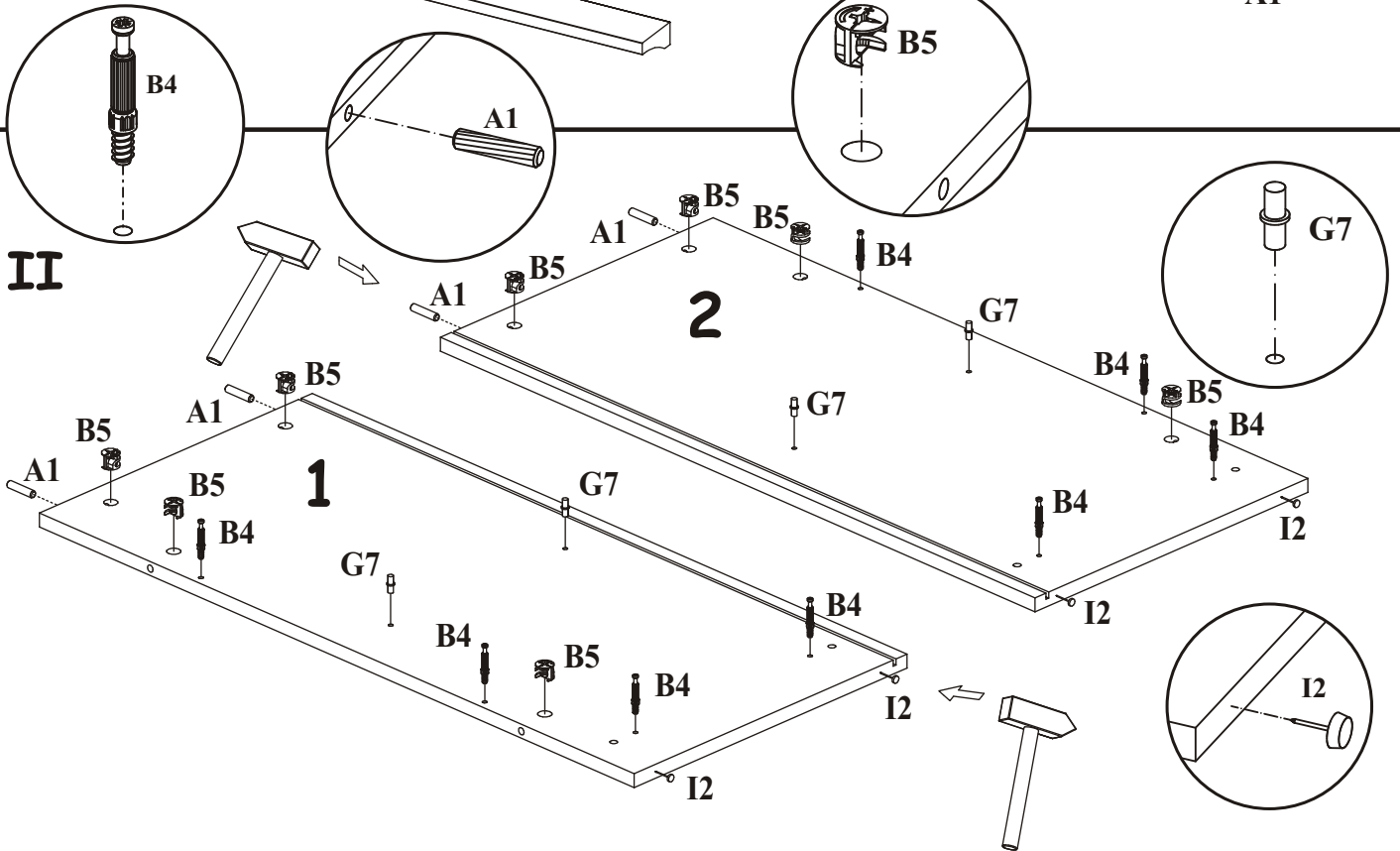
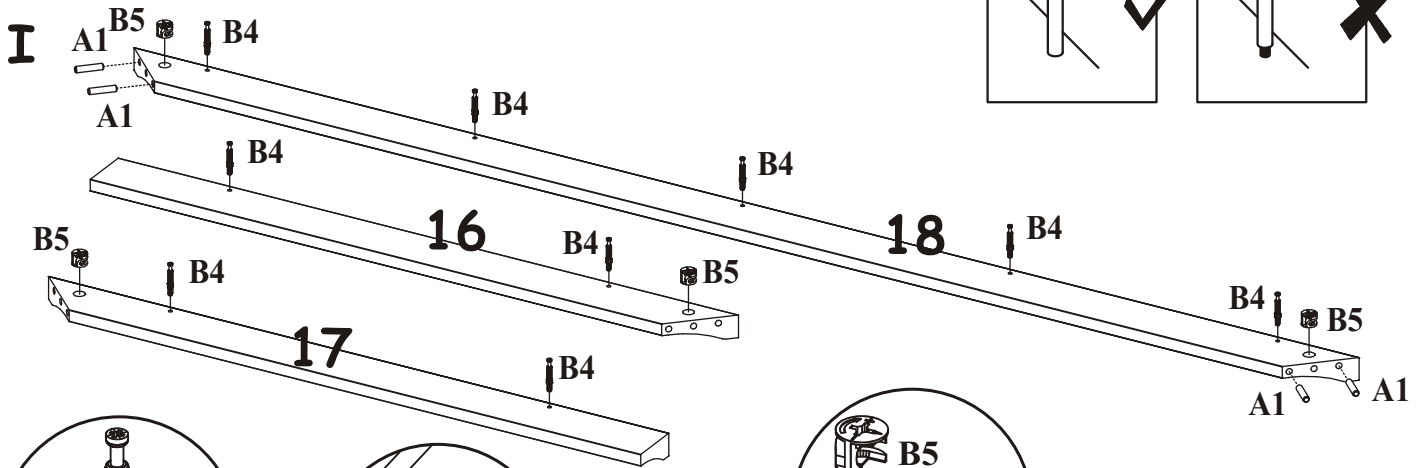
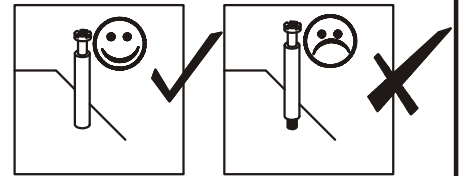


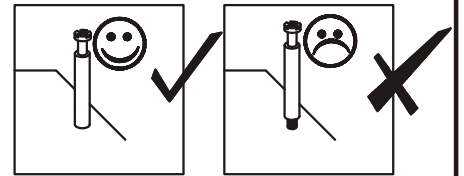
Maksymalne obciążenie półek w kg:

Długość mm	Płyta			Szkło
	15	18	22	6
0<400				10
401<600	40	40	40	
601<800	24			
801<1000	15	30		6

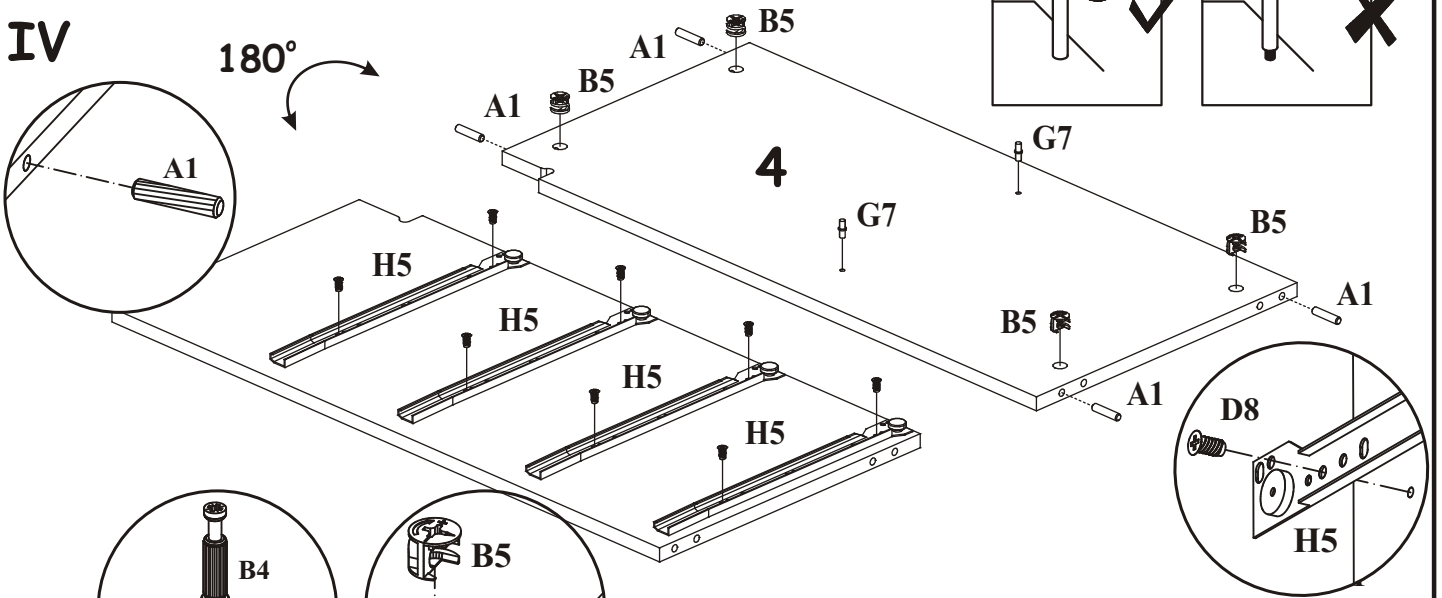
90 min.

Na3 Ilość 1kpl		I2 X4		0 mm 10 20 30 40 50 60				
A1 X36	 ø8x36	B4 X41		B5 X45		Ø15x12	G7 X8	
St2 Ilość 2		D23 X6		USØ3,5x35	S1 X12		Z2 X4	 Ø5
D10 X24		USØ3,5x13	UN7 X6		E2 X4		D9 X12	
D26 X12		M4x22	B9 X2	 Ø7x48	D24 X4		USØ4x30	G4 X16
D8 X16		ESØ5x13	H5 X4		E15 Ilość 4		B3 X35	 Ø1,4x25
			B11 X16		Ø7x50	G2 X1		

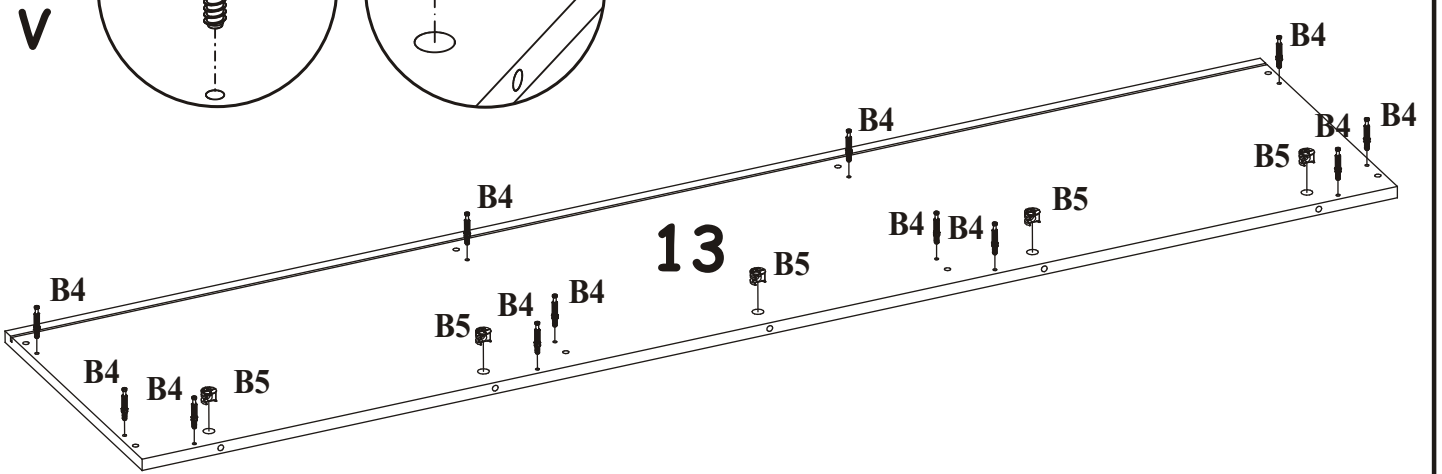




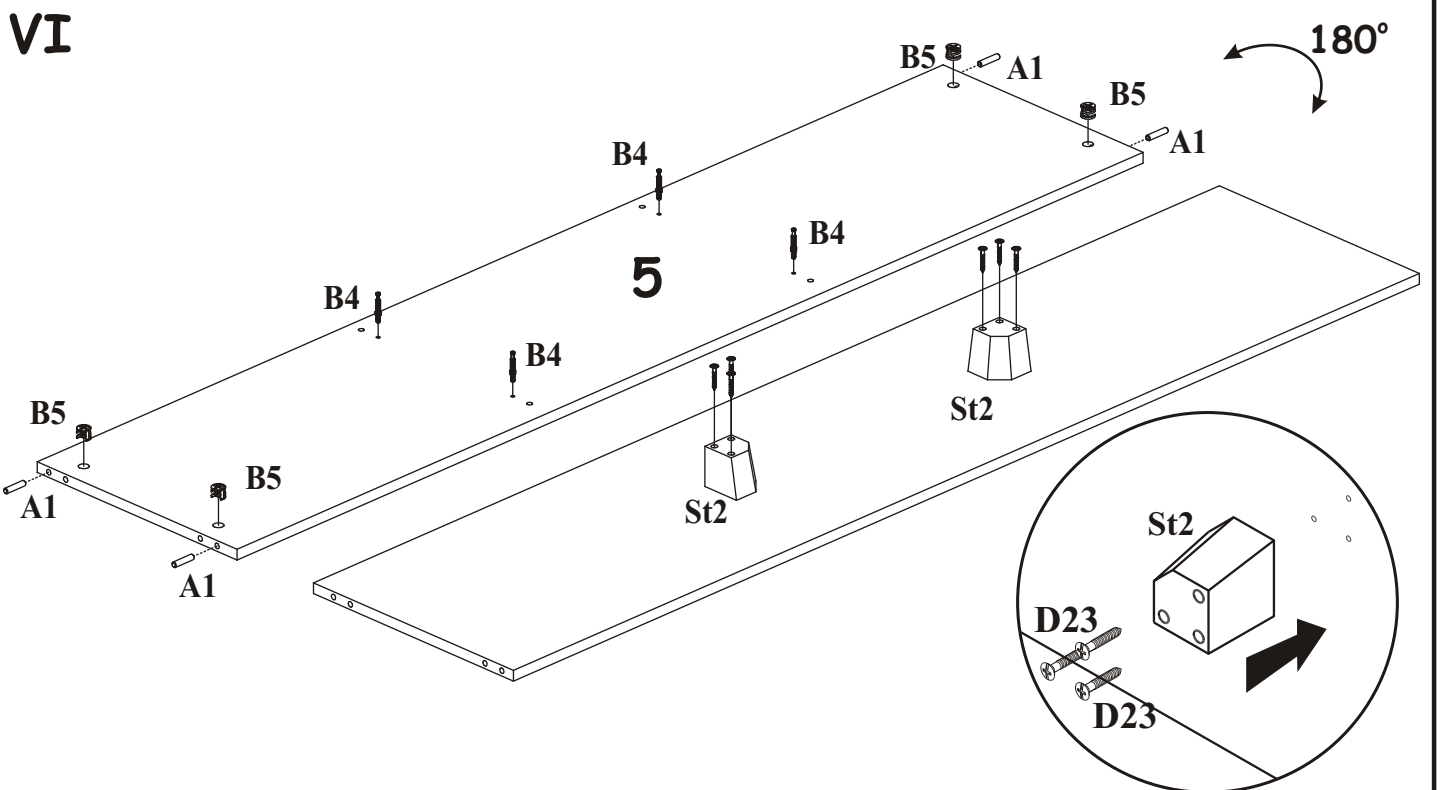
IV



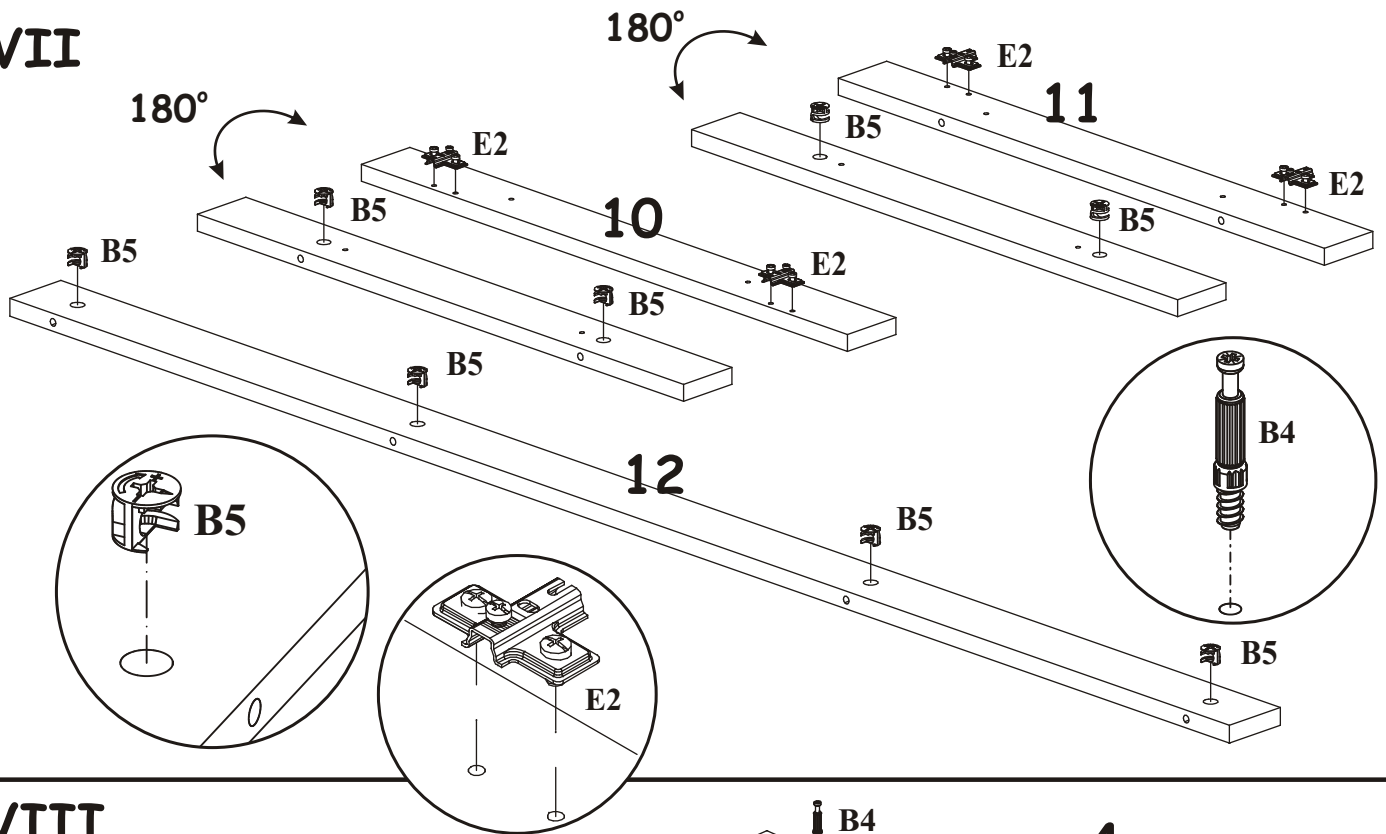
V



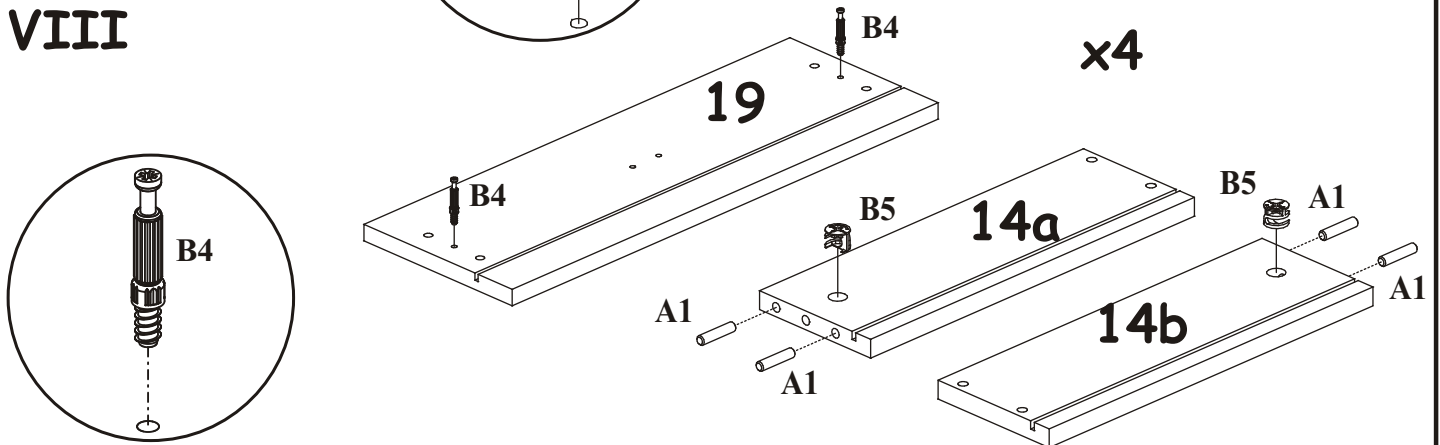
VI



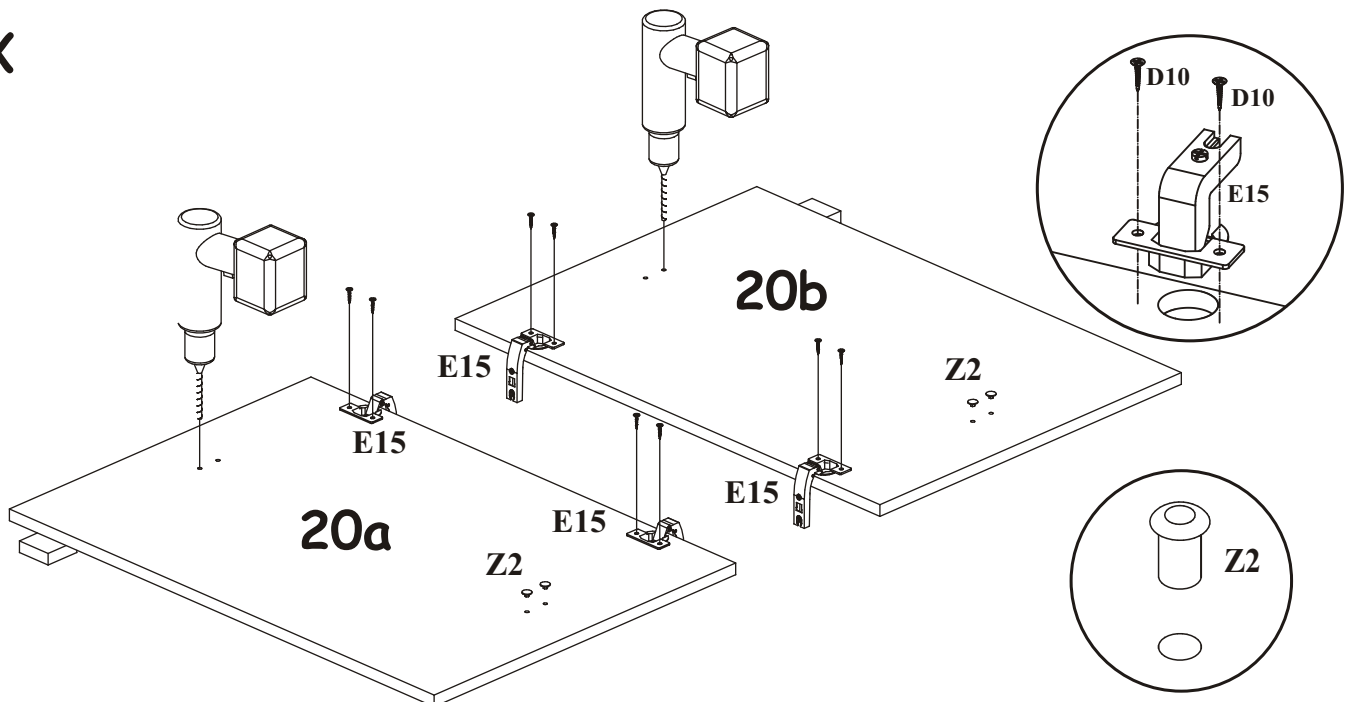
VII

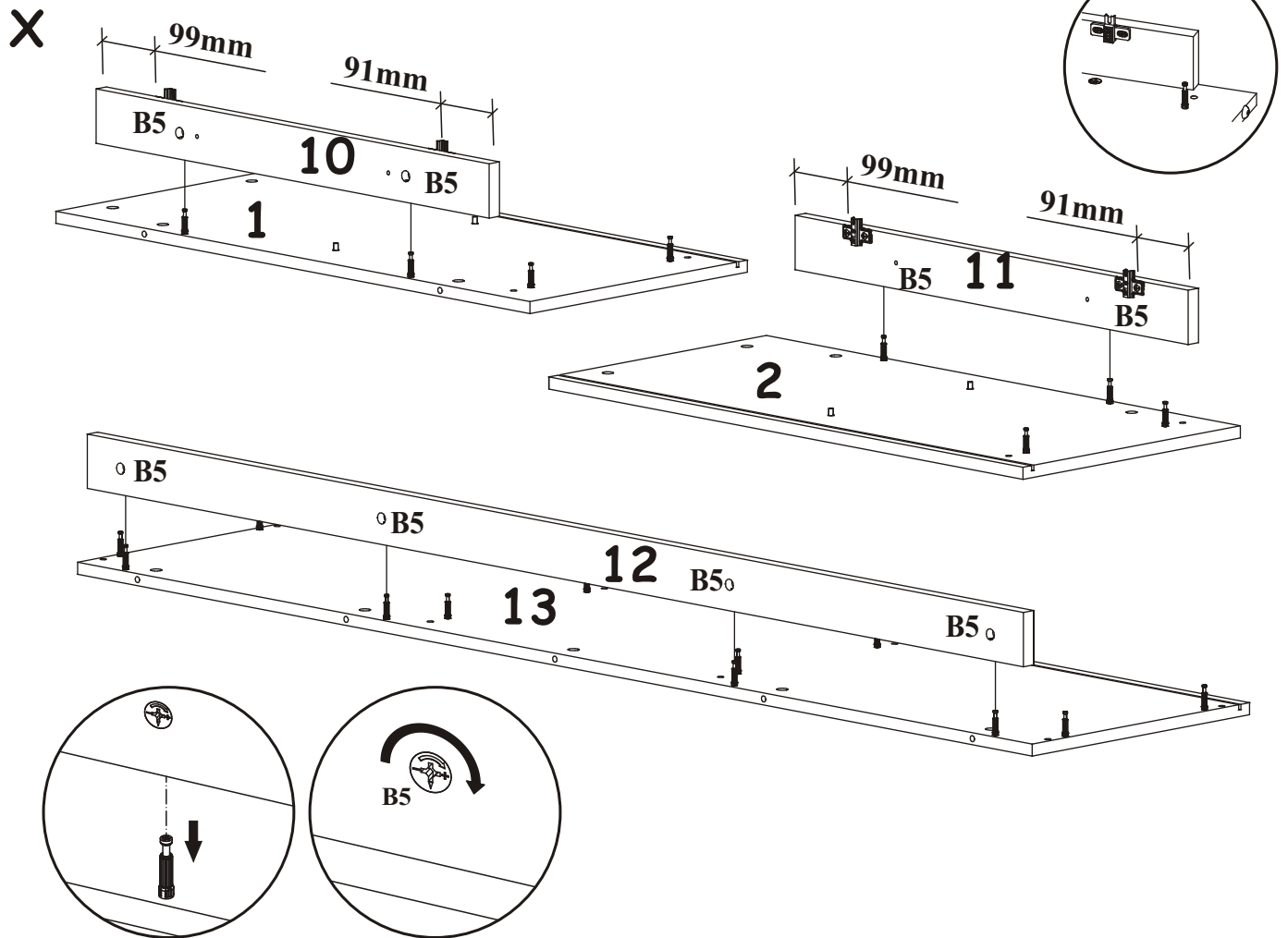


VIII

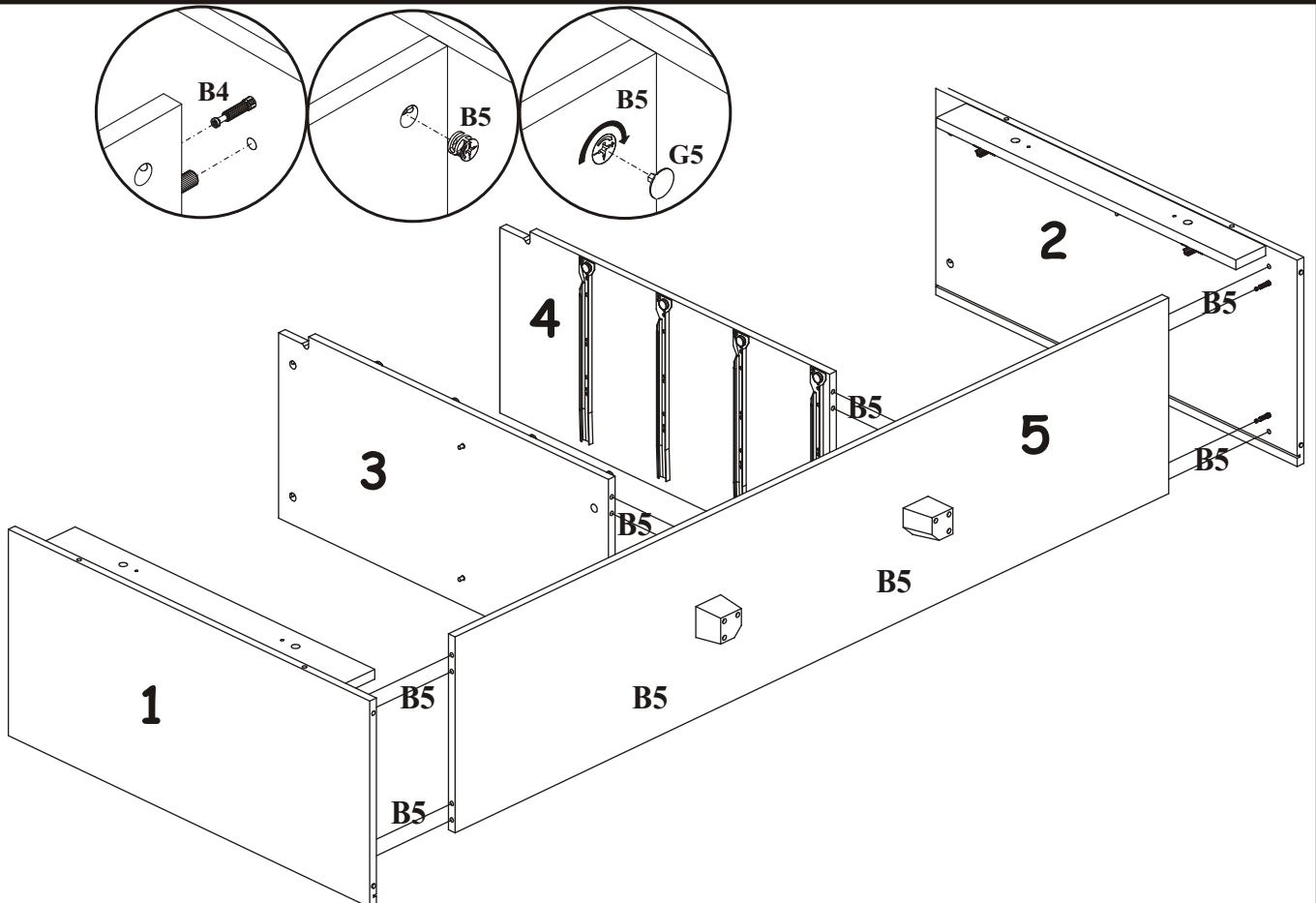


IX

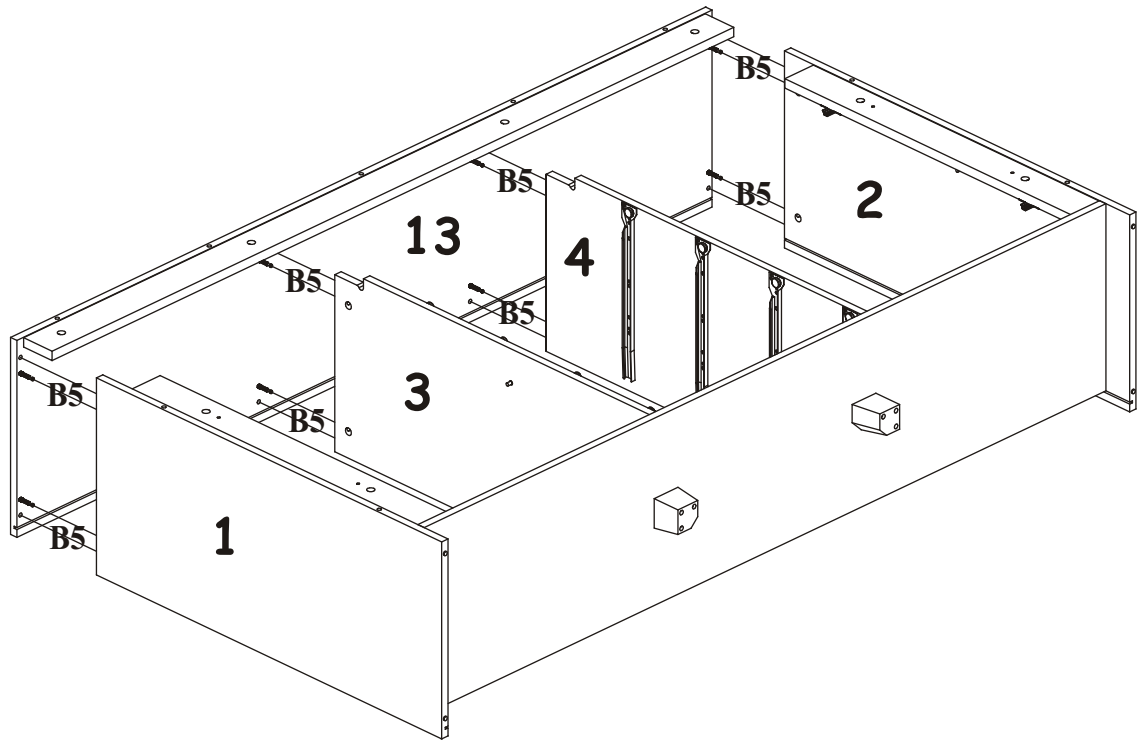
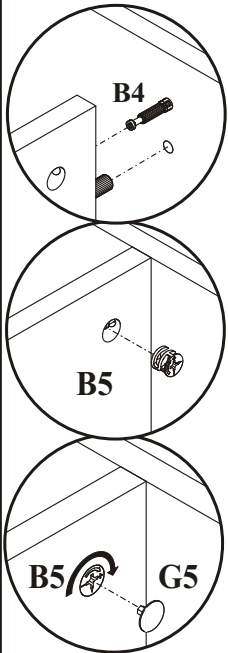




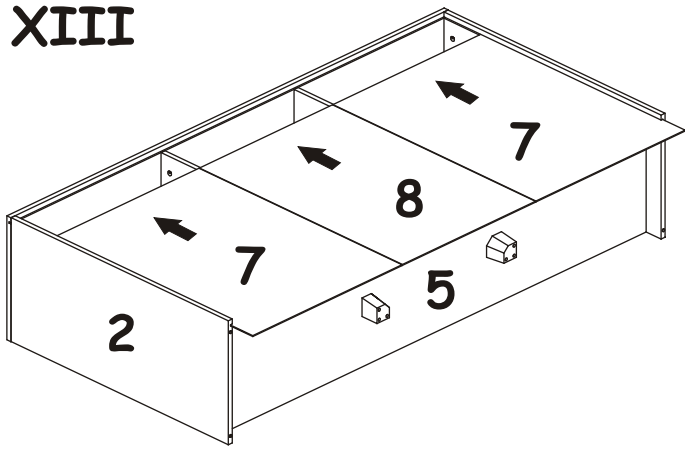
XI



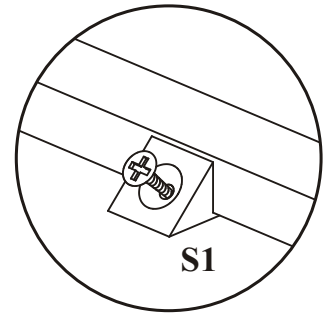
XII



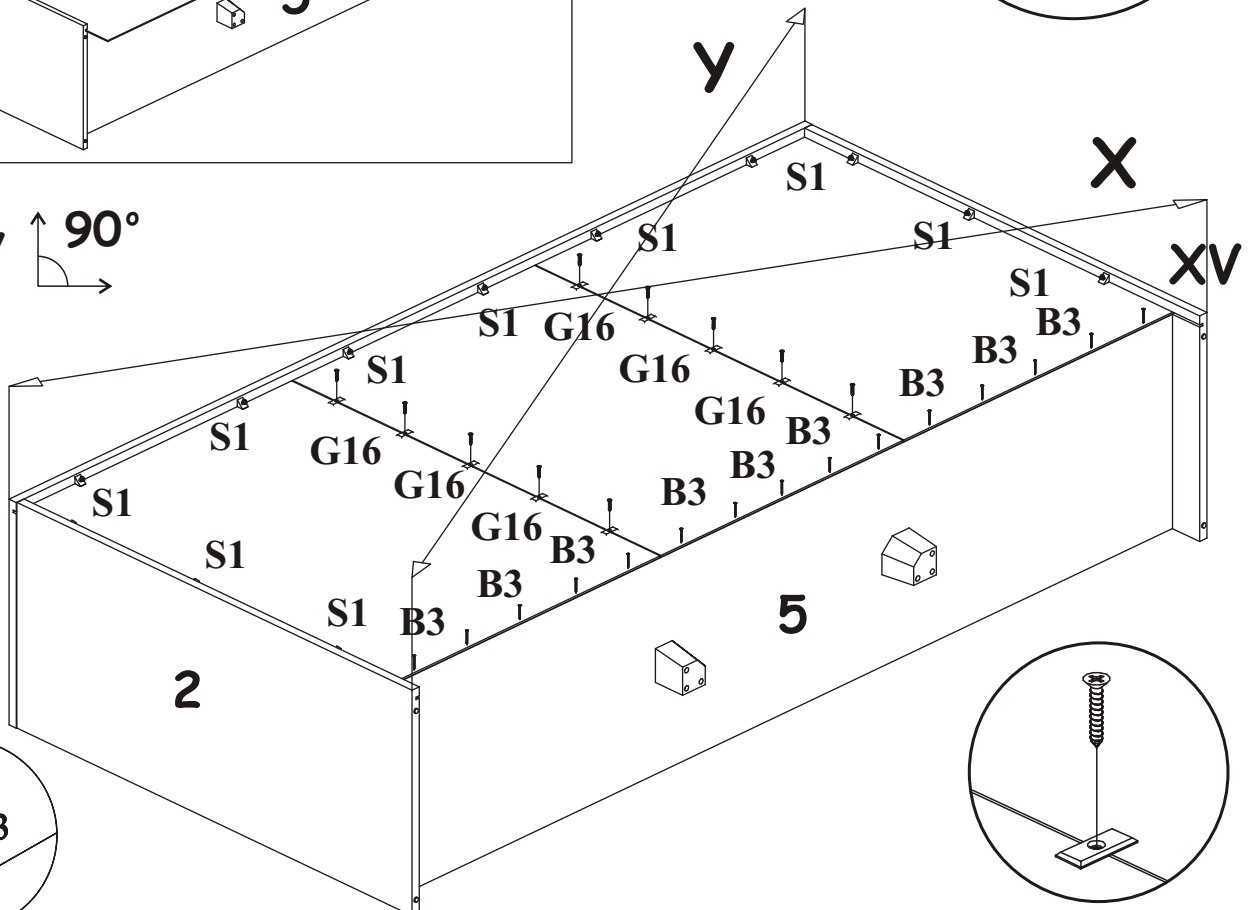
XIII

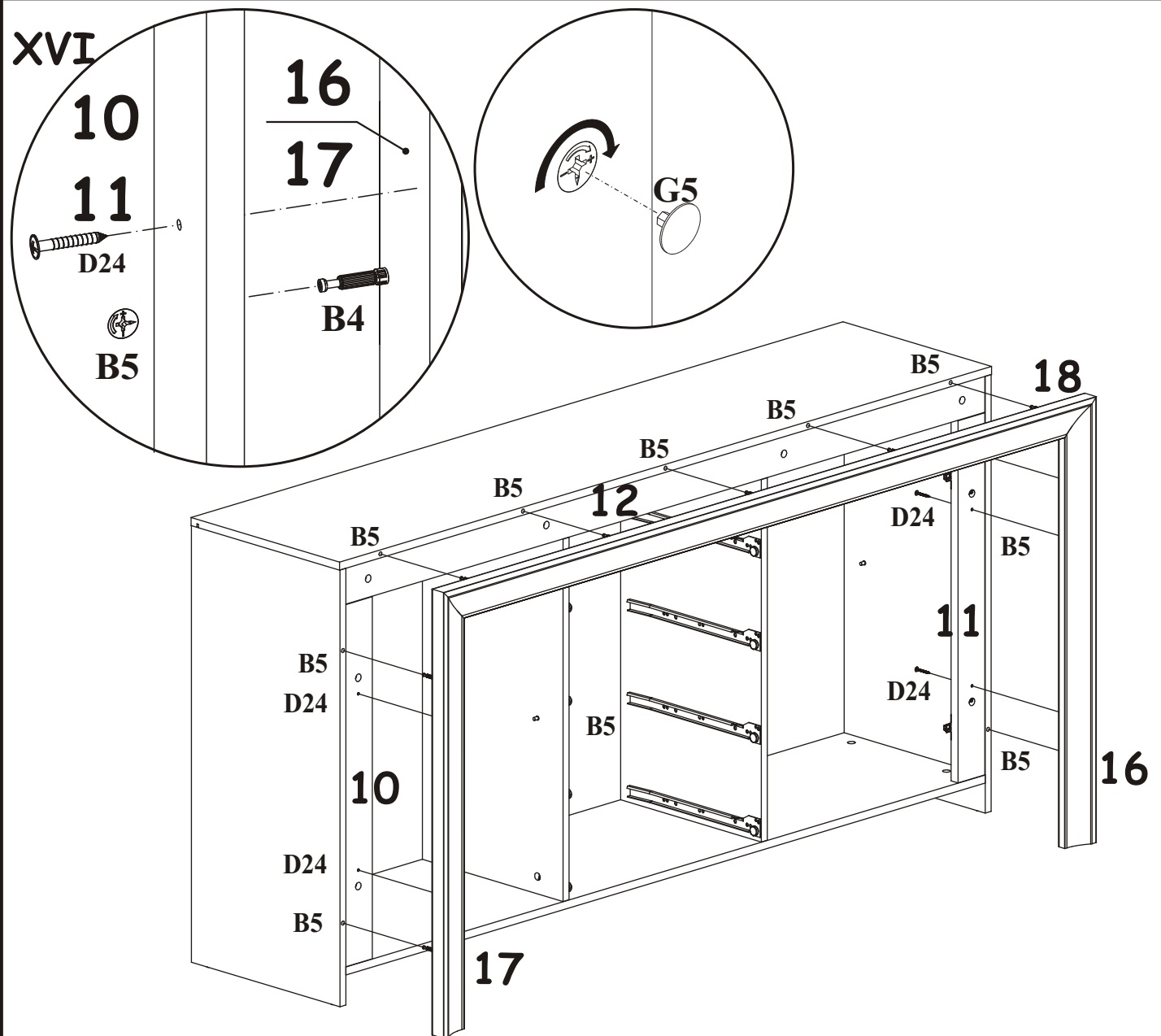
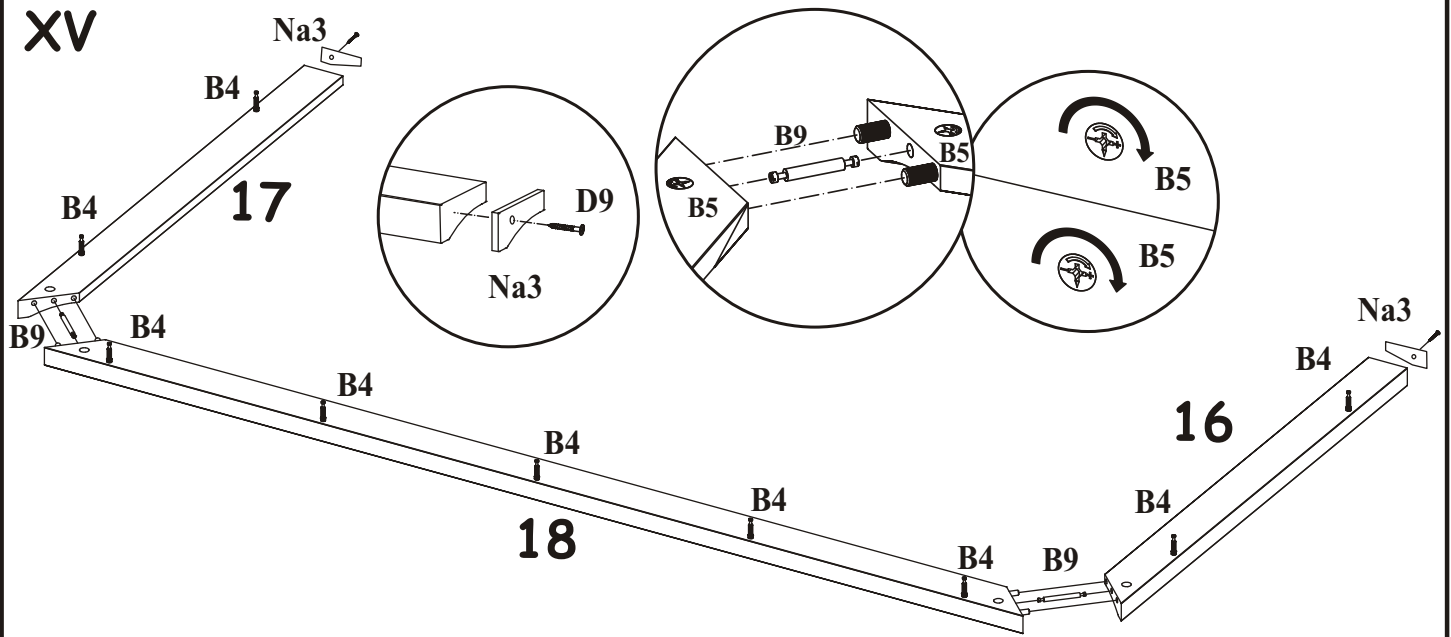


XIV

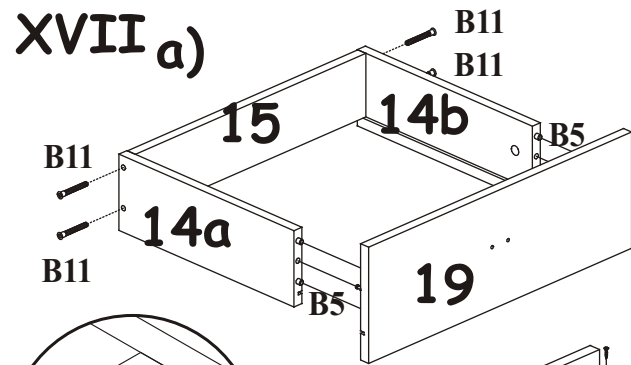


$X=Y$ 90°

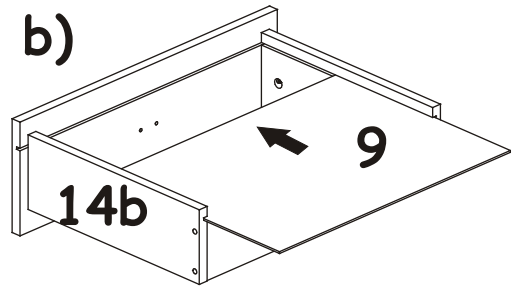




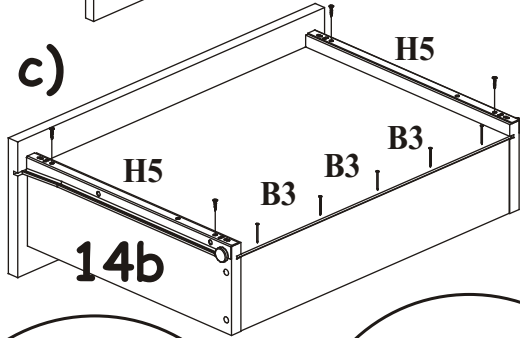
XVII a)



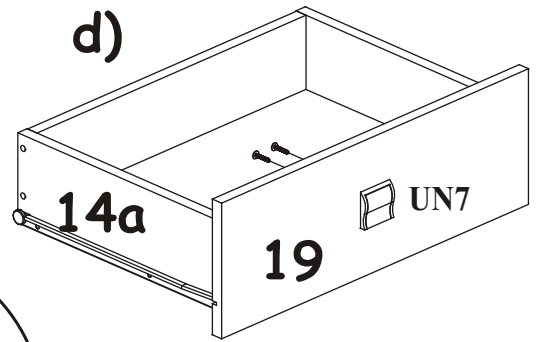
b)



c)



d)



XVIII

