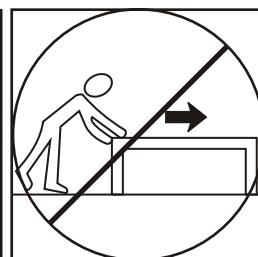
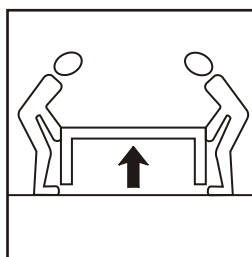
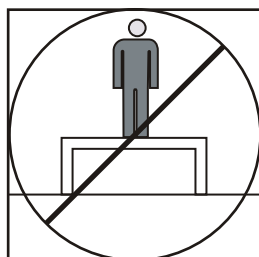
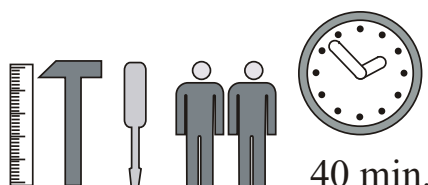


Max. zulässige Belastungen  
von Einlegeböden in kg:

Maksymalne obciążenie półek w kg:

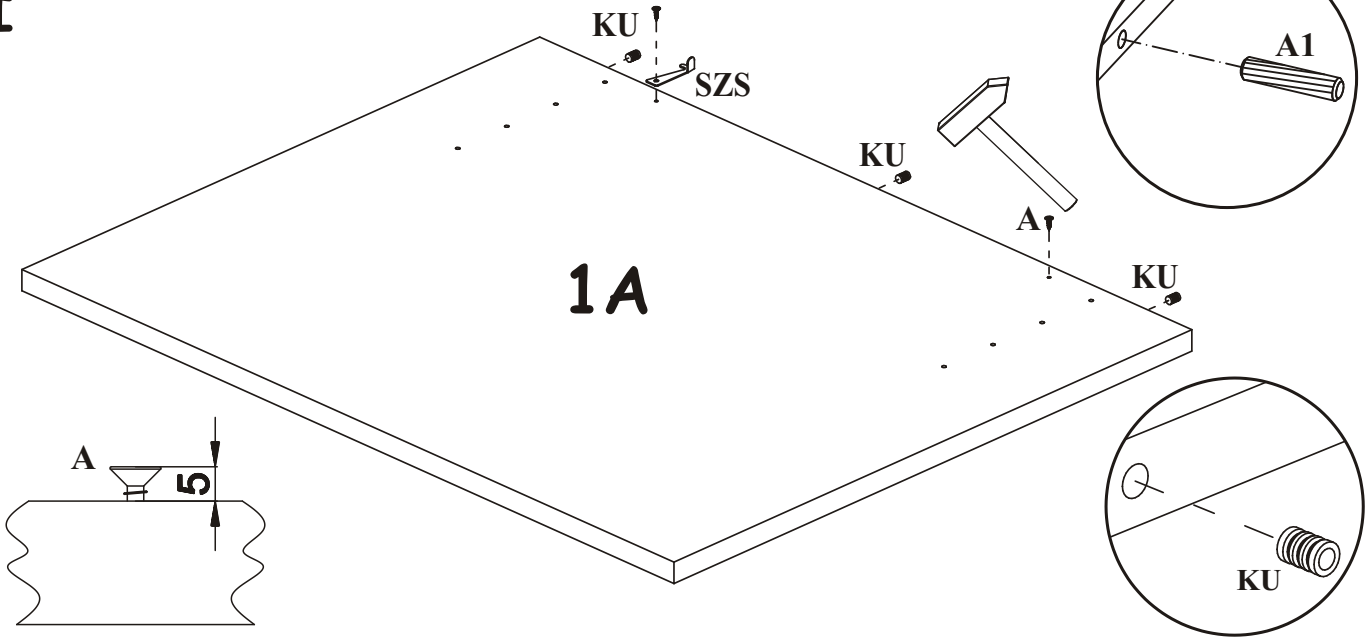
Länge/Di. mm	Spanplatte/Płyta			Glas/Szkło
	15	18	22	6
0<400				10
401<600	40	40	40	
601<800	24			6
801<1000	15	30		

0 mm 10 20 30 40 50 60

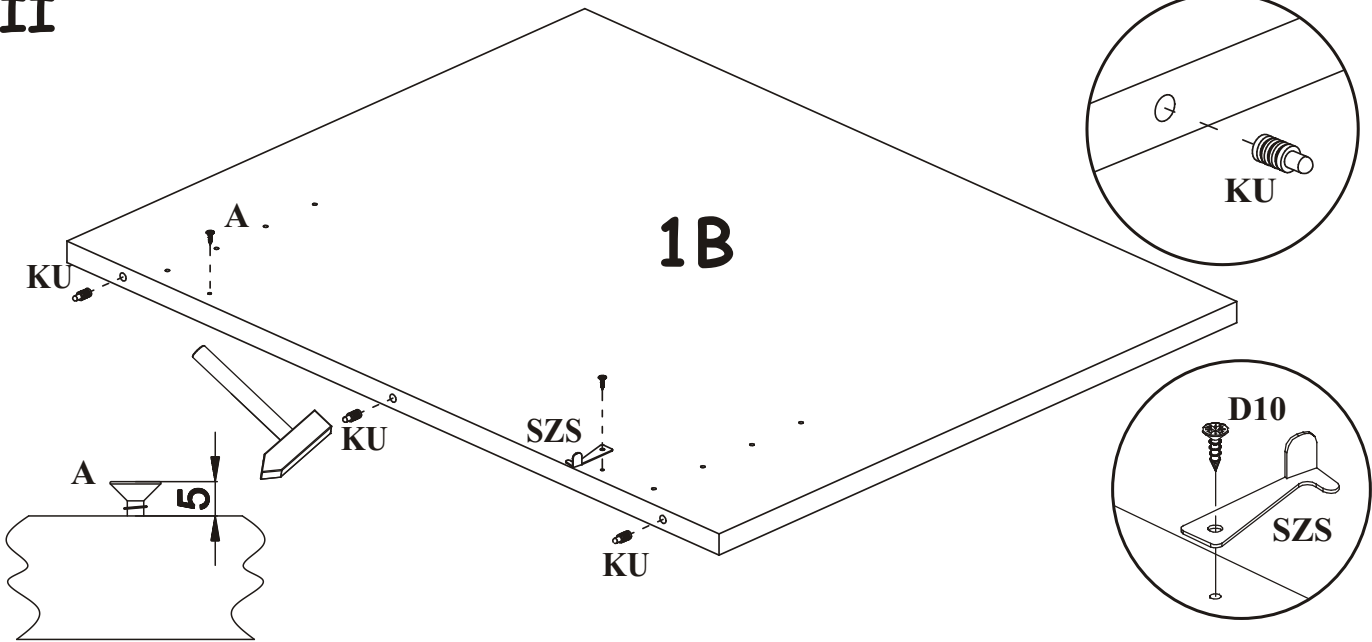


A1 X24 Ø8x36	A2 X3 Ø8x20	KU X6	OST X4	SZS X2 51X17	D31 X4 M8
B5 X8 Ø15x16	G2 X1	H9 X2 L-750mm	D8 X28 øES5x13	I2 X8	D7 X16 USØ3x16
B4 X8	G5 X8	D10 X6 USØ3,5x13	G1 X1		

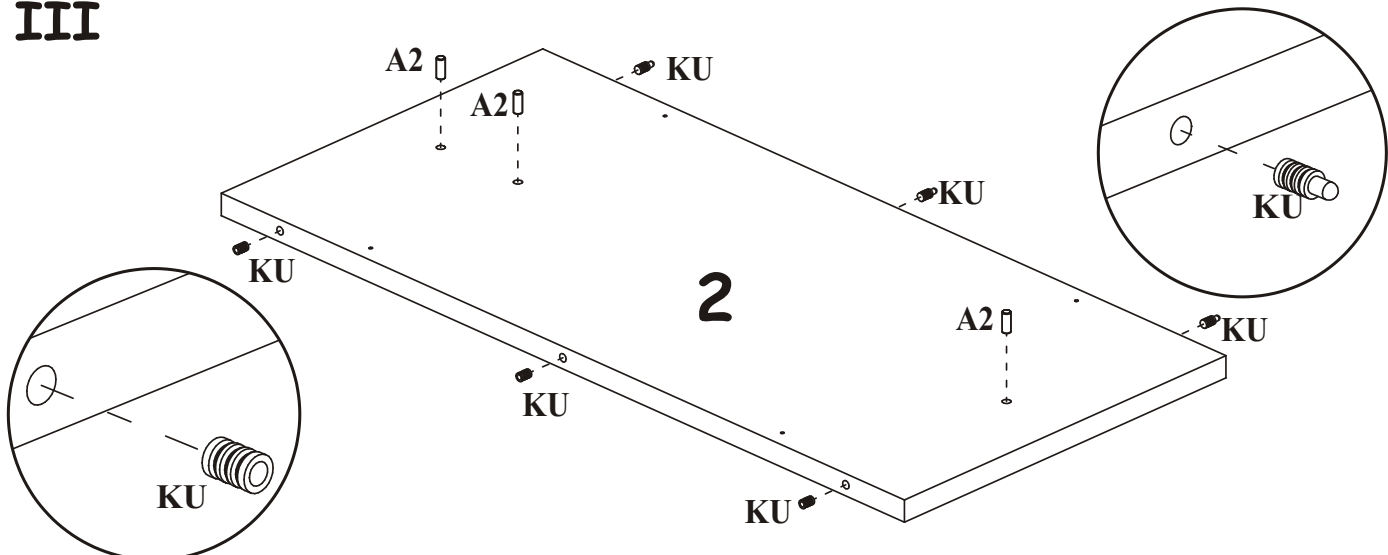
I



II



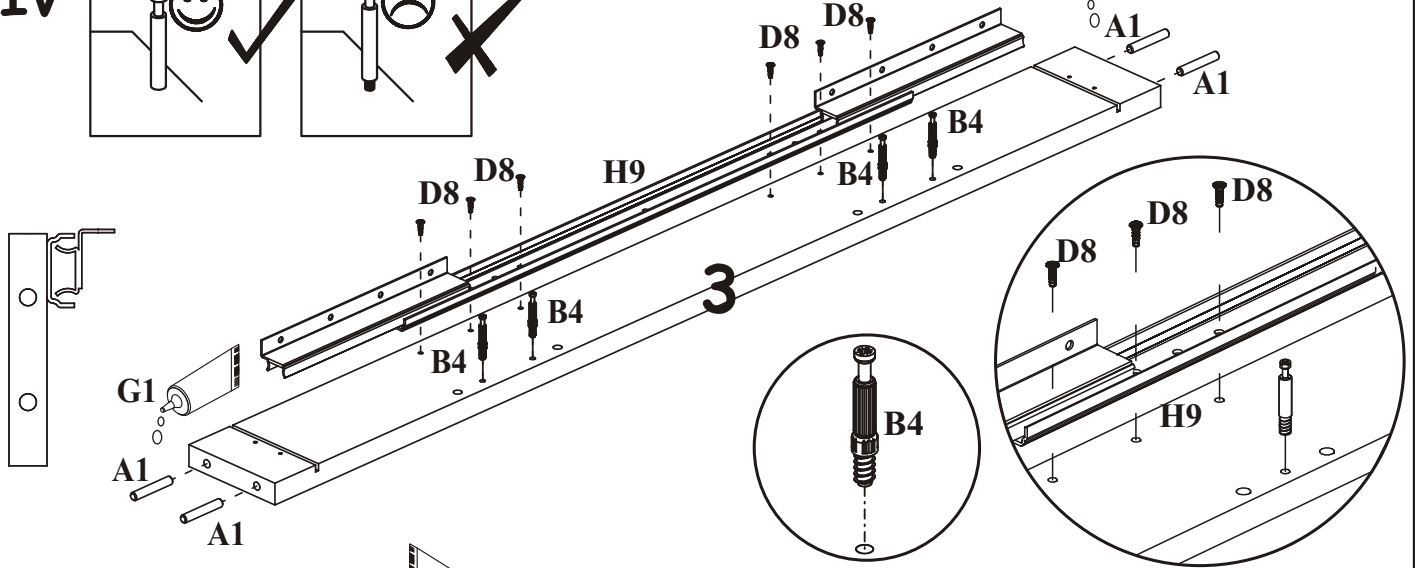
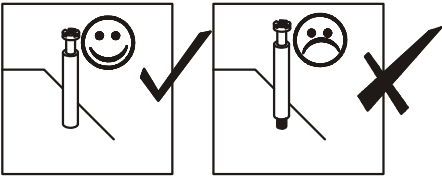
III



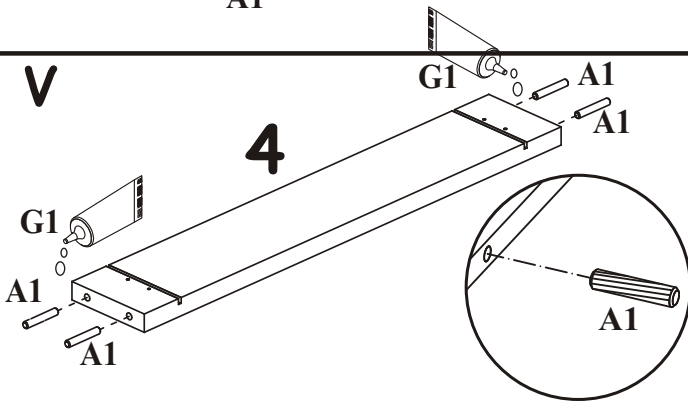
# SYSTEM PIRMONT 24 MO

# TYP-41

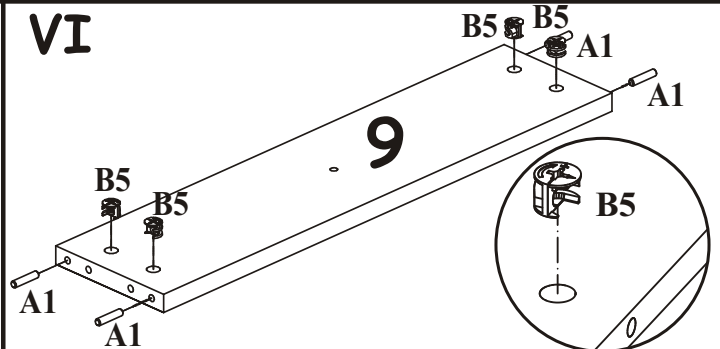
## IV



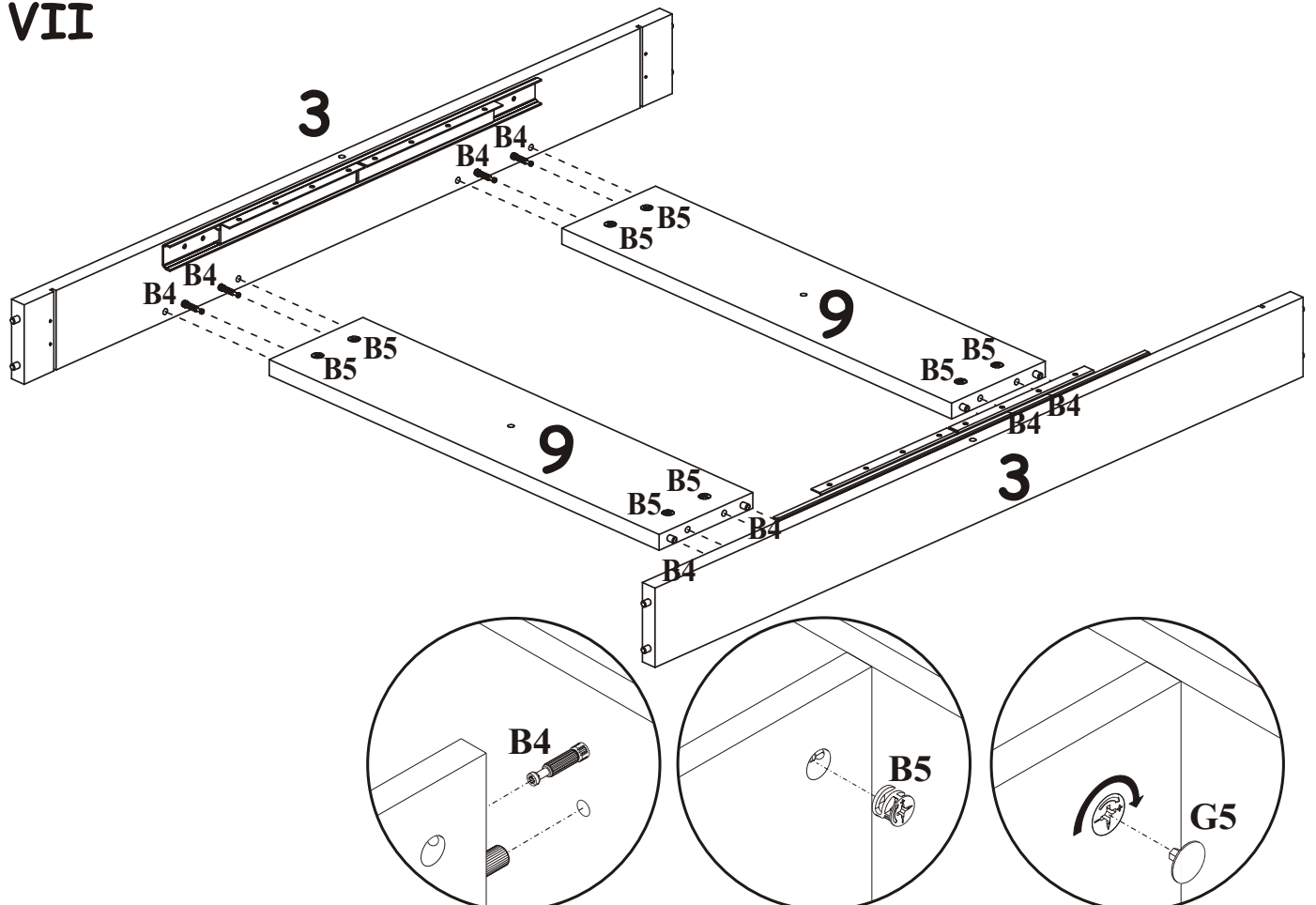
## V



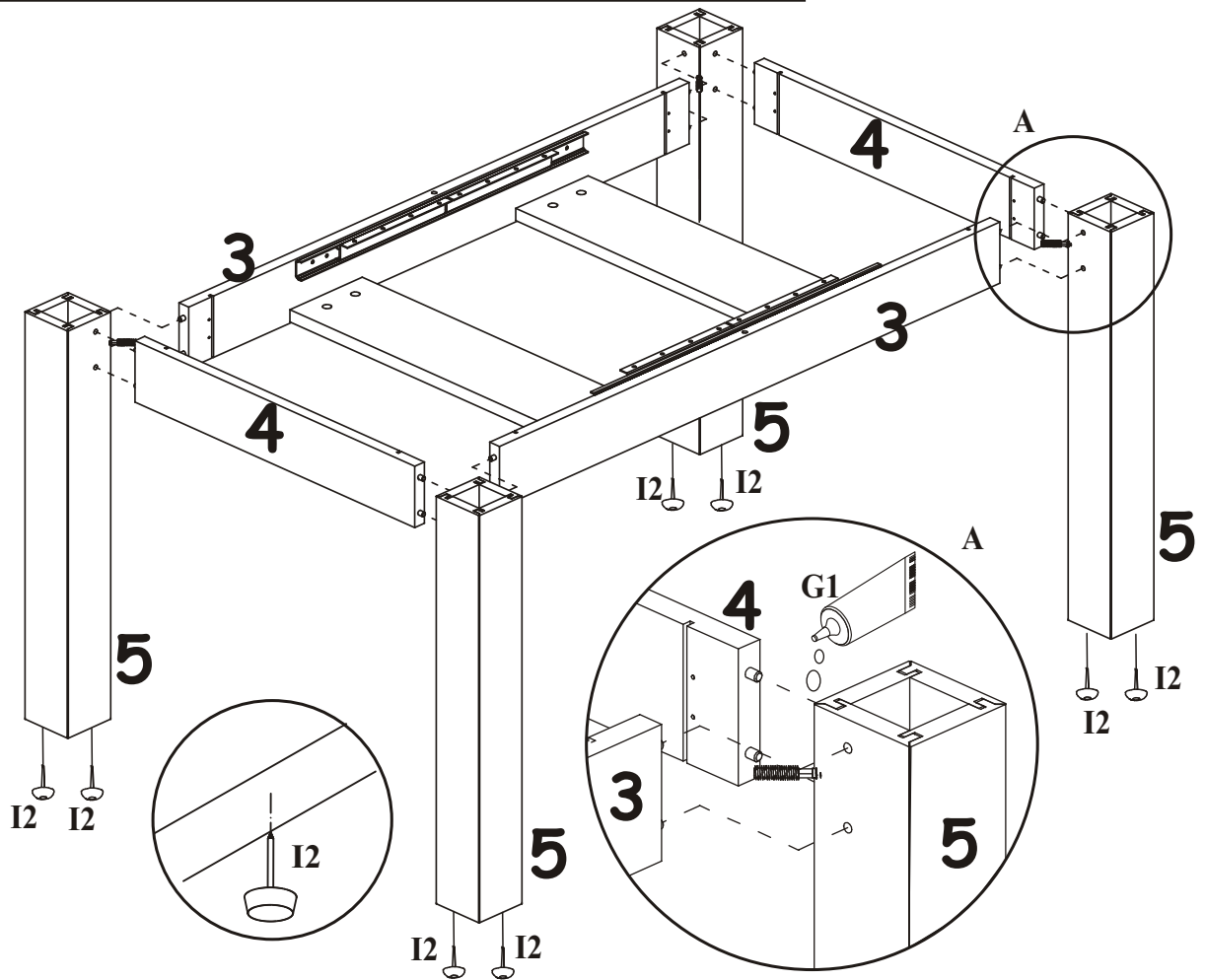
## VI



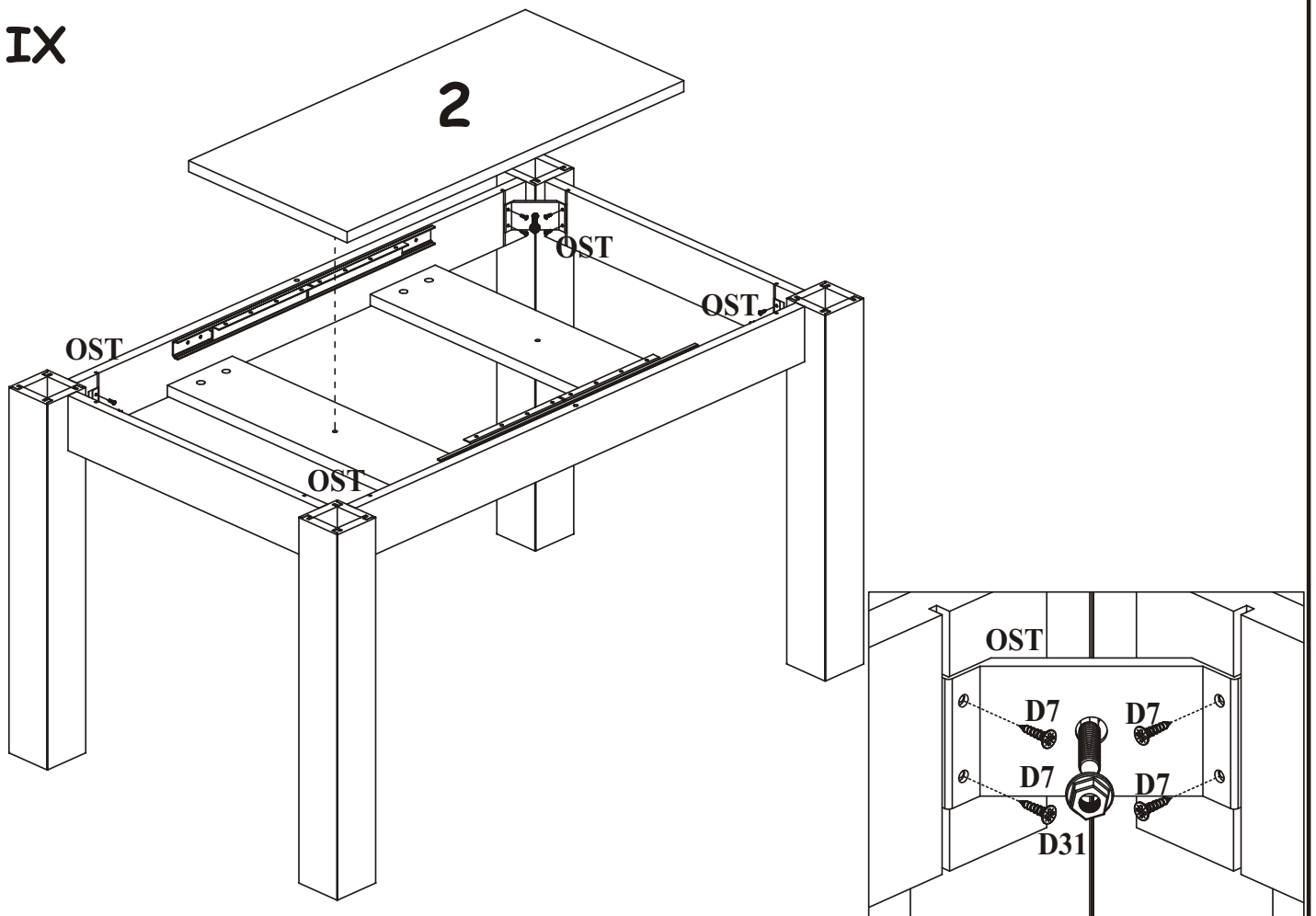
## VII



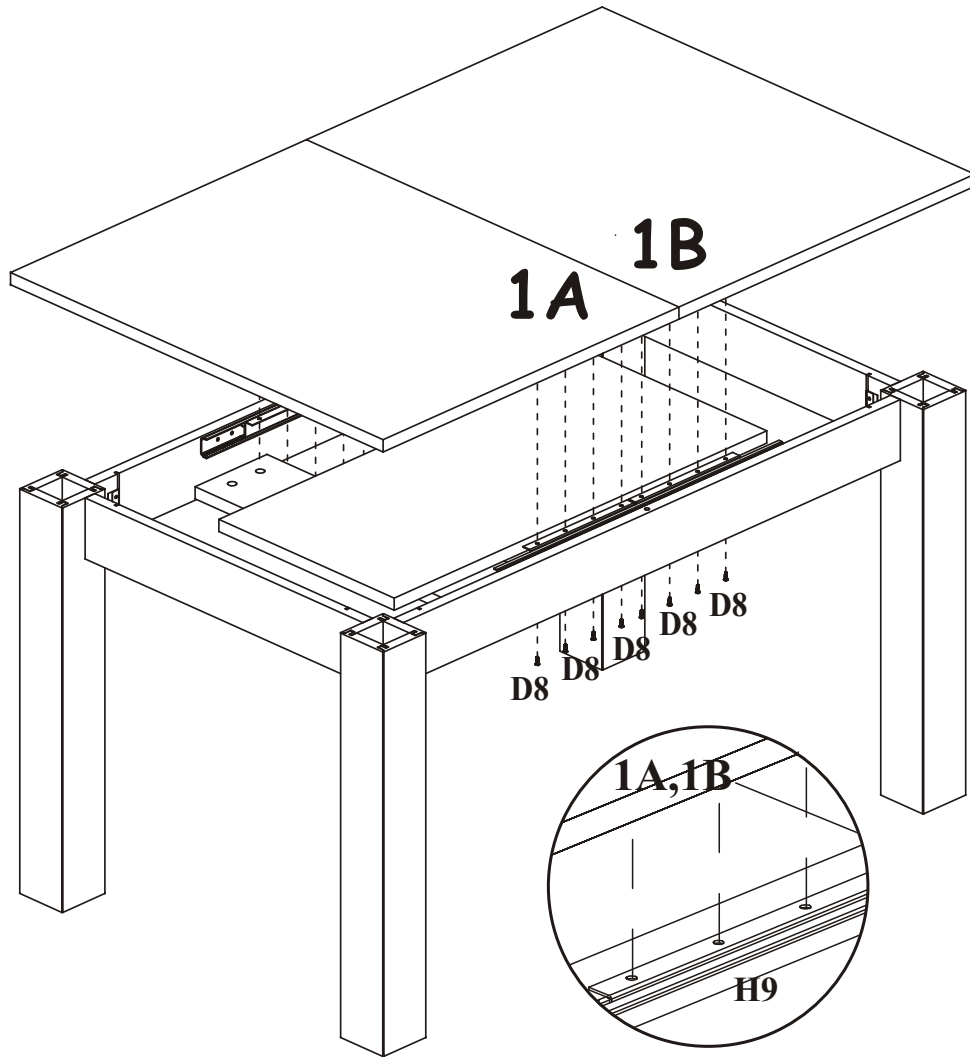
VIII



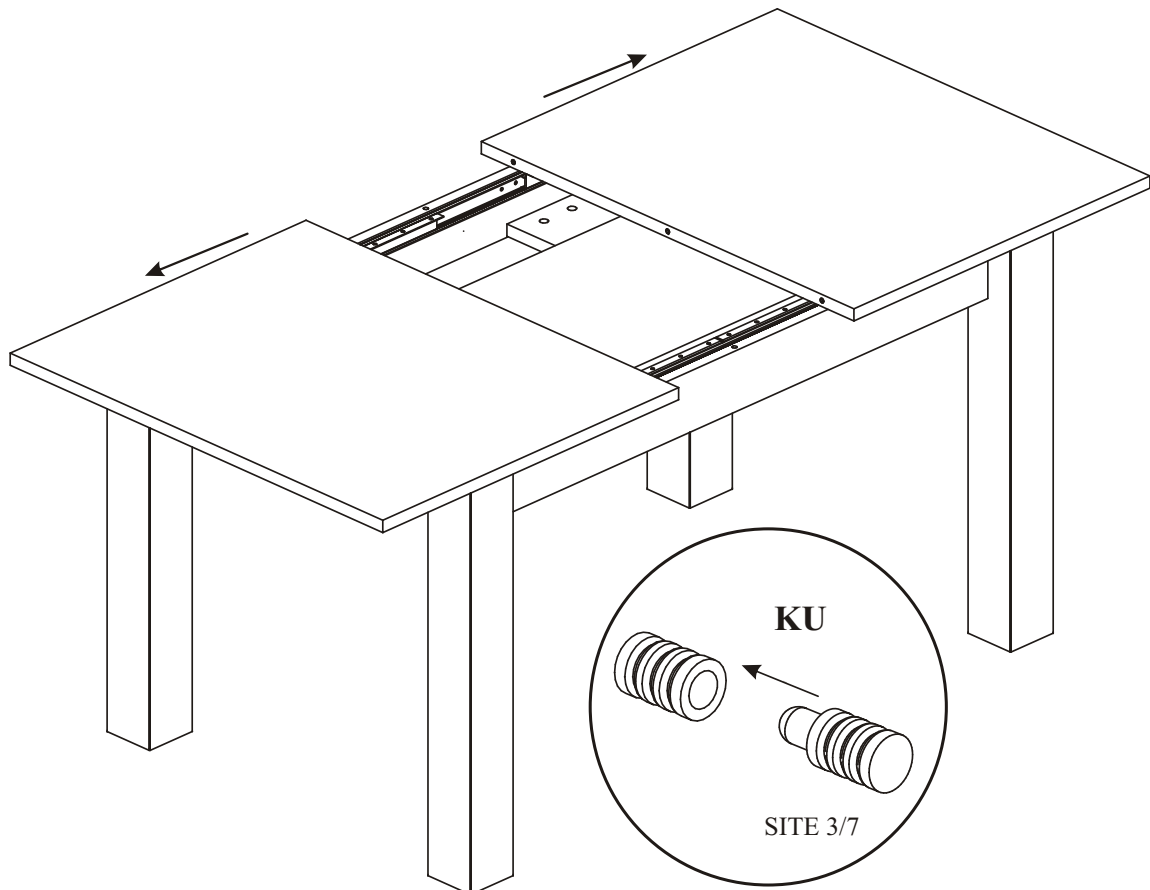
IX



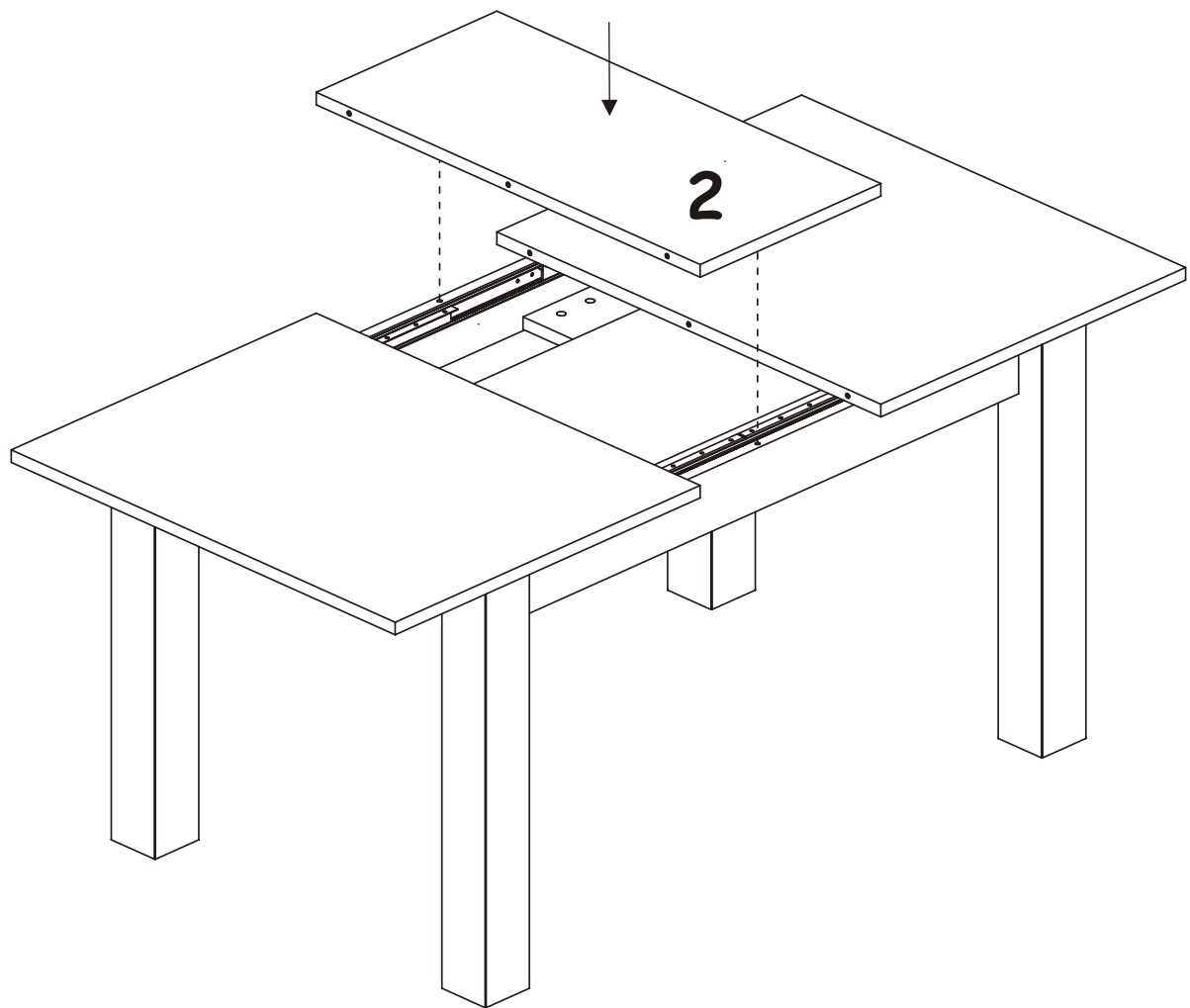
X



XI



**XII**



**XIII**

