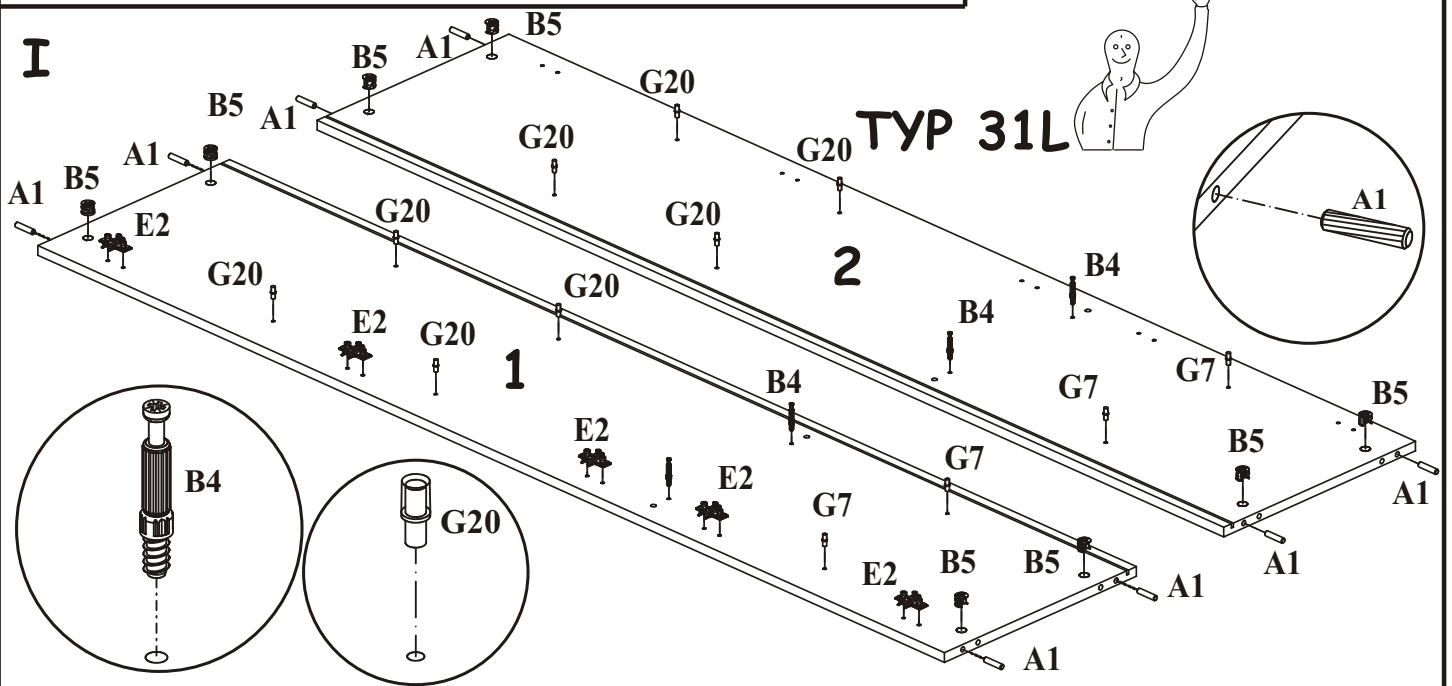
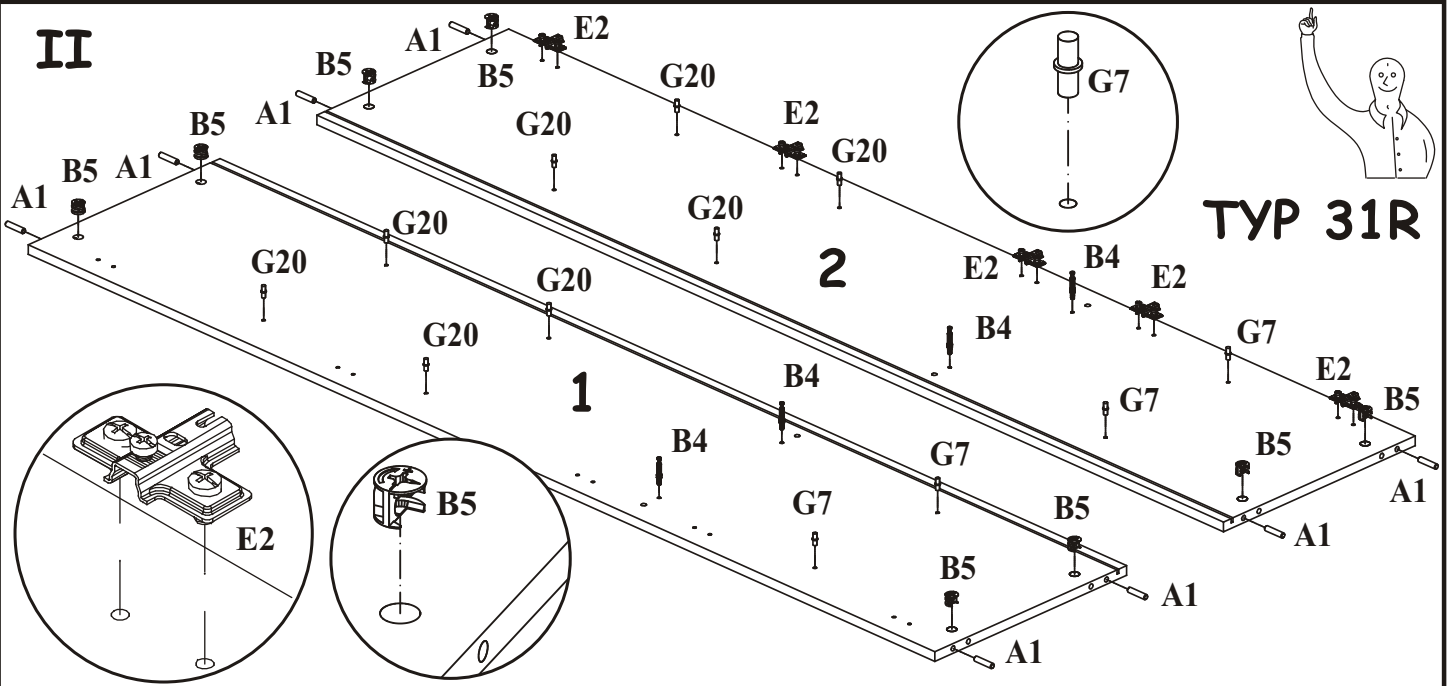


P1 X10		G20 X8		KM X2		D26 X2			90 min.		
A1 X12		G2 X1		UP9 X10		E2 X5		E1 X5		D9 X4	
B5 X12		B4 X12		G5 X12		D10 X12		G16 X4		L1 X1	
G7 X4		ST8 X4		D22 X12		S1 X18		Z2 X12		KR1 X1	

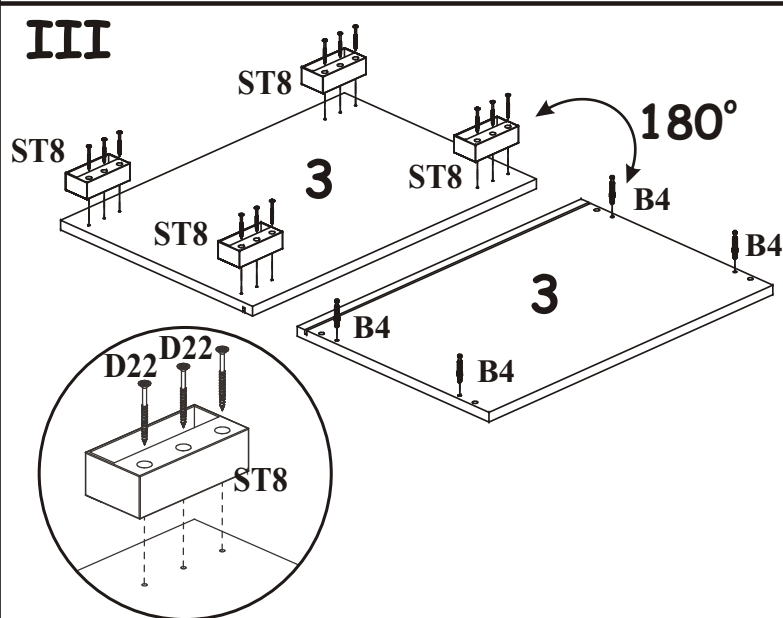
I



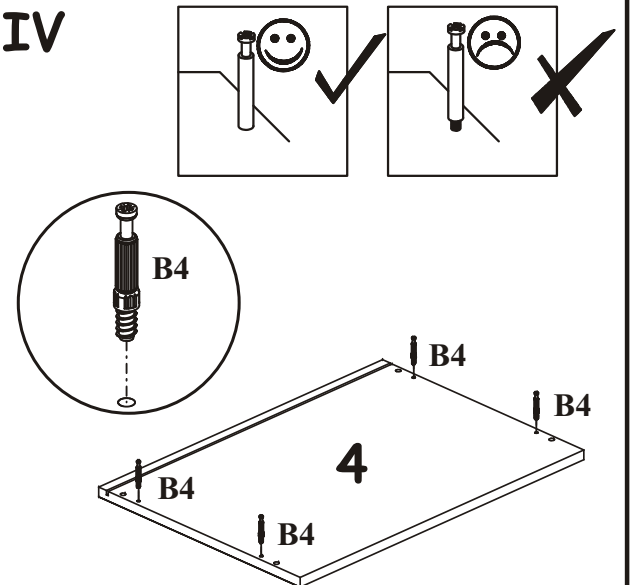
II



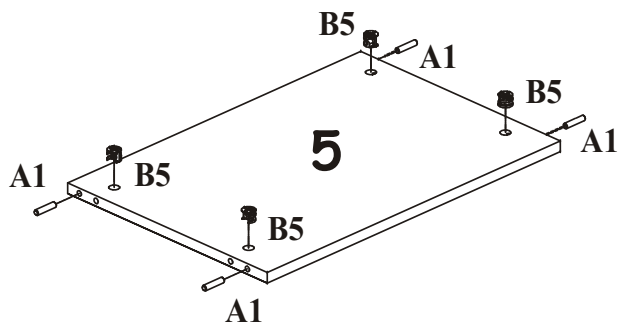
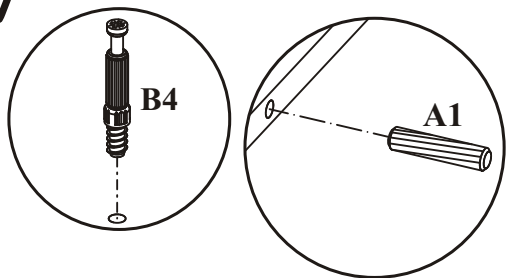
III



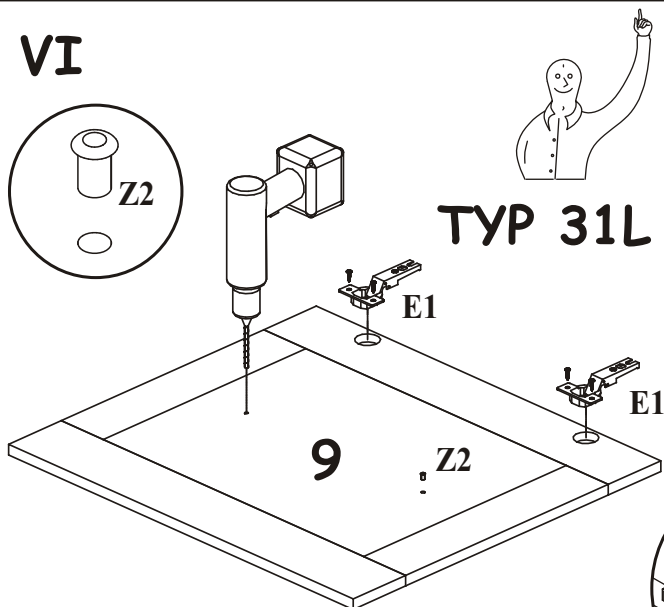
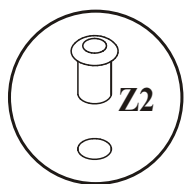
IV



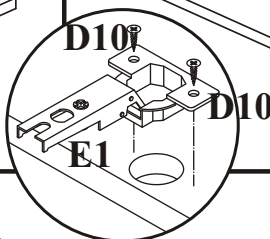
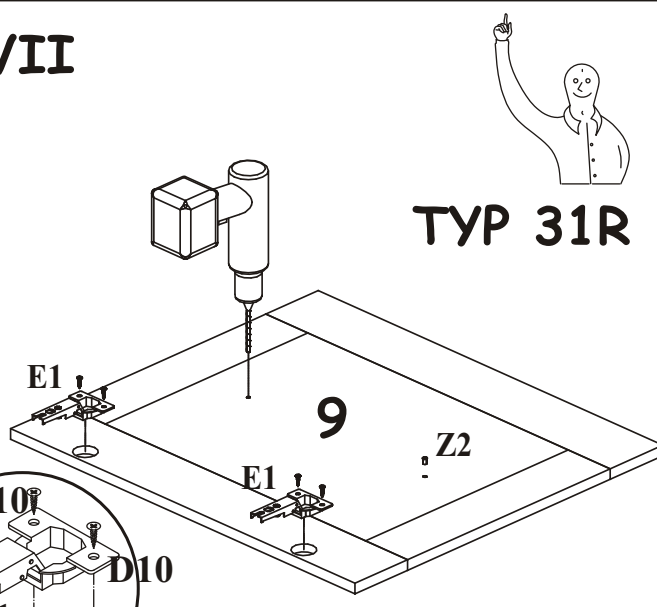
V



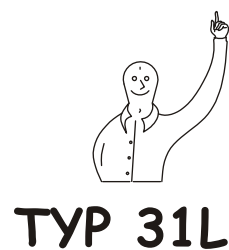
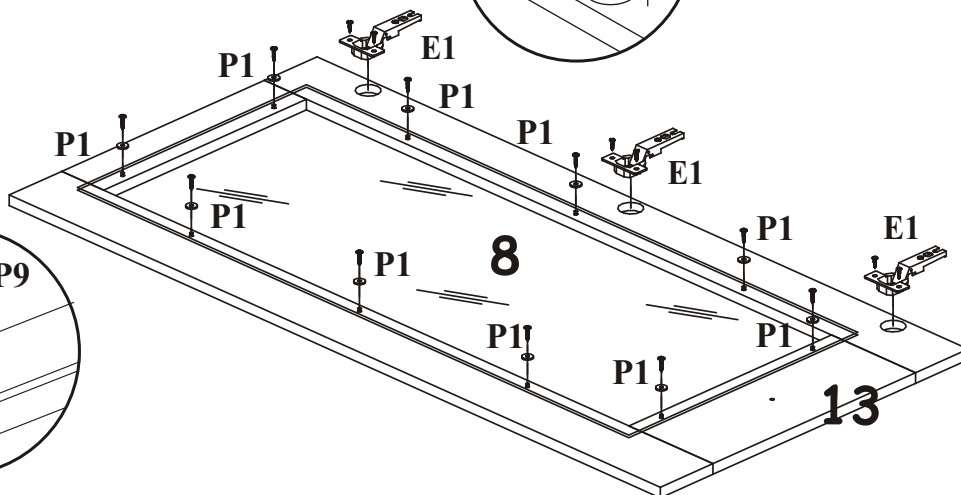
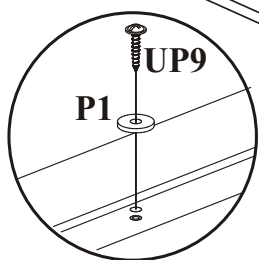
VI



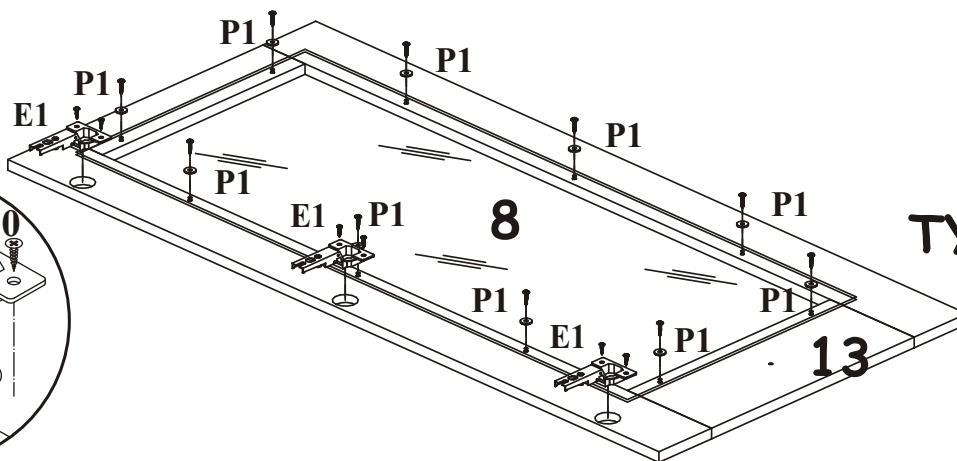
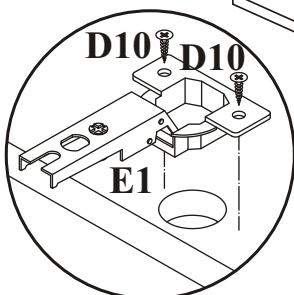
VII



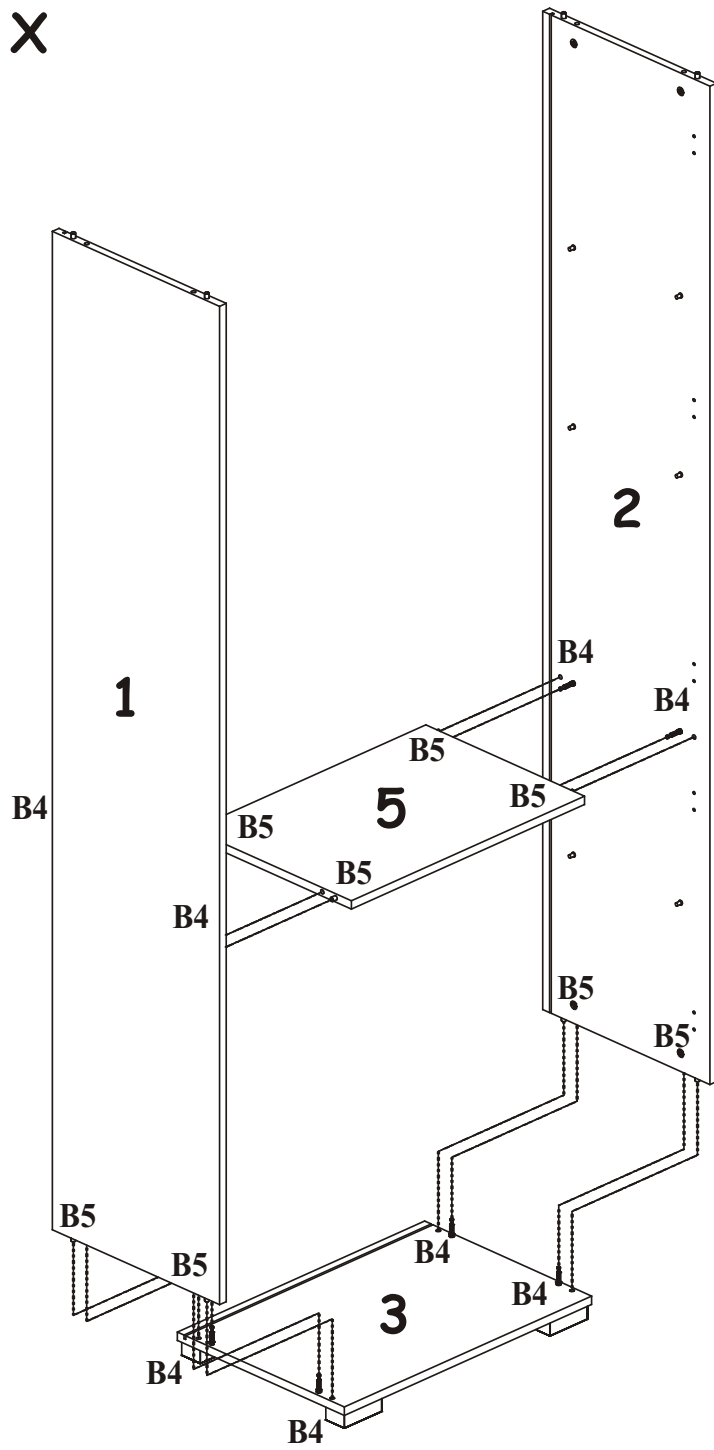
VIII



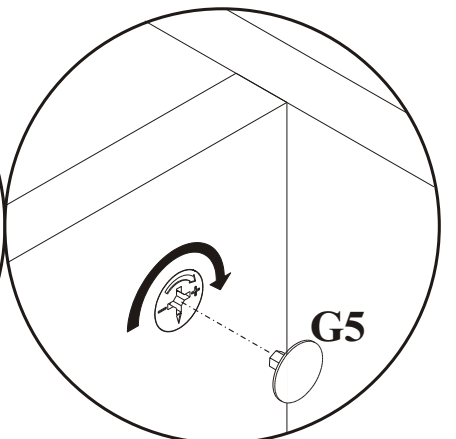
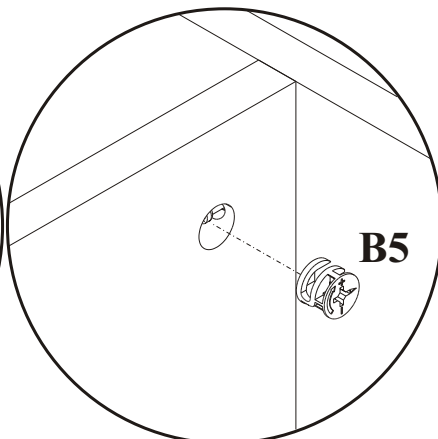
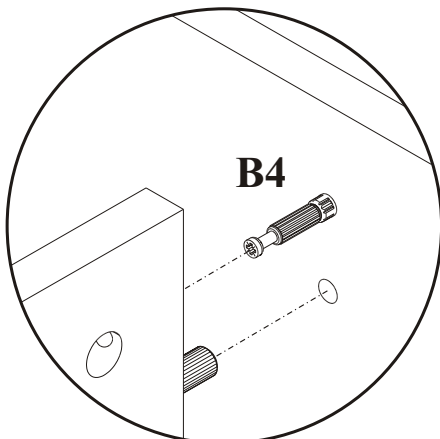
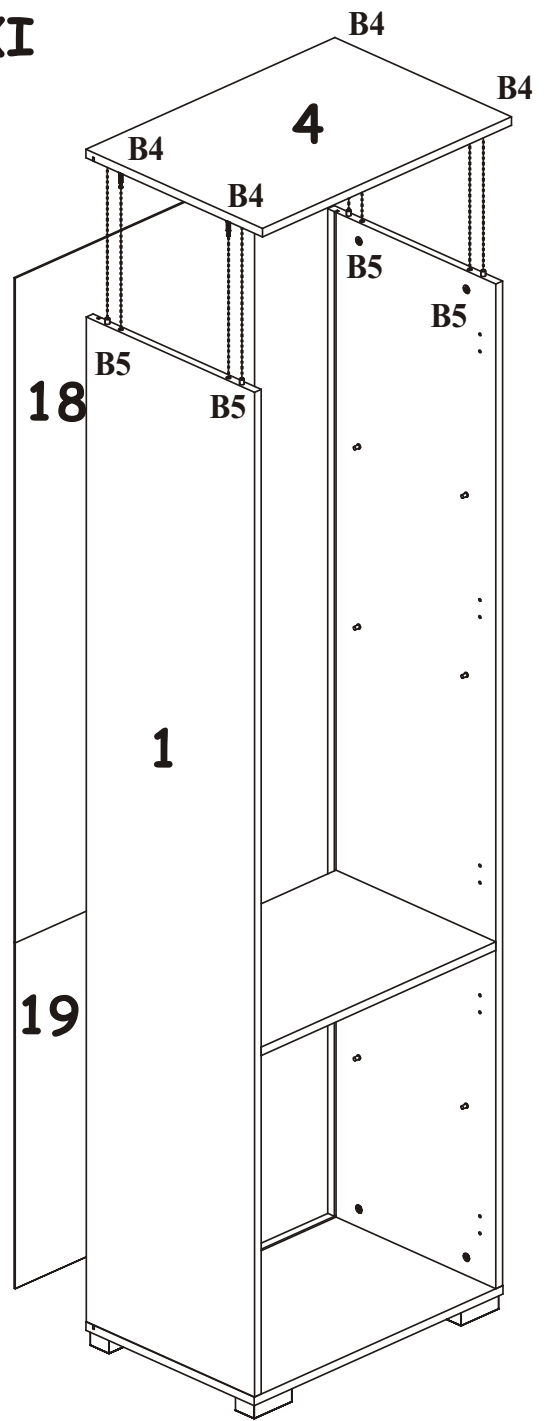
IX



X

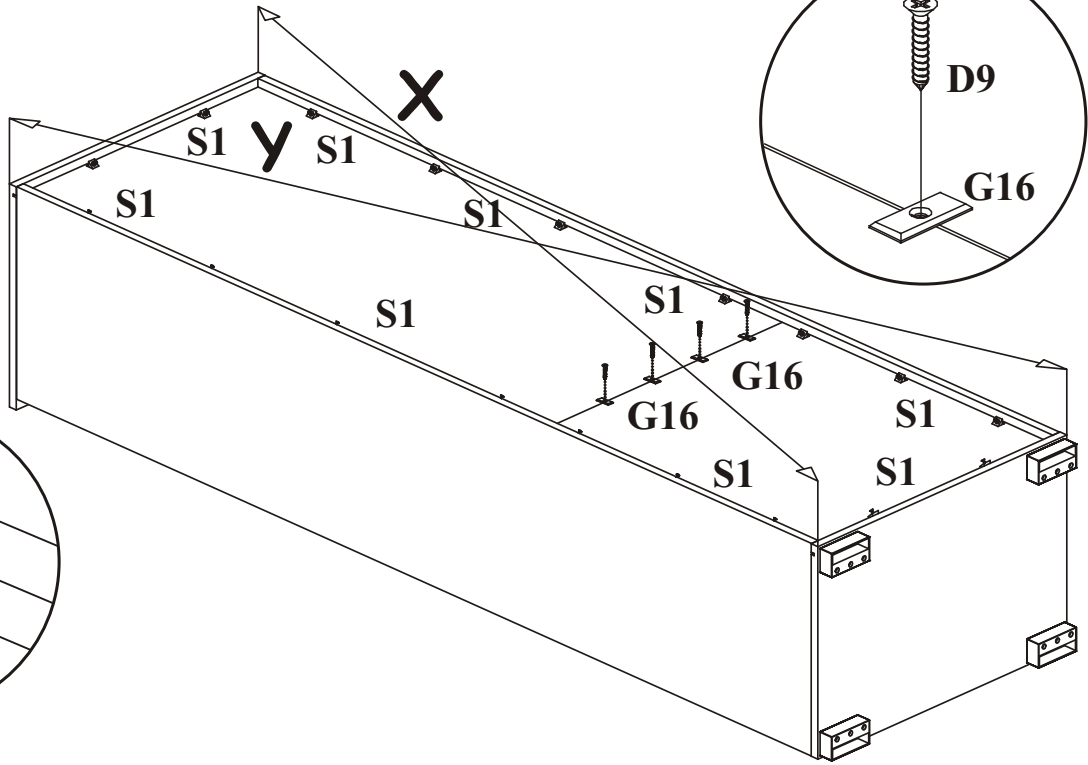
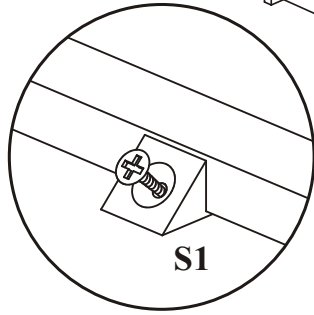


XI

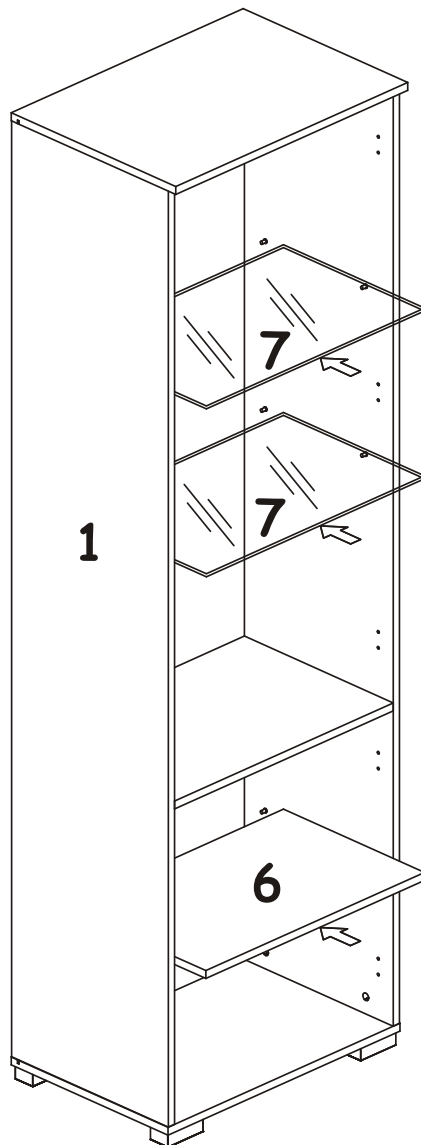


XII

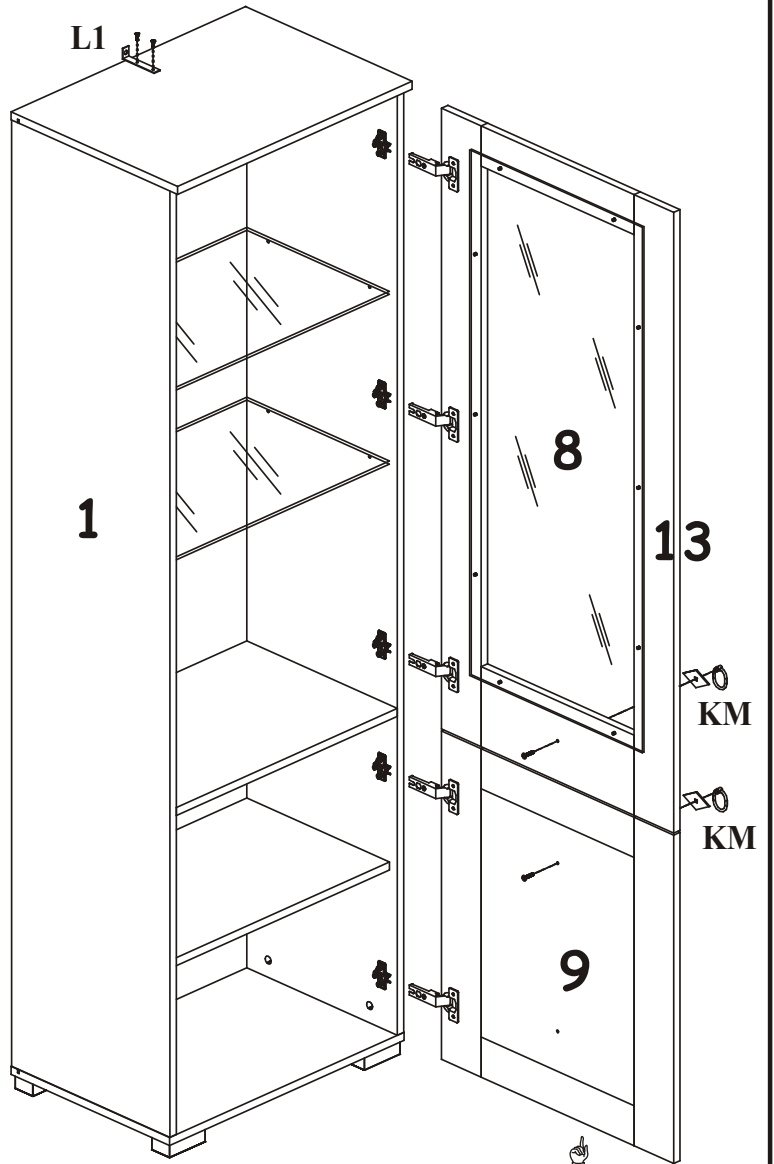
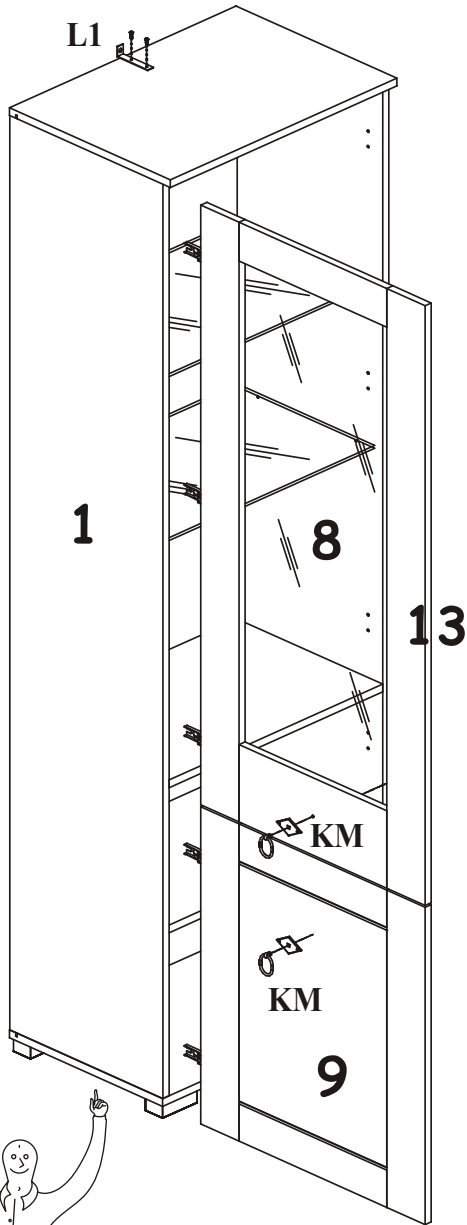
X=Y 90°



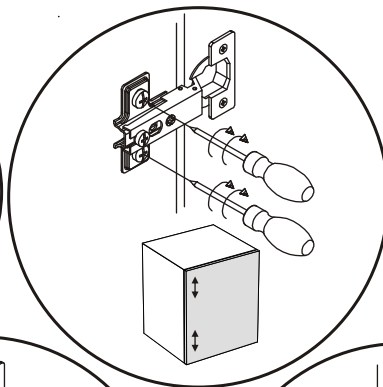
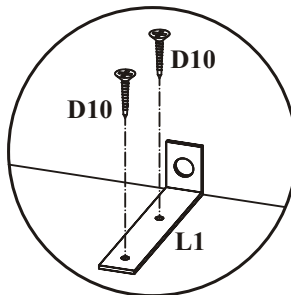
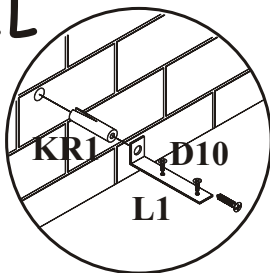
XIII



XIV



TYP 31L



TYP 31R

