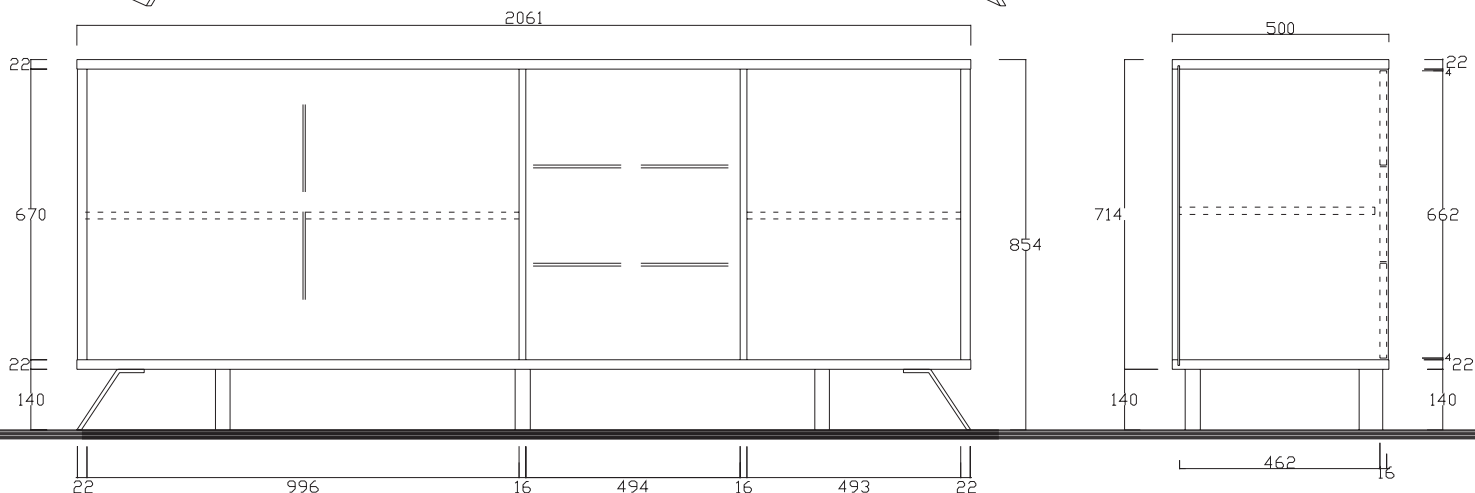
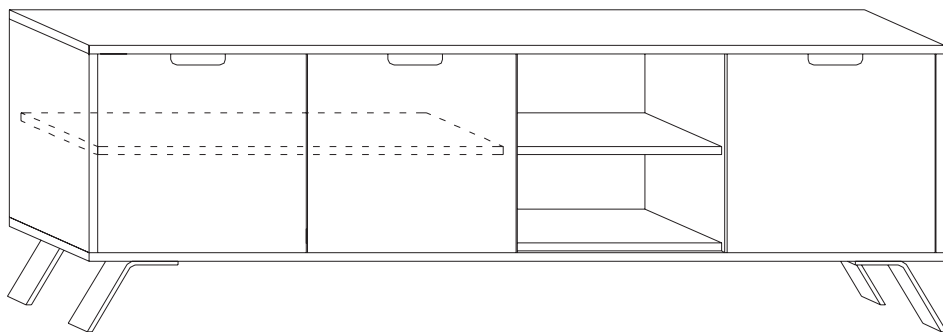
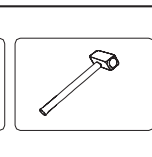
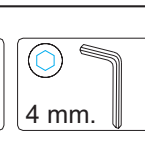
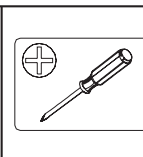
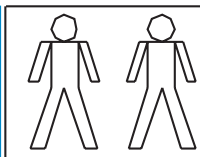
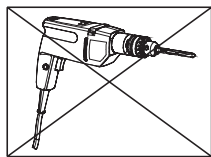


# 205646-09P2

Montageanweisung / Installation instructions / Instruction de montage / Istruzioni di montaggio  
 montagehandleiding / Instrukcja montażu / Montaj talimatlar / Osszeszerelési útmutató / Návod k montáži /  
 Návod na montáž / Instrucțiune de montaj / Инструкция по монтажу / Montaj talimatina / Monteringsanvisningar  
 Upute za montažu / Instrucciones de Montaje / Navodila za montažo

# PALMA

WENGHE'



Total Kollis 2 Stuecke  
 Total colli 2 pieces  
 Numero total des colis:2  
 Colli totali 2  
 Totaal 2 colli's  
 Razem sztuk 2  
 Toplam parçalar 2  
 Celkem baličky 2  
 Teljes csomag 2  
 Celkom baličky 2  
 количество Всего 2  
 Total colete 2  
 Totalt antal kollin 2  
 Ukupno koleta 2  
 Bultos Totales 2  
 Skupno število paketov 2

**D** Bitte lesen Sie diese Montageanleitung gut durch, da wir für Fehler, die durch falsche Montage entstehen, keine Haftung übernehmen!

**GB** Please read these installation instructions through carefully as we cannot accept any liability for faults occurring as a result of incorrect installation!

**CZ** Přečtěte si prosím pozorně tento návod k montáži, aby jste předešli chybám vzniklých špatnou montáží, za které neručíme!

**F** Veuillez lire attentivement cette notice de montage, car nous déclinons toute responsabilité en cas d'erreurs découlant d'un montage erroné !

**I** Prego leggere attentamente le istruzioni per il montaggio, poiché decliniamo qualsiasi responsabilità per difetti derivanti da un montaggio errato

**S** Läs monteringsanvisningarna noggrant. Vi avsåger oss allt ansvar för defekter som uppstår p.g.a. felaktig montering.

**HR** Pažljivo pročitajte upute za montažu, jer otklanjamo svaku odgovornost za pogreške nastale uslijed pogrešne montaže.

**SLO** Prosimo, da pozorno preberete navodila za montažo, saj zavračamo vsakršno odgovornost za napake, ki bi nastale zaradi napačne montaže.

**NL** Leest u alstublieft deze montagehandleiding goed door, voor fouten door verkeerde montage zijn wij niet verantwoordelijk.

**PL** Proszę uważnie zapoznać się z instrukcją montażu, ponieważ nie ponosimy odpowiedzialności za niewłaściwy montaż.

**HU** Kérjük, olvassa el figyelmesen ezt az összeszerelési útmutatót, mert a helytelen összeszerelésből a dődő hibáért nem vállalunk felelősséget!

**SK** Prosíme, dobre prečítajte si tento návod na montáž, pretože nepreberáme žiadne ručenie za chyby, ktoré vzniknú na základe chybnej montáže!

**RO** Vă rugăm să citiți cu atenție aceste instrucțiuni de montaj deoarece nu preluăm garanția pentru defecte ce apar datorită unui montaj incorect!

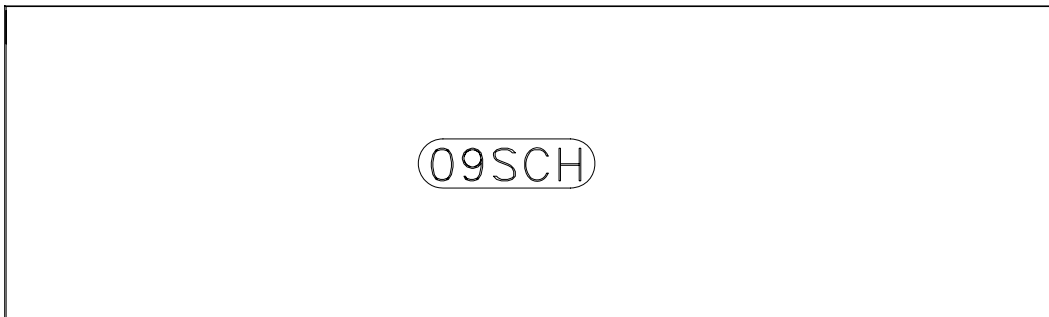
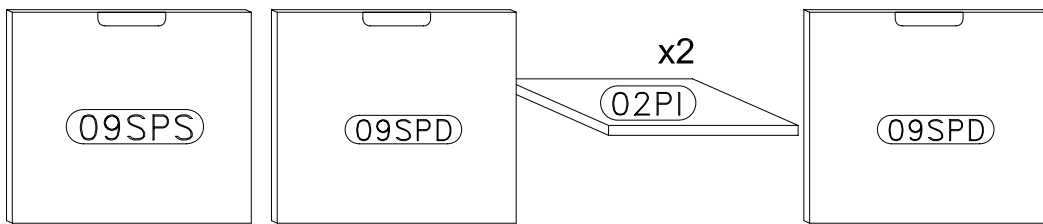
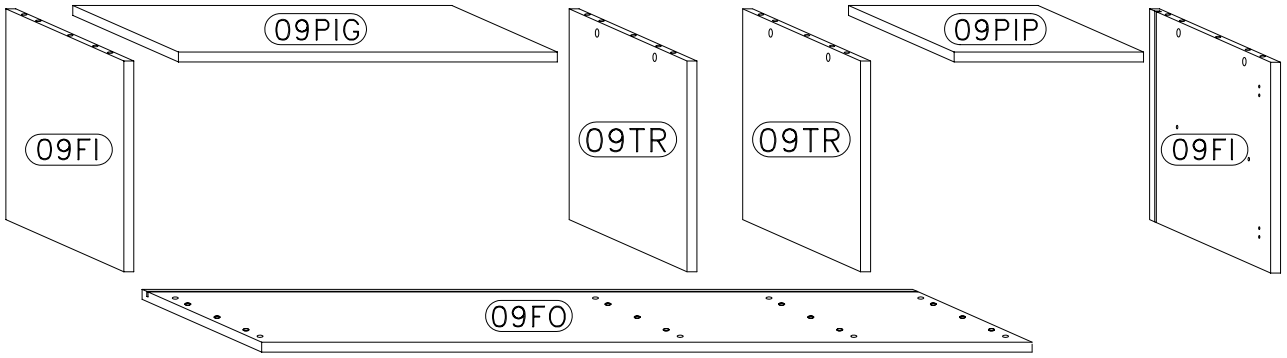
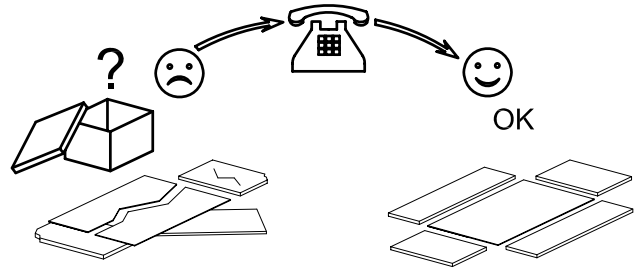
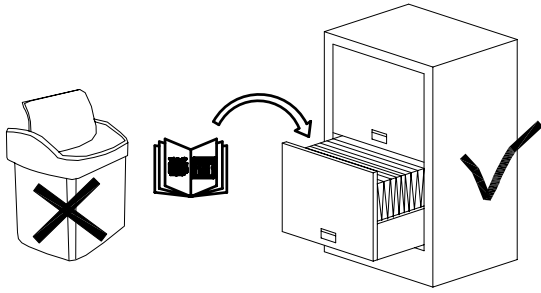
**RUS** Пожалуйста, внимательно ознакомьтесь с данной инструкцией по монтажу, поскольку мы не несем ответственности за ошибки, причиной которых является неправильный монтаж.

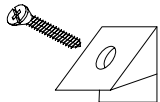
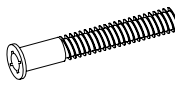
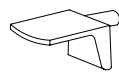
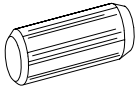

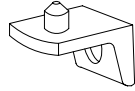
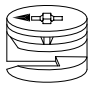

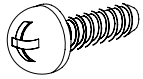
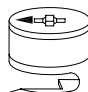

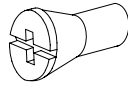
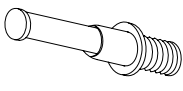

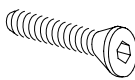
**TU** İlkonce kullanma klavuzunu iyi okuyun, yalnız montaj yapmanız bunun sorumlusu biz degiliz.

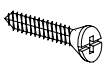
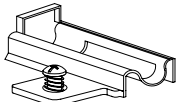
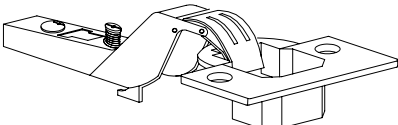
**E** Se rüega leer con atención las instrucciones de montaje debido a que declinamos cualquier responsabilidad por defectos derivados de un montaje erróneo

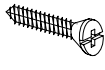
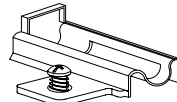
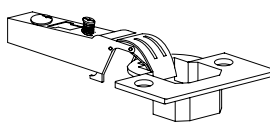
LC S.p.A  
 Via del Piano s.n  
 61030 Isola del Piano (PU)  
 Italia

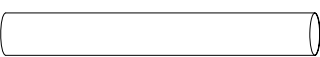
# S E R V I C E K A R T E

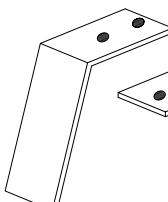


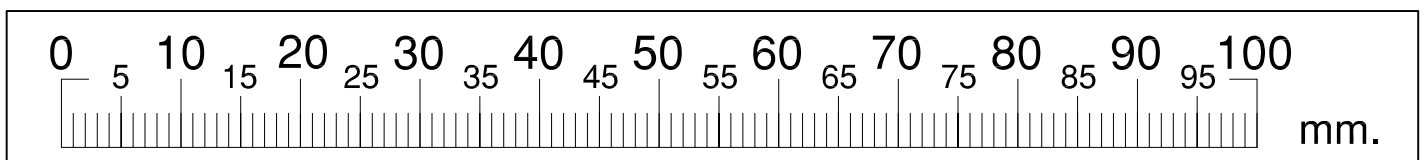
205646-09CF								
A		x16	E	 7x60 mm.	x4	R		x8
B	 8x30 mm.	x24	M5	 6x9 mm.	x4	R2		x4
C	 ø15 x 12 mm	x4	P		x3	T4		x8
C8	 ø15 x 14 mm	x8	P12		x20	T12		x8
D		x12	P09		x8	T13		x2
				ø9 mm.		6x40 mm.		

205646-02CC	
L2	 4x16 mm. x8
N1	 x4
OS15	 x4

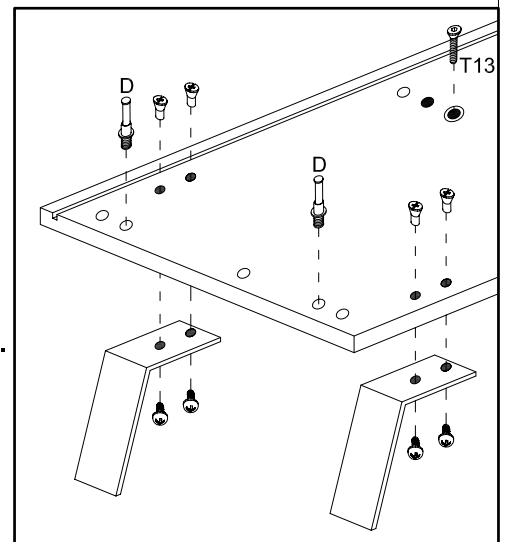
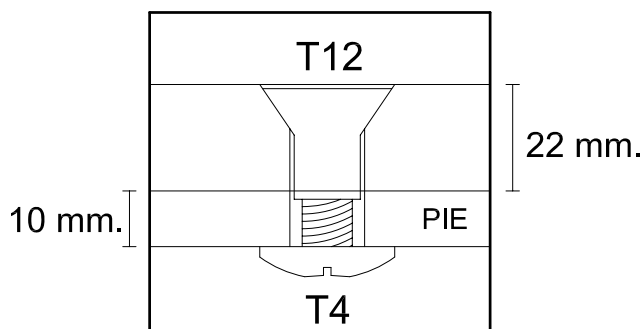
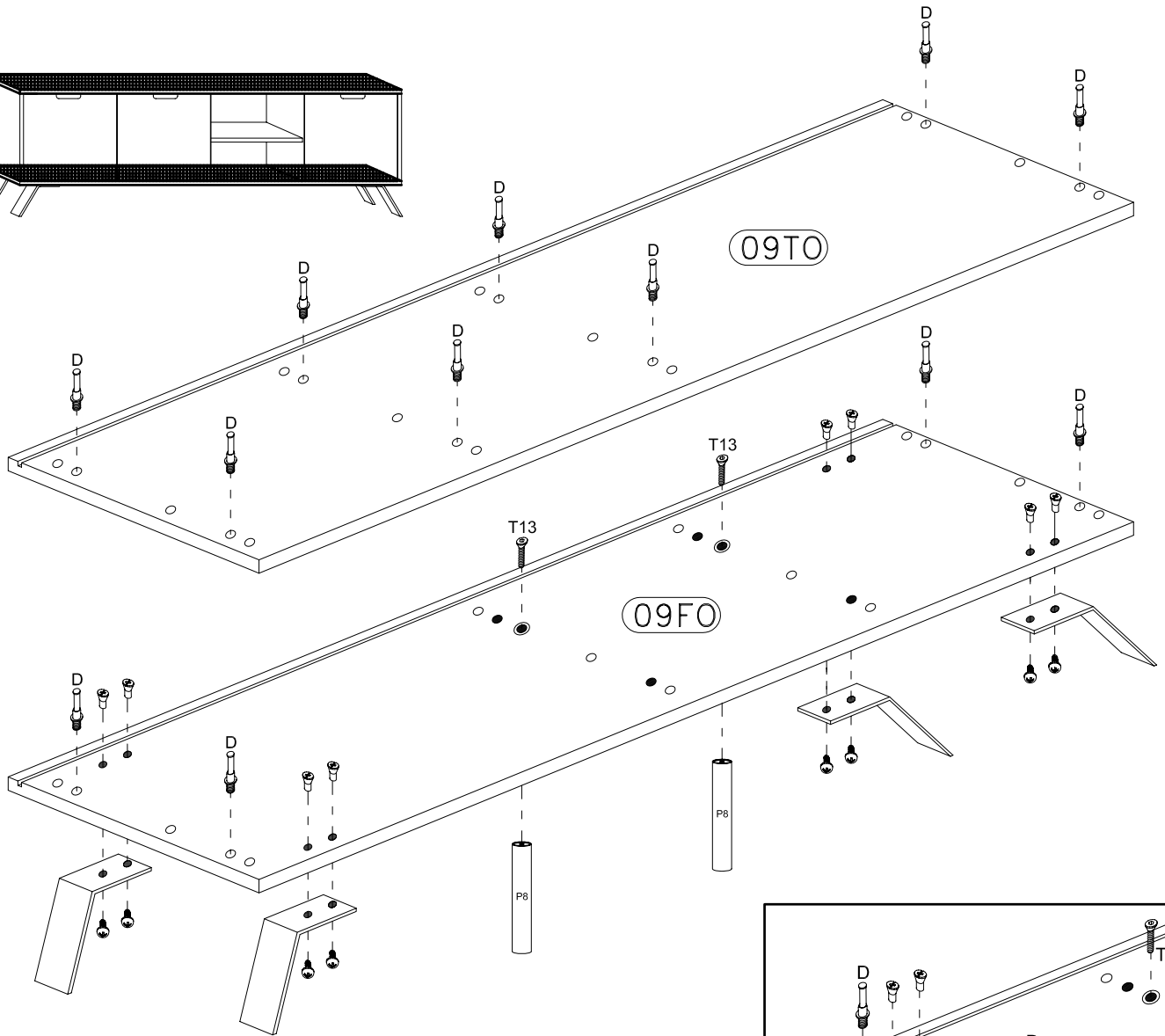
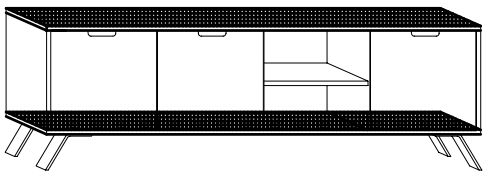
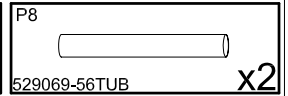
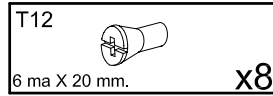
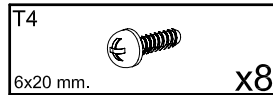
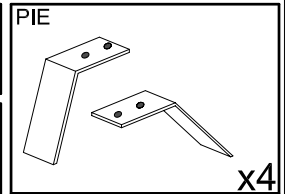
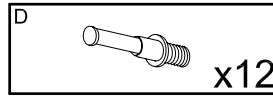
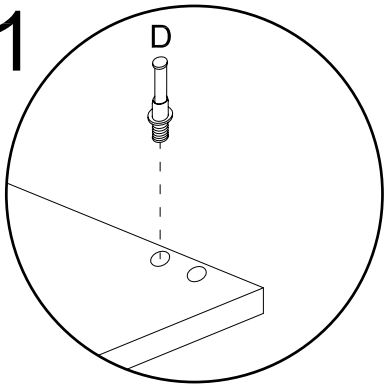
205646-09CC	
L2	 4x16 mm. x4
N1	 x2
OS	 x2

P8	
205446-02TUB	x2

205446-02PIE	
	x4



1

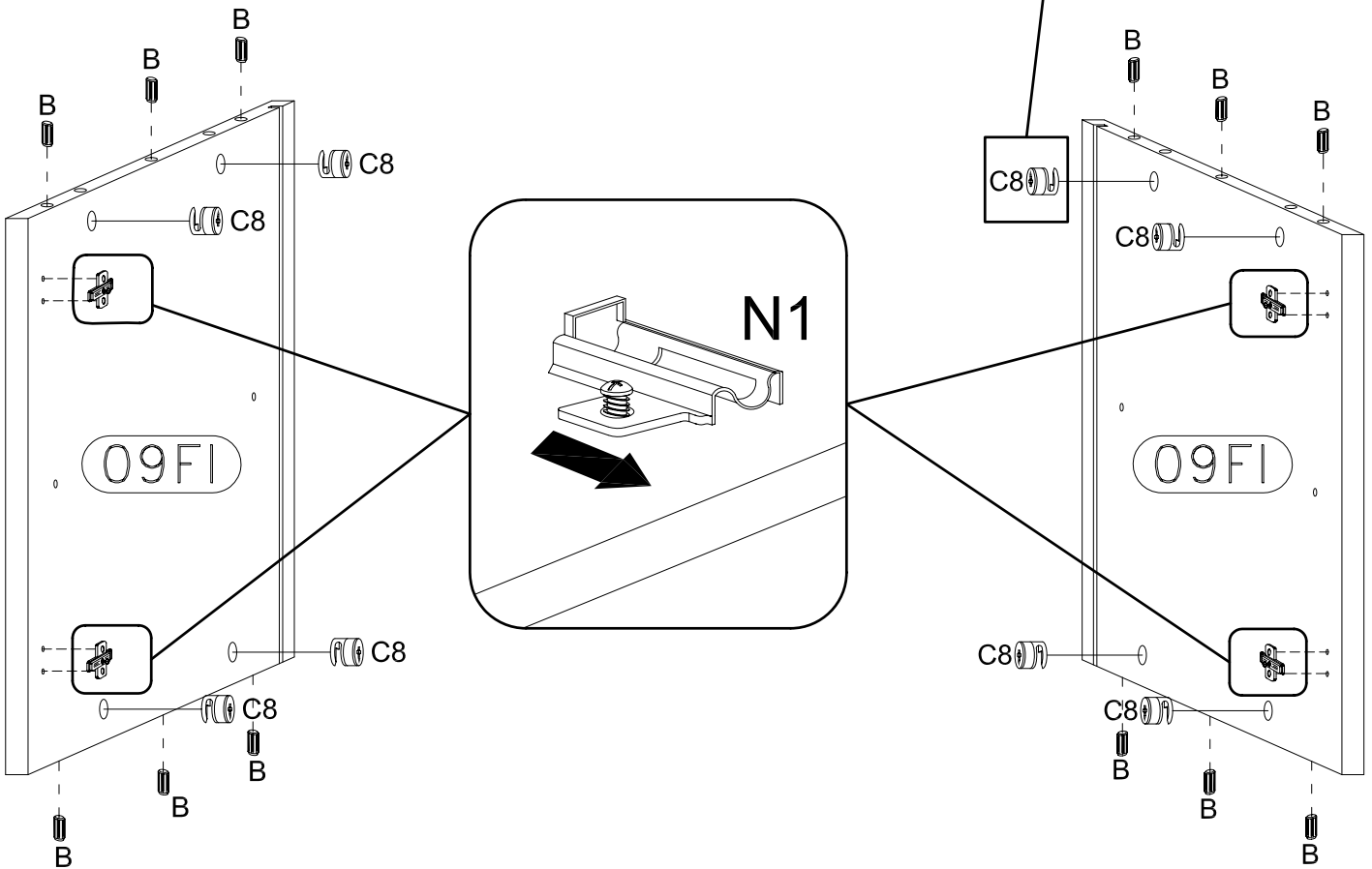
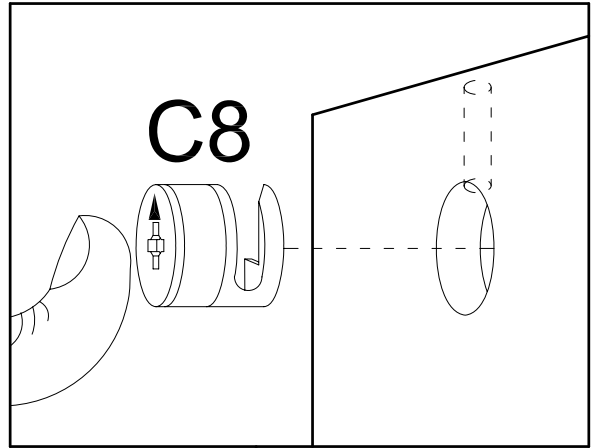
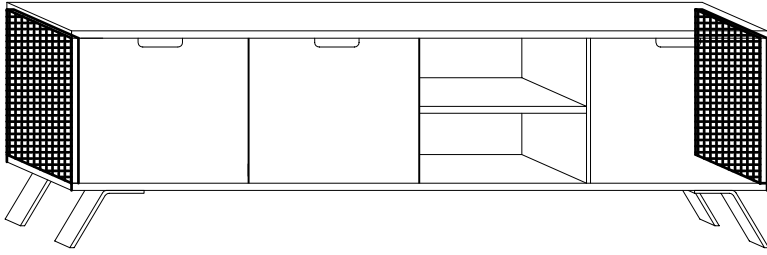


2

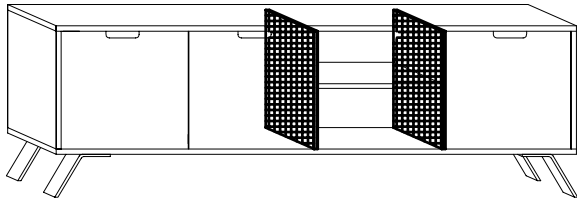
**B**  
8x30 mm. **x12**

**C8**  
ø15 x 14 mm **x8**

**N1** **x4**



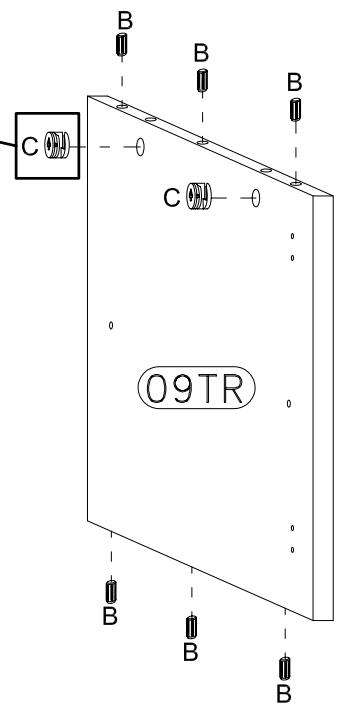
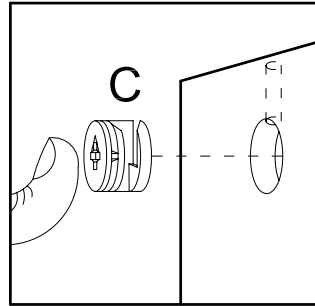
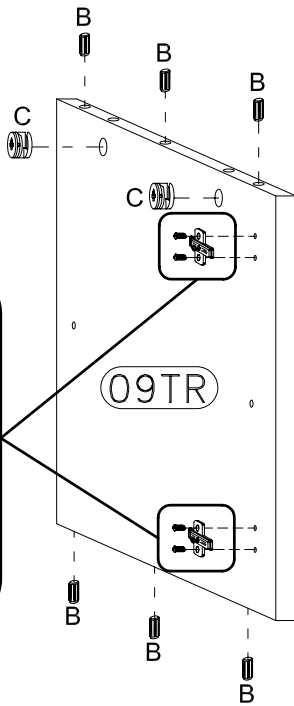
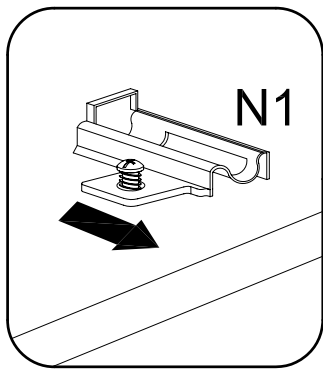
# 3



**B**  
8x30 mm. **x12**

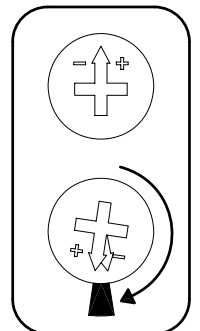
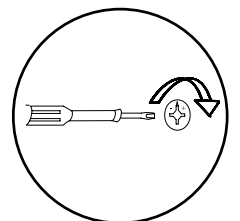
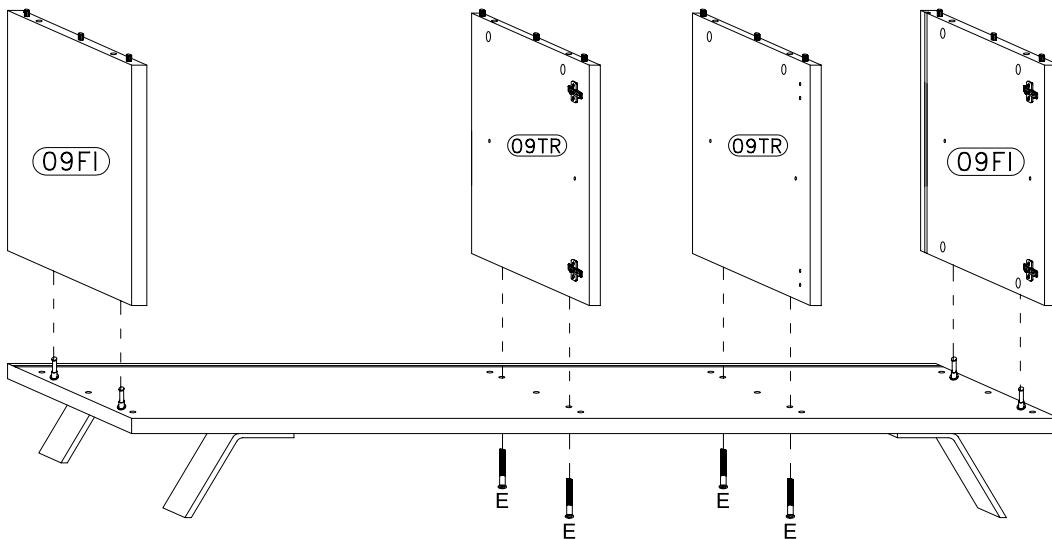
**C**  
∅15 x 12 mm **x4**

**N1**  
**x2**

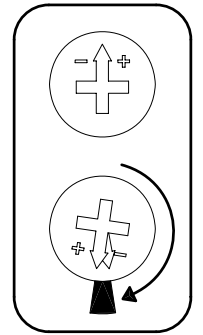
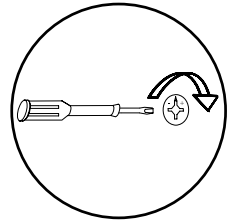
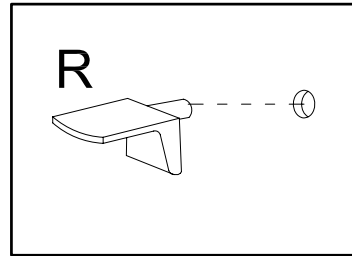
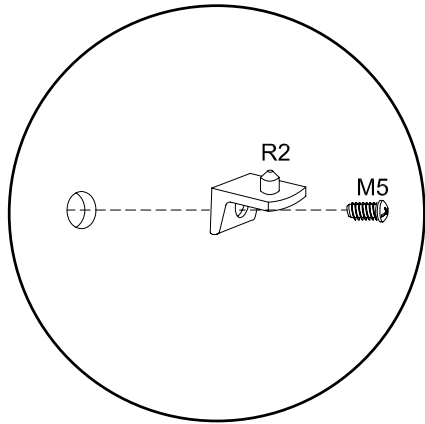
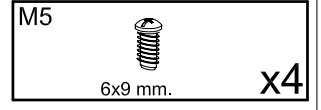
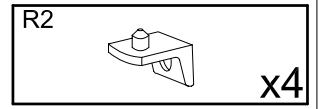
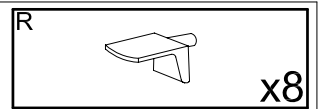
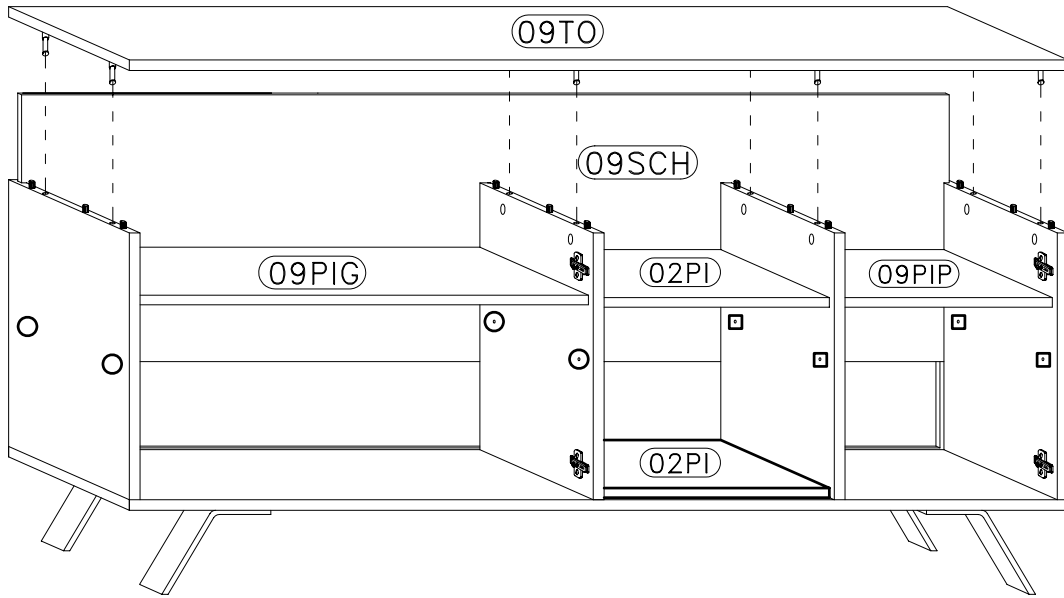


# 4

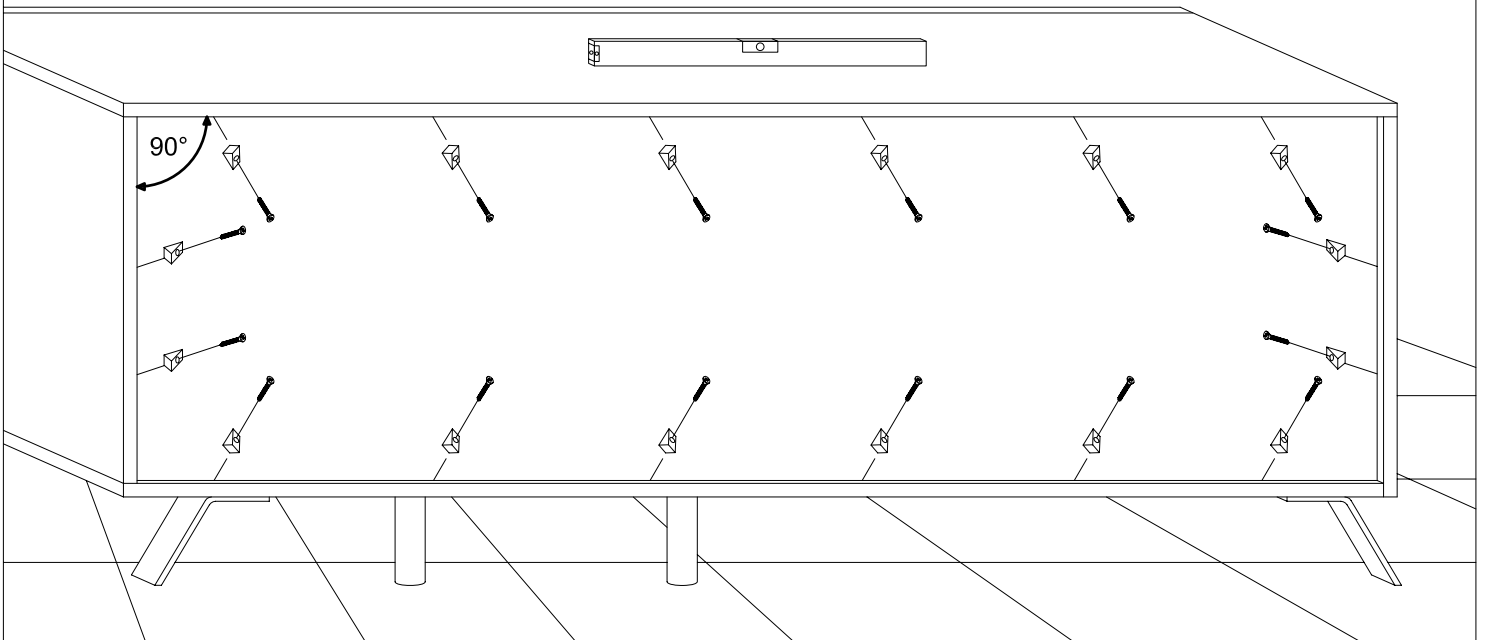
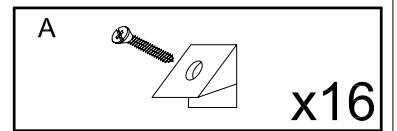
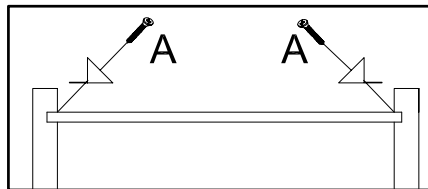
**E**  
7x60 mm. **x4**



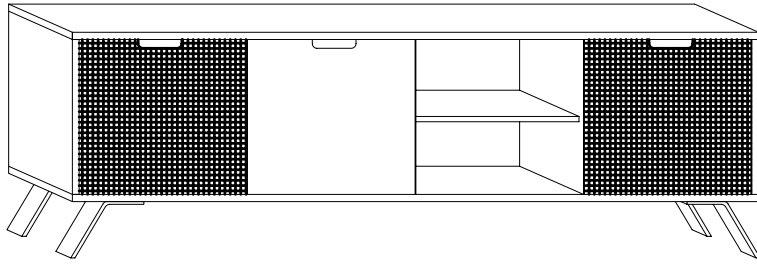
5




6



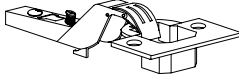
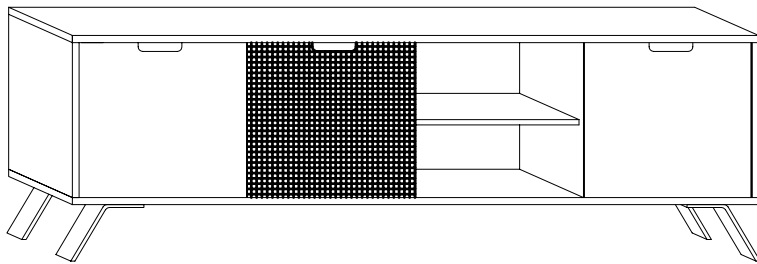
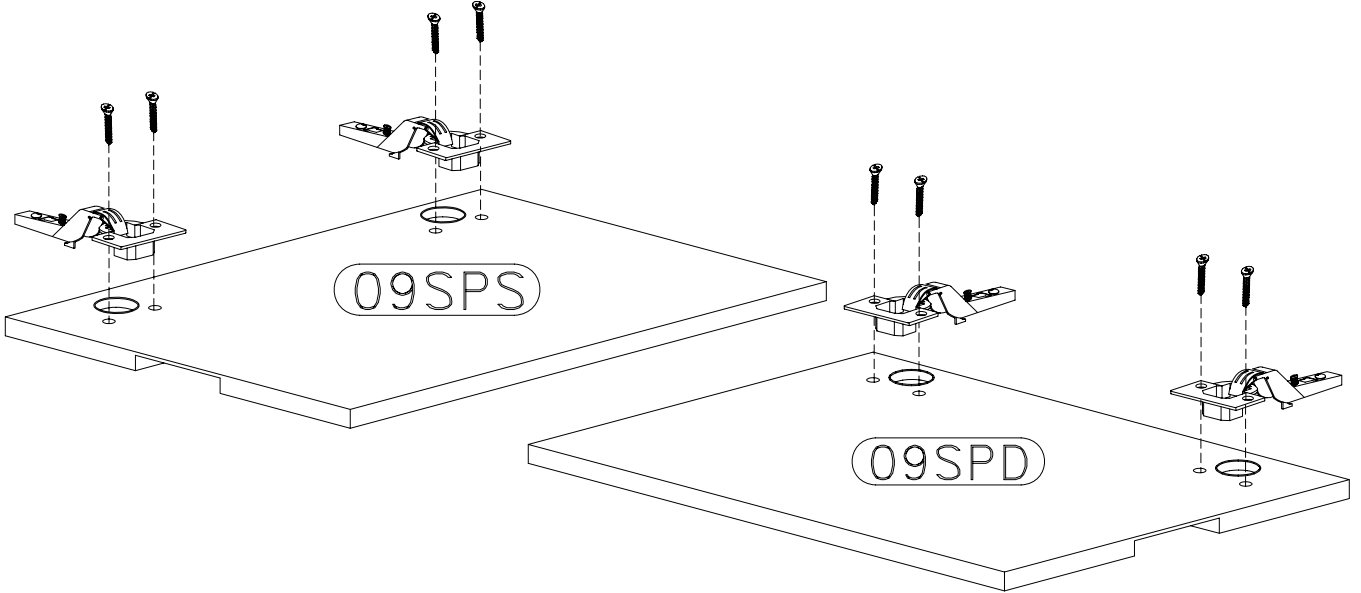
7




L2  
4x16 mm. x8




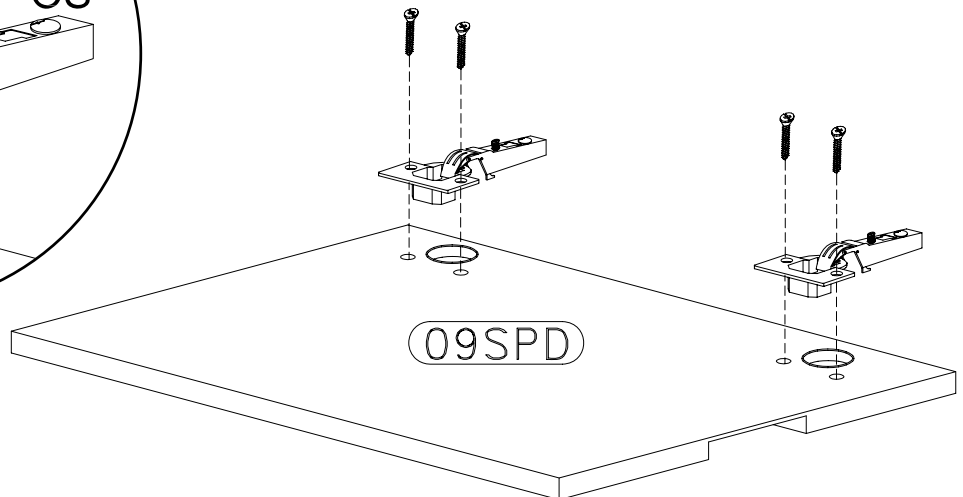
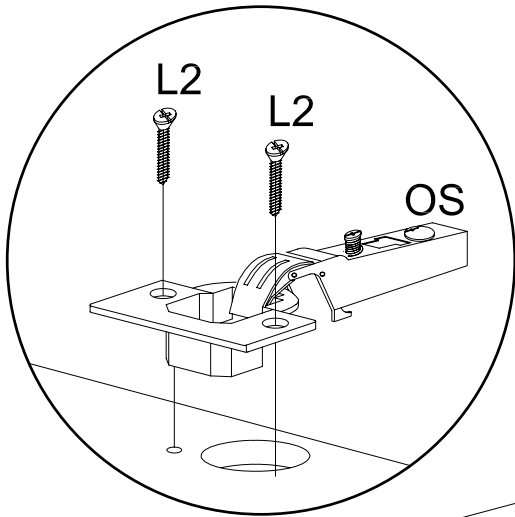
OS15  
x4

OS x2

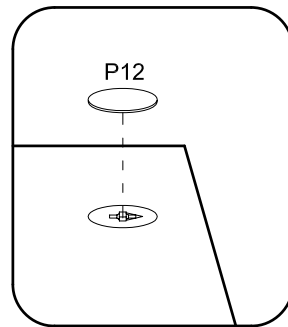
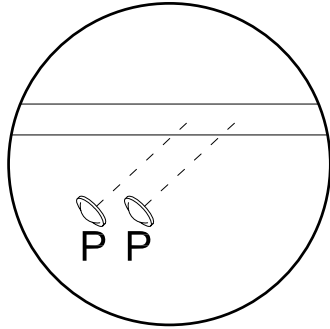
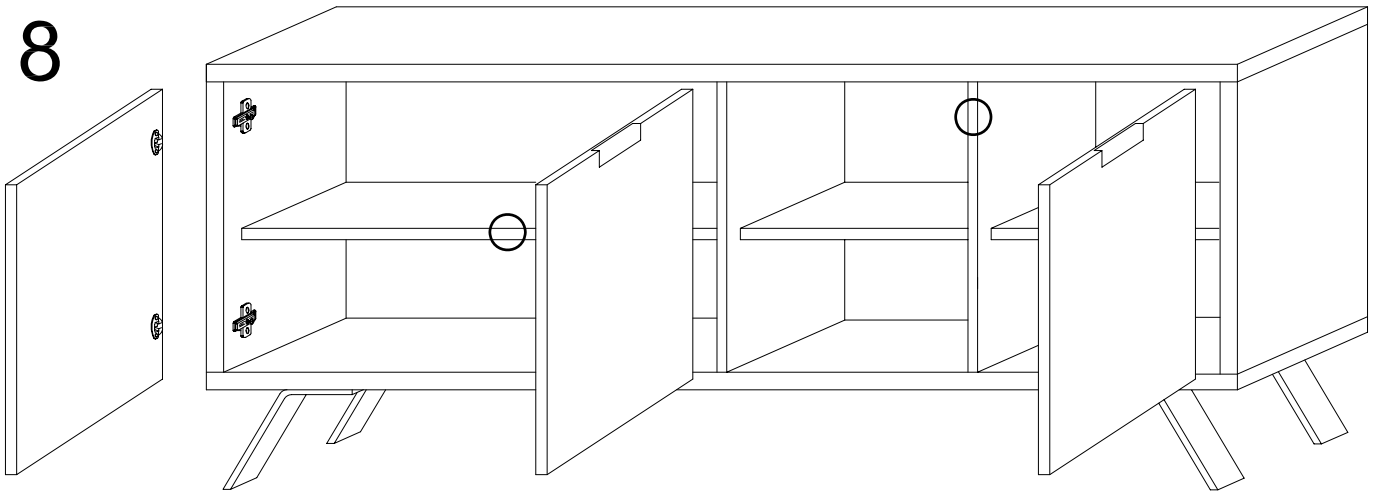


L2  
4x16 mm. x8

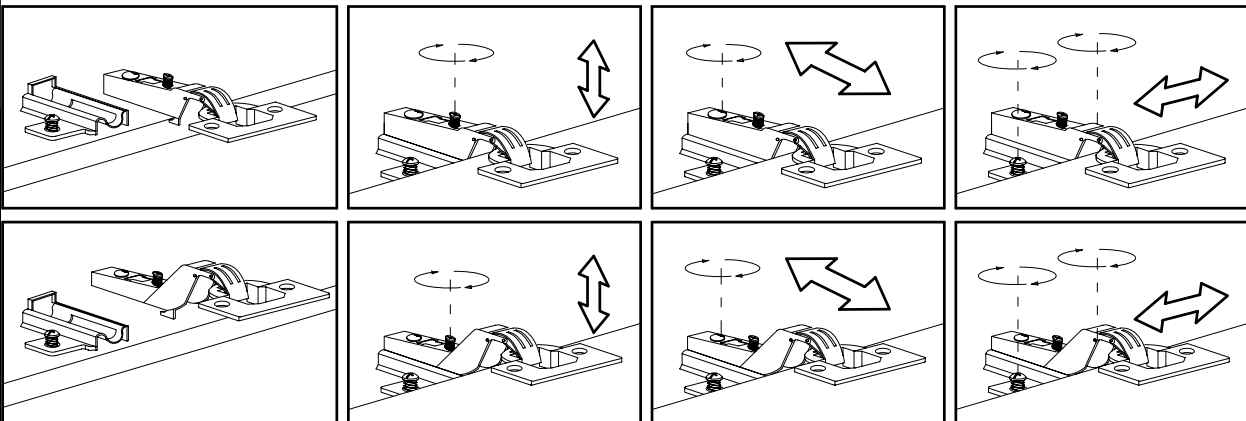


8



P		x3
P12		x20
Ø 20 mm.		
P09		x8
Ø 9 mm.		

CLICK!!!



MAX

