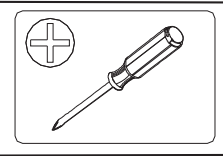
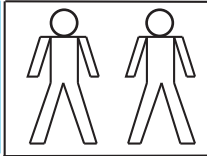
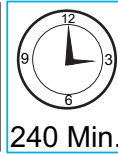
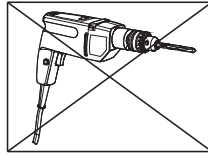


Montageanweisung / Installation instructions / Instruction de montage / Istruzioni di montaggio
 montagehandleiding / Instrukcja montażu / Montaj talimatlar / Osszeszerelési útmutató / Nàvod k montáži /
 Nàvod na montáž / Instrucțiune de montaj / Инструкция по монтажу / Montaj talimatina / Monteringsanvisningar
 Upute za montažu / Instrucciones de Montaje / Navodila za montažo

HOME



Total Kollis 8 Stuecke
 Total colli 8 pieces
 Numero total des colis:8
 Colli totali 8
 Totaal 8 colli's
 Razem sztuk 8
 Toplam parçalar 8
 Celkem baličky 8
 Teljes csomag 8
 Celkom baličky 8
 количество Всего 8
 Total colete 8
 Totalt antal kollin 8
 Ukupno koleta 8
 Bultos Totales 8
 Skupno število paketov 8

D Bitte lesen Sie diese Montageanleitung gut durch, da wir für Fehler, die durch falsche Montage entstehen, keine Haftung übernehmen!

GB Please read these installation instructions through carefully as we cannot accept any liability for faults occurring as a result of incorrect installation!

CZ Přečtěte si prosím pozorně tento návod k montáži, aby jste předešli chybám vzniklých špatnou montáží, za které neručíme!

F Veuillez lire attentivement cette notice de montage, car nous déclinons toute responsabilité en cas d'erreurs découlant d'un montage erroné !

I Prego leggere attentamente le istruzioni per il montaggio, poiché decliniamo qualsiasi responsabilità per difetti derivanti da un montaggio errato

S Läs monteringsanvisningarna noggrant. Vi avsåger oss allt ansvar för defekter som uppstår p.g.a. felaktigt montering.

HR Pažljivo pročitajte upute za montažu, jer otklanjamo svaku odgovornost za pogreške nastale uslijed pogrešne montaže.

SLO Prosimo, da pozorno preberete navodila za montažo, saj zavračamo vsakršno odgovornost za napake, ki bi nastale zaradi napačne montaže.

NL Leest u alstublieft deze montagehandleiding goed door, voor fouten door verkeerde montage zijn wij niet verantwoordelijk.

PL Proszę uważnie zapoznać się z instrukcją montażu, ponieważ nie ponosimy odpowiedzialności za niewłaściwy montaż.

HU Kérjük, olvassa el figyelmesen ezt az összeszerelési útmutatót, mert a helytelen összeszerelésből a dődő hibáért nem vállalunk felelősséget!

SK Prosíme, dobre prečítajte si tento návod na montáž, pretože nepreberáme žiadne ručenie za chyby, ktoré vzniknú na základe chybnej montáže!

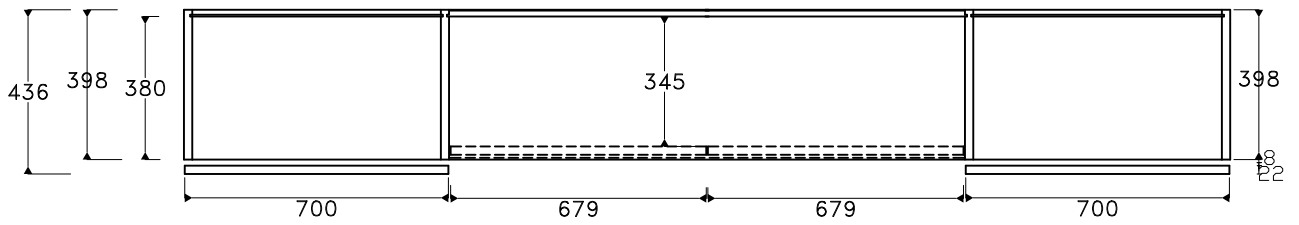
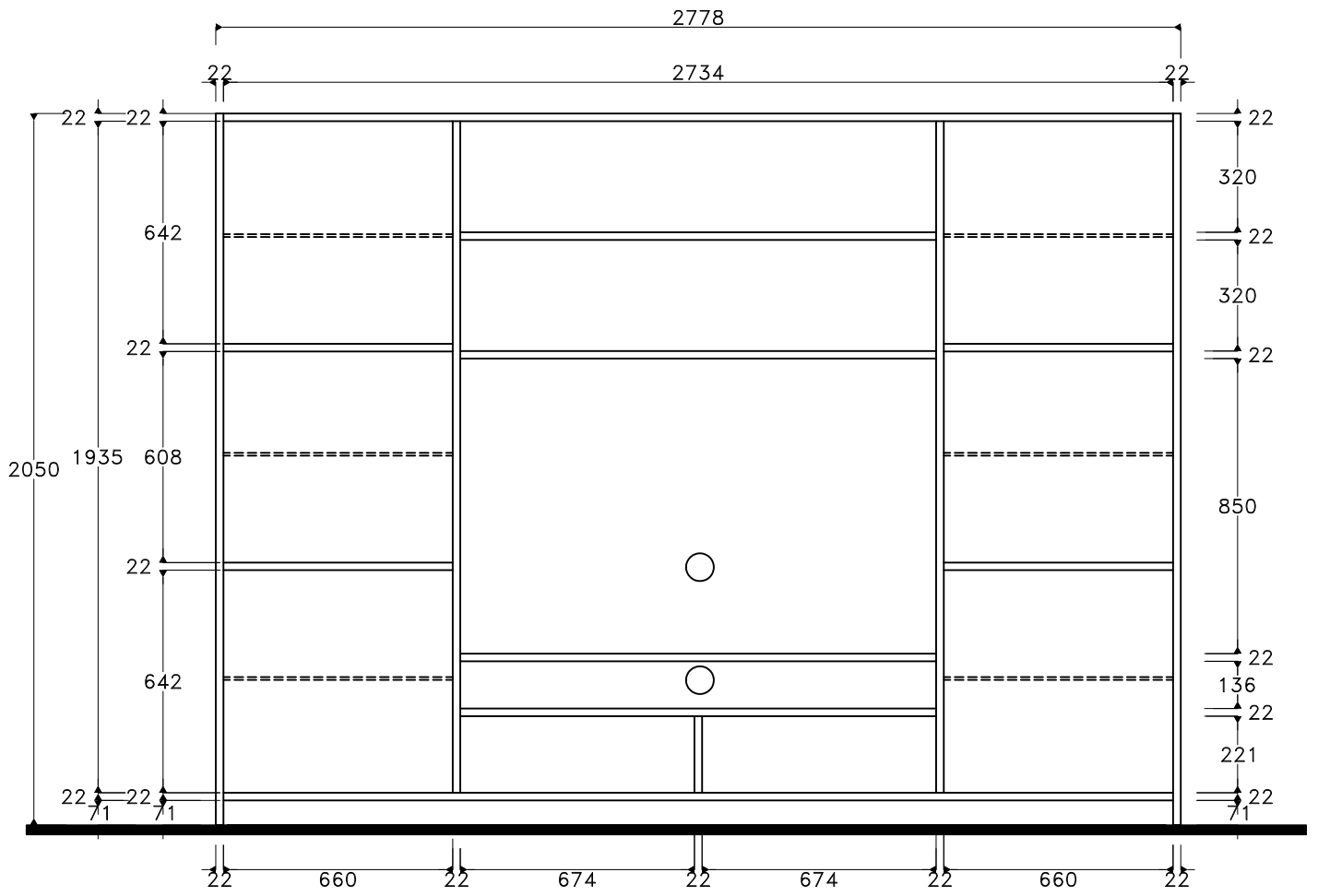
RO Vă rugăm să citiți cu atenție aceste instrucțiuni de montaj deoarece nu preluăm garanția pentru defecte ce apar datorită unui montaj incorect!

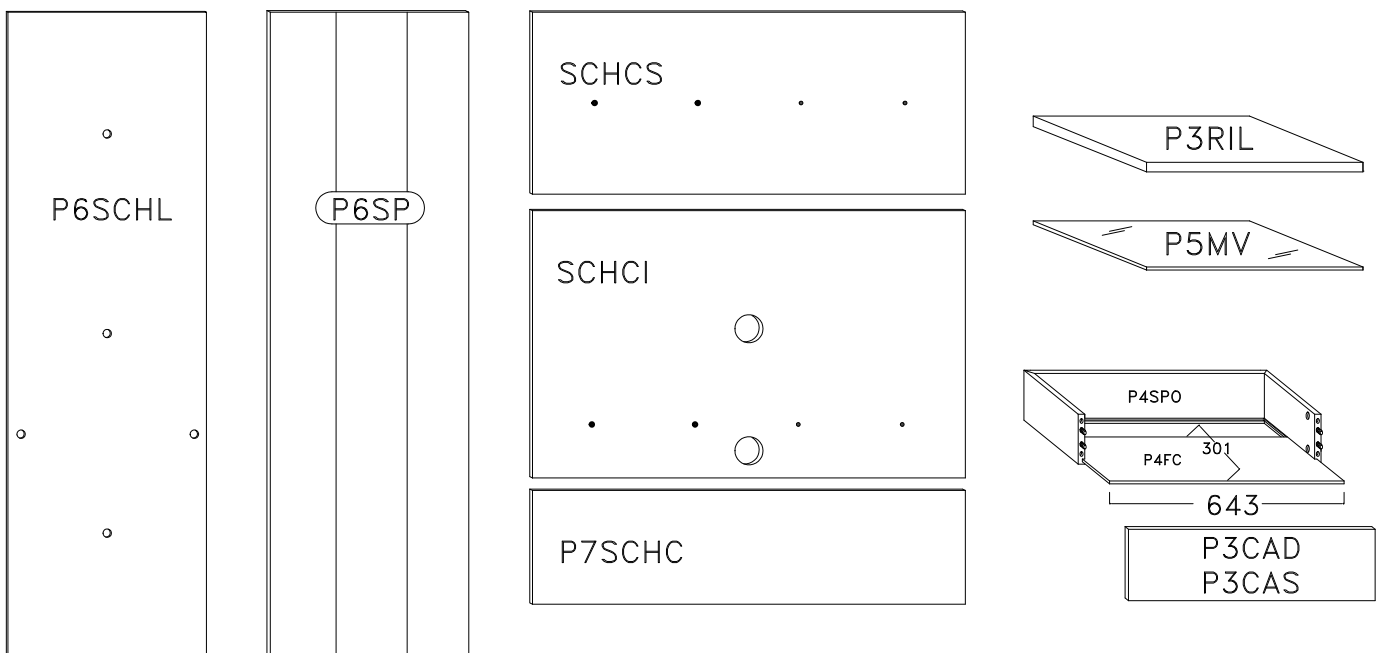
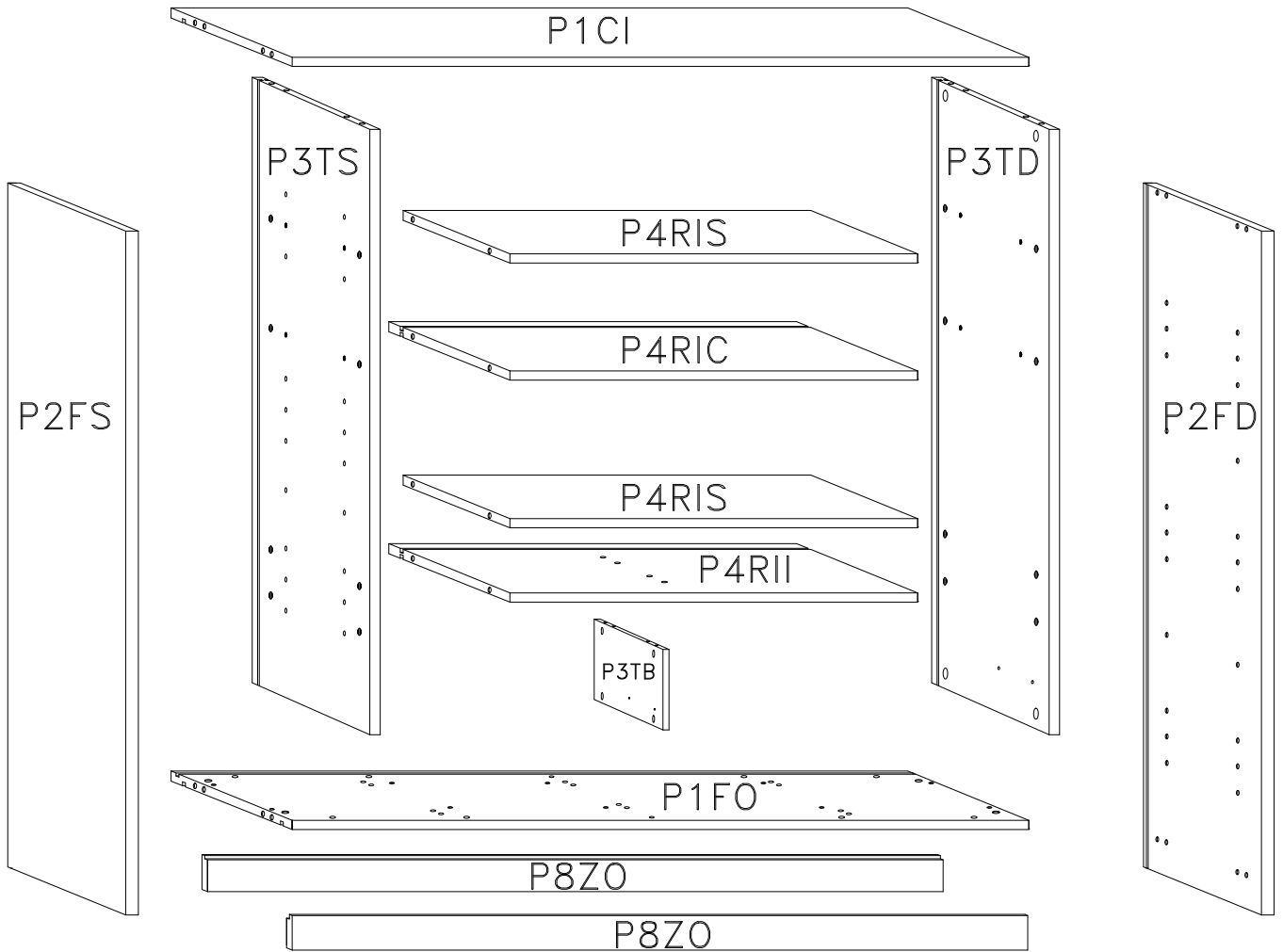
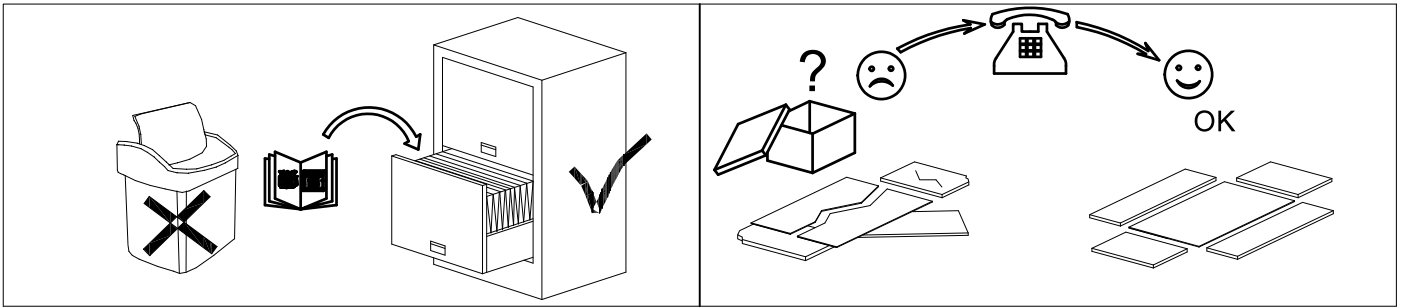
RUS Пожалуйста, внимательно ознакомьтесь с данной инструкцией по монтажу, поскольку мы не несем ответственности за ошибки, причиной которых является неправильный монтаж.

TU İlk önce kullanma klavuzunu iyi okuyun, yalnızca montaj yapmanızın sorumluluğu bizde değildir.

E Se ruega leer con atención las instrucciones de montaje debido a que declinamos cualquier responsabilidad por defectos derivados de un montaje erróneo

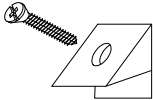

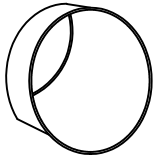
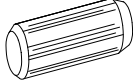

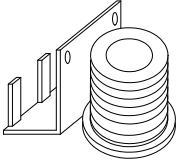
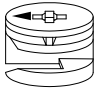

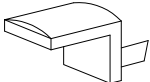


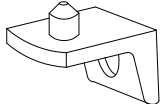
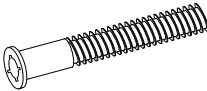
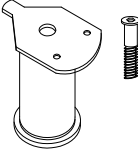


LC S.p.A
 Via del Piano s.n
 61030 Isola del Piano (PU)
 Italia

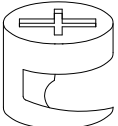



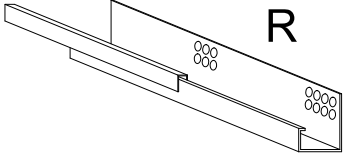
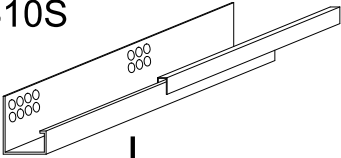



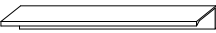
ONDERDELEN LYST-SERVICEKARTE-FORMULAIRE DEMANDES SAV-SPAREPARTS LIST-SCHEDA DI SERVIZIO

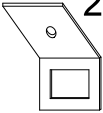

BESLAG-BESCHLAEGE - QUINCALLERIE - HARDWARE - FERRAMENTA

		706421-CF		P50	
F		L416			x1
	x40		4x16 mm. x8		
B		L460		PR2	
	8x30 mm. x20		4x60 mm. x10		x4
C		M9		RV	
	∅16 mm. x20		6x9 mm. x16	ART. 81140	x24
D		M11		R2	
	x20		6x11 mm. x8		x16
E		PR1		T20	
	7x60 mm. x24		x6	∅20 mm. x12	
				T13	
				∅13 mm. x20	

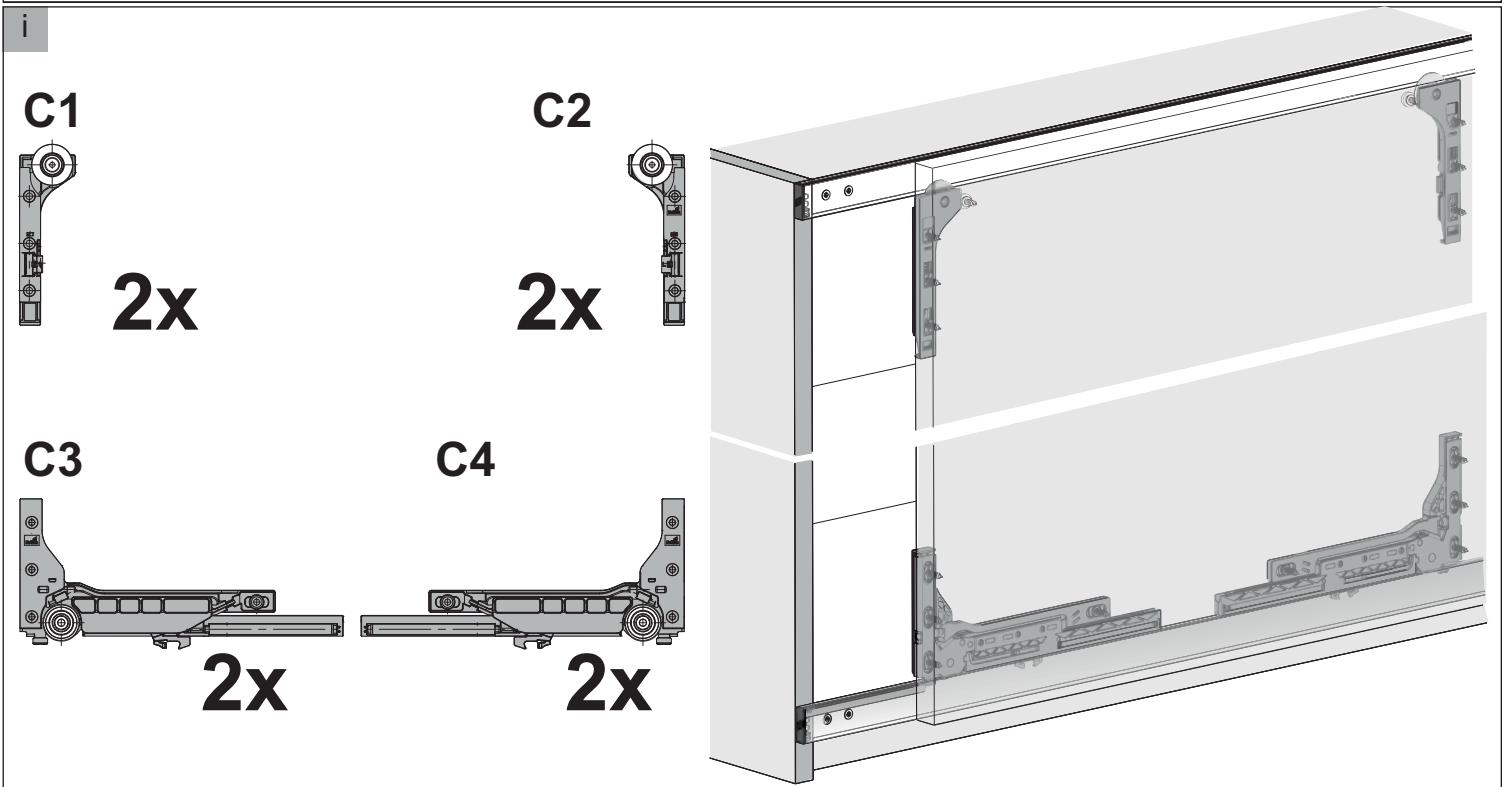
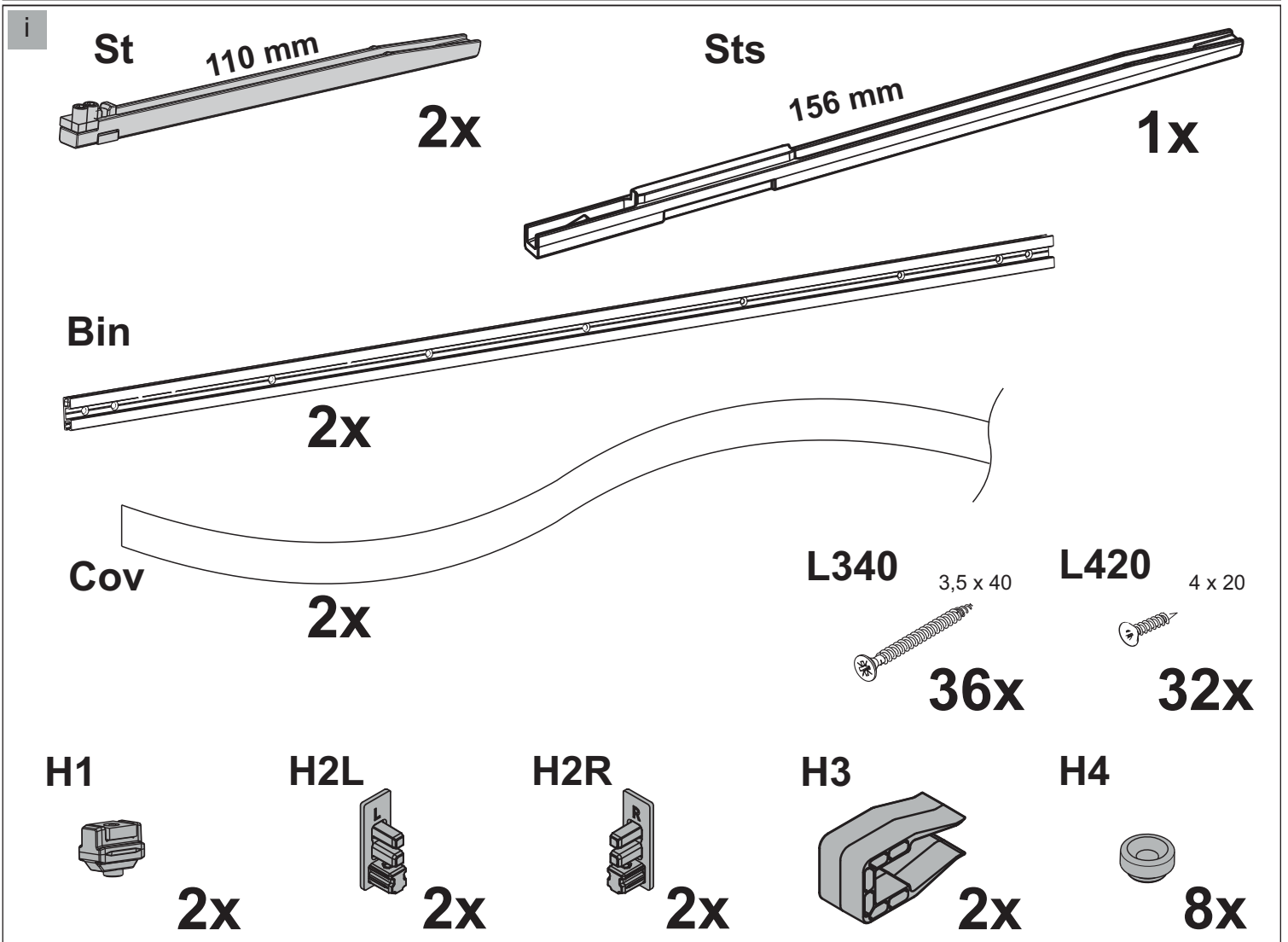
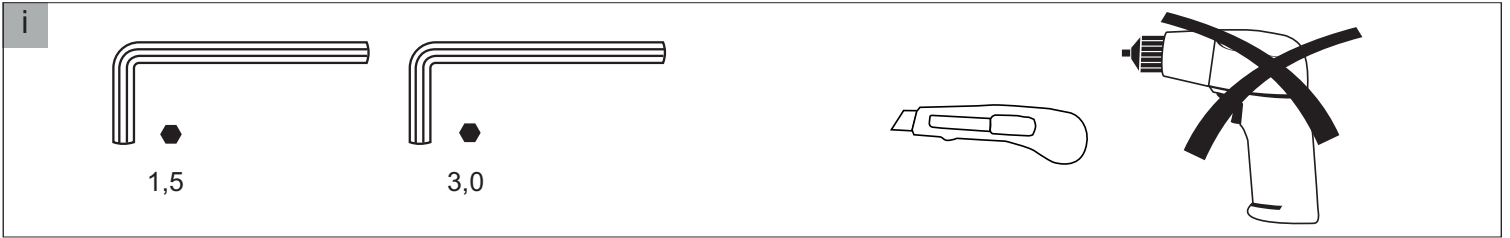
		531019-02SCFS	
C1			
	∅12 mm. x8		
D1			
	x8		

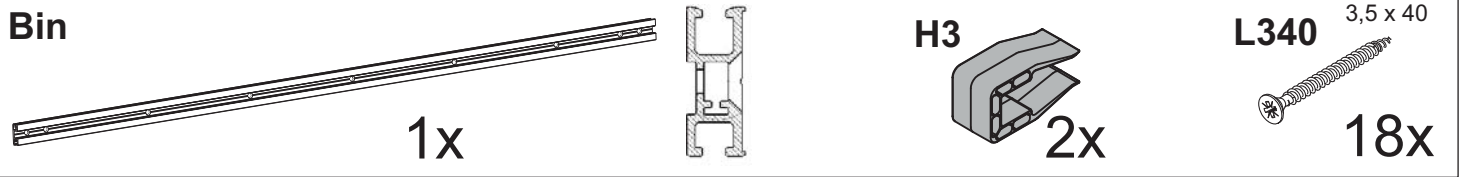
		310D	
		R	
	x2		
		L	
	x2		

		550072-02CM	
L12			
	3x12 mm. x4		
S10			
	x2		

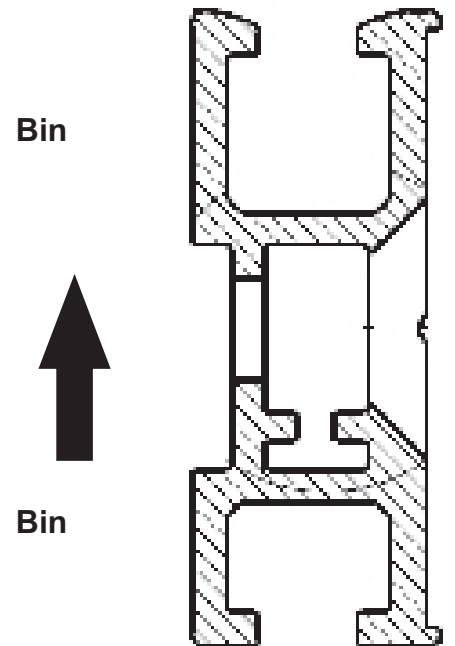
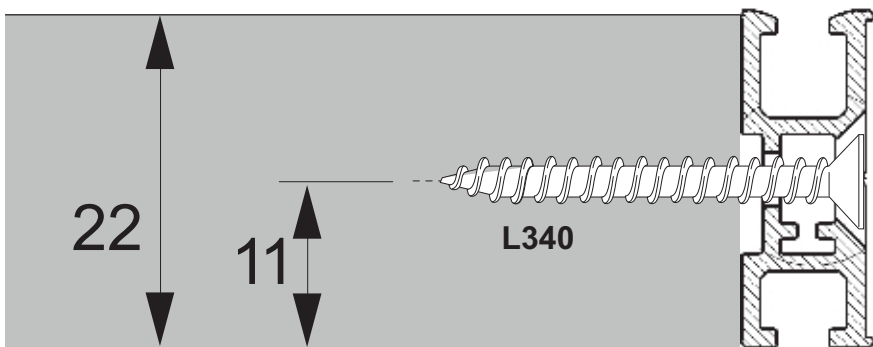
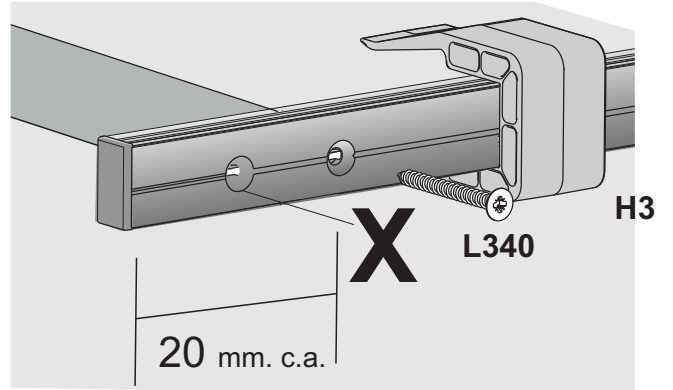
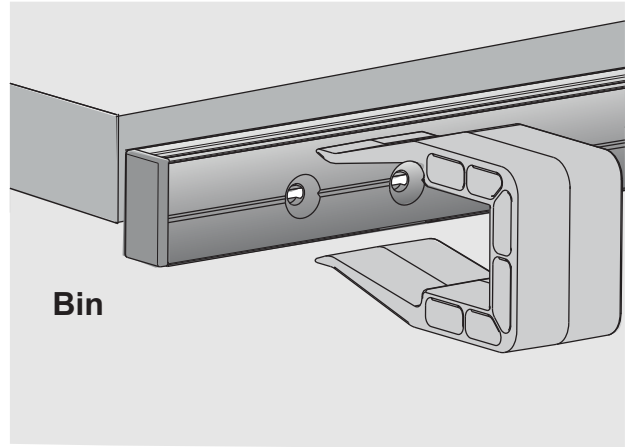
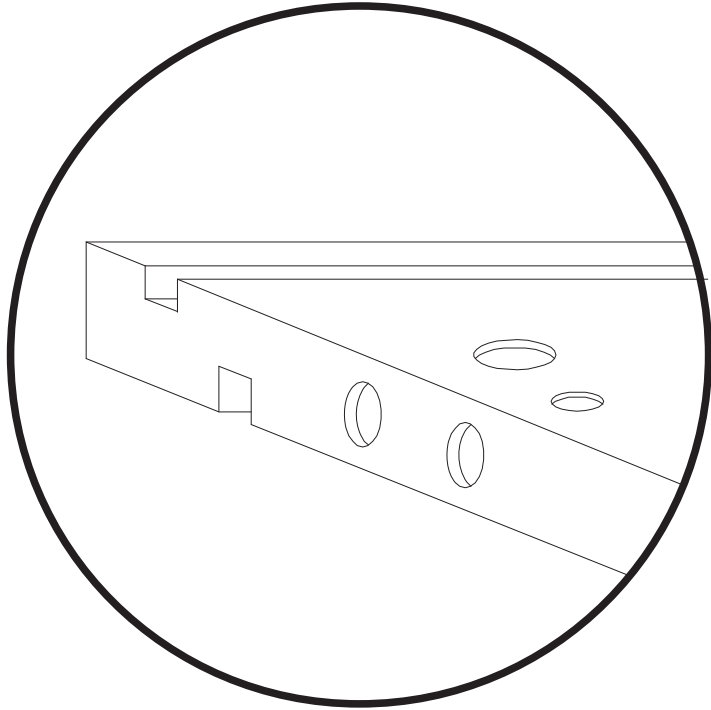
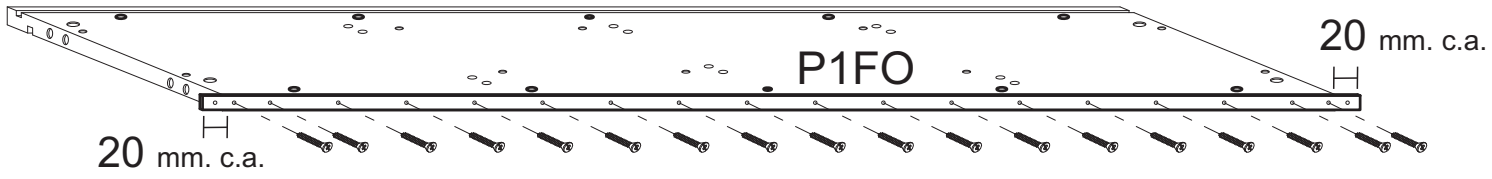
		203565-04CF	
T			
	x2		
L418			
	4x18 mm. x2		



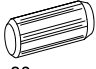
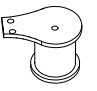




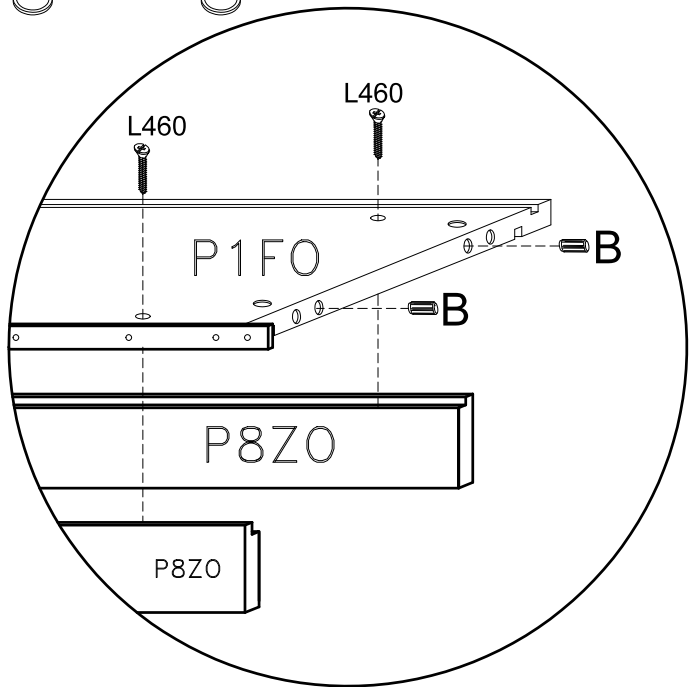
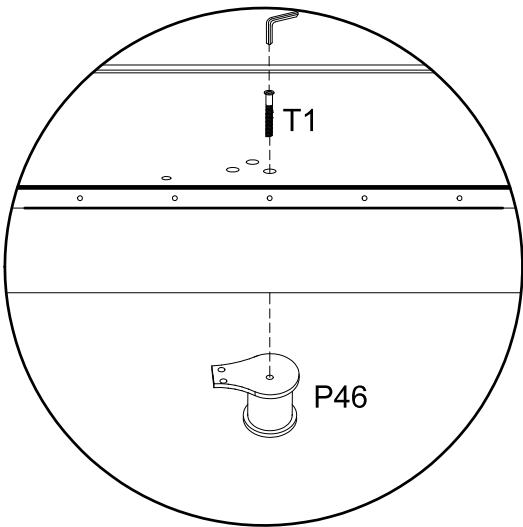
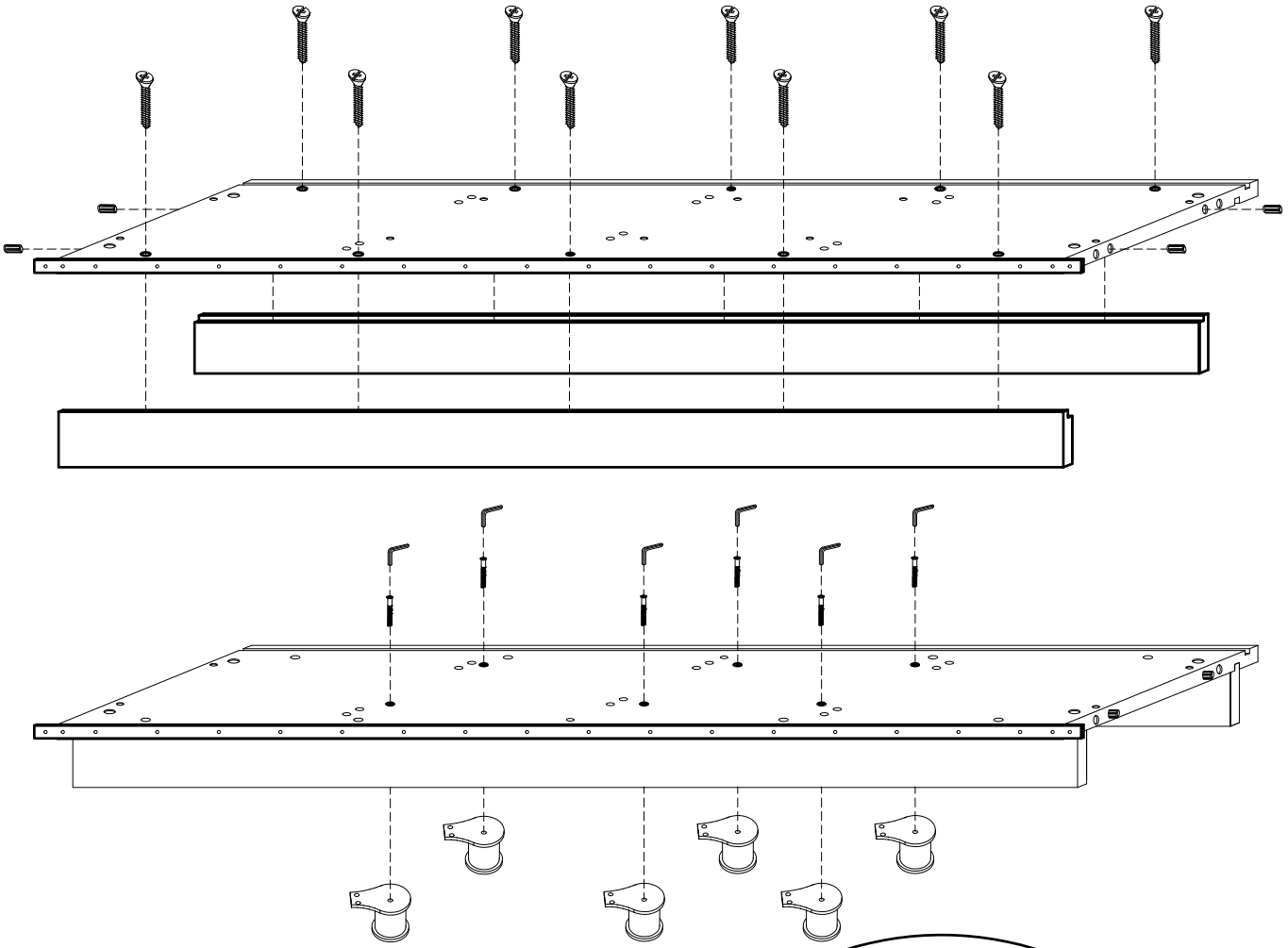


1

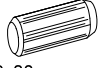
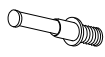


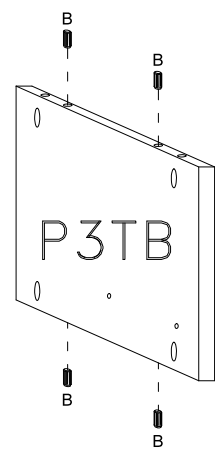
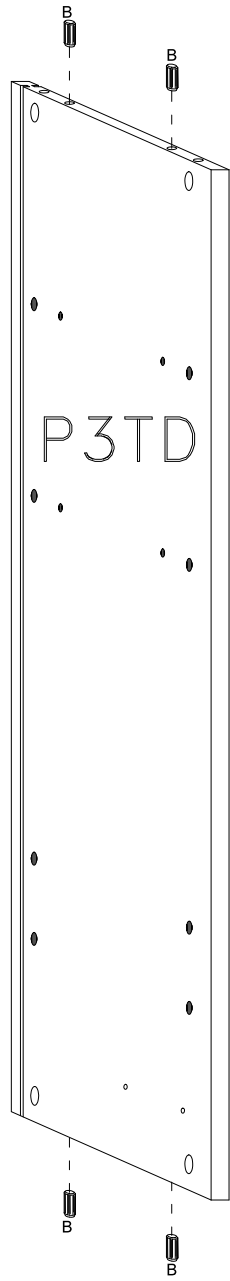
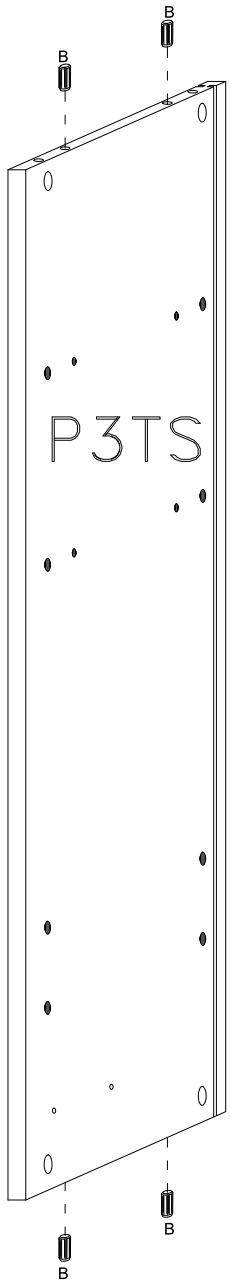
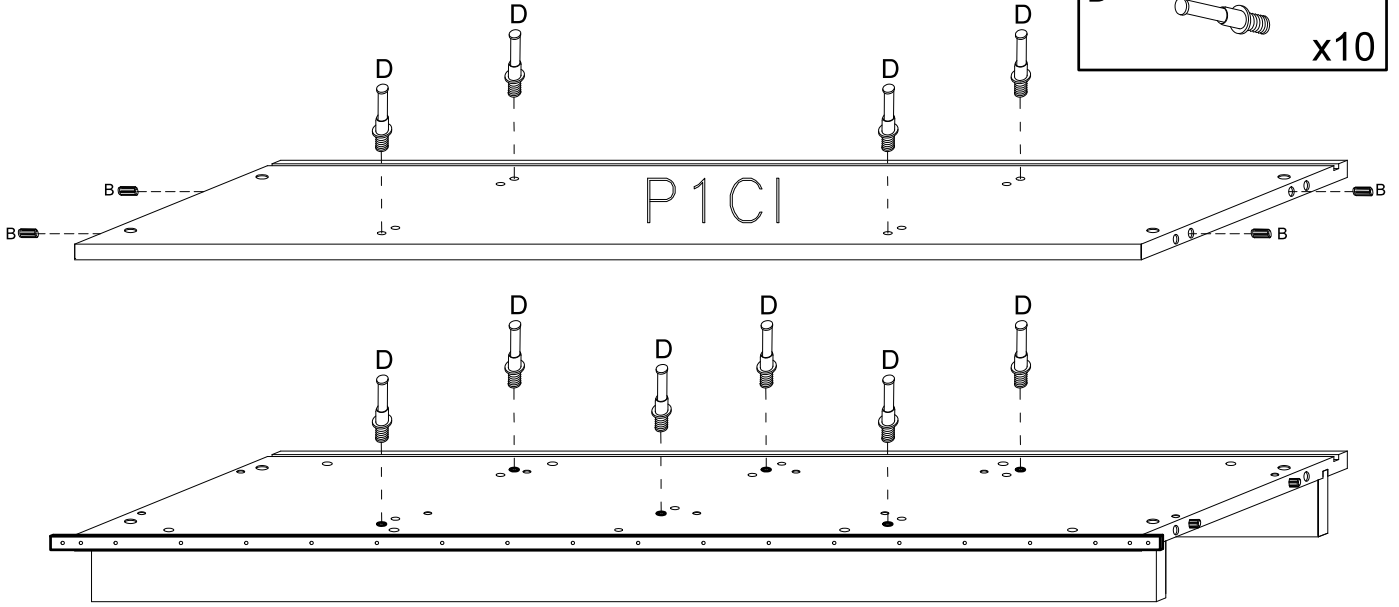
1

B		P46	
	8x30 mm.	x4	x6
L460		T1	
	4x60 mm.	x10	10x30mm.
			x6

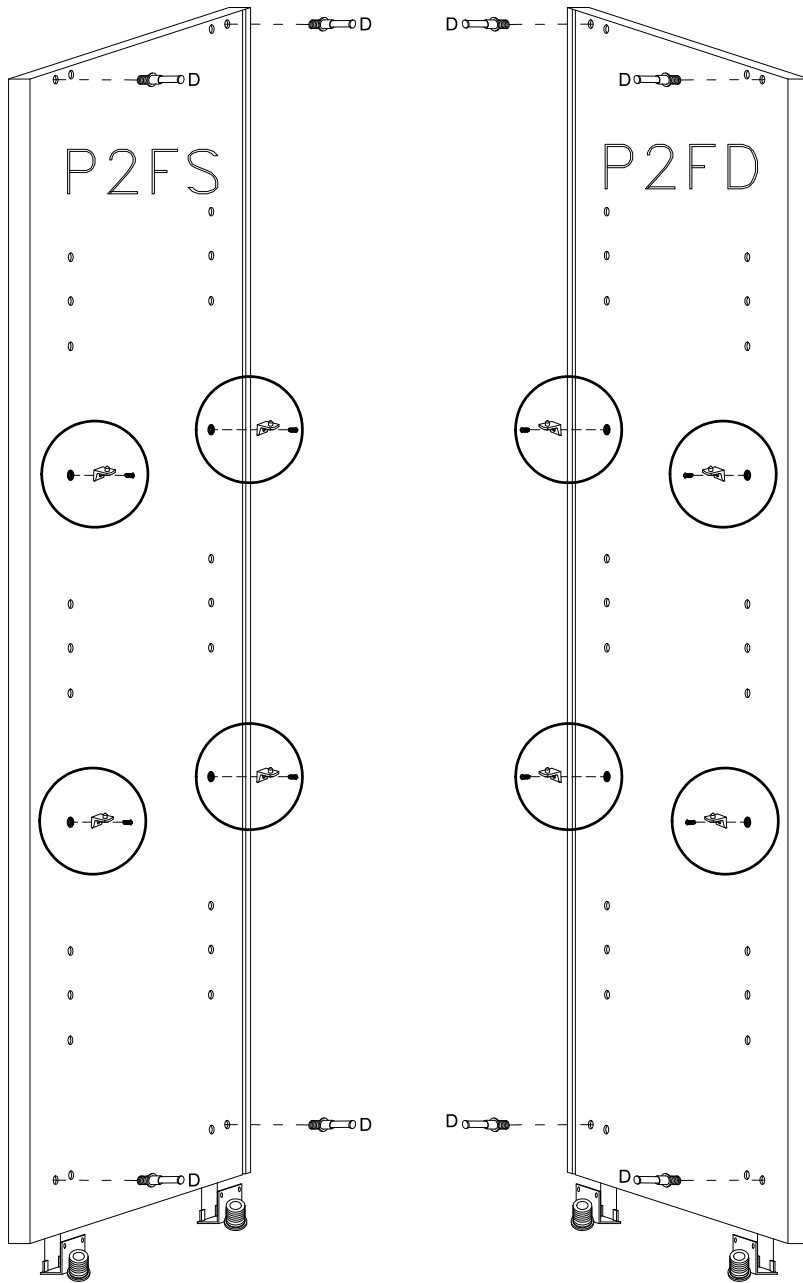


2

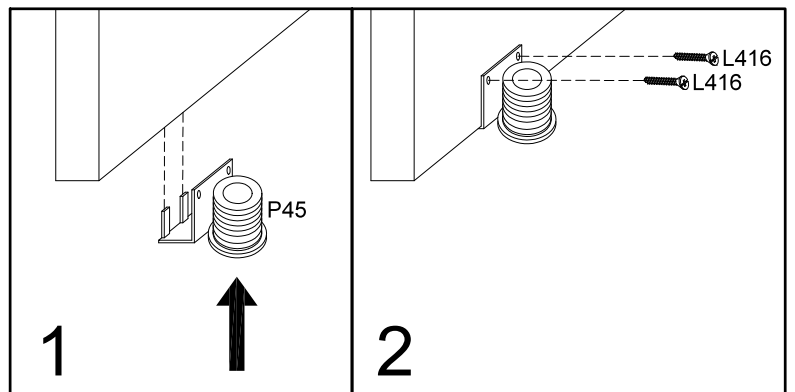
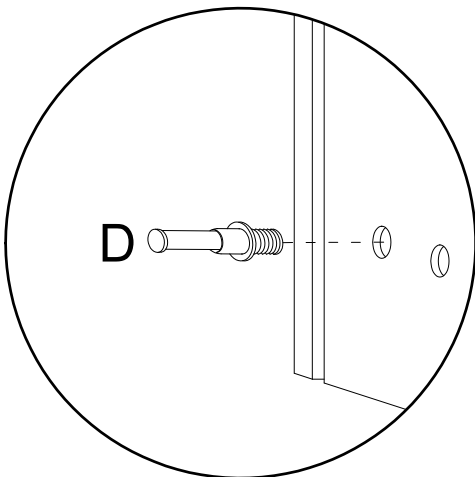
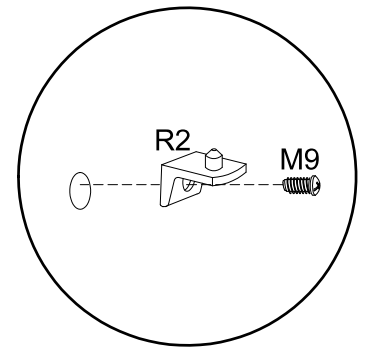
B		x16
D		x10



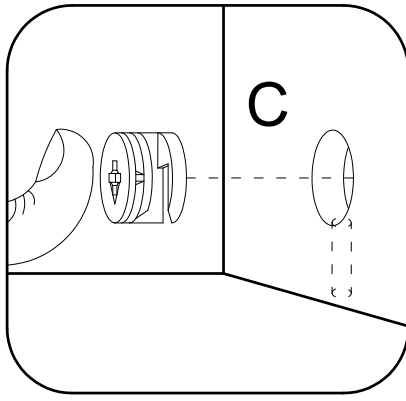
3



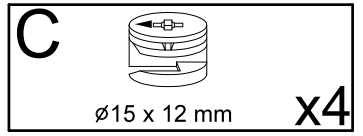
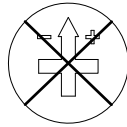
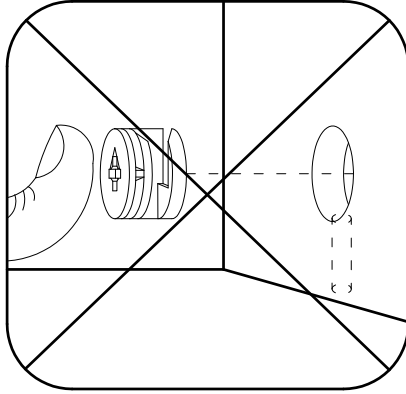
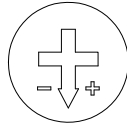
D		x8
R2		x8
M9		x8
	6x9 mm.	x8
P45		x4
L416		x8
	4x16 mm.	x8



4

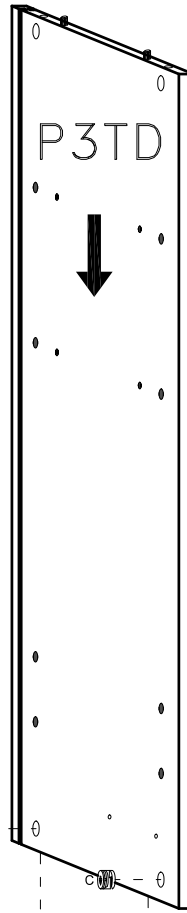


C

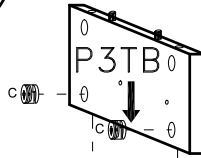


ø15 x 12 mm

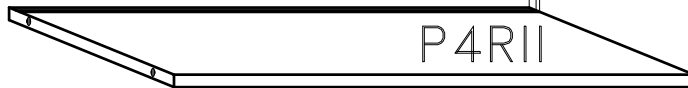
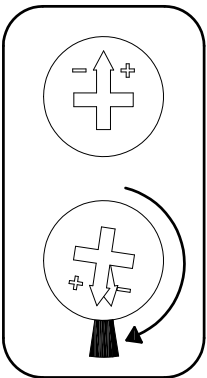
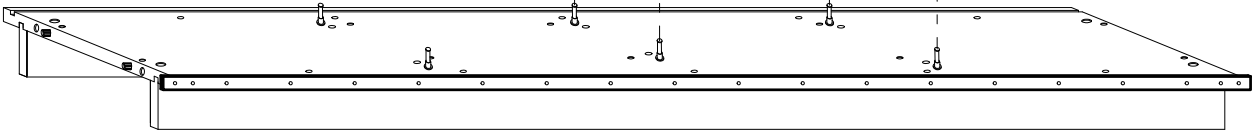
x4



P3TD



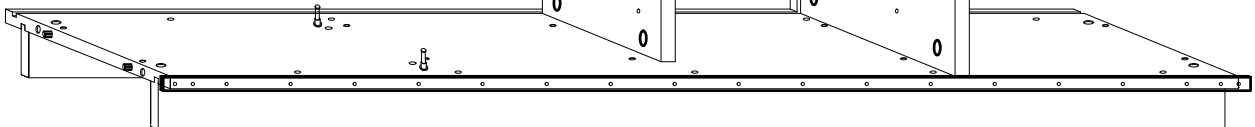
P3TB



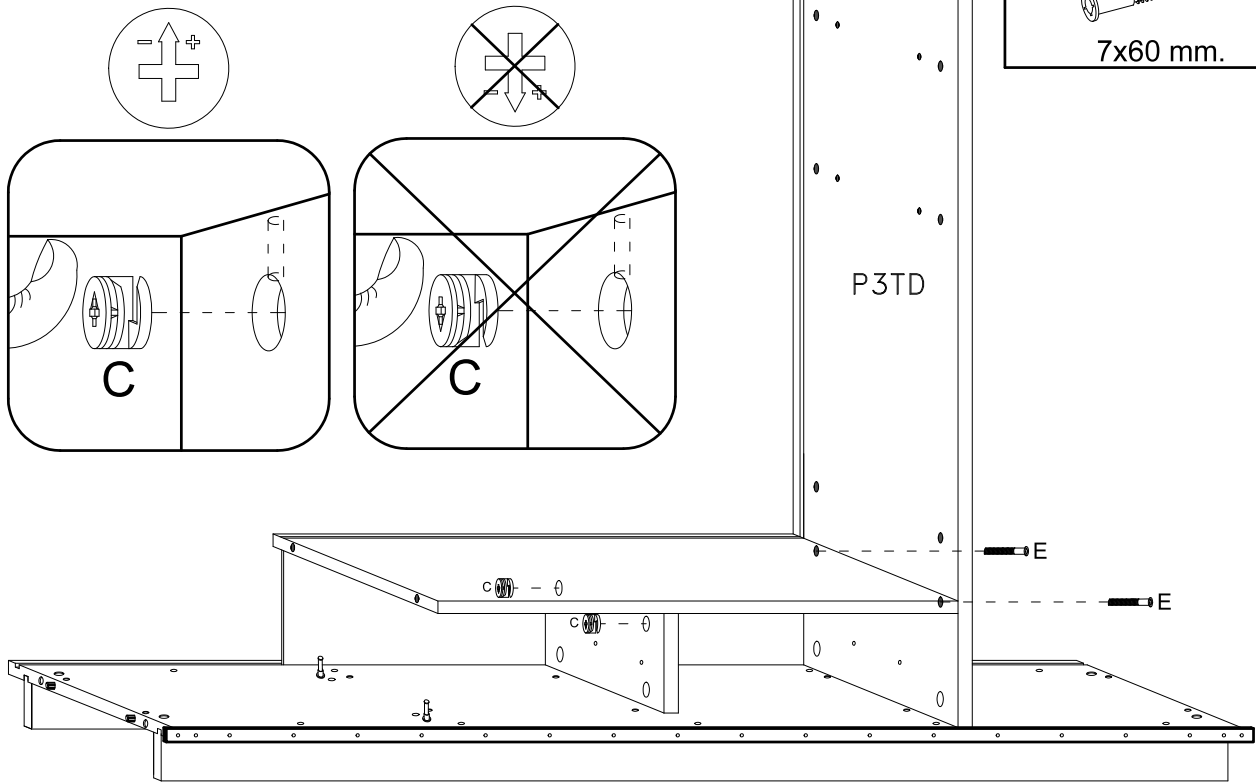
P4RII

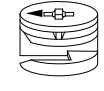
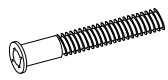


P7SCHC

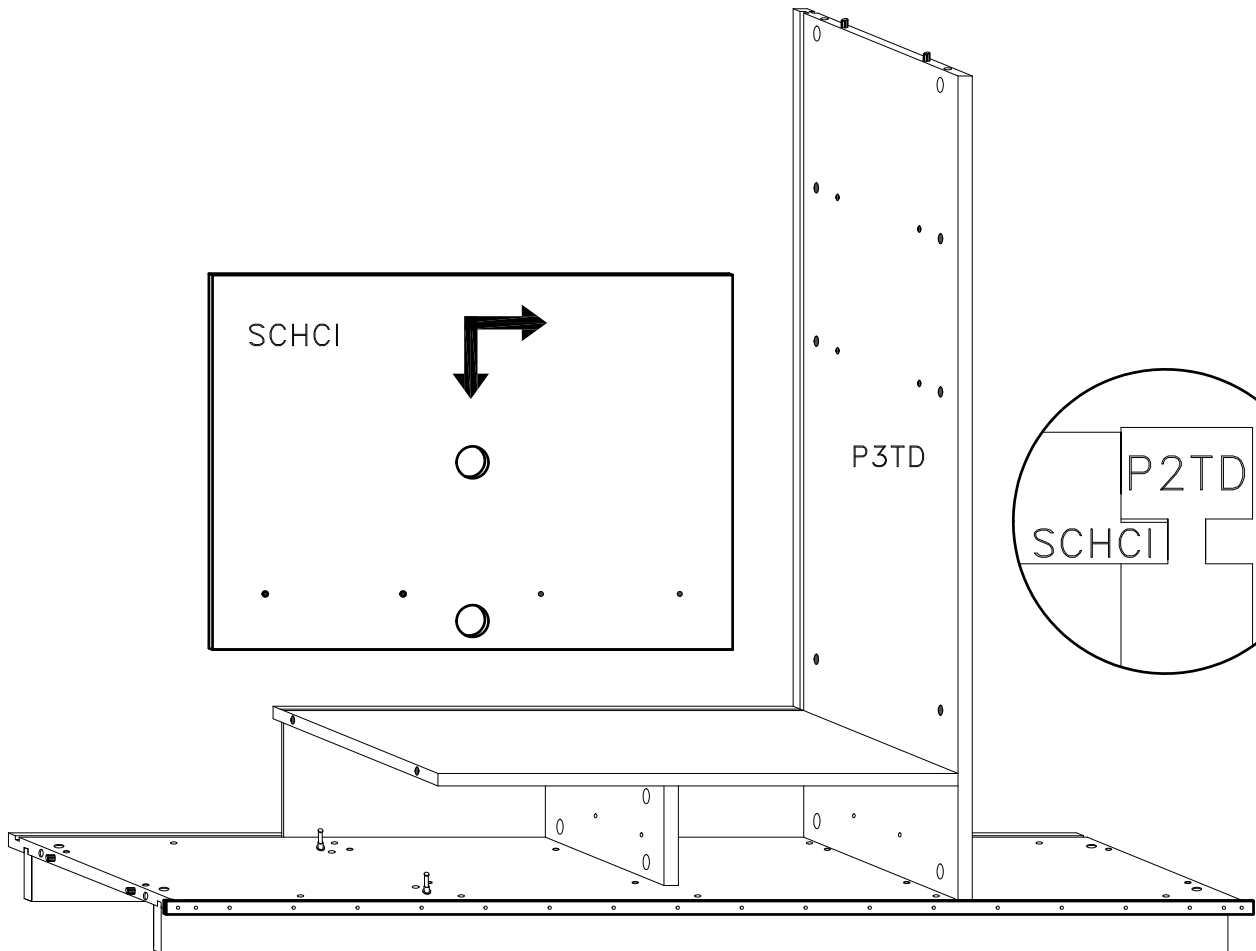


5

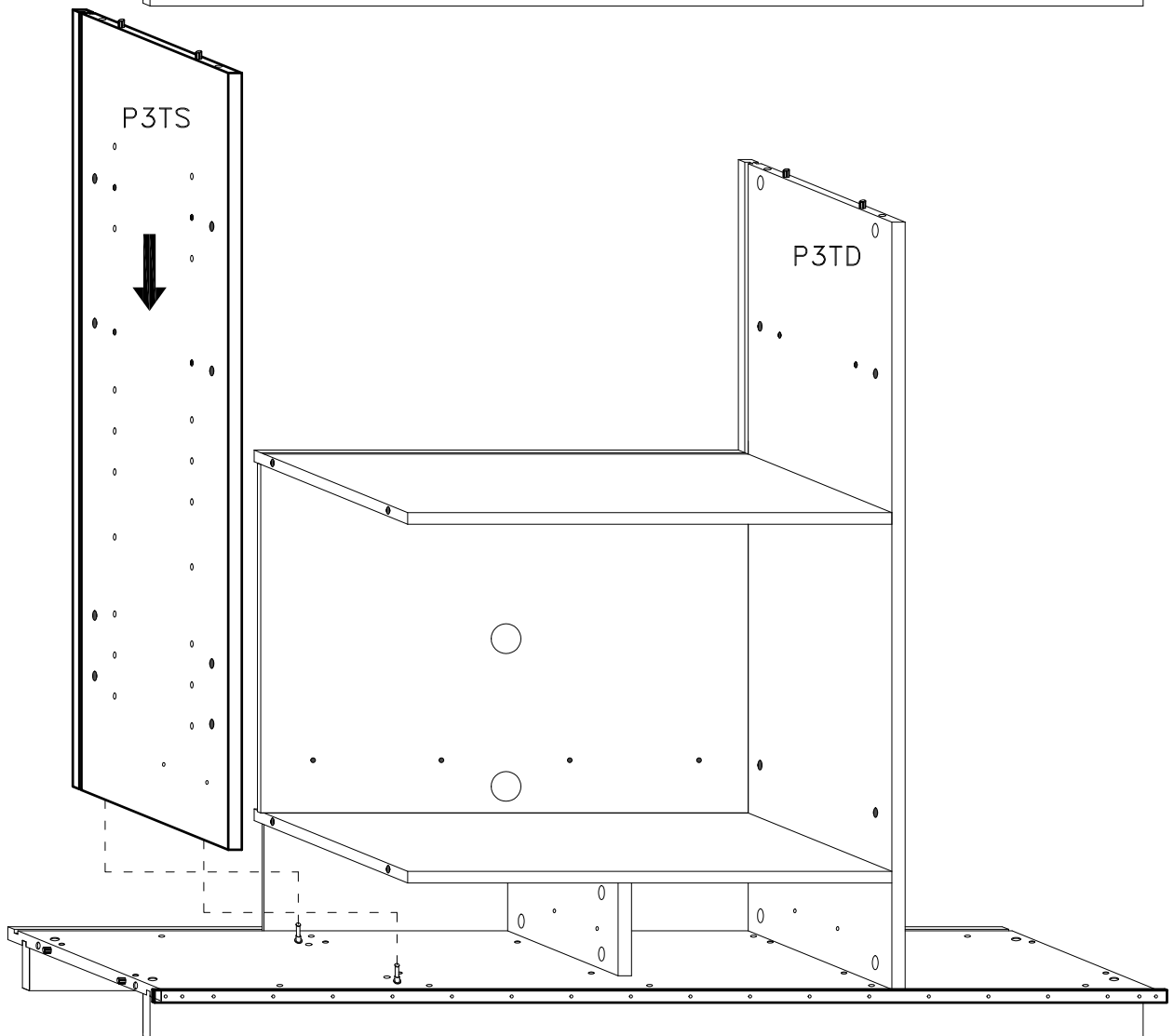
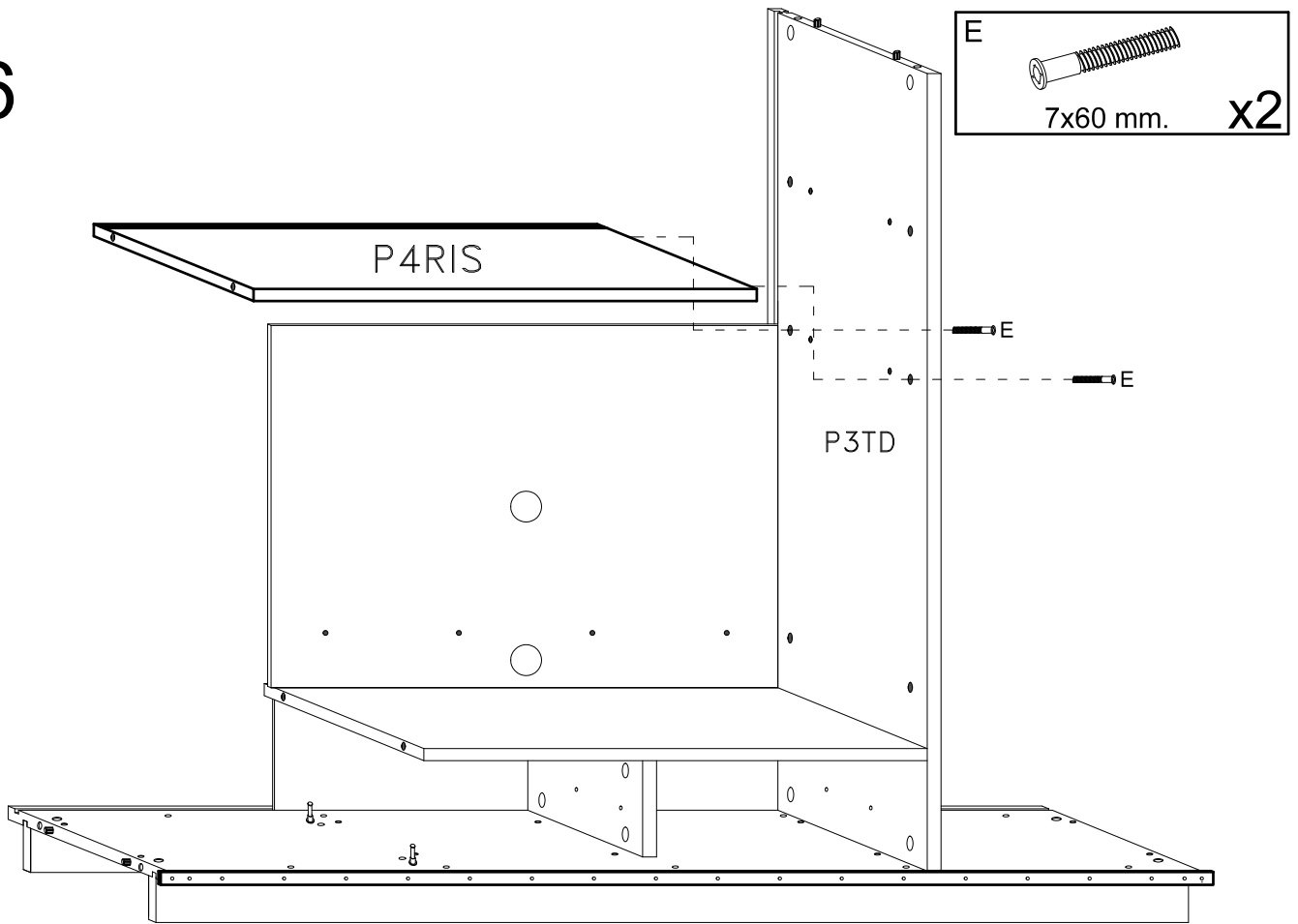


C		x2
E		x2

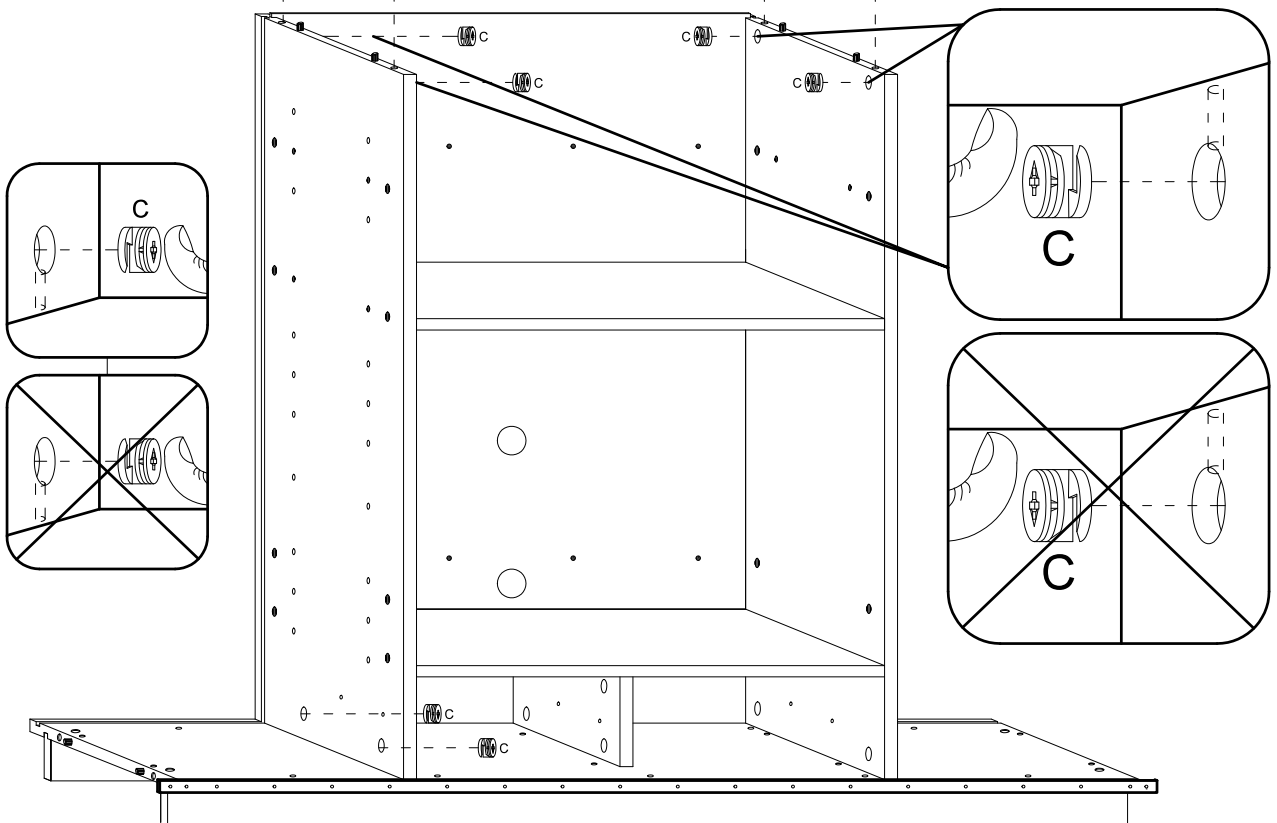
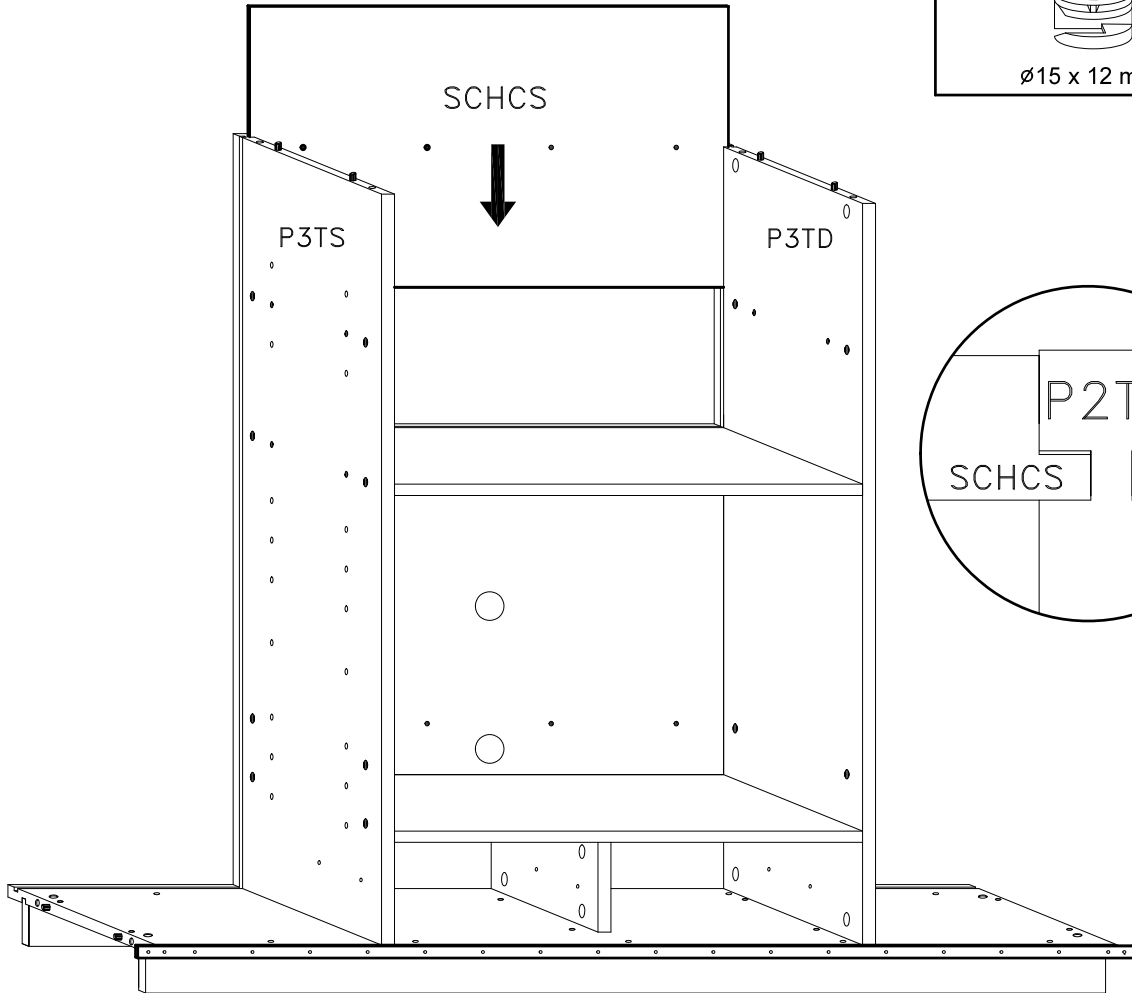
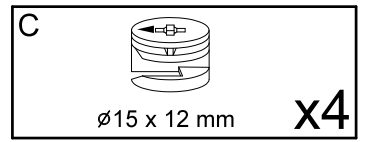
Ø15 x 12 mm
7x60 mm.



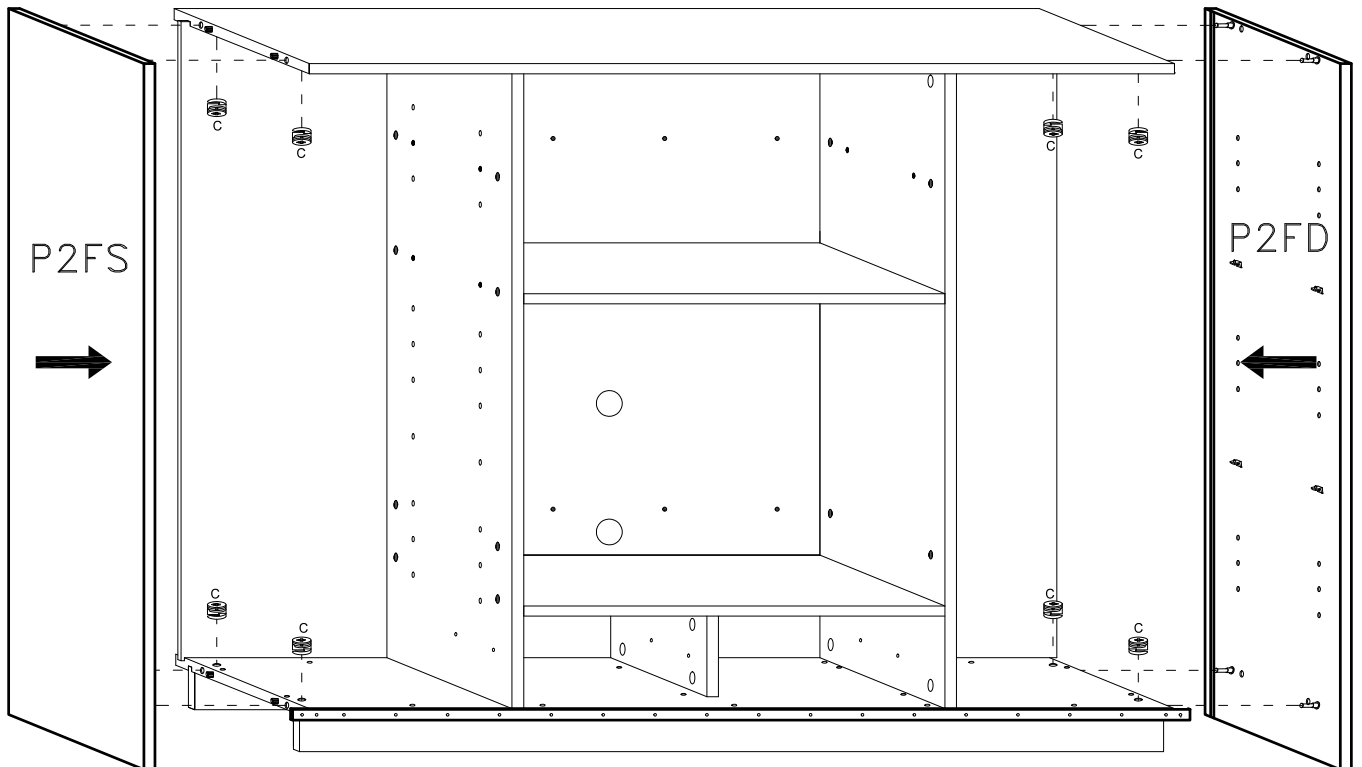
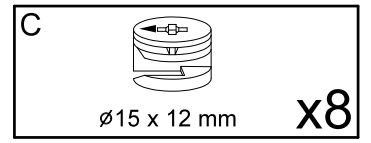
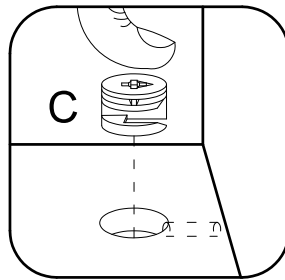
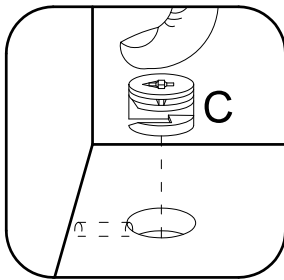
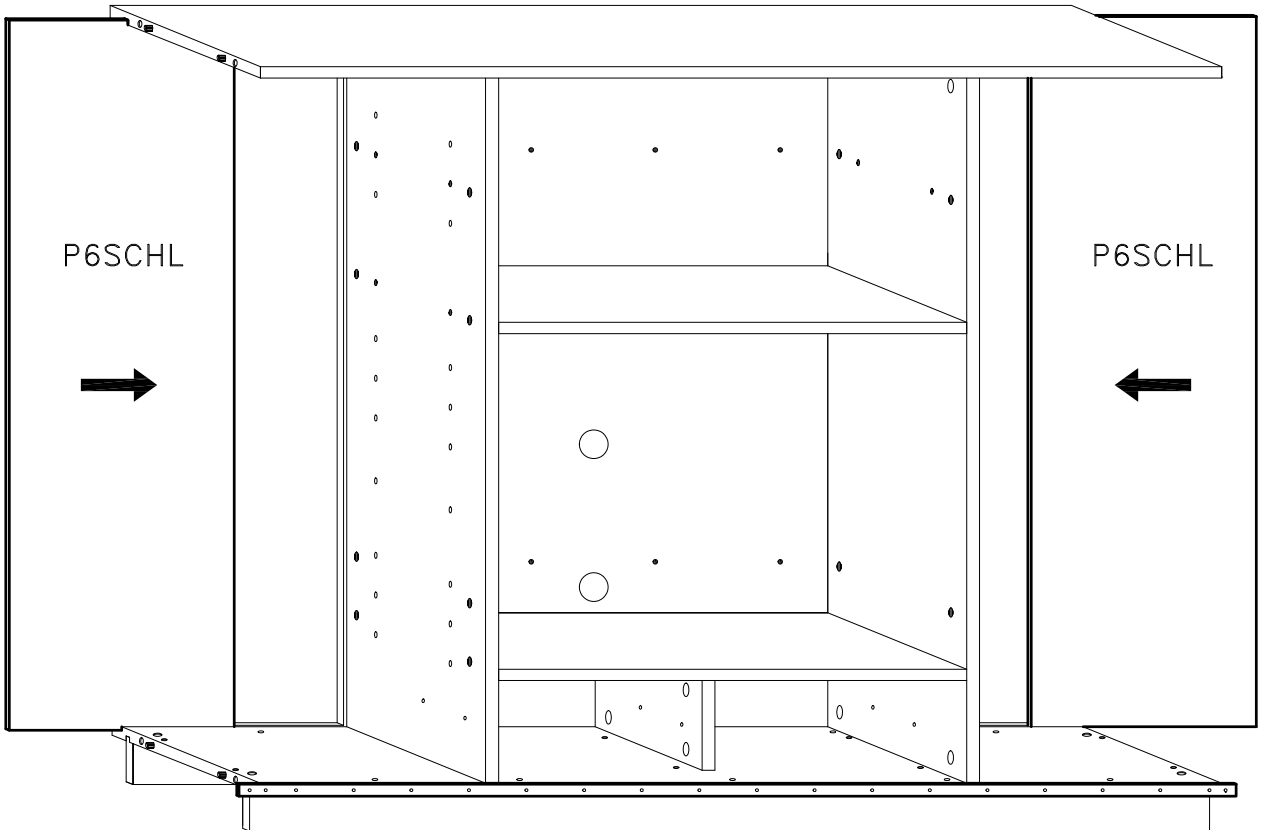
6

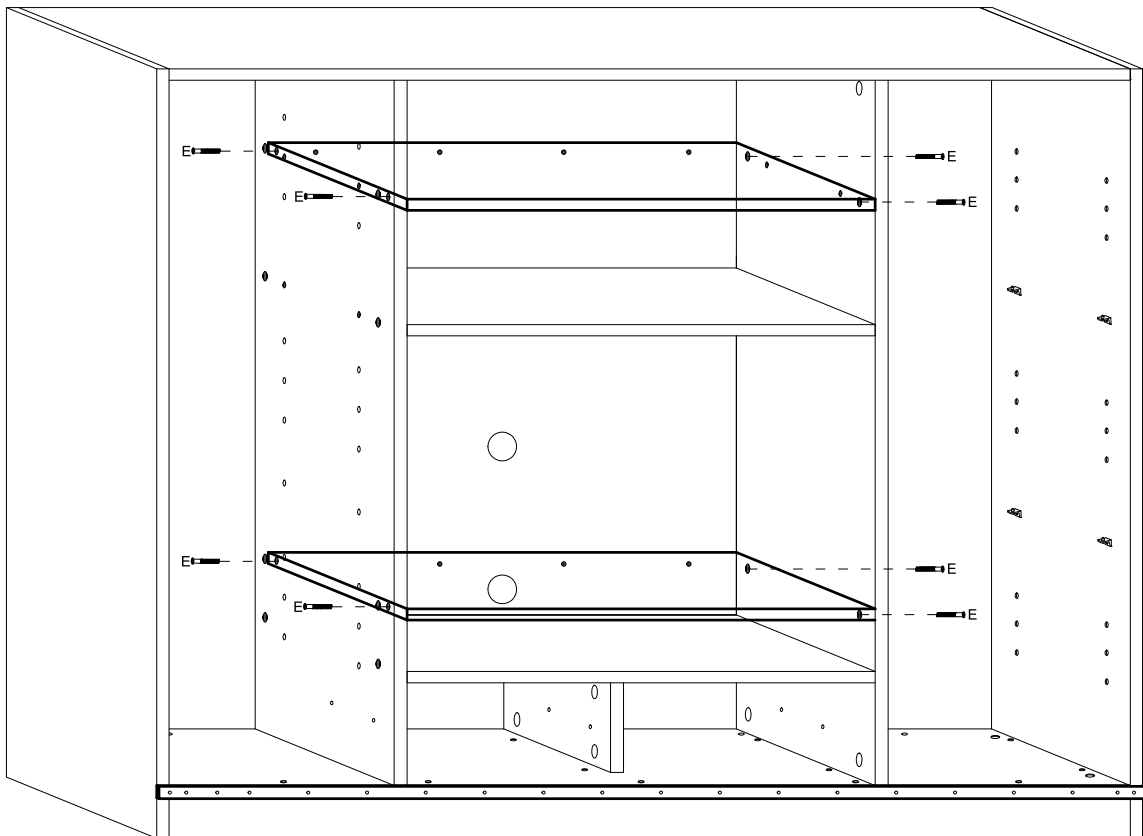
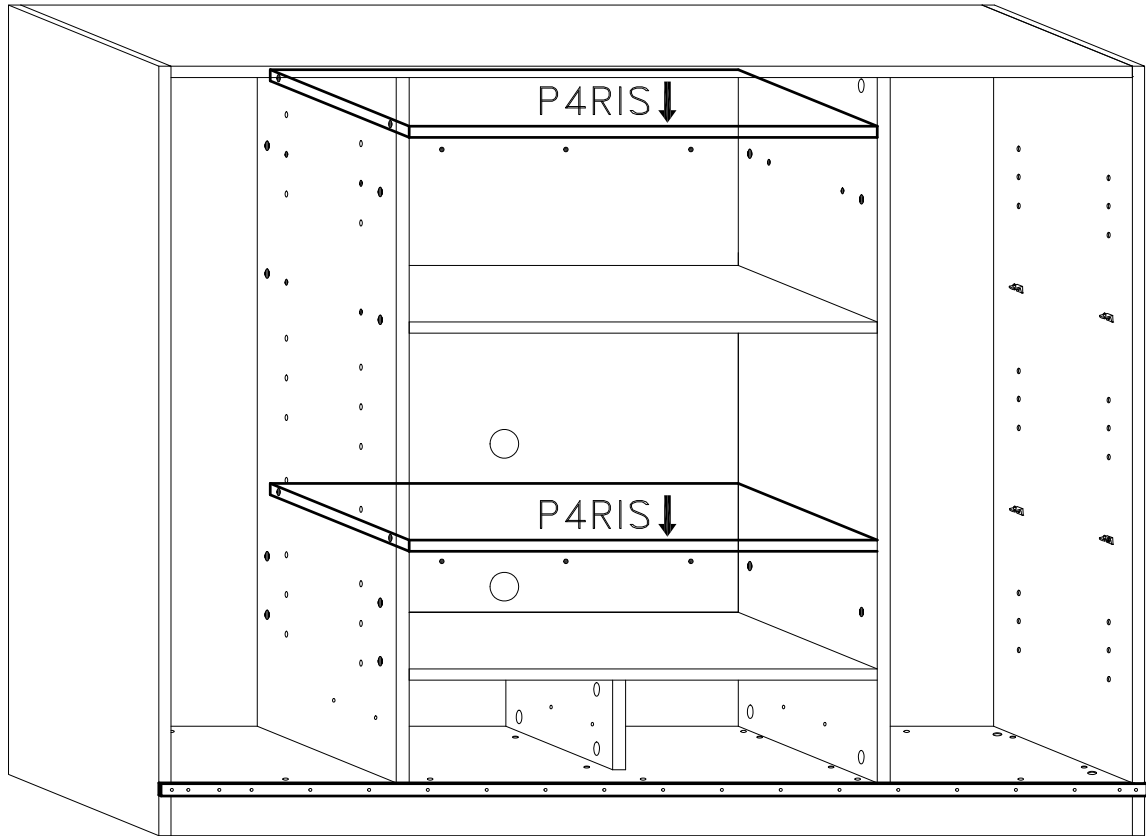
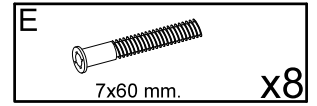


7

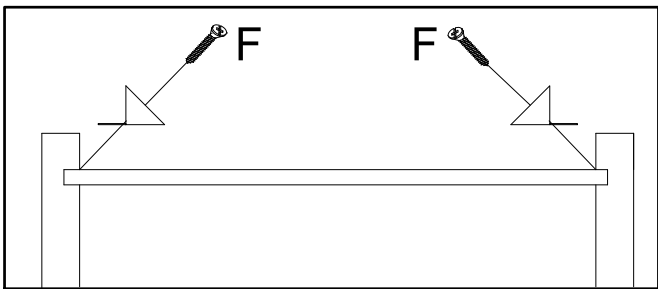
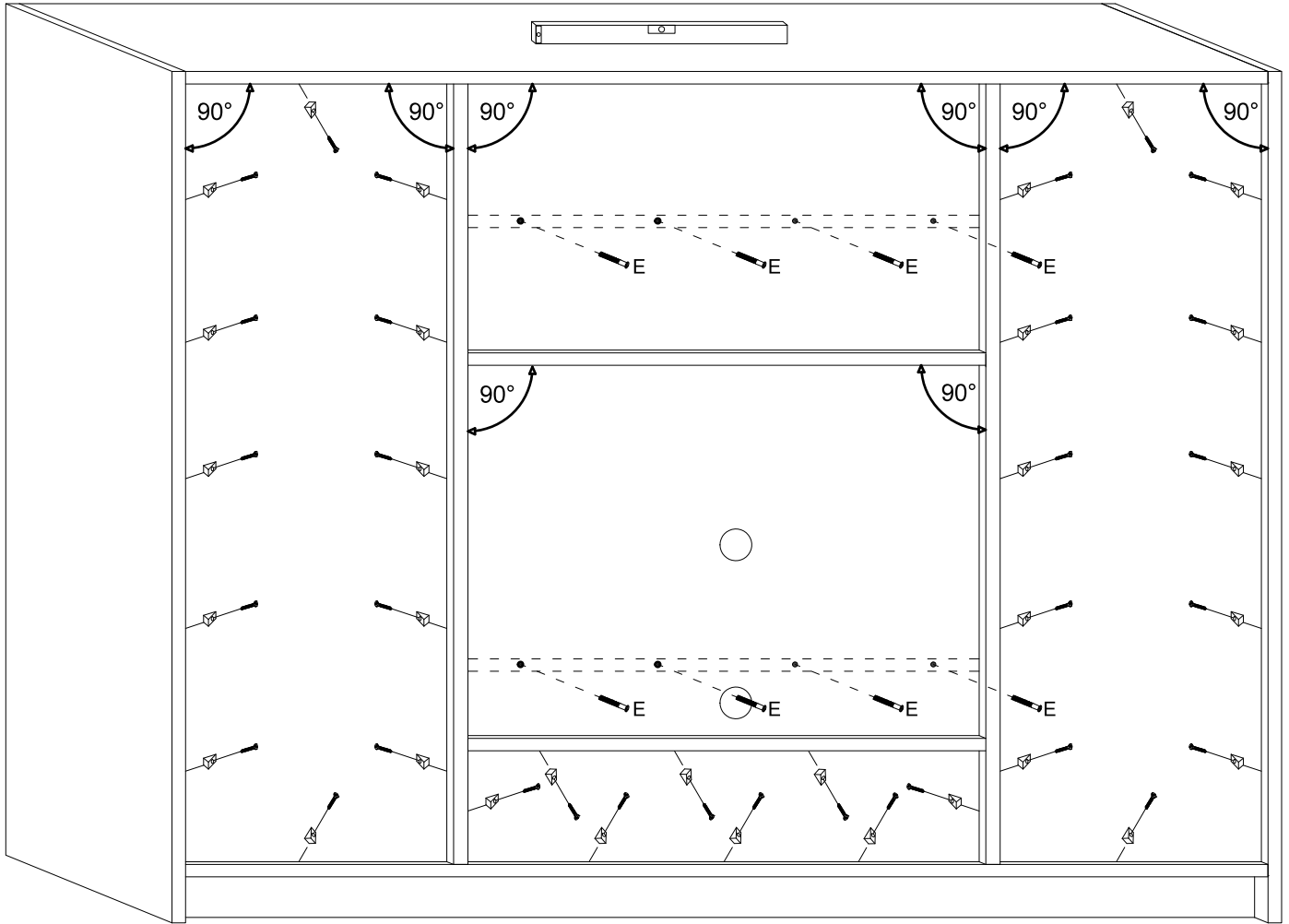
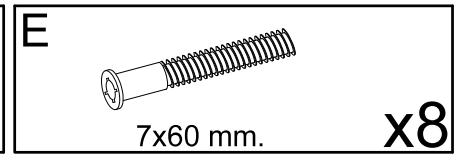
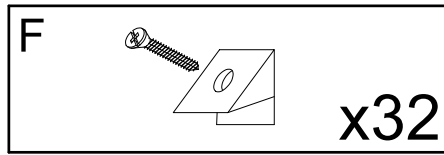


8

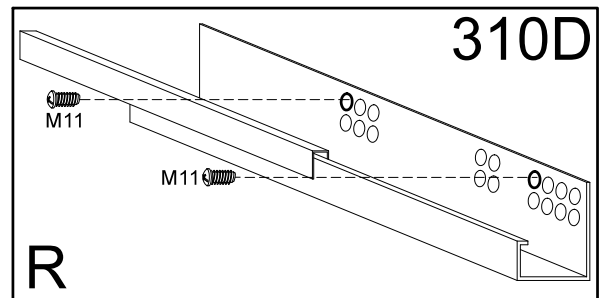
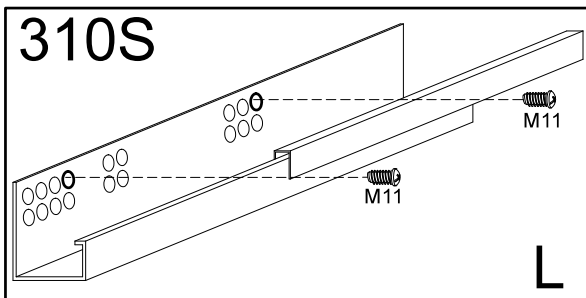
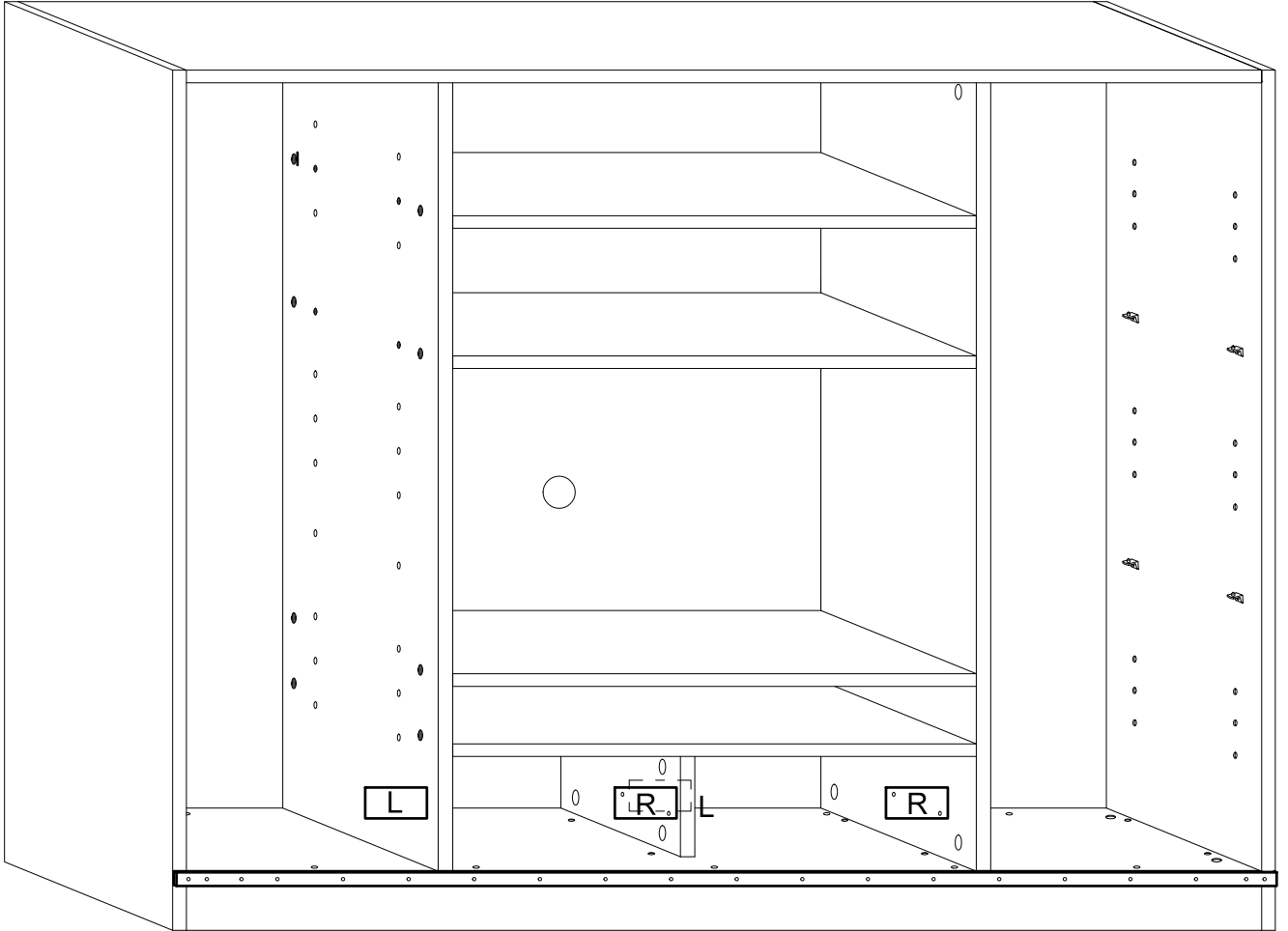
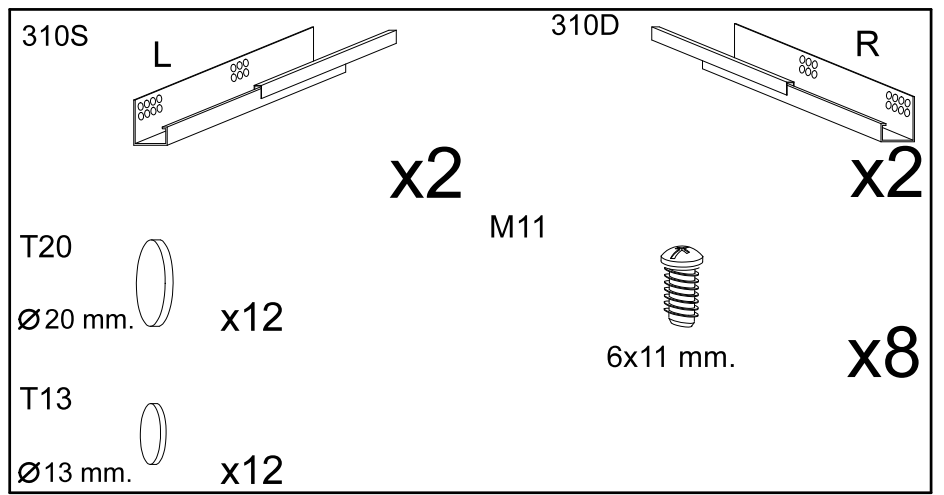




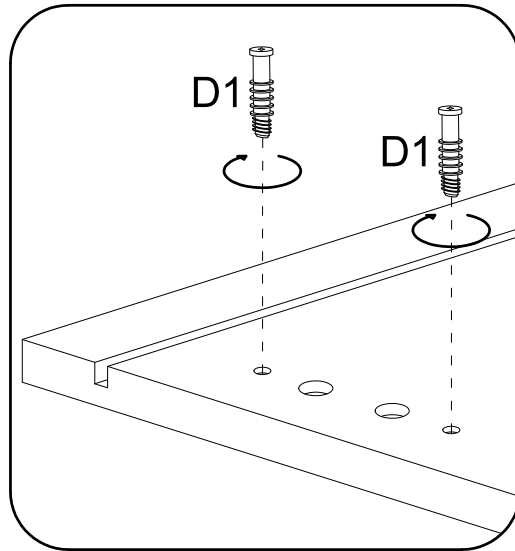
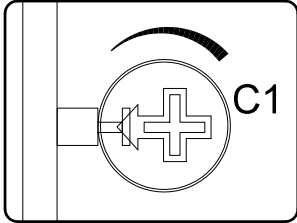
10

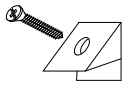
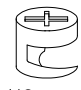





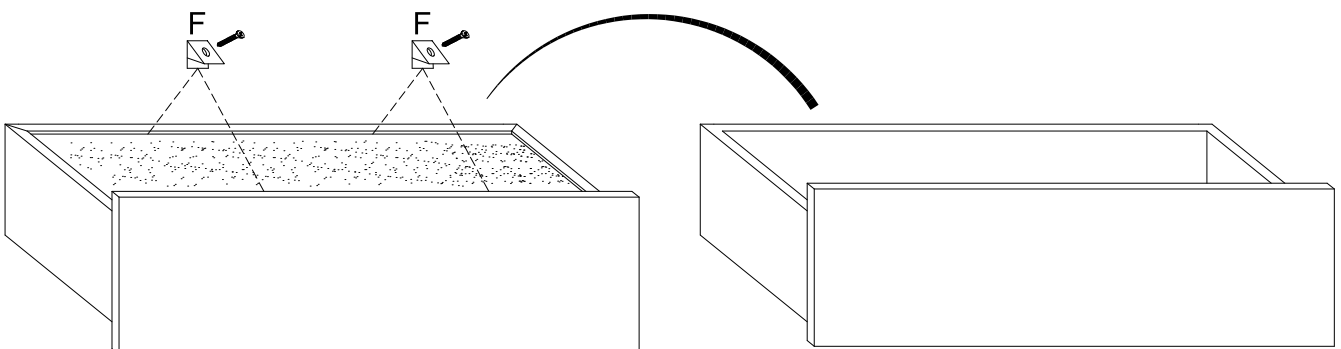
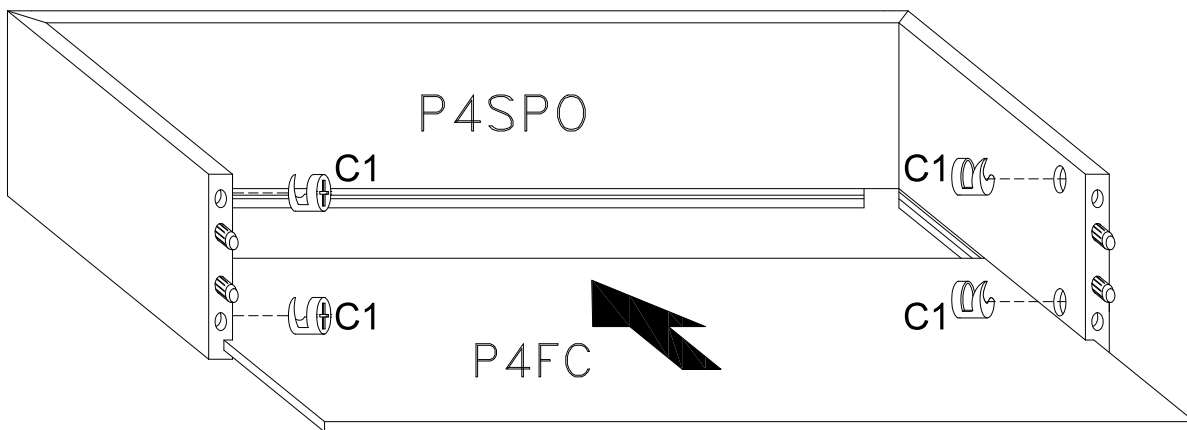
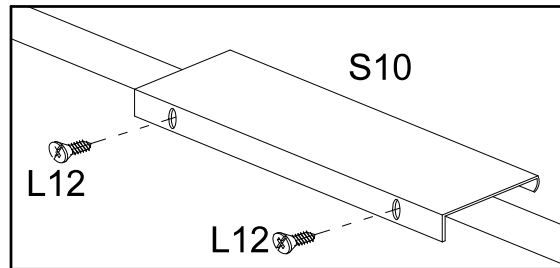
11




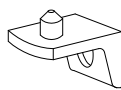
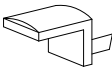
12

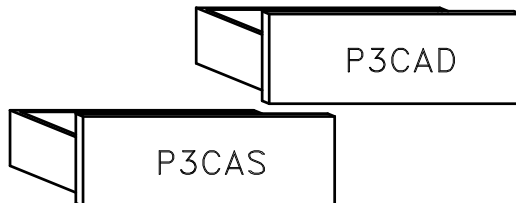
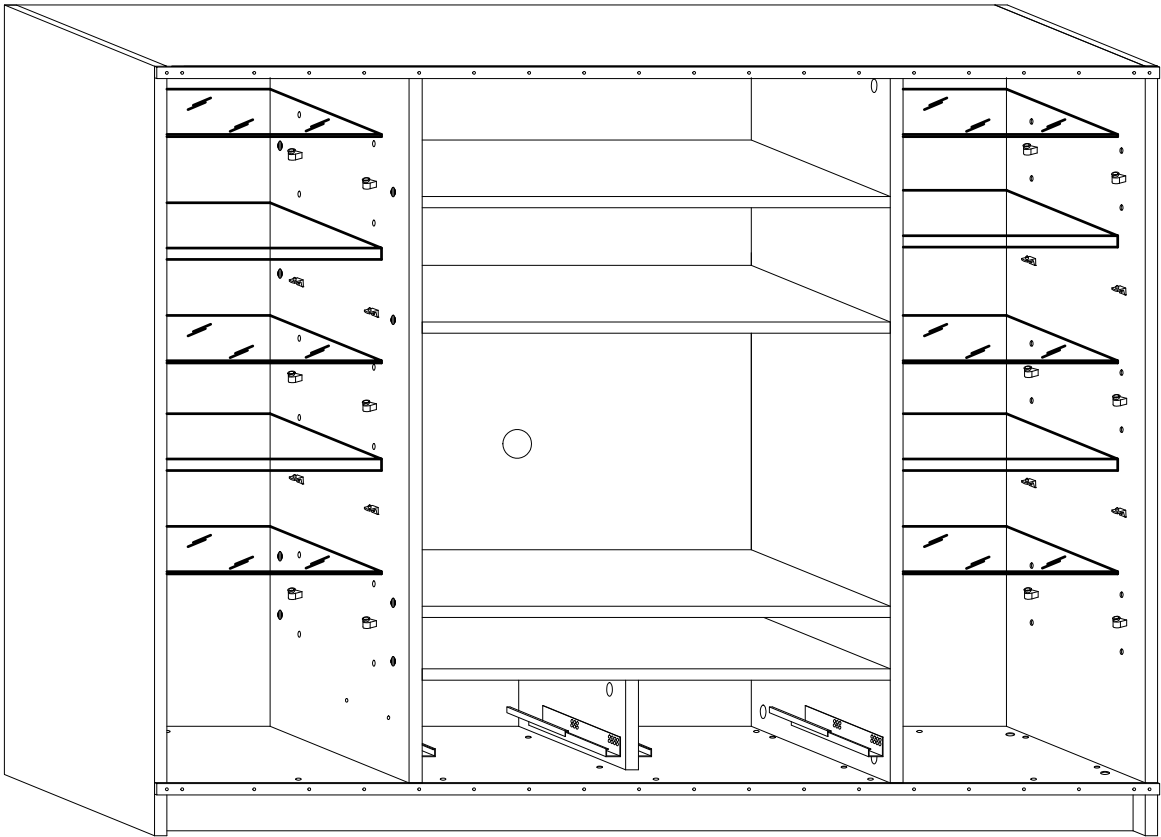
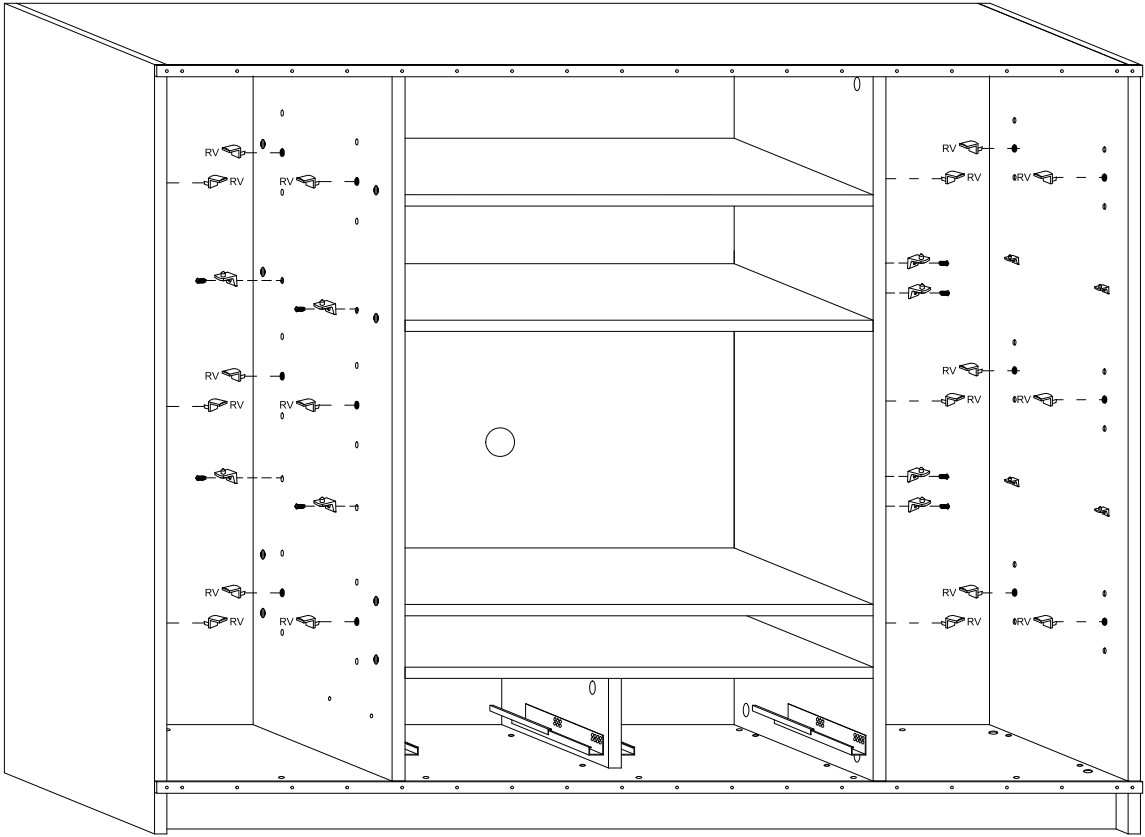


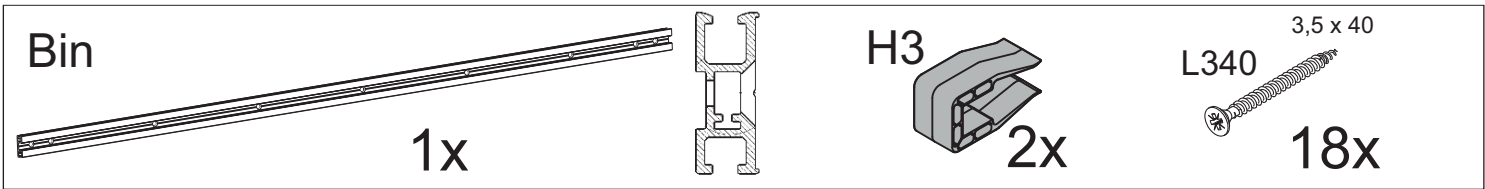
- F**  **x8**
- C1**  **x8**
ø12 mm.
- D1**  **x8**
- S10**  **x2**
- L12**  **x4**
3x12 mm.



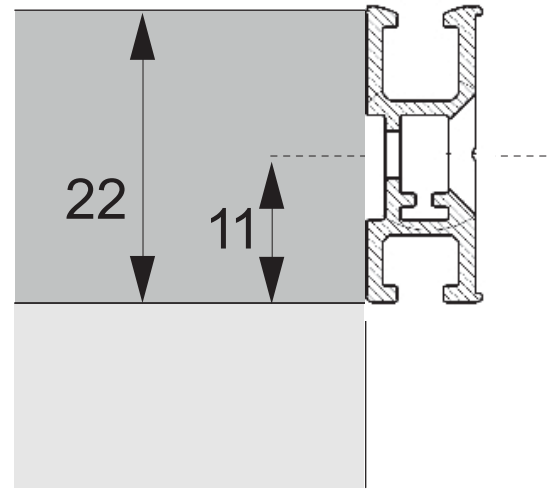
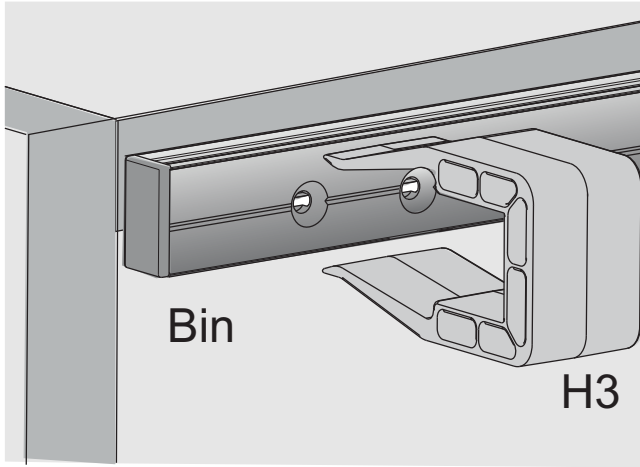
13

M9  x16 R2  x16 RV  x24

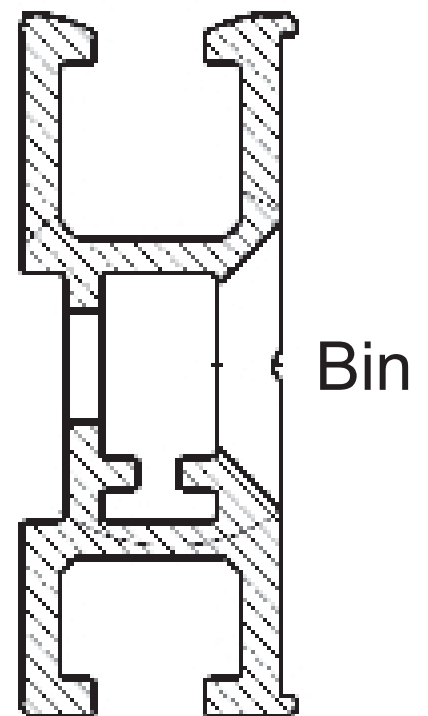
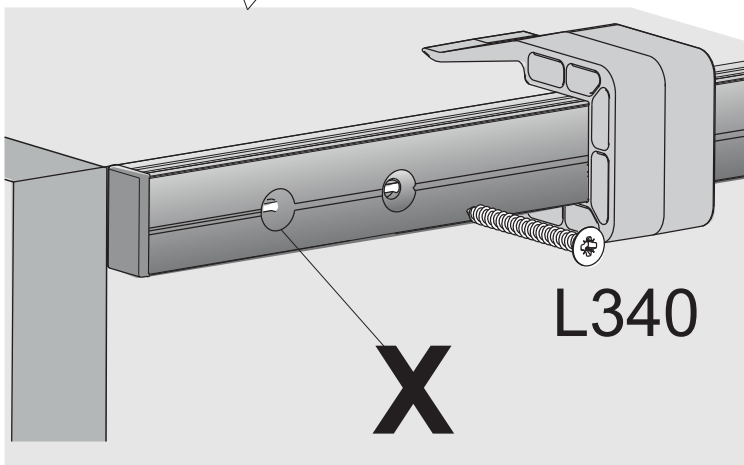
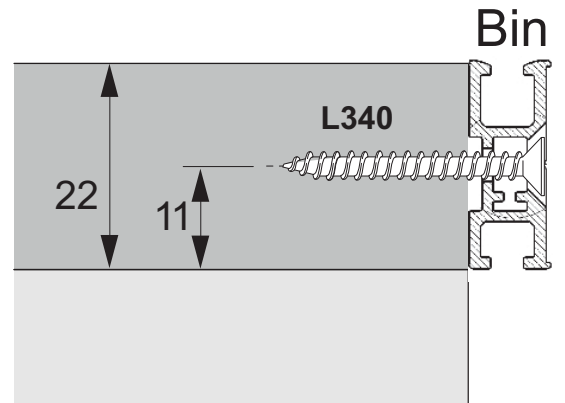
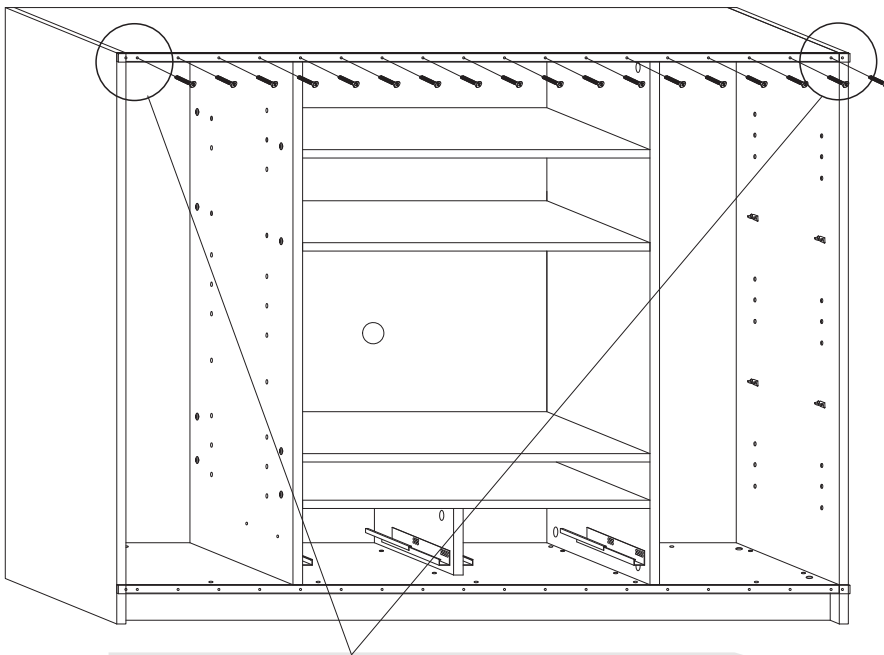


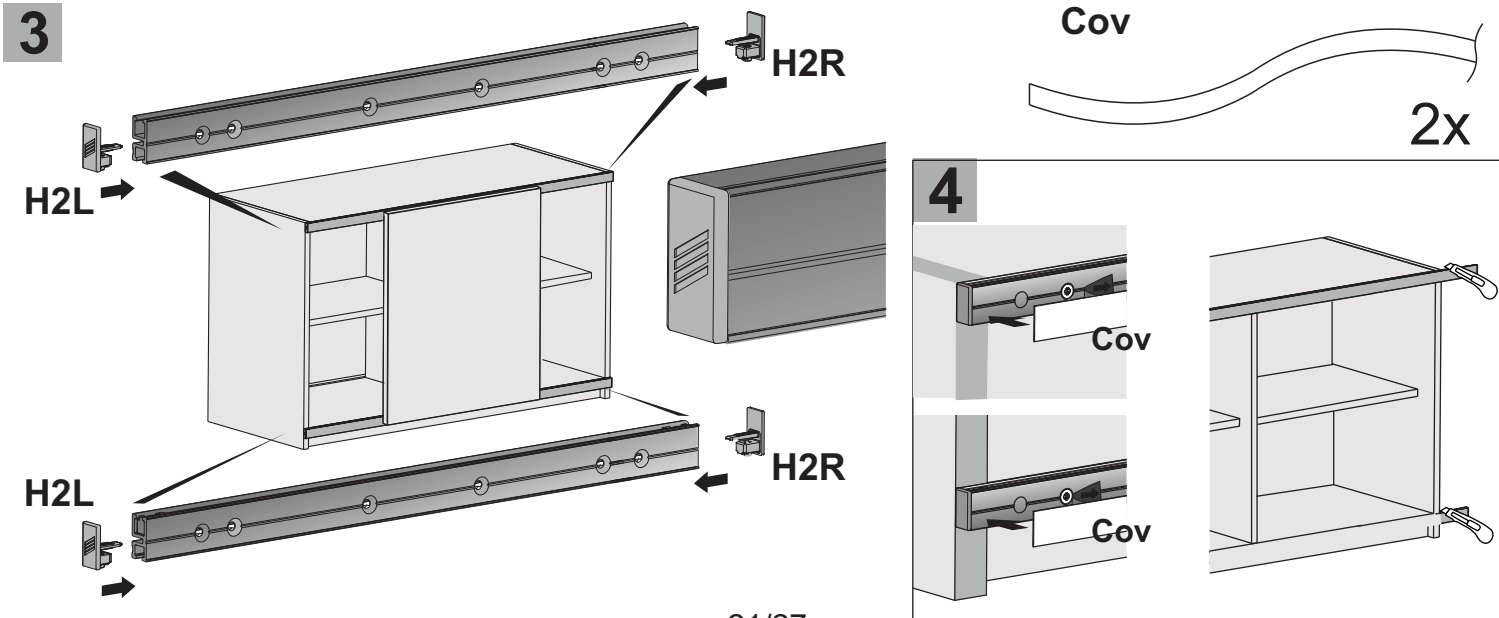
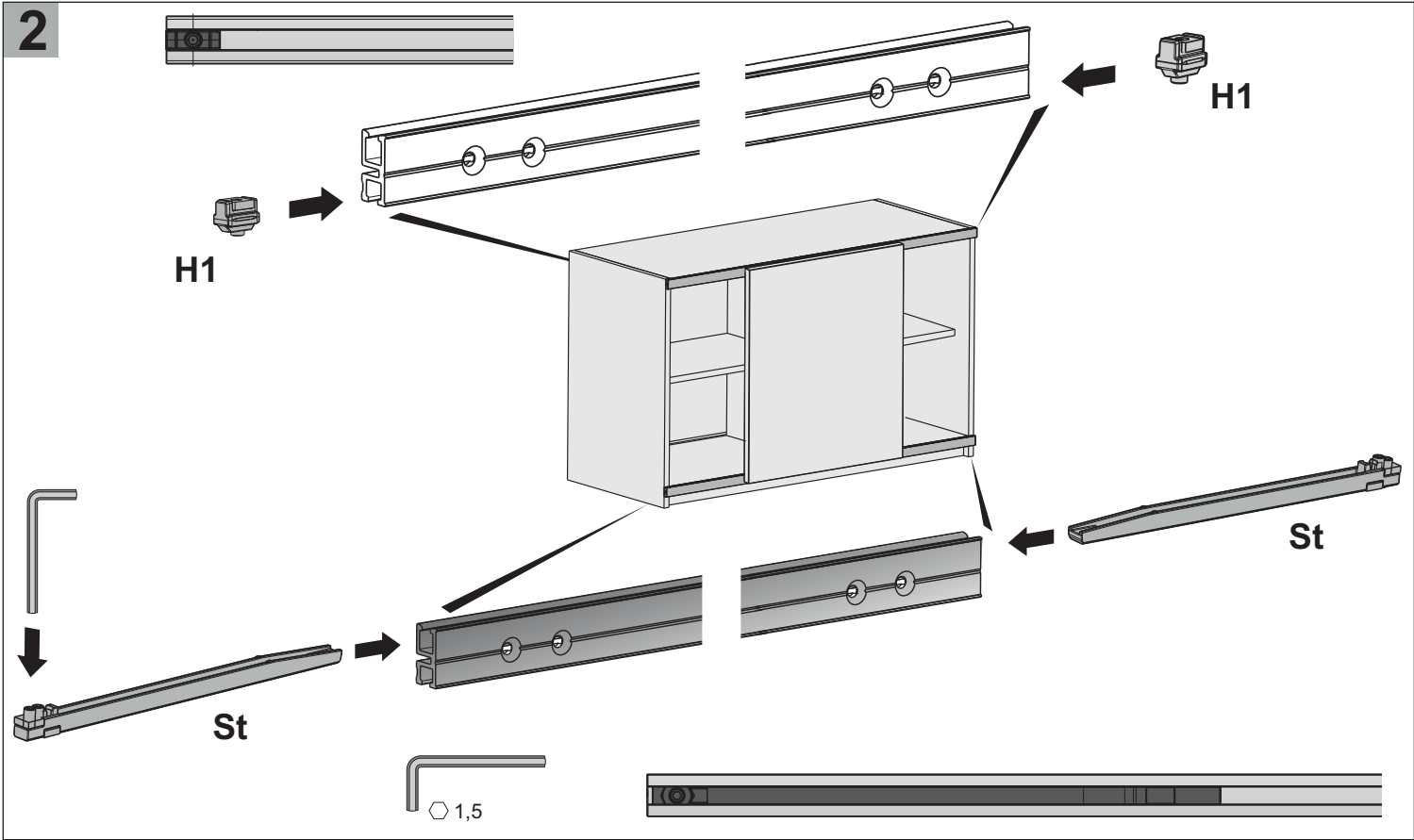
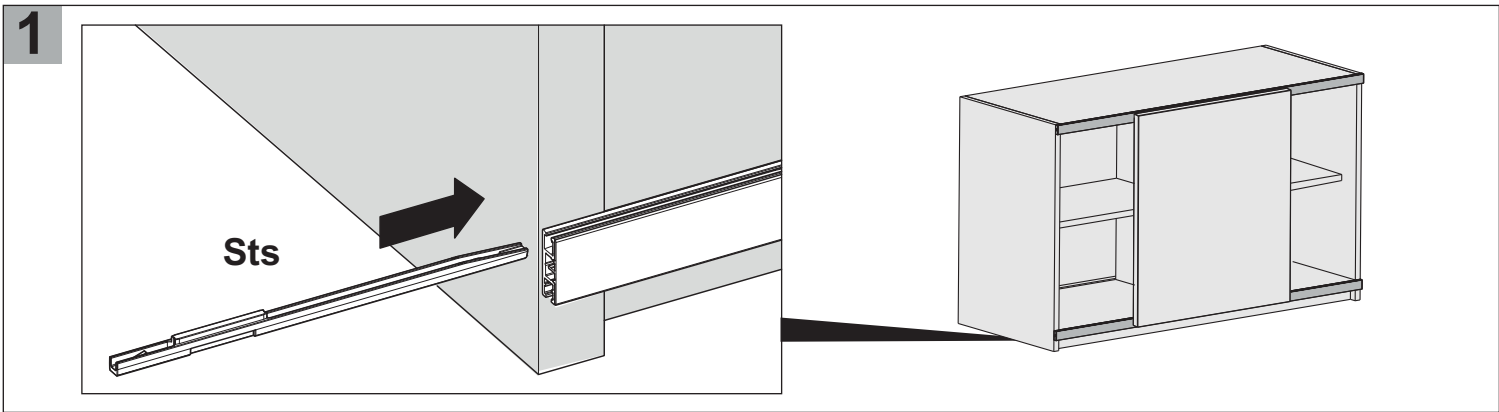
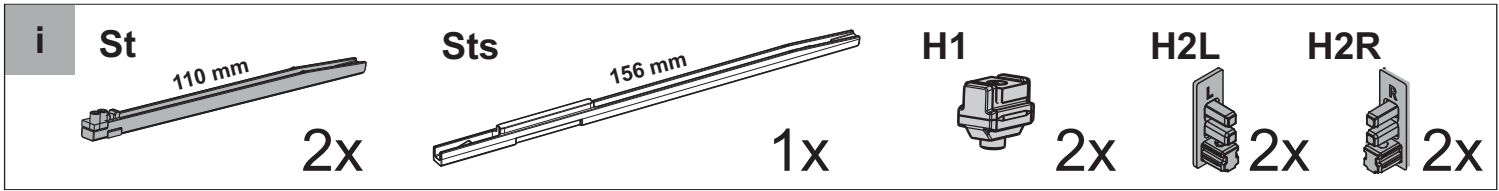


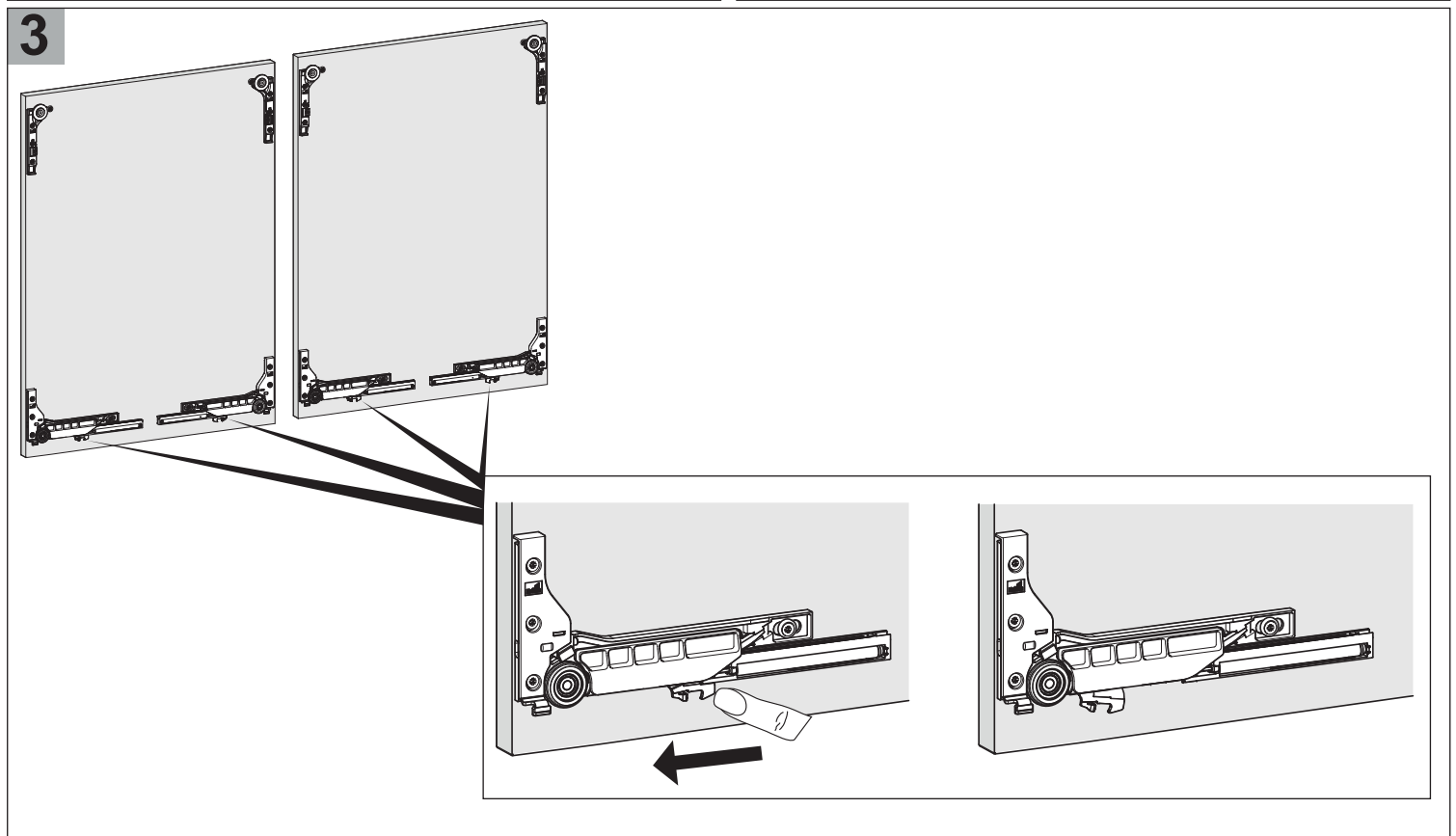
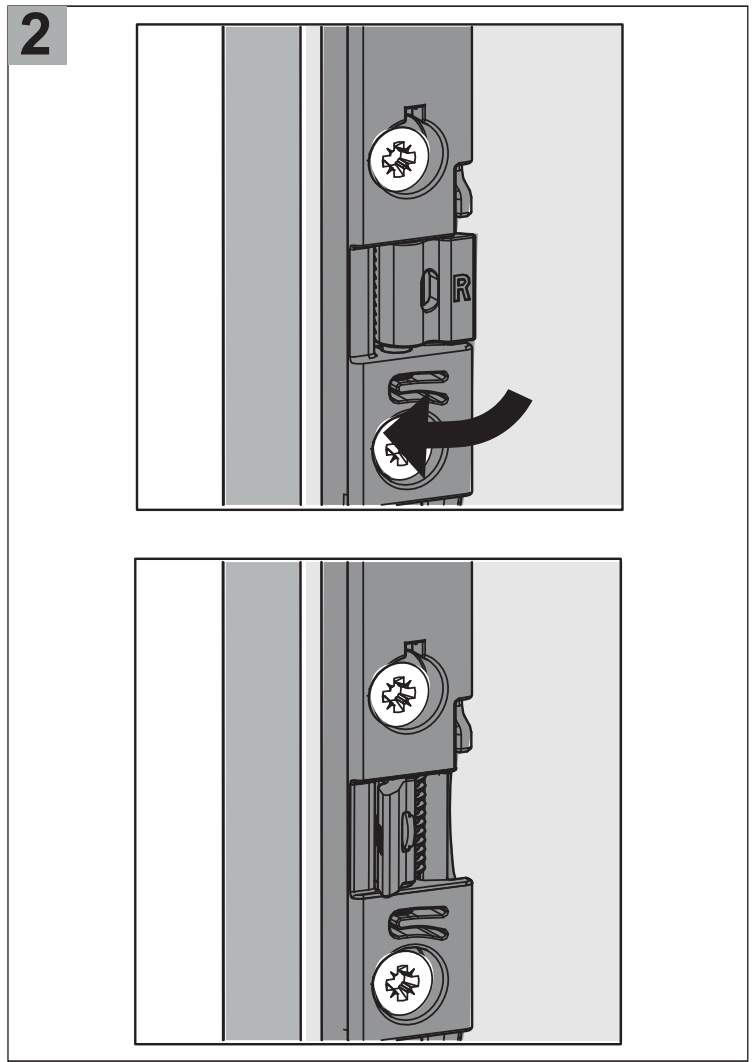
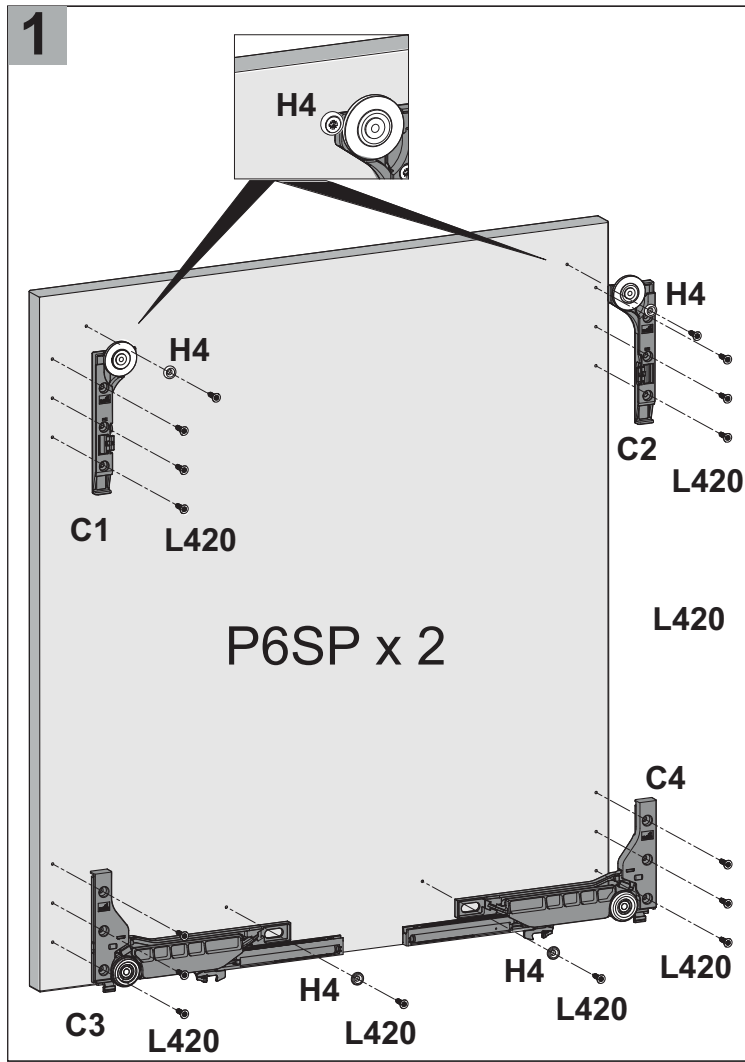
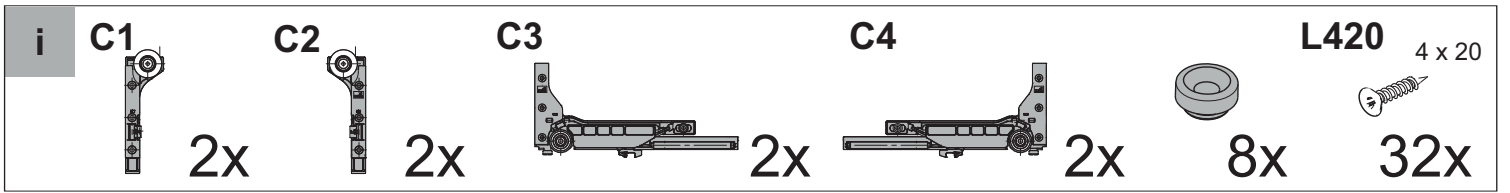
1



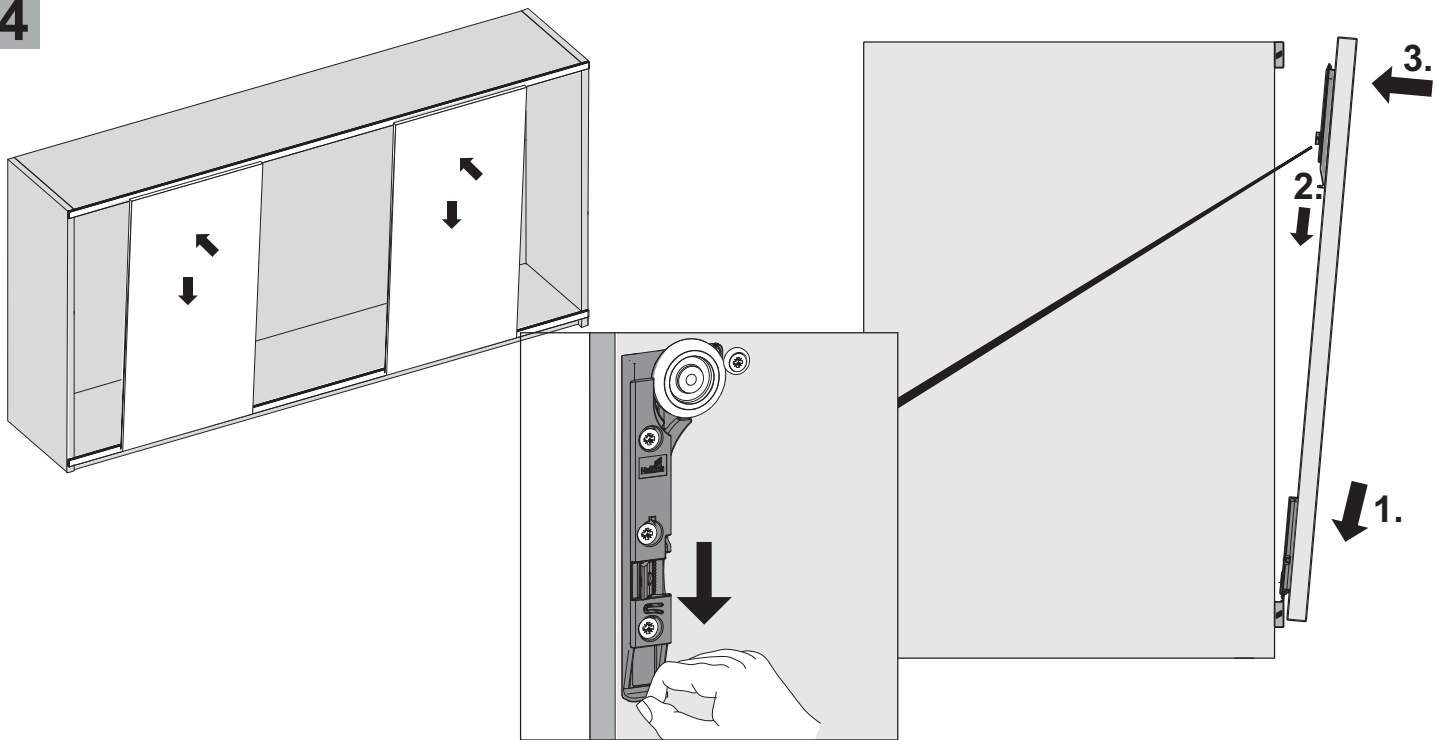
2



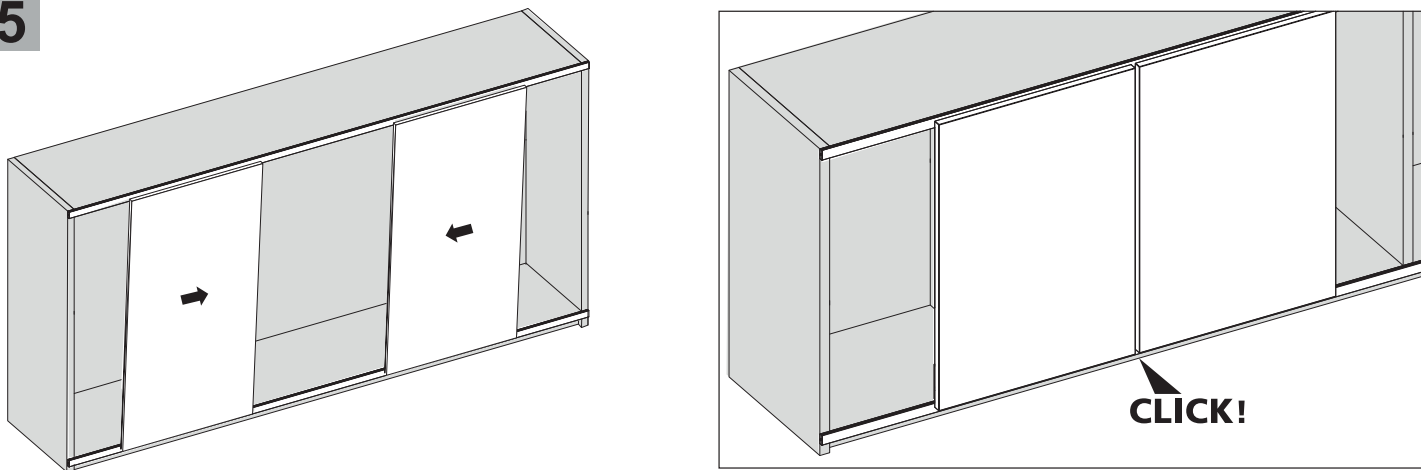




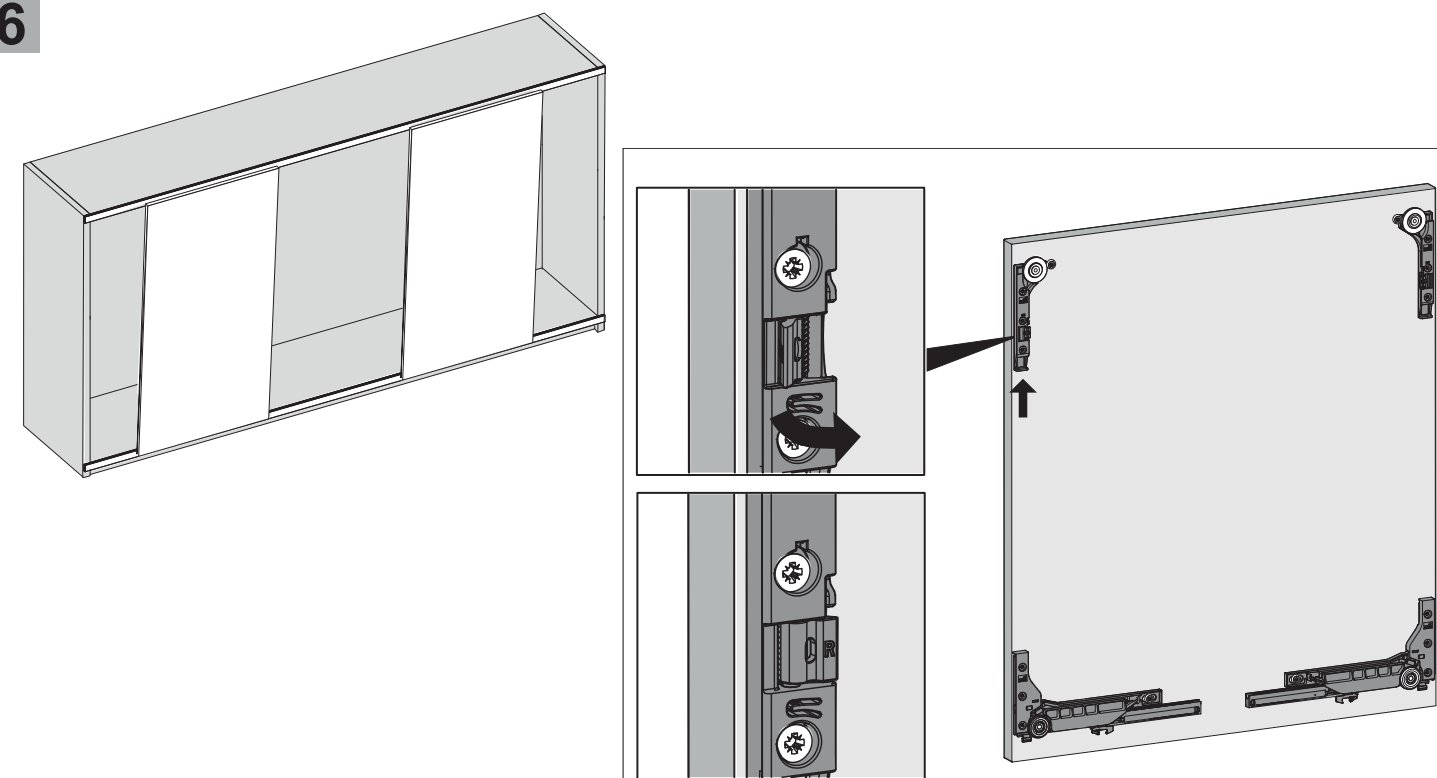
4



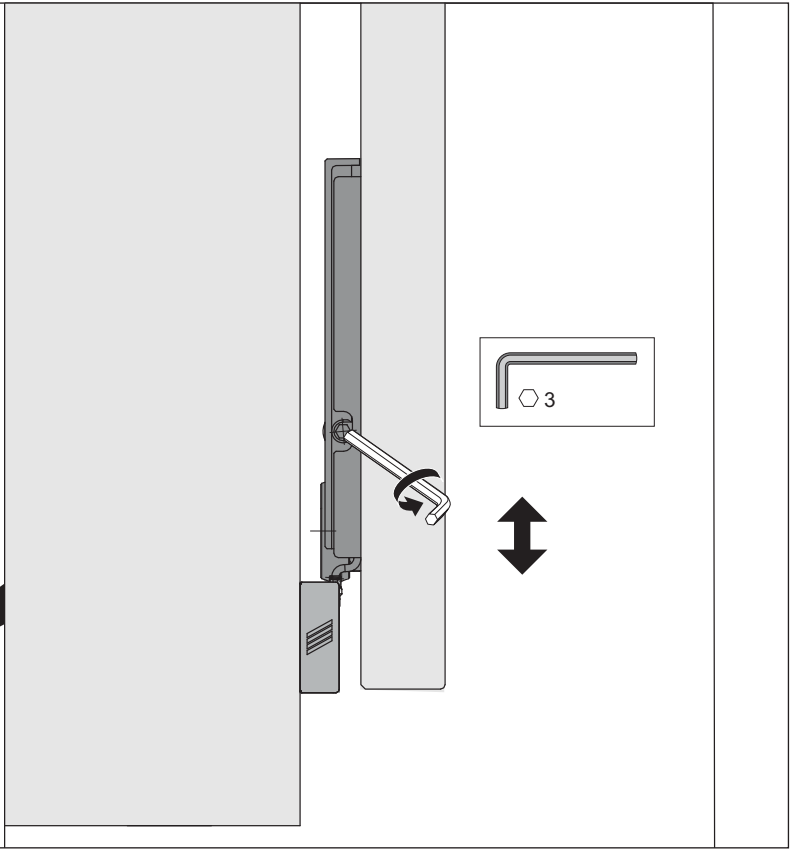
5

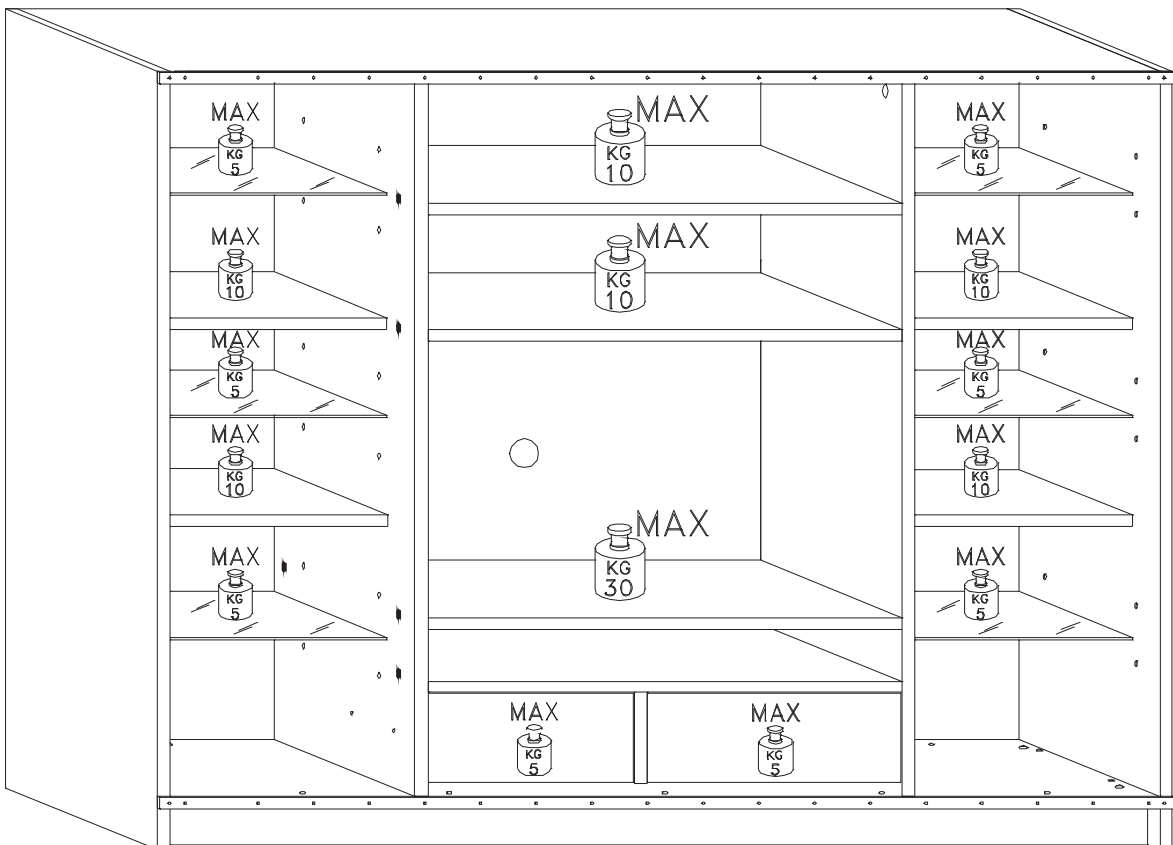
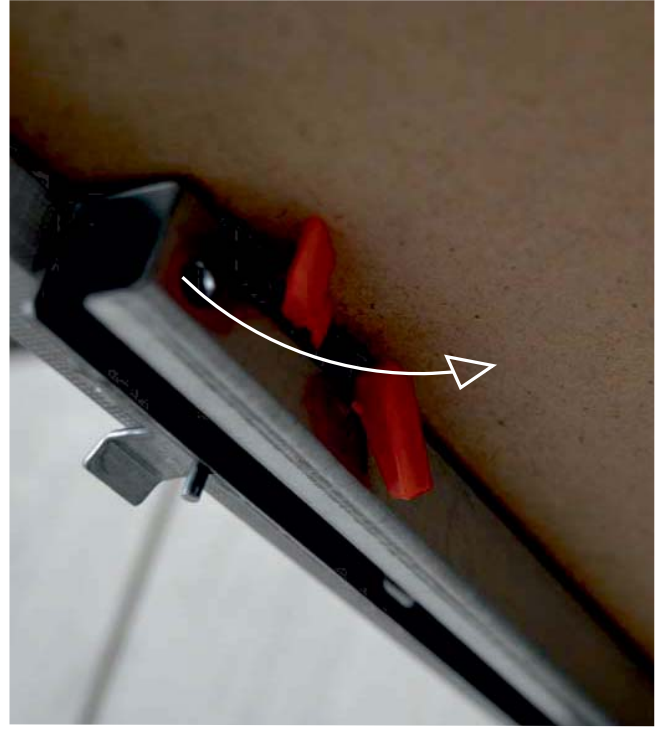
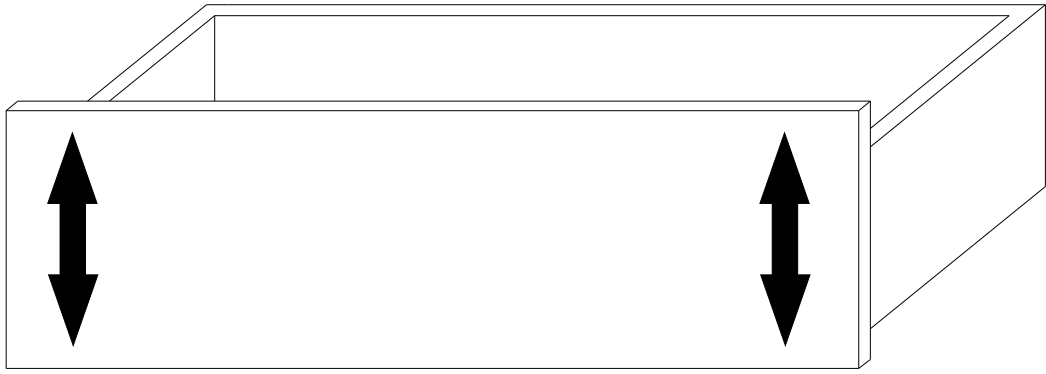


6

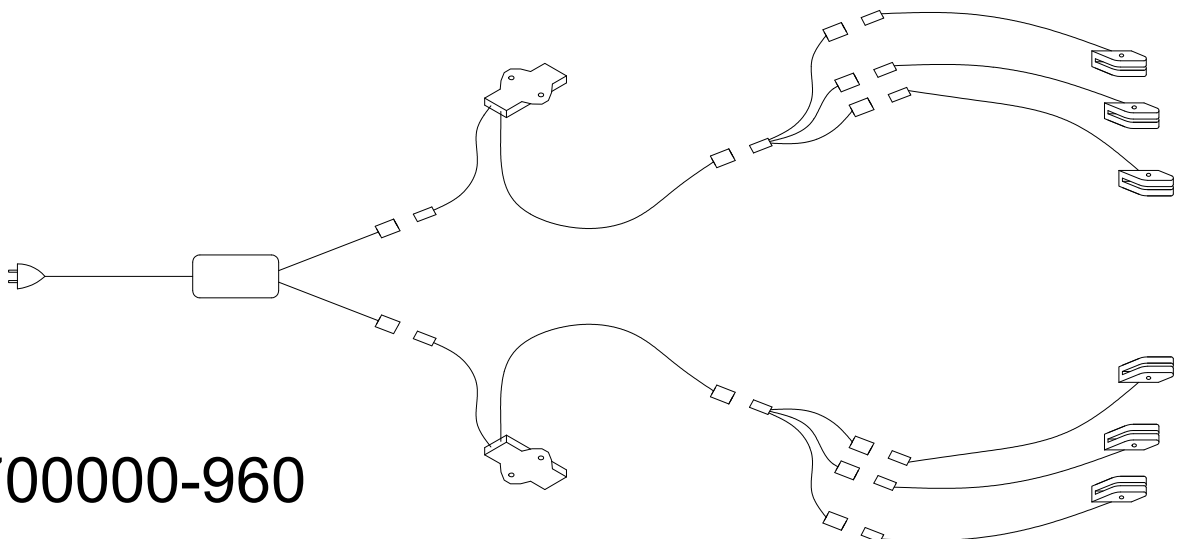
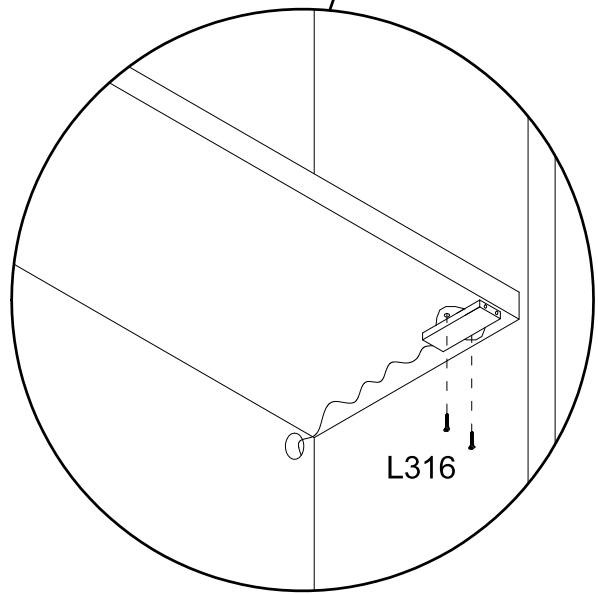
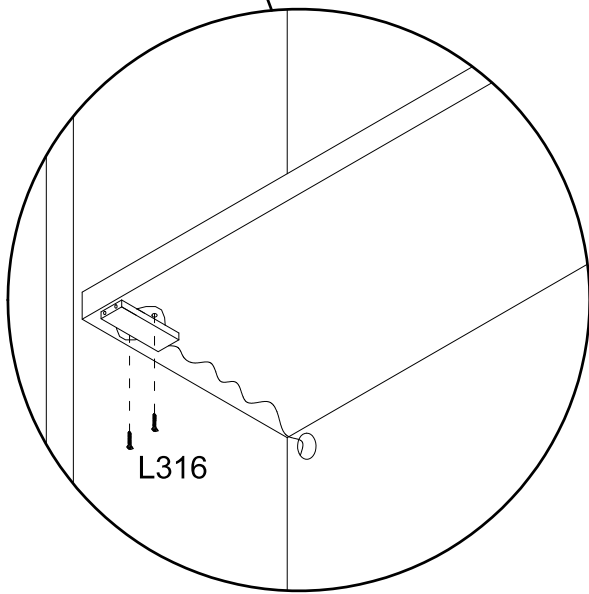
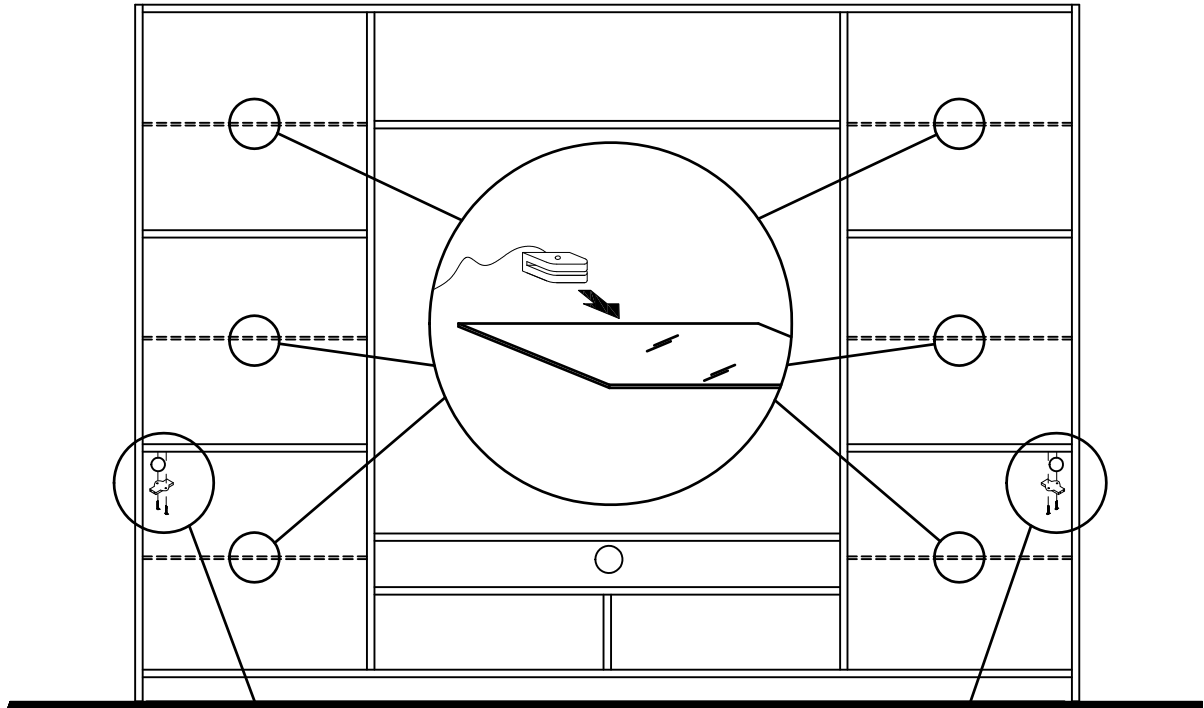


7





L316
3 x 16 mm x4



700000-960

Cher client,
l'installation des meubles suspendus doit être effectuée par un personnel compétent.
Les fischers ne sont pas inclus dans la quincaillerie.
Choisir les types des fischers pour le fixage apte au mur.
S'assurer de l'adéquation du mur pour support sûr du meuble

Dear Customer

The assembling of the hanging elements must be done by a competent staff.

The fishers are not included in the hardware package.

Choose the fisher more suitable to the type of the wall.

Ensure the suitability of the wall for a secure support of the hanging element.

Sehr geehrter Kunde, die Montage der Haengeelemente muss von Fachpersonal ausgefuehrt werden!

Bitte verwenden Sie eigene, der Beschaffenheit der Wand entsprechende Duebel. Zu Ihrer eigenen

Sicherheit legen wir dem Beschlagbeutel keine Fischerduebel bei.

Gentile Cliente

Il montaggio dei pensili deve essere effettuato da personale competente.

I tasselli di fissaggio non sono compresi nella ferramenta.

Scegliere il tipo di tassello per il fissaggio più adatto alla tipologia di muro.

Assicurarsi l'idoneità della parete per un sostegno sicuro del pensile.

