

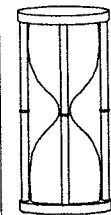
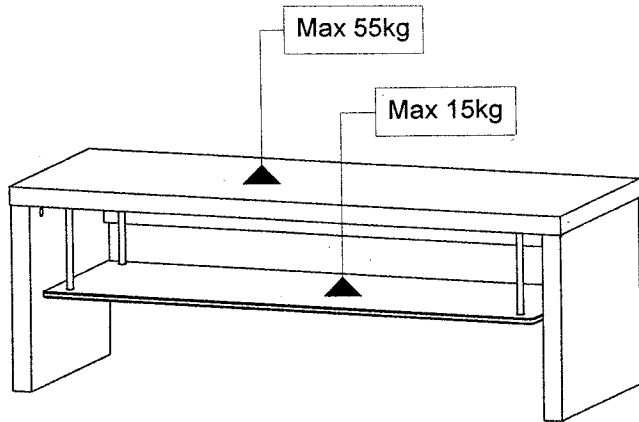


HUBERTUS
Meble

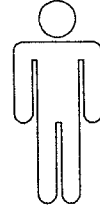
INSTRUKCJA MONTAŻU
NOTICE DE MONTAGE
ASSEMBLING INSTRUCTIONS
ISTRUZIONI DI MONTAGGIO
MONTAGEANLEITUNG
ISTRUCOES DE MONTAGEM
MANUAL DE MONTAJE

SIROCCO

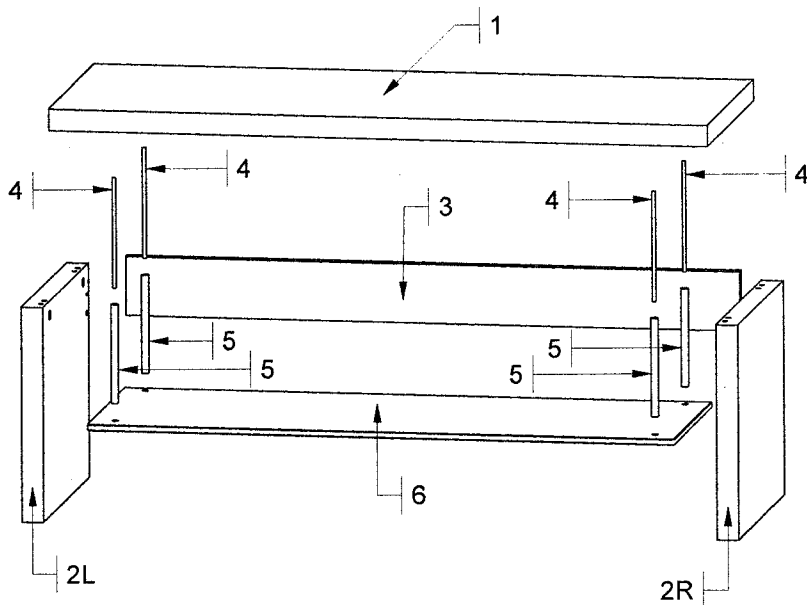
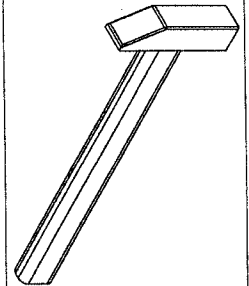
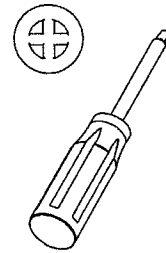
01 - 06/2007 PL



45min



x2



PRZED ROZPOCZĘCIEM ZAPOZNAĆ SIĘ Z ZAŁĄCZONĄ INSTRUKCJĄ MONTAŻU

AVANT DE COMMENCER, SE REPORTER AUX CONSEILS DE MONTAGE EN ANNEXE

BEFORE STARTING, REFER TO THE ASSEMBLING ADVICE IN ANNEX

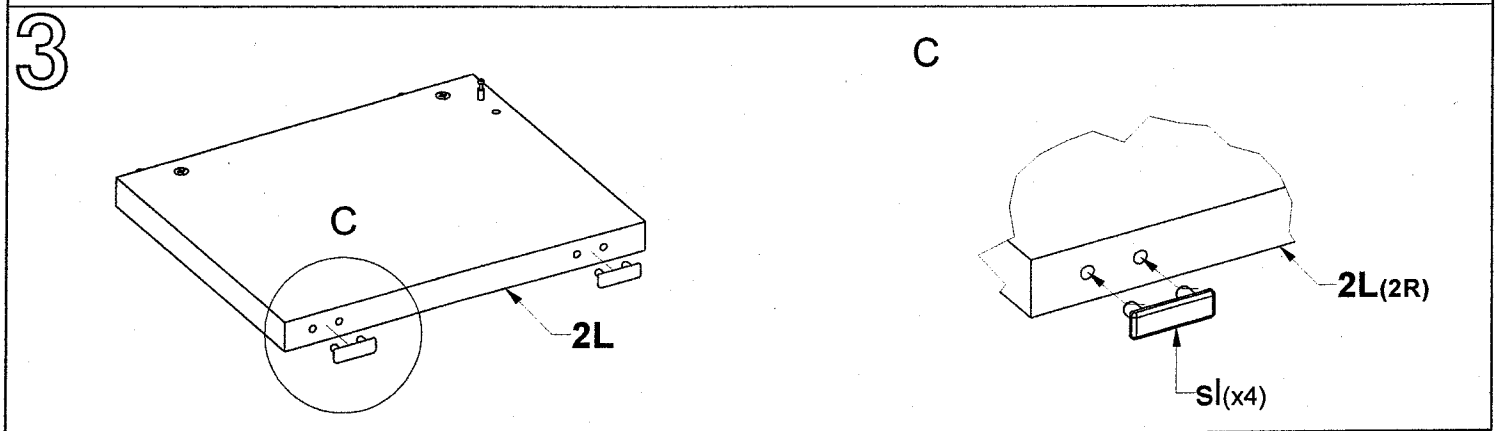
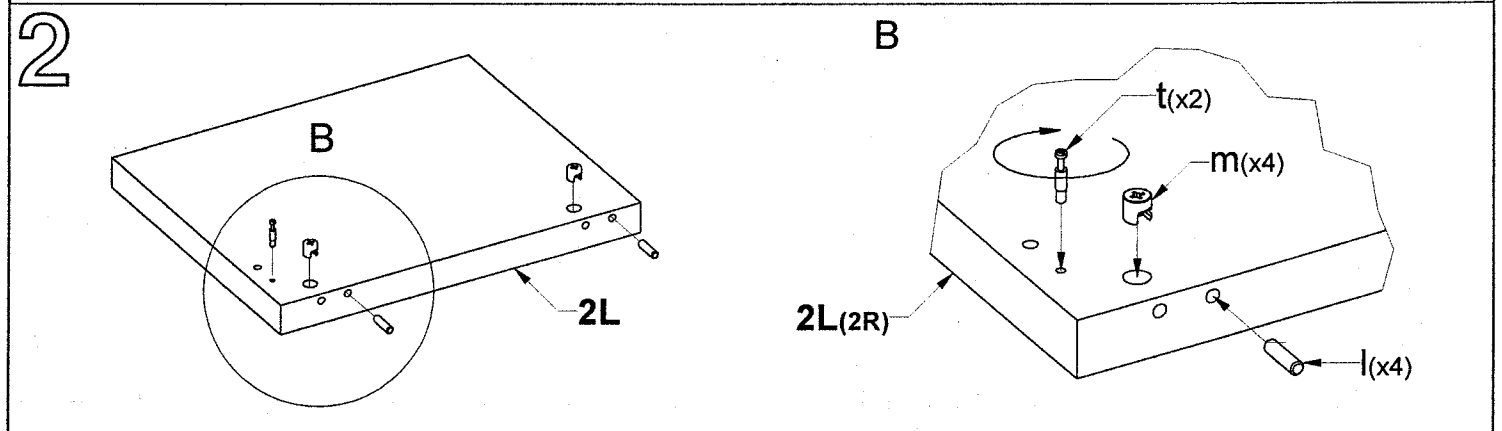
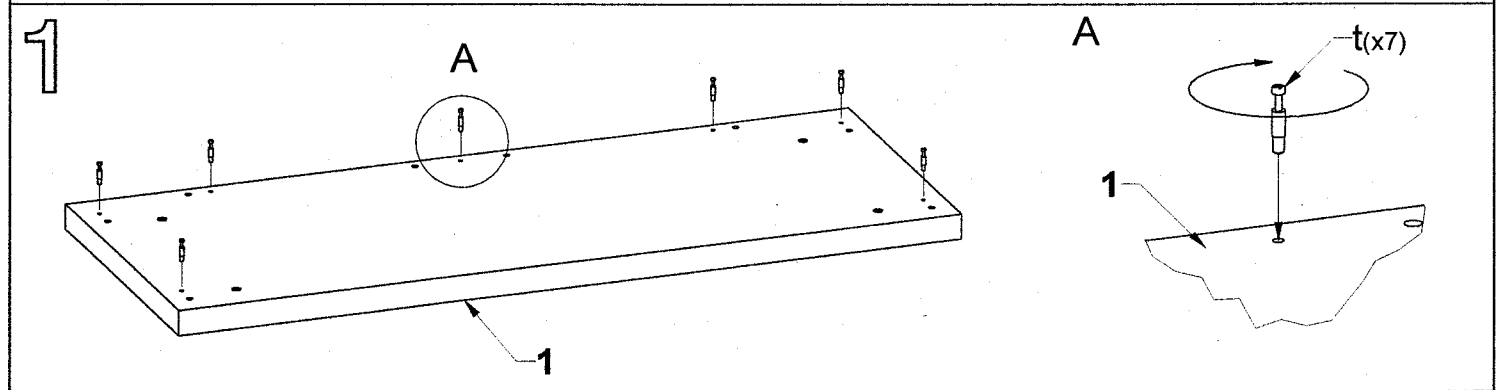
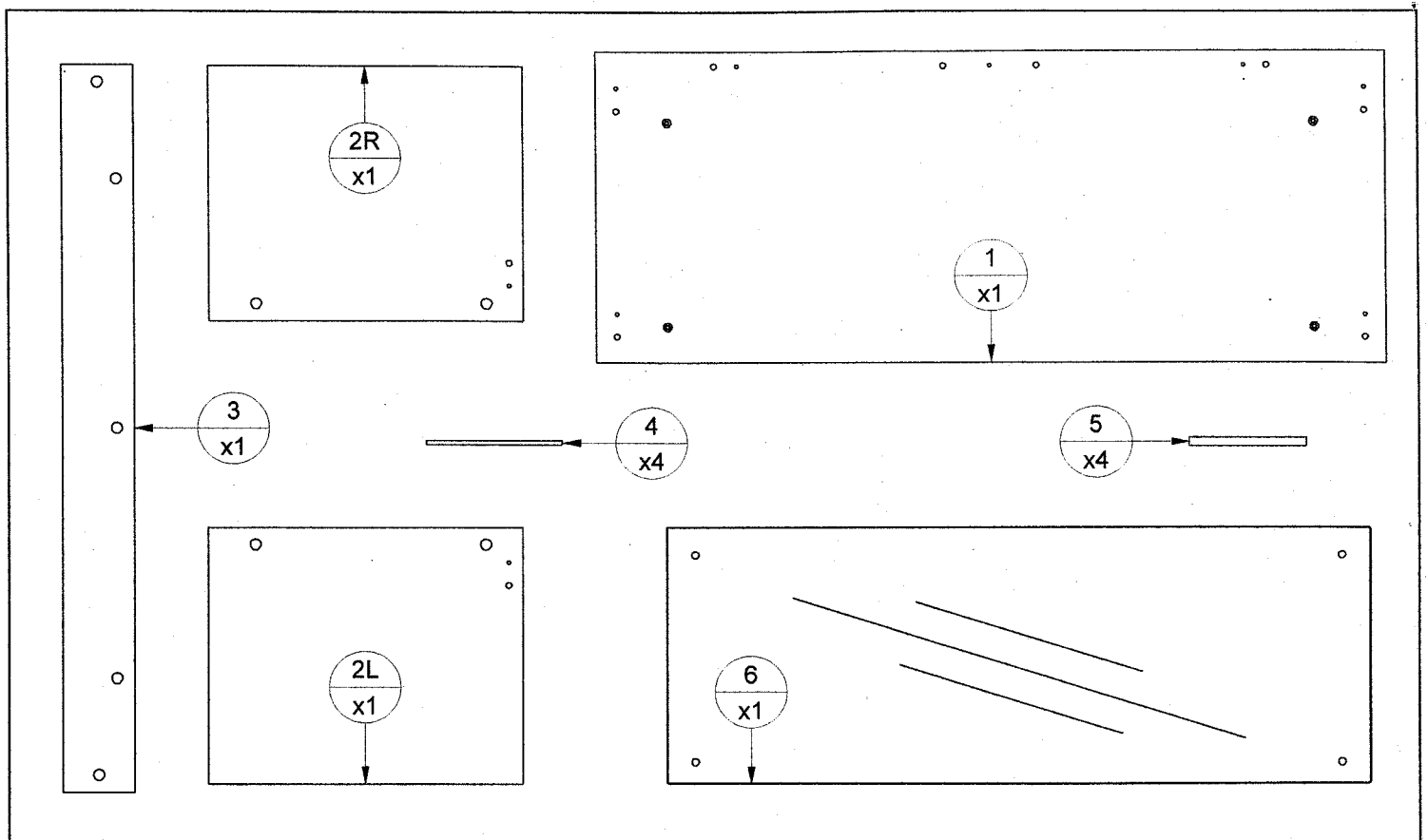
AVANTI DI COMMINCIARE, RIPORTATE AGLI CONSIGLI DI MONTAGGIO

VOR DIE MONTAGE, BITTE BEILEGENDE ANWEISUNGEN FOLGEN

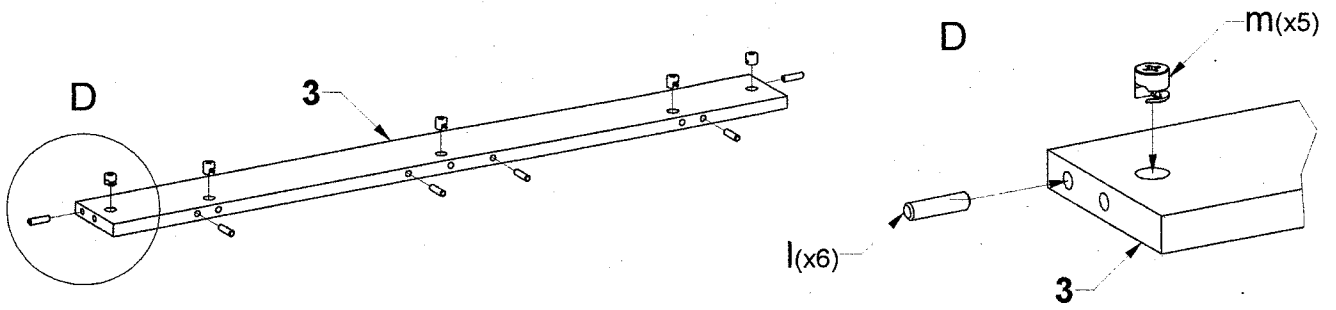
ANTES DE COMERCAR, ADIARSE AOS CONSELHOS DE MONTAGEM EM ANEXO

ANTES DE EMPEZAR CONSULTE LOS CONSEJOS PARA EL MONTAJE

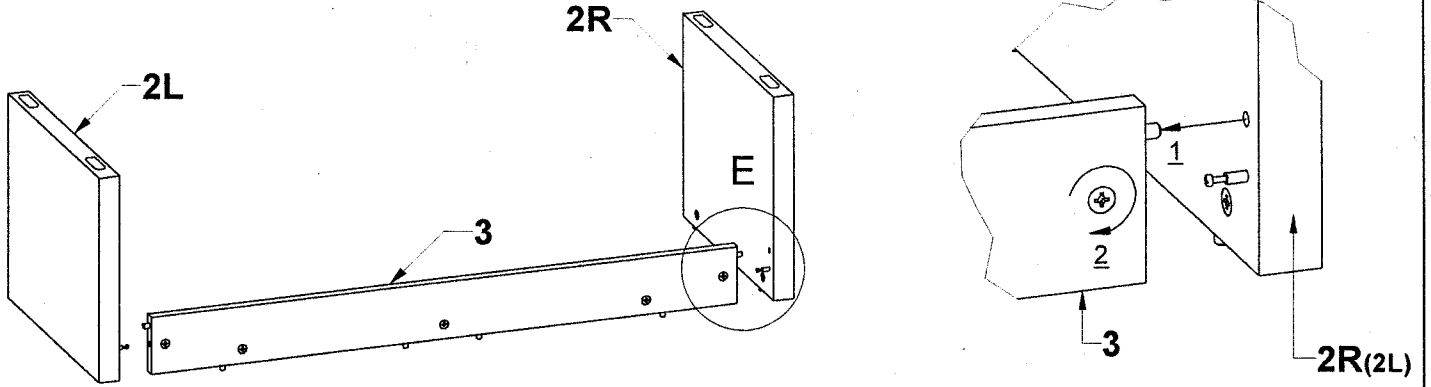
zm	x4 m	x9 t	x9 p	x4 ke	x4
ø17	ø15	ø6x24,5	ø15	M6	
l	x10 z5(z4)	x1(x1) sl			x4
ø8x30					



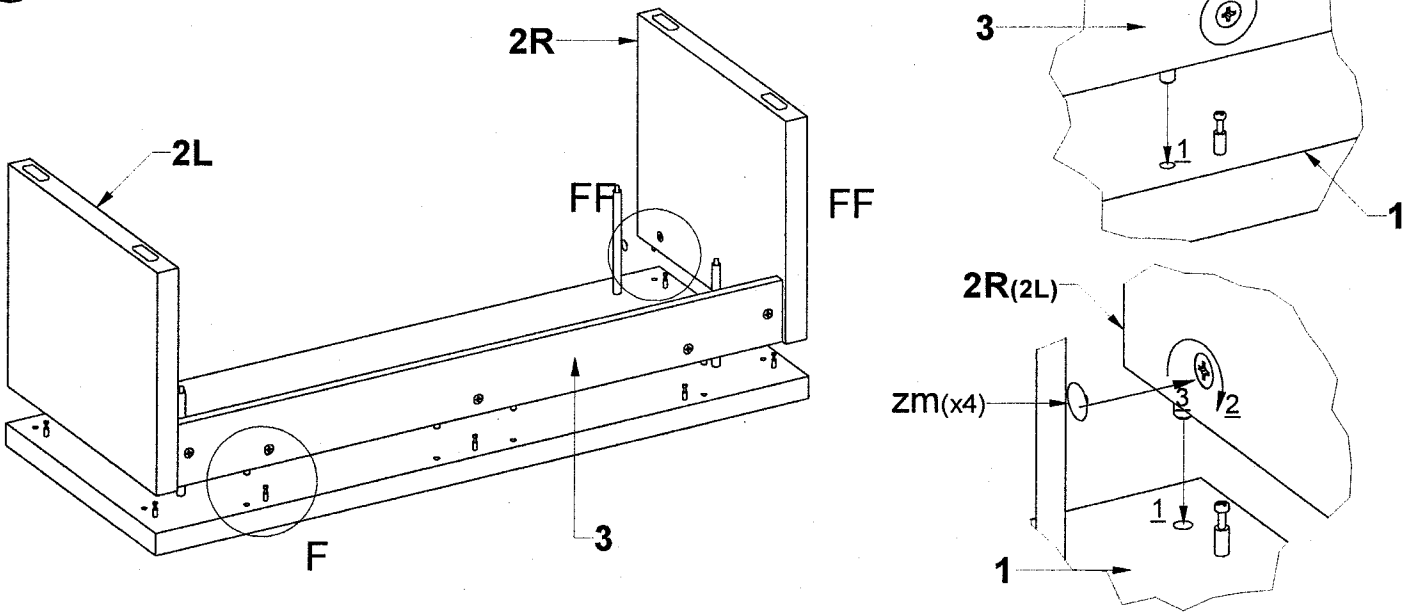
4



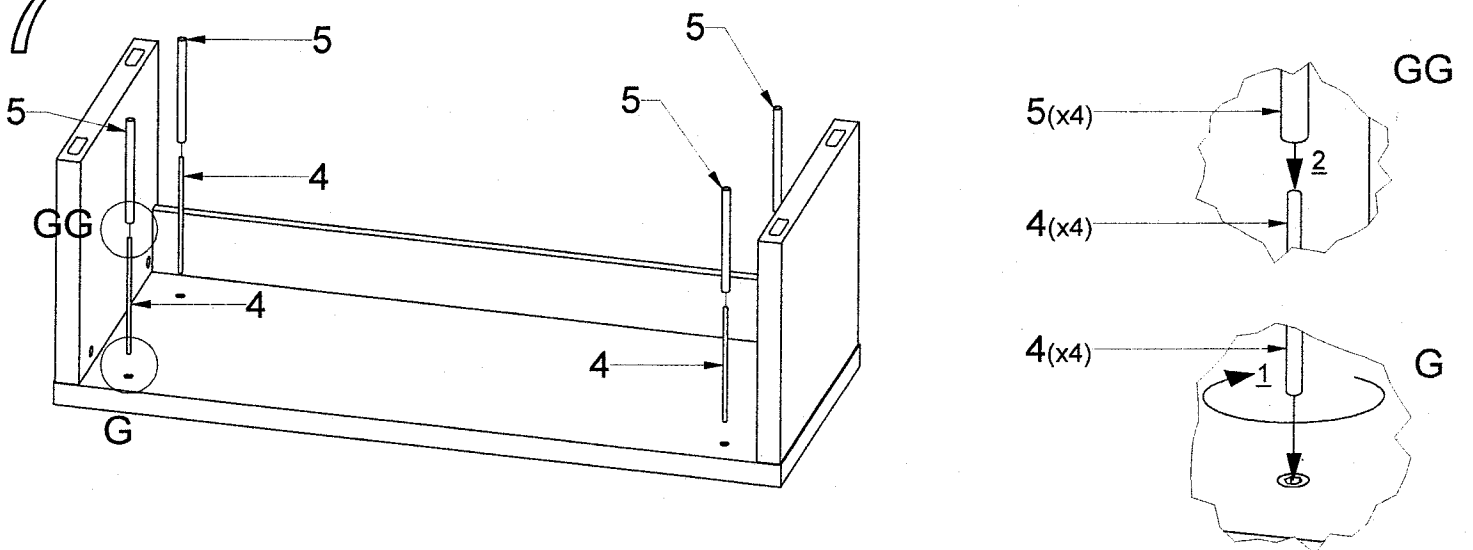
5



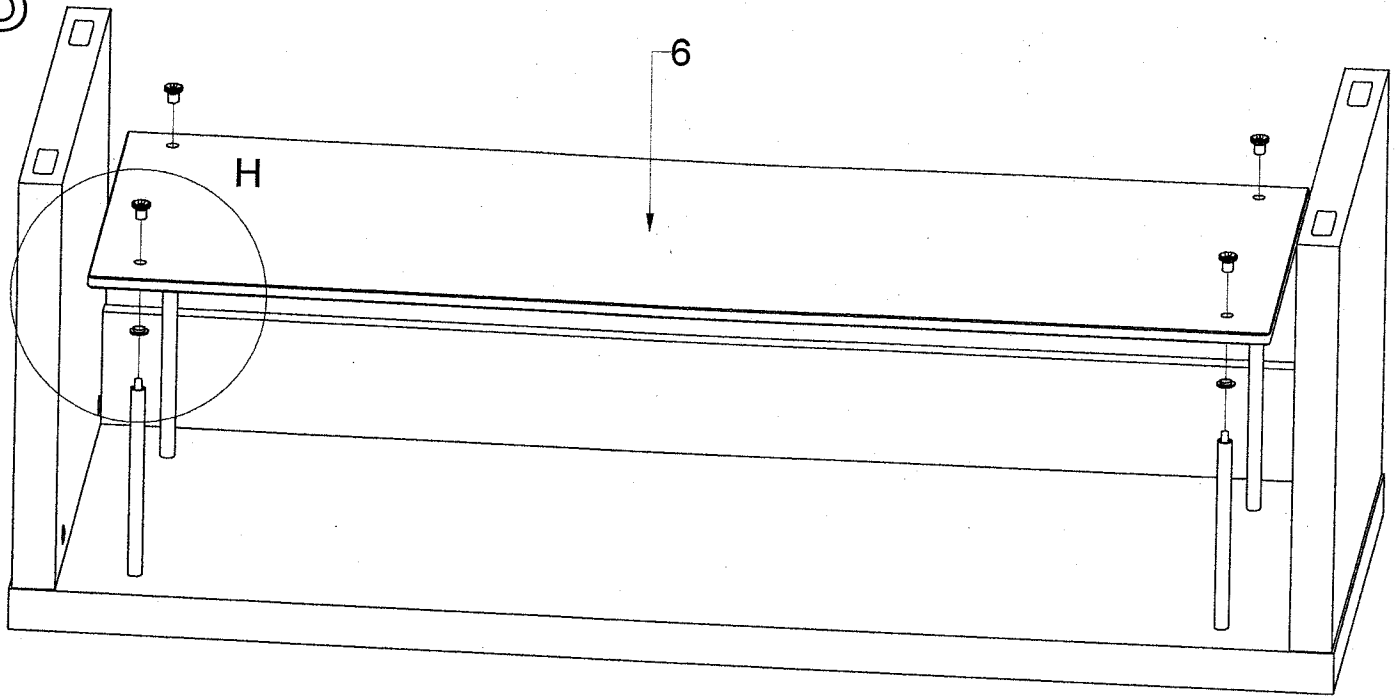
6



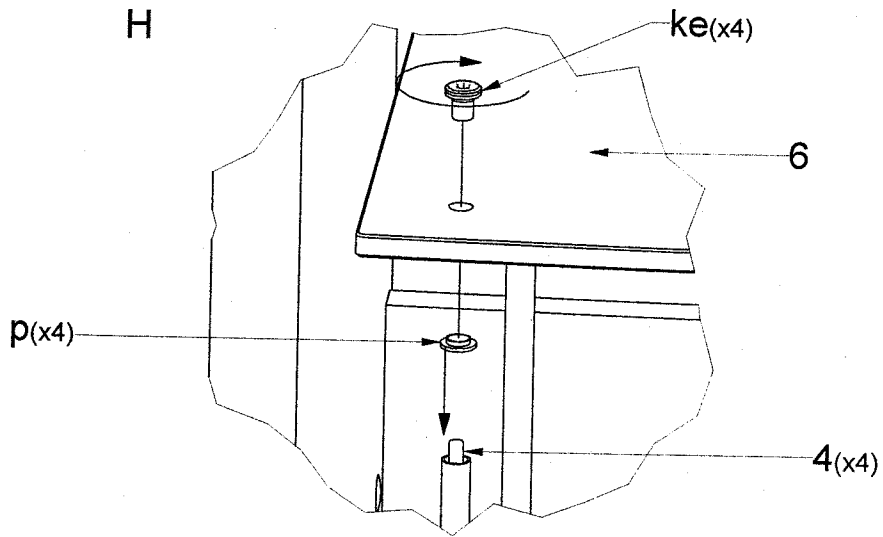
7



8



H



9

