



+

1  
h

00  
mn

**OUTILLAGES**

(GB) TOOLS

(D) HANDWERKZEUGE

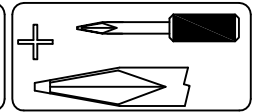
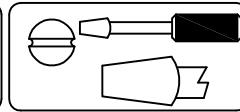
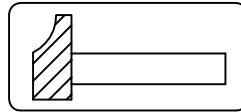
(E) HERRAMIENTAS

(P) FERRAMENTAS

(I) ATTREZZATURA

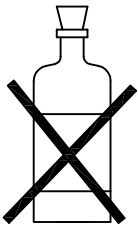
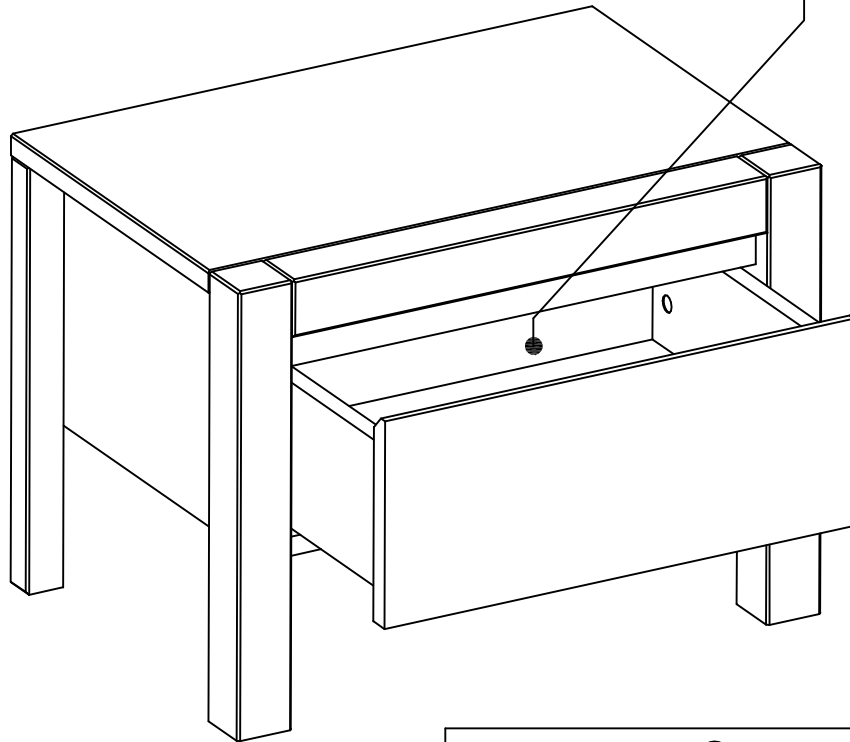
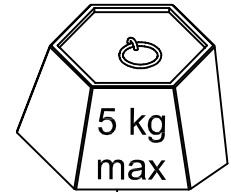
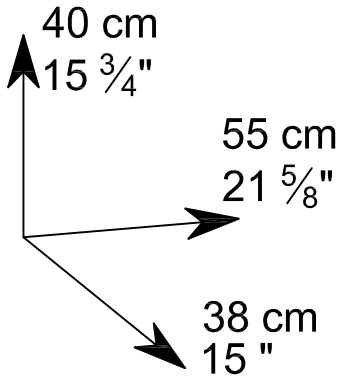
(NL) GEREEDSCHAP

+



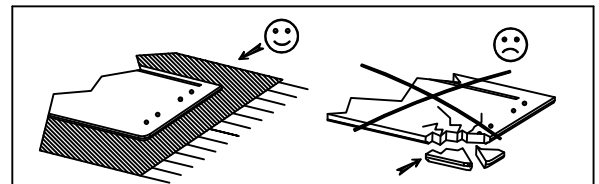
**FINITION: Ontario 017**

**WEST: 77727521**



**SOLVANT**

- (GB) DILUANT
- (D) LOSUNGSMITTEL
- (E) DILUYENTE
- (P) DISSOLVENTE
- (I) SOLVENTE
- (NL) OPLOSMIDDEL



**Structure:**

- Dessus: panneau de particules plaqué chêne / hêtre
- Côtés: panneau de particules plaqué chêne / hêtre
- Facade: panneau de particules plaqué chêne / chêne
- Montant arrière: chêne massif

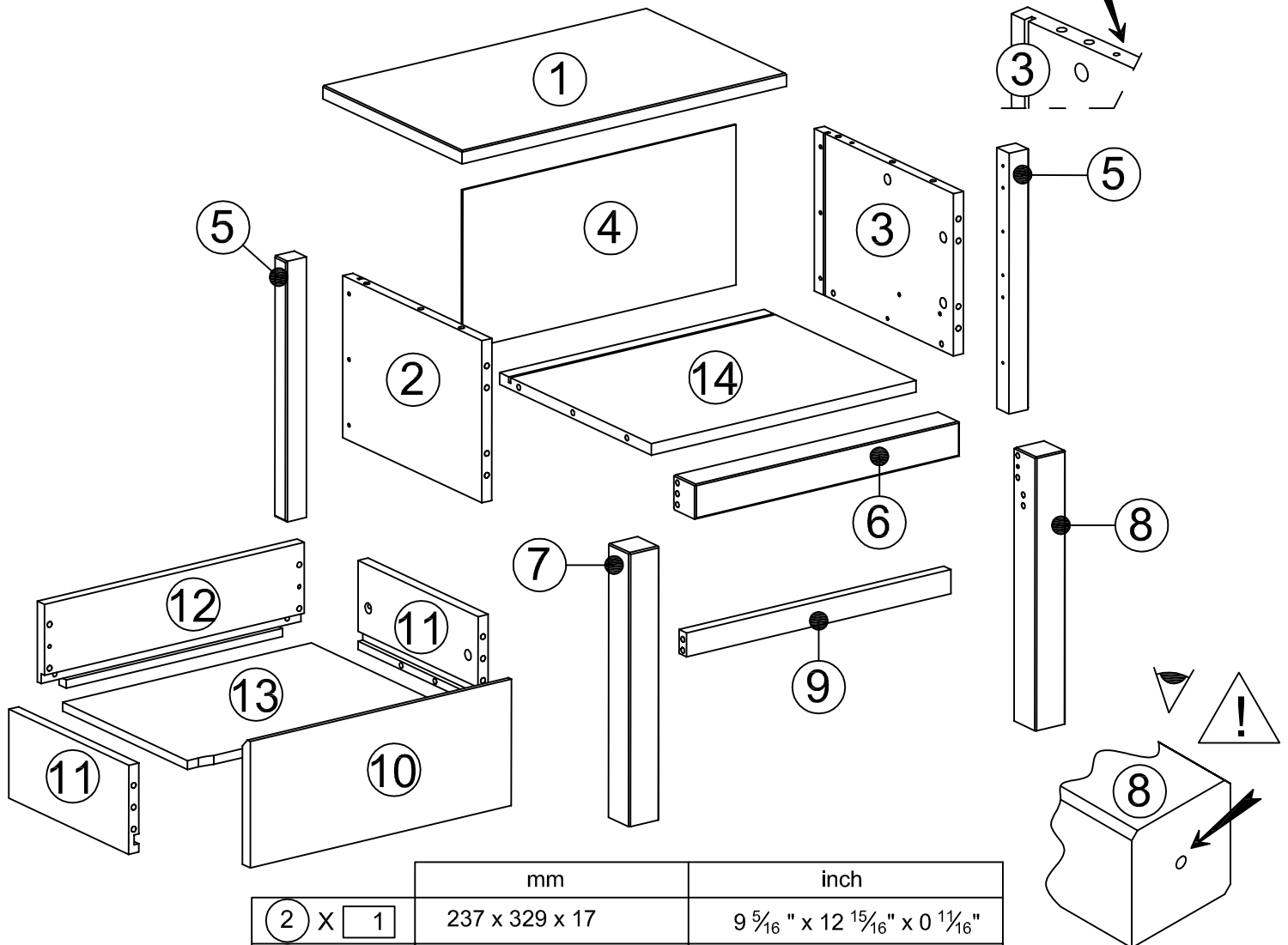
**Accessoires:**

- Coulisses invisibles

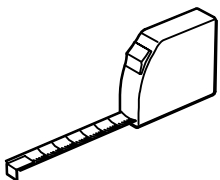
-A monter soi-même

# REPEREZ LES PIECES SUR LA "VUE ECLATEE"

- Ⓒ LOCATE THE PIECES ON THE "CROSS SECTION"
- Ⓓ IDENTIFIZIEREN SIE DIE TEILE AN HAND DER "PERSPEKTIVISCHEN DARSTELLUNG"
- Ⓔ LOCALIZACION DE LAS PIEZAS
- Ⓕ ENCONTRAR AS PECAS NA "VISTA REBINTADA"
- Ⓖ INDIVIDUARE OGNI PEZZO SULLA "VUE ECLATEE"
- Ⓝ PLAATS DE STUKKEN VOLGENS HUN "LOSSE OBSTELLING"



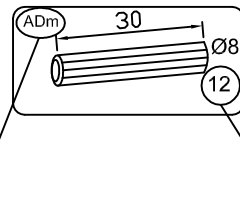
	mm	inch
② X ①	237 x 329 x 17	9 5/16" x 12 15/16" x 0 1/16"
③ X ①	237 x 329 x 17	9 5/16" x 12 15/16" x 0 1/16"
⑪ X ②	284 x 130 x 17	11 3/16" x 5 1/8" x 0 1/16"
⑤ X ②	381 x 34 x 29	15" x 1 5/16" x 1 1/8"
⑦ X ①	400 x 51 x 51	15 3/4" x 2" x 2"
⑧ X ①	400 x 51 x 51	15 3/4" x 2" x 2"
⑬ X ①	421 x 299 x 13	16 9/16" x 11 12/16" x 0 1/2"
⑫ X ①	440 x 130 x 17	17 5/16" x 5 1/8" x 0 1/16"
⑩ X ①	443 x 185 x 19	17 7/16" x 7 5/16" x 0 3/4"
⑨ X ①	448 x 35 x 17	17 5/8" x 1 3/8" x 0 1/16"
⑥ X ①	448 x 51 x 51	17 5/8" x 2" x 2"
⑭ X ①	448 x 359 x 17	17 5/8" x 14 1/8" x 0 1/16"
④ X ①	463 x 234 x 3	18 1/4" x 9 3/16" x 0 1/8"
① X ①	550 x 329 x 19	21 5/8" x 12 15/16" x 0 3/4"



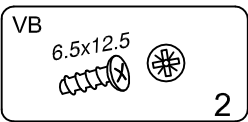
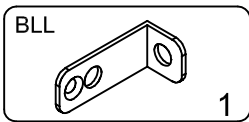
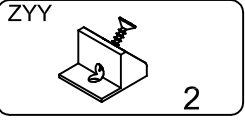
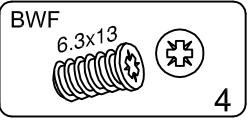
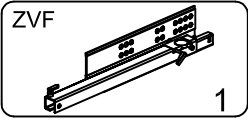
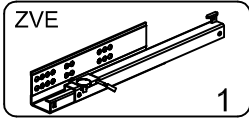
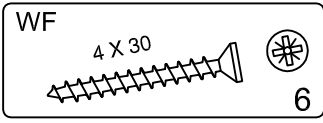
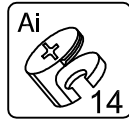
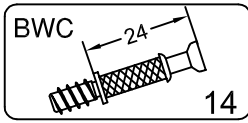
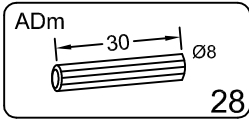
# LISTE QUINCAILLERIE

- (GB) LIST OF COMPONENTS
- (D) BESCHLAGE
- (E) LISTA DE HERRAJES
- (P) LISTA DE FERRAGENS
- (I) LISTA CHINCAGLIERIA
- (NL) LIJST VAN TOEBEHOREN

REPERE DE LA QUINCAILLERIE  
 COMPONENT REFERENCE NUMBER  
 TEIL REFERENZ  
 CODIFICACION DE LOS HERRAJES  
 REFERENCIA DA FERRAGEN  
 RIFERIMENTO DELLA CHINCAGLIERIA  
 CONTROLE VAN HET TOEBEHOREN

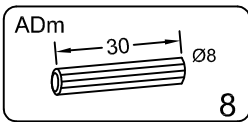


QUANTITE UTILISEE  
 NUMBER OF PIECES  
 GEBRAUCHTE MENGE  
 CANTIDAD UTILIZADA  
 QUANTIDADE UTILISADA  
 QUANTITA UTILIZZATA  
 GEBRUIKTE HOEVEELHEID

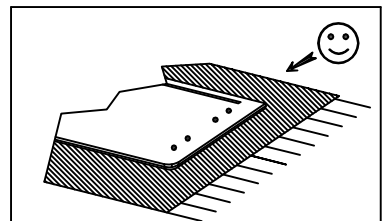
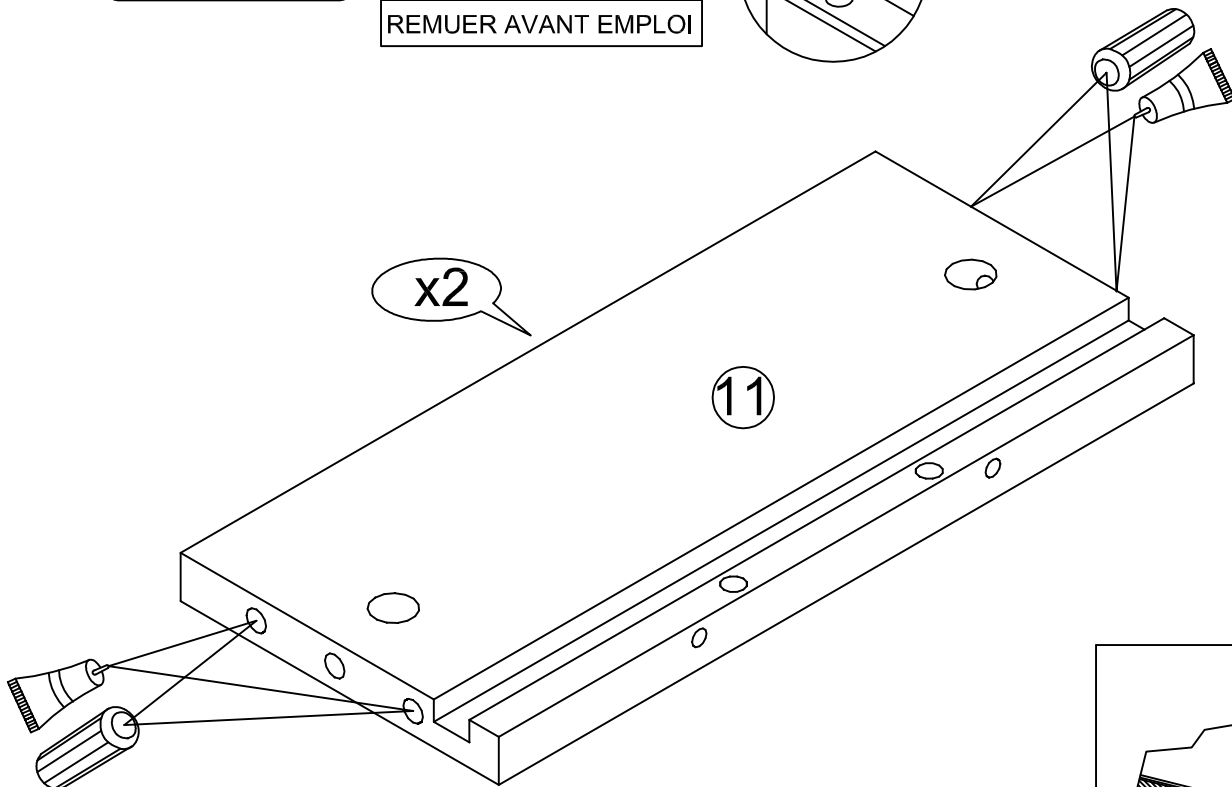
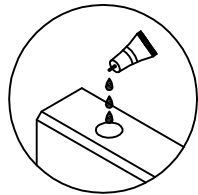


## PHASE

1

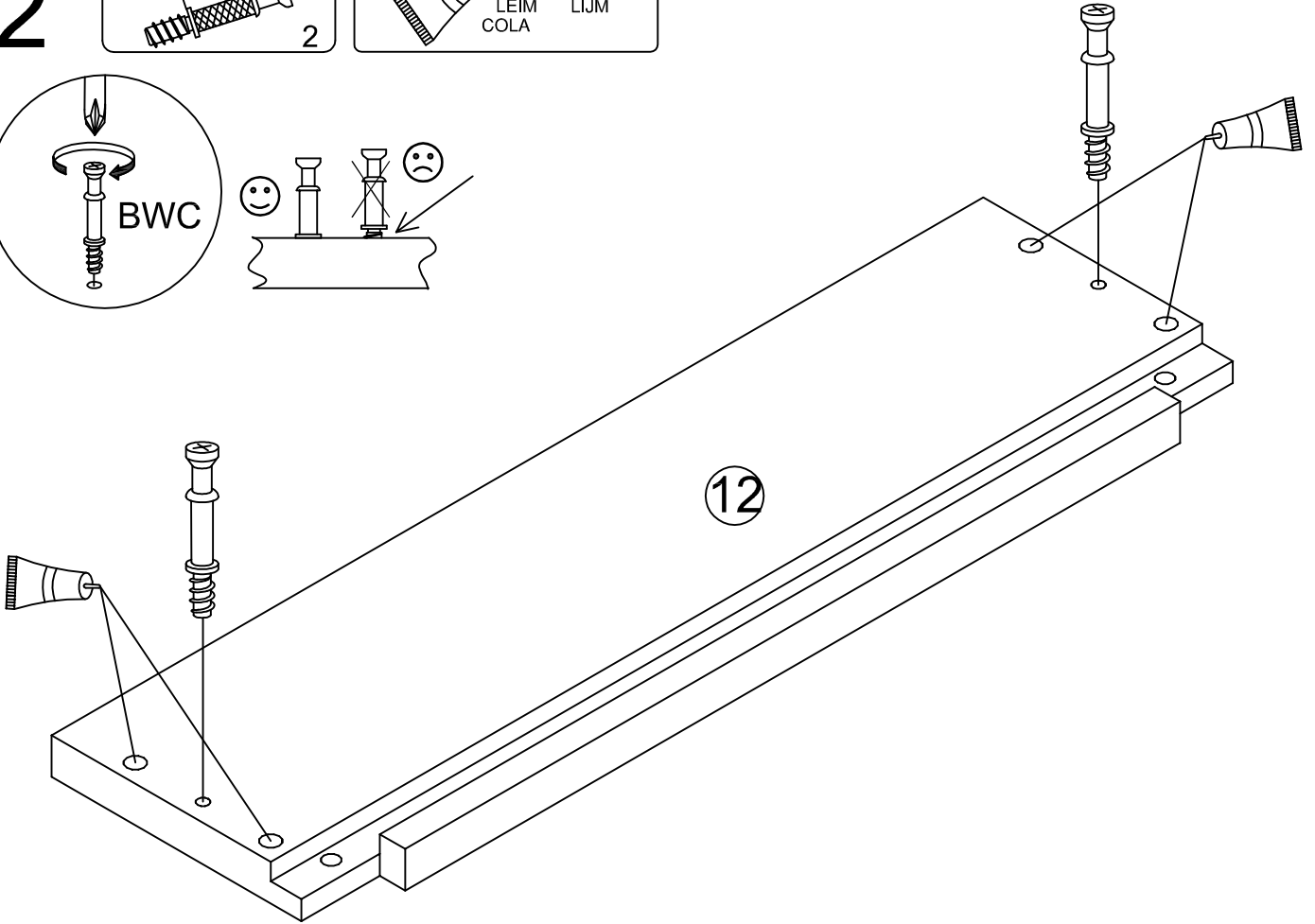
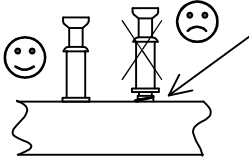
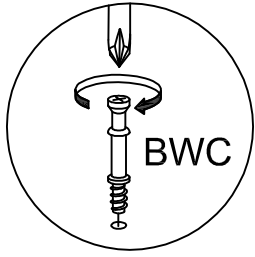
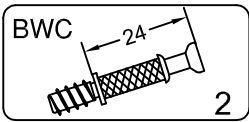


REMUER AVANT EMPLOI



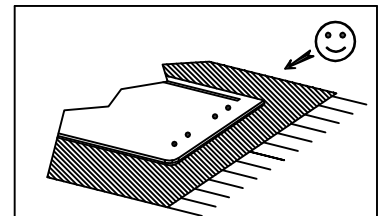
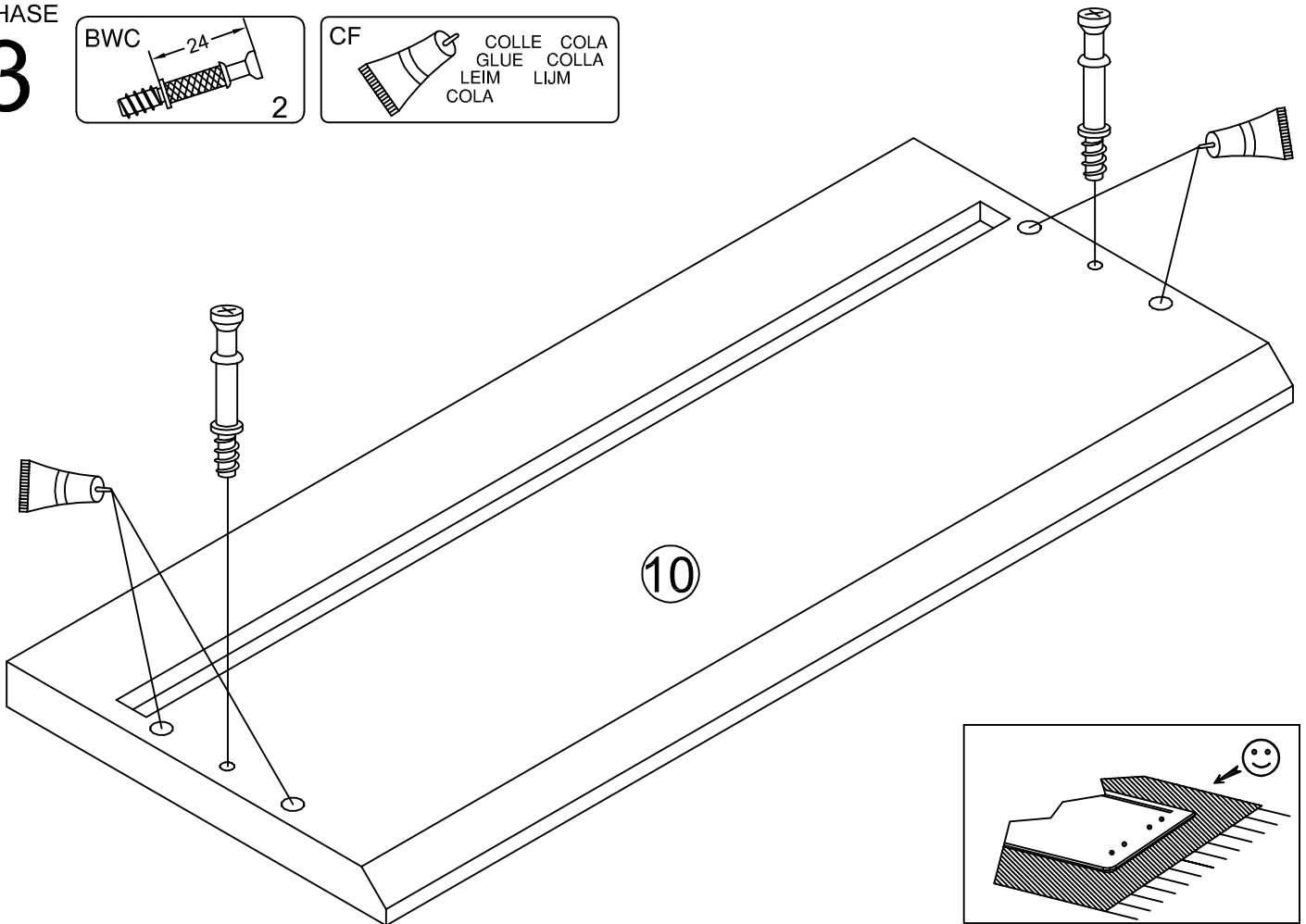
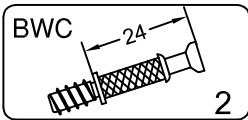
PHASE

2



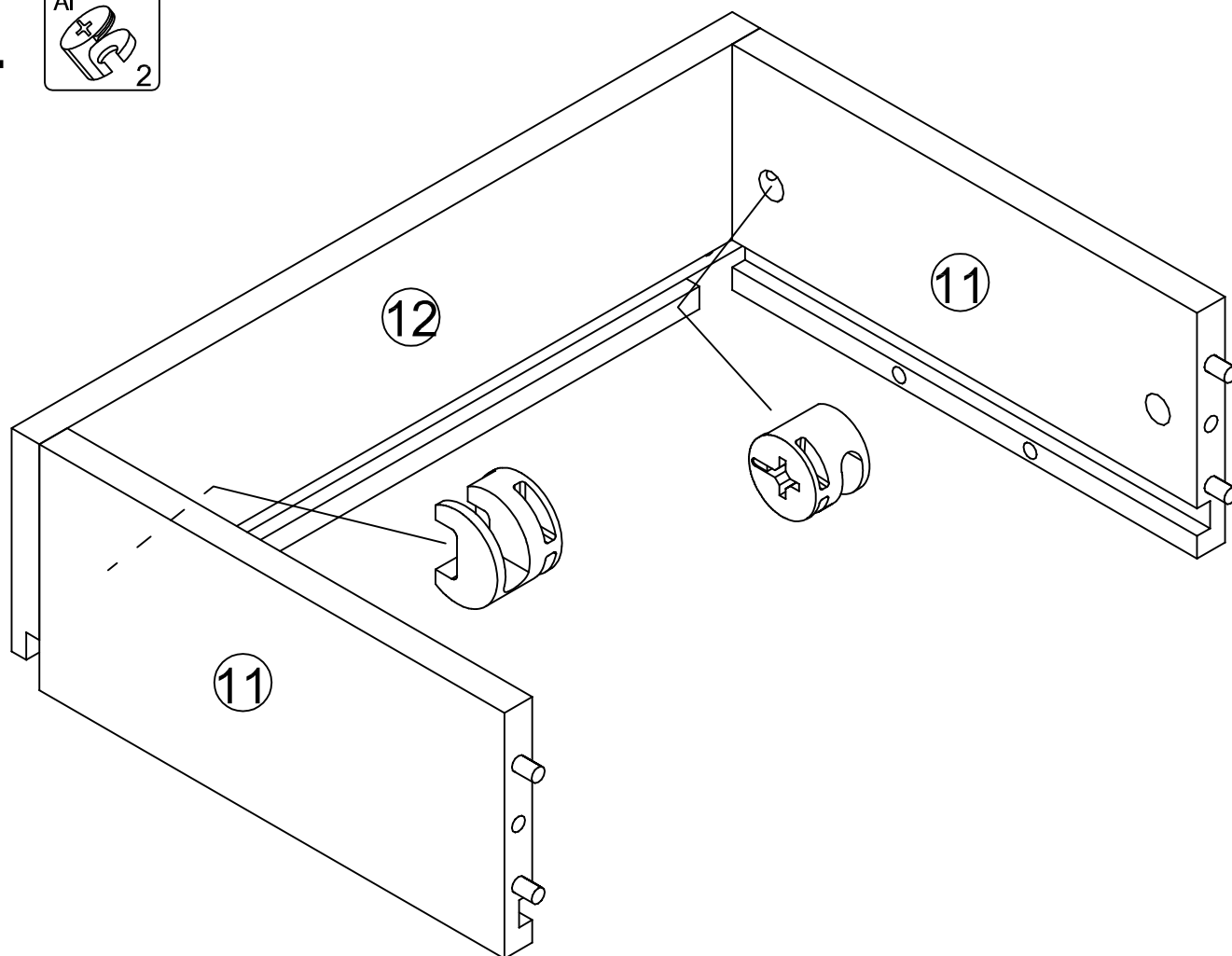
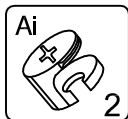
PHASE

3



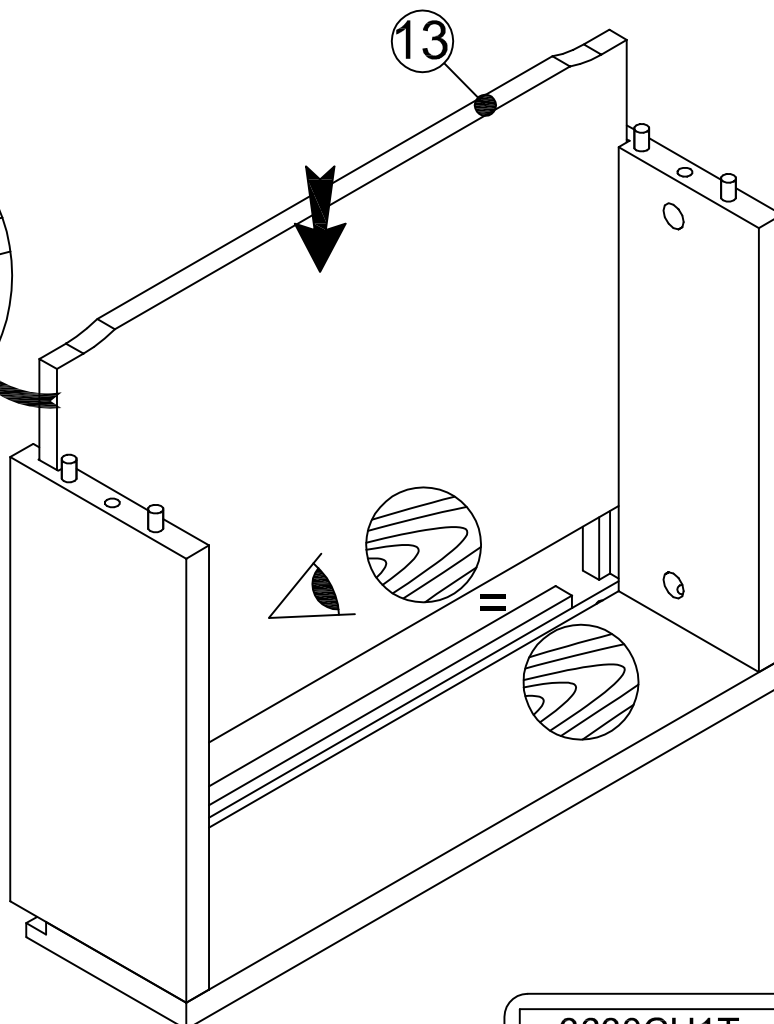
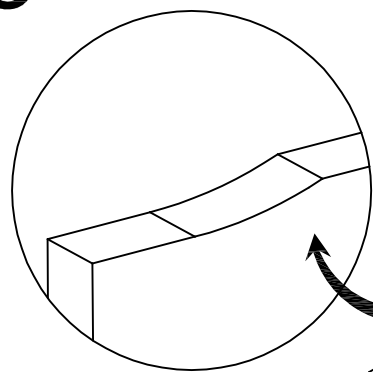
PHASE

4



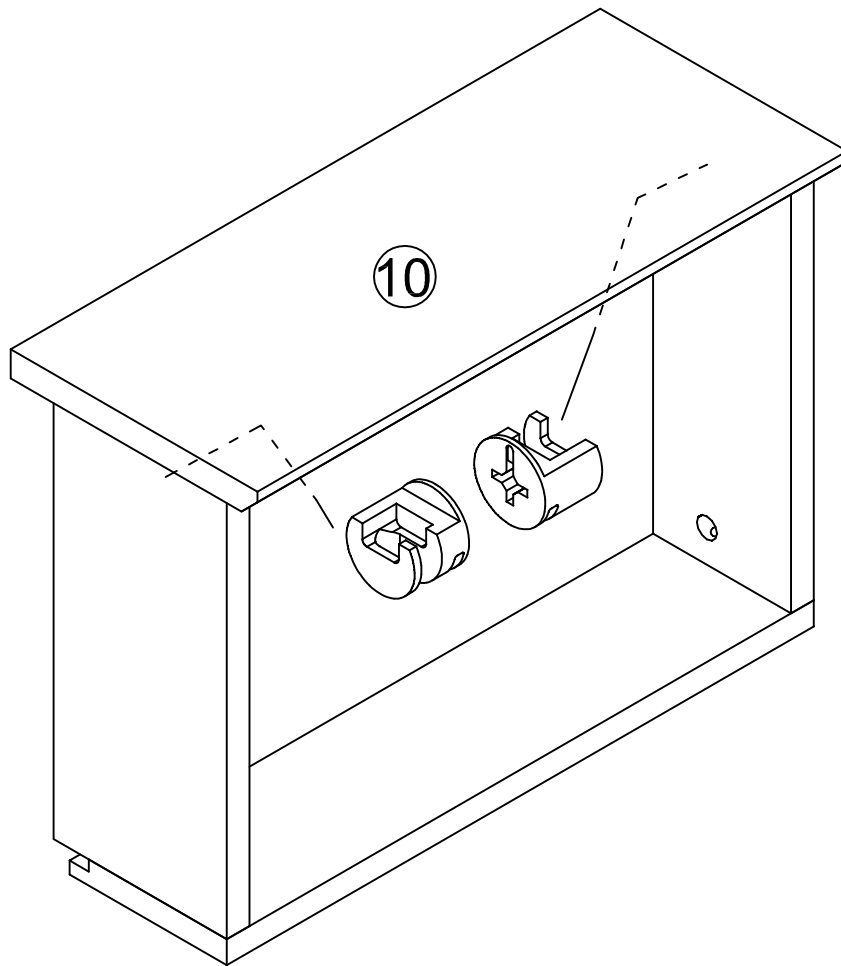
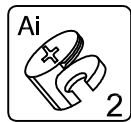
PHASE

5



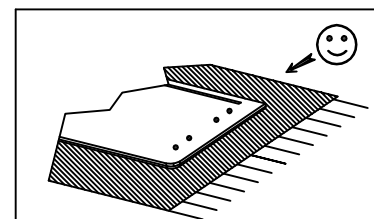
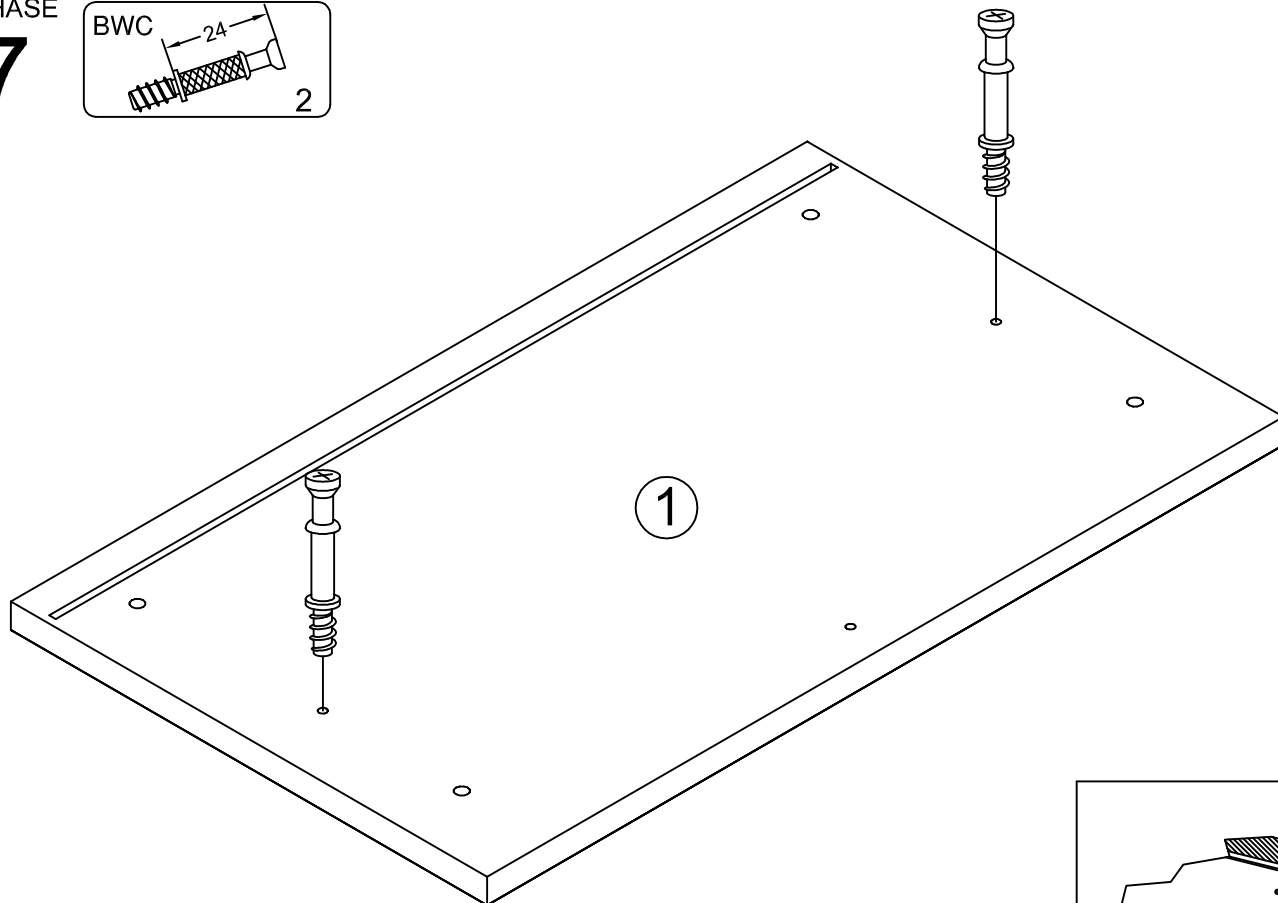
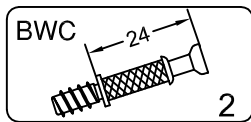
PHASE

6



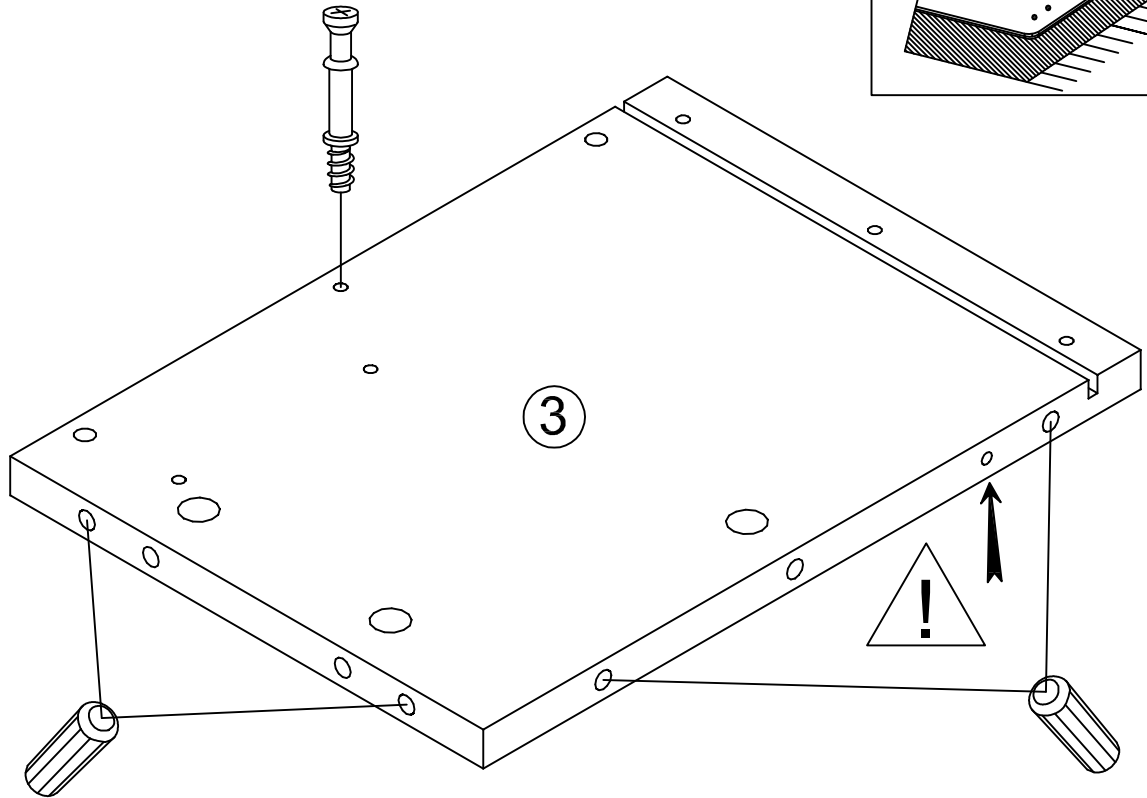
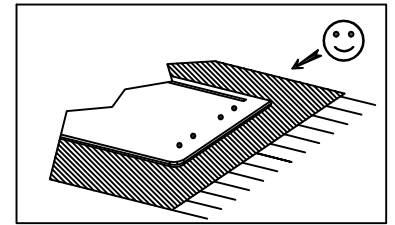
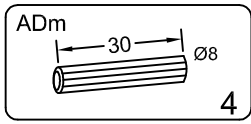
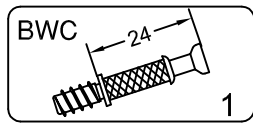
PHASE

7



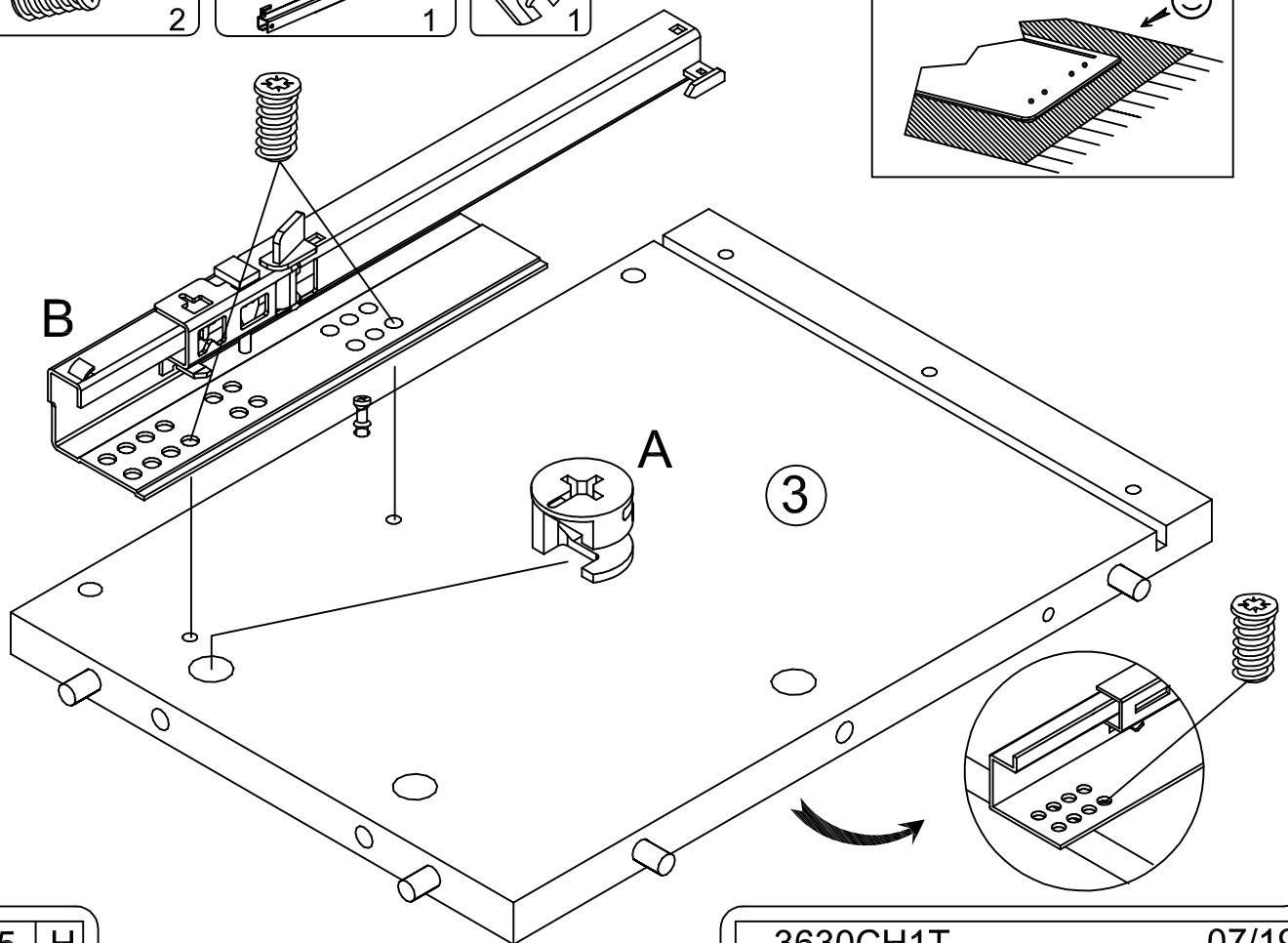
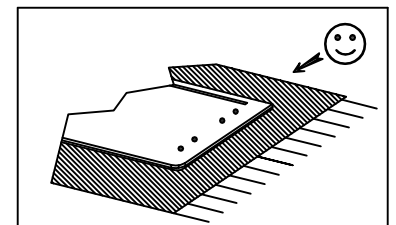
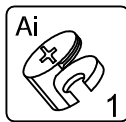
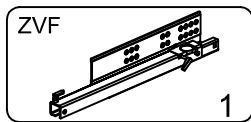
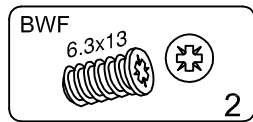
PHASE

8



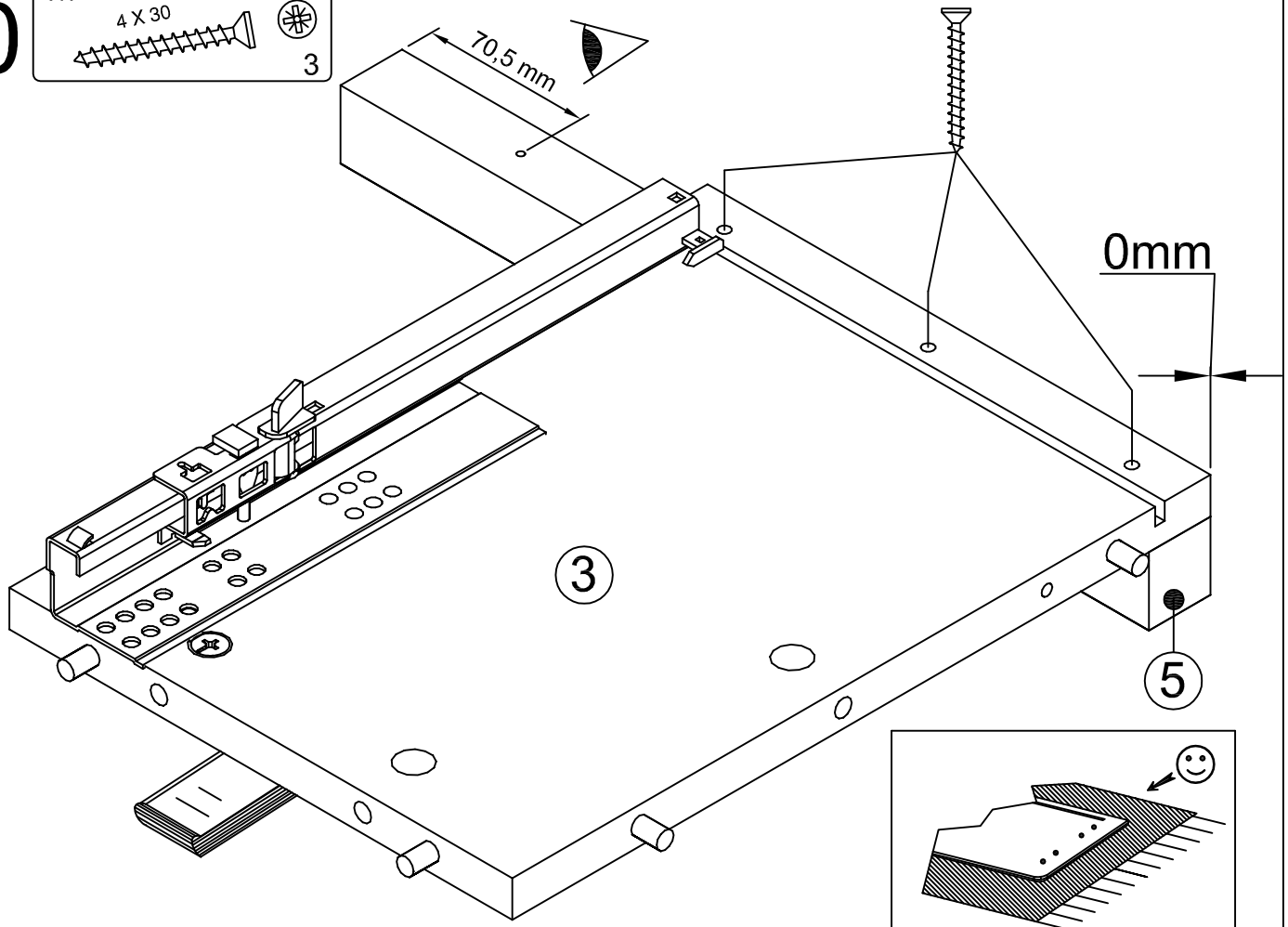
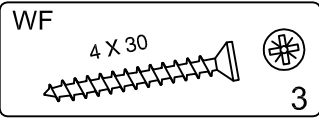
PHASE

9



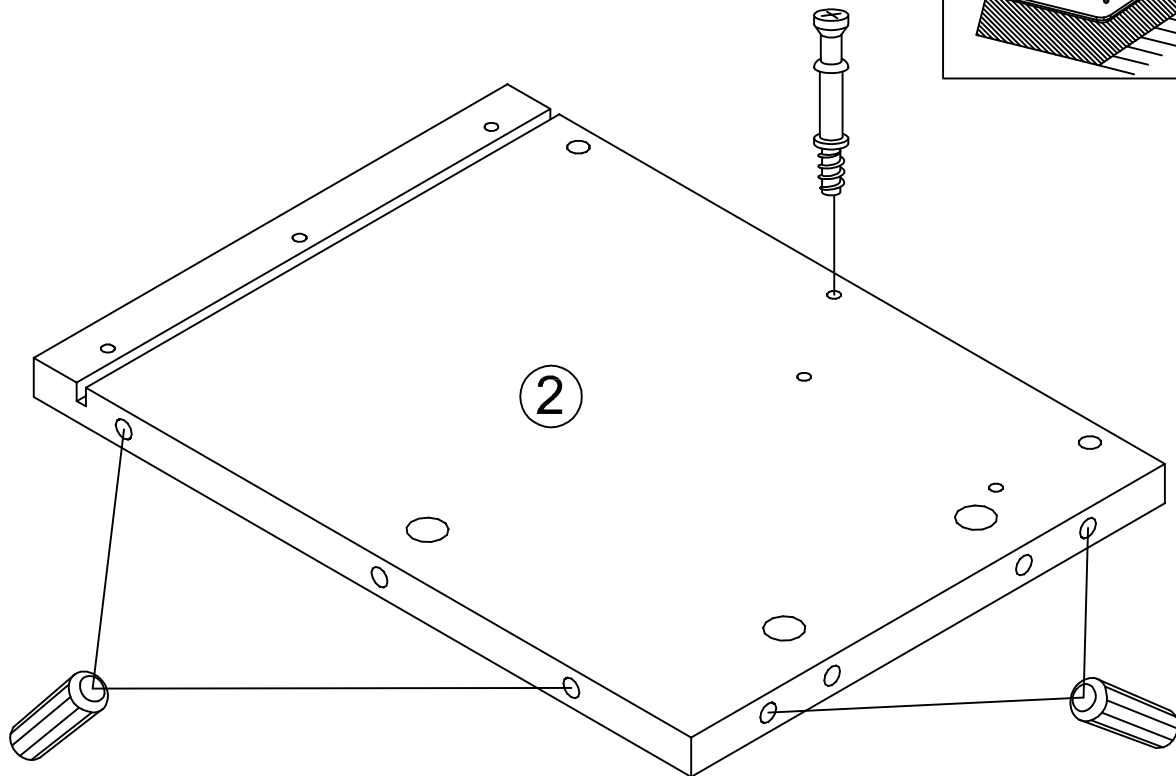
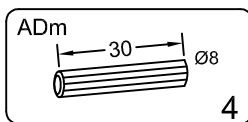
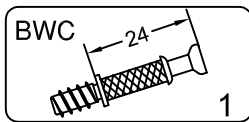
PHASE

10



PHASE

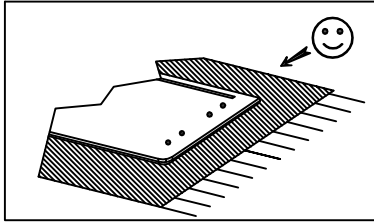
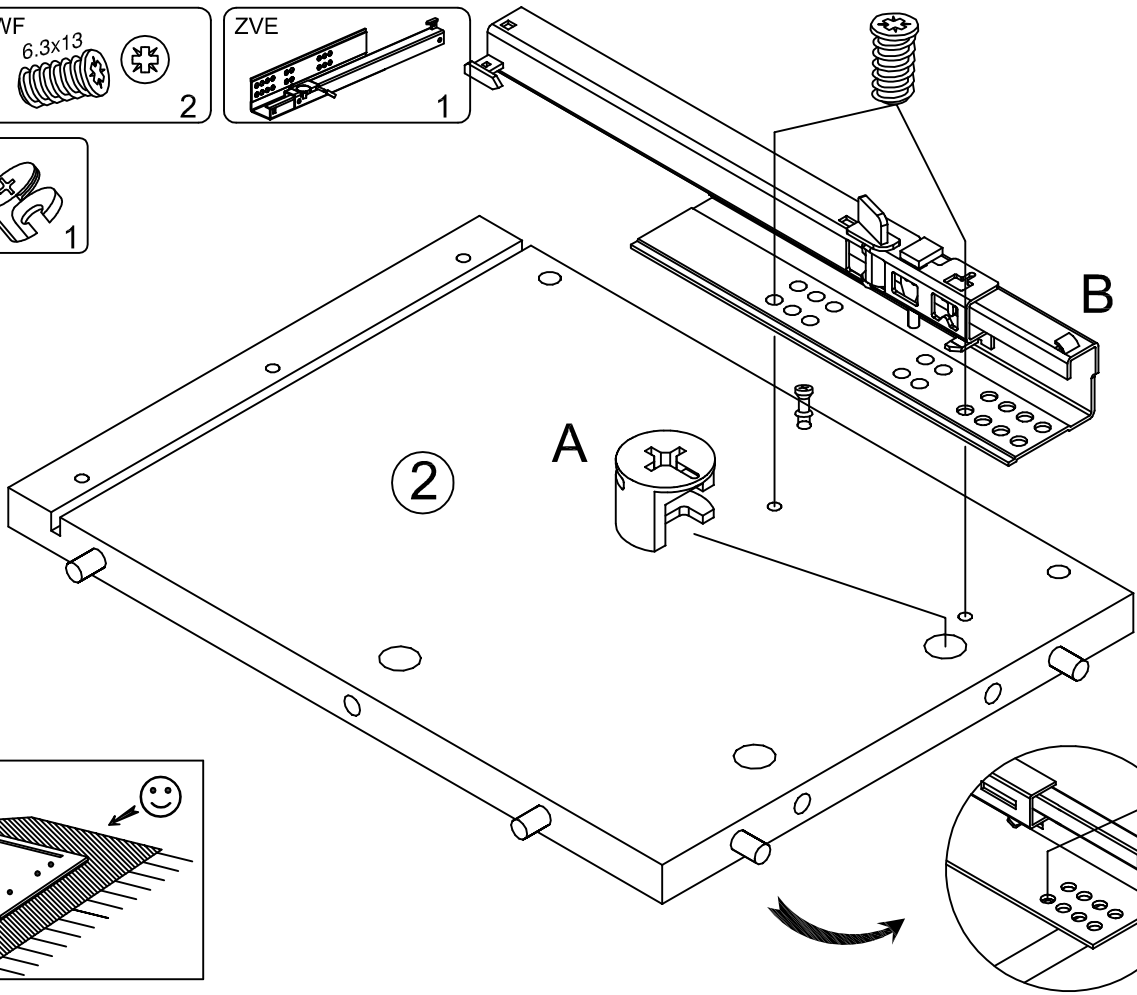
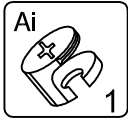
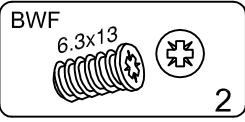
11





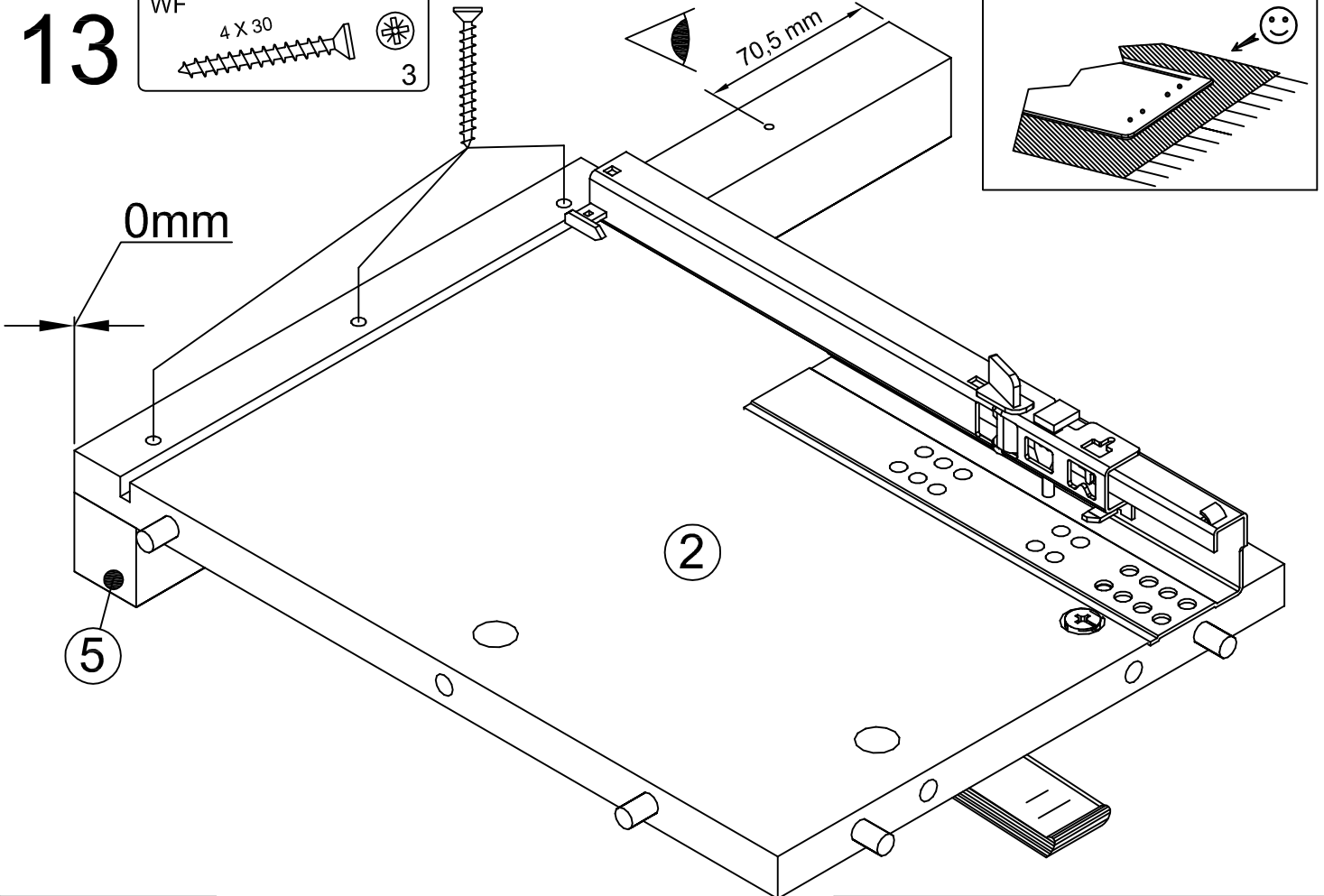
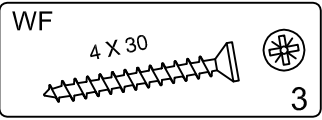
PHASE

12



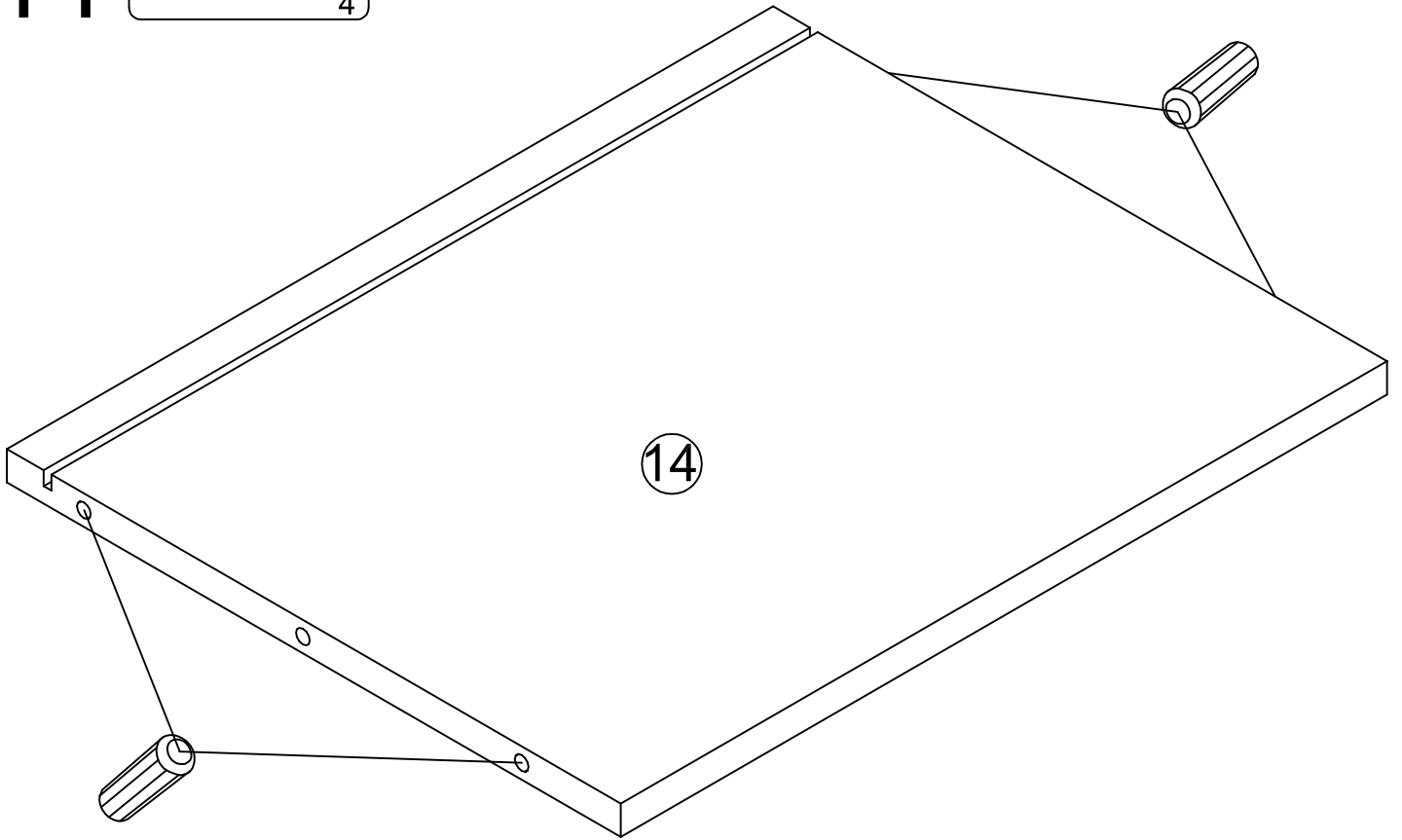
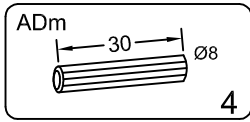
PHASE

13



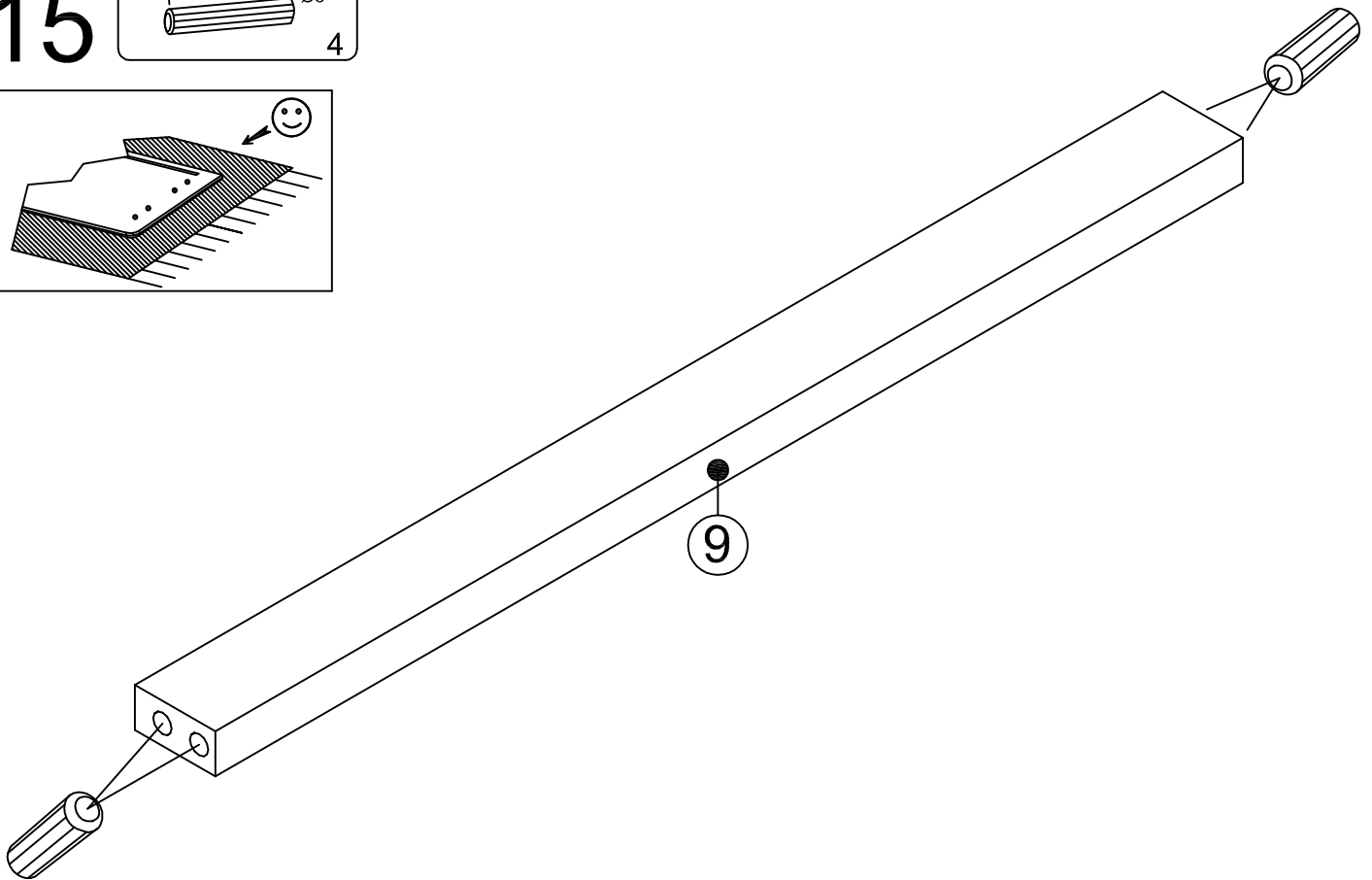
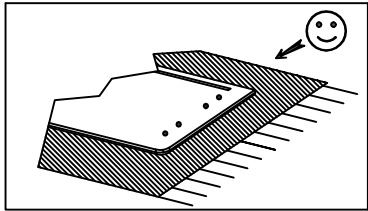
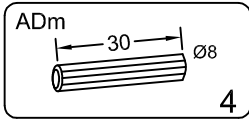
PHASE

14



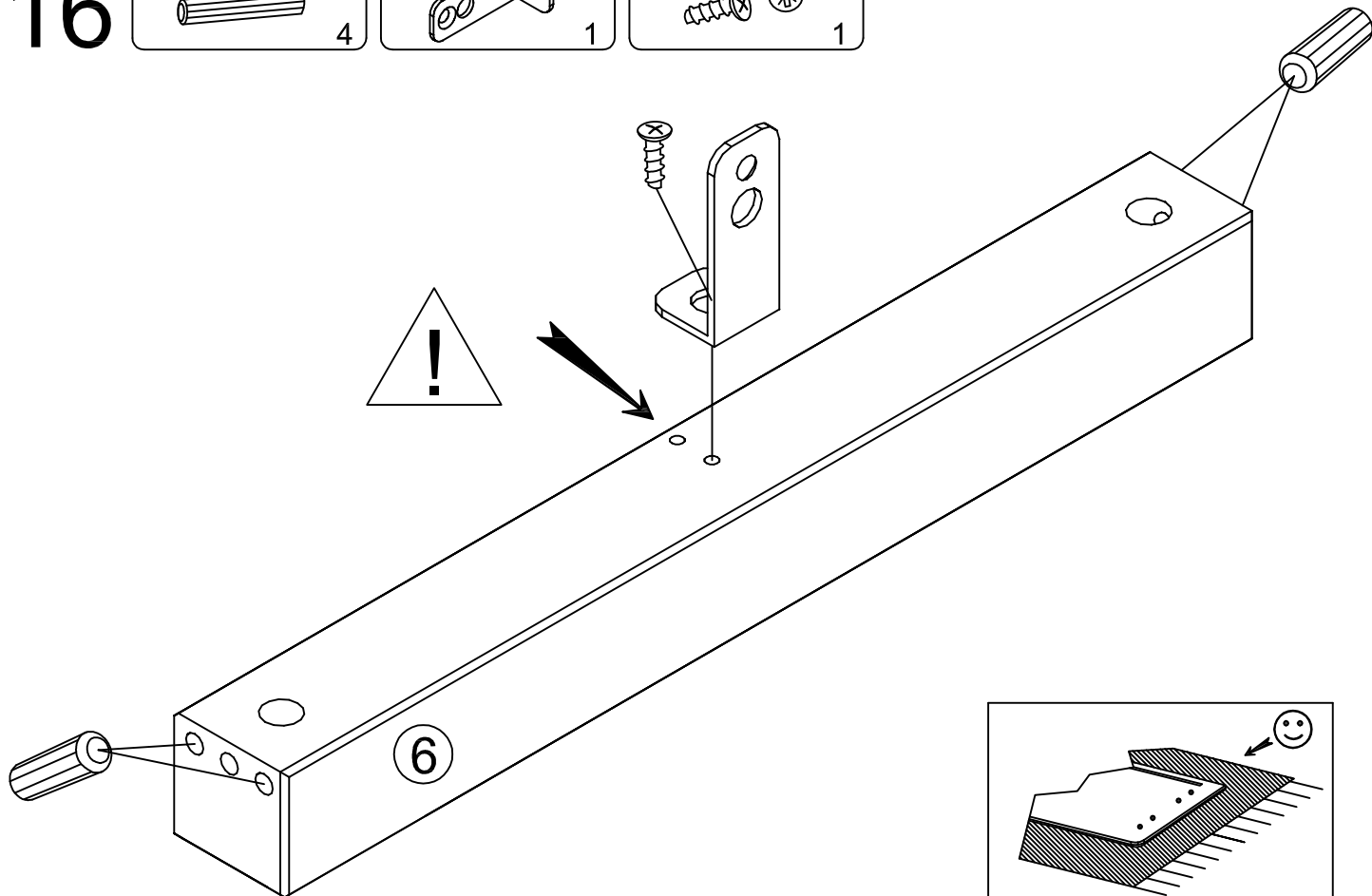
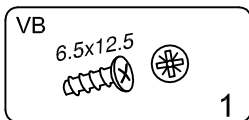
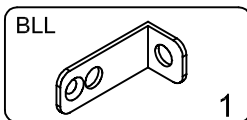
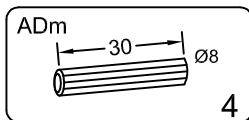
PHASE

15



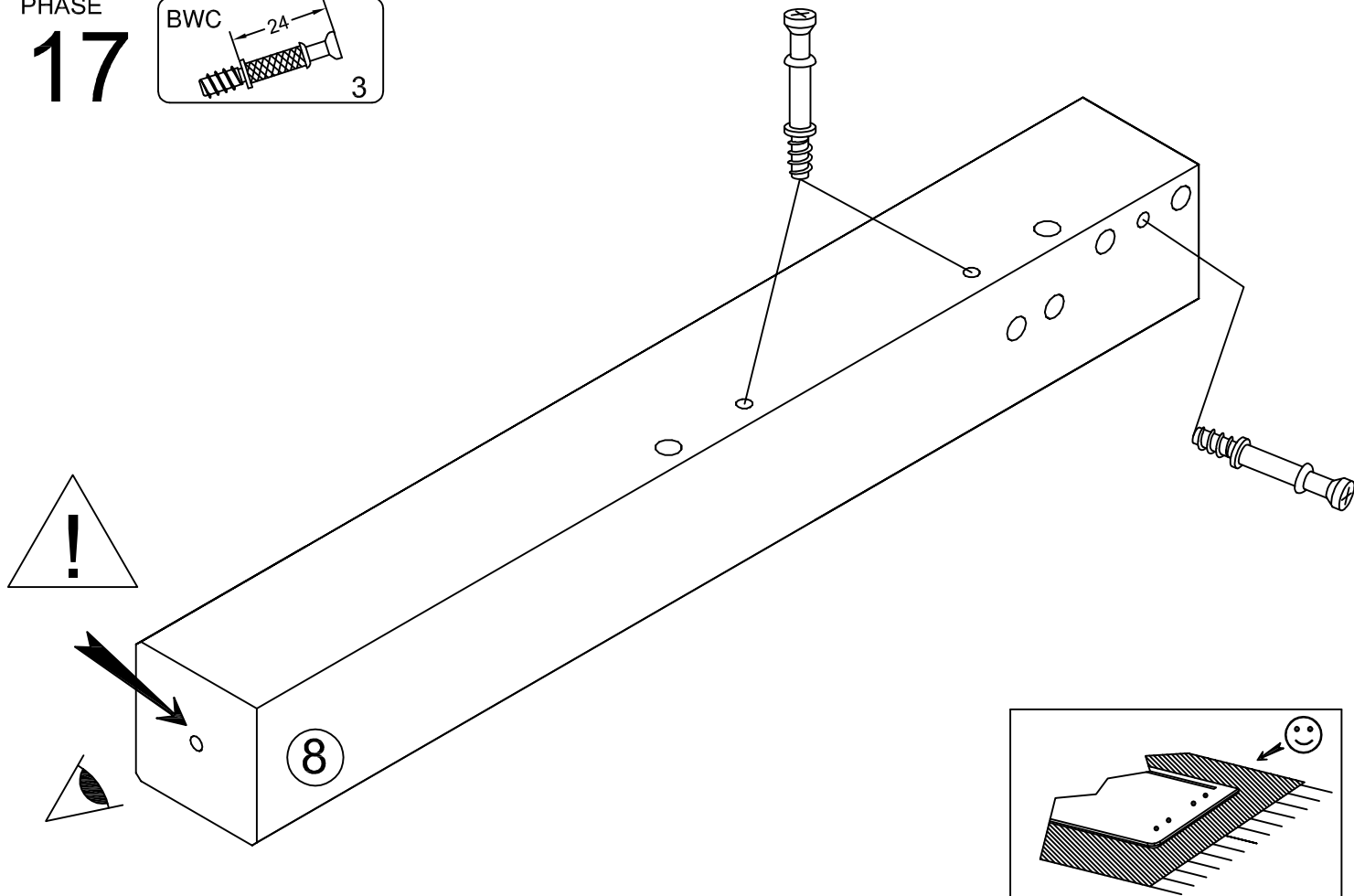
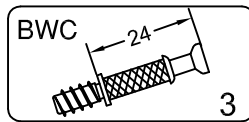
PHASE

16



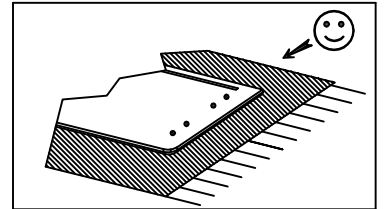
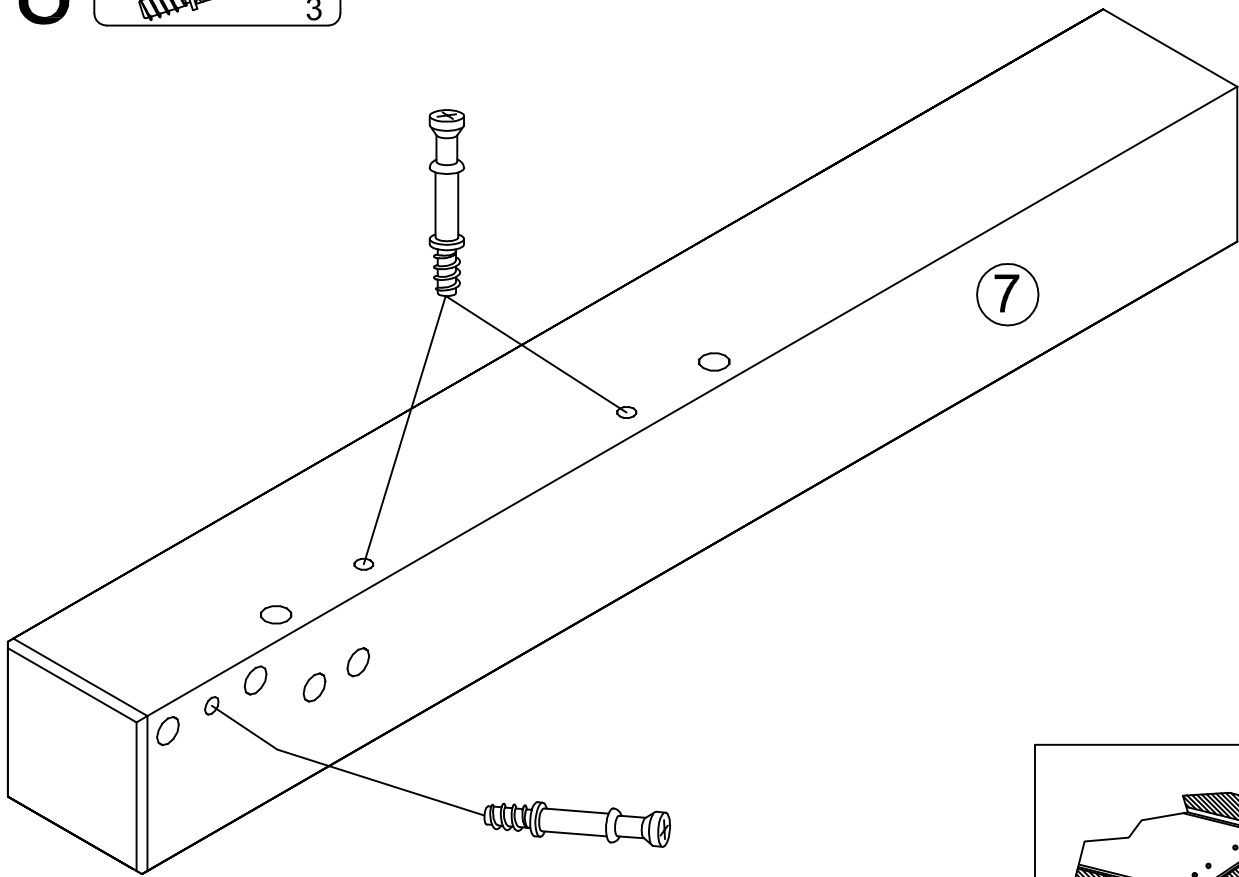
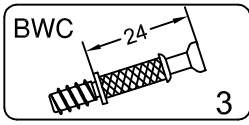
PHASE

17



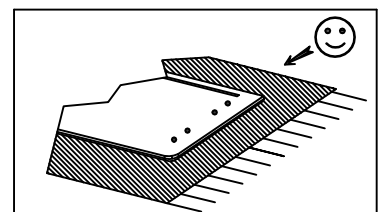
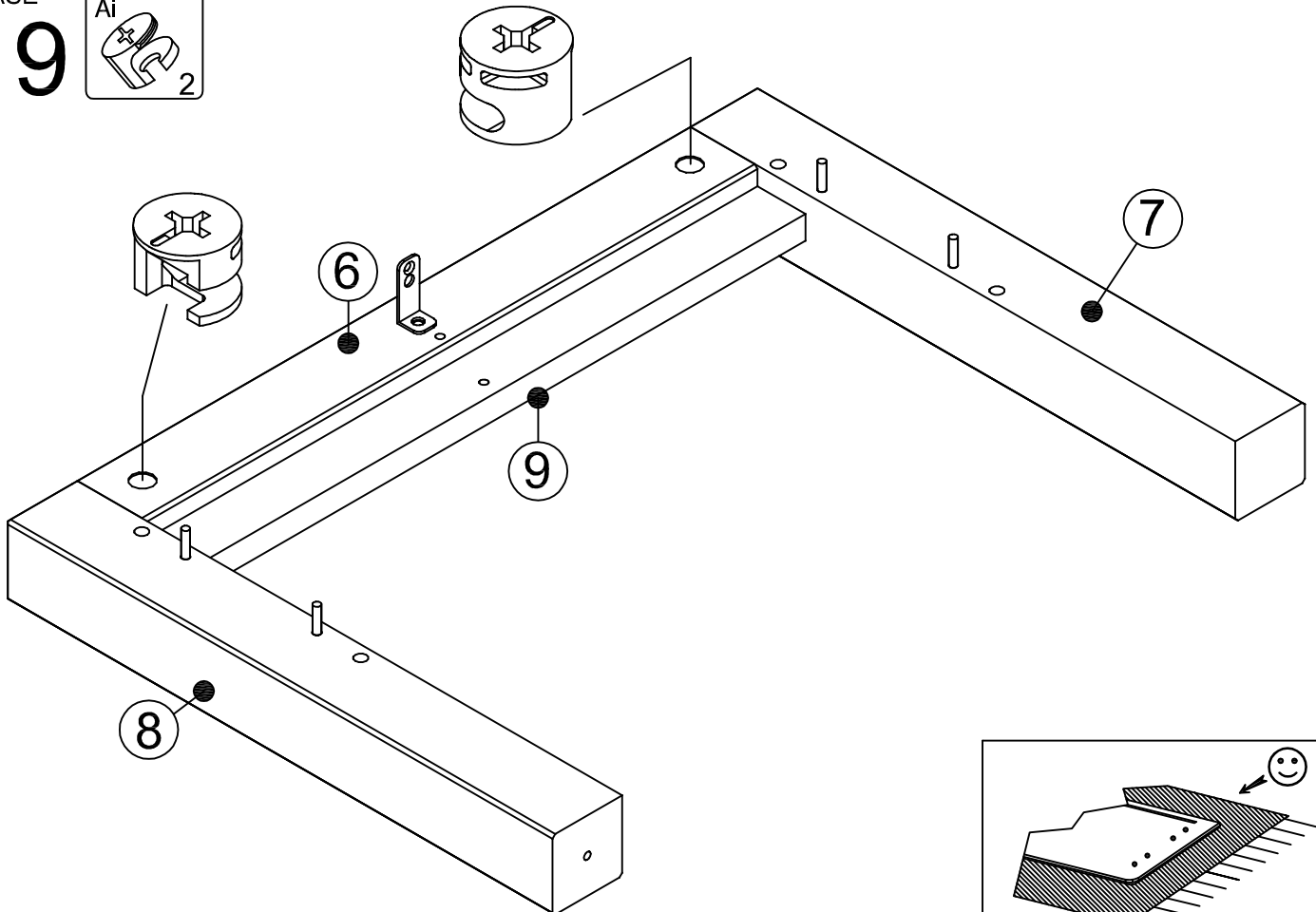
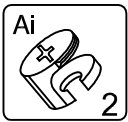
PHASE

18



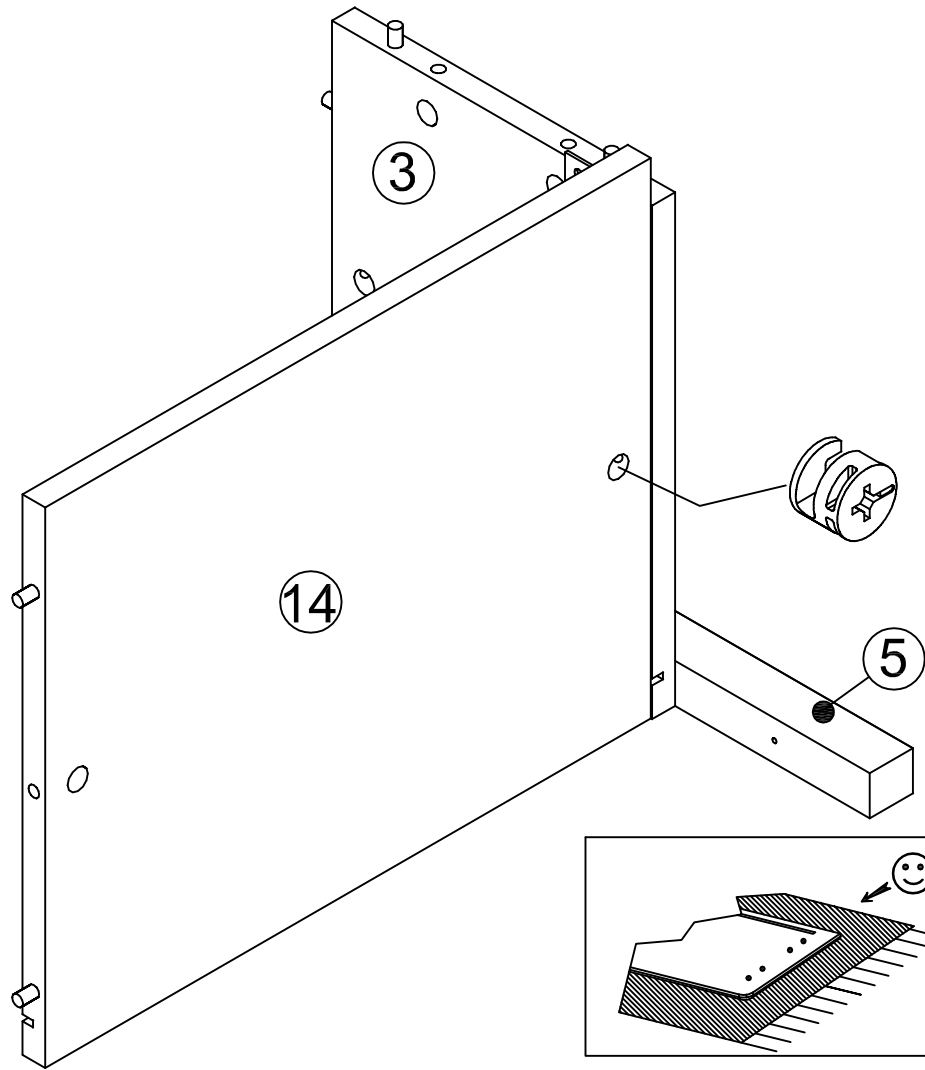
PHASE

19



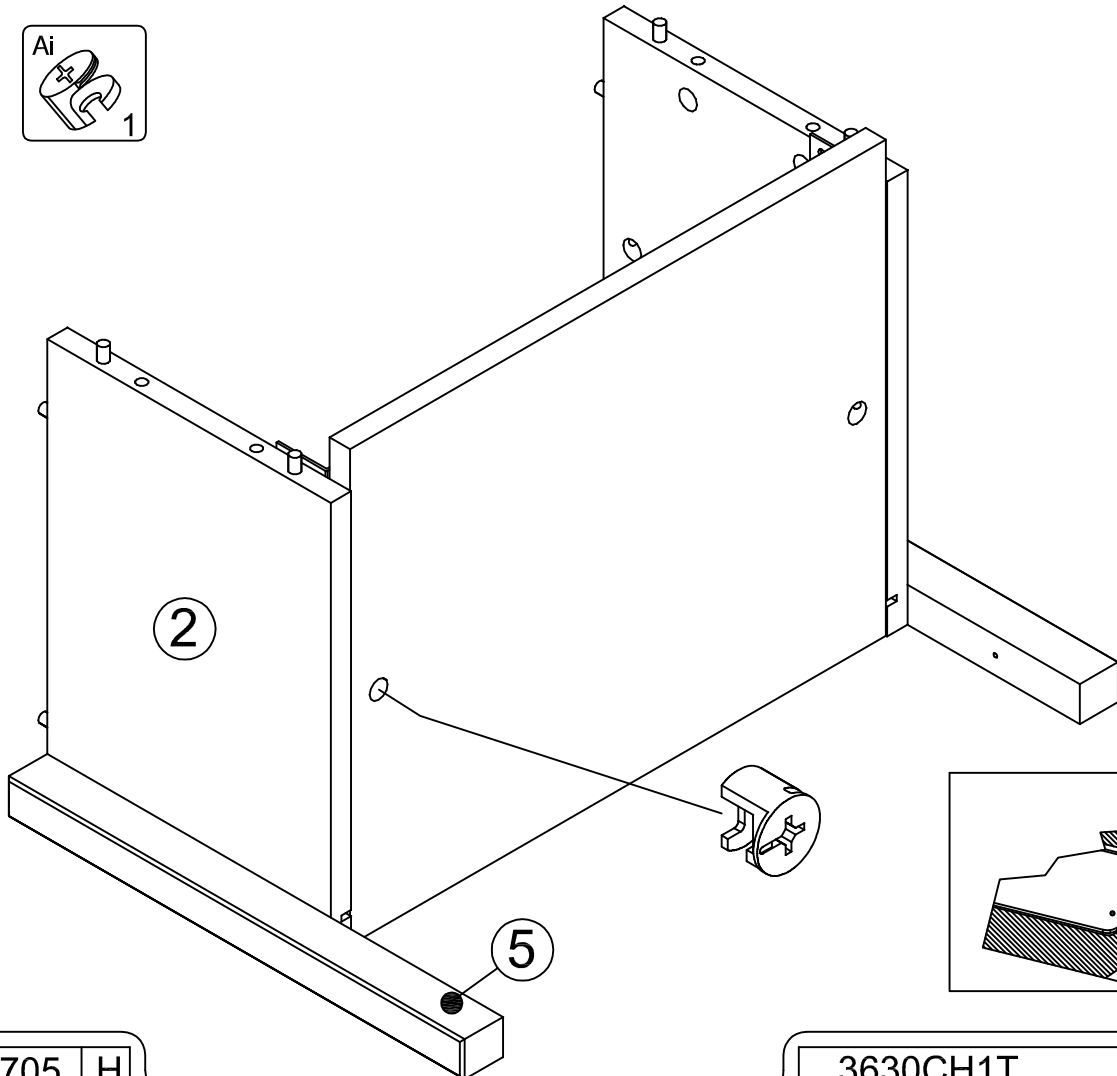
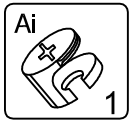
PHASE

20



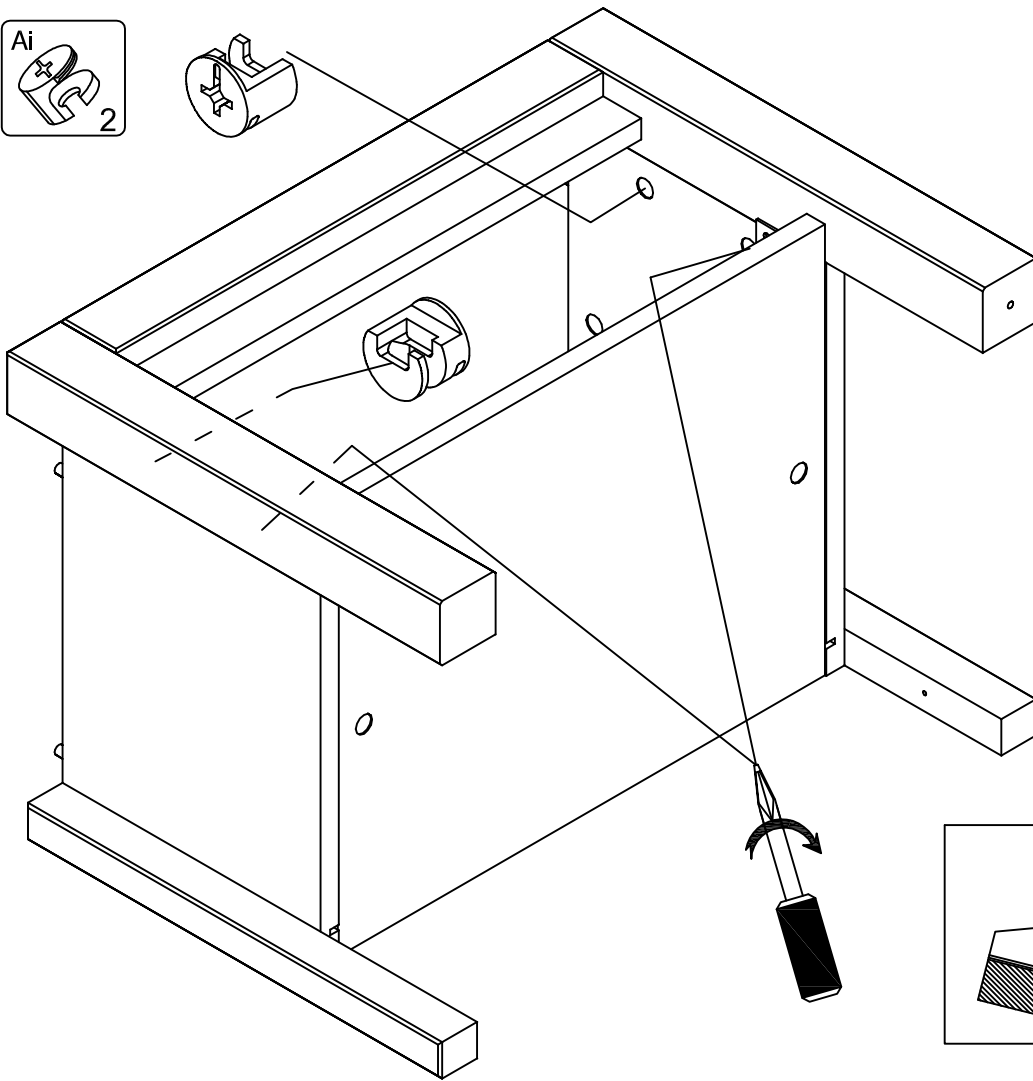
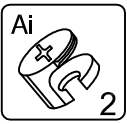
PHASE

21



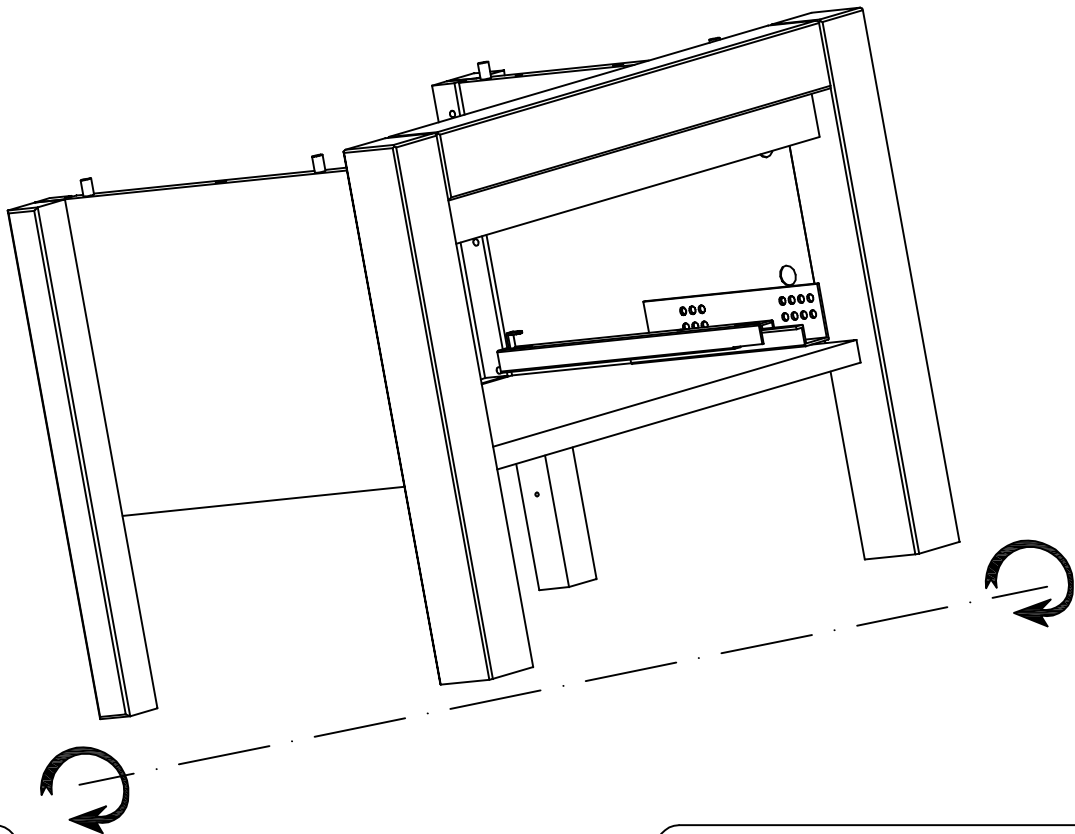
PHASE

22



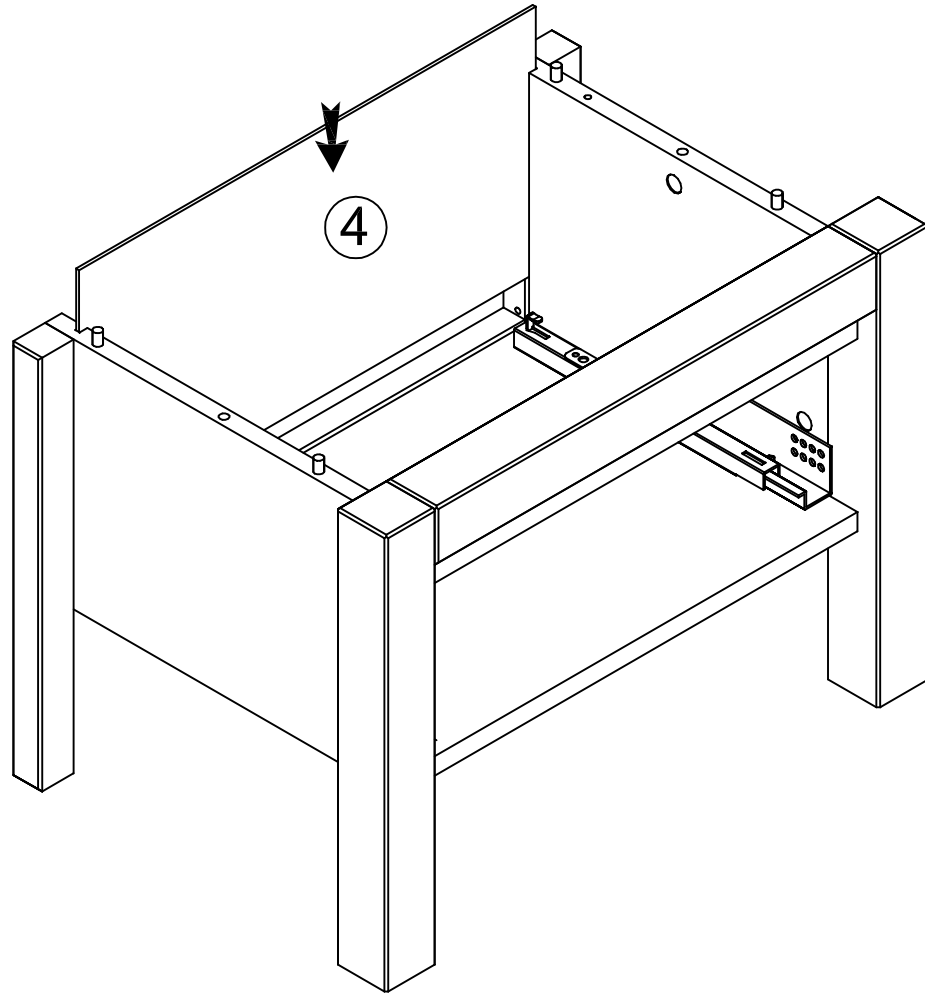
PHASE

23



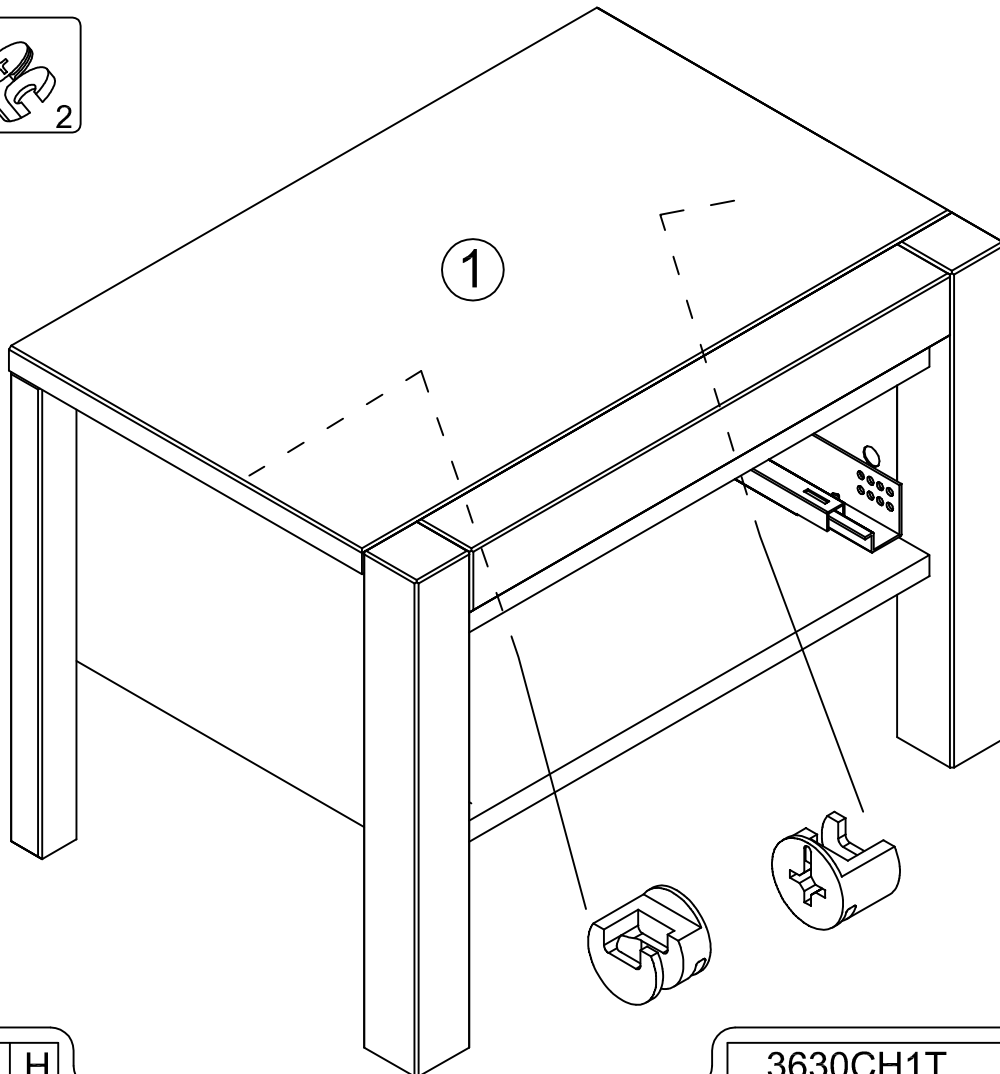
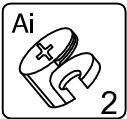
PHASE

24



PHASE

25

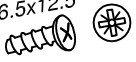


PHASE

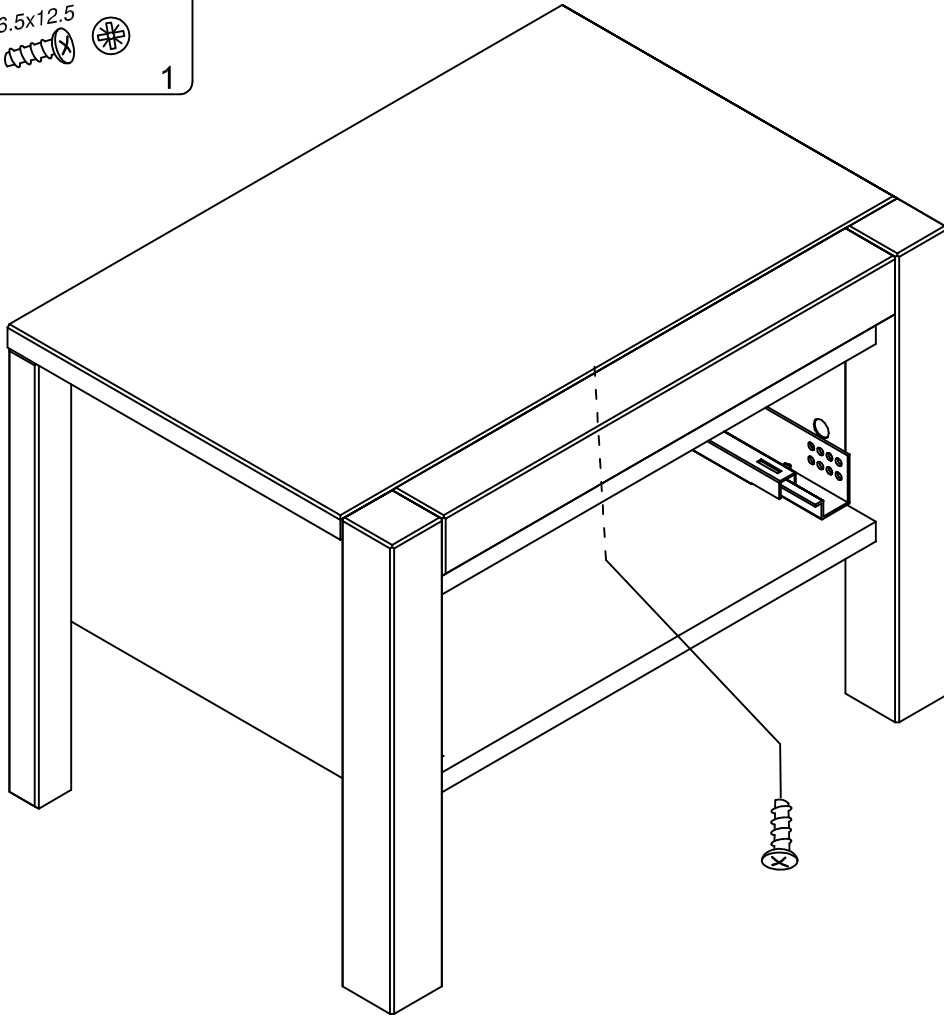
26

VB

6.5x12.5



1



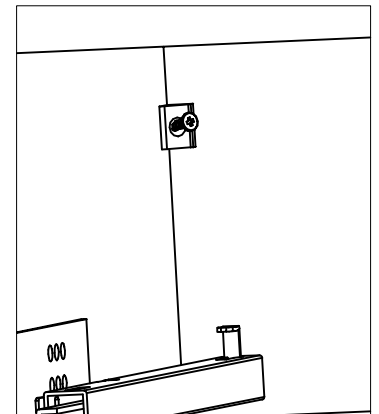
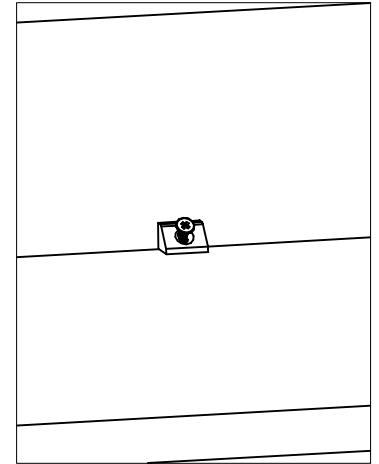
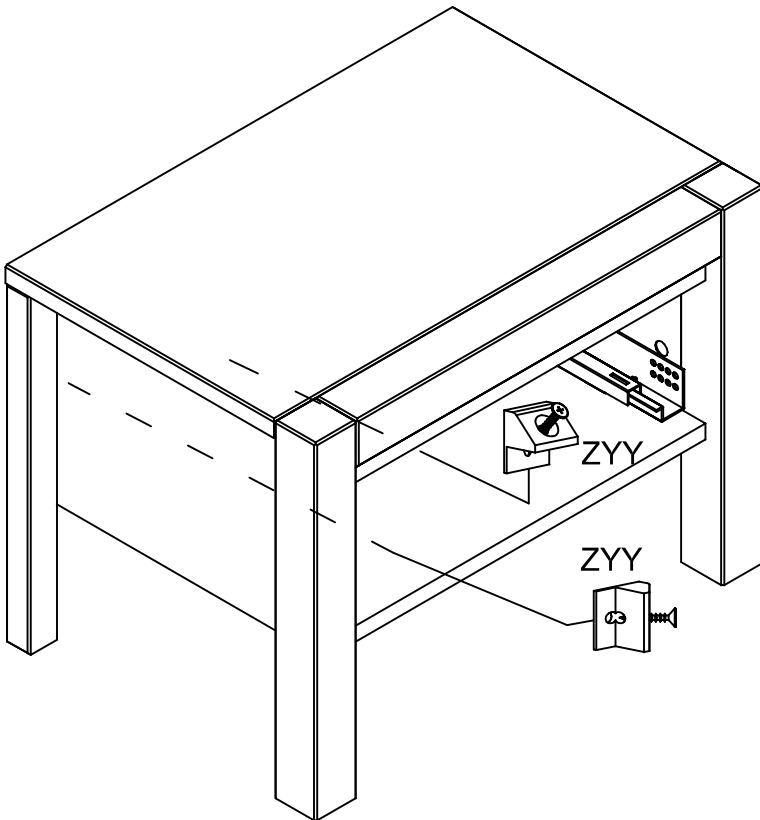
PHASE

27

ZYY



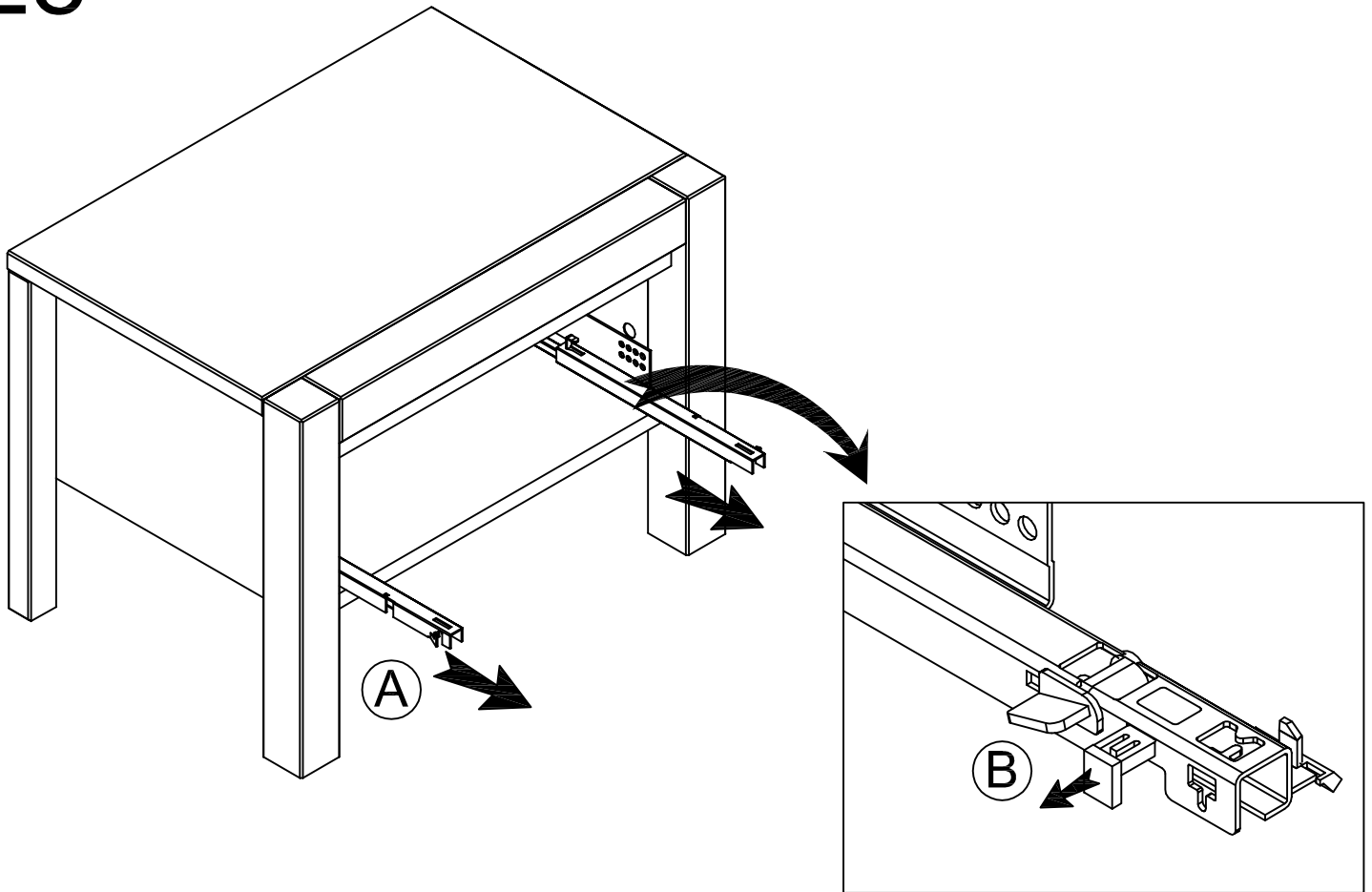
2





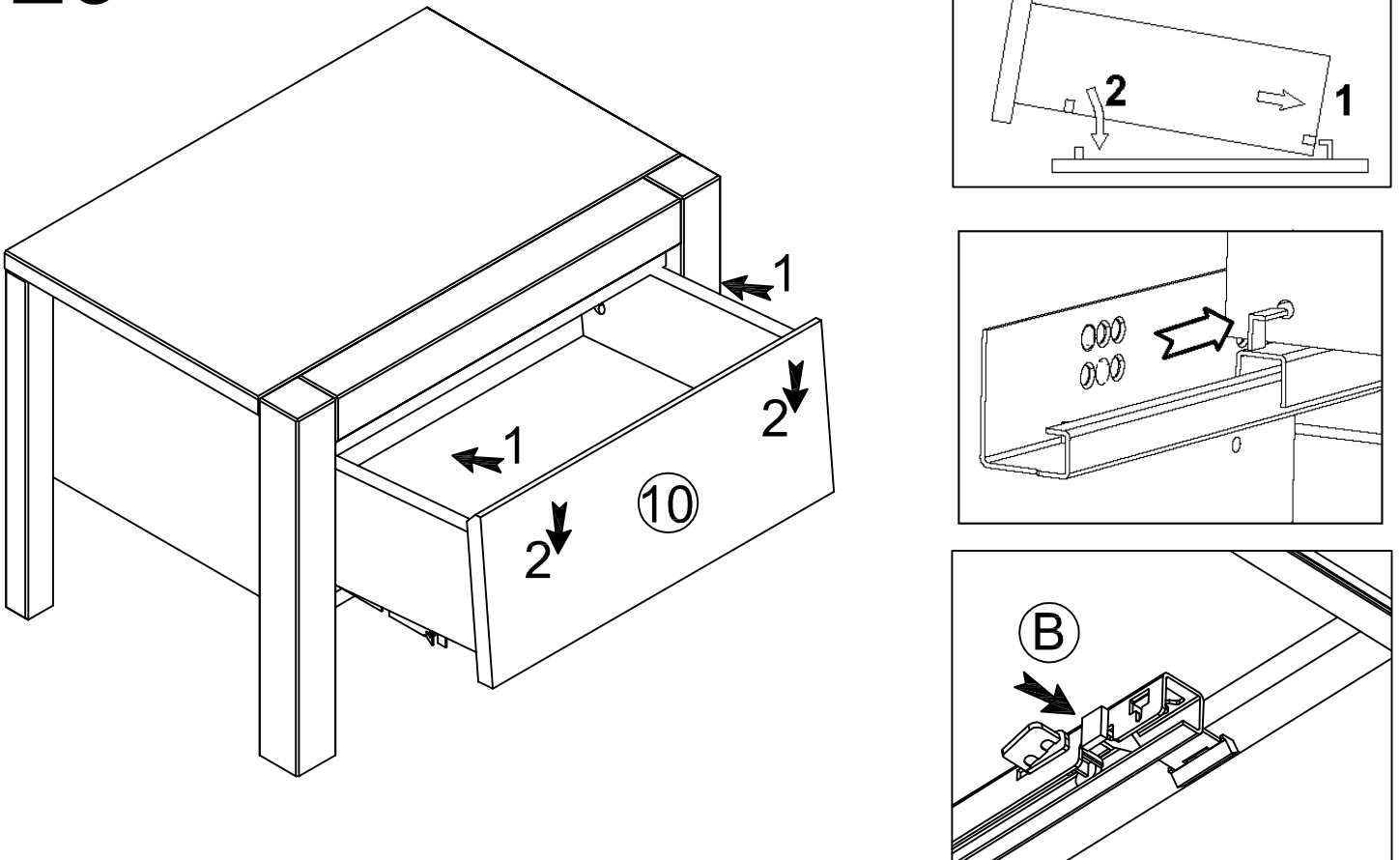
PHASE

# 28



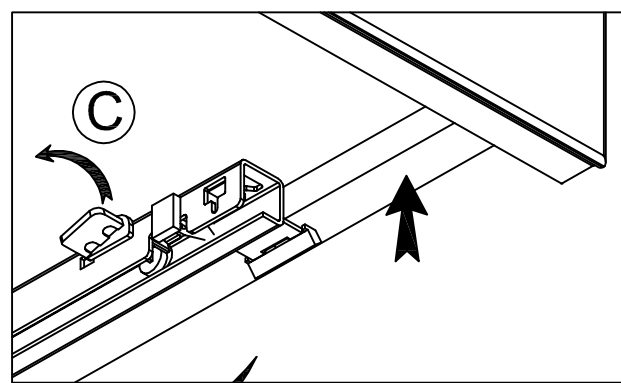
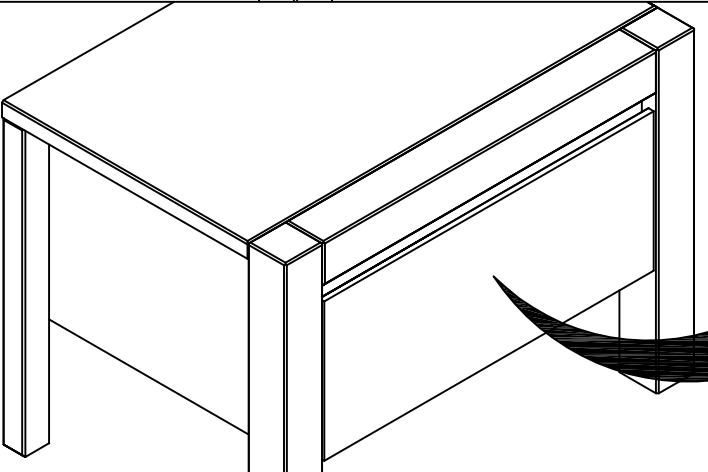
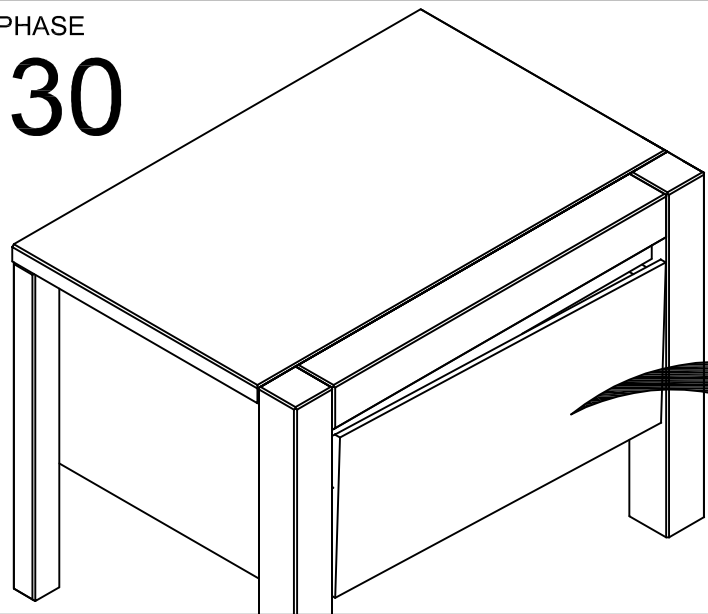
PHASE

# 29



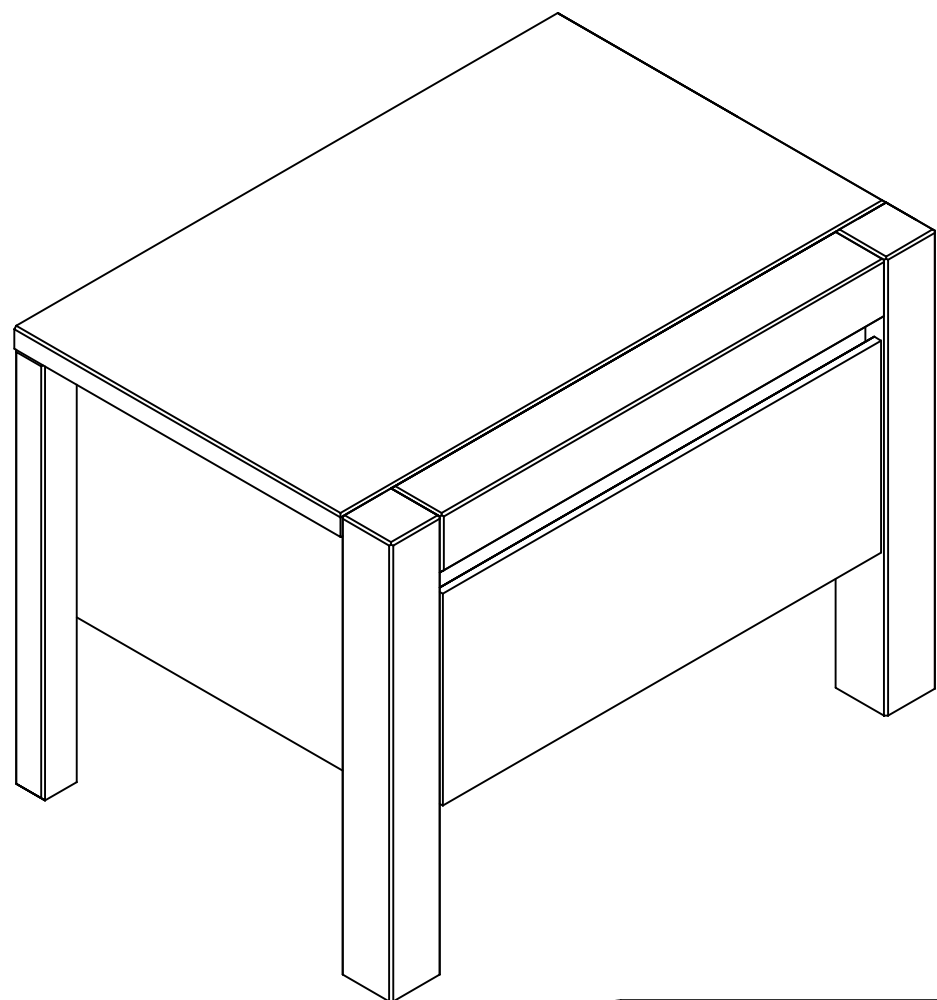
PHASE

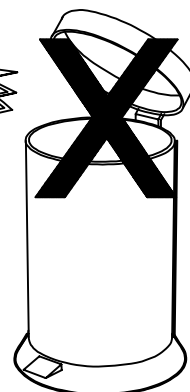
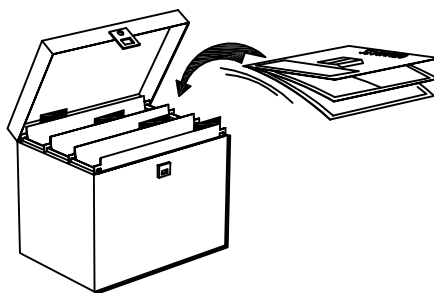
30



PHASE

31





Faites un geste pour l'environnement en triant vos déchets d'emballage  
Make a gesture for the environment by sorting out your waste of packaging  
Machen Sie eine Bewegung für die Umwelt, ihre Verpackungsabfälle sortierend  
Haga un gesto para el medio ambiente escogiendo sus residuos de embalaje