



www.parisot.com

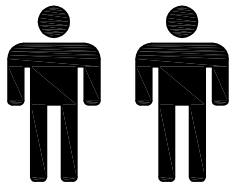
NOTICE DE MONTAGE

INSTRUCTION LEAFLET: NOTICIA DE MONTAJE: LIBRETTO DI MONTAGGIO: AUFBAUANLEITUNG: INSTRUCOES DE MONTAGEM: MONTAGEHANDLEIDING:

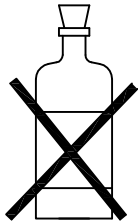
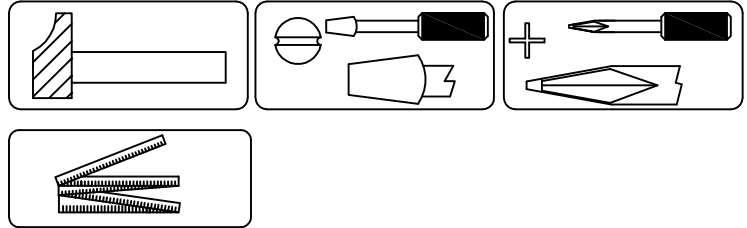
3613L216

OUTILLAGES

TOOLS HANDWERKZEUGE HERRAMIENTAS FERRAMENTAS ATTREZZATURA GEREEDSCHAP

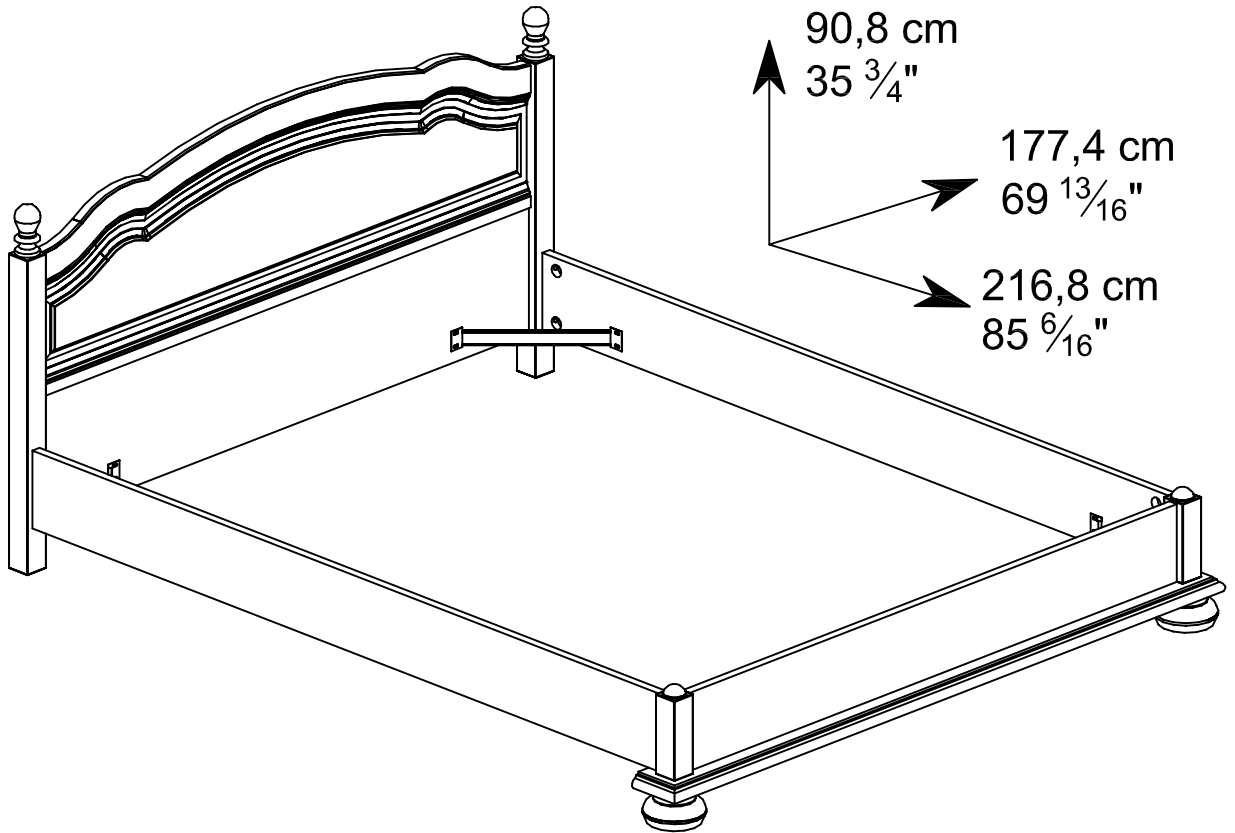
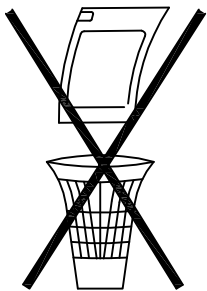


1 h 00 mn



SOLVANT

- DILUANT
- LOSUNGSMITTEL
- DILUYENTE
- DISSOLVENTE
- SOLVENTE
- OPLOSMIDDEL



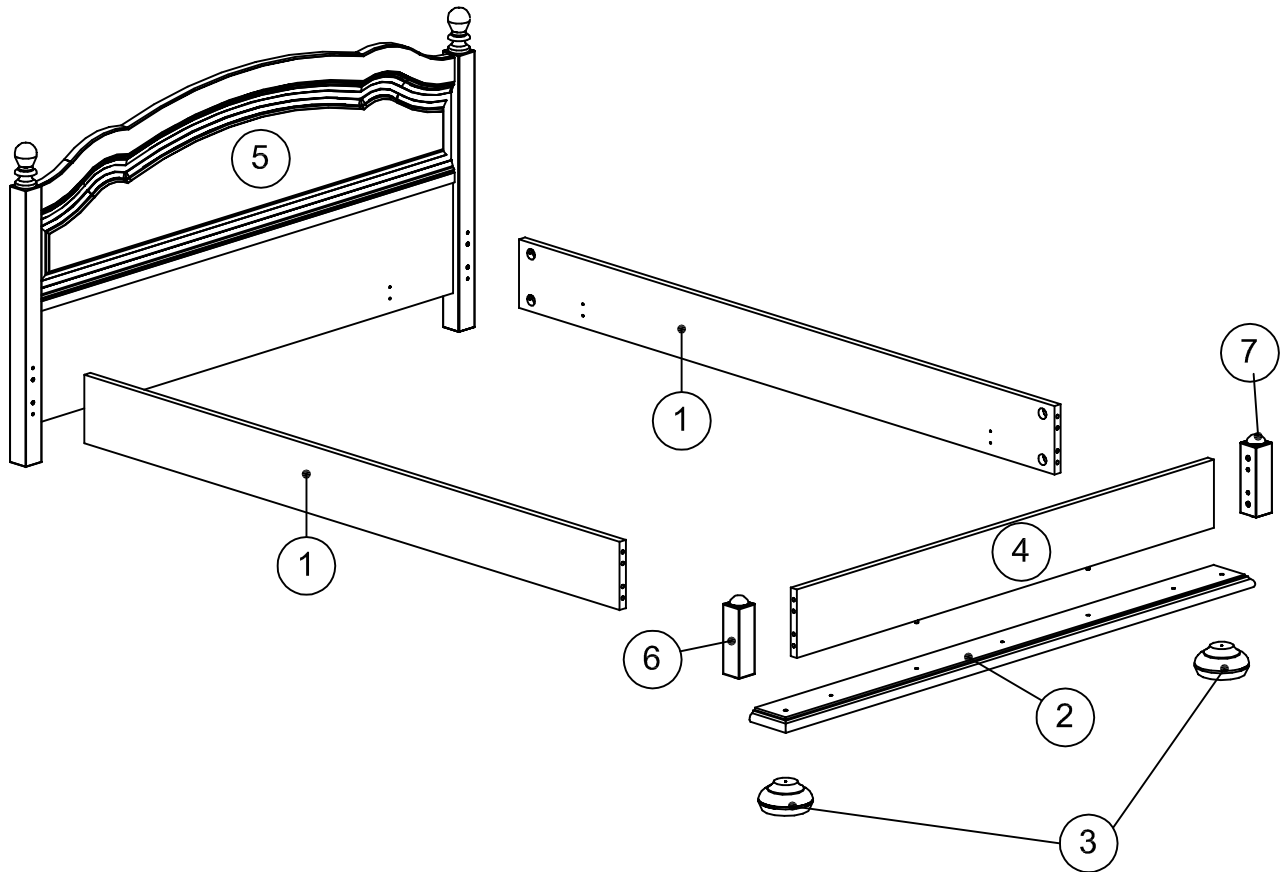
GARDEZ CE DOCUMENT :

POUR L'APRES-VENTE, RETOURNEZ AU MAGASIN AVEC CETTE NOTICE

- PLEASE NOTIFY THE RETAILER WHERE YOU PURCHASED IT FROM, QUOTING:THE REFERENCE OF FURNITURE AND OF THE COMPONENT.
- GUARDAR ESTE DOCUMENTE : PARA DEPOIS DA VENDA, VOLTAR A LOJA COM ESTAS INSTRUCOES.
- WENDEN SIE SICH BITTE AN IHREN HANDLER UND GEBEN SIE IHM DIE KENNUMMER DES MOBELS UND DIE TEILNUMMER.
- CONSERVARE QUESTO DOCUMENTO:PER OGNI RICHIESTA DOPO ACQUISTO, TORNARE AL NEGOZIO CON QUESTO LIBRETTO.
- CONSERVAR ESTE DOCUMENTO:PARA EL SERVICIO POST VENTA, VUELVA A LA TIENDA CON ESTA NOTICIA.
- BEWAAR DEZE HANDLEIDING GOED. IN GEVAL VAN PROBLEMEN OF EVENTUELE KLACHTEN NEEM DAN DEZE HANDLEIDING, MEE NAAR DE WINKEL WAAR U DE KAST HEEFT GEKOCHT

REPEREZ LES PIECES SUR LA "VUE ECLATEE"

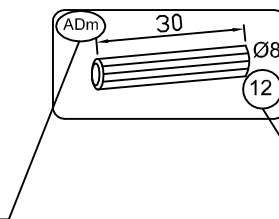
- Ⓒ LOCATE THE PIECES ON THE "CROSS SECTION"
- Ⓓ IDENTIFIZIEREN SIE DIE TEILE AN HAND DER "PERSPEKTIVISCHEN DARSTELLUNG"
- Ⓔ LOCALIZACION DE LAS PIEZAS
- Ⓕ ENCONTRAR AS PECAS NA "VISTA REBINTADA"
- Ⓖ INDIVIDUARE OGNI PEZZO SULLA "VUE ECLATEE"
- Ⓗ PLAATS DE STUKKEN VOLGENS HUN "LOSSE OBSTELLING"



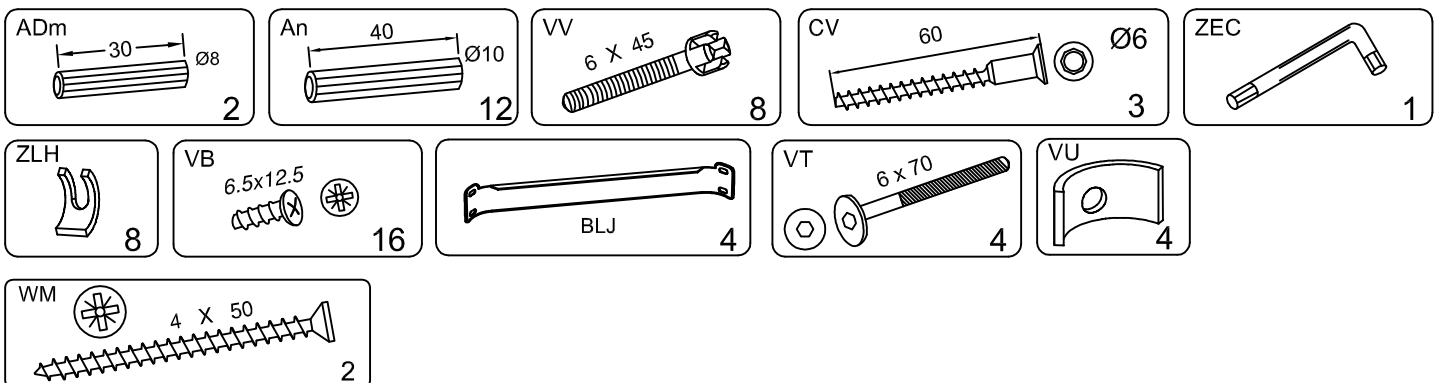
LISTE QUINCAILLERIE

- Ⓒ LIST OF COMPONENTS
- Ⓓ BESCHLAGE
- Ⓔ LISTA DE HERRAJES
- Ⓕ LISTA DE FERRAGENS
- Ⓖ LISTA CHINCAGLIERIA
- Ⓗ LIJST VAN TOEBEHOREN

REPERE DE LA QUINCAILLERIE
 COMPONENT REFERENCE NUMBER
 TEIL REFERENZ
 CODIFICACION DE LOS HERRAJES
 REFERENCIA DA FERRAGEN
 RIFERIMENTO DELLA CHINCAGLIERIA
 CONTROLE VAN HET TOEBEHOREN

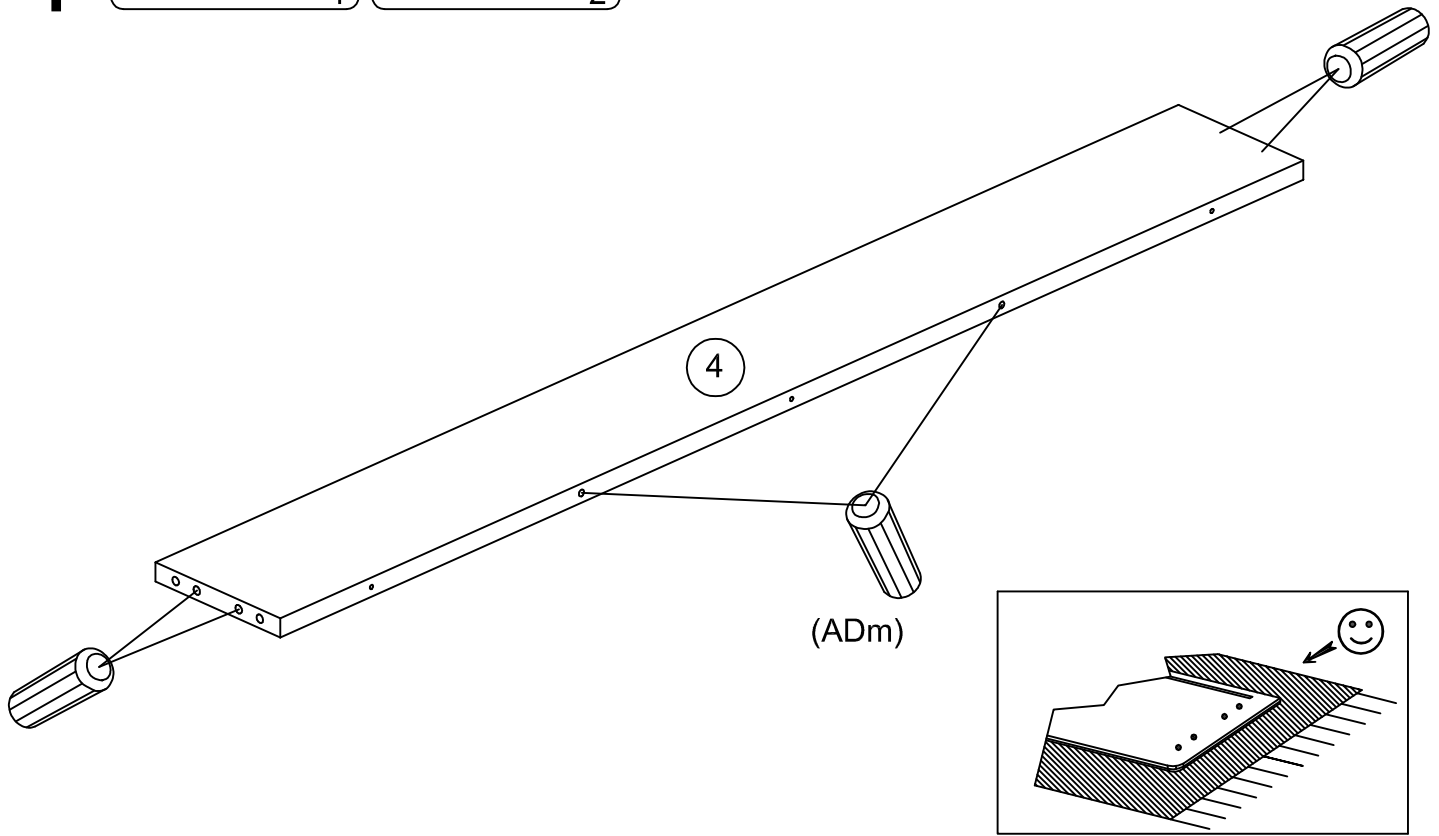
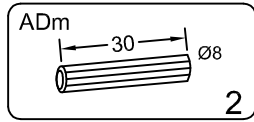
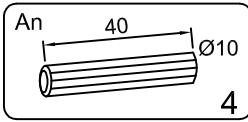


QUANTITE UTILISEE
 NUMBER OF PIECES
 GEBRAUCHTE MENGE
 CANTIDAD UTILIZADA
 QUANTIDADE UTILISADA
 QUANTITA UTILIZZATA
 GEBRUIKTE HOEVEELHEID



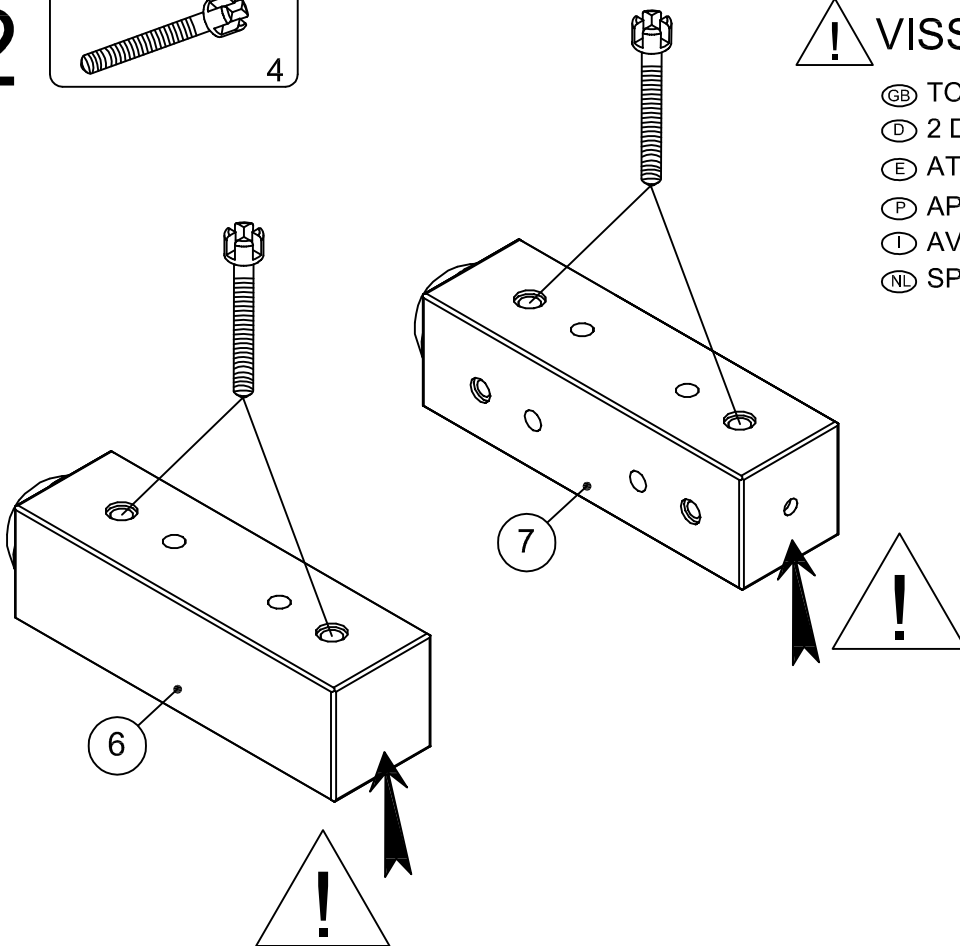
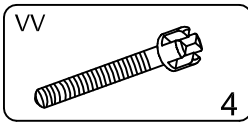
PHASE

1



PHASE

2

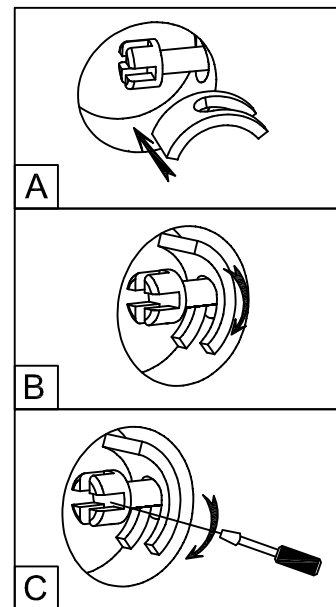
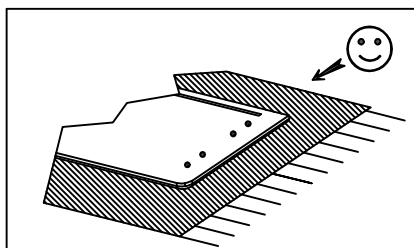
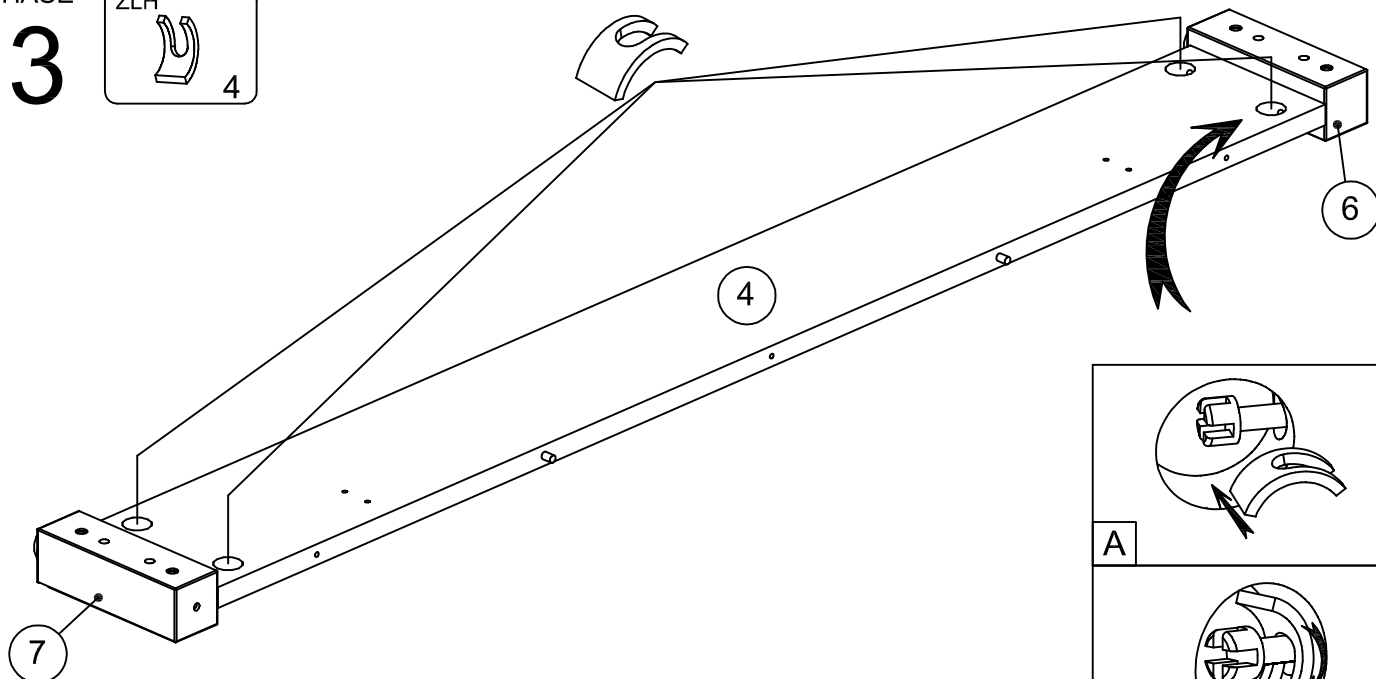
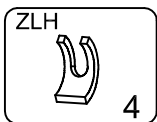


VISSER **VV** DE 2 TOURS

- ⒸB TO SCREW **VV** 2 TOUR
- Ⓓ 2 DREHUNGEN SCHRAUBEN **VV**
- Ⓔ ATORNILLAR **VV** DE 2 VUELTAS
- Ⓕ APARAFUSAR **VV** DE 2 VOLTAS
- Ⓖ AVOITARE **VV** DI 2 GIRI
- ⒽL SPON **VV** AAN MIT 2 TAREN

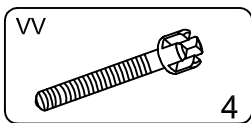
PHASE

3



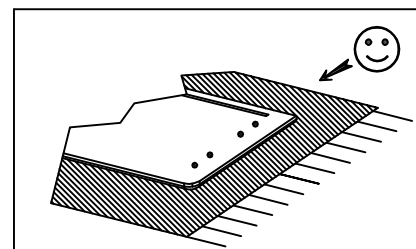
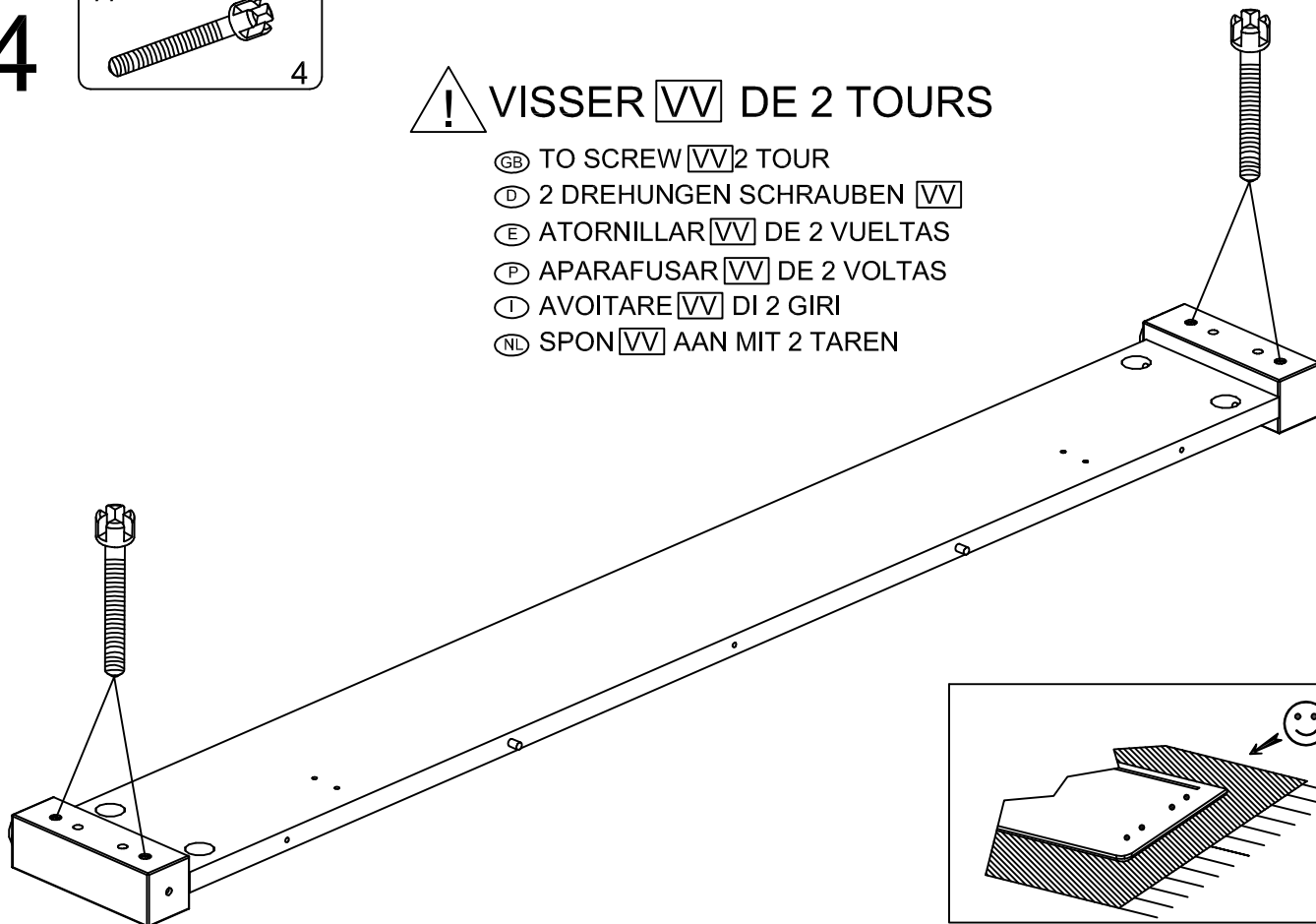
PHASE

4



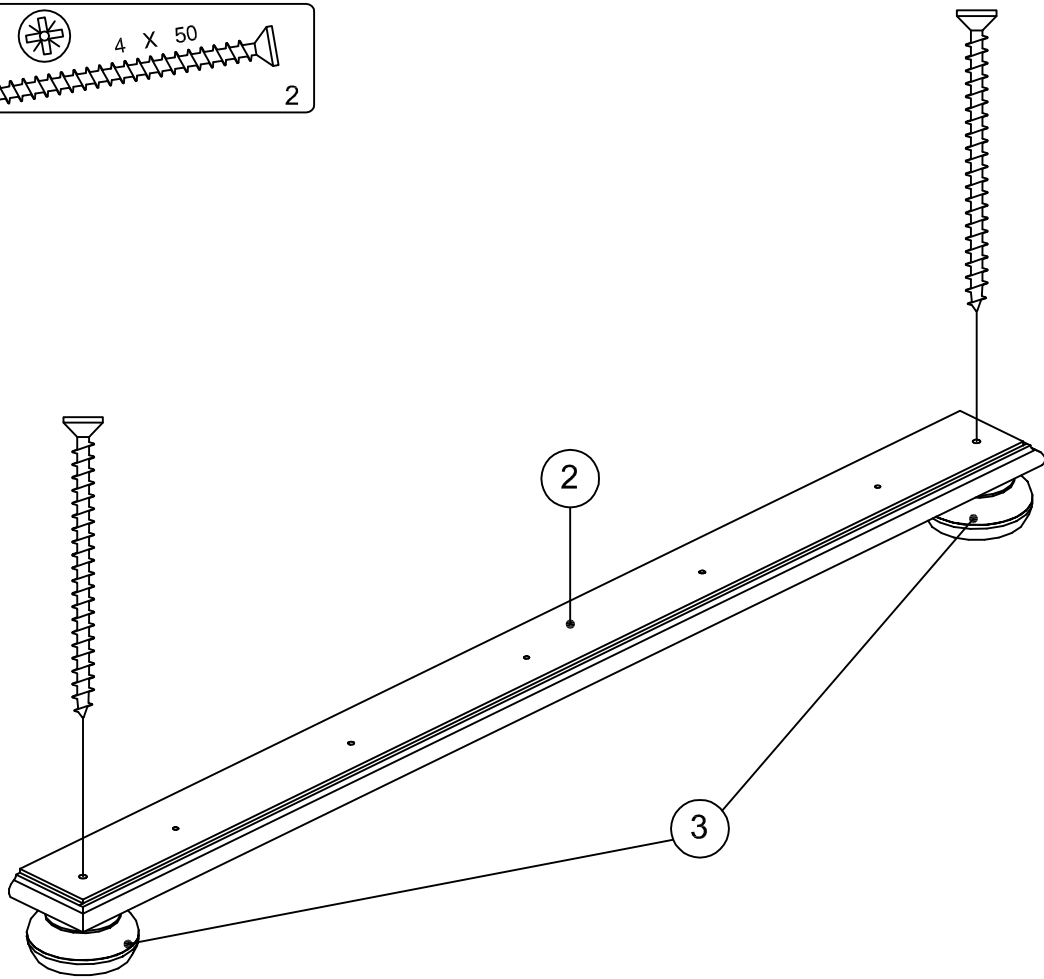
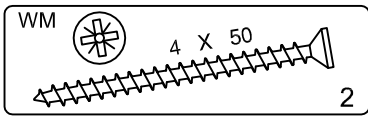
! VISSER VV DE 2 TOURS

- Ⓒ GB TO SCREW VV 2 TOUR
- Ⓓ D 2 DREHUNGEN SCHRAUBEN VV
- Ⓔ E ATORNILLAR VV DE 2 VUELTAS
- Ⓕ P APARAFUSAR VV DE 2 VOLTAS
- Ⓖ I AVOITARE VV DI 2 GIRI
- Ⓗ NL SPON VV AAN MIT 2 TAREN



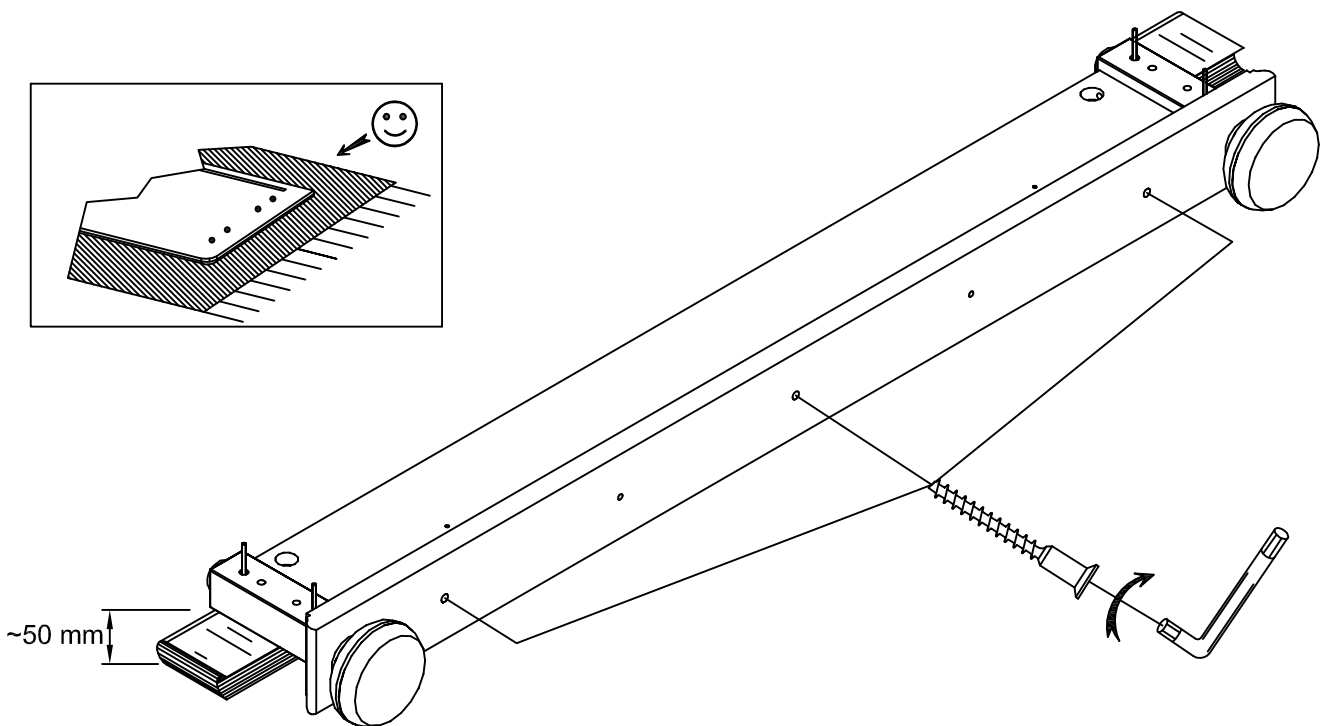
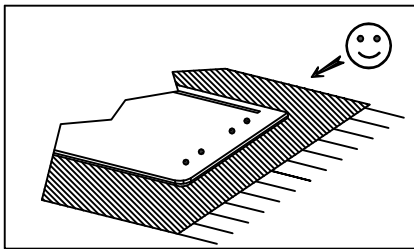
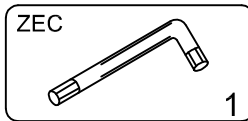
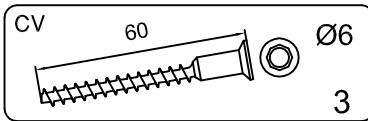
PHASE

5



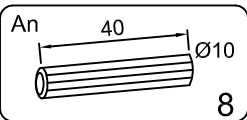
PHASE

6



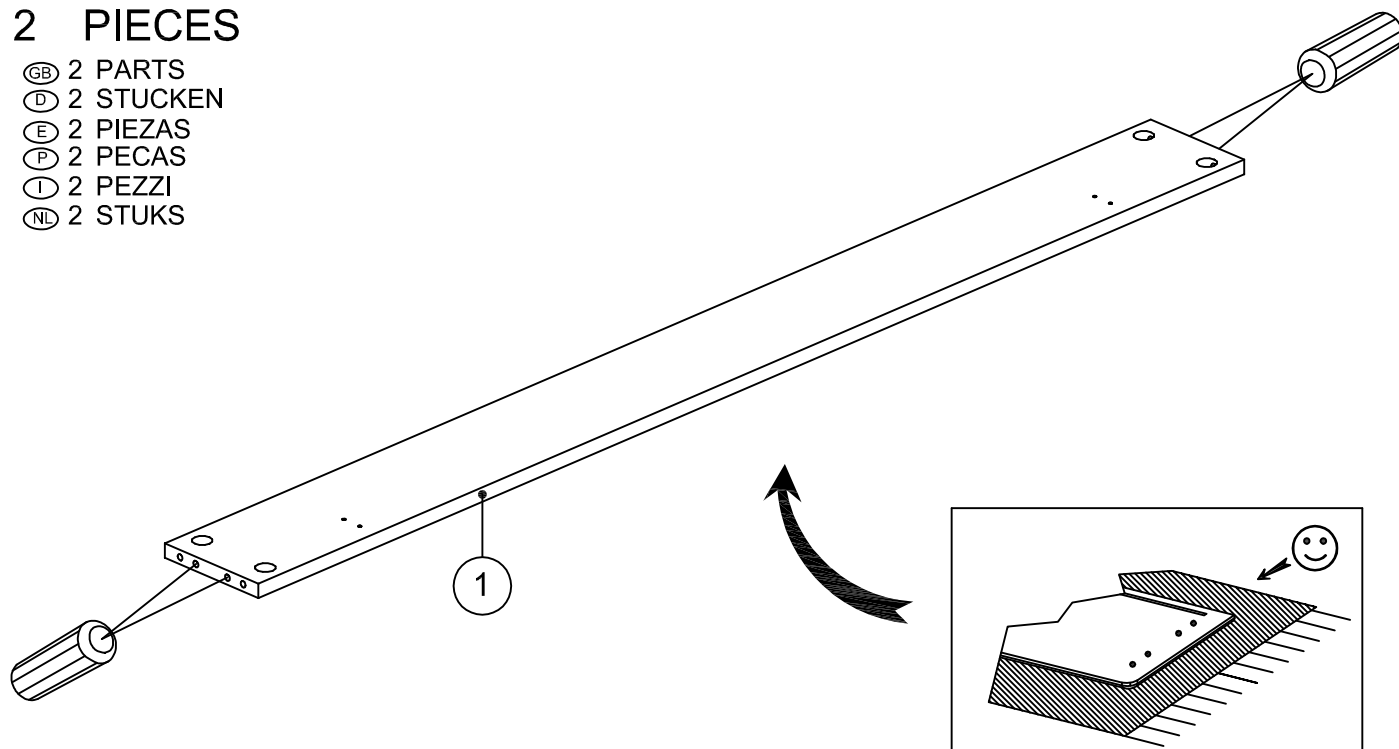
PHASE

7



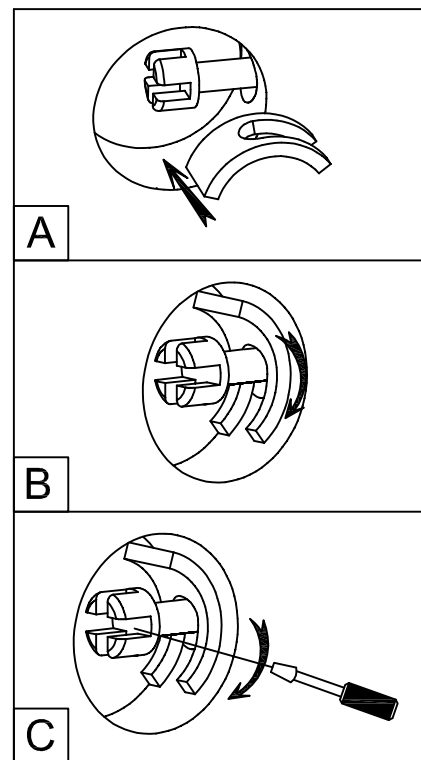
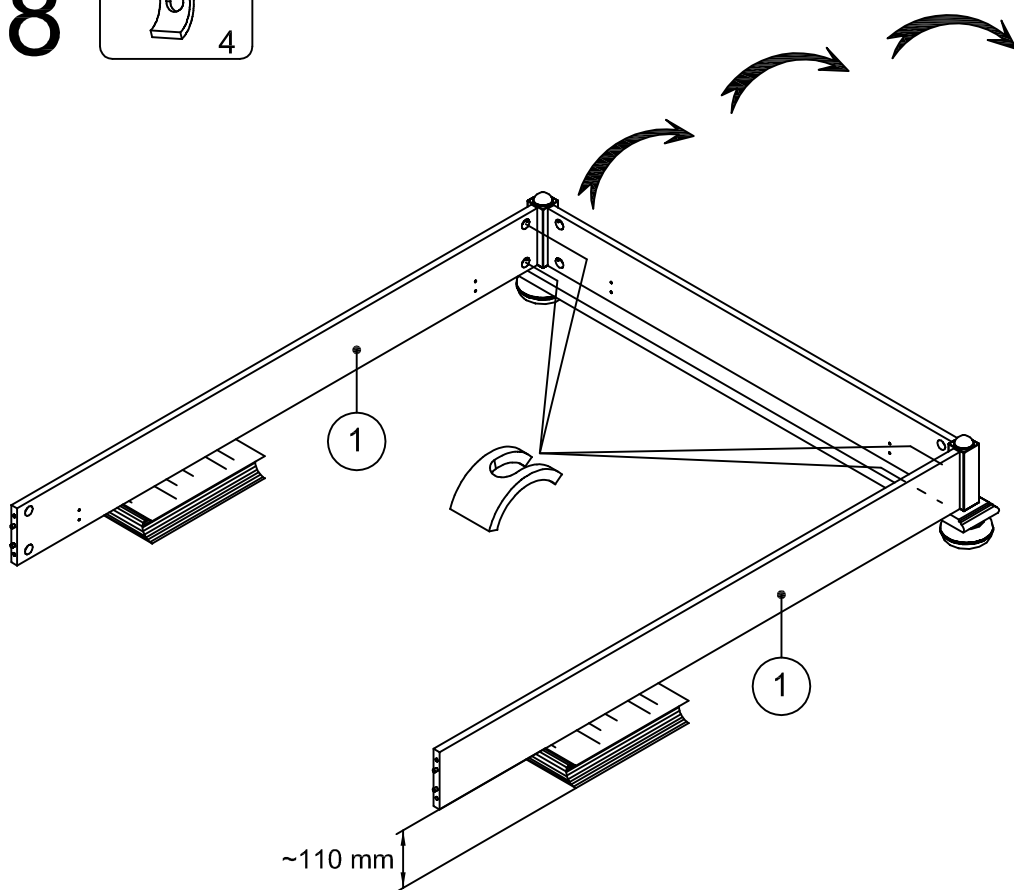
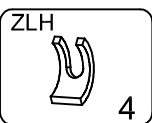
2 PIECES

- Ⓒ 2 PARTS
- Ⓓ 2 STÜCKEN
- Ⓔ 2 PIEZAS
- ⒫ 2 PECAS
- Ⓖ 2 PEZZI
- Ⓗ 2 STUKS



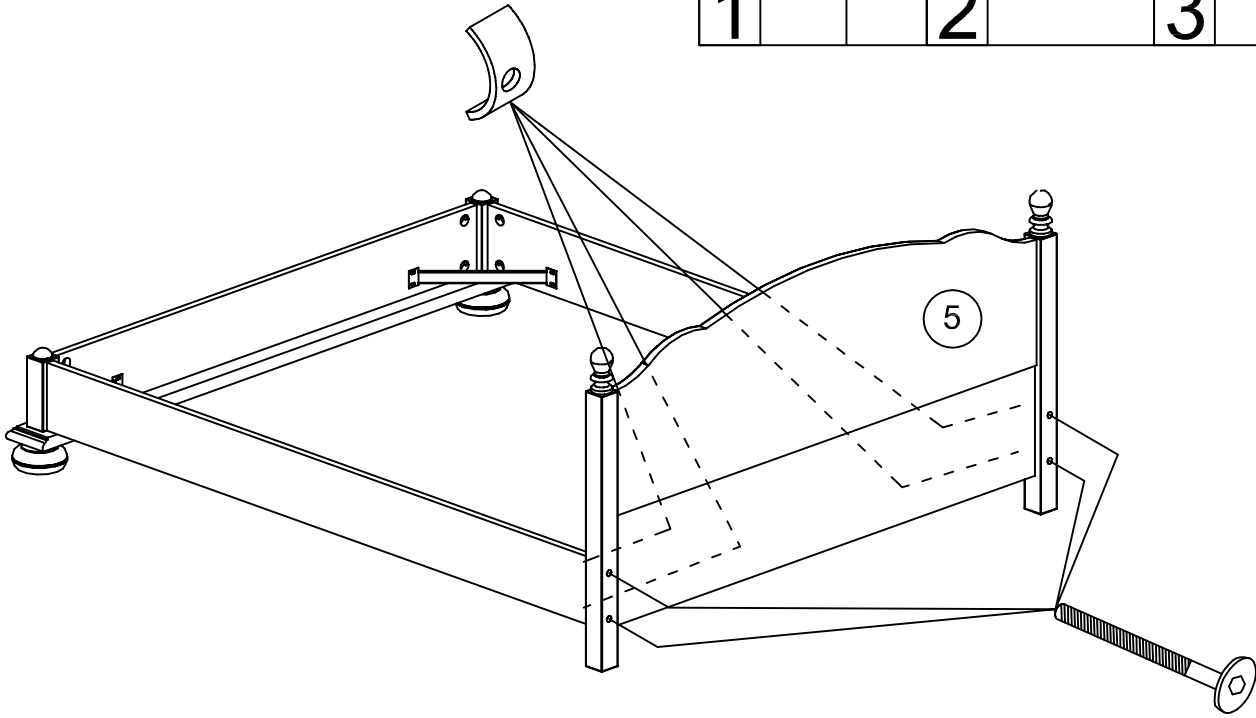
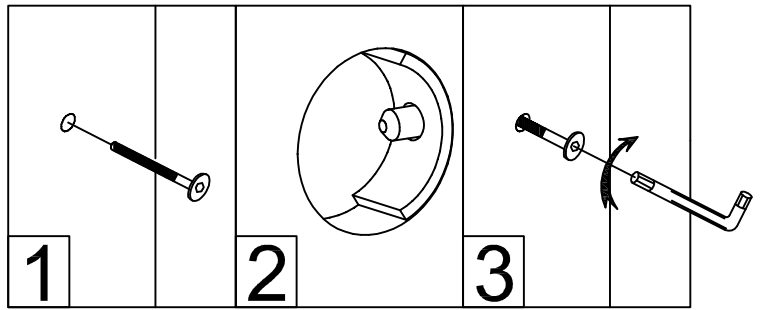
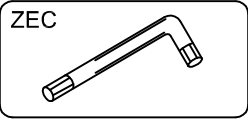
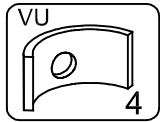
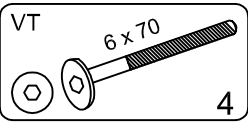
PHASE

8



PHASE

9



PHASE

10

