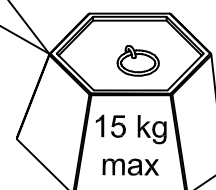


3697AR4P



Code : 633197

Décor / Finitions: Chêne naturel blanchi

Gamme: BLANCA

ARTE MOB
international

FR Remerciements:

Nous vous remercions d'avoir choisi un meuble créé et fabriqué par Artemob International et espérons qu'il vous donnera entière satisfaction

EN Thanks:

Thank you for choosing furniture designed and manufactured by Artemob International. We hope you are totally satisfied with your purchase

DE Danksagung:

Wir danken Ihnen für den Kauf eines Frankreich von der Artemob International entworfenen und hergestellten Möbelstücks und hoffen, dass Sie es zu Ihrer vollkommenen Zufriedenheit finden werden

ES Agradecimientos:

Les damos las gracias por haber elegido un mueble diseñado y fabricado por Artemob International y esperamos que sea de su total agrado.

PT Agradecimentos:

Obrigado por ter escolhido um móvel concebido e fabricado pelo Artemob International, esperando que seja do seu inteiro agrado.

IT Ringraziamenti:

Grazie per avere scelto un mobile progettato e fabbricato da Artemob International. Speriamo soddisfi appieno le vostre esigenze.

NL Bedankje:

Wij bedanken u voor de aankoop van een door de Artemob International ontworpen en vervaardigd meubel en hopen dat u er veel plezier aan zult beleven.

RU Благодарность:

Мы благодарим вас за то, что вы выбрали мебель, созданную и произведенную Артемоб Интернационал, и надеемся, что вы будете полностью удовлетворены нашей продукцией.

PL Podziękowania:

Dziękujemy za wybór mebli stworzonych i wyprodukowanych przez Artemob International. Mamy nadzieję że będziecie Państwo w pełni zadowoleni z zakupu.

SK Pod'akovanie:

Ďakujeme, že ste si vybrali nábytok navrhnutý a vyrobený spoločnosťou Artemob International. Dúfame, že budete svojim nákupom absolútne spokojní.

CS Poděkování:

Děkujeme, že jste si vybrali nábytek navržený a vyrobený společností Artemob International. Doufáme, že budete svým nákupem naprosto spokojeni.

HU Köszönet:

Köszönjük, hogy a Artemob International által létrehozott és gyártott bútort választott, reméljük, hogy elégedett lesz a termékkel.

RO Mulțumiri:

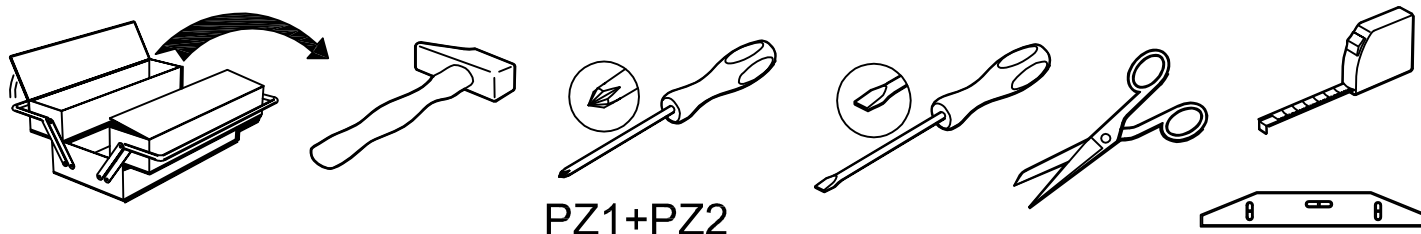
Vă mulțumim că ați ales un articol de mobilier conceput și fabricat de Artemob International și sperăm că veți fi pe deplin satisfăcuți de acesta.

TR Teşekkür ederiz:

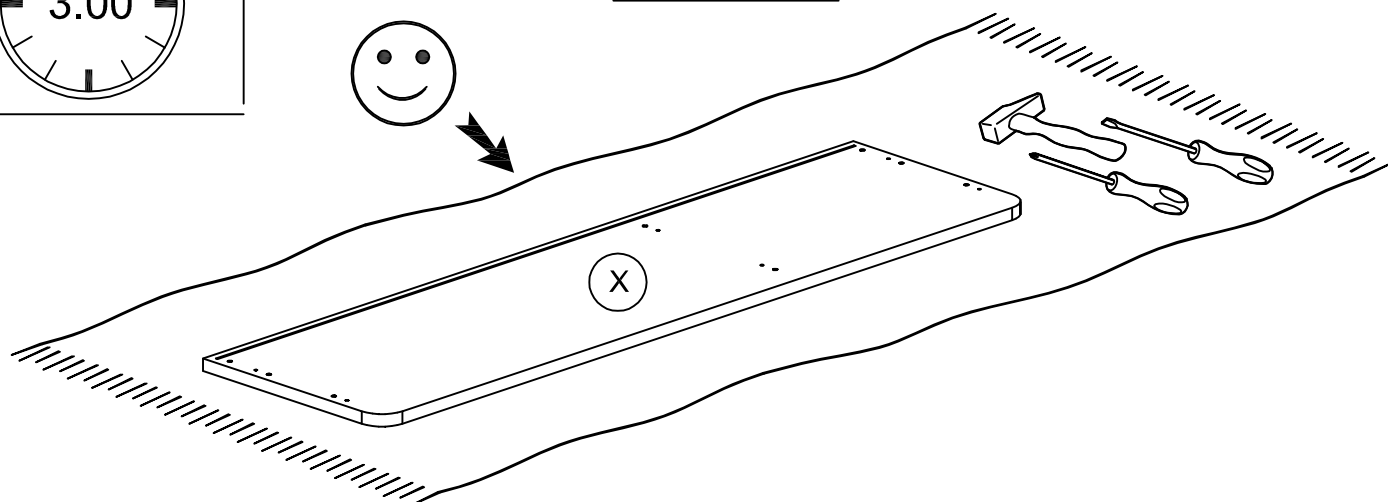
Artemob International tarafından tasarlanan ve üretilen bu mobilyayı seçtiğiniz için teşekkür ederiz. Ürünümüzden memnun kalmanızı ümit ederiz.

AR شكر:

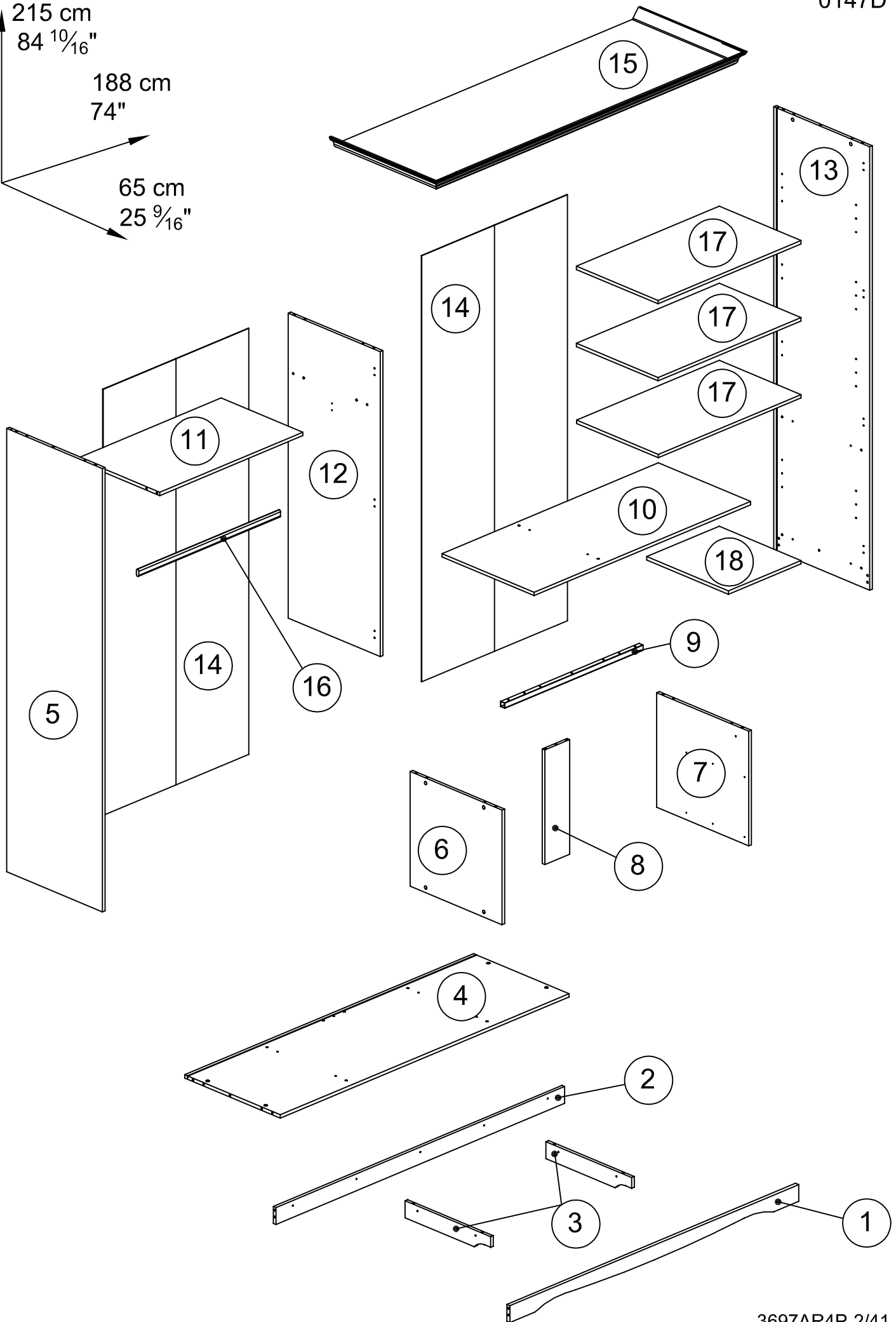
باريزو نشكركم لاختياركم هذه القطعة من الأثاث من تصميم و نتمنى أن تتال Artemob International وتصنيع مجموعة رضاءكم.

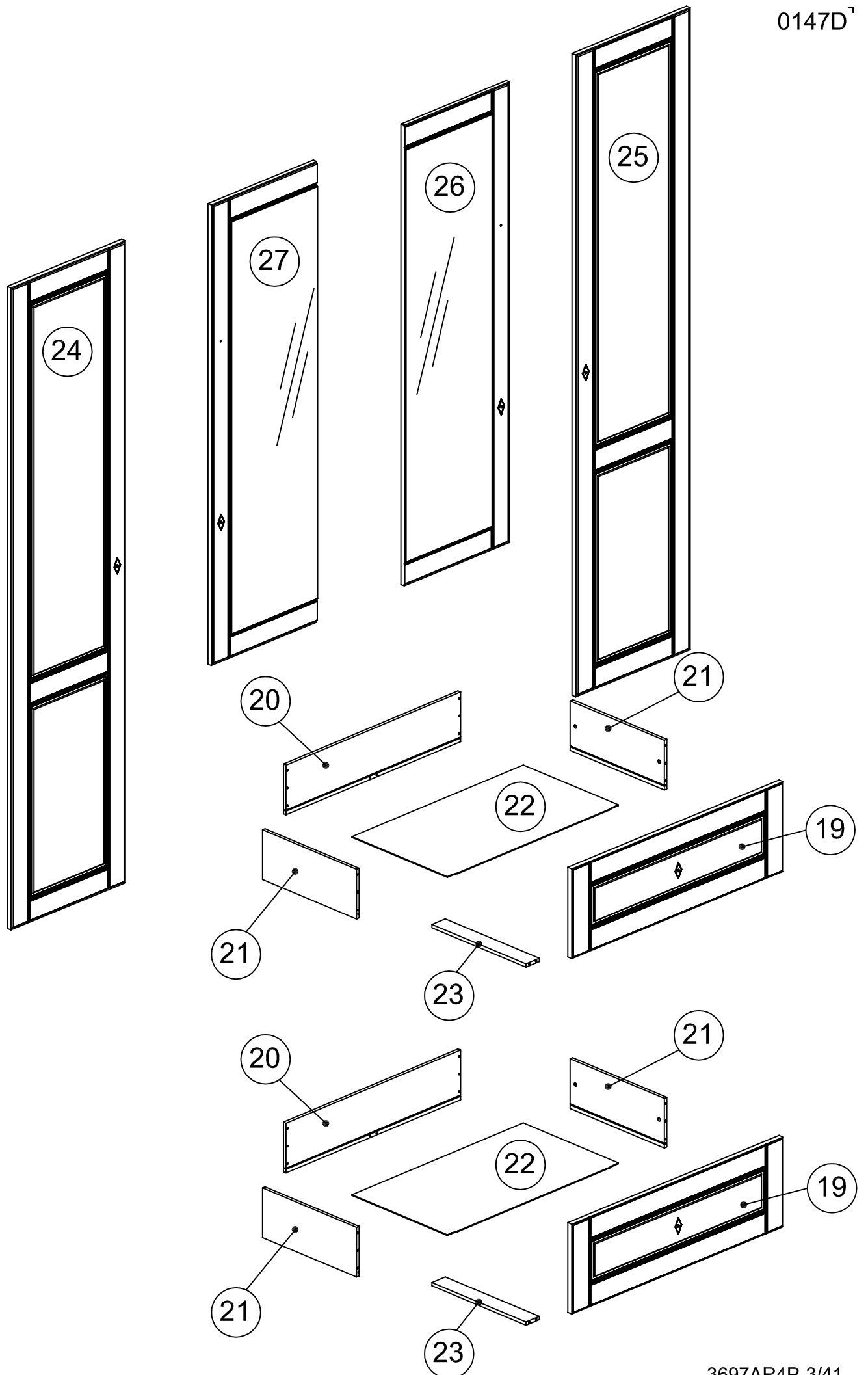


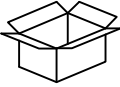
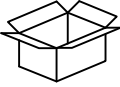
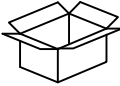
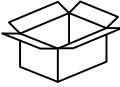
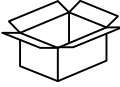
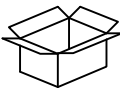
PZ1+PZ2

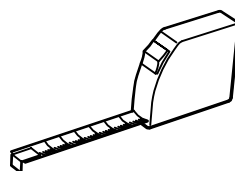


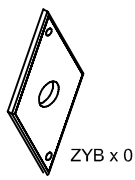
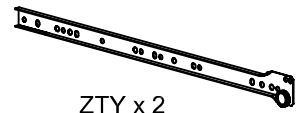
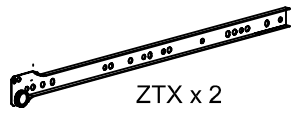
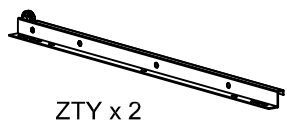
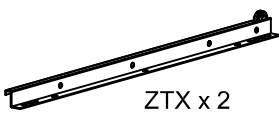
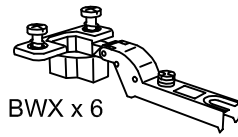
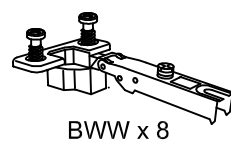
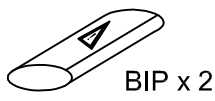
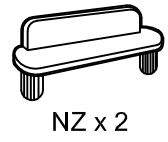
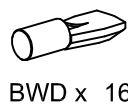
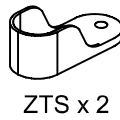
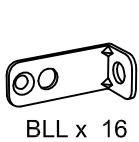
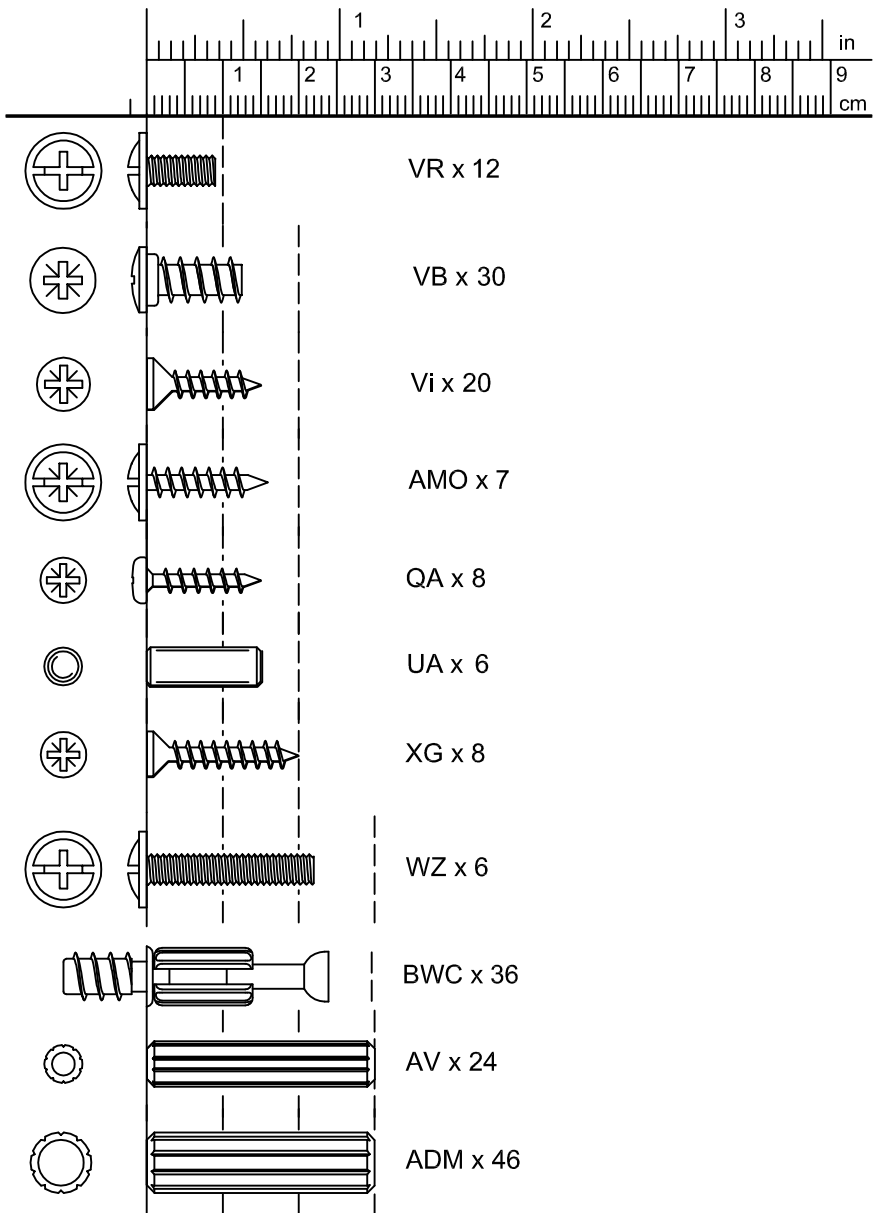
215 cm
84 10/16"
188 cm
74"
65 cm
25 9/16"



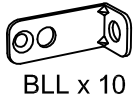


3697AR4P			mm			inch		
 3697AR1Z	①	x 1	1748	79	19	68 $\frac{13}{16}$ "	3 $\frac{2}{16}$ "	$\frac{12}{16}$ "
	②	x 1	1748	79	16	68 $\frac{13}{16}$ "	3 $\frac{2}{16}$ "	$\frac{10}{16}$ "
	③	x 2	519	79	16	20 $\frac{7}{16}$ "	3 $\frac{2}{16}$ "	$\frac{10}{16}$ "
	④	x 1	1748	578	16	68 $\frac{13}{16}$ "	22 $\frac{12}{16}$ "	$\frac{10}{16}$ "
	⑨	x 1	837	25	25	32 $\frac{15}{16}$ "	1	1
	⑮	x 1	1882	646	62	74 $\frac{2}{16}$ "	25 $\frac{7}{16}$ "	2 $\frac{7}{16}$ "
	⑯	x 1	858	35	15	33 $\frac{12}{16}$ "	1 $\frac{6}{16}$ "	$\frac{9}{16}$ "
 3697AR2Z	⑤	x 1	2089	580	16	82 $\frac{4}{16}$ "	22 $\frac{13}{16}$ "	$\frac{10}{16}$ "
	⑬	x 1	2089	580	16	82 $\frac{4}{16}$ "	22 $\frac{13}{16}$ "	$\frac{10}{16}$ "
 3697AR3Z	⑭	x 2	2007	881	3	79"	34 $\frac{11}{16}$ "	$\frac{1}{16}$ "
	⑳	x 1	2004	460	18	78 $\frac{14}{16}$ "	18 $\frac{2}{16}$ "	$\frac{1}{16}$ "
	㉕	x 1	2004	460	18	78 $\frac{14}{16}$ "	18 $\frac{2}{16}$ "	$\frac{1}{16}$ "
 3697AR4Z	⑰	x 2	850	280	19	33 $\frac{7}{16}$ "	11"	$\frac{12}{16}$ "
	㉒	x 1	1438	423.5	19	56 $\frac{10}{16}$ "	16 $\frac{11}{16}$ "	$\frac{12}{16}$ "
	㉓	1	1438	423.5	19	56 $\frac{10}{16}$ "	16 $\frac{11}{16}$ "	$\frac{12}{16}$ "
 3697AR5Z	⑥	x 1	557	540	16	21 $\frac{15}{16}$ "	21 $\frac{4}{16}$ "	$\frac{10}{16}$ "
	⑦	x 1	557	540	16	21 $\frac{15}{16}$ "	21 $\frac{4}{16}$ "	$\frac{10}{16}$ "
	⑧	x 1	540	150	16	21 $\frac{4}{16}$ "	5 $\frac{14}{16}$ "	$\frac{10}{16}$ "
	⑩	x 1	1310	558	16	51 $\frac{9}{16}$ "	21 $\frac{15}{16}$ "	$\frac{10}{16}$ "
	⑪	x 1	866	495	16	34 $\frac{2}{16}$ "	19 $\frac{8}{16}$ "	$\frac{10}{16}$ "
	⑰	x 3	865	495	16	34 $\frac{1}{16}$ "	19 $\frac{8}{16}$ "	$\frac{10}{16}$ "
	⑱	x 1	495	439	16	19 $\frac{8}{16}$ "	17 $\frac{5}{16}$ "	$\frac{10}{16}$ "
 3697AR6Z	⑫	x 1	1437	557	16	56 $\frac{9}{16}$ "	21 $\frac{15}{16}$ "	$\frac{10}{16}$ "
	㉐	x 2	812	180	12	31 $\frac{15}{16}$ "	7 $\frac{1}{16}$ "	$\frac{8}{16}$ "
	㉑	x 4	438	180	12	17 $\frac{4}{16}$ "	7 $\frac{1}{16}$ "	$\frac{8}{16}$ "
	㉒	x 2	797	447	3	31 $\frac{6}{16}$ "	17 $\frac{10}{16}$ "	$\frac{2}{16}$ "
	㉓	x 2	438	62	12	17 $\frac{4}{16}$ "	2 $\frac{7}{16}$ "	$\frac{8}{16}$ "

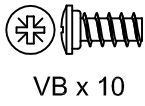




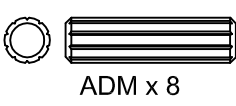
1



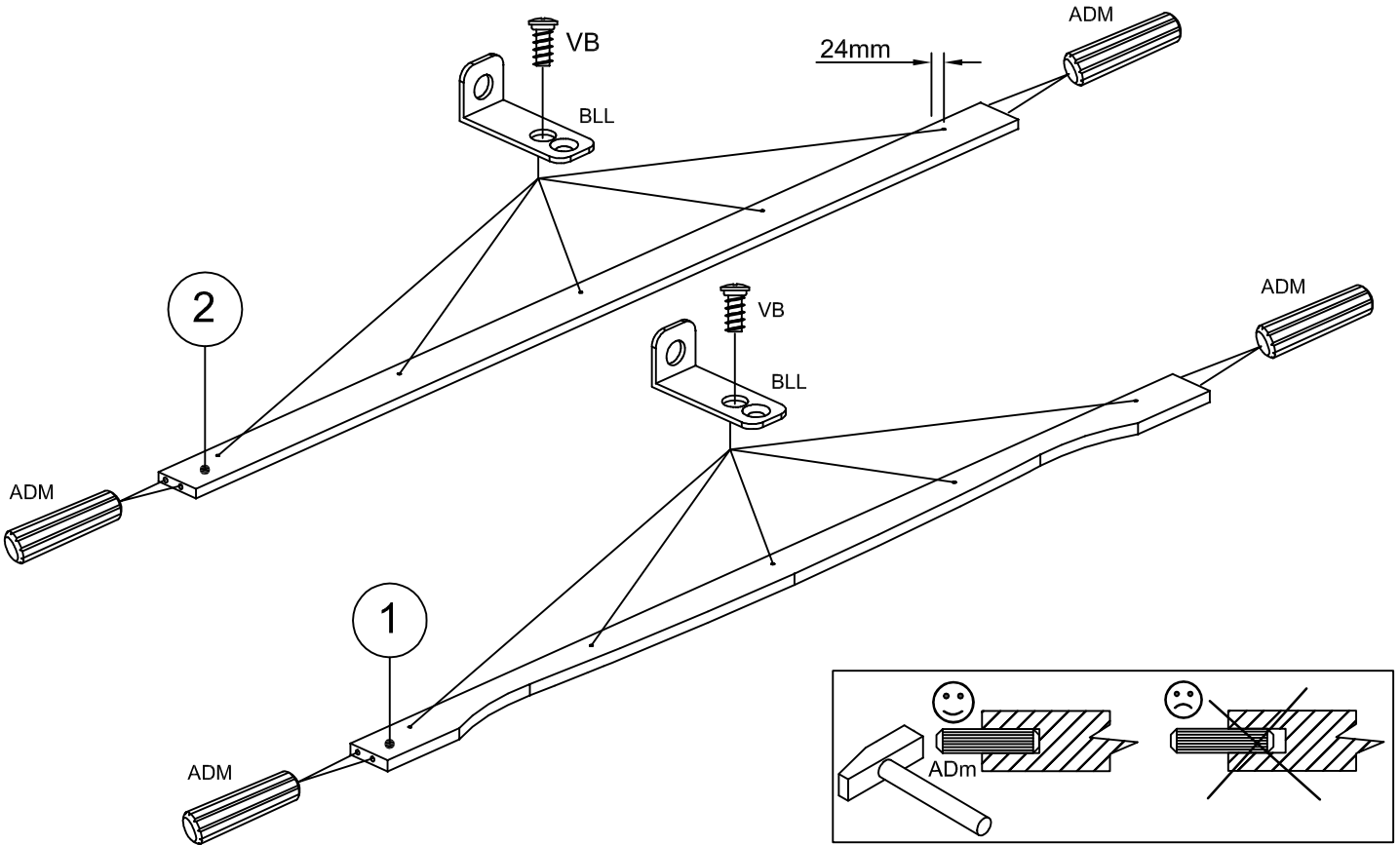
BLL x 10



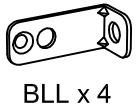
VB x 10



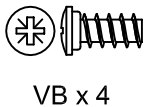
ADM x 8



2



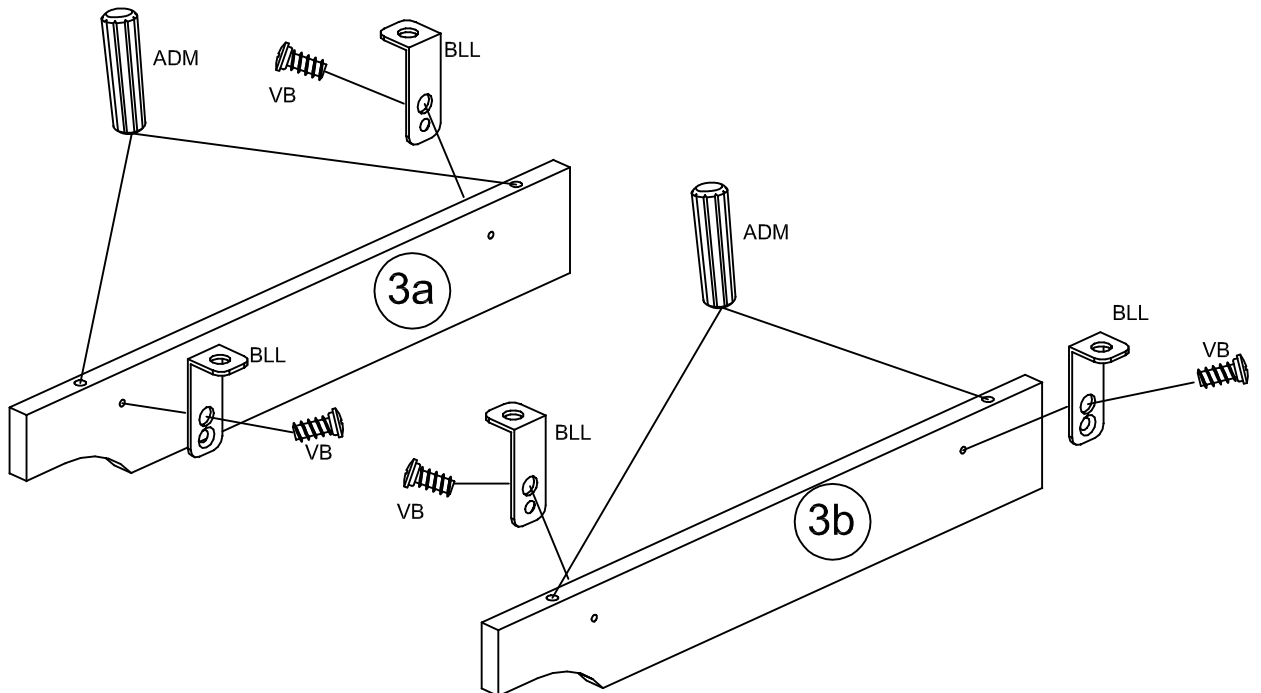
BLL x 4



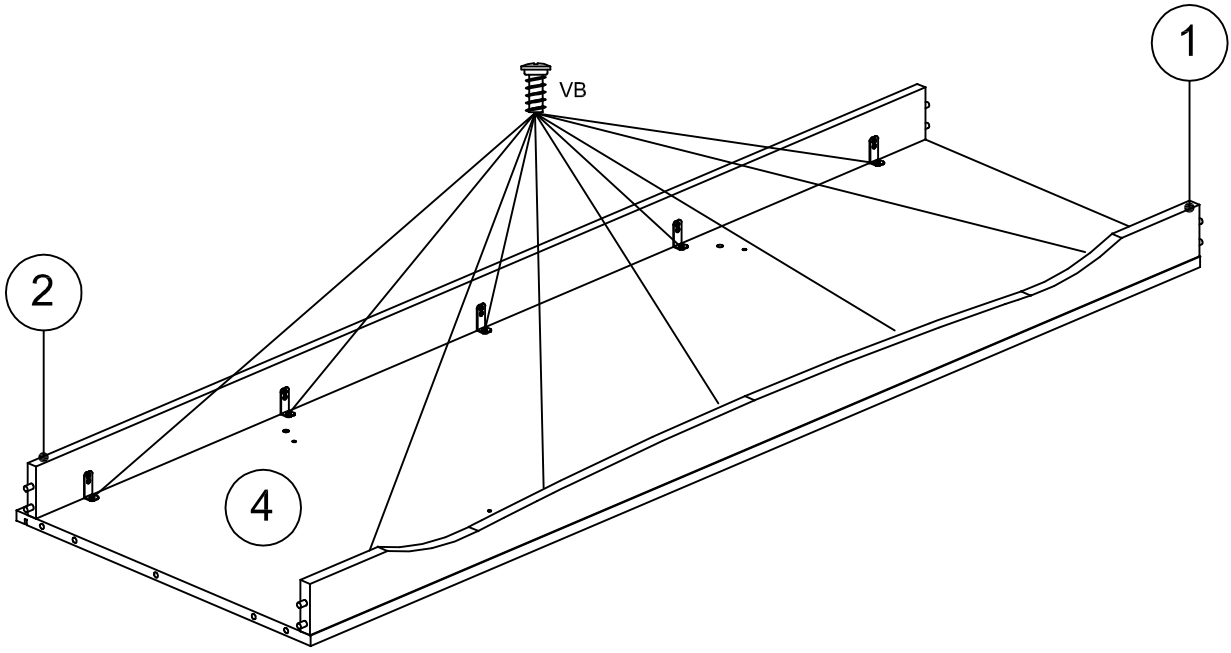
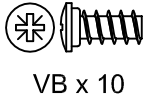
VB x 4



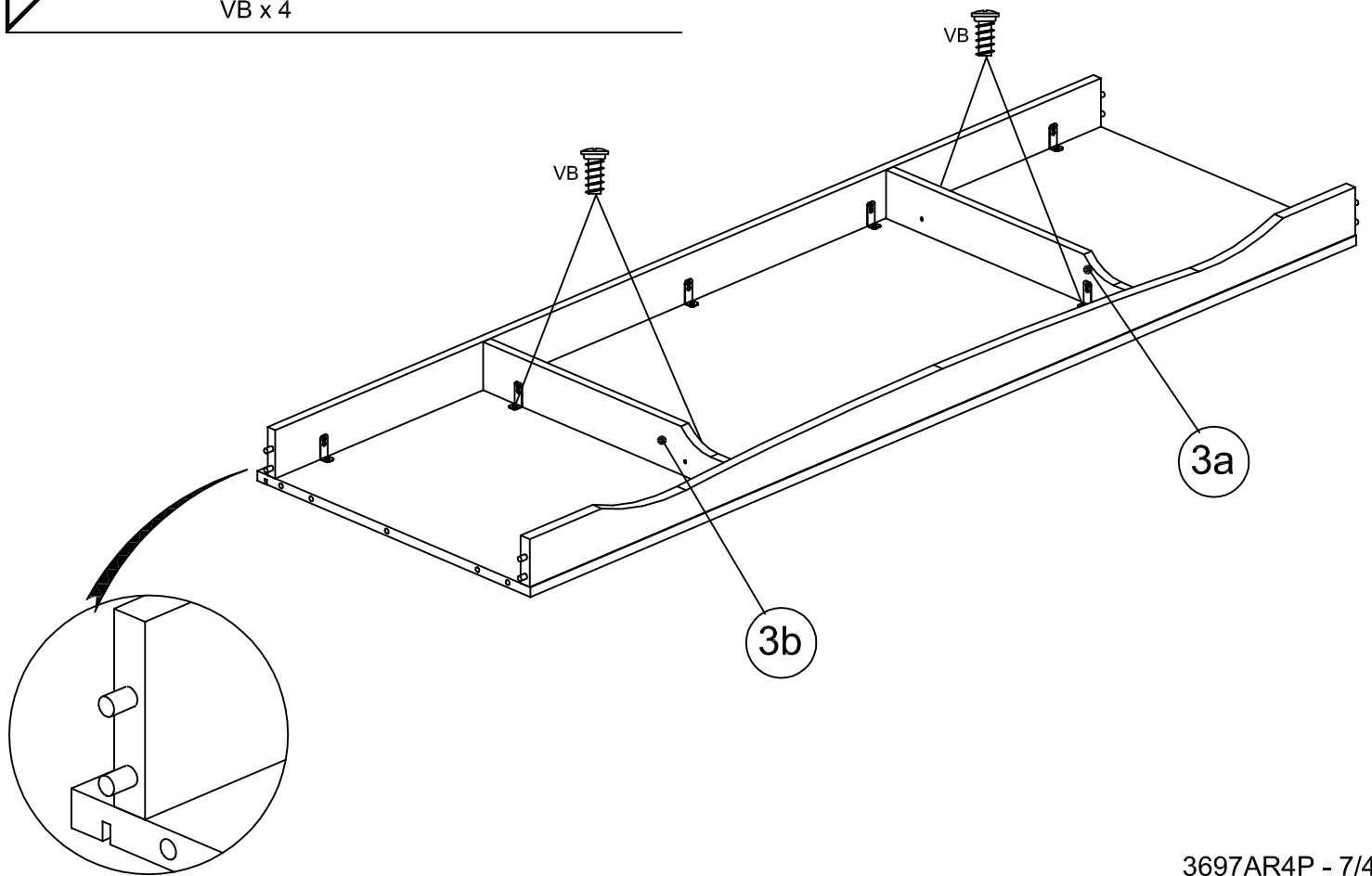
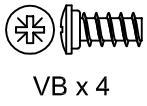
ADM x 4



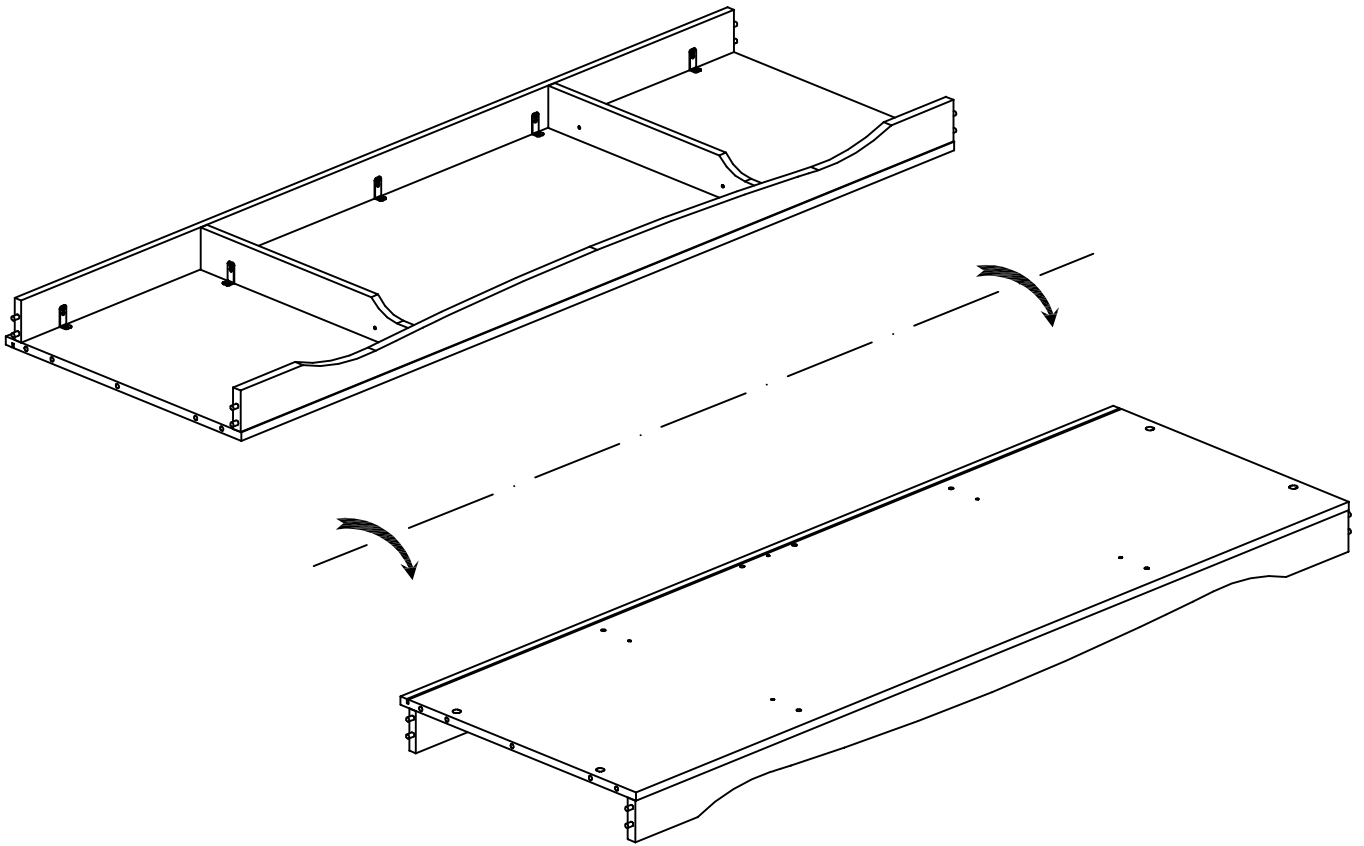
3



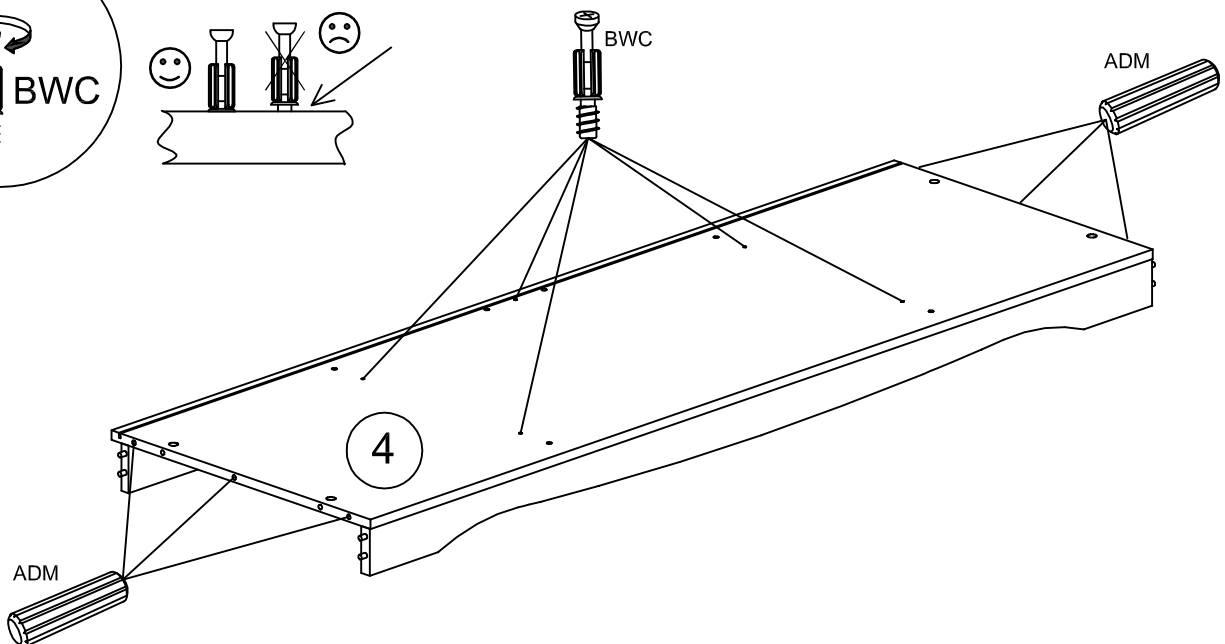
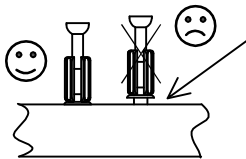
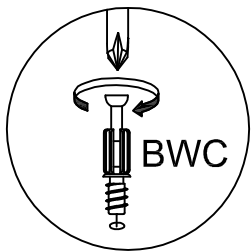
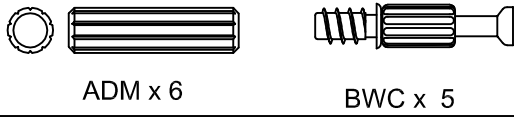
4



5



6



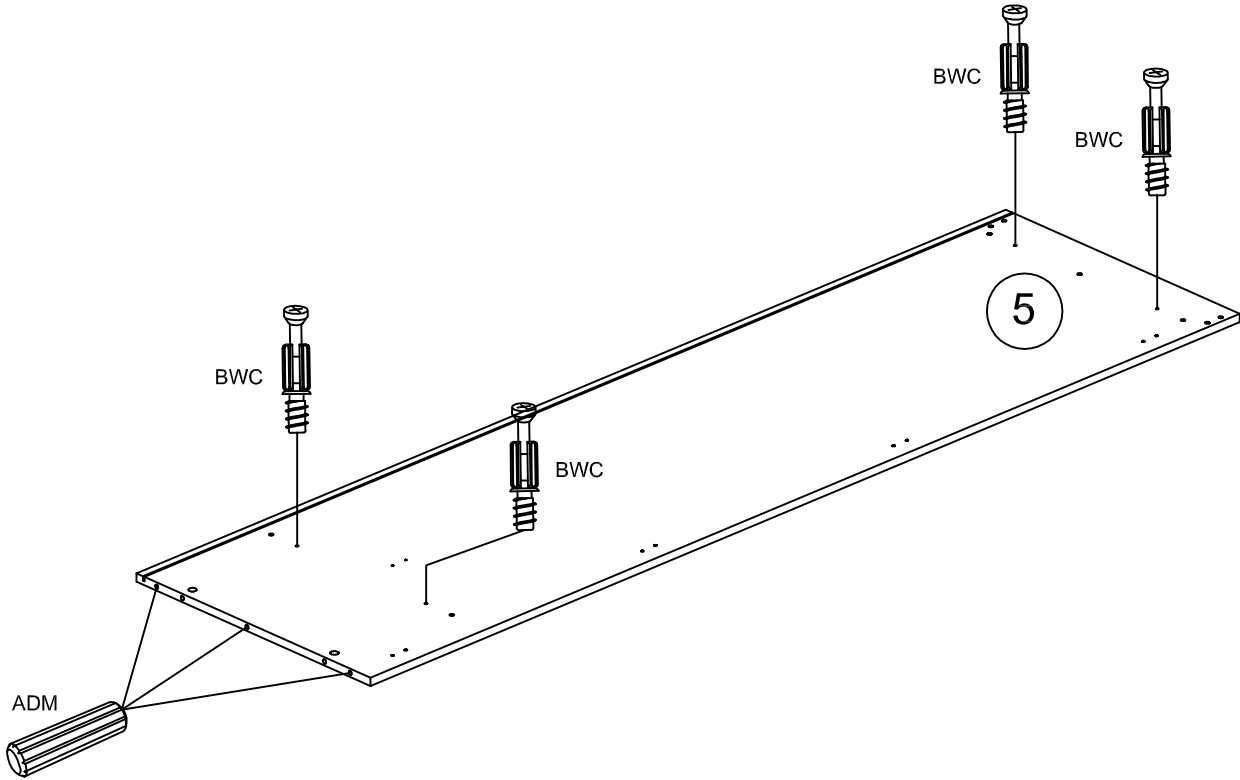
7



BWC x 4



ADM x 3



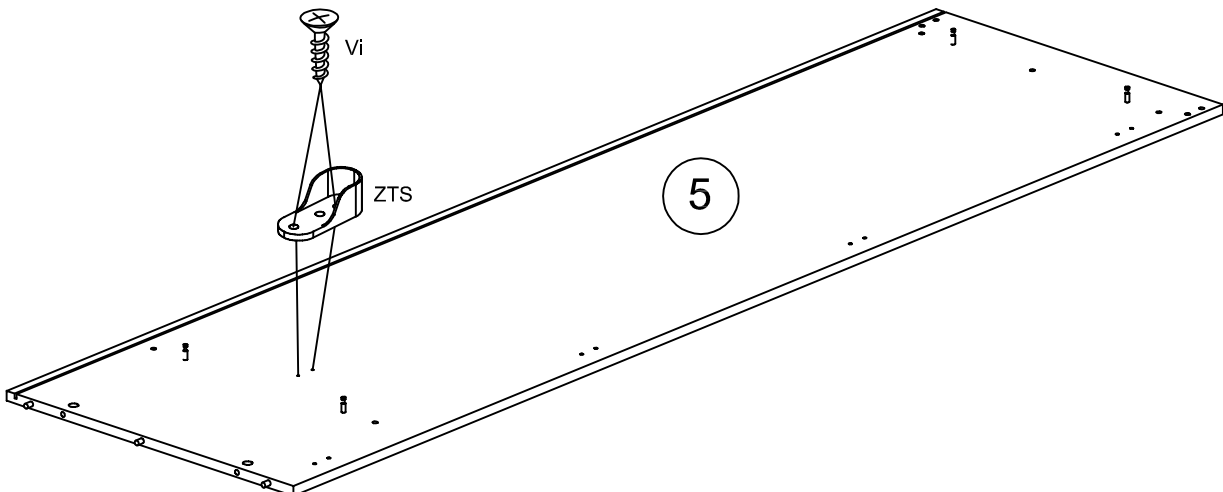
8



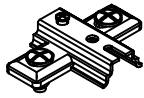
ZTS x 1



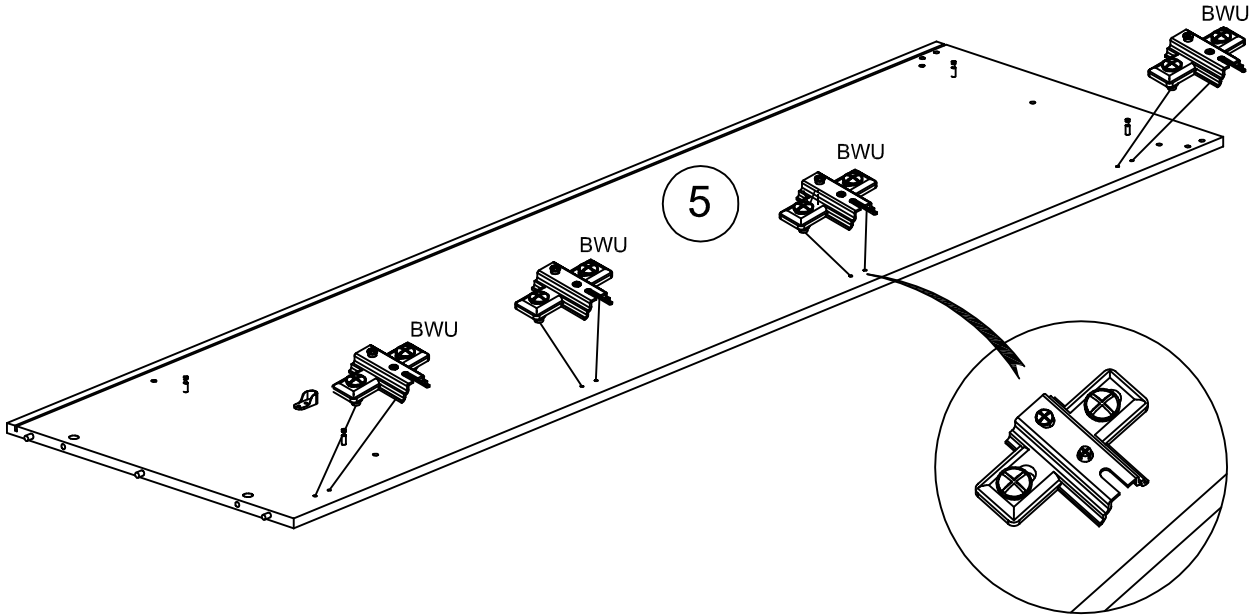
Vi x 2



9



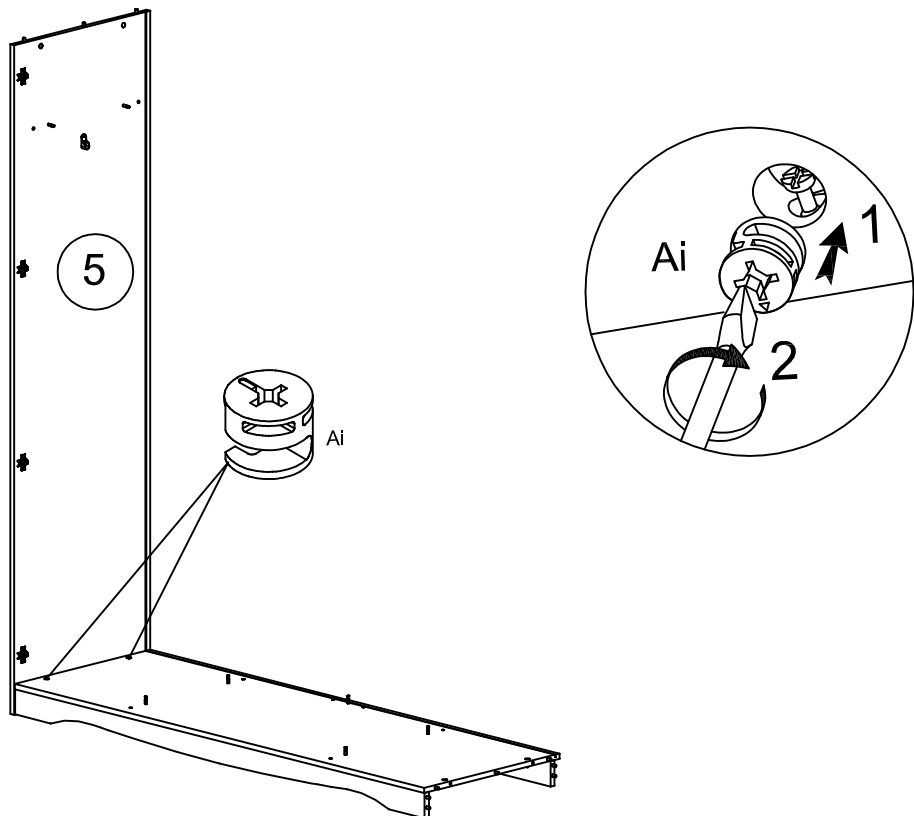
BWU x 4



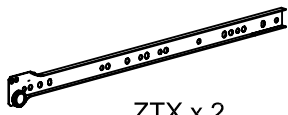
10



Ai x 2



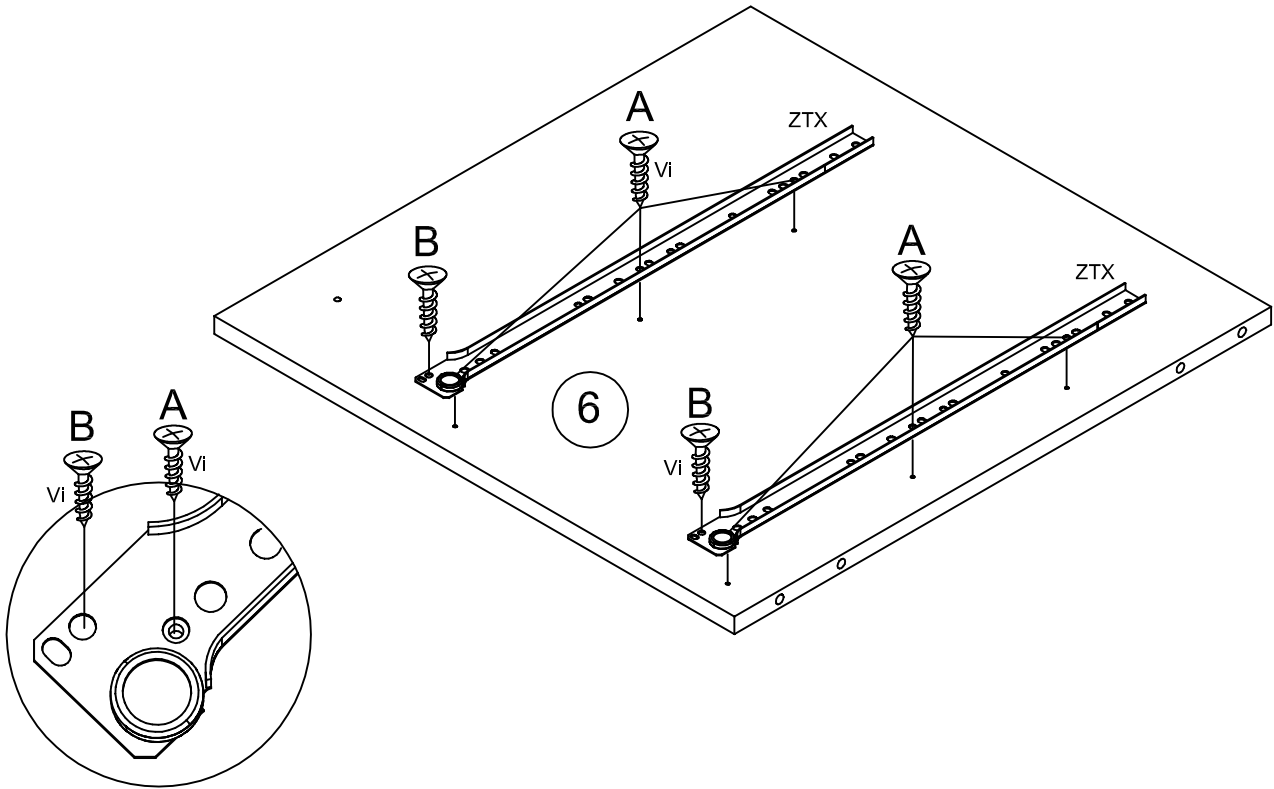
11



ZTX x 2



Vi x 8



12



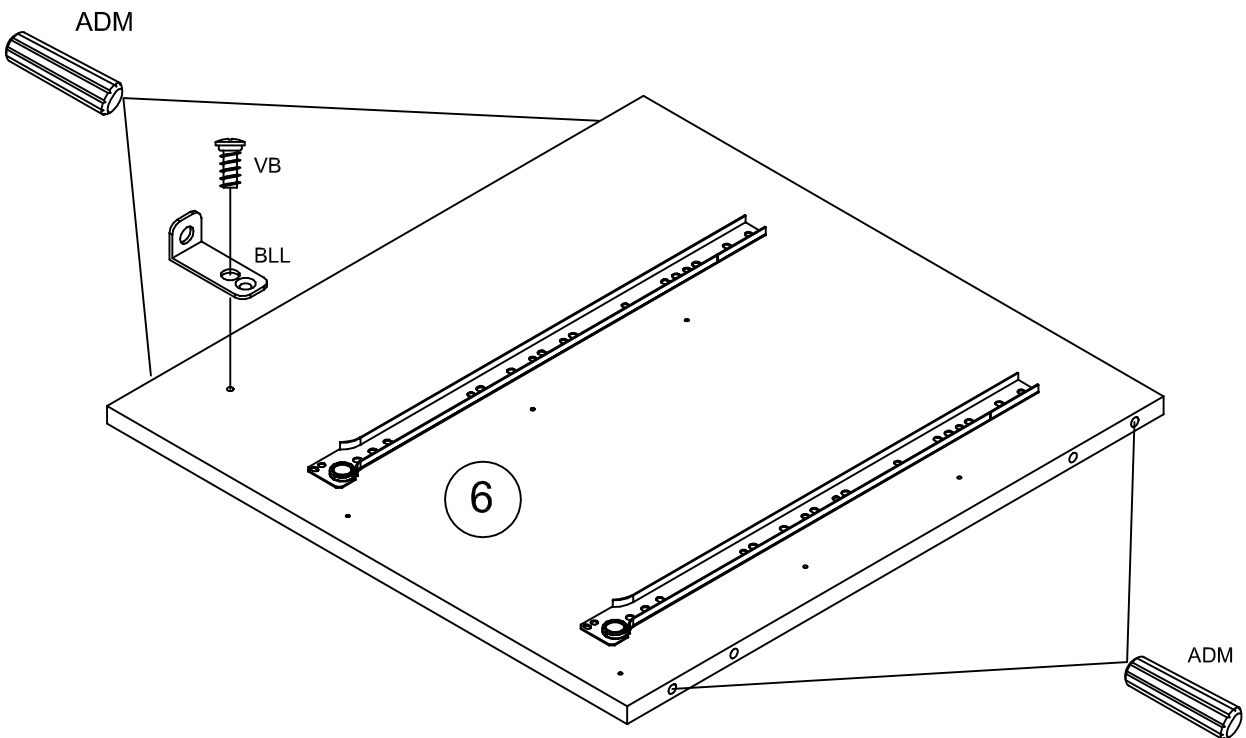
BLL x 1




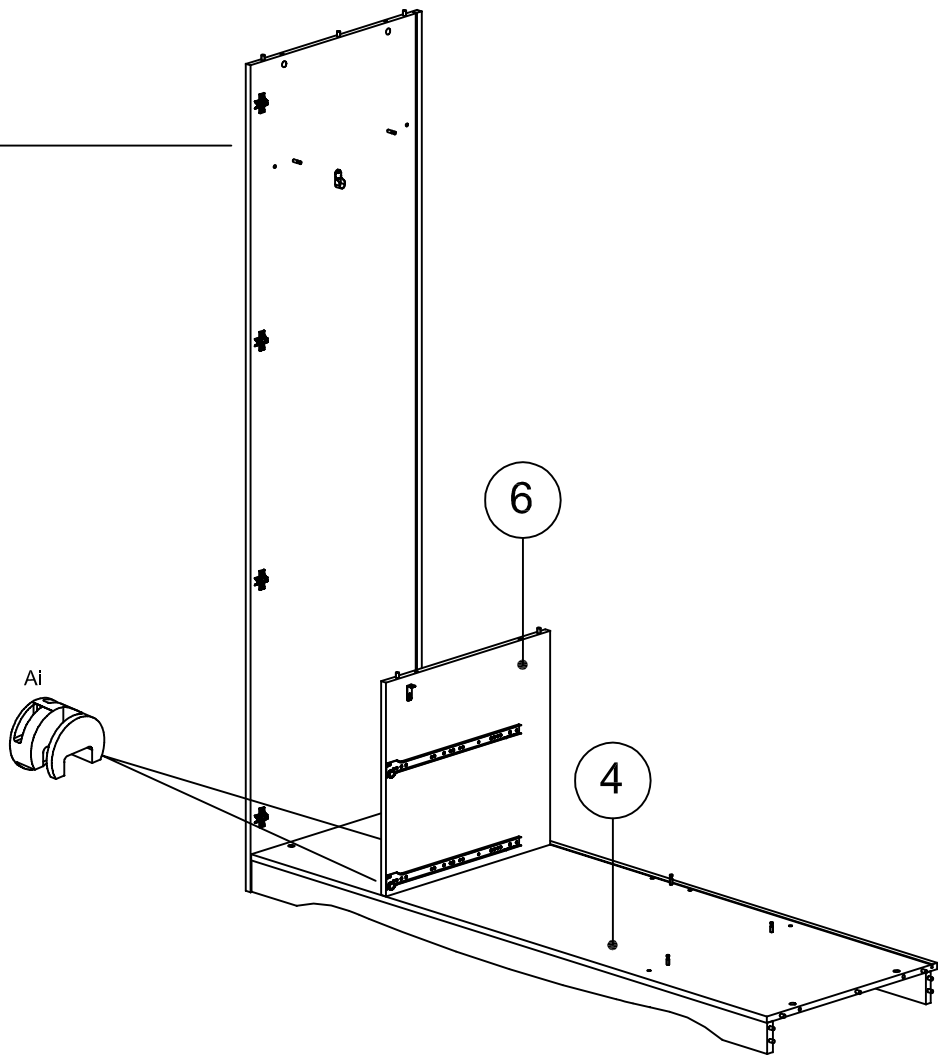
VB x 1

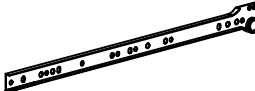



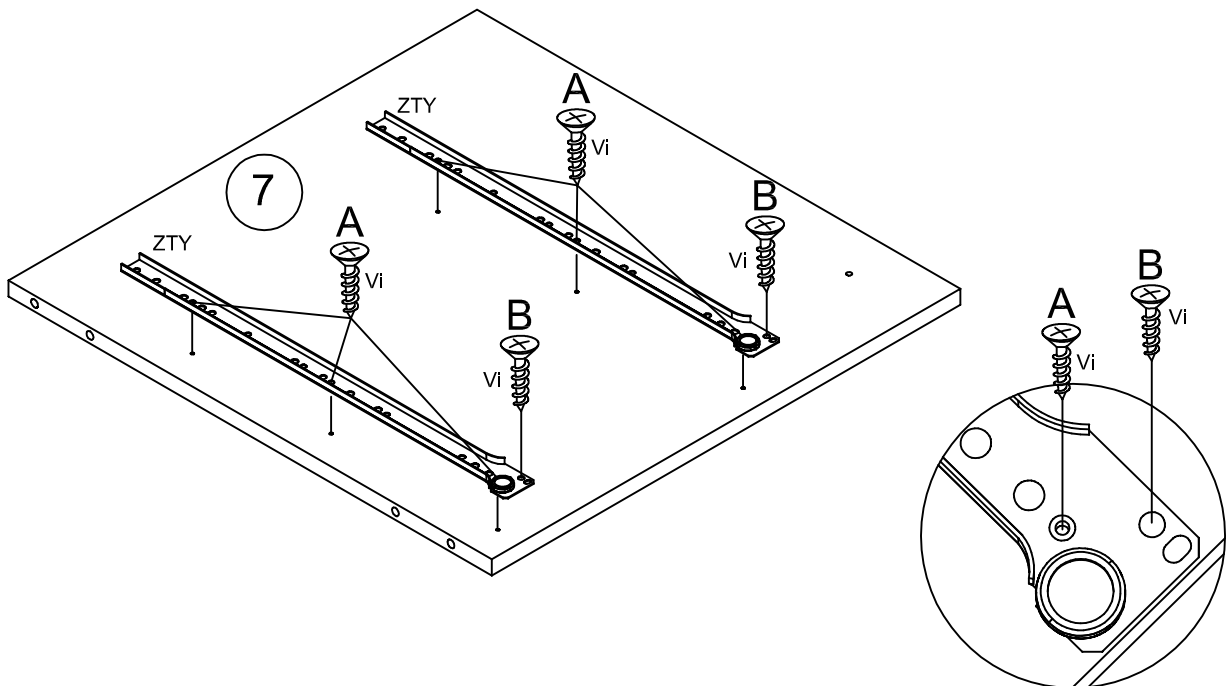
ADM x 4



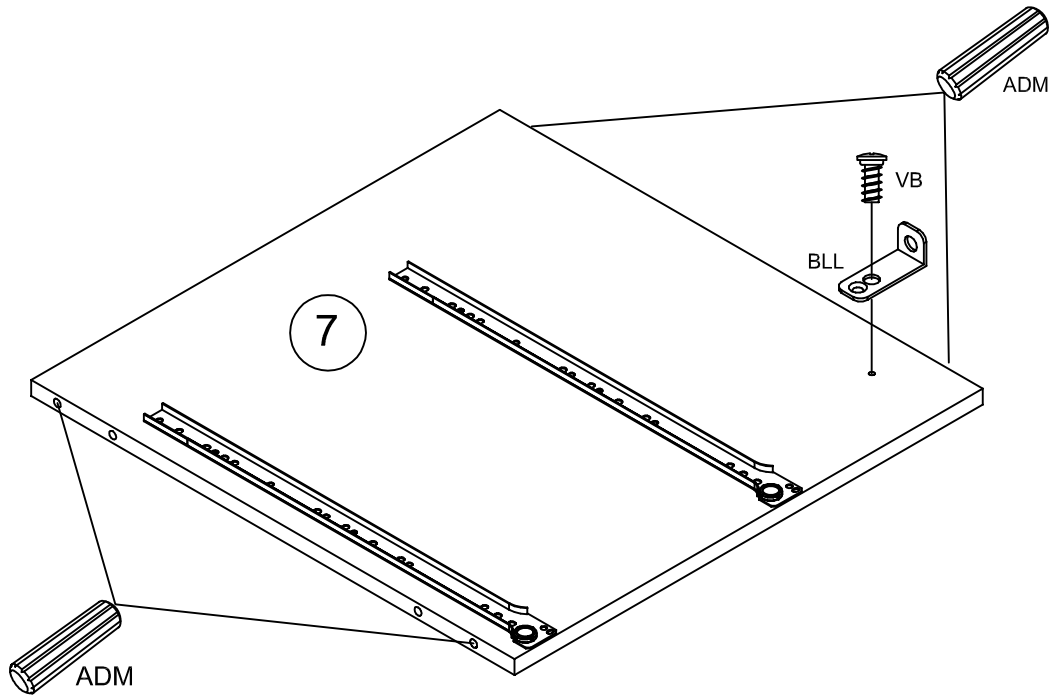
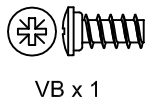
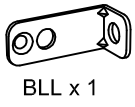
13  Ai x 2



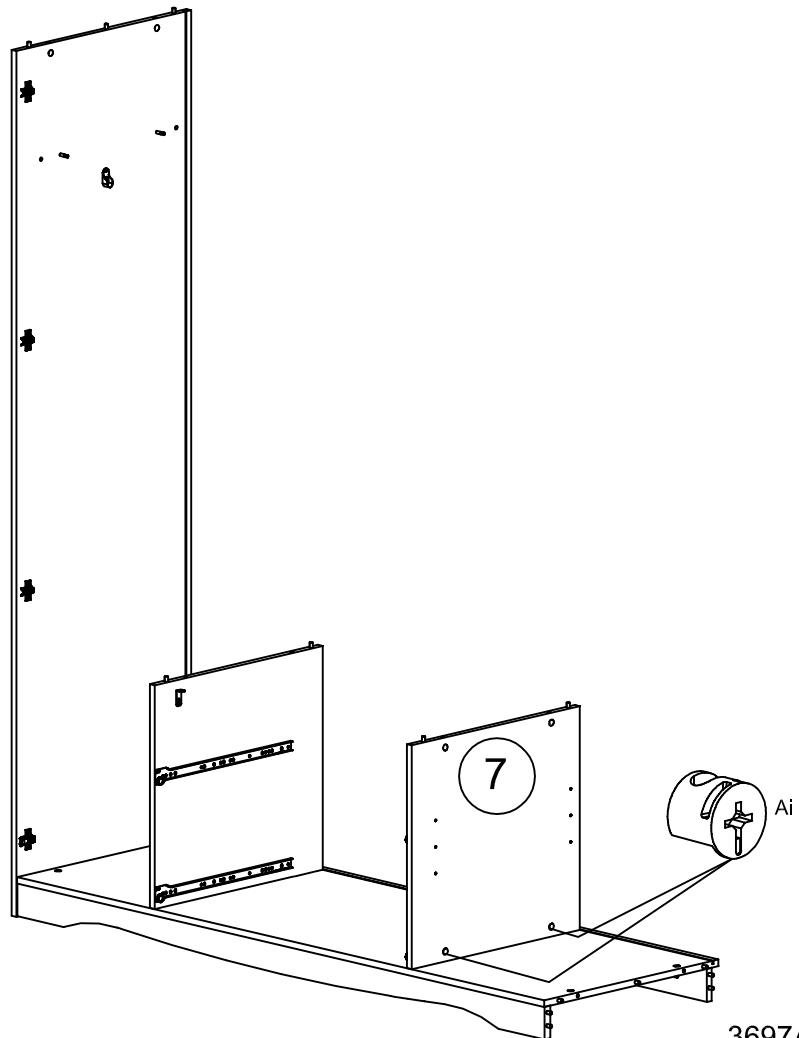
14  ZTY x 2  Vi x 8



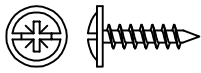
15



16

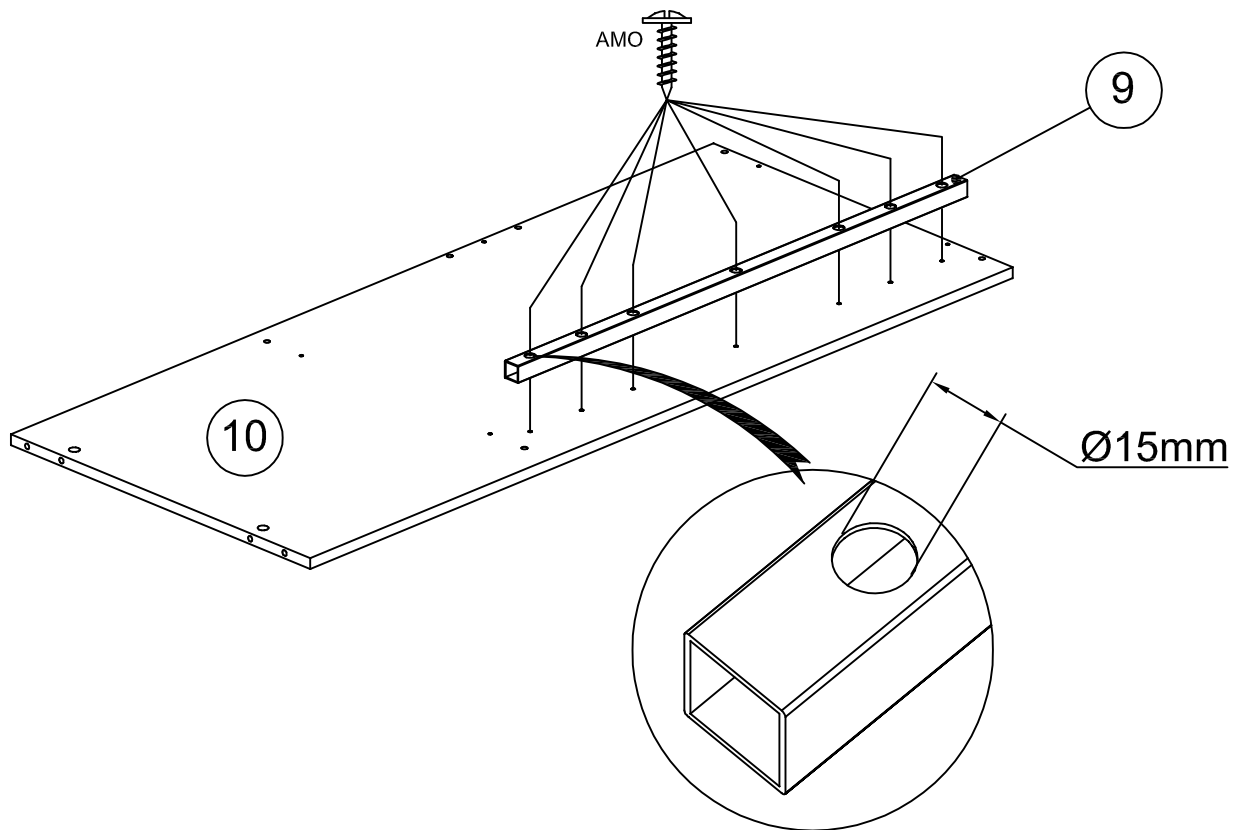


17



AMO x 7

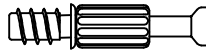
0147D¹



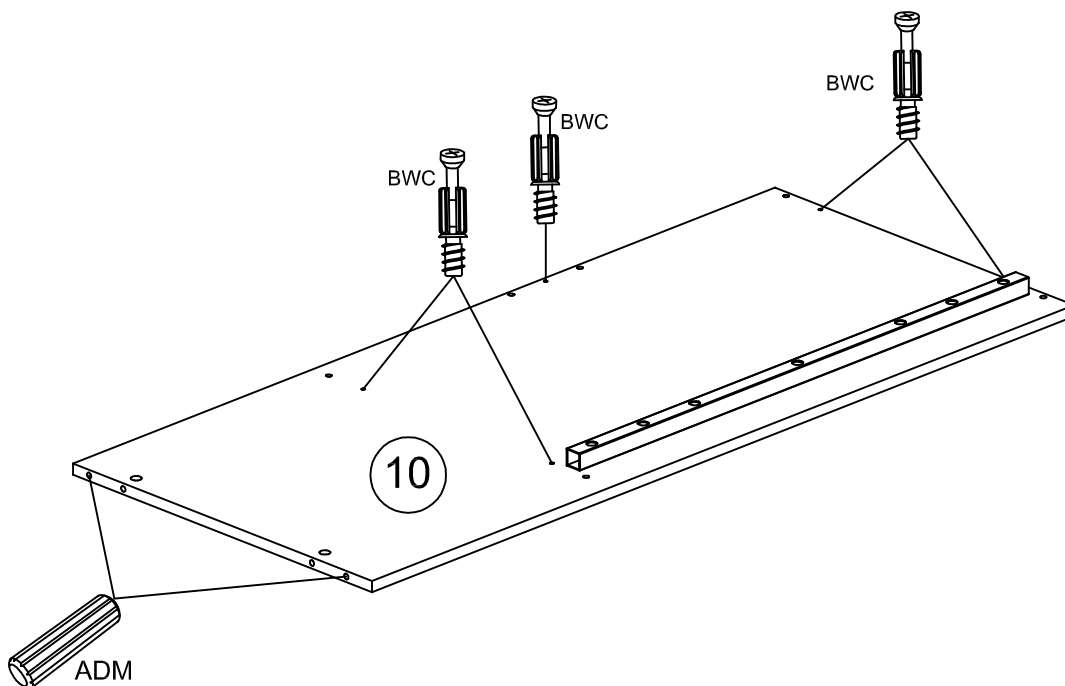
18



ADM x 2



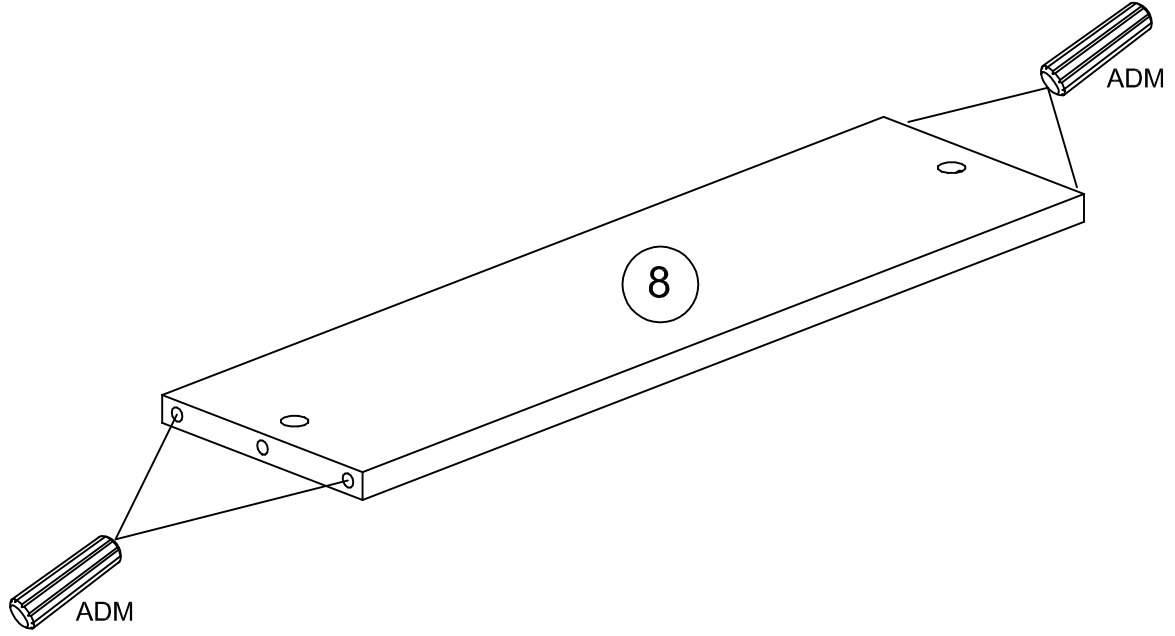
BWC x 5



19



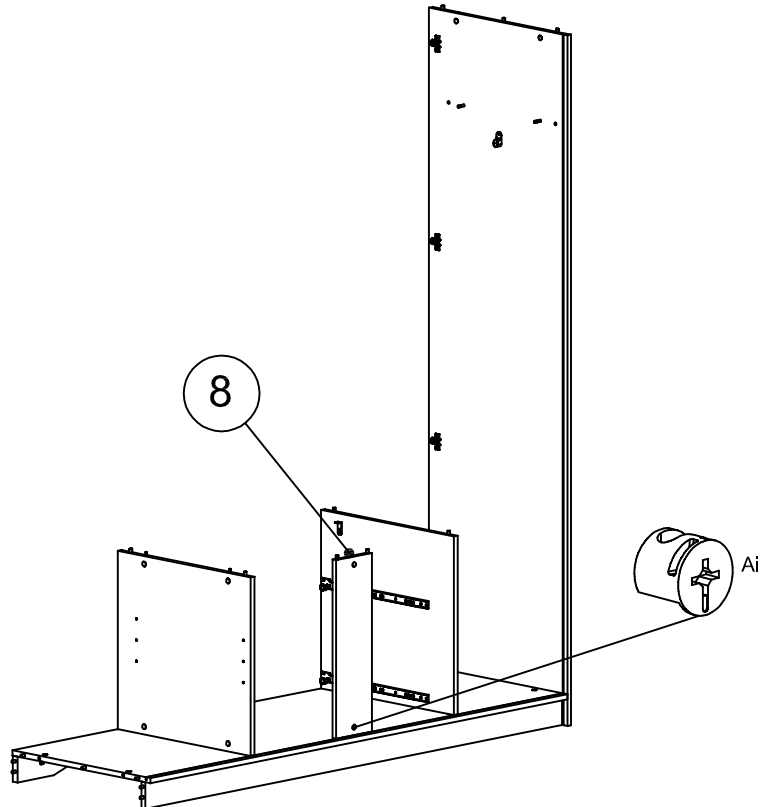
ADM x 4



20



Ai x 1

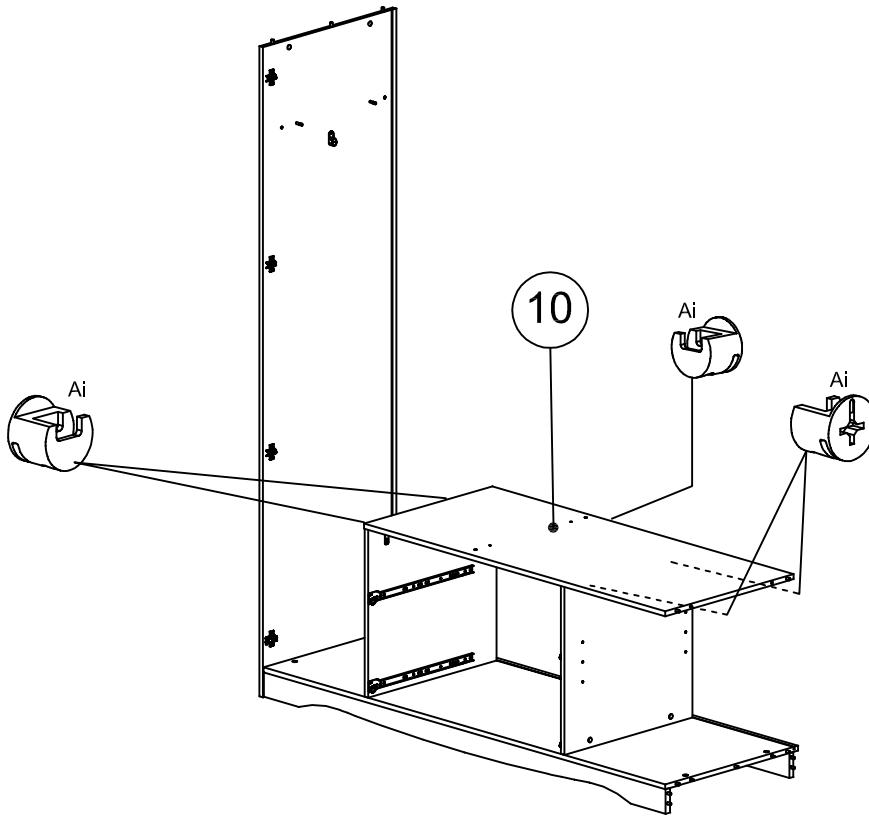


21

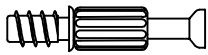


Ai x 5

0147D¹



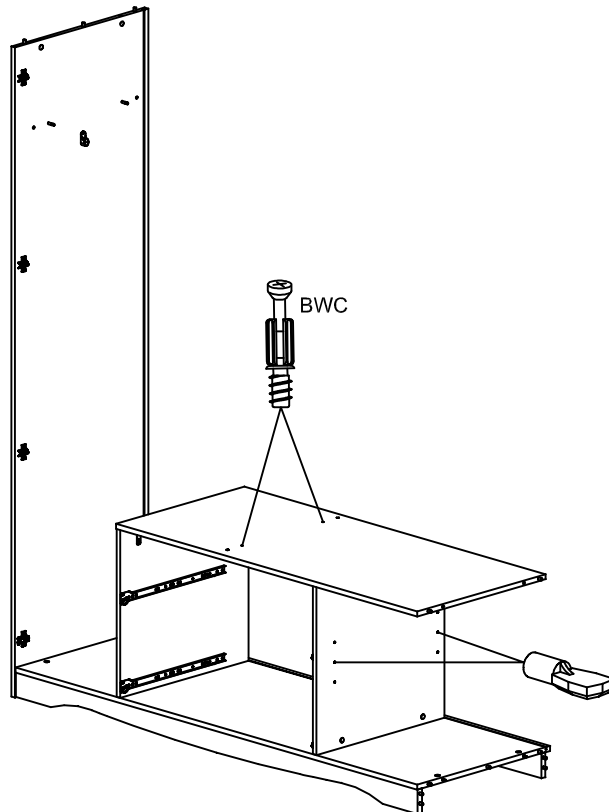
22



BWC x 2



BWD x 2

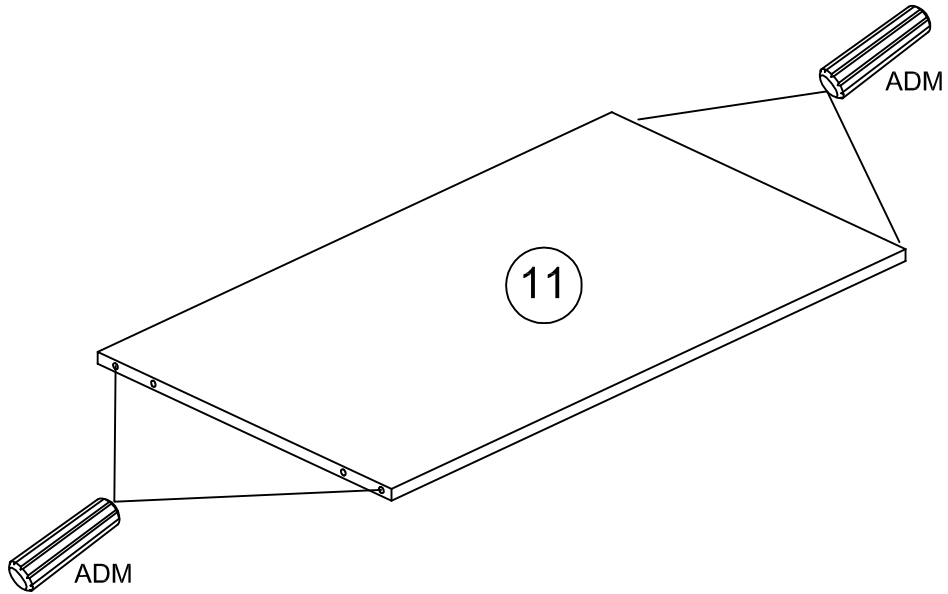


23



ADM x 4

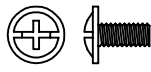
0147D¹



24



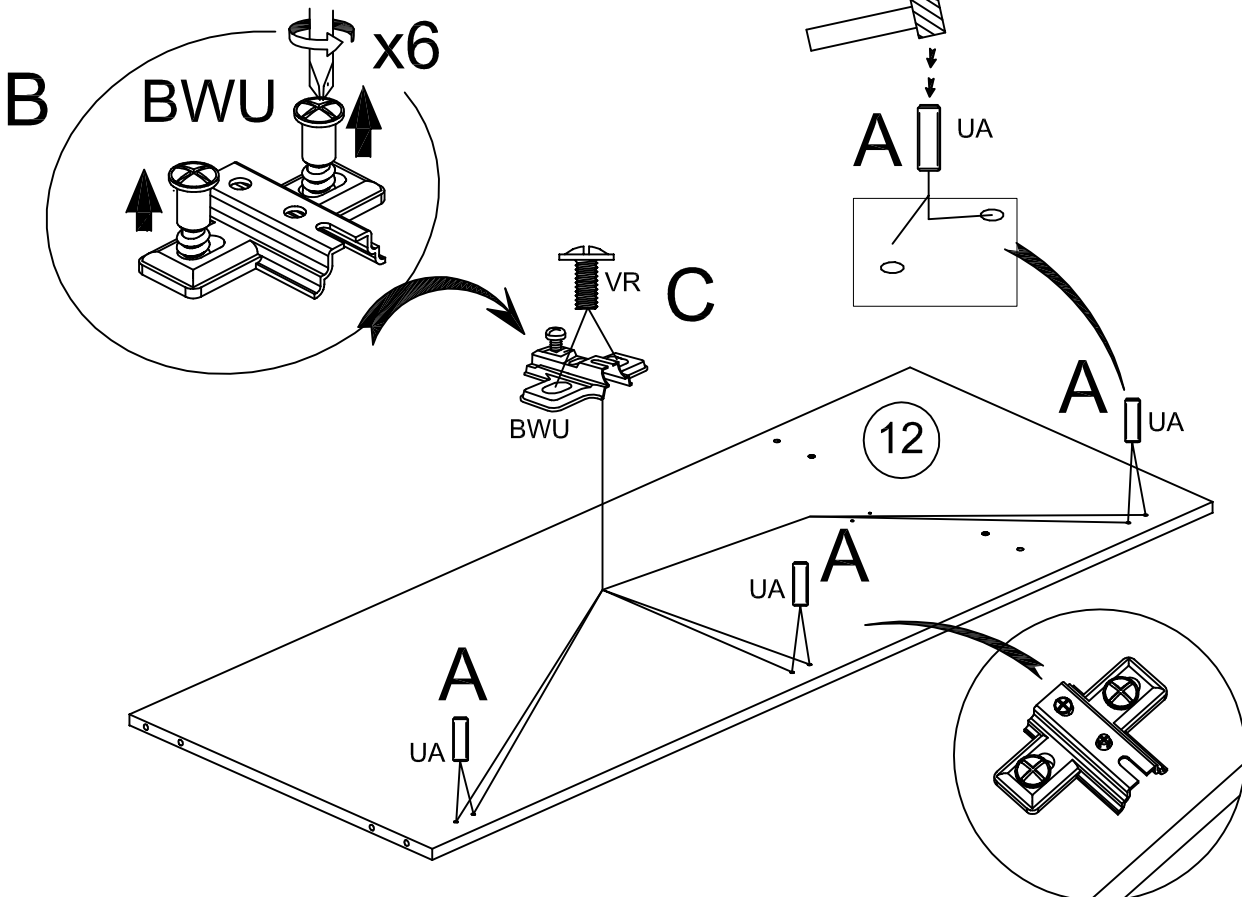
BWU x 3



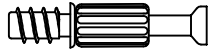
VR x 6



UA x 6



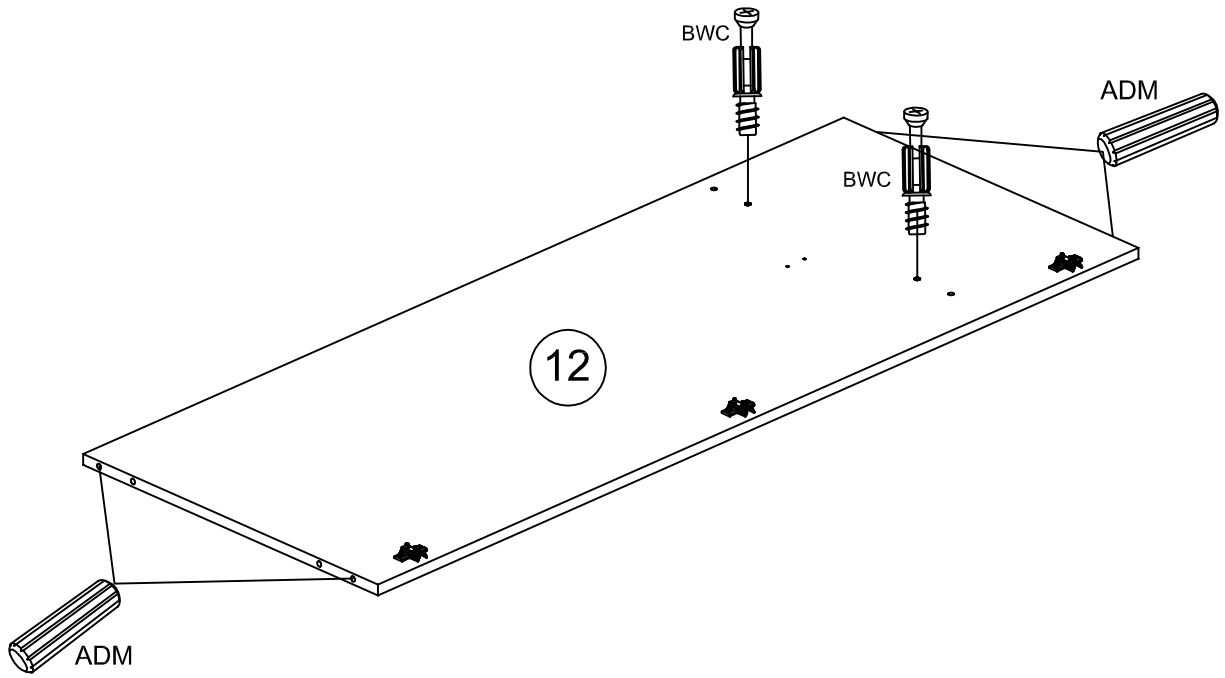
25



BWC x 2



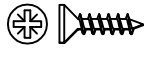
ADM x 4



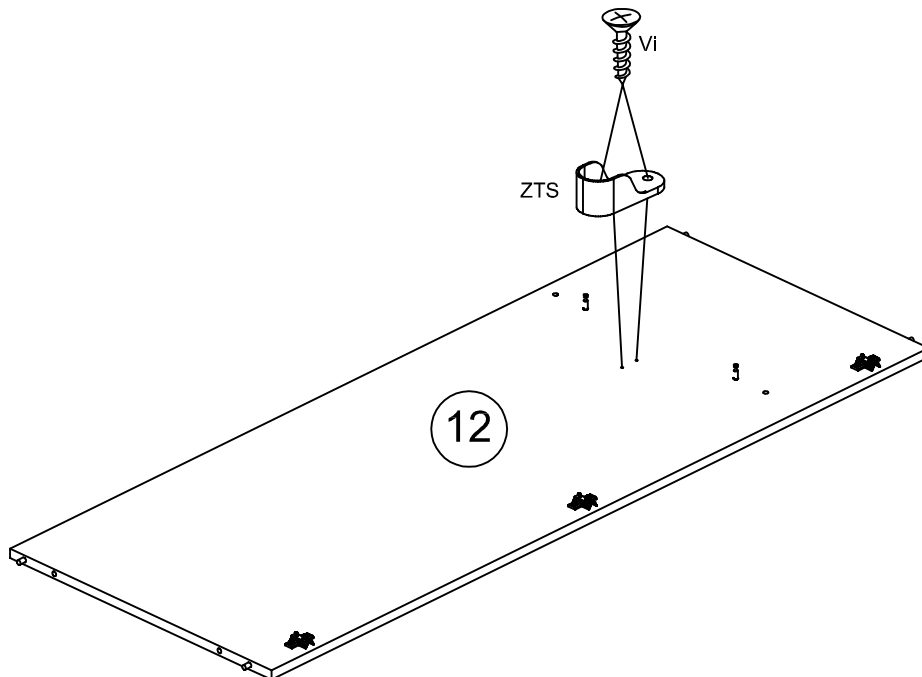
26



ZTS x 1



Vi x 2

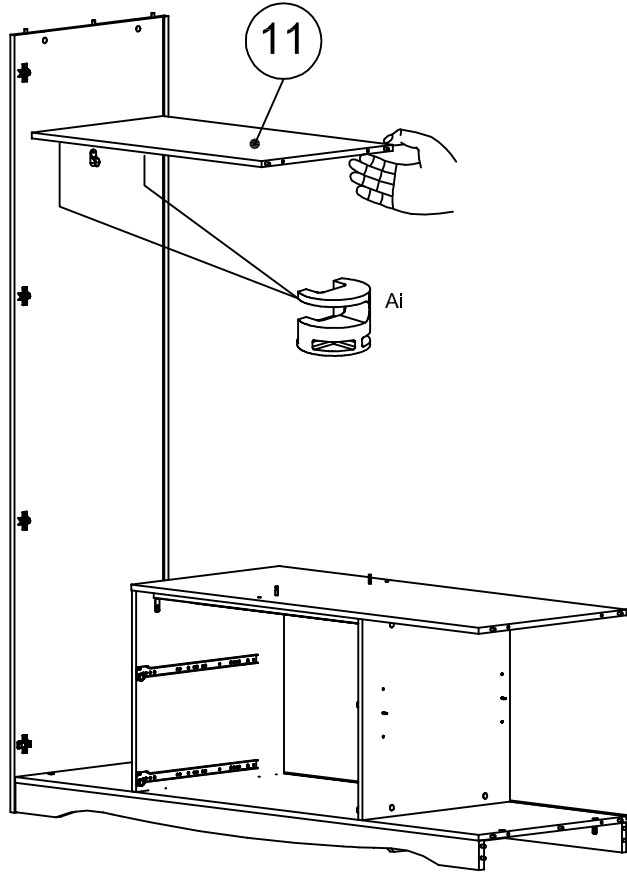


27



Ai x 2

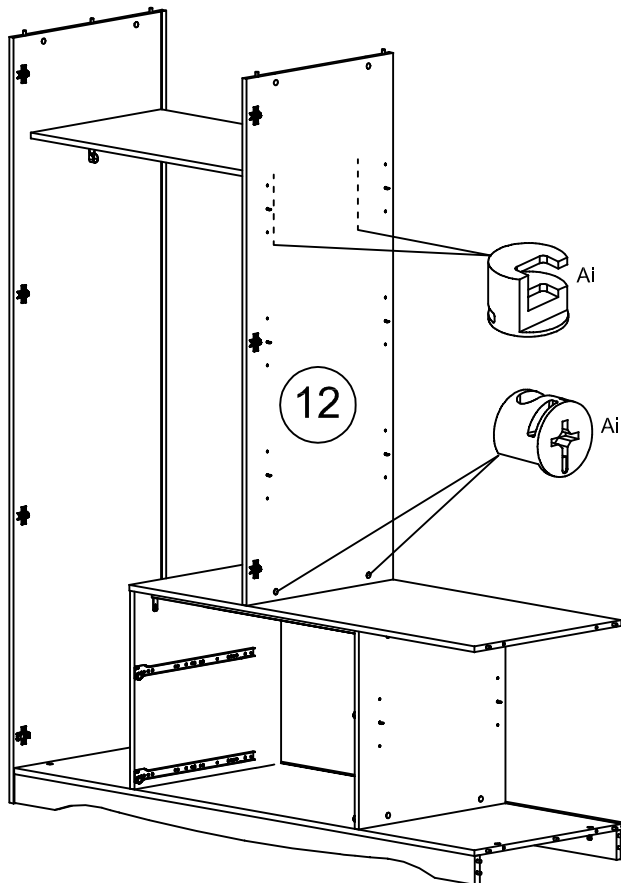
0147D¹



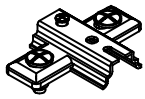
28



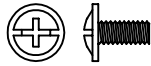
Ai x 4



29

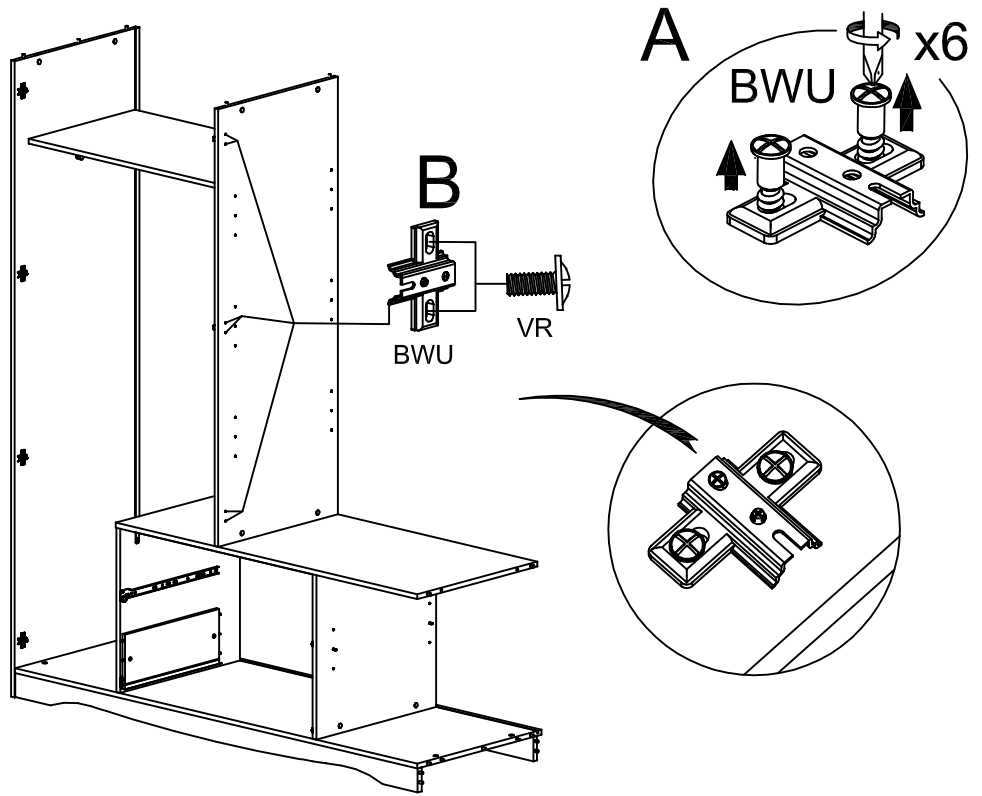


BWU x 3

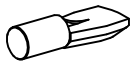


VR x 6

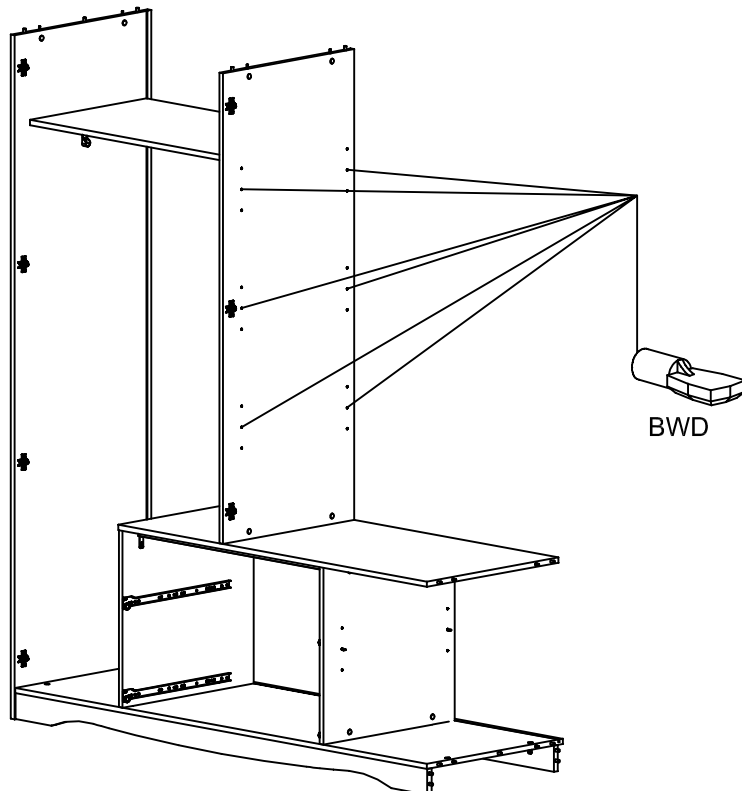
0147D¹



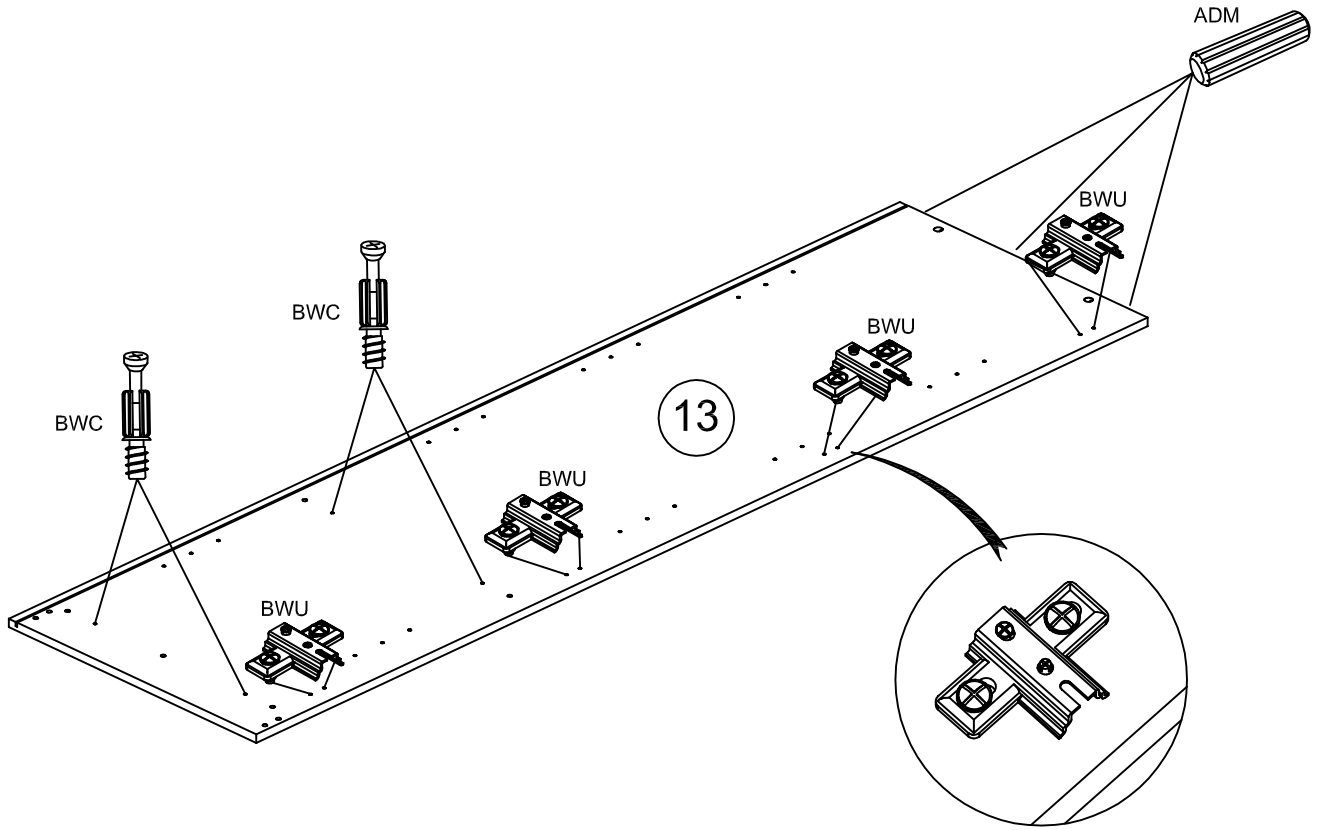
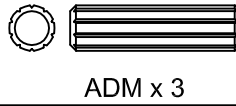
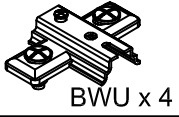
30



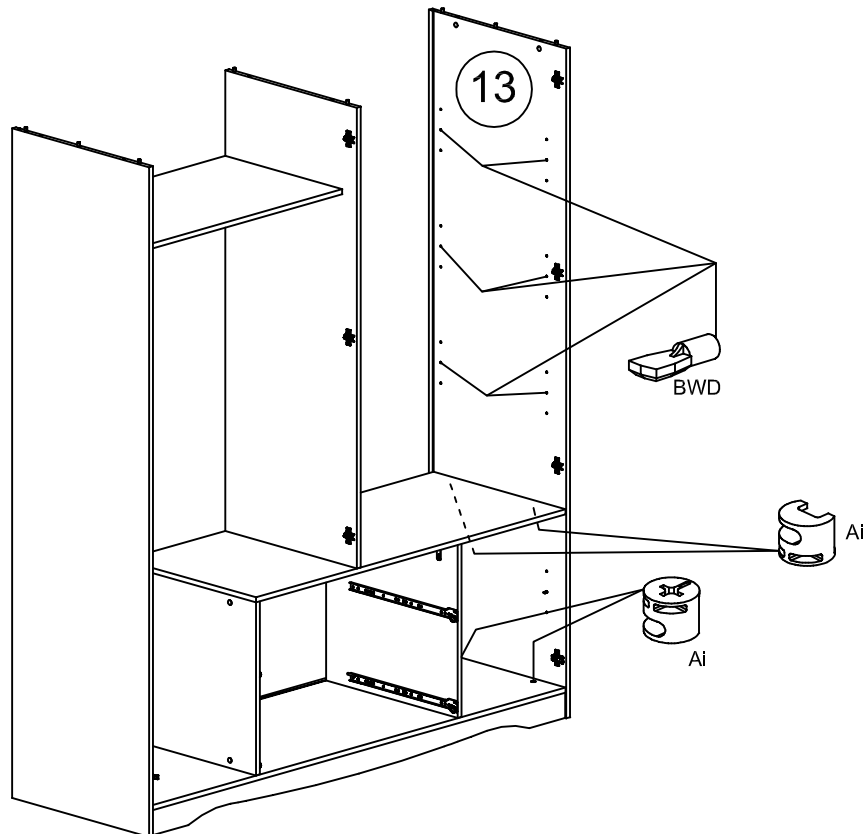
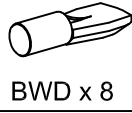
BWD x 6



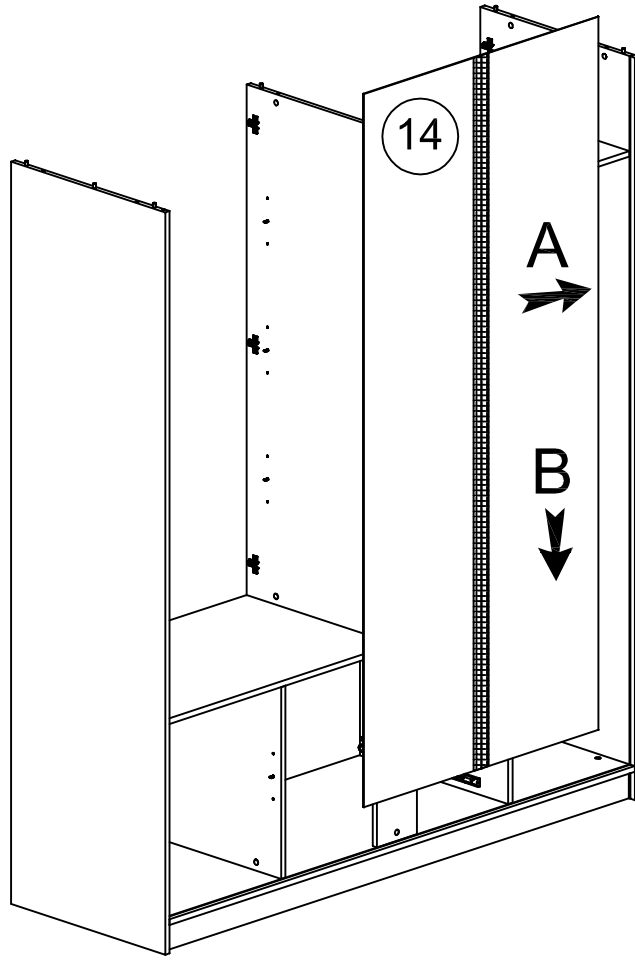
31



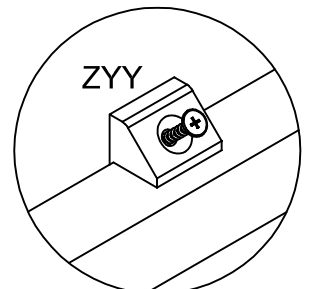
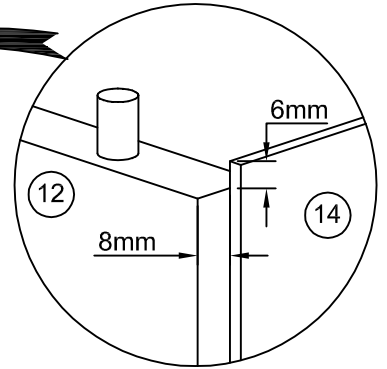
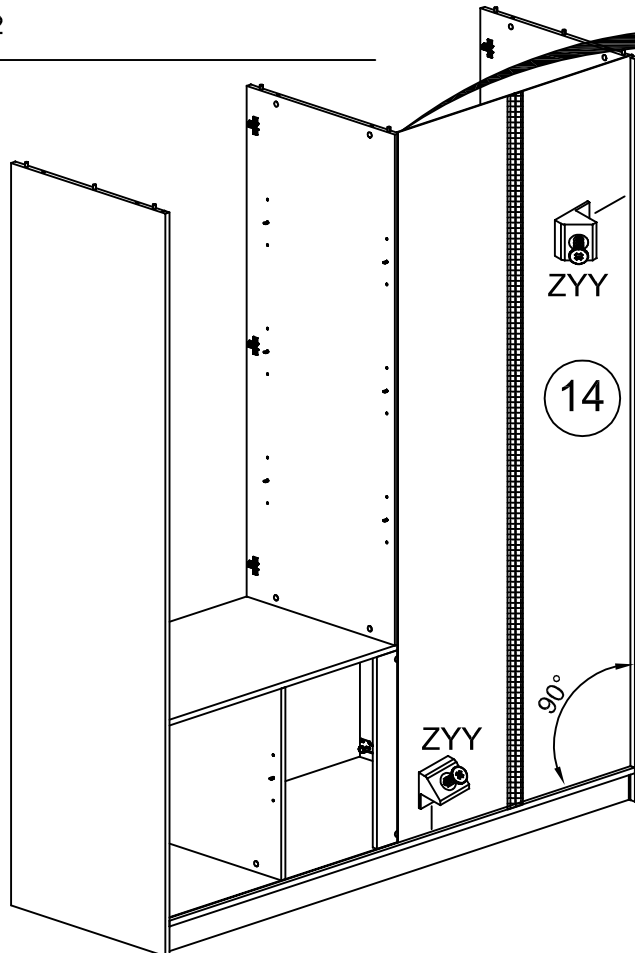
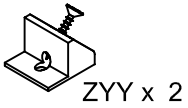
32



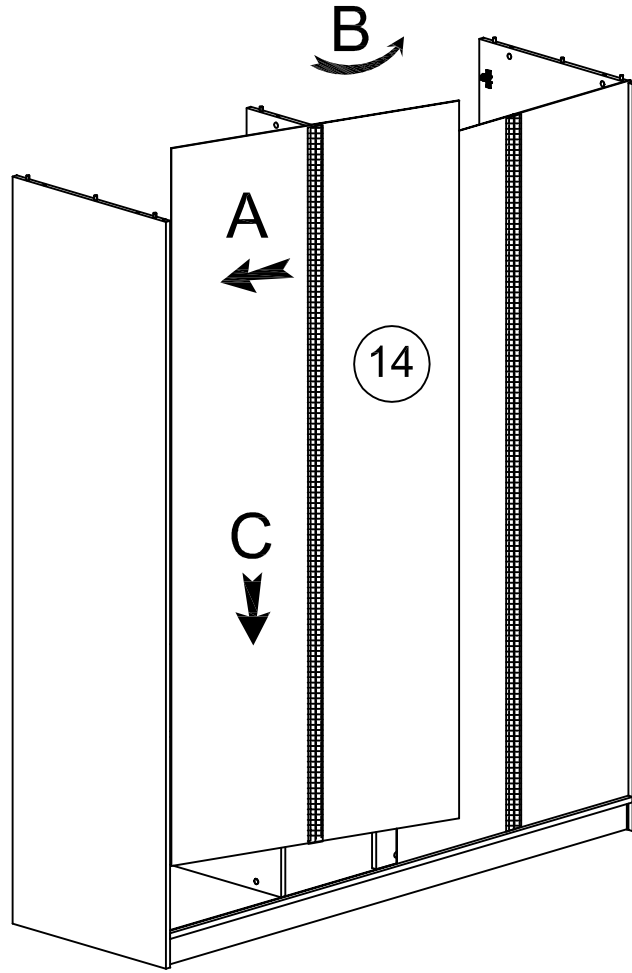
33



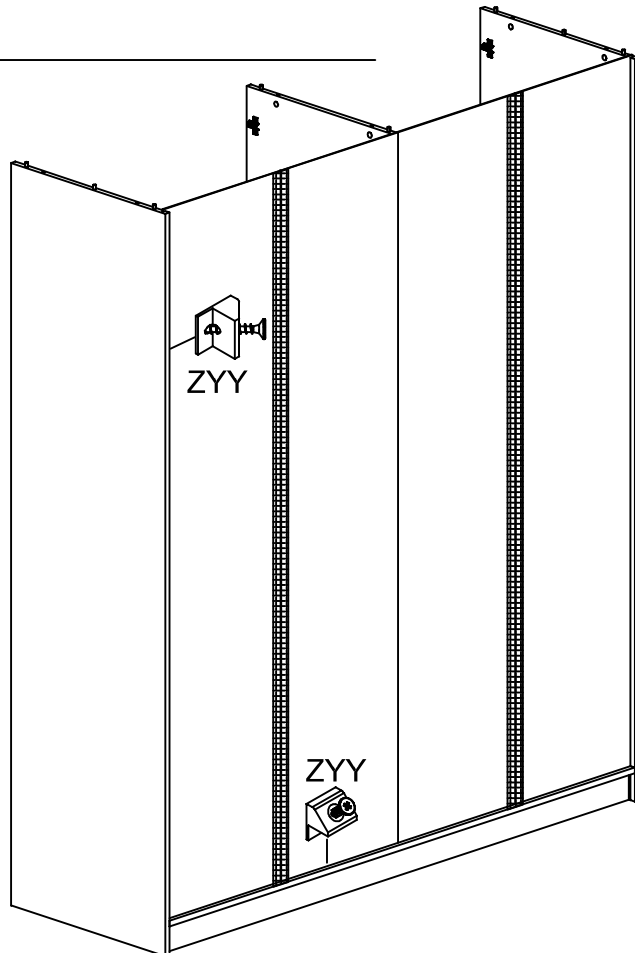
34



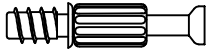
35



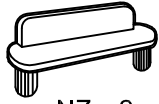
36



37

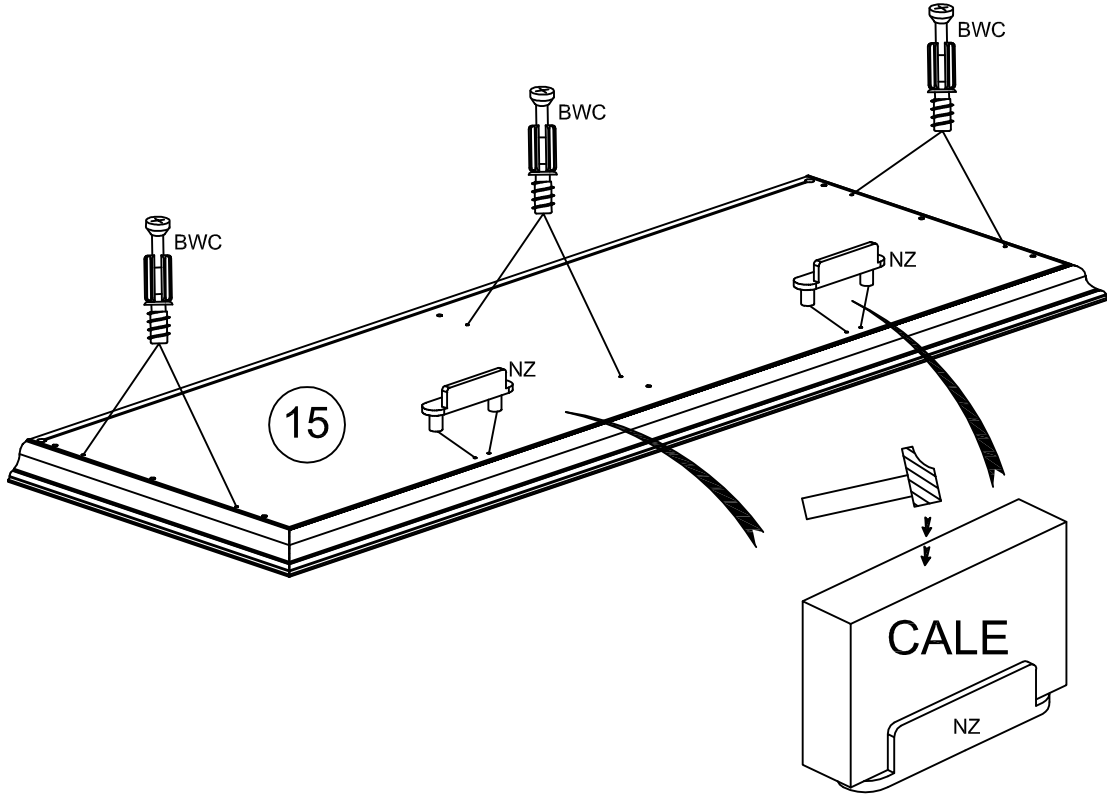


BWC x 6



NZ x 2

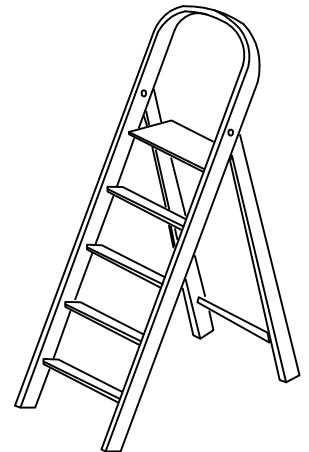
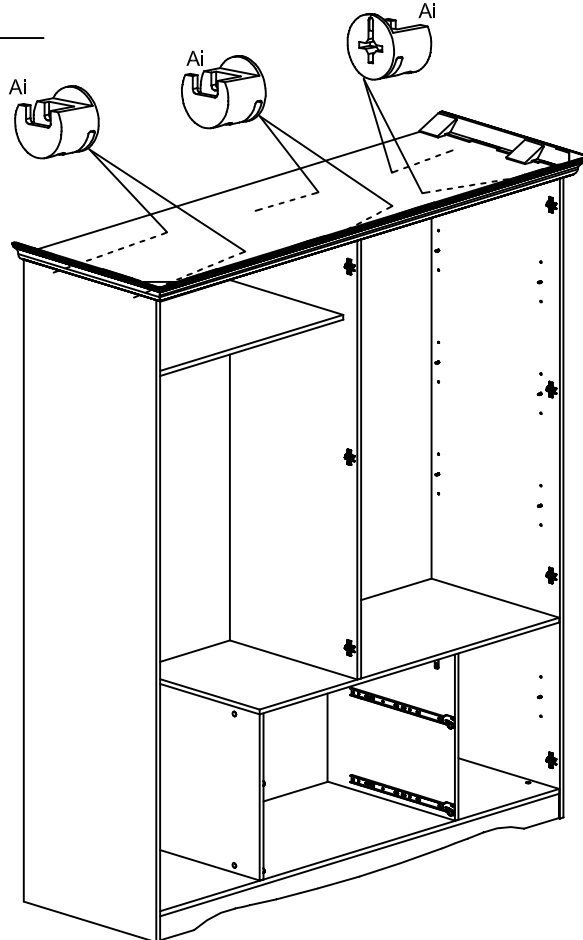
0147D¹



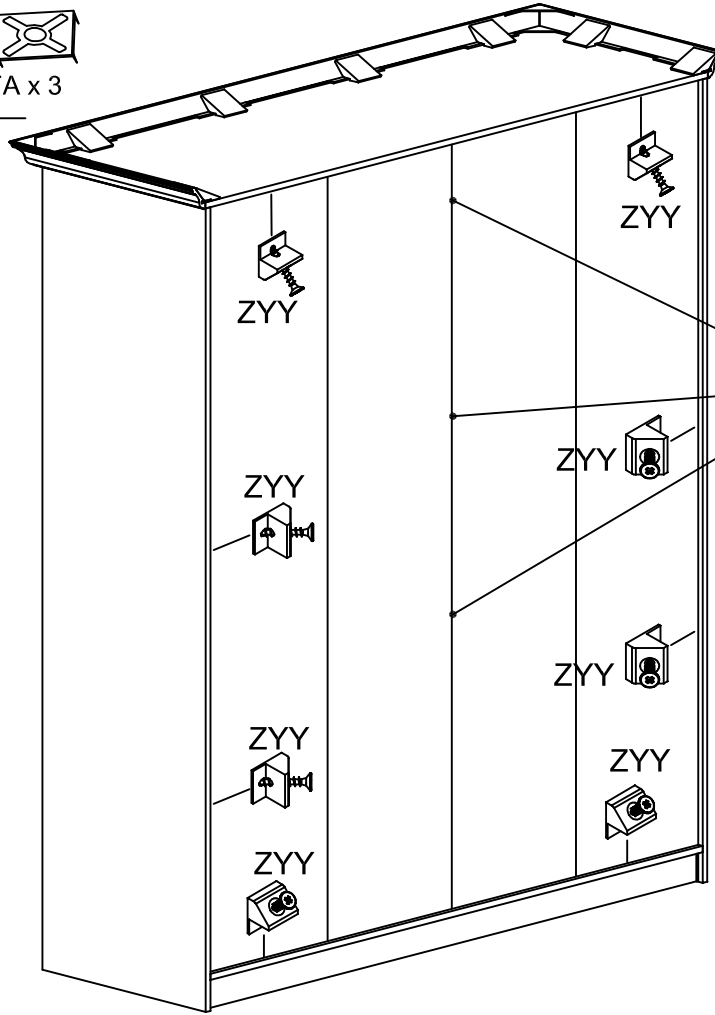
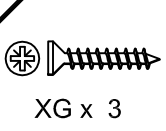
38



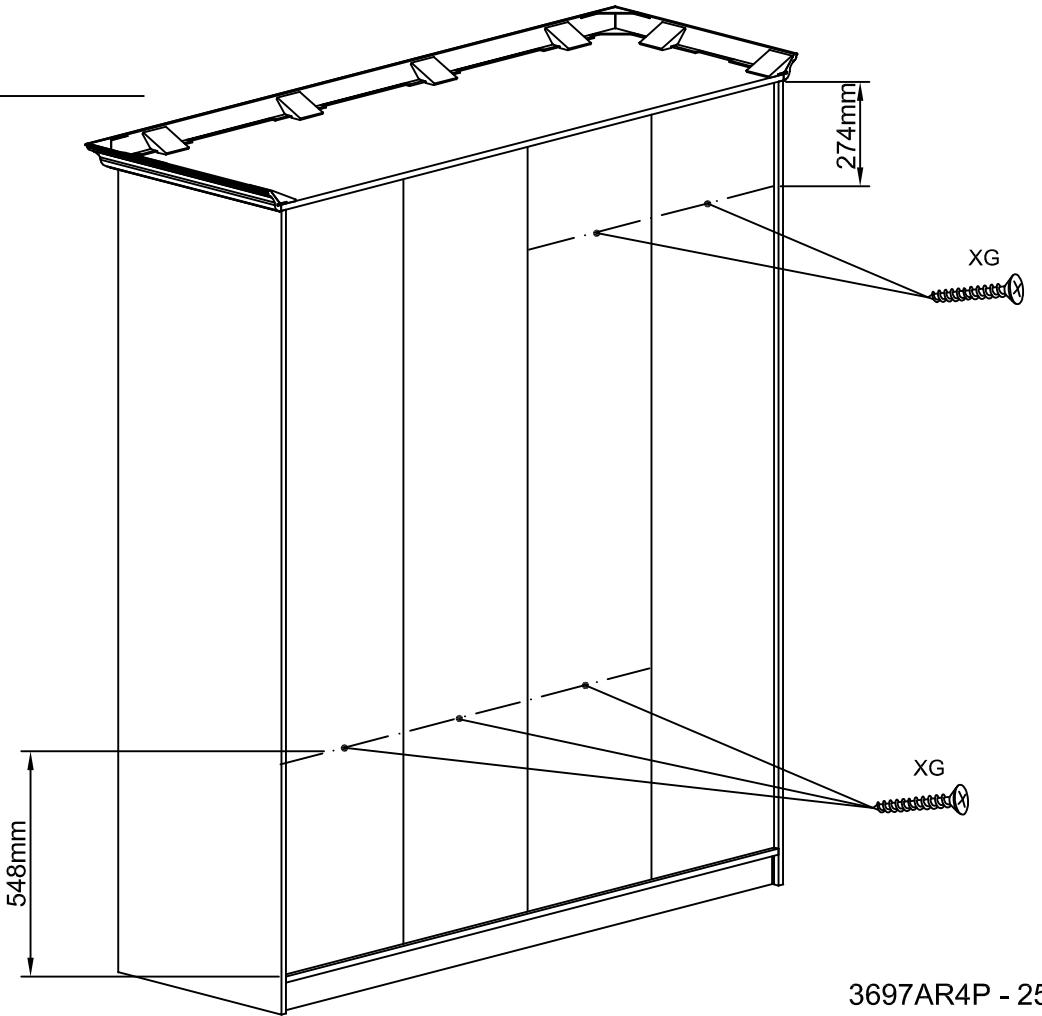
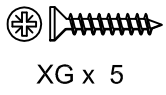
Ai x 6

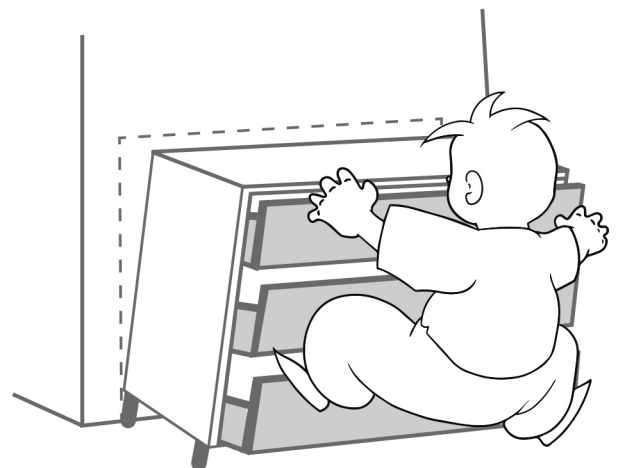
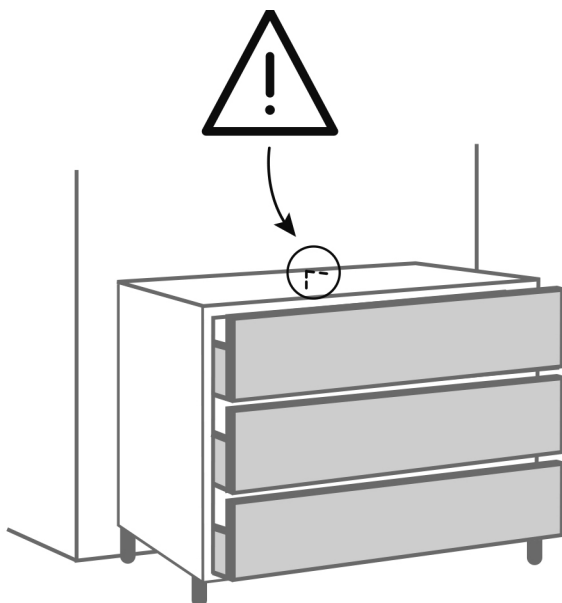
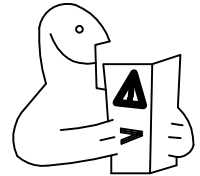
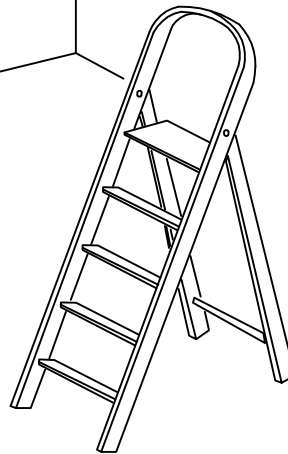
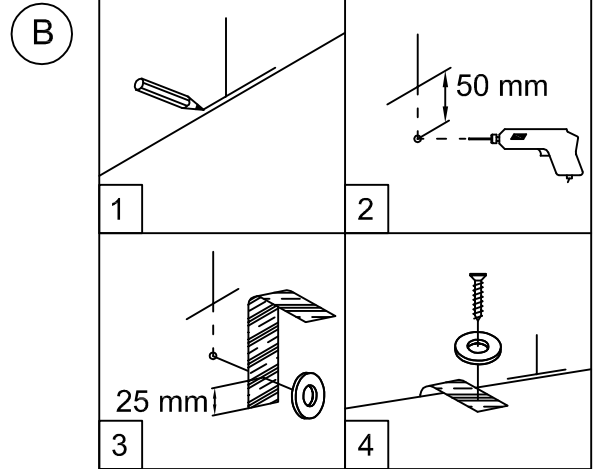
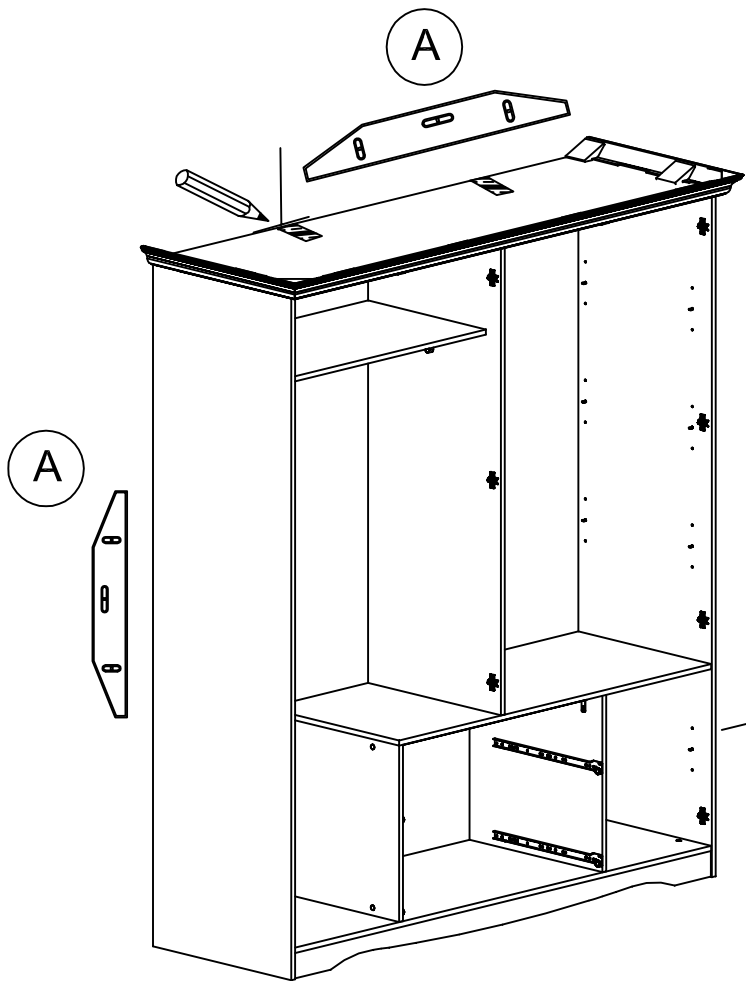
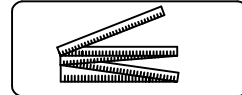
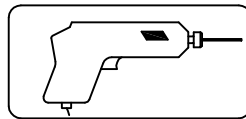
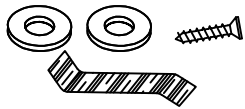
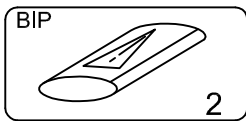


39



40





French

IMPORTANT: Pour éviter le basculement accidentel du meuble, la fixation du meuble au mur est obligatoire.

La visserie nécessaire pour la jonction mur/meuble, dépendante de la nature du mur, n'est pas fournie. En cas de doute, consulter un spécialiste

English

IMPORTANT: To avoid the accidental tip-over of the furniture, the fixing of the furniture on the wall is mandatory.

The needed hardware for the junction wall/furniture, depending of the nature of the wall, is not provided. If any doubt, consult a specialist.

Spanish

IMPORTANTE: Para evitar el vuelco accidental de los muebles, es obligatorio fijarlos en la pared.

El tipo de tornillos necesarios para fijar el mueble a la pared, dependen del material de la pared, no se suministran.

En caso de duda, consulte a un especialista.

Portuguese

IMPORTANTE: Para evitar a queda acidental de móveis, é obrigatorio fixá-los na parede.

O tipo de parafusos para a fixação de mobiliário na parede, depende do material de parede e não são fornecidos.

Em caso de dúvida, consulte um especialista.

Italian

IMPORTANTE: Per evitare il ribaltamento accidentale del mobile è obbligatorio il fissaggio a muro.

I tasselli necessari per il collegamento mobile\muro, dipendenti dal tipo di muro, non sono provvisti.

Consultare uno specialista in caso di dubbi

Croatian

VAŽNO: Kako bi se izbjeglo slučajno prevrtanje, namještaj je potrebno pričvrstiti na (uza) zid.

Različite vrste zidova zahtijevaju upotrebu različitih vrsta vijaka i tipli. Uvijek koristiti one koji su prikladni za vrstu zidova u domu. Vijci i tiple prodaju se zasebno.

U slučaju bilo kakvih sumnji, obratite se stručnjaku.

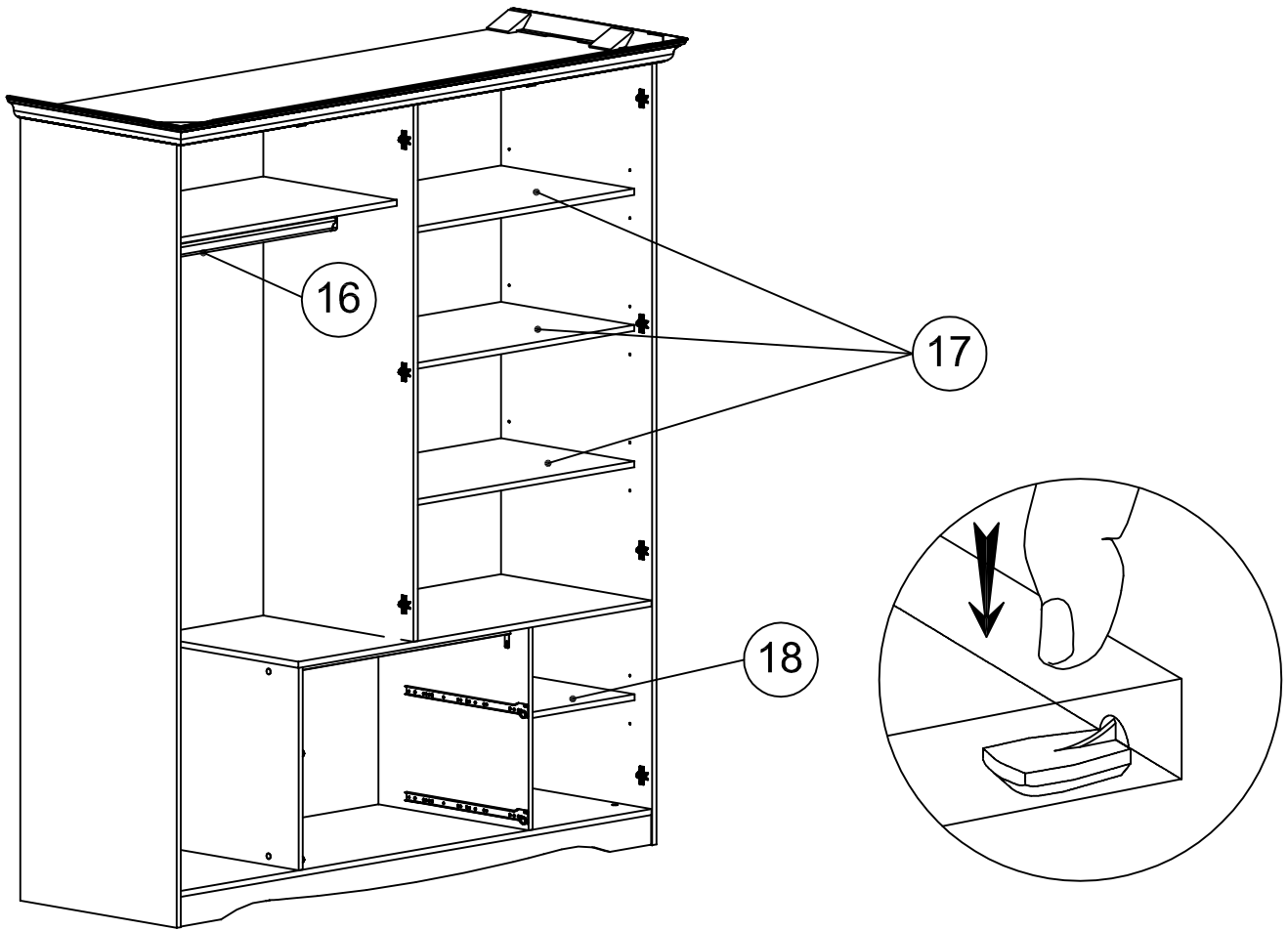
German

WICHTIG : Um ein versehentliches Kippen des Möbels zu vermeiden, ist die Befestigung an der Wand zwingend vorgeschrieben.

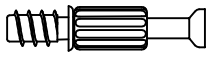
Die benötigten Schrauben zur Wandbefestigung, welche von der Beschaffenheit der Mauer abhängen, sind nicht in der Lieferung enthalten.

Wenden Sie sich bitte bei Zweifel an einen Spezialisten.

42

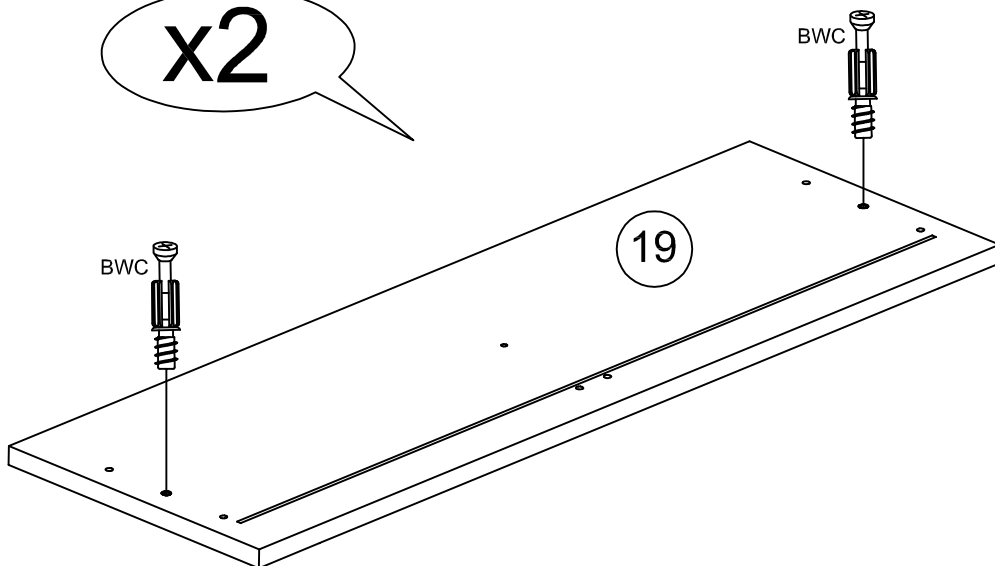


43



BWC x 4

x2

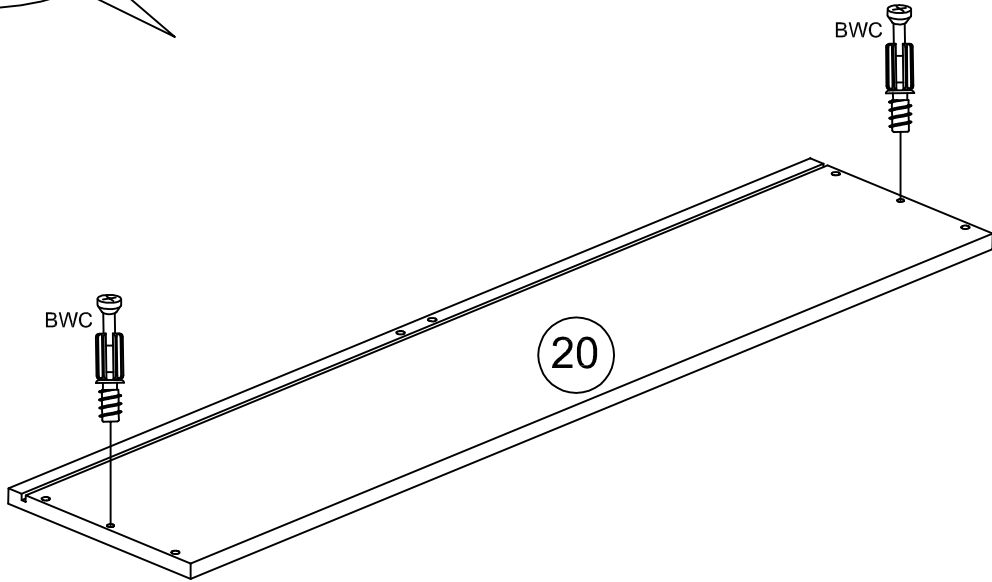


44



BWC x 4

x2

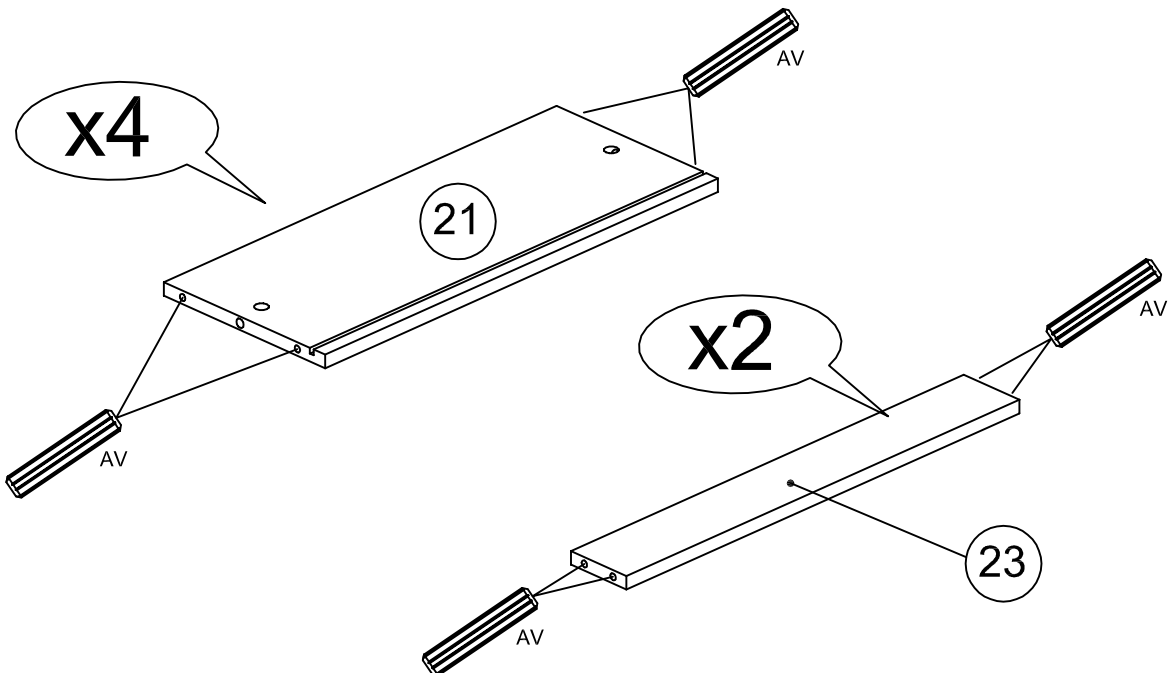


45

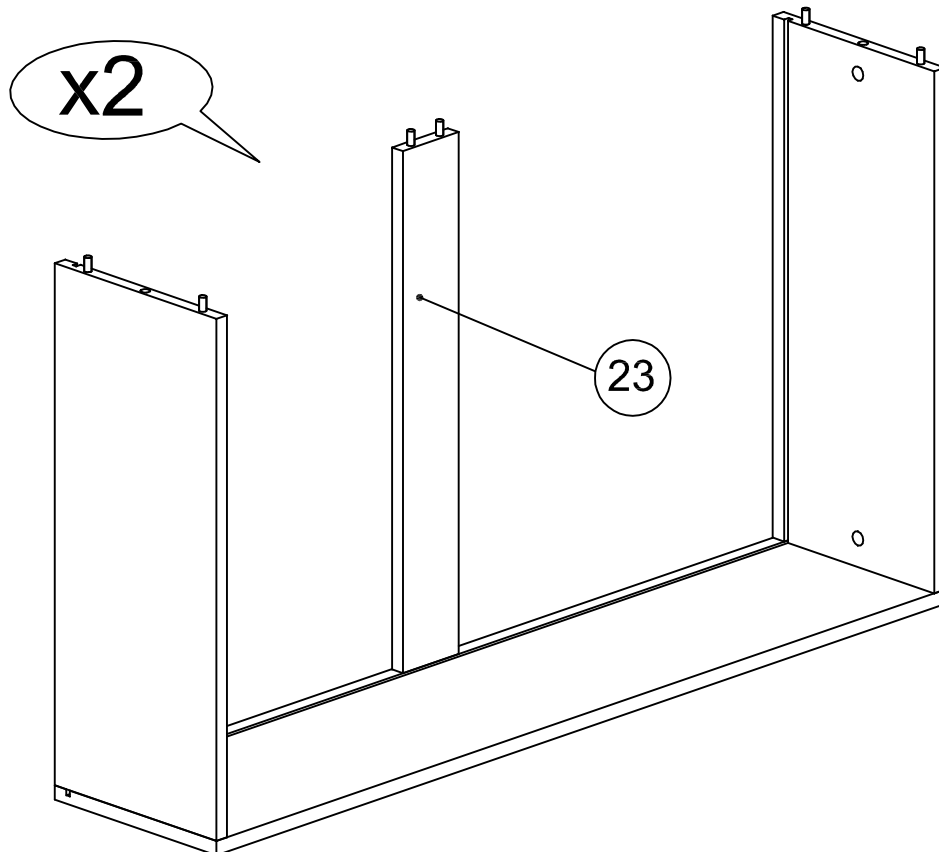
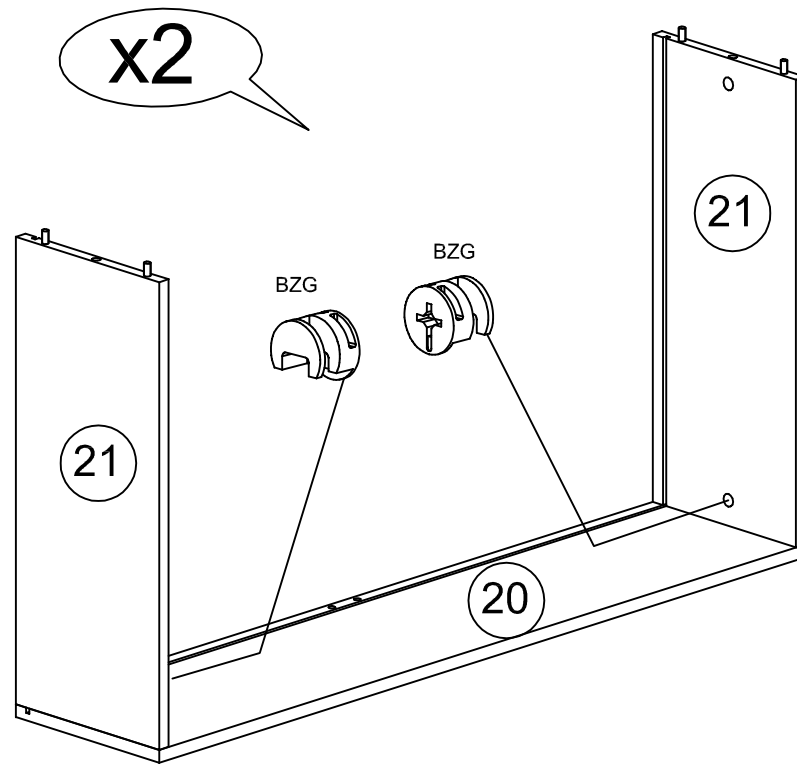


AV x 24

x4

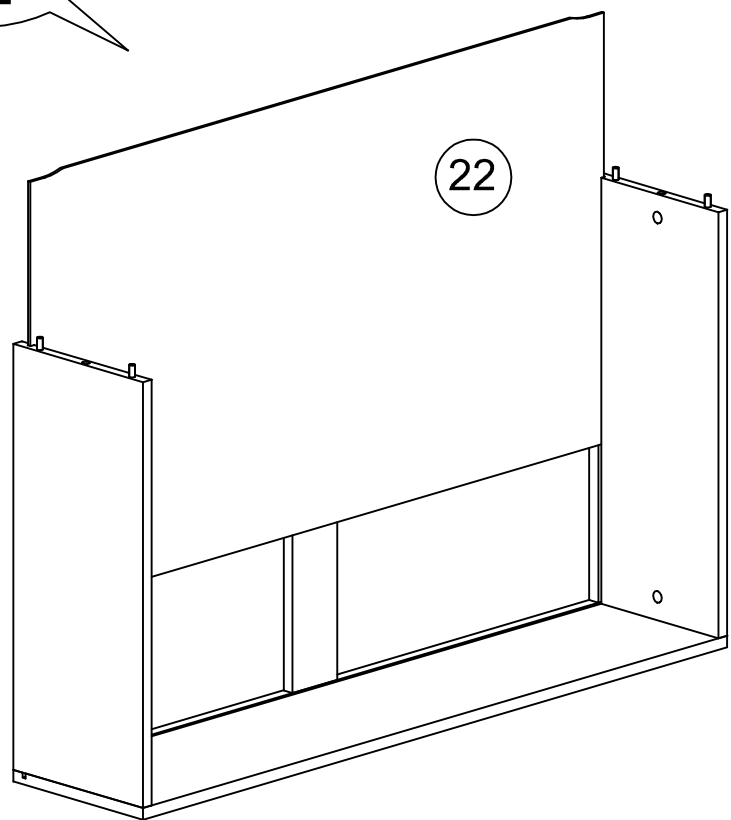
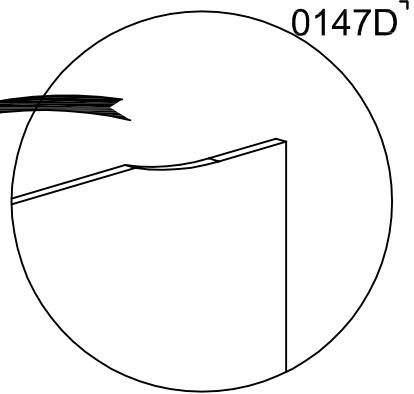


x2



48

x2



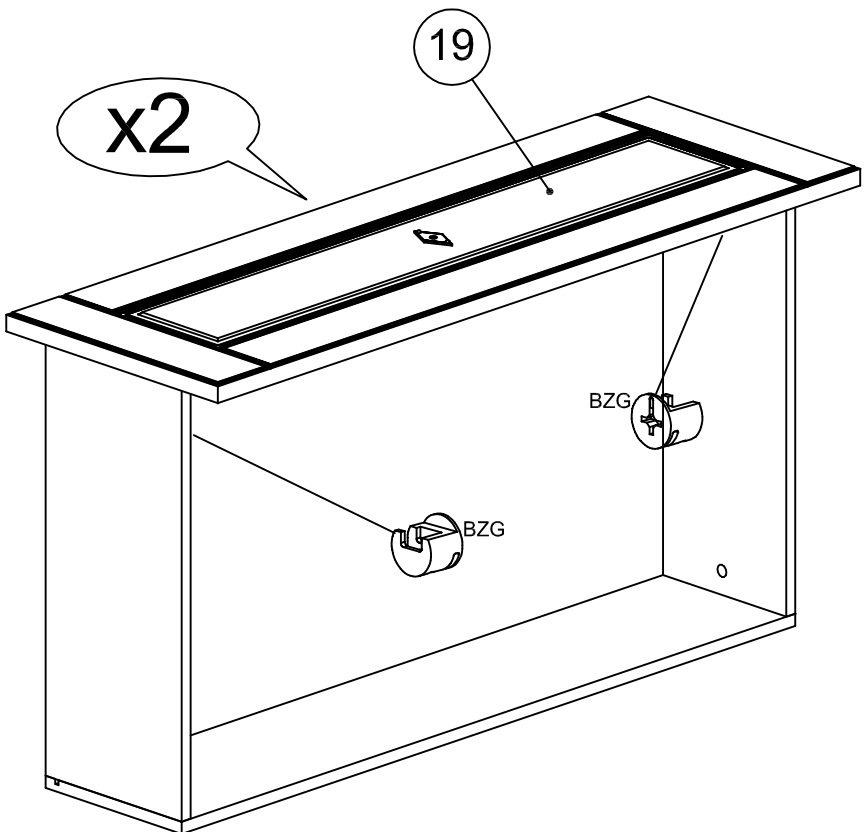
49



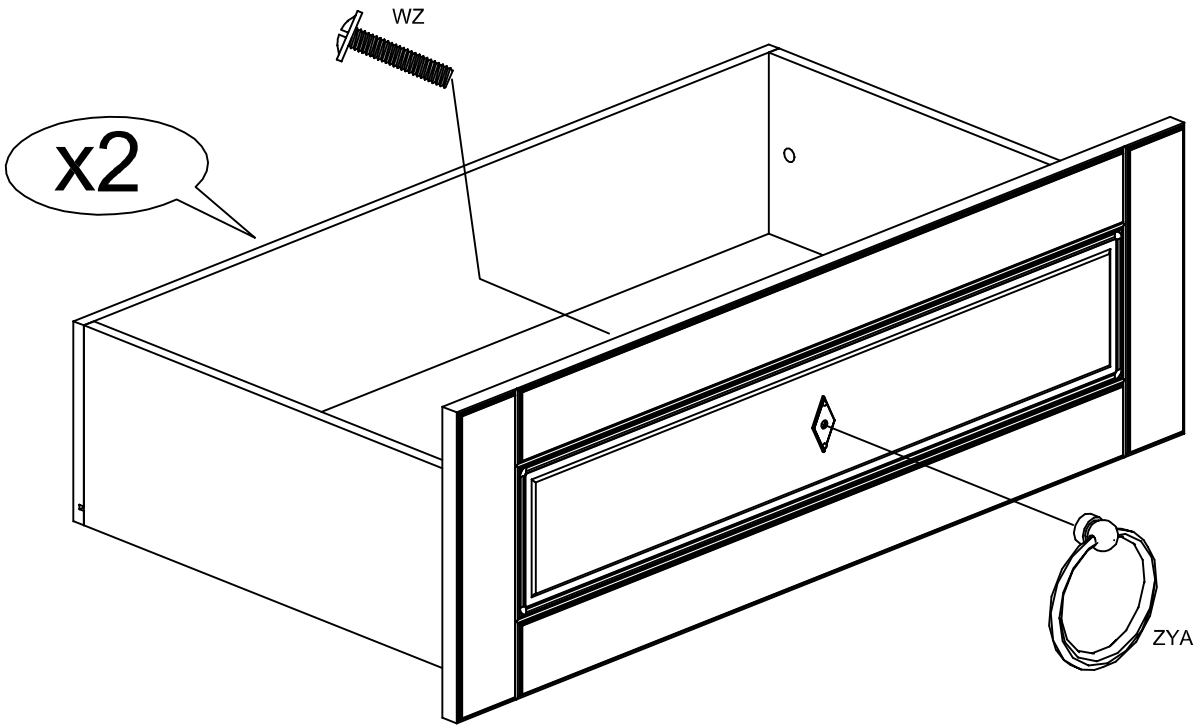
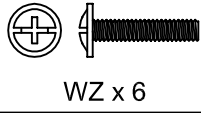
BZG x 4

x2

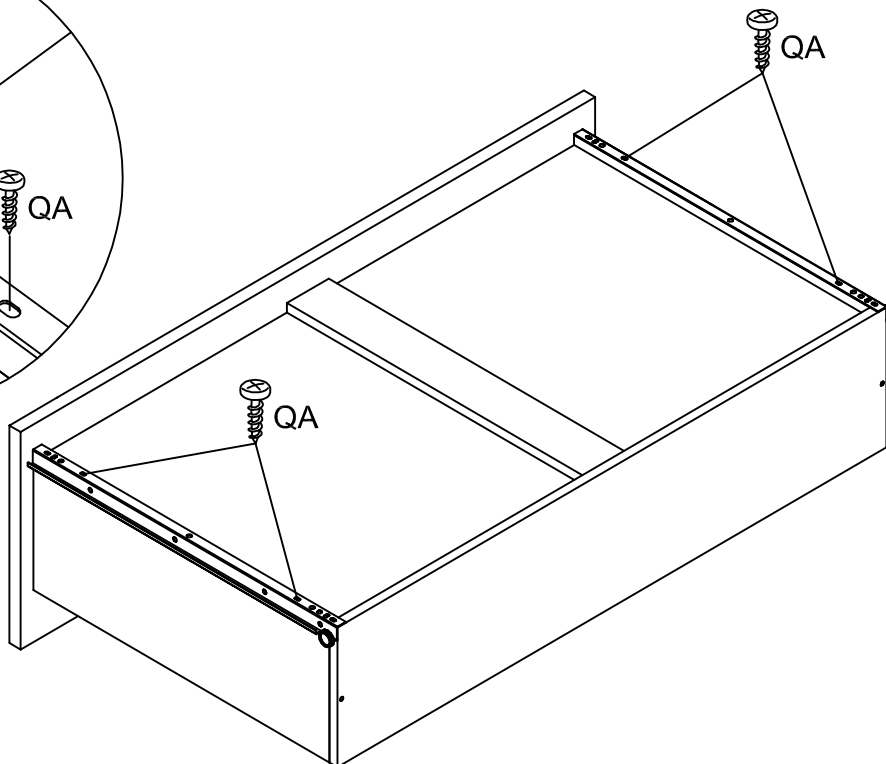
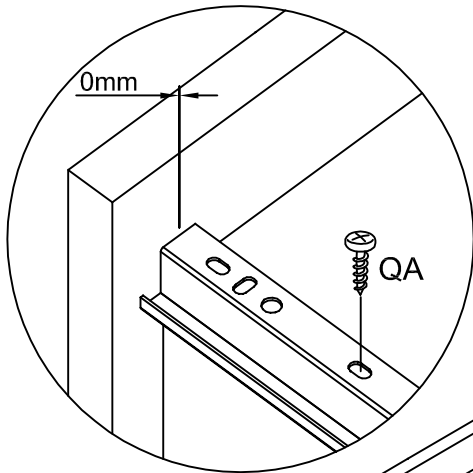
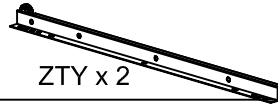
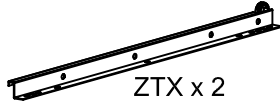
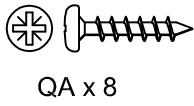
19



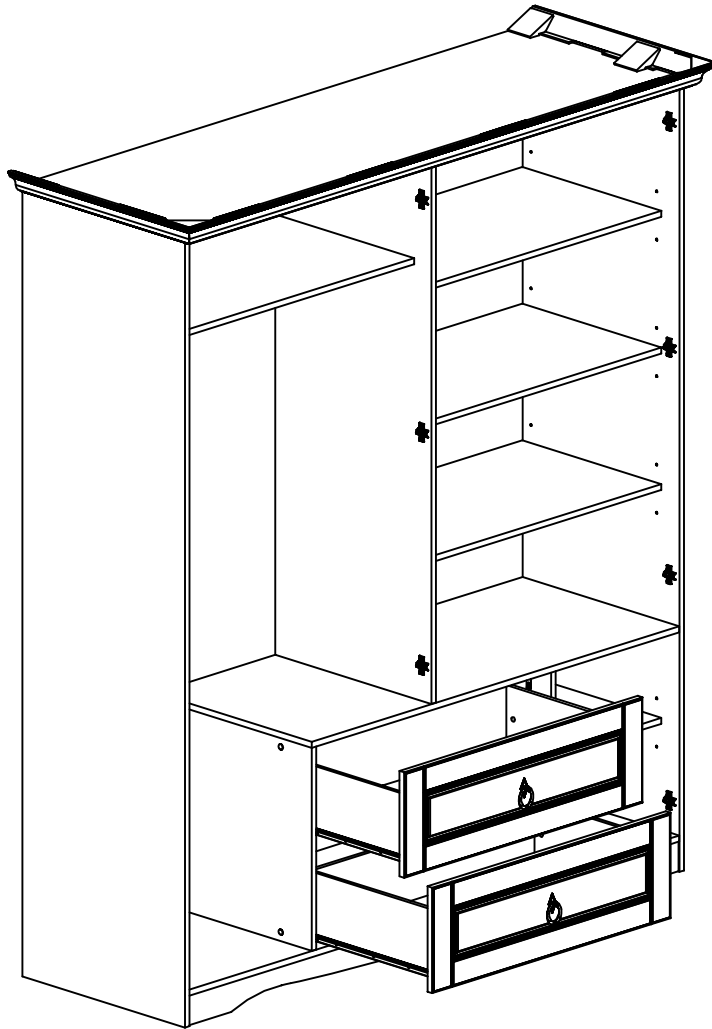
50



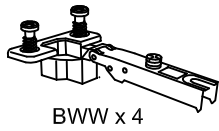
51



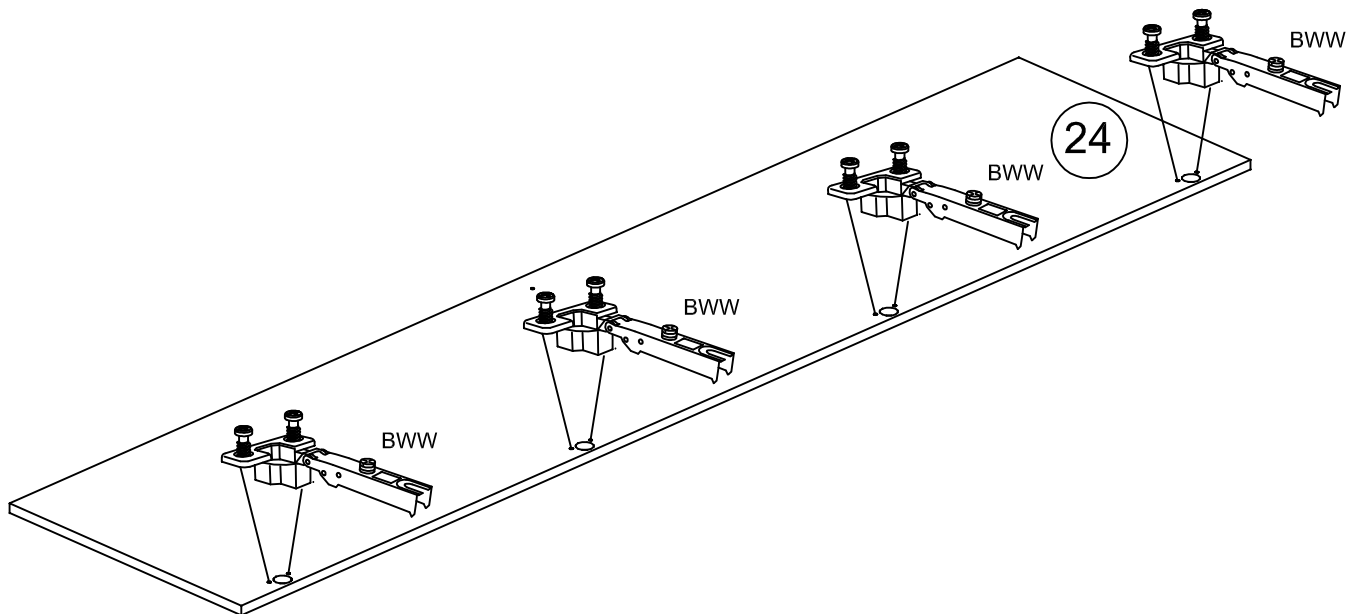
52



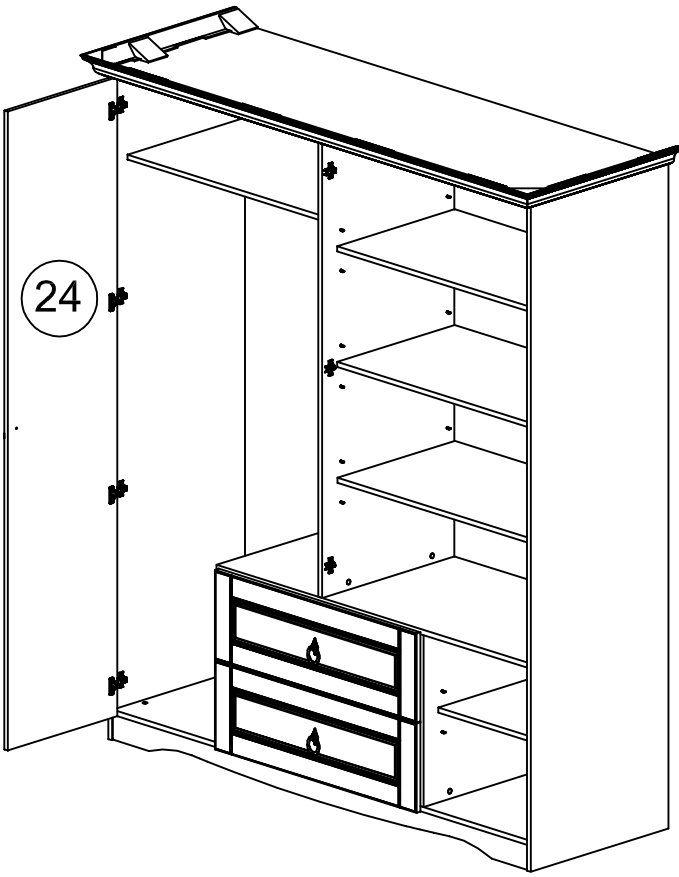
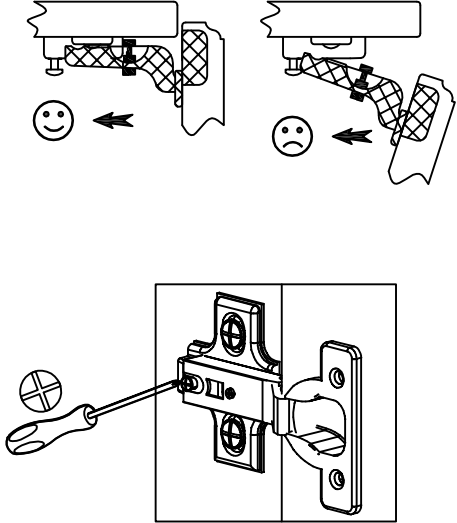
53



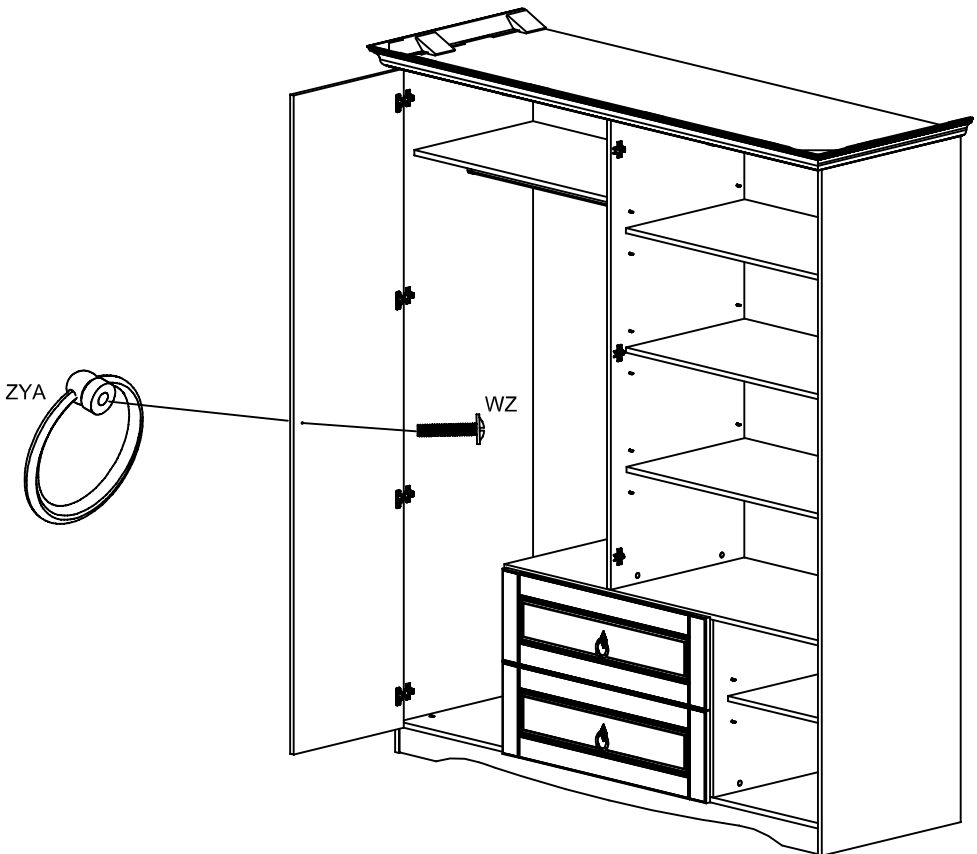
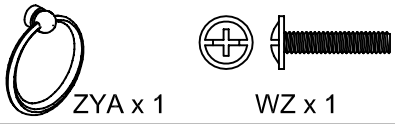
BWW x 4



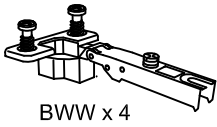
54



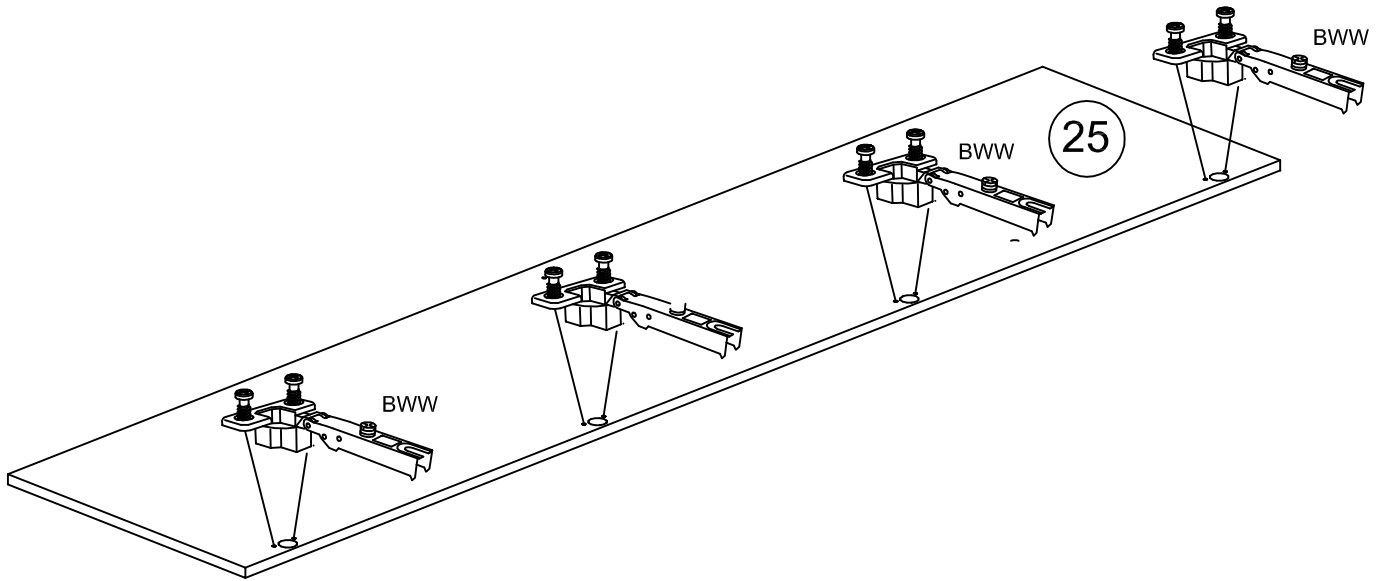
55



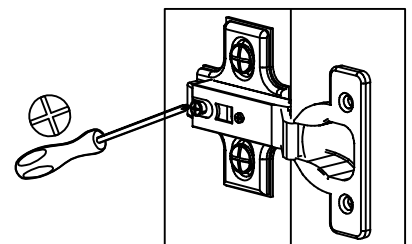
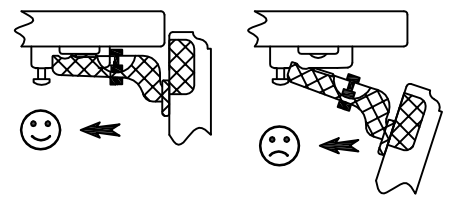
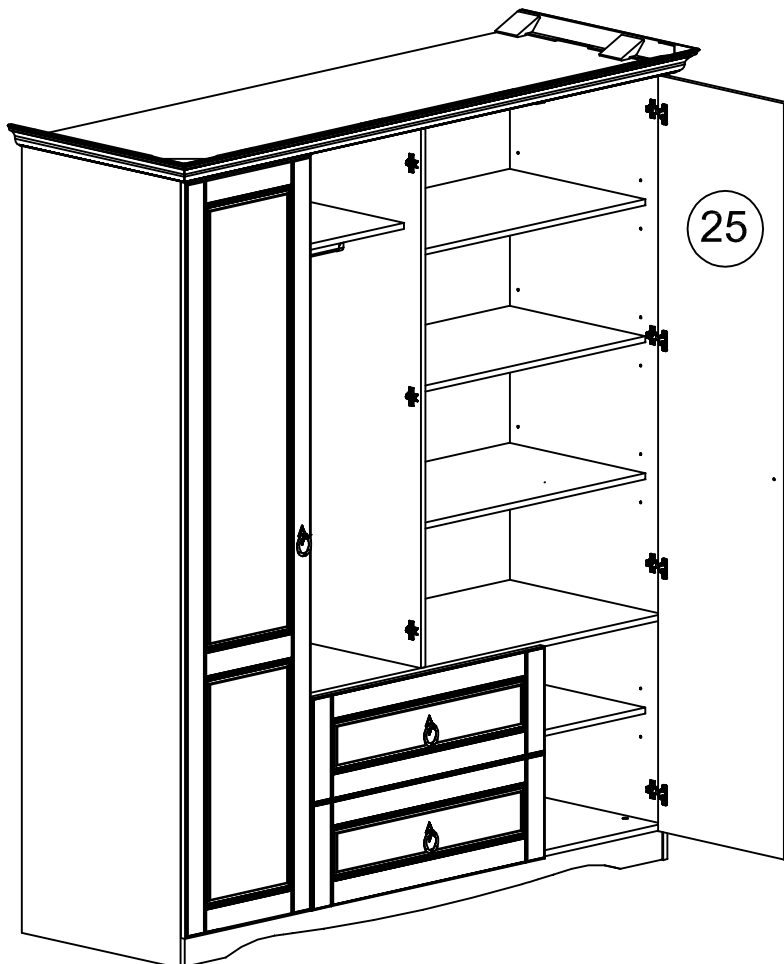
56



0147D¹



57



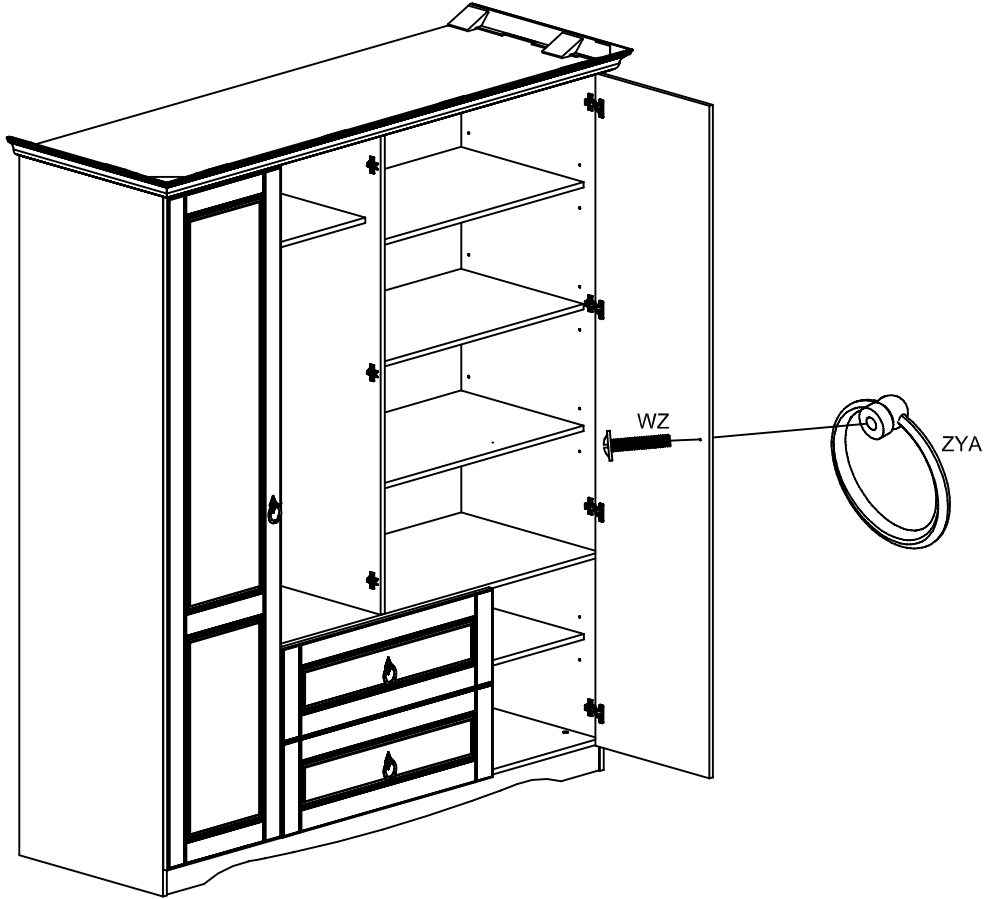
58



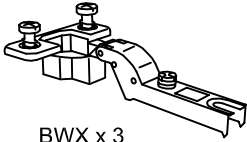
ZYA x 1



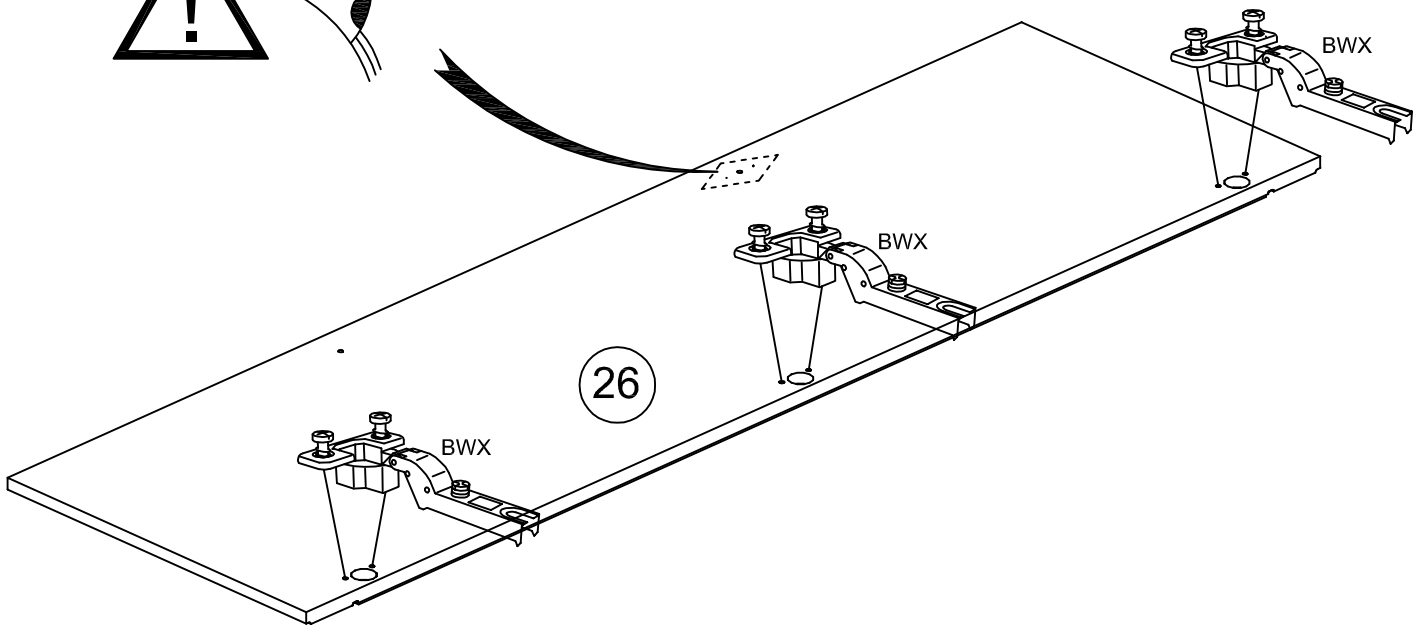
WZ x 1



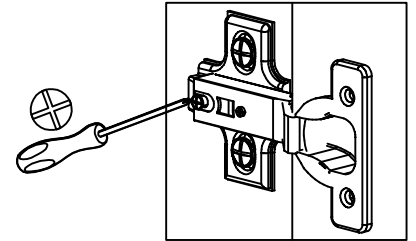
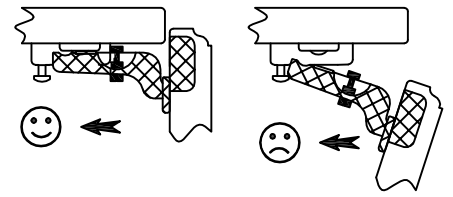
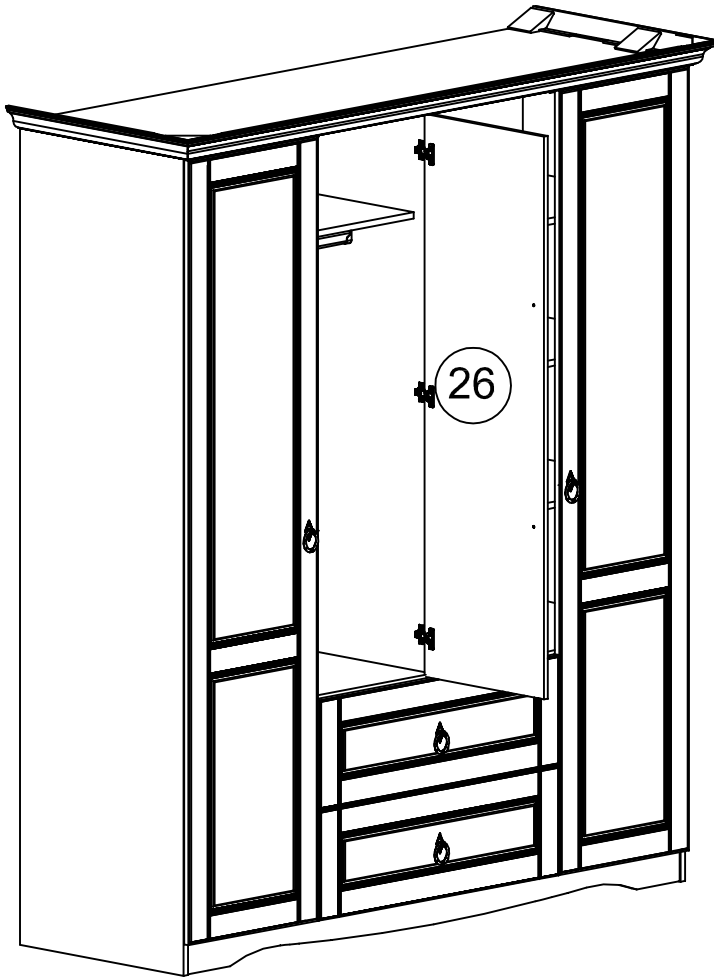
59



BWX x 3



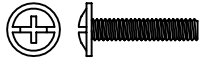
60



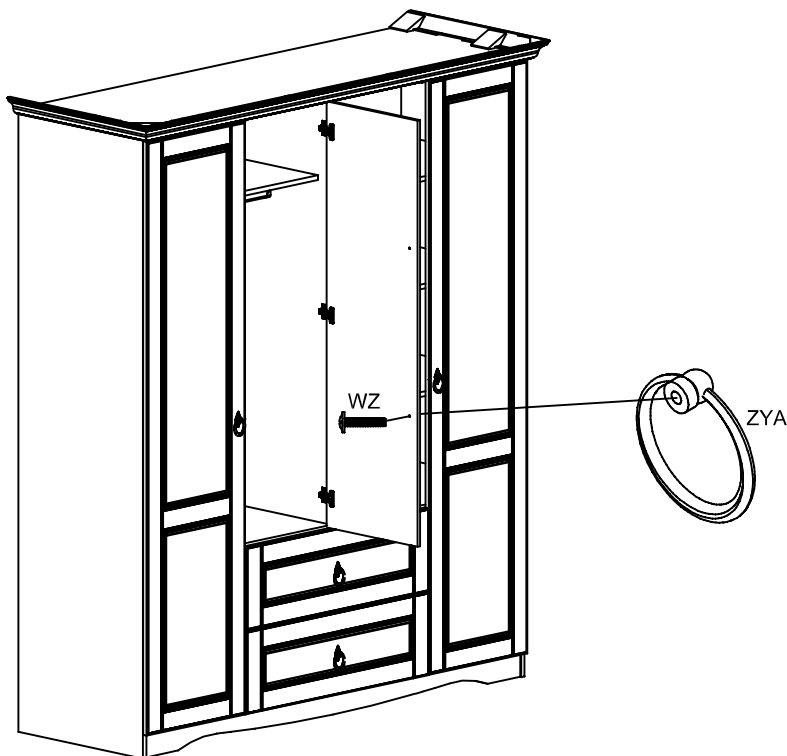
61



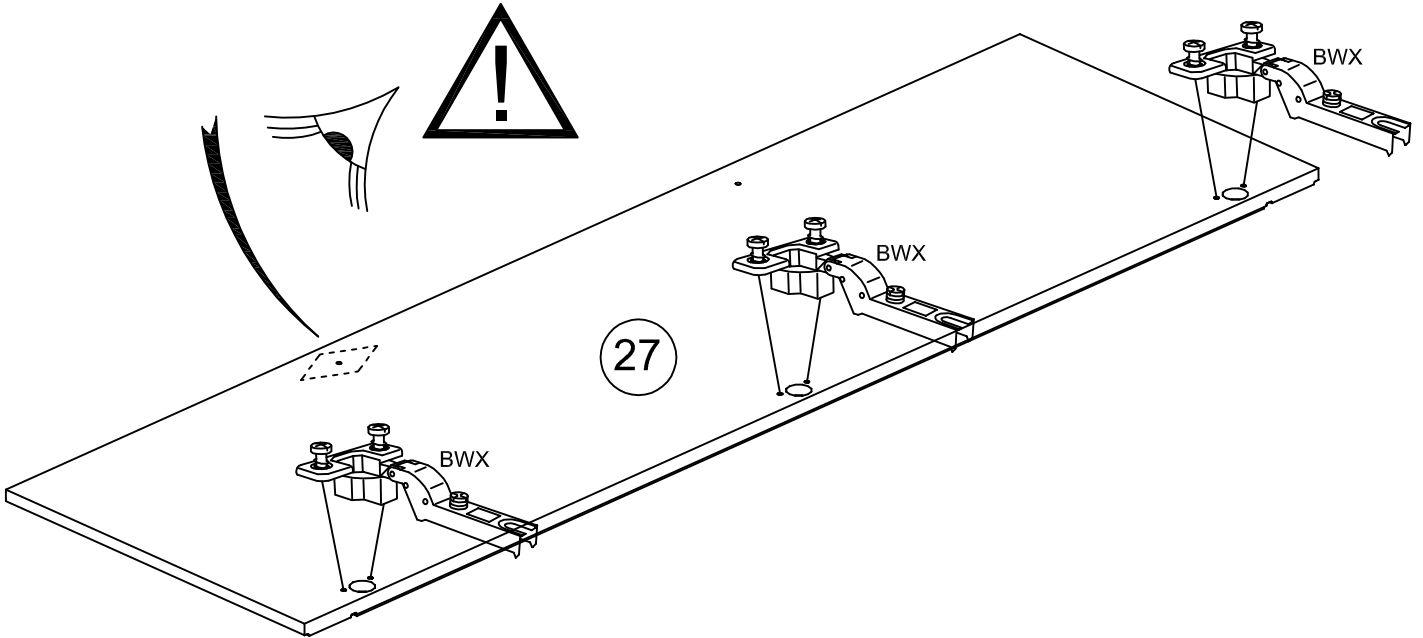
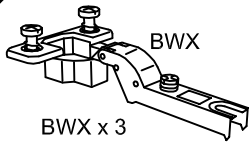
ZYA x 1



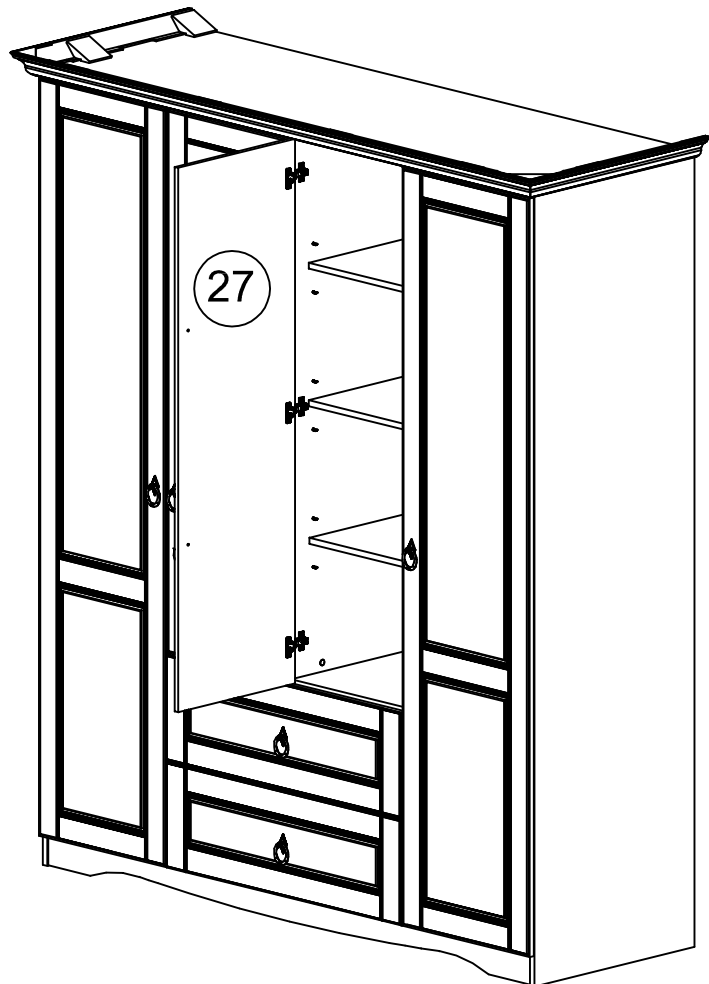
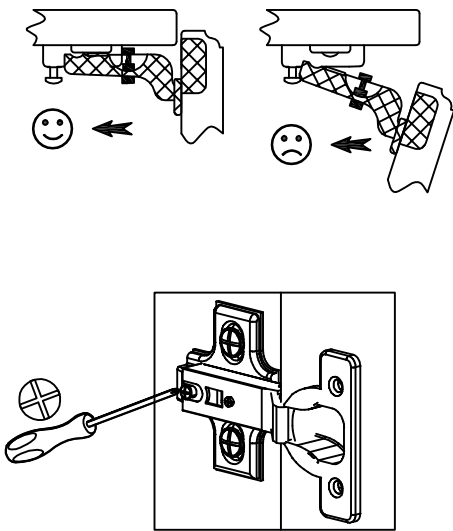
WZ x 1



62



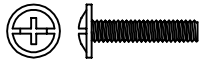
63



64

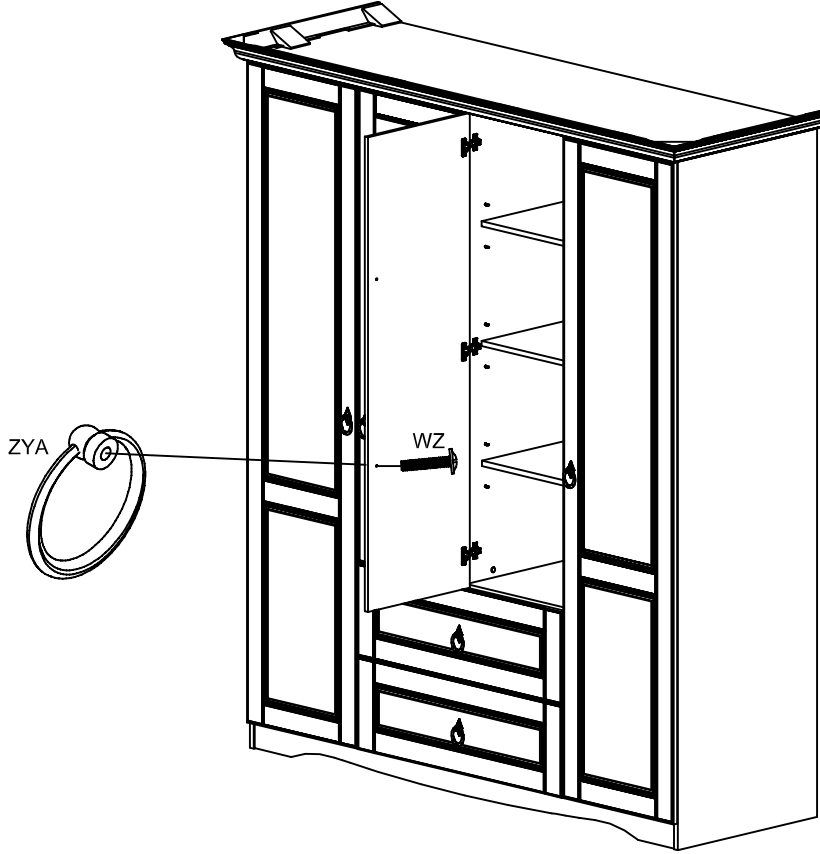


ZYA x 1



WZ x 1

0147D¹



65

MONTAGE

- (GB) LEAFLET
- (D) AUFBAUANLEITUNG
- (E) MONTAJE
- (P) MONTAGEM
- (I) MONTAGGIO
- (F) MONTAGE

AFSTELLING

- (GB) ADJUSTING
- (D) ANPASSUNG

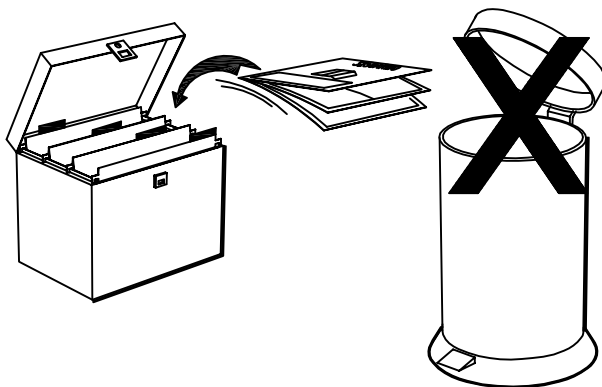
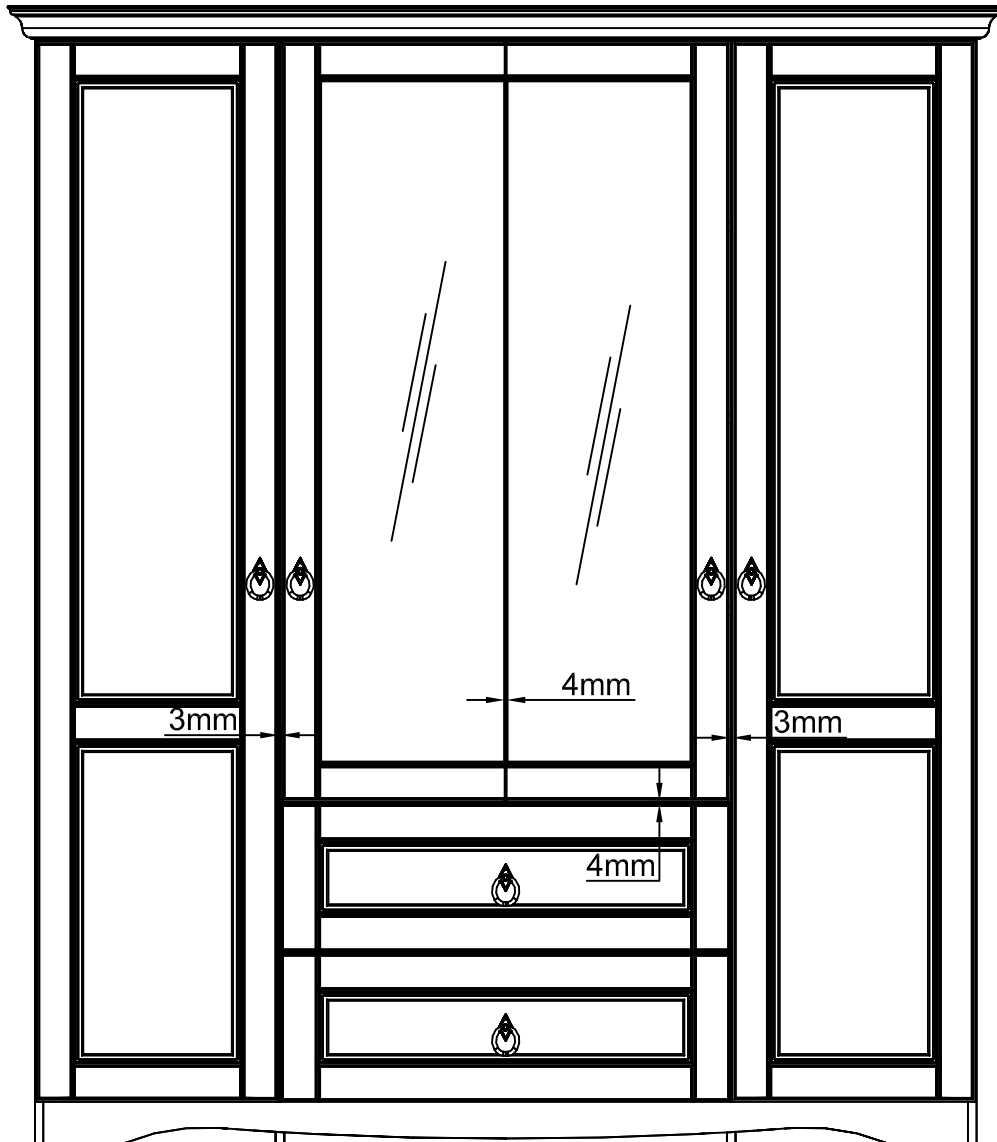
- (E) AJUSTER
- (P) REGULACAO

- (I) AGGIUSTAMENTO
- (F) REGLAGE

(A)

(B)

(C)



Faites un geste pour l'environnement en triant vos déchets d'emballage
Make a gesture for the environment by sorting out your waste of packaging
Machen Sie eine Bewegung für die Umwelt, ihre Verpackungsabfälle sortierend
Haga un gesto para el medio ambiente escogiendo sus residuos de embalaje

Conseils d'usage sur un meuble vernis et ciré.

Félicitations pour l'achat de votre meuble.

Ce meuble est fabriqué avec soin en placage chêne. Le chêne est un bois de feuillu résistant et apprécié depuis des générations dans nos intérieurs (une structure de bois toute en finesse et des nuances de teintes).

Caractéristiques :

Le bois utilisé pour votre meuble est un produit naturel et unique qui est travaillé directement dans son pays d'origine après une sélection rigoureuse.

Chaque meuble est unique et a ses caractéristiques car aucun morceau de bois n'a la même couleur ni la même structure. Il est même possible que vous ayez des nuances de teintes sur un même meuble.

Des fissures, inégalités, ainsi que de petits ou de gros nœuds sont le résultat d'une croissance sur plusieurs années et de propriétés de l'arbre.

Des différences de couleur entre les meubles et celles du magasin, ne sont pas exclues (dû à l'éclairage, au soleil, etc.)

Un vernis plus une cire, ont été appliqués sur votre meuble. Cette finition forme la meilleure protection possible pour le bois. Le traitement de cette finition accentue le contraste du bois.

Entretien :

Pour l'entretien régulier de votre meuble, utiliser un chiffon doux. Pour raviver l'aspect ciré, il est possible d'utiliser une encaustique traditionnelle (colorée ou transparente). Si vous souhaitez utiliser une autre façon de faire et ou un autre produit d'entretien, demandez conseil auprès de votre revendeur.

Recommandations :

Resserrez les vis et les assemblages après quelques temps d'usage (lit, table, bureau, charnières).

Afin de prévenir d'inutiles pressions sur les points d'attache, nous vous recommandons de placer votre meuble sur une surface plane.

Si vous souhaitez déplacer votre meuble, pensez à le vider et enlever les tablettes verres. Sans cela, vous pourriez abîmer le meuble et le sol.

Si vous posez des casseroles, cafetières, tasses, etc. nous vous recommandons d'utiliser des dessous de plats. Si vous renversez un liquide, utiliser immédiatement un chiffon sec pour essuyer la surface jusqu'à ce qu'elle soit entièrement sèche.

Il peut arriver que l'odeur caractéristique du bois reste quelques temps. Cette odeur s'estompe rapidement après 1 à 2 semaines. Aérer la pièce régulièrement accélérera le processus.

Recommandations spécifiques pour les meubles hauts :

Pour des raisons de sécurité, tous les meubles hauts disposent d'un dispositif d'accrochage au mur, disponible à l'intérieur de votre colis. Si tel n'est pas le cas, veuillez en faire la demande auprès de votre revendeur. Cela empêche toute chute accidentelle du meuble.

La qualité de nos produits et votre entière satisfaction, font l'objet de toute notre attention. En cas de questions ou de remarques, n'hésitez pas à en faire part à votre revendeur.

Nous espérons que ce meuble vous apportera entière satisfaction.

ATTENTION !

"Les meubles contenant des panneaux à base de bois (panneaux de particules, panneaux de fibres, contreplaqué...) peuvent émettre des substances polluantes dans l'air intérieur. Il est ainsi recommandé, après l'installation du meuble dans son logement, d'aérer fréquemment la pièce concernée pendant au moins quatre semaines afin de réduire son exposition aux polluants émis par le meuble."