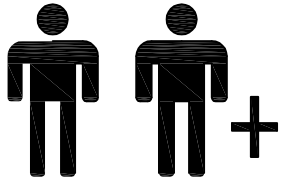


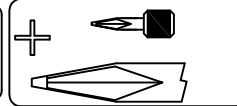
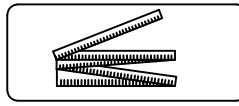
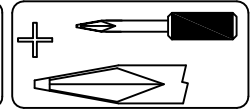
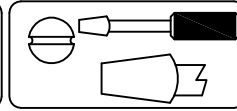
OUTILLAGES

GB TOOLS D HANDWERKZEUGE E HERRAMIENTAS P FERRAMENTAS I ATTREZZATURA NL GEREEDSCHAP

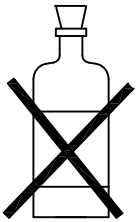
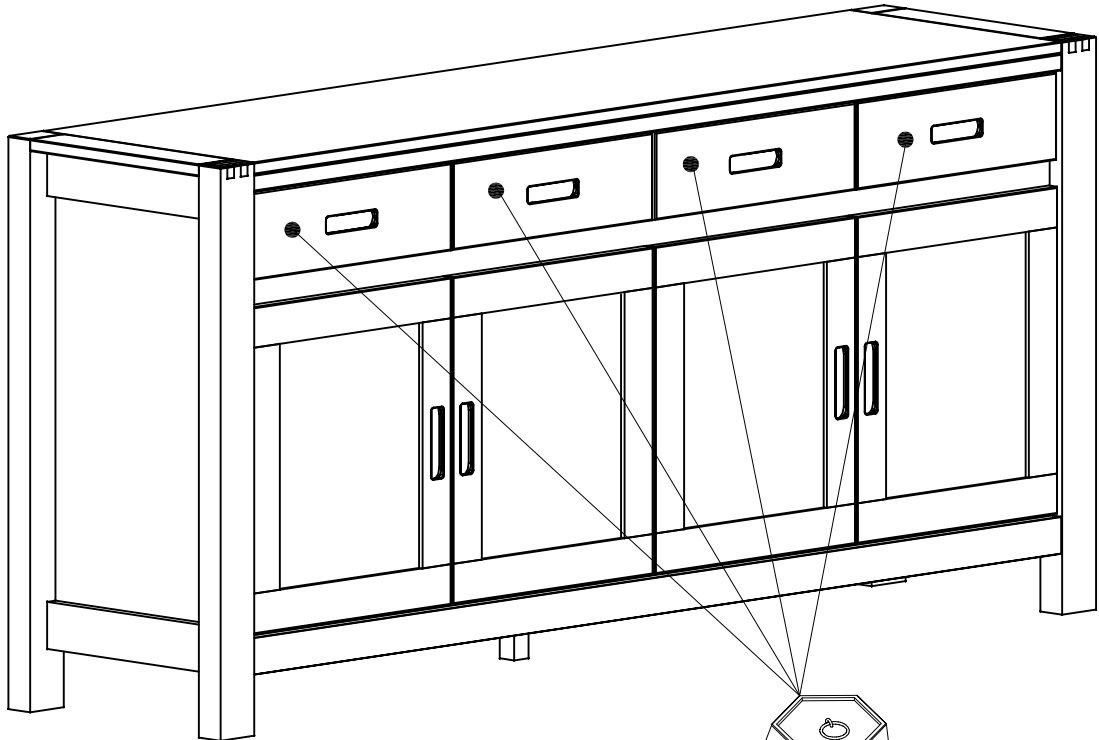


2
h

00
mn

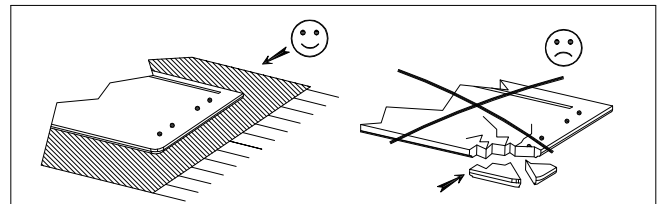
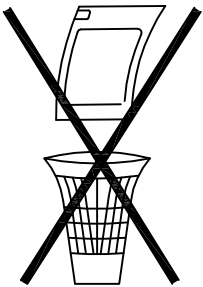


85 cm
33 1/2"
182 cm
71 1/2"
44 cm
17 1/3"



SOLVANT

- (GB) DILUANT
- (D) LOSUNGSMITTEL
- (E) DILUYENTE
- (P) DISSOLVENTE
- (I) SOLVENTE
- (NL) OPLOSMIDDEL



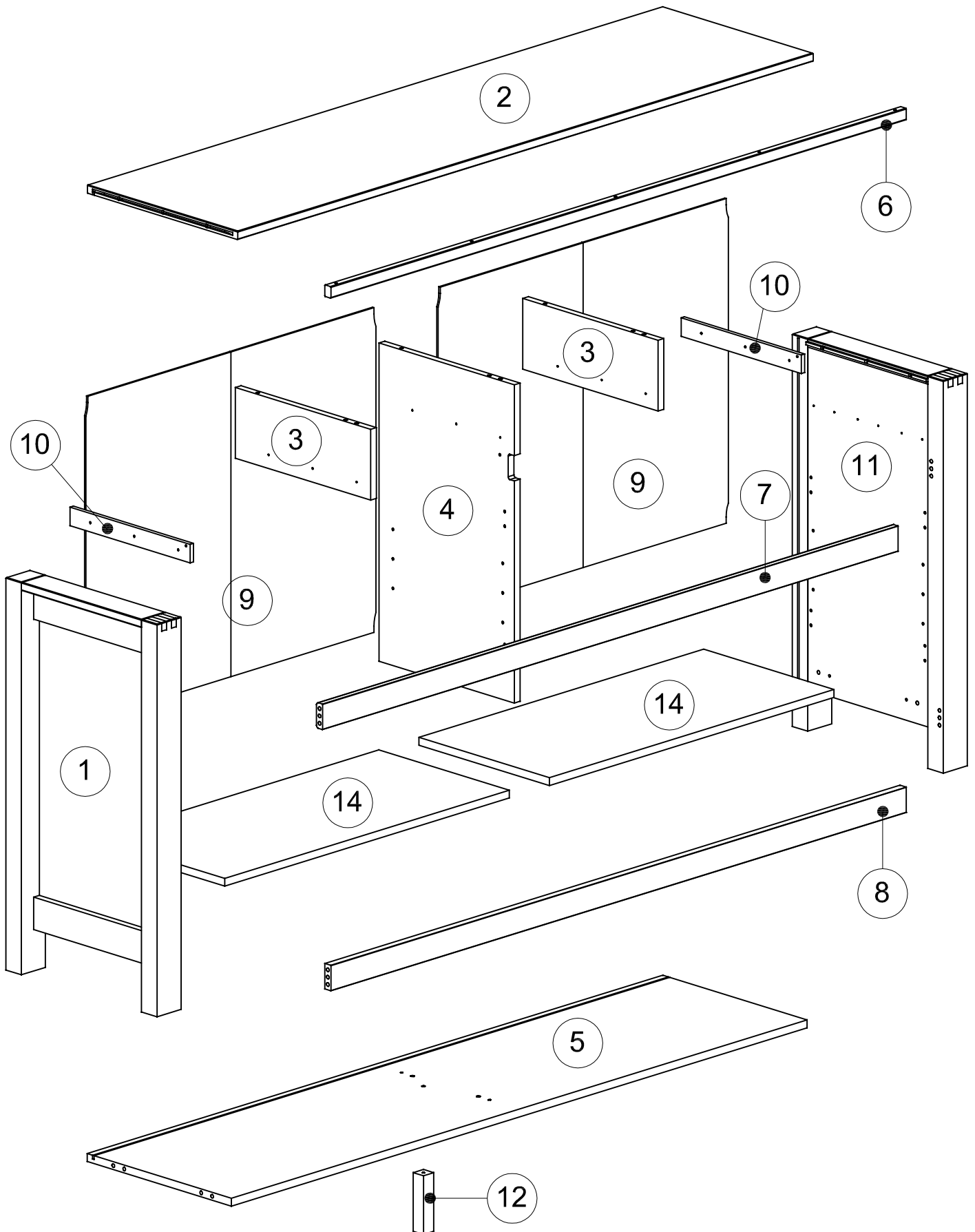
GARDEZ CE DOCUMENT :

POUR L'APRES-VENTE, RETOURNEZ AU MAGASIN AVEC CETTE NOTICE

- (GB) PLEASE NOTIFY THE RETAILER WHERE YOU PURCHASED IT FROM, QUOTING:THE REFERENCE OF FURNITURE AND OF THE COMPONENT.
- (D) WENDEN SIE SICH BITTE AN IHREN HANDLER UND GEBEN SIE IHM DIE KENNUMMER DES MOBELS UND DIE TEILNUMMER.
- (E) CONSERVAR ESTE DOCUMENTO:PARA EL SERVICIO POST VENTA, VUELVA A LA TIENDA CON ESTA NOTICIA.
- (P) GUARDAR ESTE DOCUMENTE : PARA DEPOIS DA VENDA, VOLTAR A LOJA COM ESTAS INSTRUCOES.
- (I) CONSERVARE QUESTO DOCUMENTO:PER OGNI RICHIESTA DOPO ACQUISTO, TORNARE AL NEGOZIO CON QUESTO LIBRETTO.
- (NL) BEWAAR DEZE HANDLEIDING GOED. IN GEVAL VAN PROBLEMEN OF EVENTUELE KLACHTEN NEEM DAN DEZE HANDLEIDING, MEE NAAR DE WINKEL WAAR U DE KAST HEEFT GEKOCHT

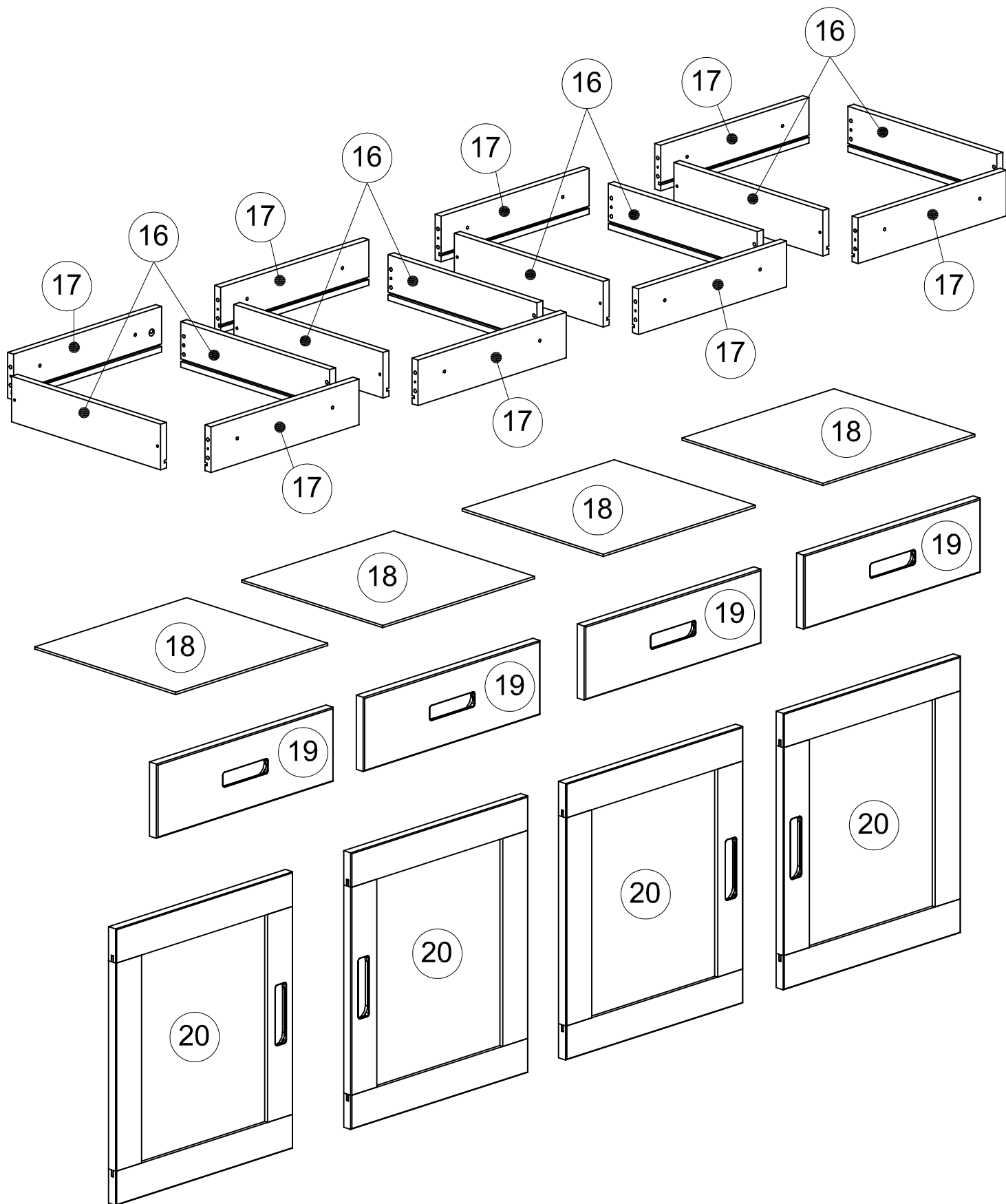
REPEREZ LES PIECES SUR LA "VUE ECLATEE"

- Ⓒ LOCATE THE PIECES ON THE "CROSS SECTION"
- Ⓓ IDENTIFIZIEREN SIE DIE TEILE AN HAND DER "PERSPEKTIVISCHEN DARSTELLUNG"
- ⓪ LOCALIZACION DE LAS PIEZAS
- Ⓟ ENCONTRAR AS PECAS NA "VISTA REBINTADA"
- ⓪ INDIVIDUARE OGNI PEZZO SULLA "VUE ECLATEE"
- Ⓝ PLAATS DE STUKKEN VOLGENS HUN "LOSSE OBSTELLING"



REPEREZ LES PIECES SUR LA "VUE ECLATEE"

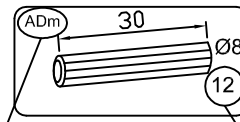
- Ⓒ LOCATE THE PIECES ON THE "CROSS SECTION"
- Ⓓ IDENTIFIZIEREN SIE DIE TEILE AN HAND DER "PERSPEKTIVISCHEN DARSTELLUNG"
- LOCALIZACION DE LAS PIEZAS
- Ⓟ ENCONTRAR AS PECAS NA "VISTA REBINTADA"
- INDIVIDUARE OGNI PEZZO SULLA "VUE ECLATEE"
- Ⓝ PLAATS DE STUKKEN VOLGENS HUN "LOSSE OBSTELLING"



LISTE QUINCAILLERIE

- (GB) LIST OF COMPONENTS
- (D) BESCHLAGE
- (E) LISTA DE HERRAJES
- (P) LISTA DE FERRAGENS
- (I) LISTA CHINCAGLIERIA
- (NL) LIJST VAN TOEBEHOREN

REPERE DE LA QUINCAILLERIE
 COMPONENT REFERENCE NUMBER
 TEIL REFERENZ
 CODIFICACION DE LOS HERRAJES
 REFERENCIA DA FERRAGEN
 RIFERIMENTO DELLA CHINCAGLIERIA
 CONTROLE VAN HET TOEBEHOREN



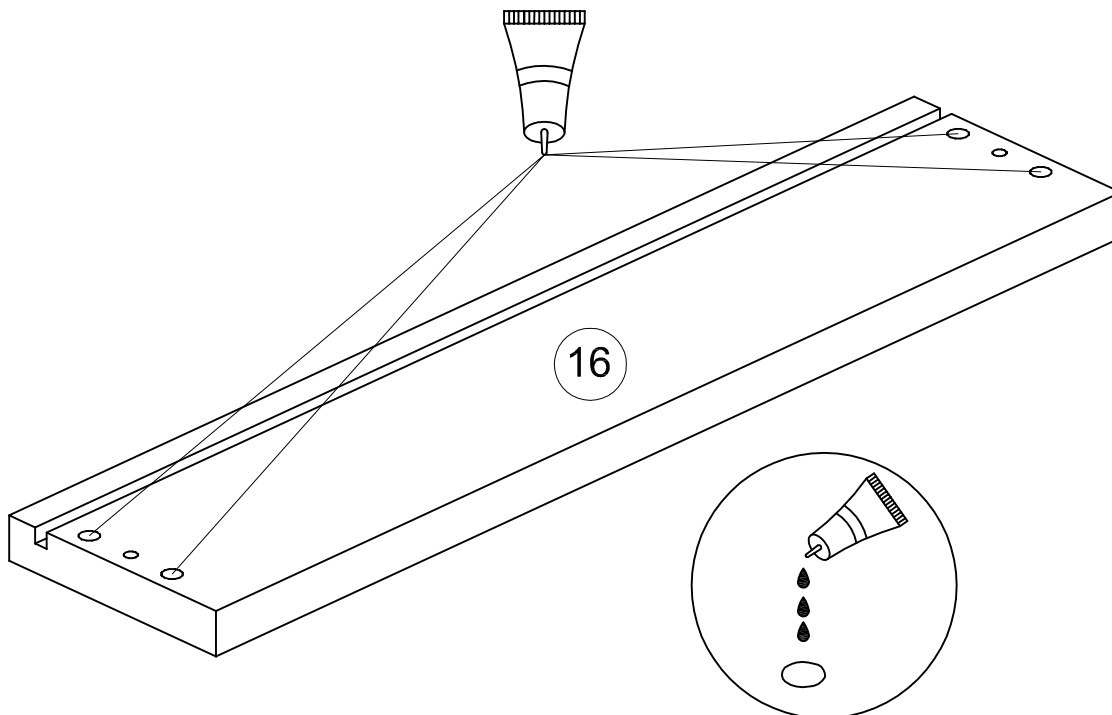
QUANTITE UTILISEE
 NUMBER OF PIECES
 GEBRAUCHTE MENGE
 CANTIDAD UTILIZADA
 QUANTIDADE UTILISADA
 QUANTITA UTILIZZATA
 GEBRUIKTE HOEVEELHEID

 ADm 19	 AV 32	 AD 16	 ZBQ 4	 Ai 20	 BWD 8	 ZYY 4
 BLL 9	 VB 16	 VI 42	 VJ 9	 XP 1		
 BWU 8	 BWY 4	 BWX 4	 COLLE COLA GLUE COLLA LEIM LIJM COLA CF 2	 HV N4 1		
 AFI 4	 AFJ 4	 AFG 4	 AFH 4			
 WF 5	 XN 8	 FA 1	 UW 16			
 VR 8	 UA 4					

PHASE

1

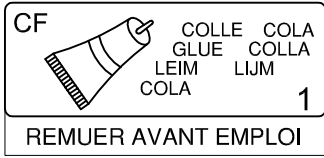
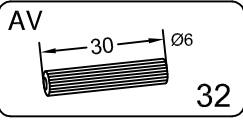
CF COLLE COLA
 GLUE COLLA
 LEIM LIJM
 COLA
 1
 REMUER AVANT EMPLOI



- 8 PIECES**
- (GB) 8 PARTS
 - (D) 8 STÜCKEN
 - (E) 8 PIEZAS
 - (P) 8 PECAS
 - (I) 8 PEZZI
 - (NL) 8 STUKS

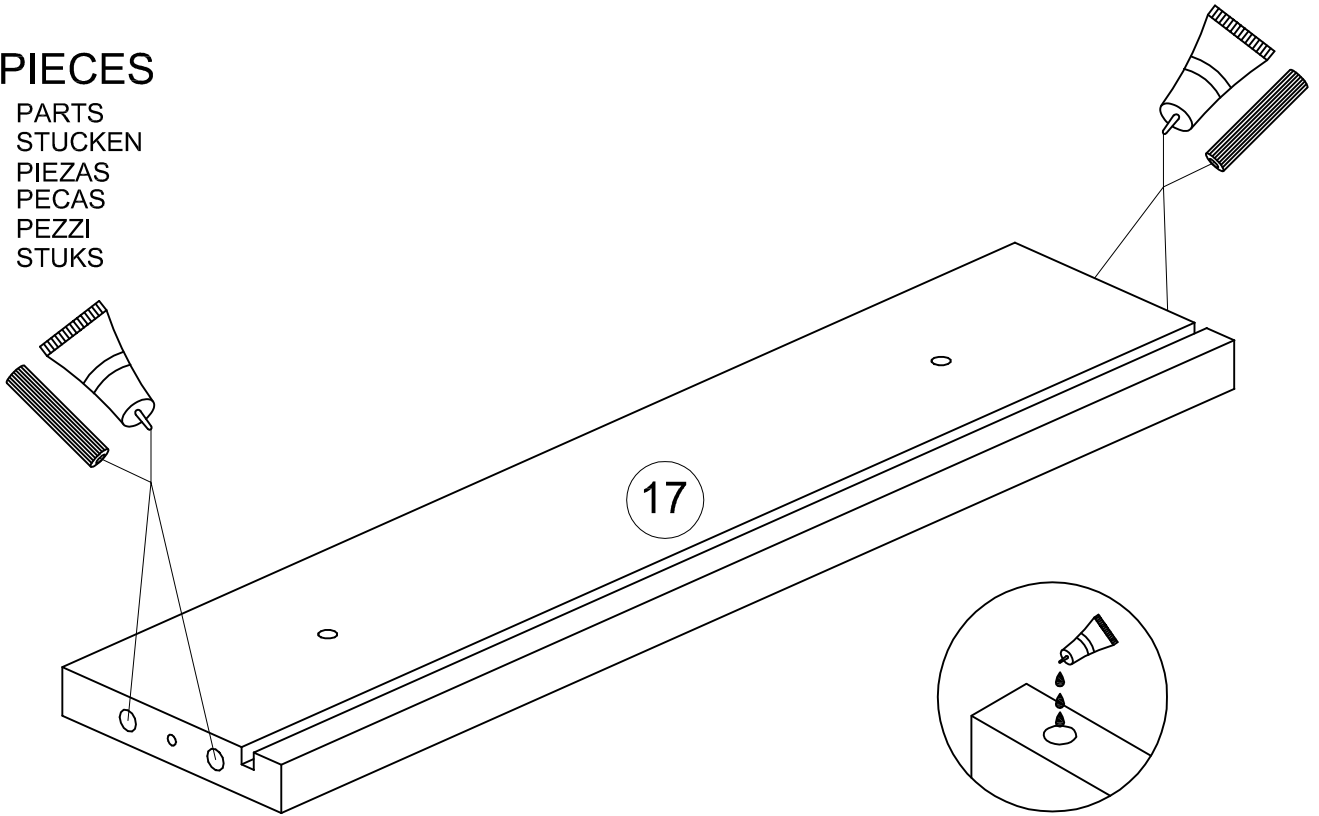
PHASE

2



8 PIECES

- Ⓒ 8 PARTS
- Ⓓ 8 STÜCKEN
- Ⓔ 8 PIEZAS
- Ⓕ 8 PECAS
- Ⓖ 8 PEZZI
- Ⓝ 8 STUKS

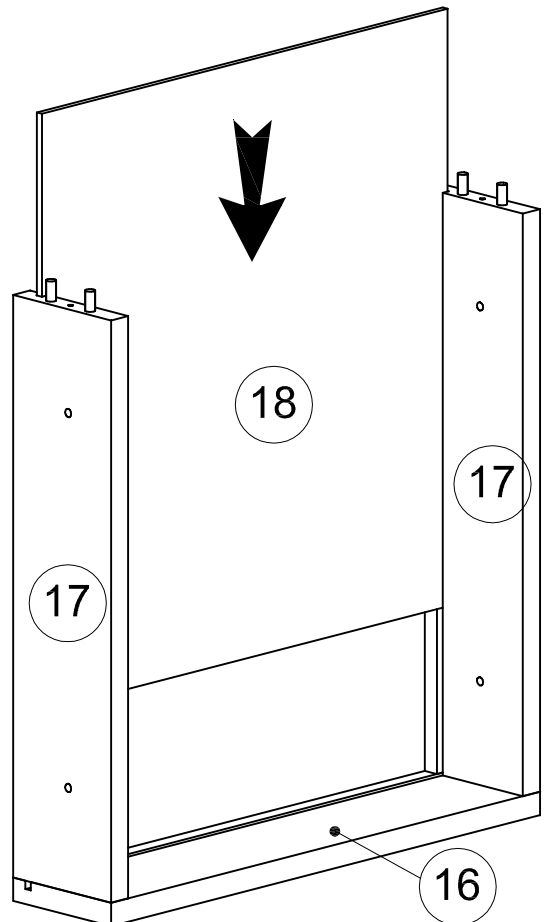
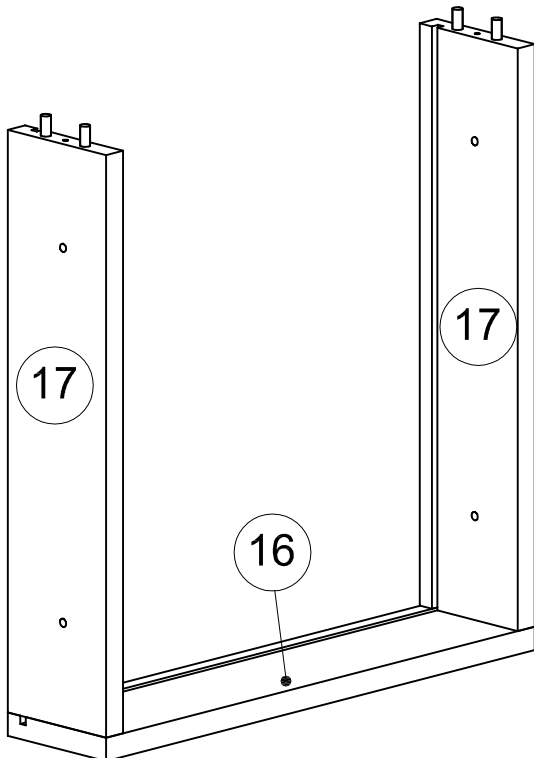


PHASE

3

4 PIECES

- Ⓒ 4 PARTS
- Ⓓ 4 STÜCKEN
- Ⓔ 4 PIEZAS
- Ⓕ 4 PECAS
- Ⓖ 4 PEZZI
- Ⓝ 4 STUKS

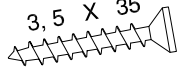


PHASE

4

UW

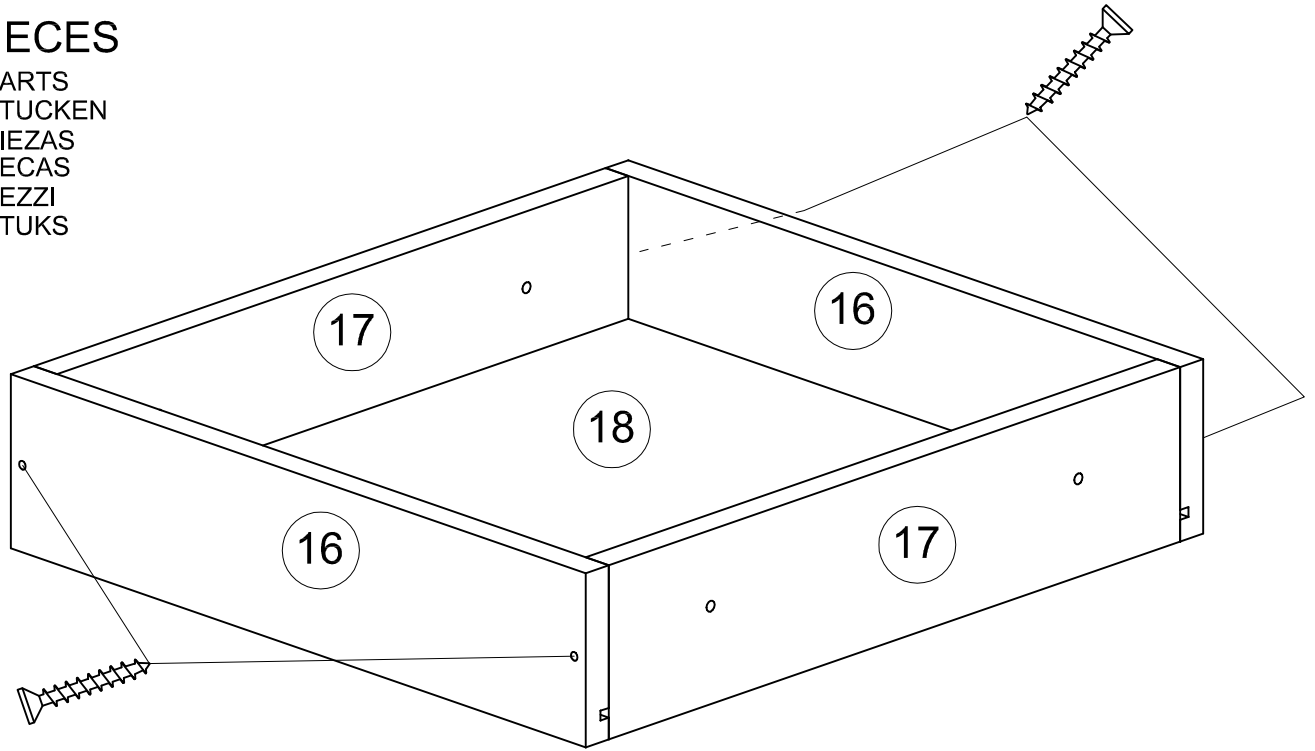
3,5 X 35



16

4 PIECES

- Ⓒ 4 PARTS
- Ⓓ 4 STÜCKEN
- Ⓔ 4 PIEZAS
- Ⓕ 4 PECAS
- Ⓖ 4 PEZZI
- Ⓗ 4 STUKS



PHASE

5

XN

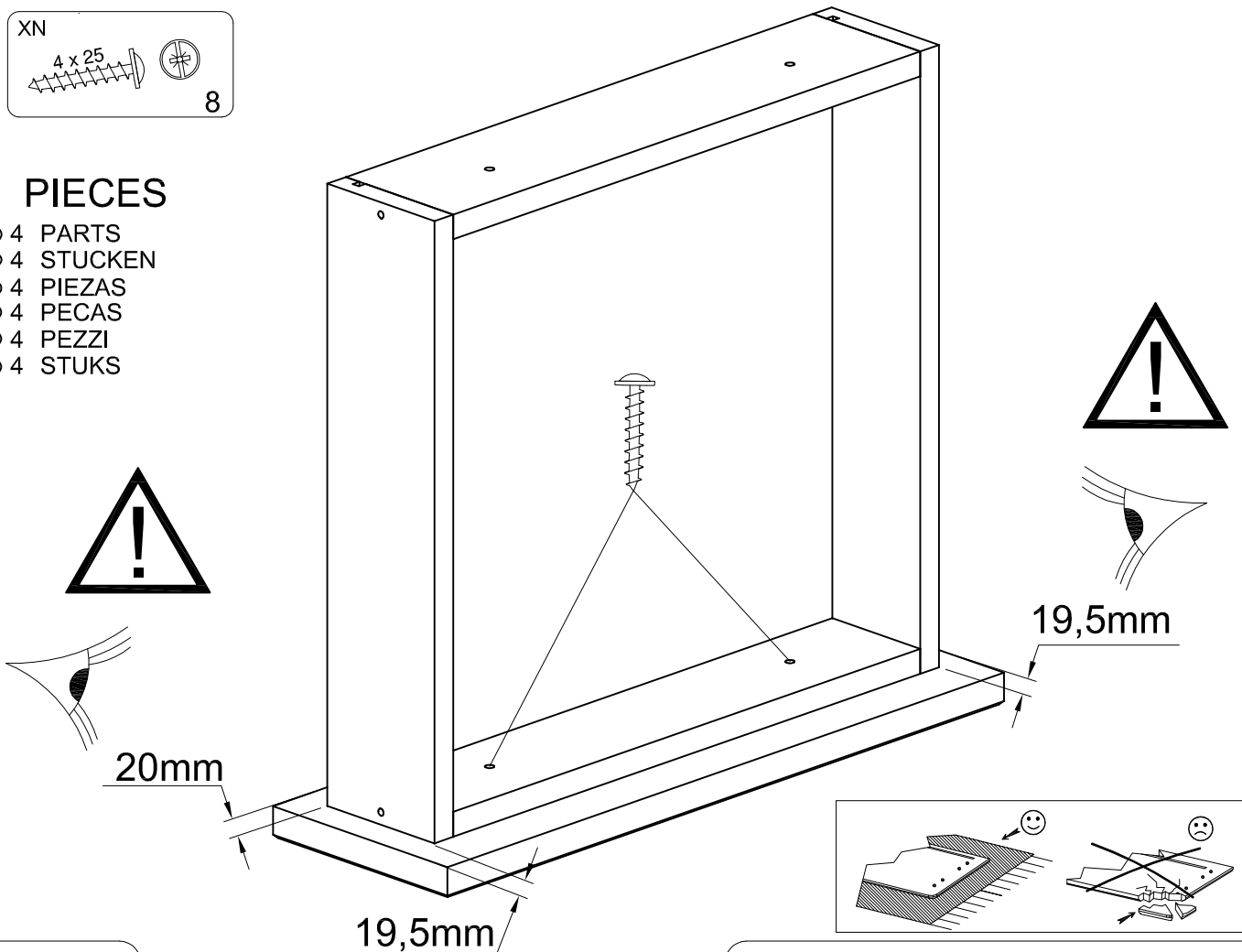
4 x 25



8

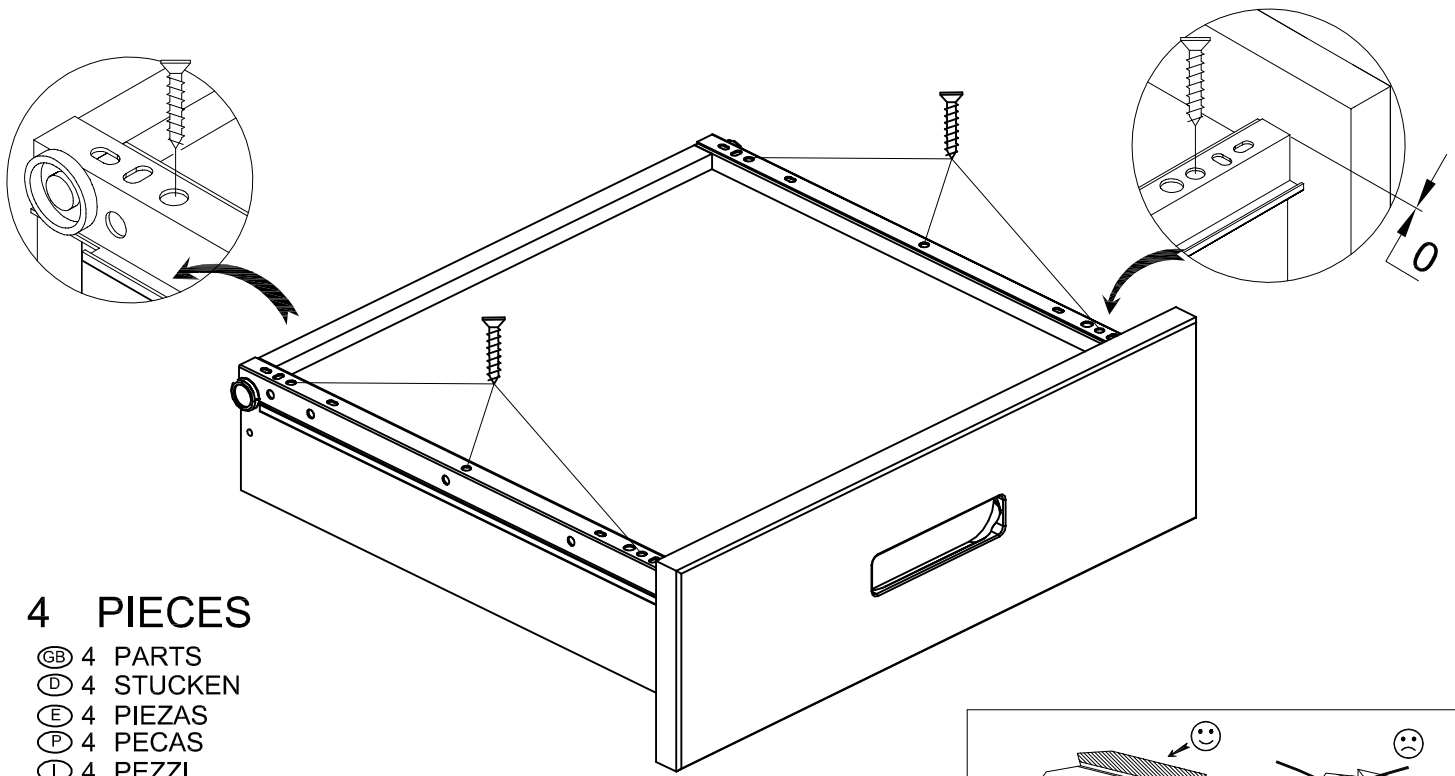
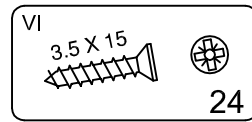
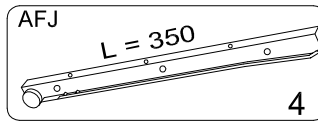
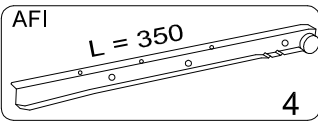
4 PIECES

- Ⓒ 4 PARTS
- Ⓓ 4 STÜCKEN
- Ⓔ 4 PIEZAS
- Ⓕ 4 PECAS
- Ⓖ 4 PEZZI
- Ⓗ 4 STUKS



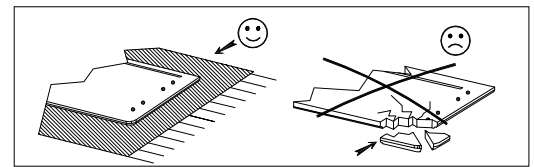
PHASE

6



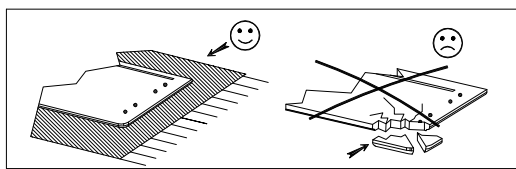
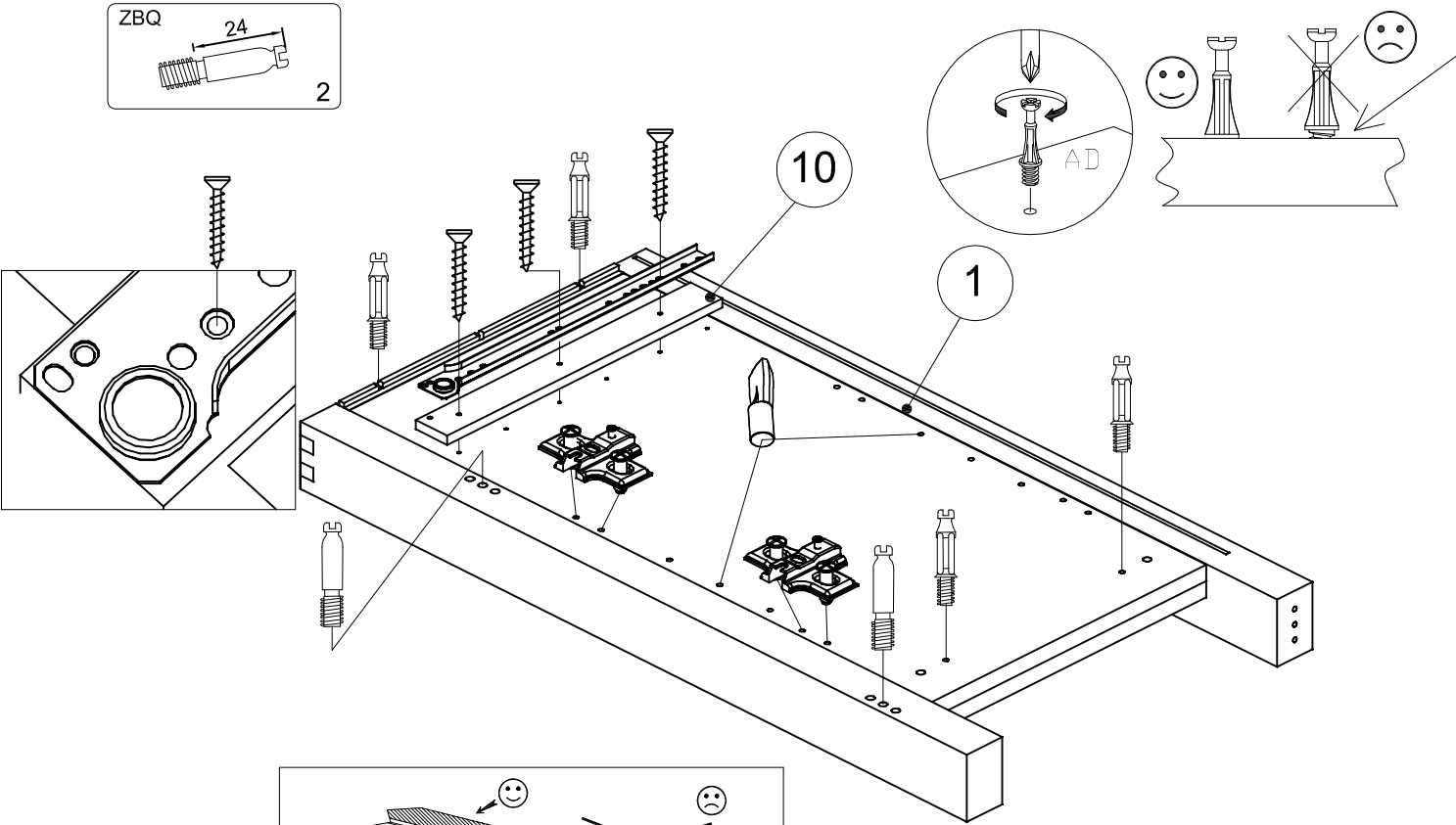
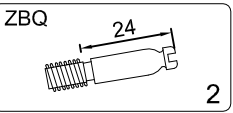
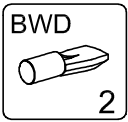
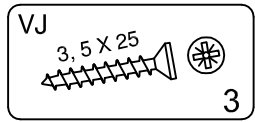
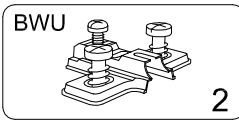
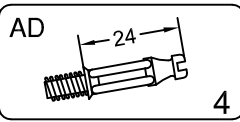
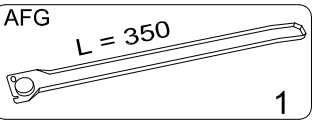
4 PIECES

- Ⓒ 4 PARTS
- Ⓓ 4 STÜCKEN
- Ⓔ 4 PIEZAS
- Ⓕ 4 PECAS
- Ⓖ 4 PEZZI
- Ⓝ 4 STUKS



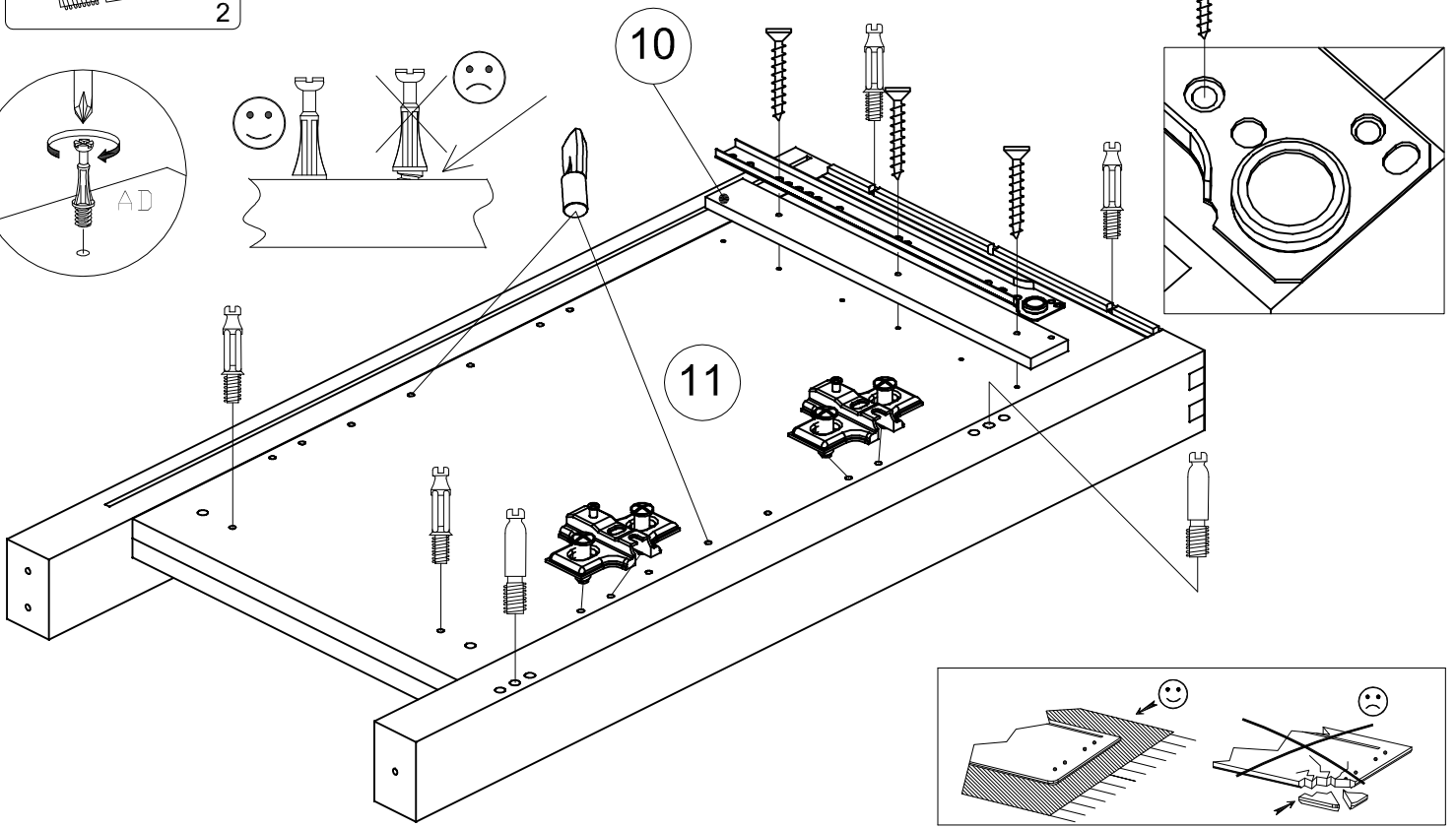
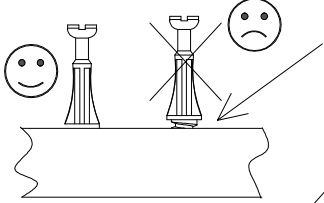
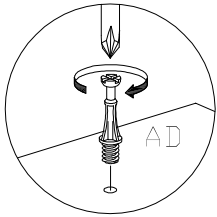
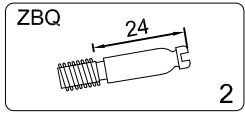
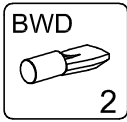
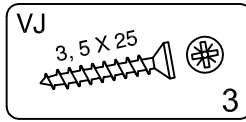
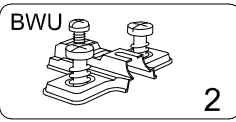
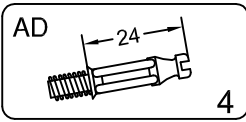
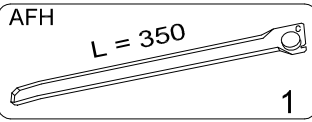
PHASE

7



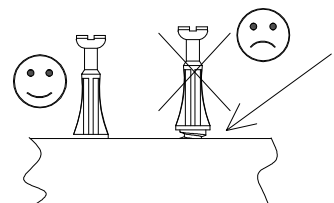
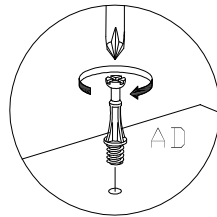
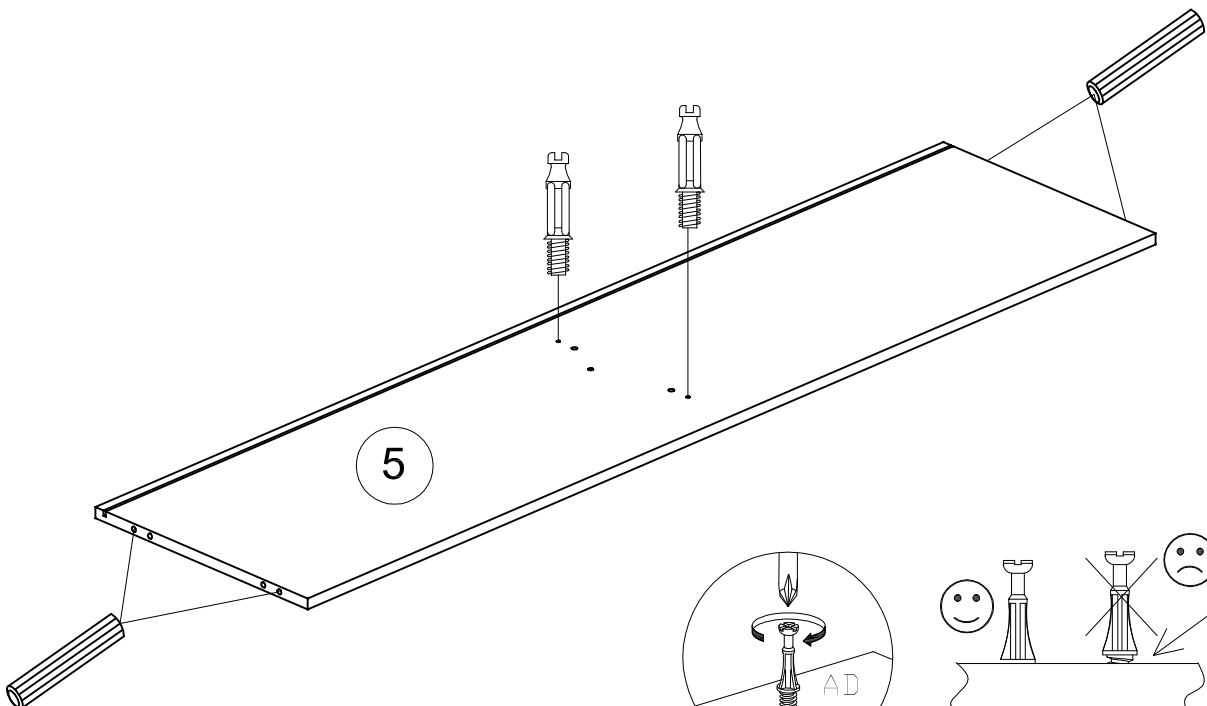
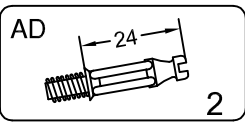
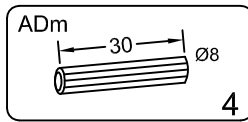
PHASE

8



PHASE

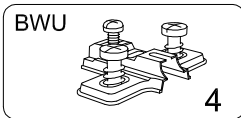
9



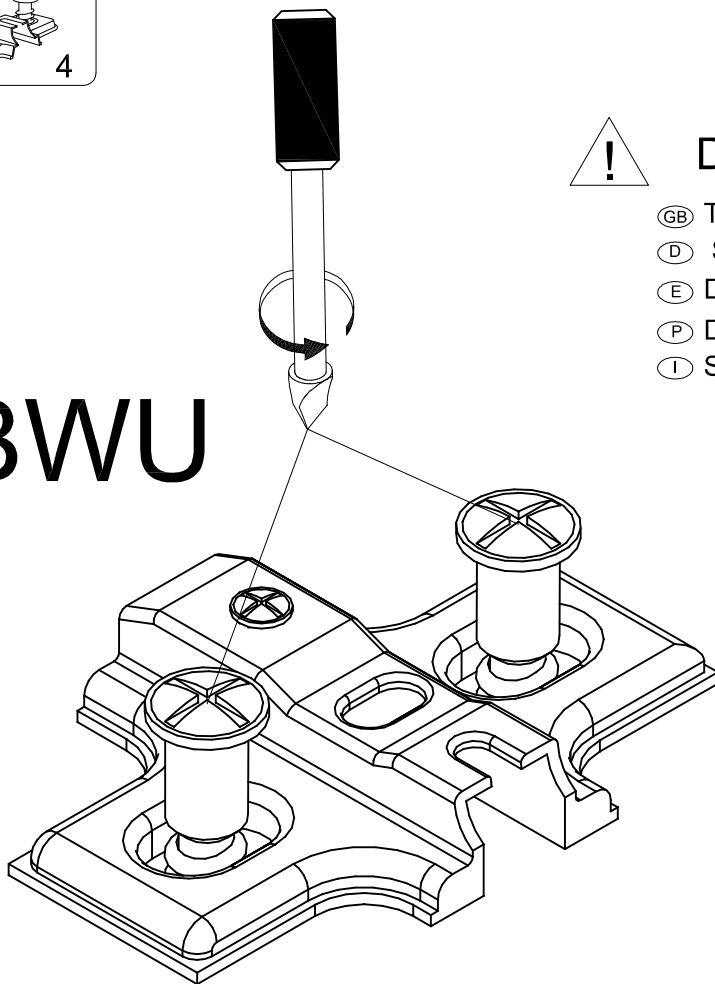
PHASE

10

BWU



BWU



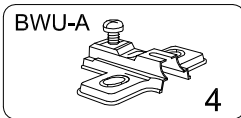
DEVISSER

- Ⓒ TO UNSCREW
- Ⓓ SCHRAUBEN SIE AB
- Ⓔ DESTORNILLAR
- Ⓖ DESPARAFUSAR
- Ⓘ SVITARE

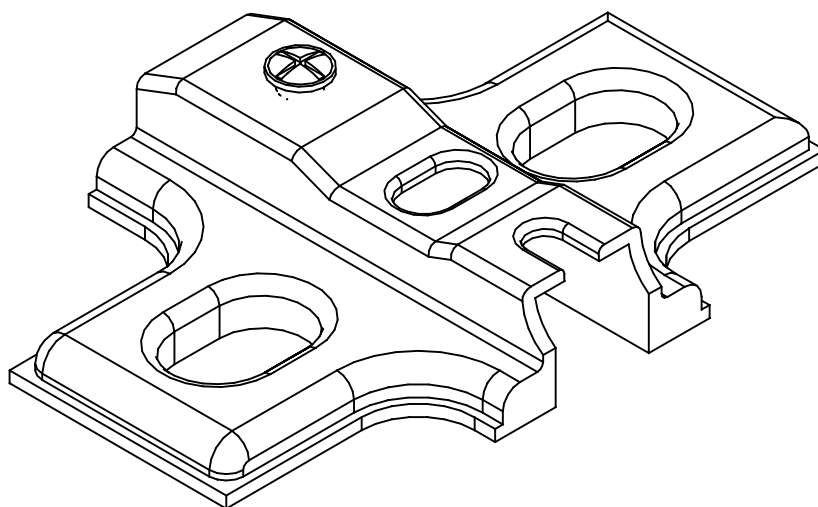
PHASE

11

BWU-A



BWU-A

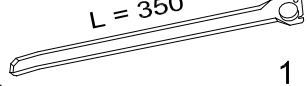


PHASE

12

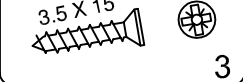
AFH

L = 350



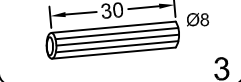
VI

3.5 X 15

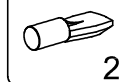


ADm

30 Ø8

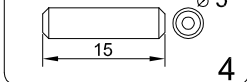


BWD



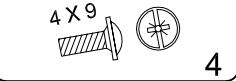
UA

15 Ø5

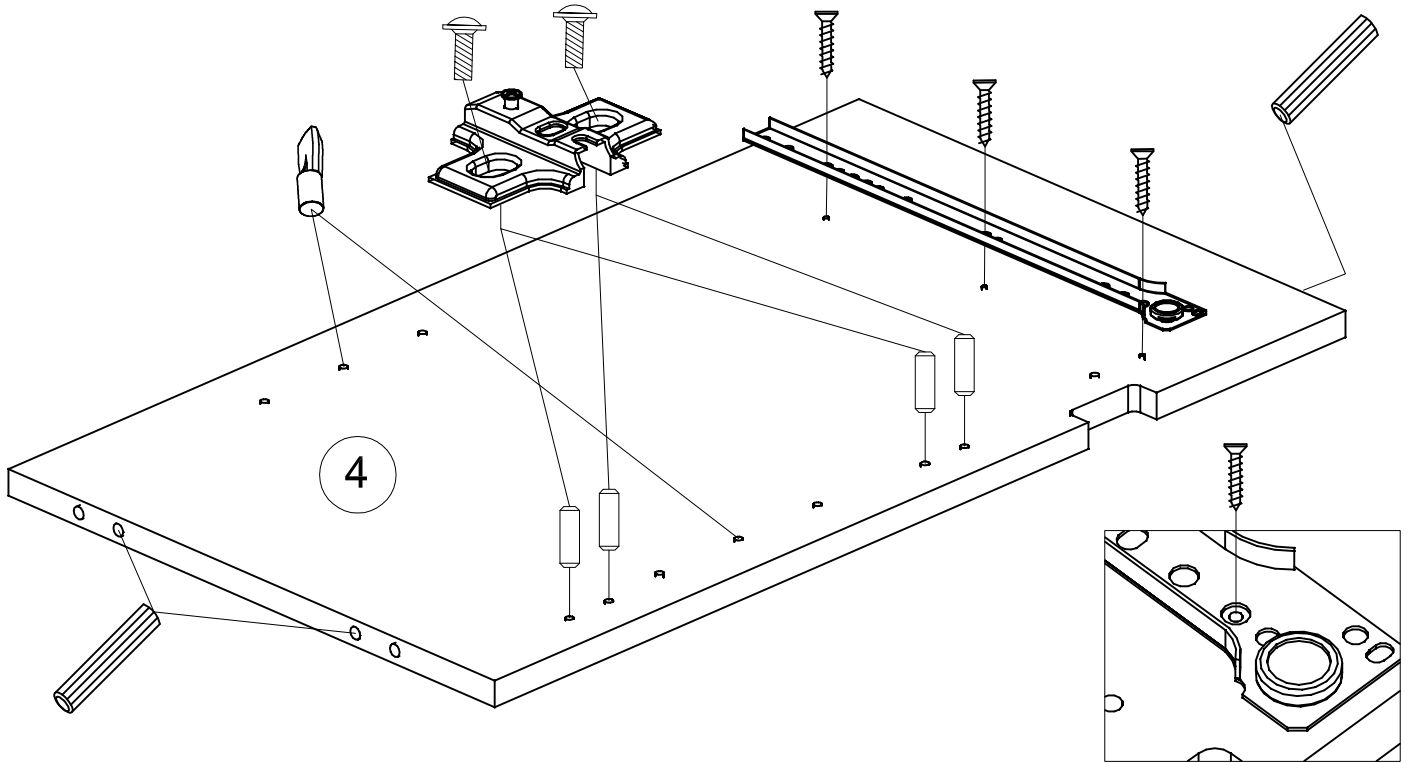
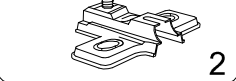


VR

4 X 9



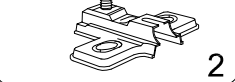
BWU-A



PHASE

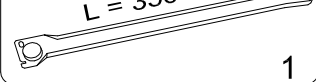
13

BWU-A



AFG

L = 350

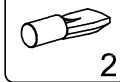


VI

3.5 X 15

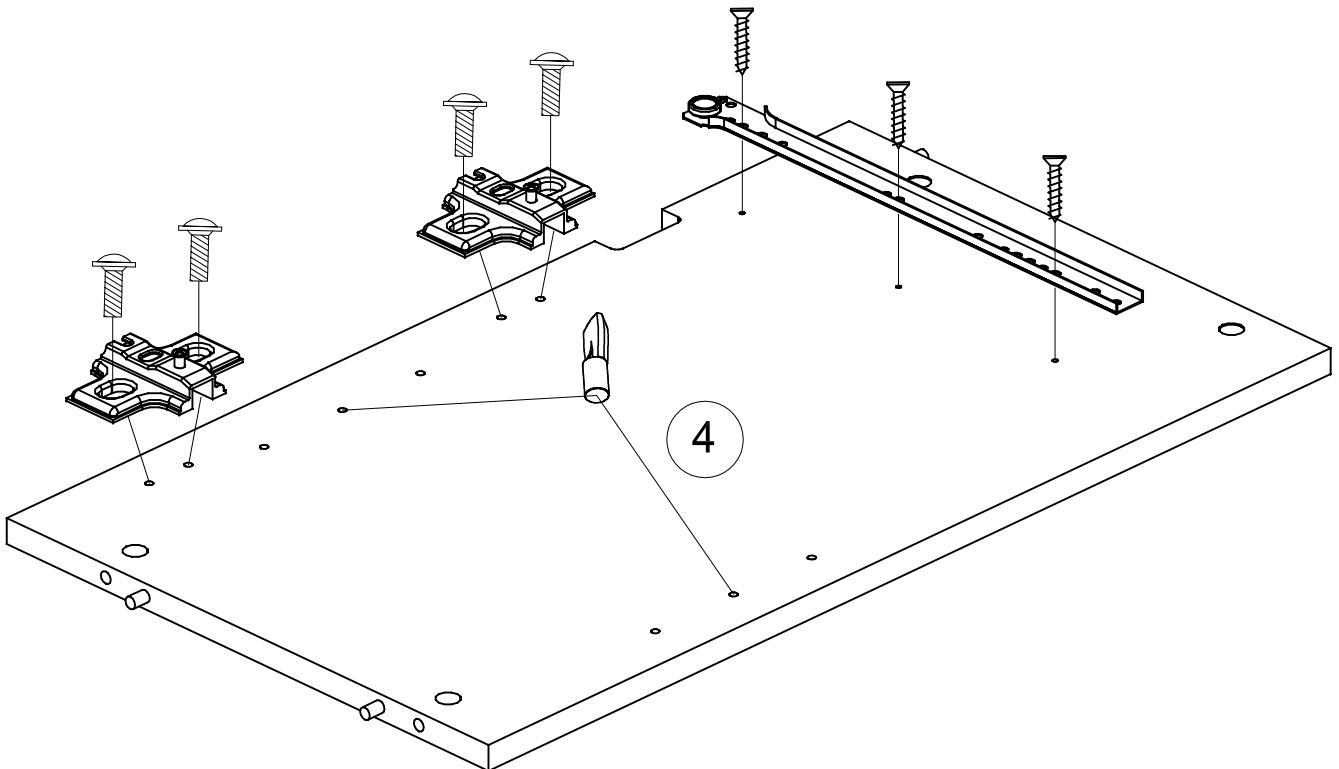
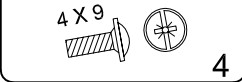


BWD

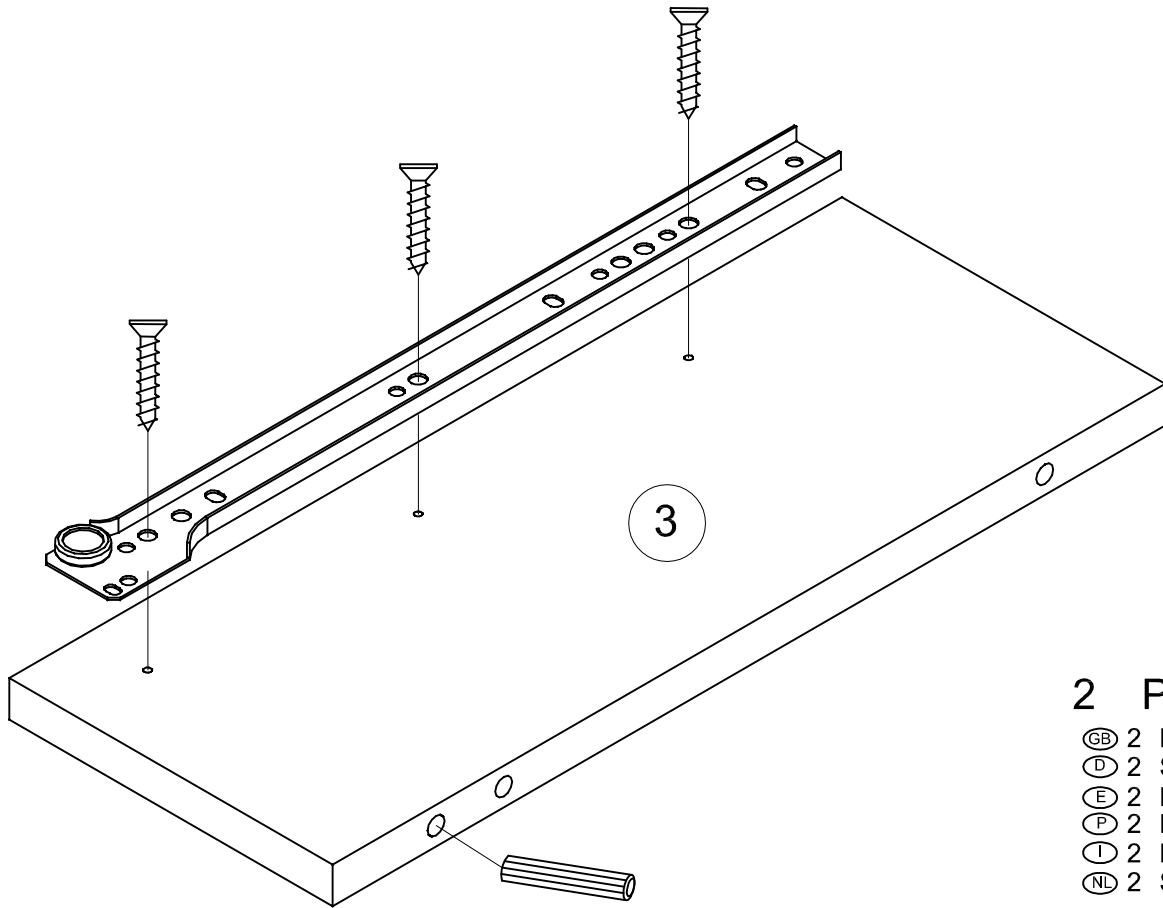
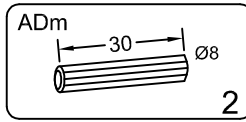
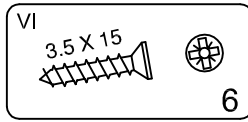
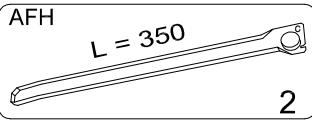


VR

4 X 9



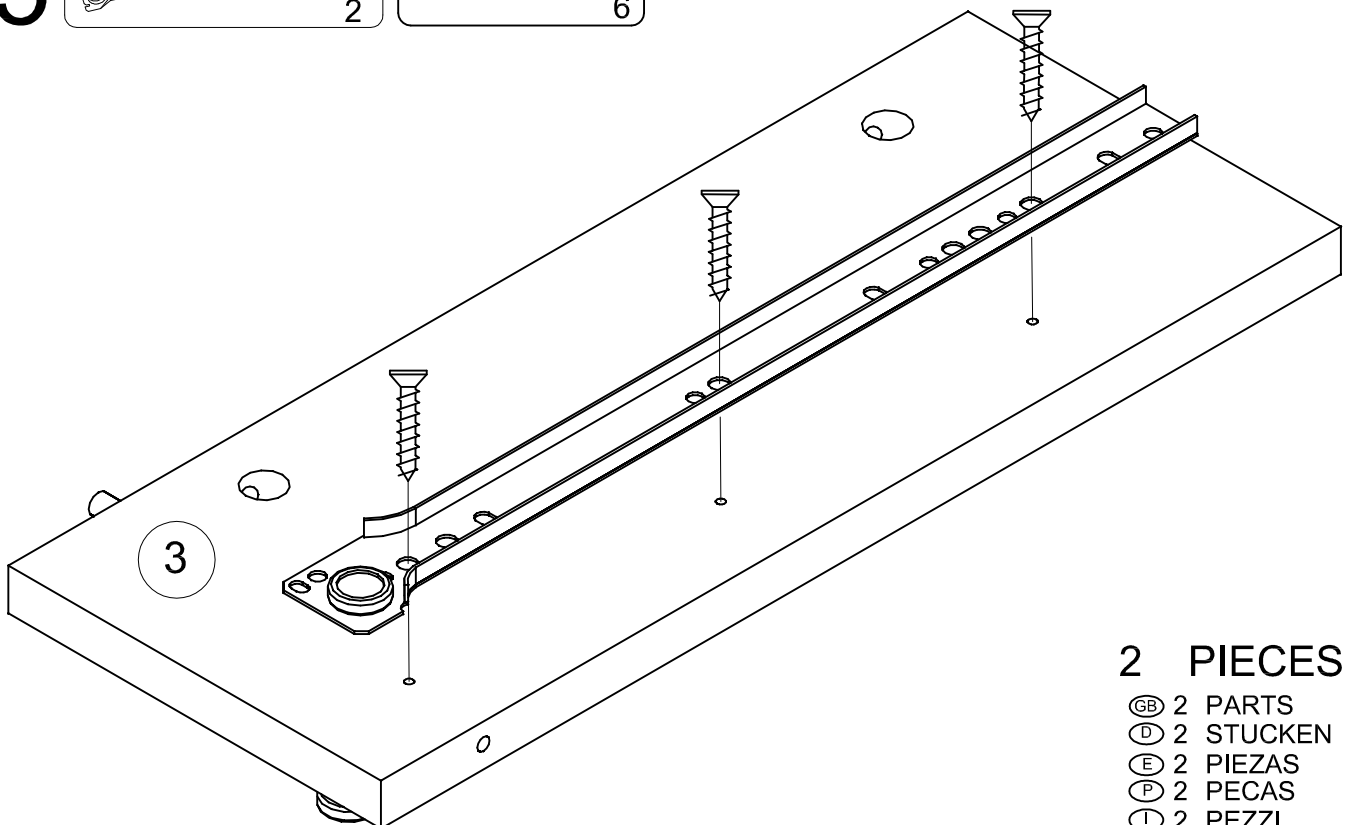
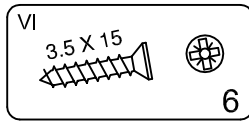
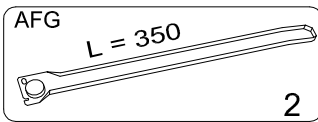
PHASE
14



2 PIECES

- Ⓒ 2 PARTS
- Ⓓ 2 STÜCKEN
- Ⓔ 2 PIEZAS
- Ⓕ 2 PECAS
- Ⓖ 2 PEZZI
- Ⓝ 2 STUKS

PHASE
15

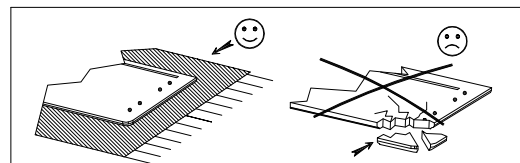
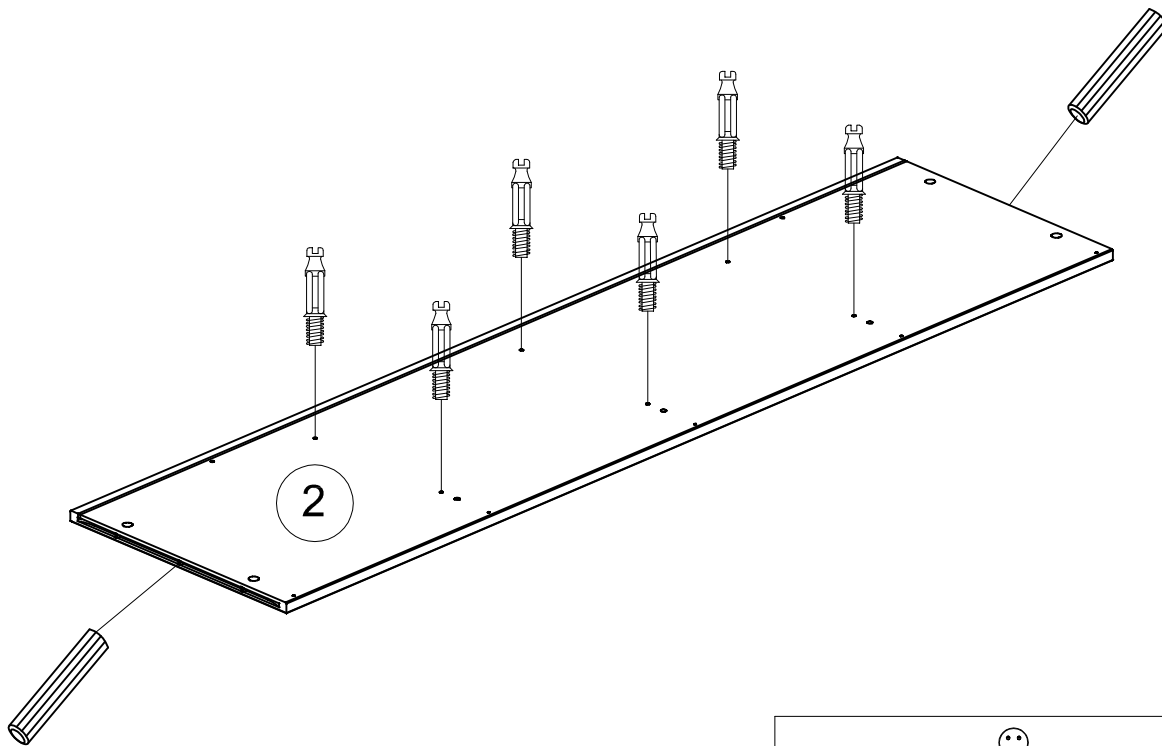
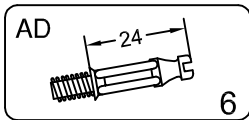
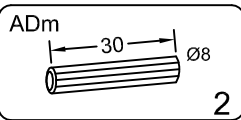


2 PIECES

- Ⓒ 2 PARTS
- Ⓓ 2 STÜCKEN
- Ⓔ 2 PIEZAS
- Ⓕ 2 PECAS
- Ⓖ 2 PEZZI
- Ⓝ 2 STUKS

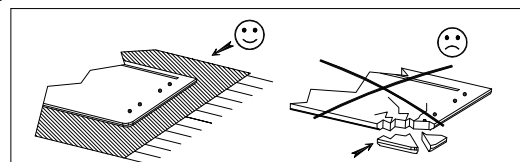
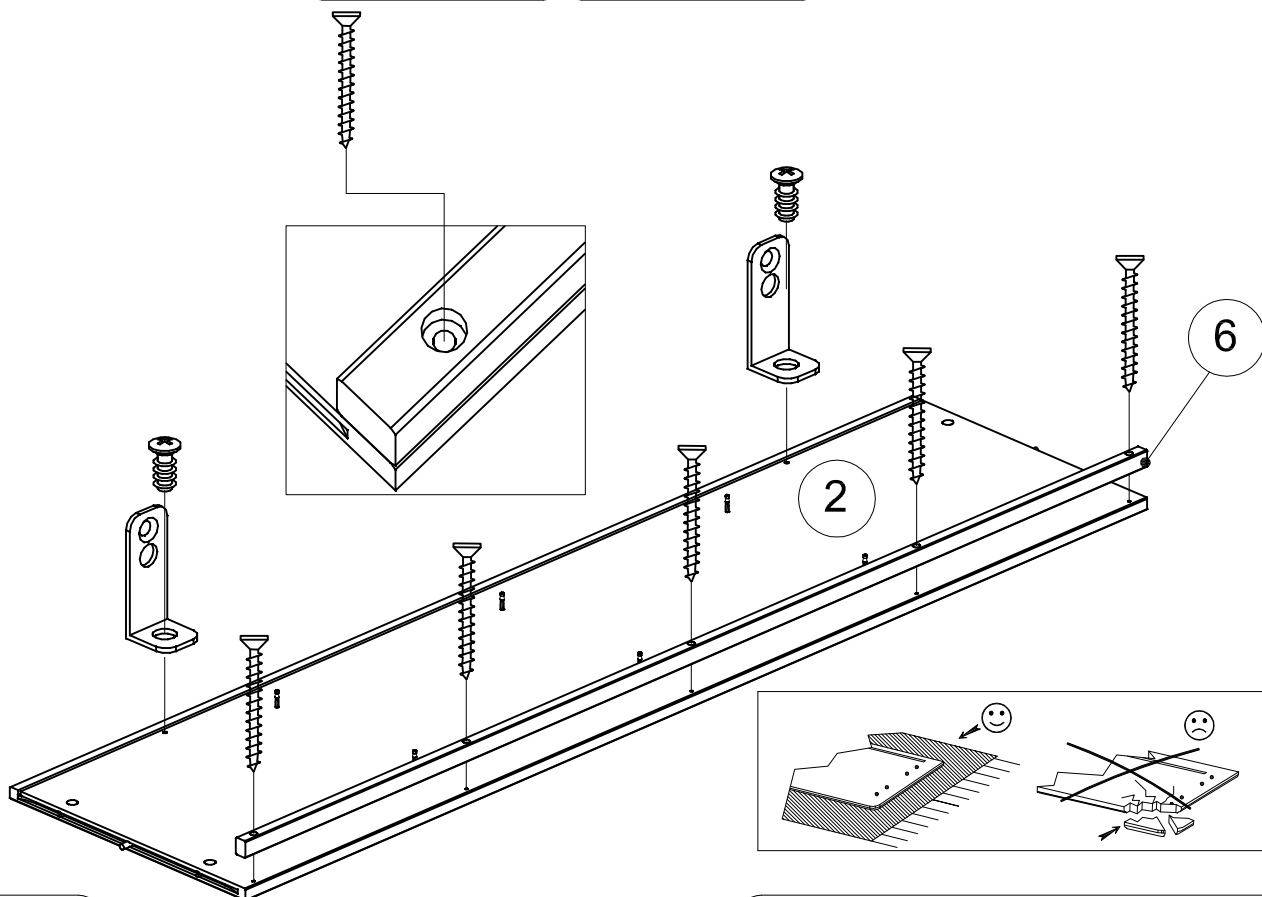
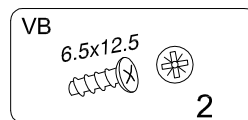
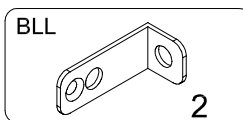
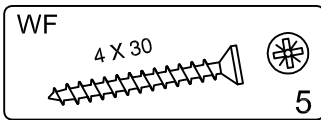
PHASE

16



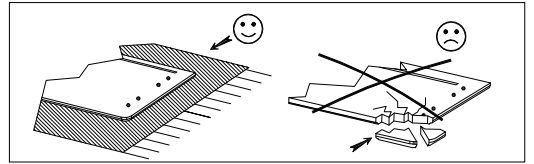
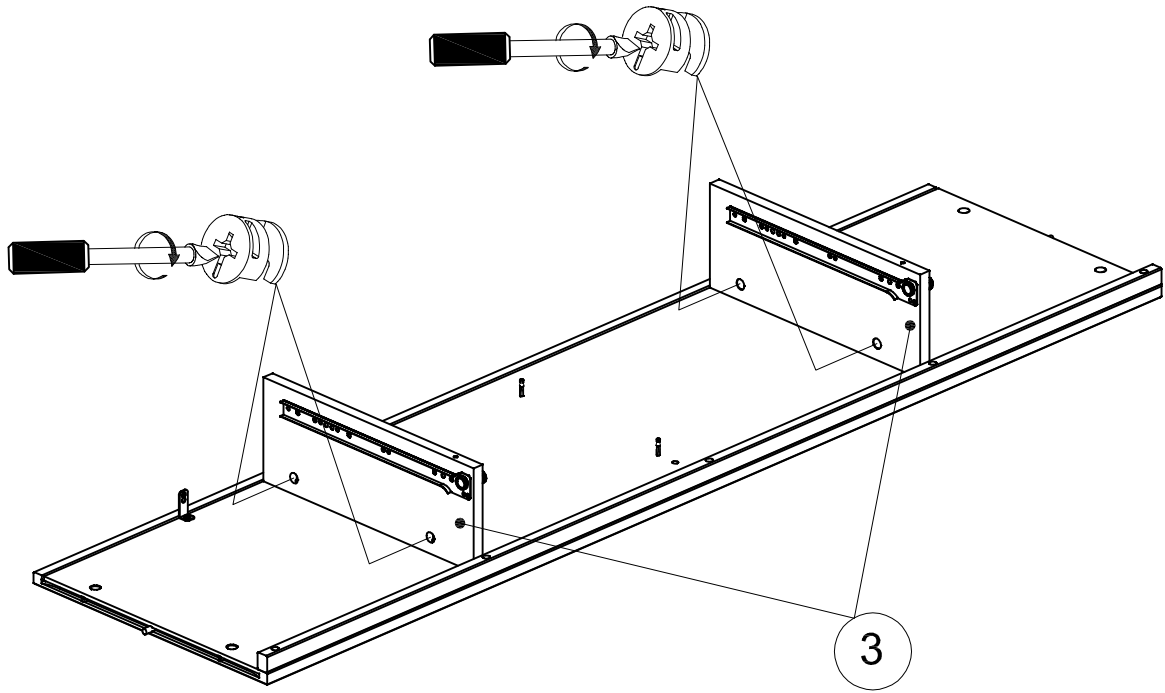
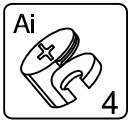
PHASE

17



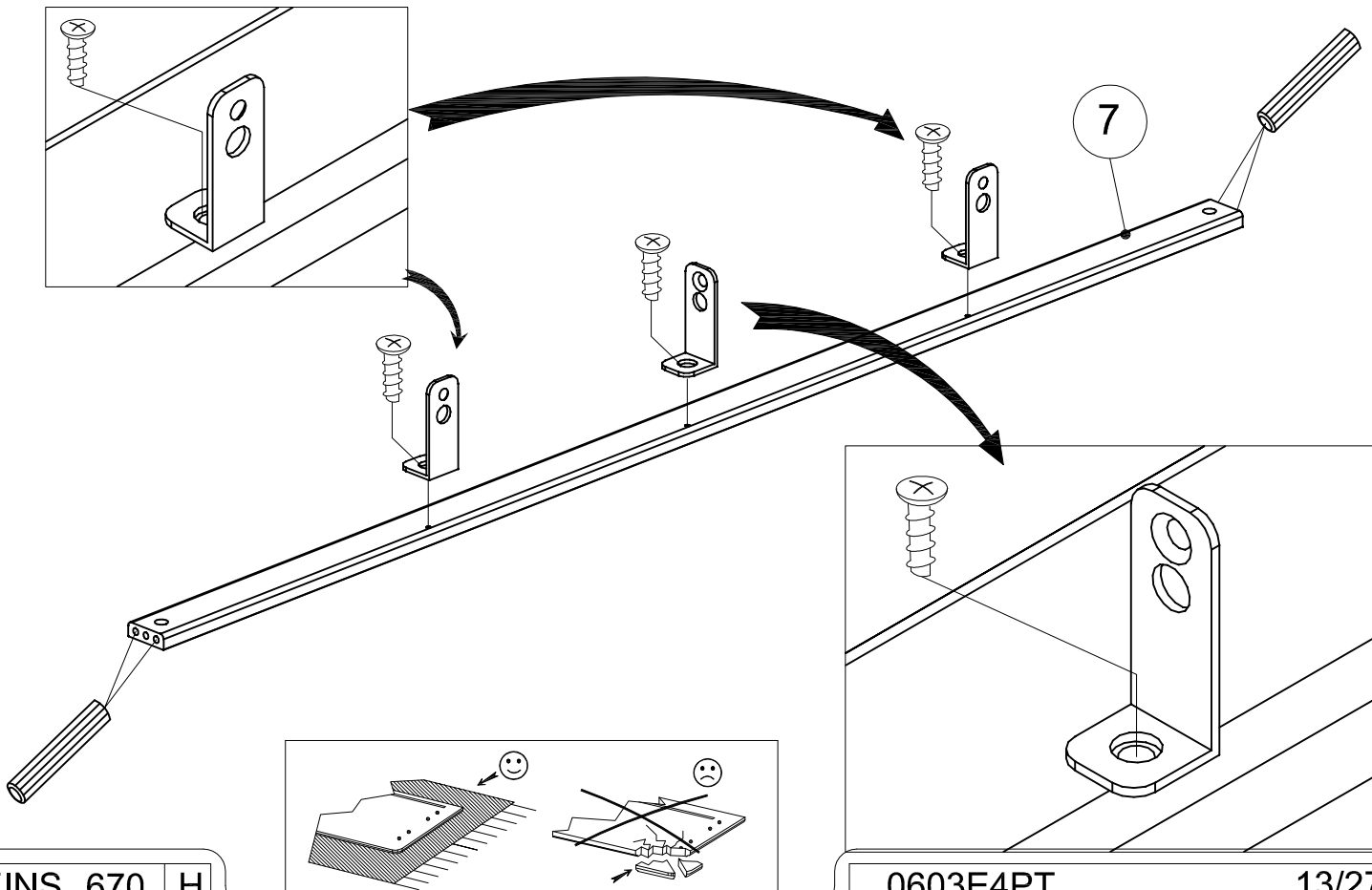
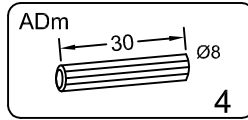
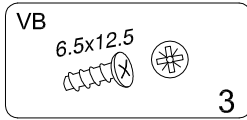
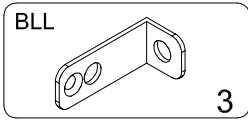
PHASE

18

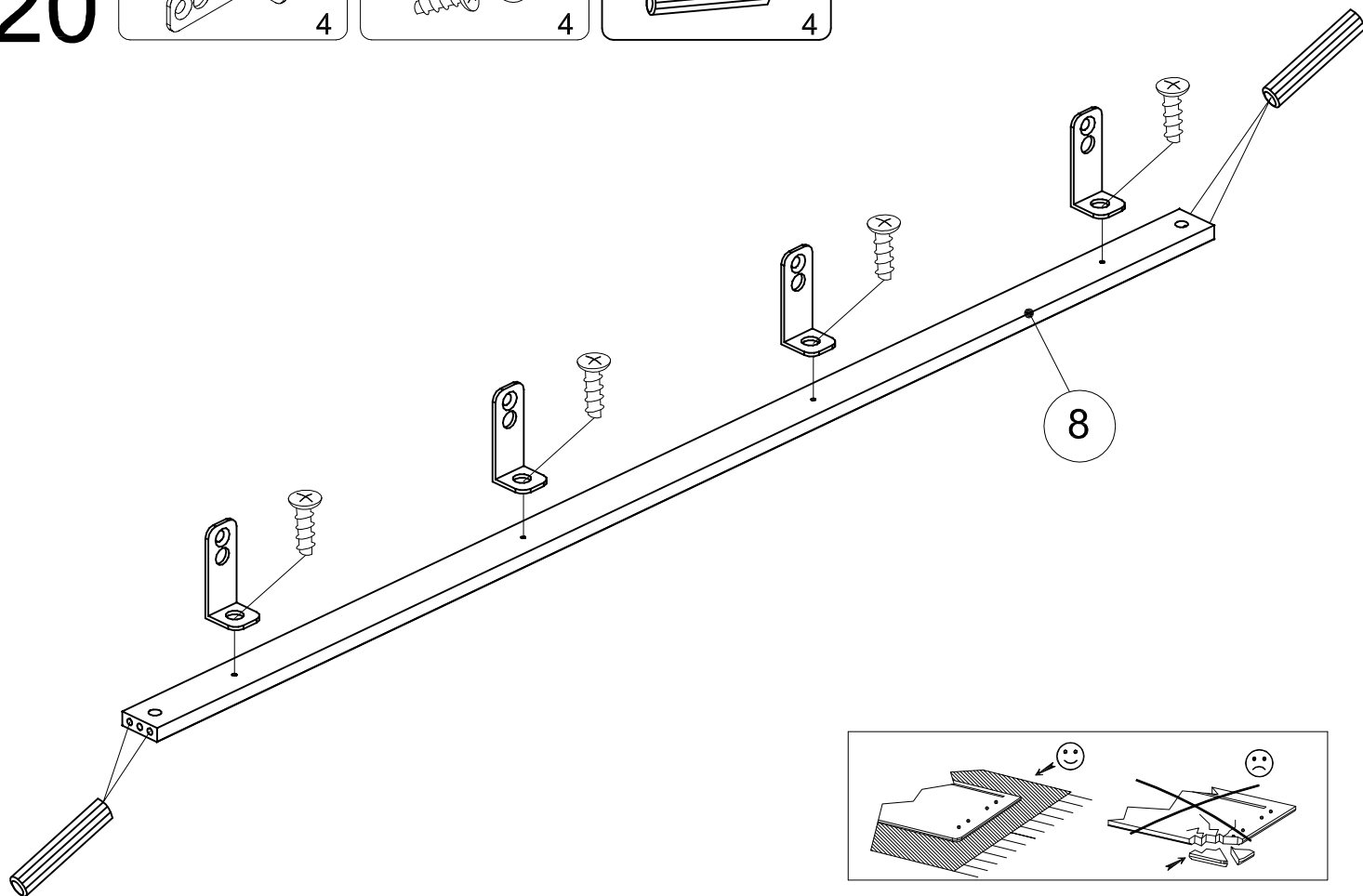
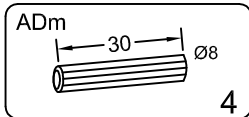
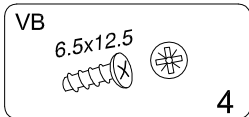
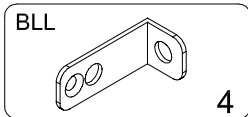


PHASE

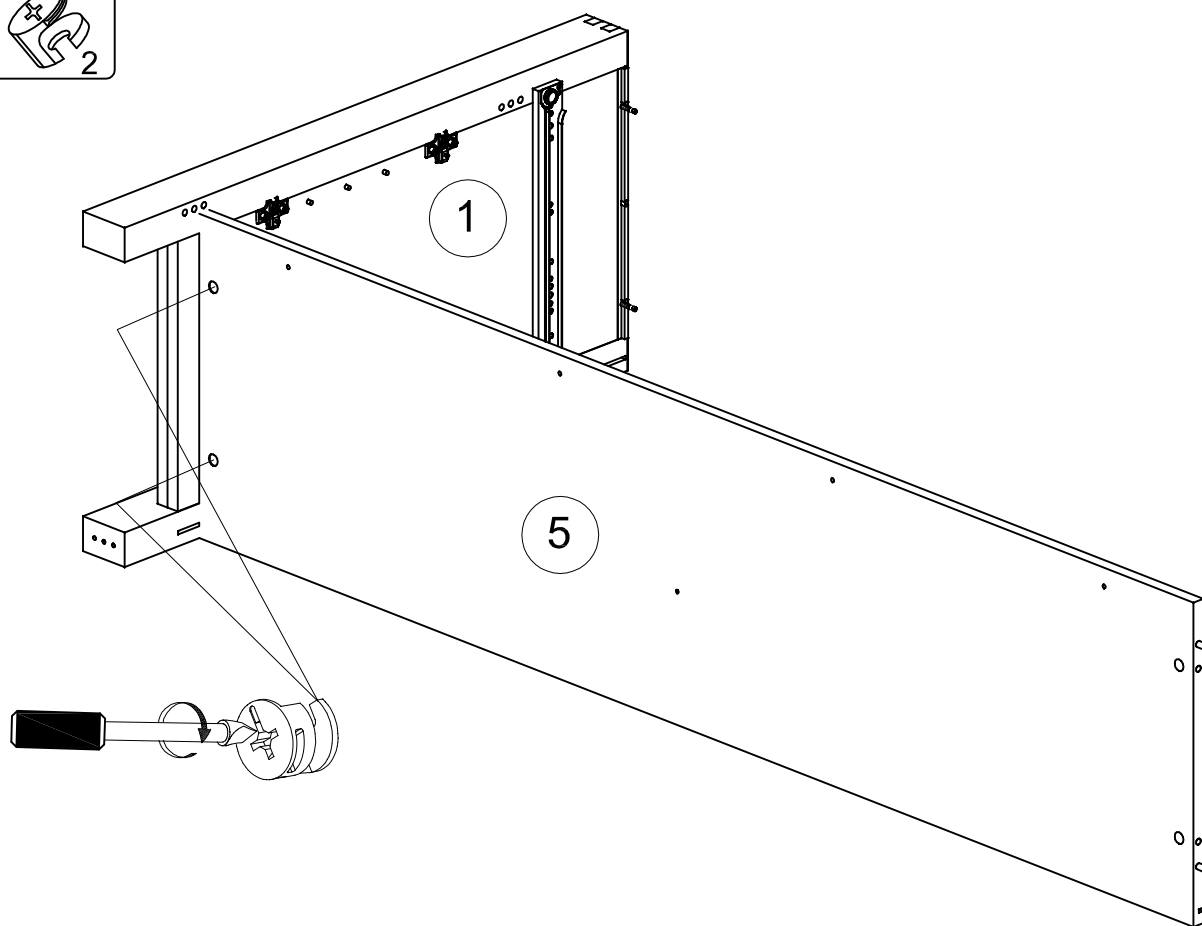
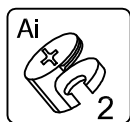
19



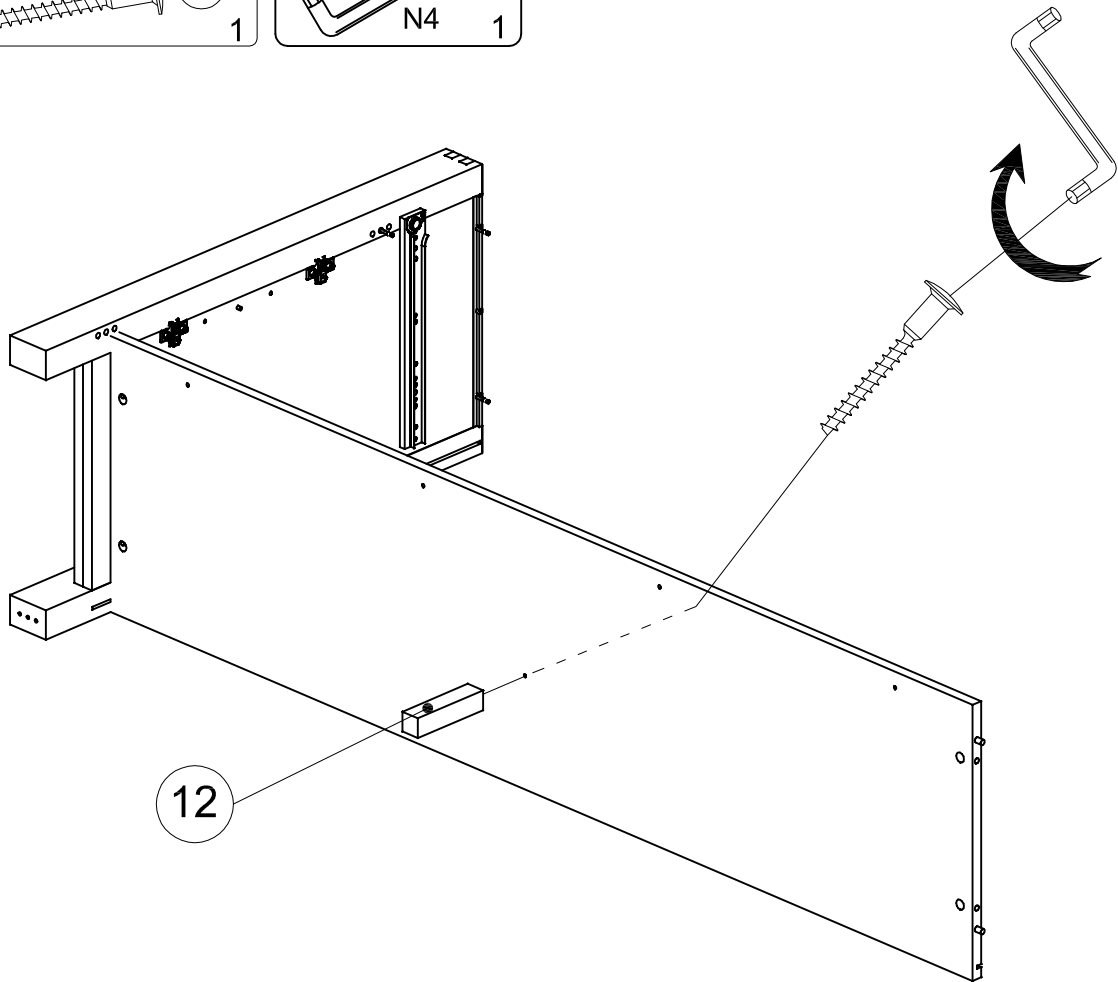
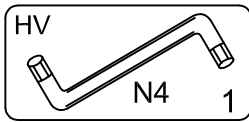
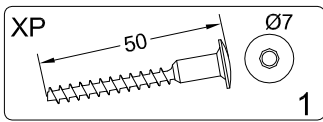
PHASE
20



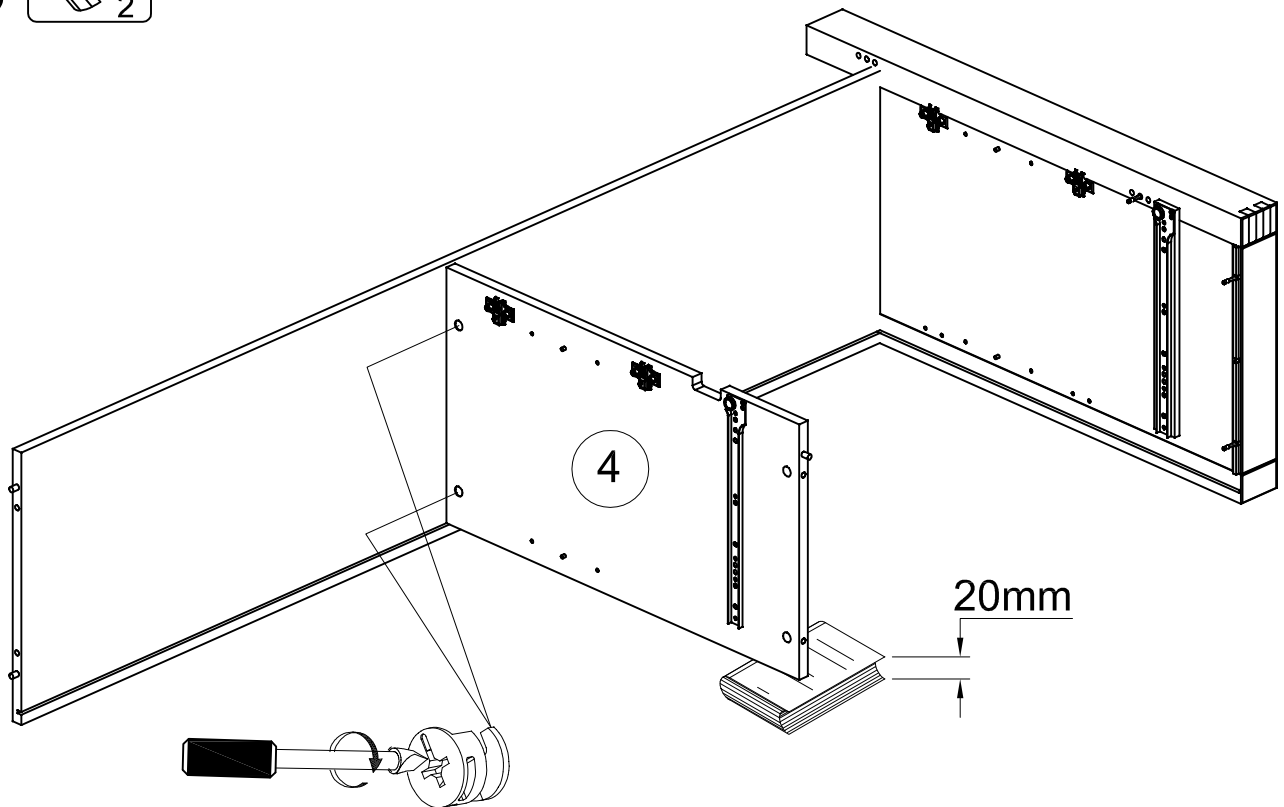
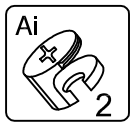
PHASE
21



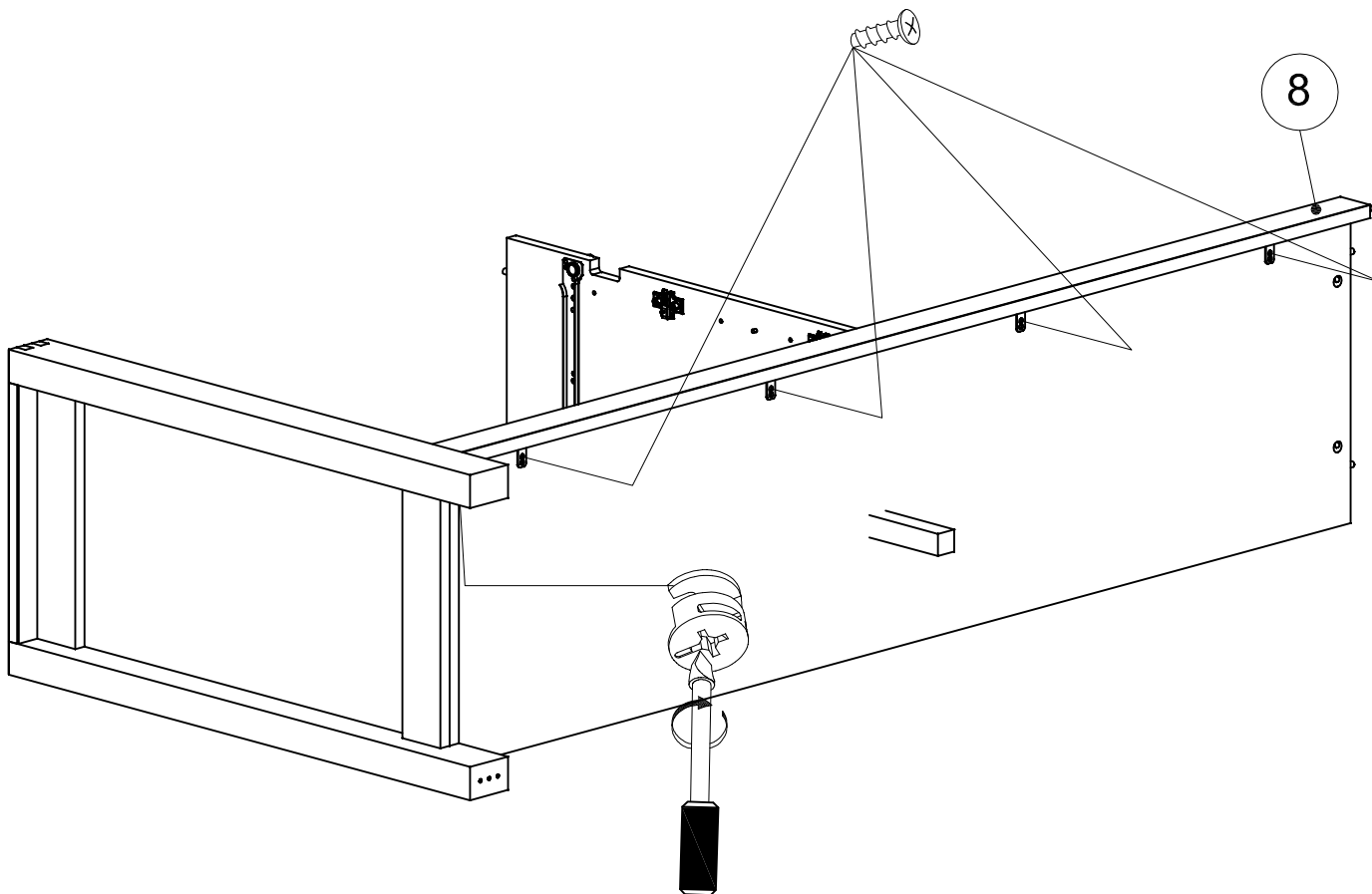
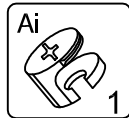
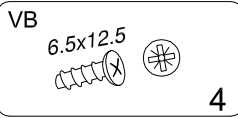
PHASE
22



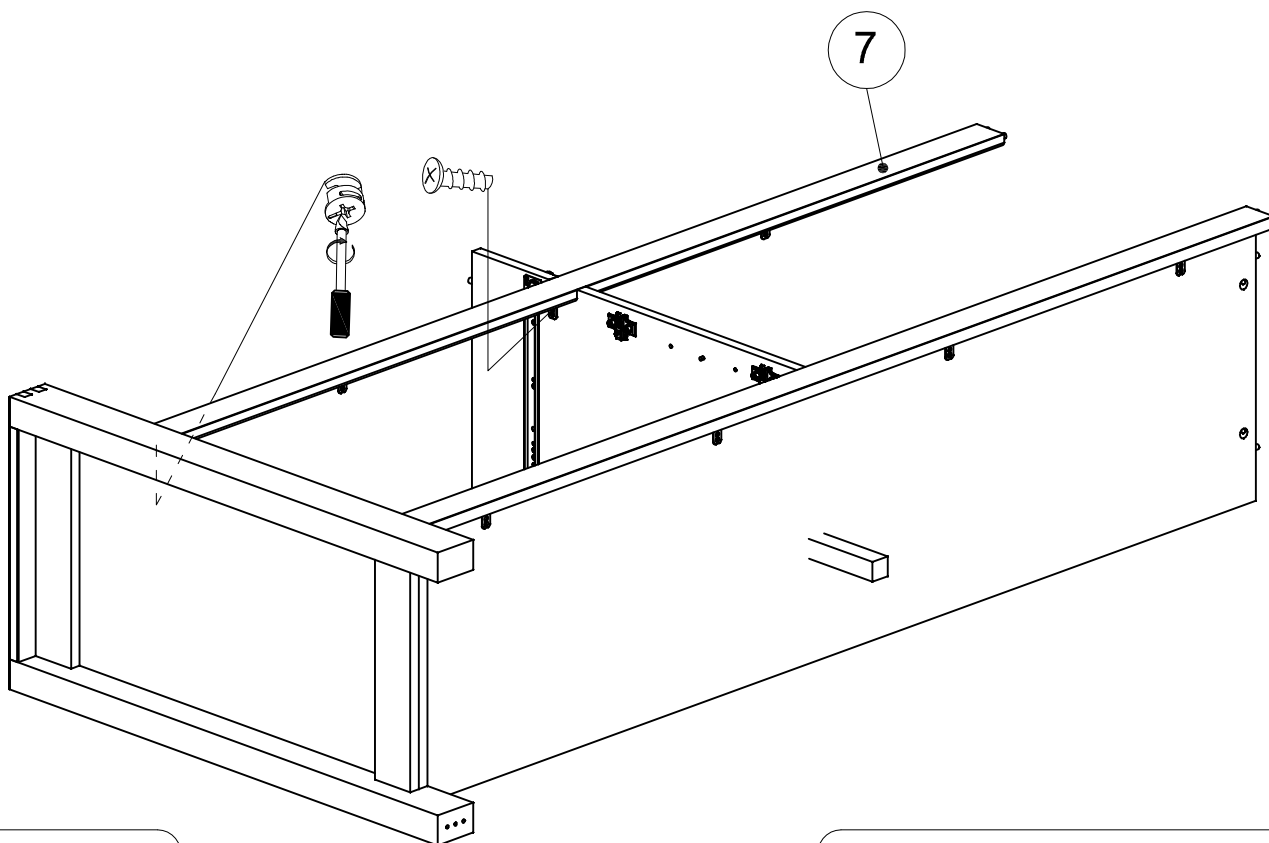
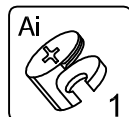
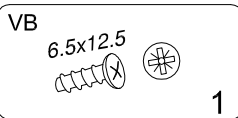
PHASE
23



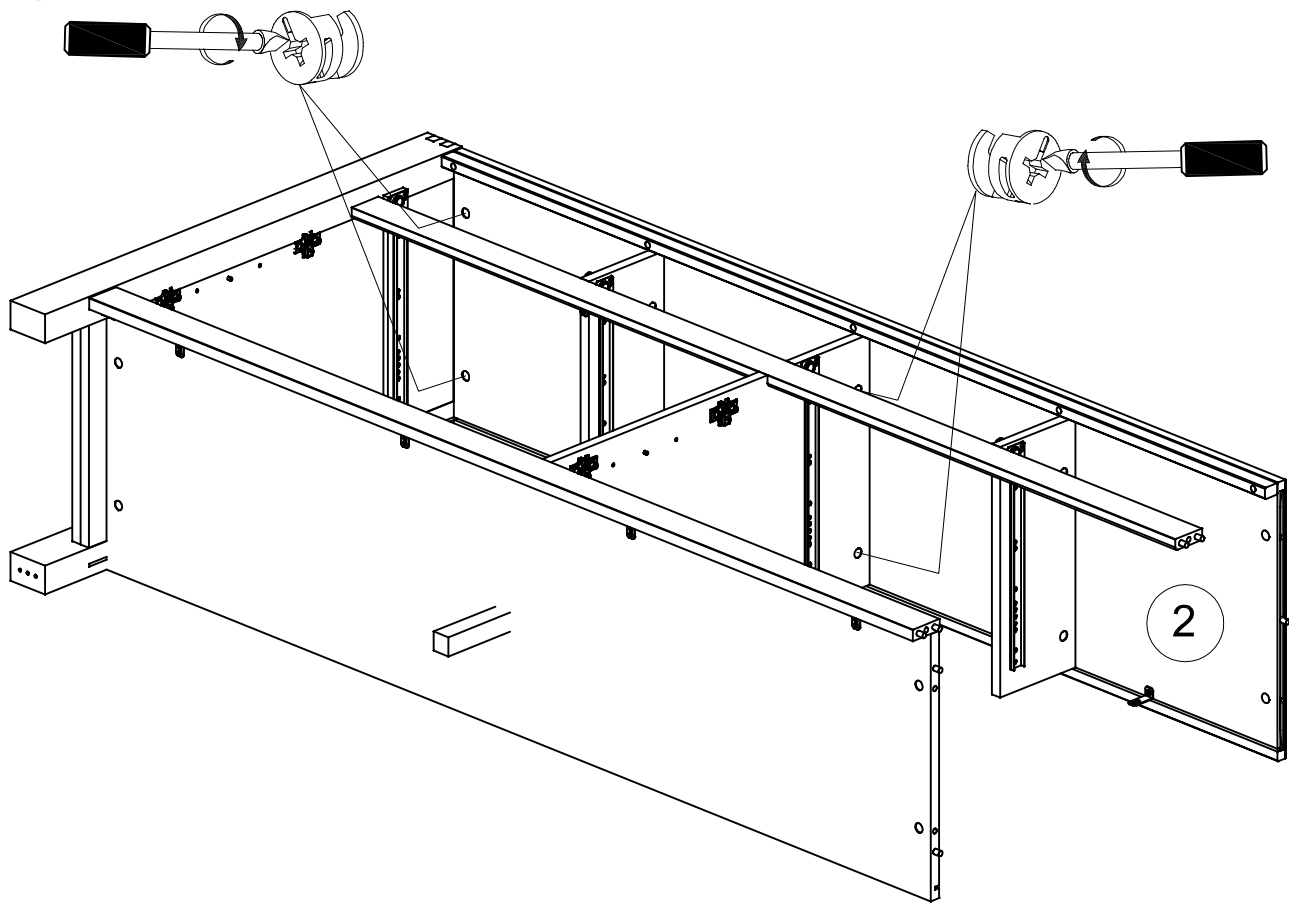
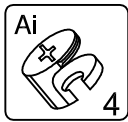
PHASE
24



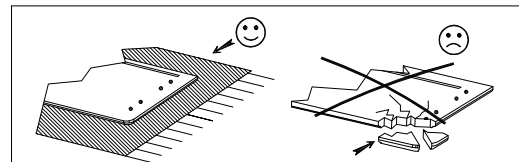
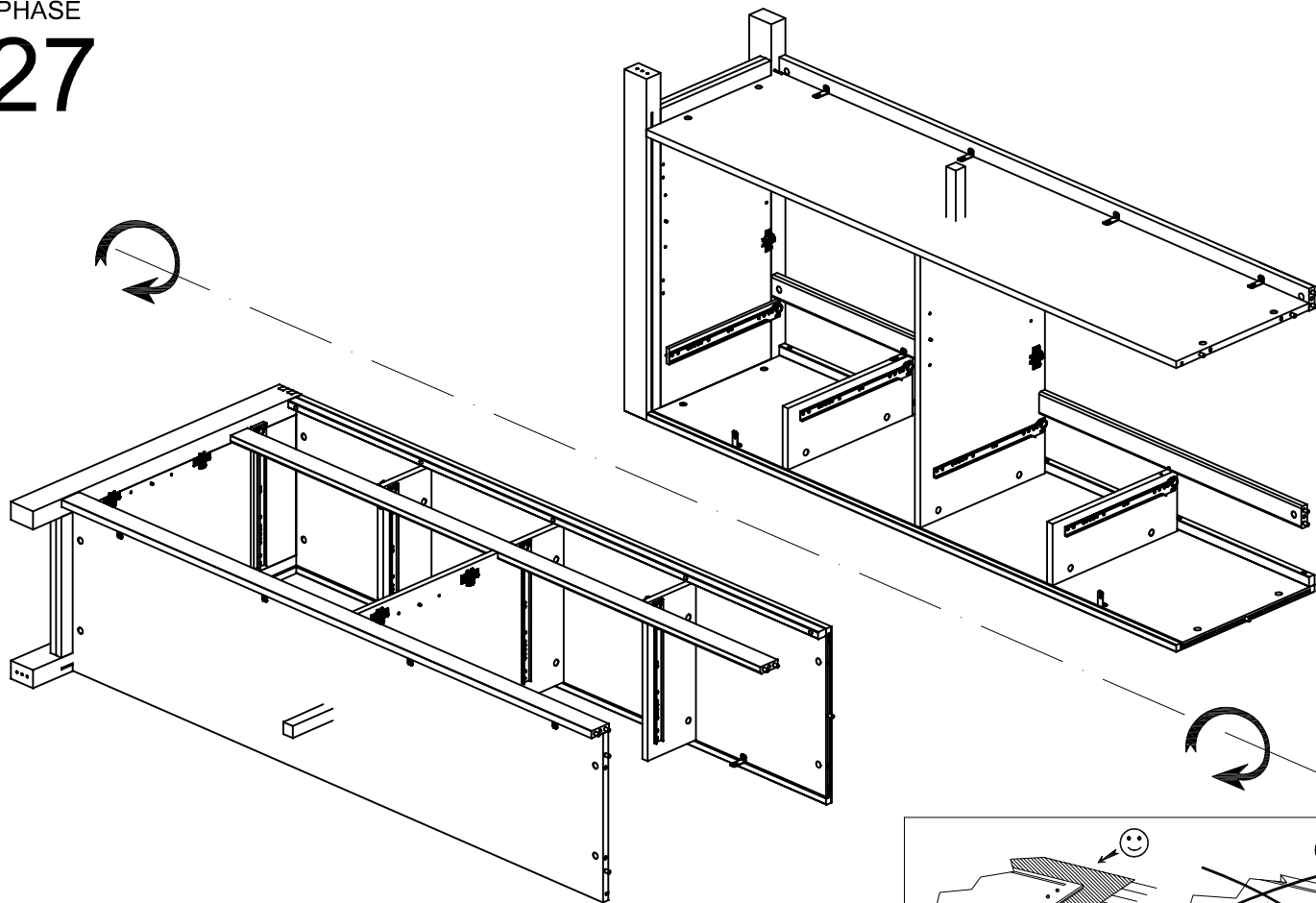
PHASE
25



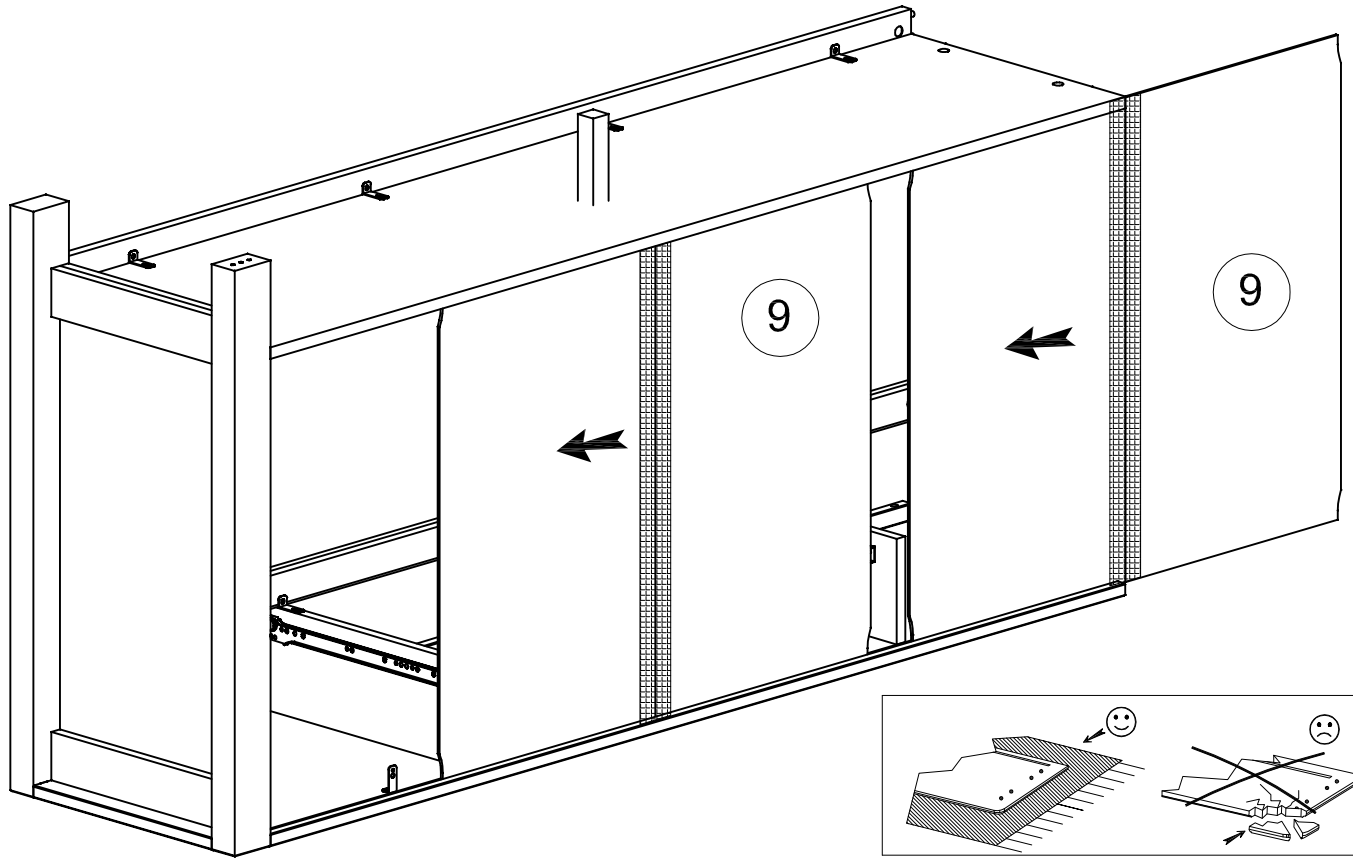
PHASE
26



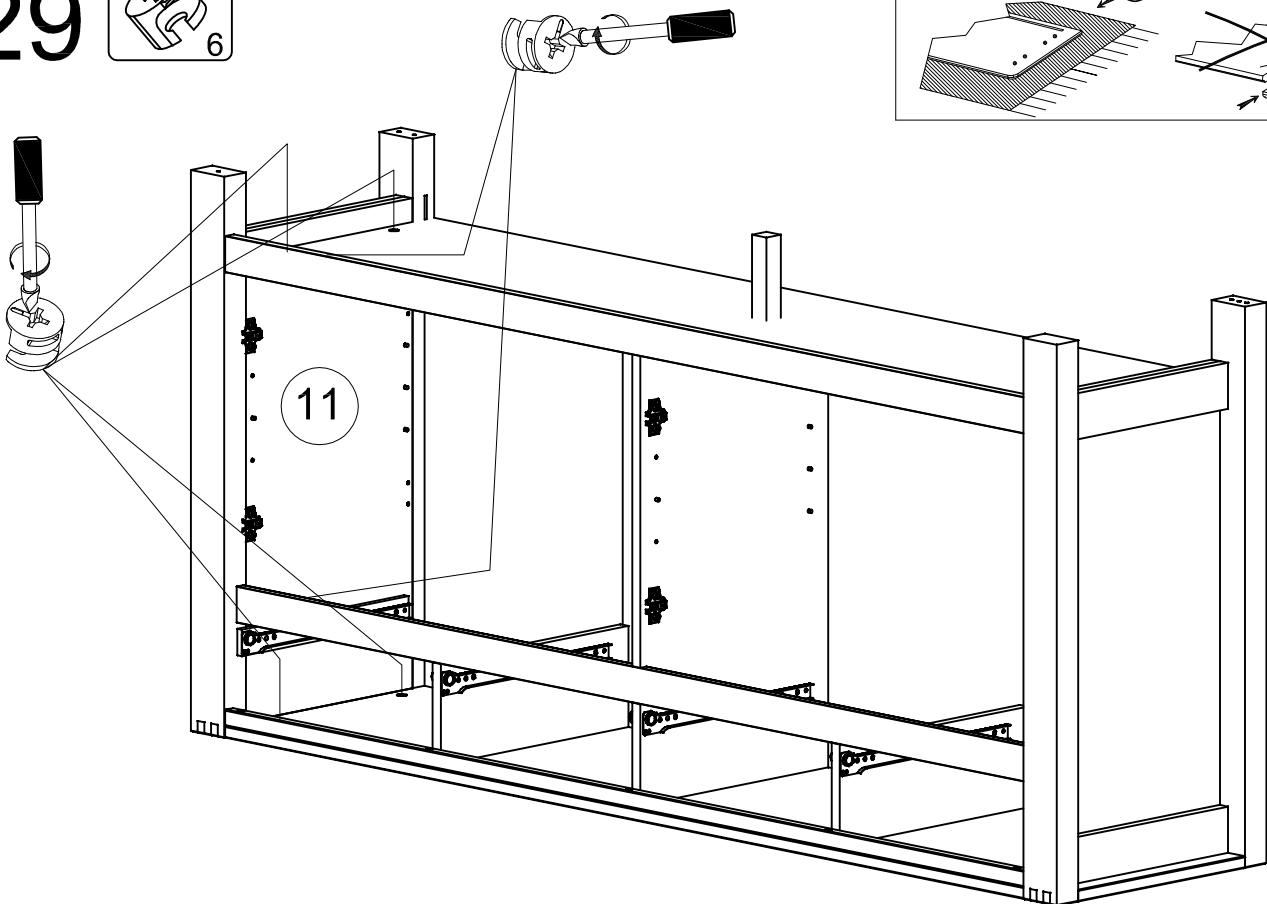
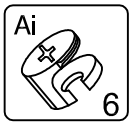
PHASE
27



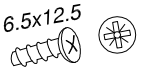
PHASE
28

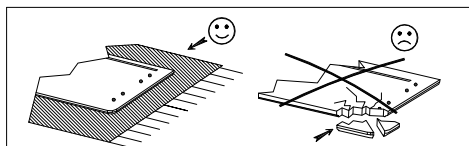
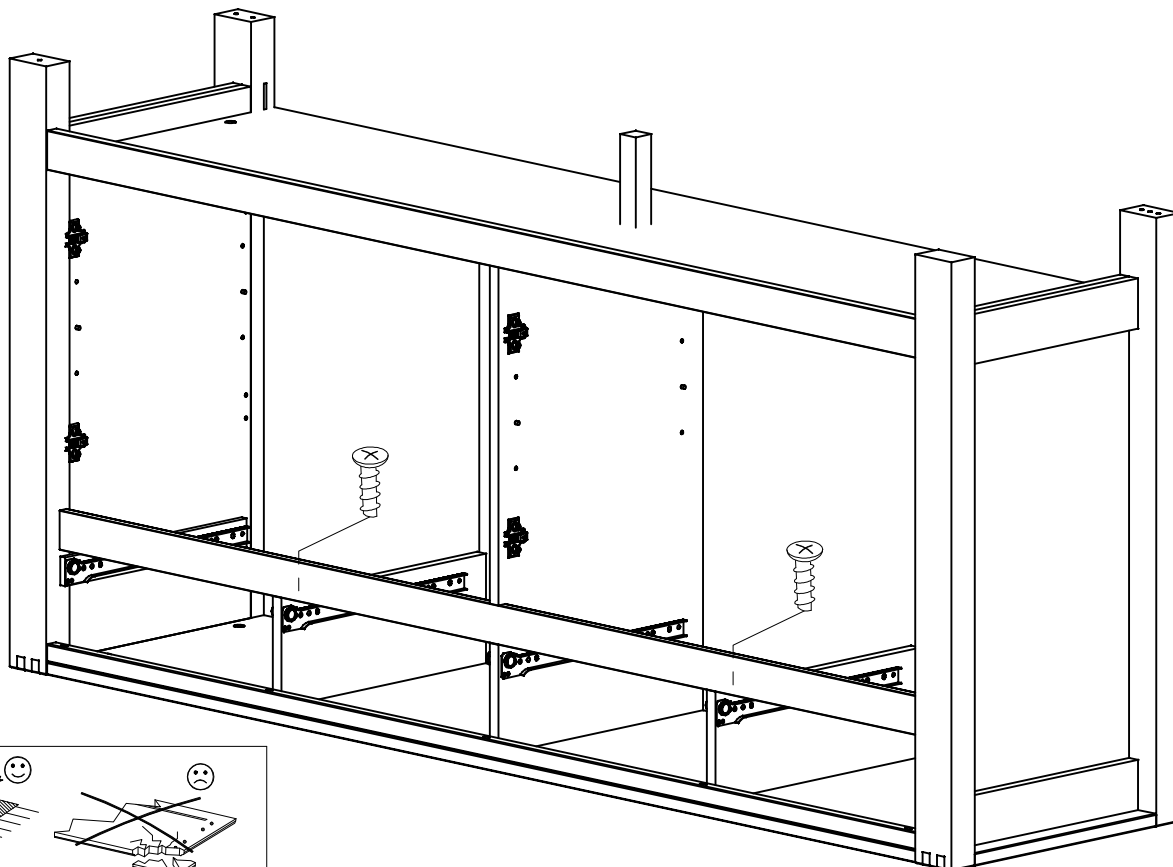


PHASE
29

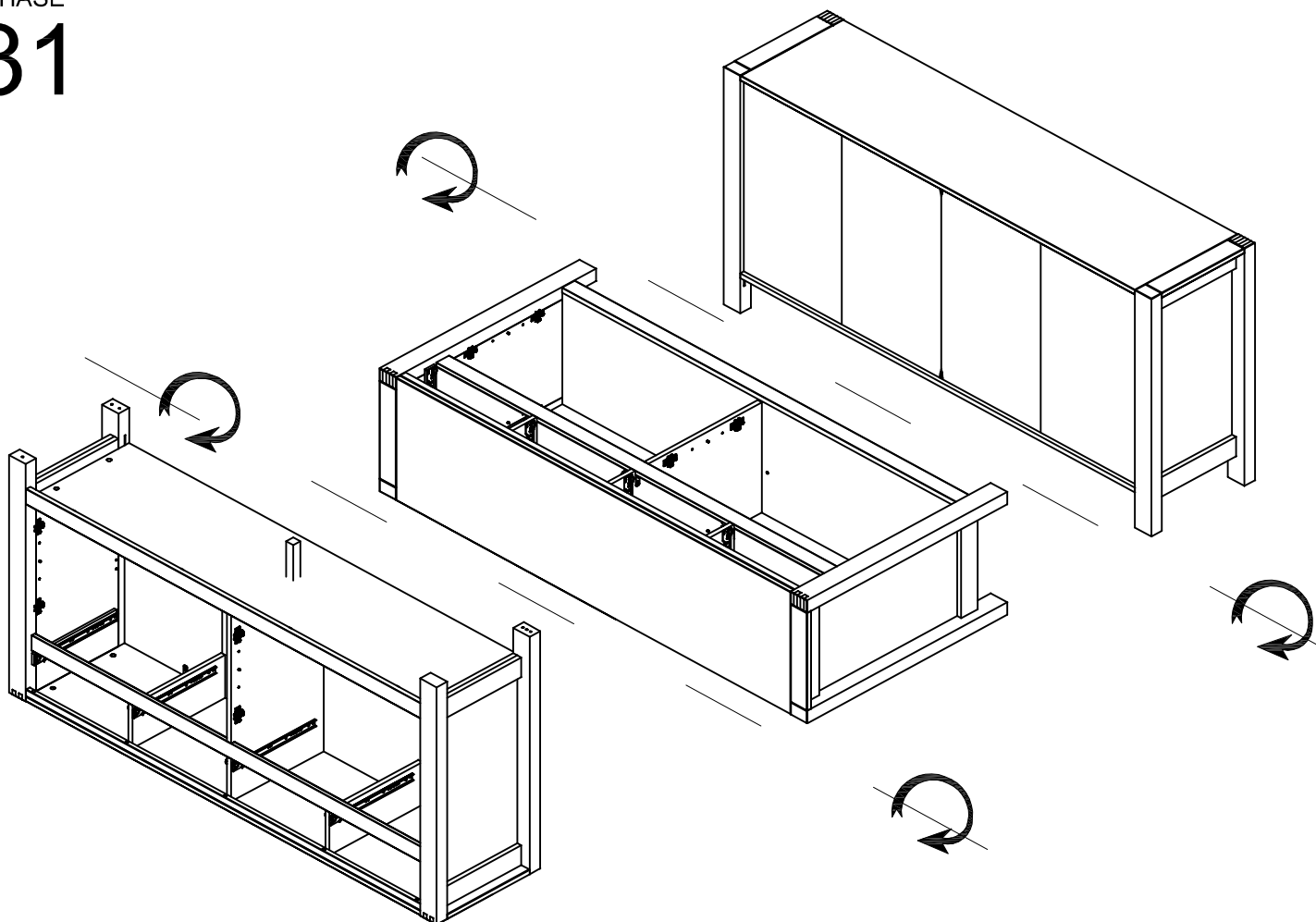


PHASE
30

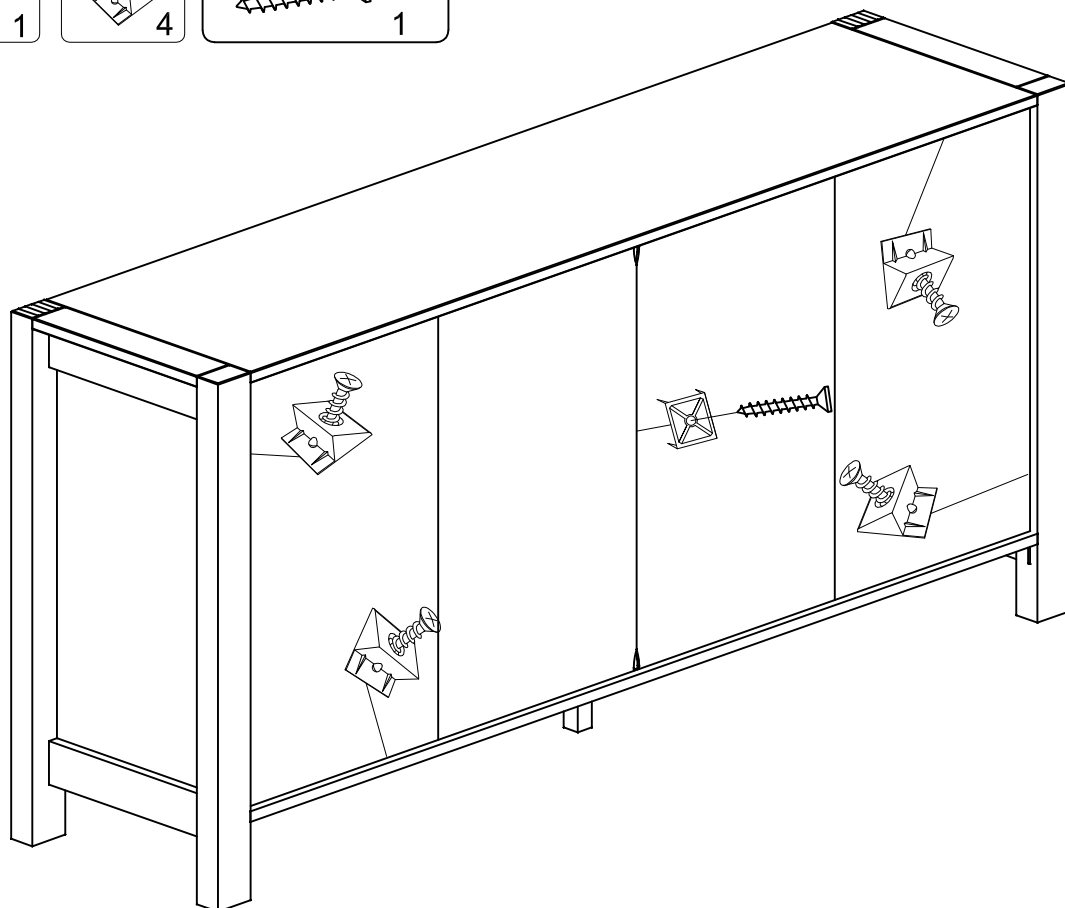
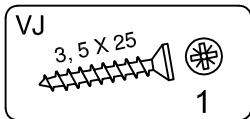
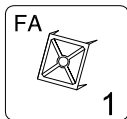
VB
6.5x12.5

2



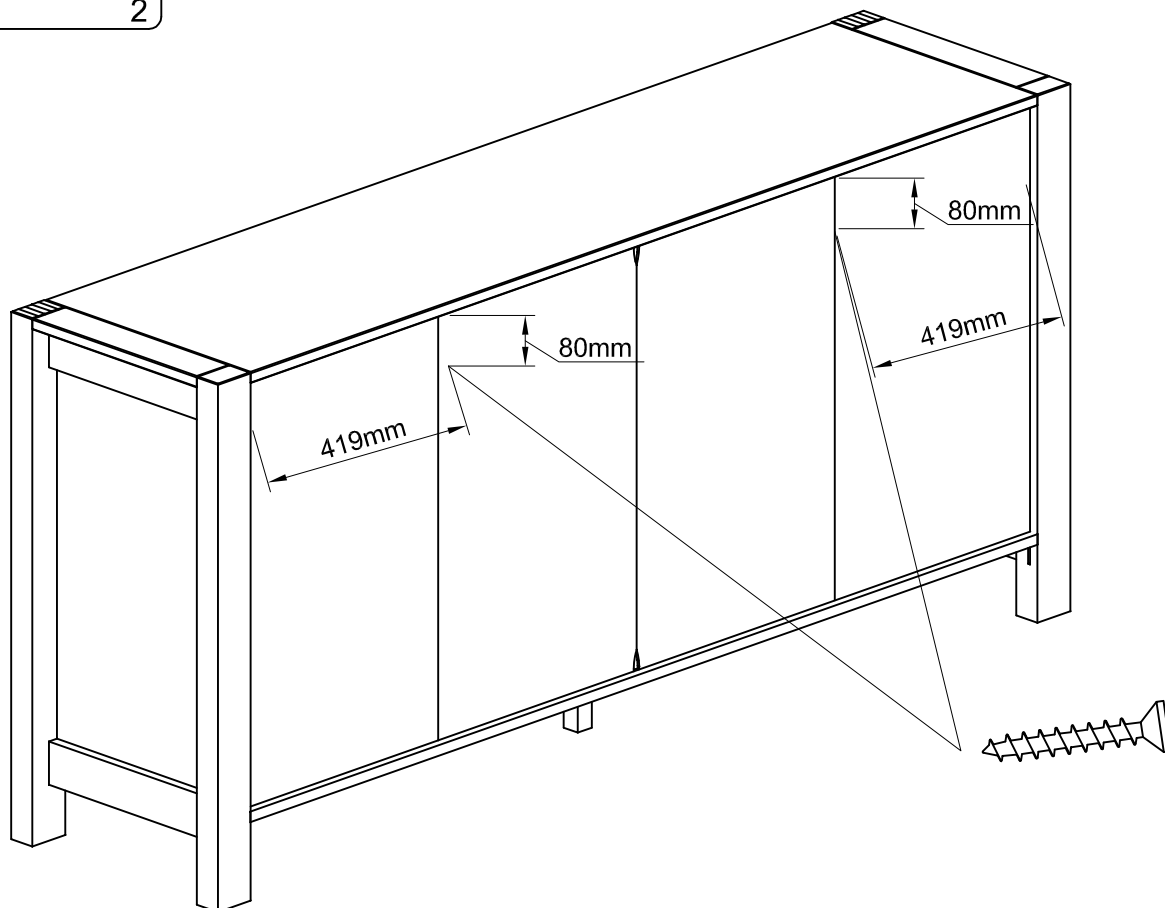
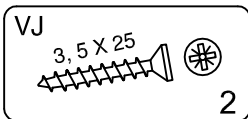
PHASE
31



PHASE
32

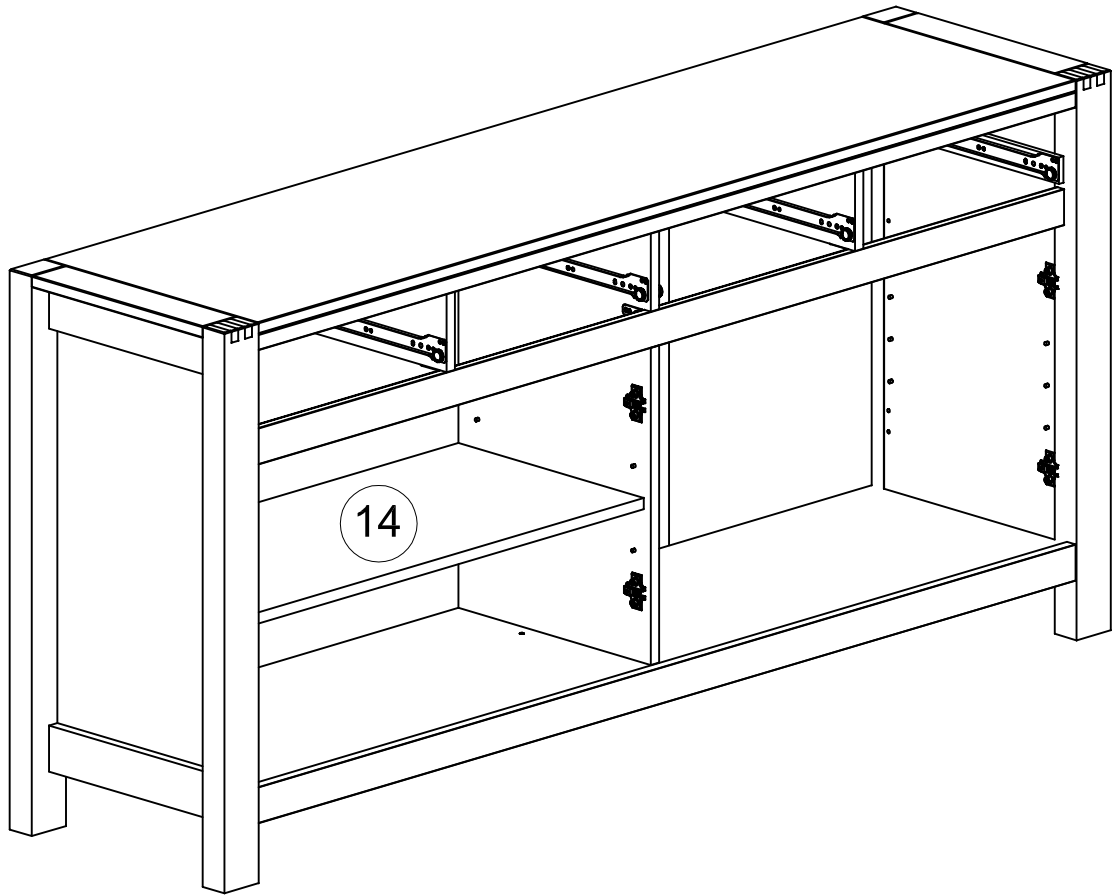


PHASE
33



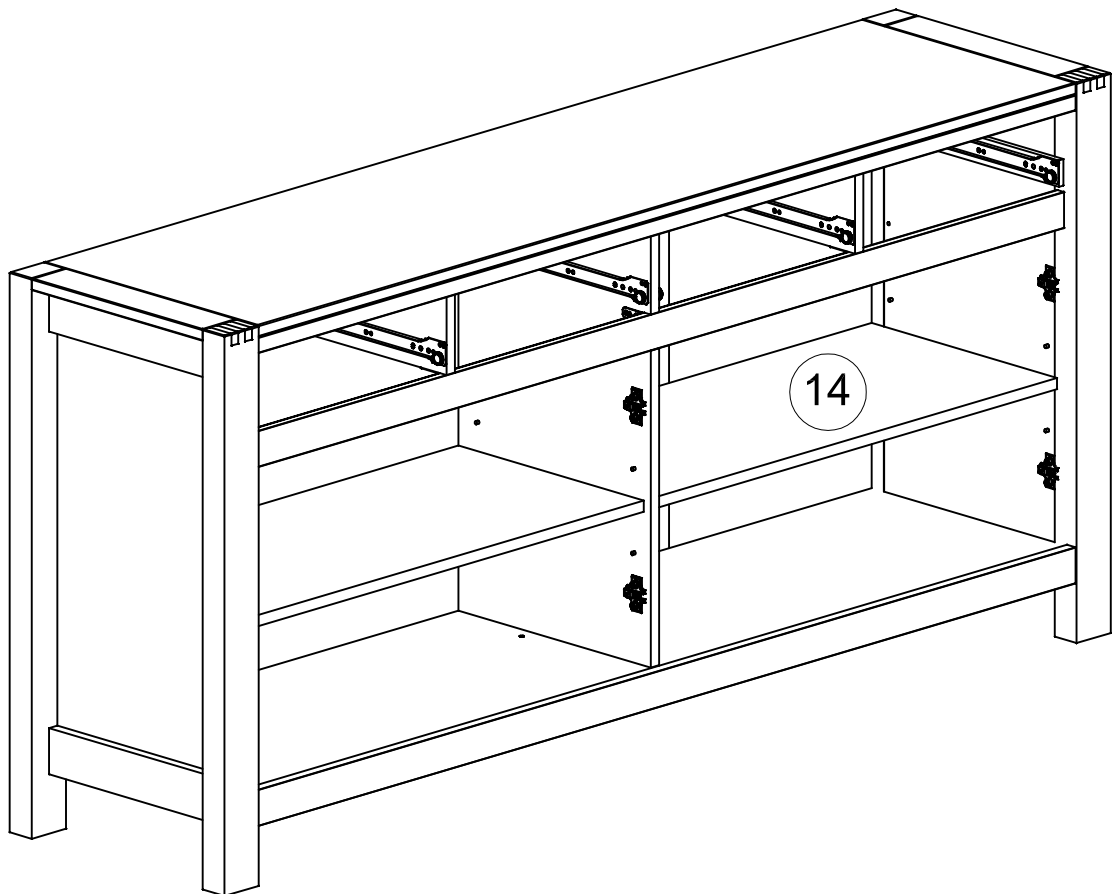
PHASE

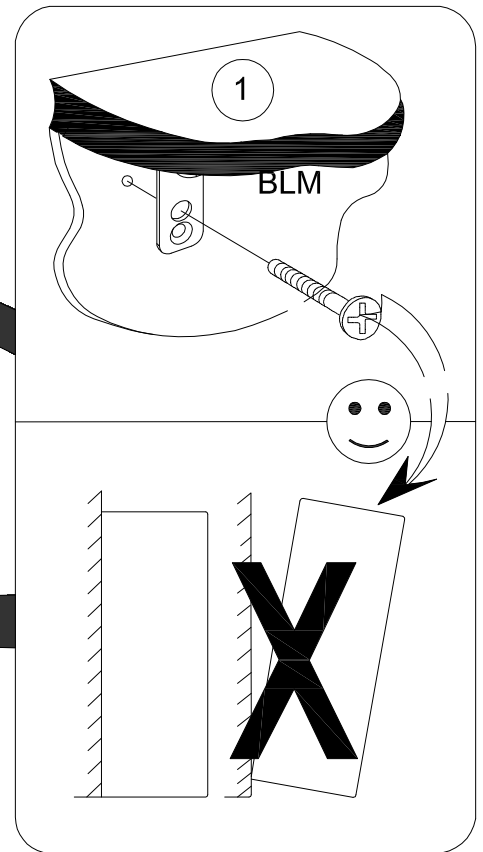
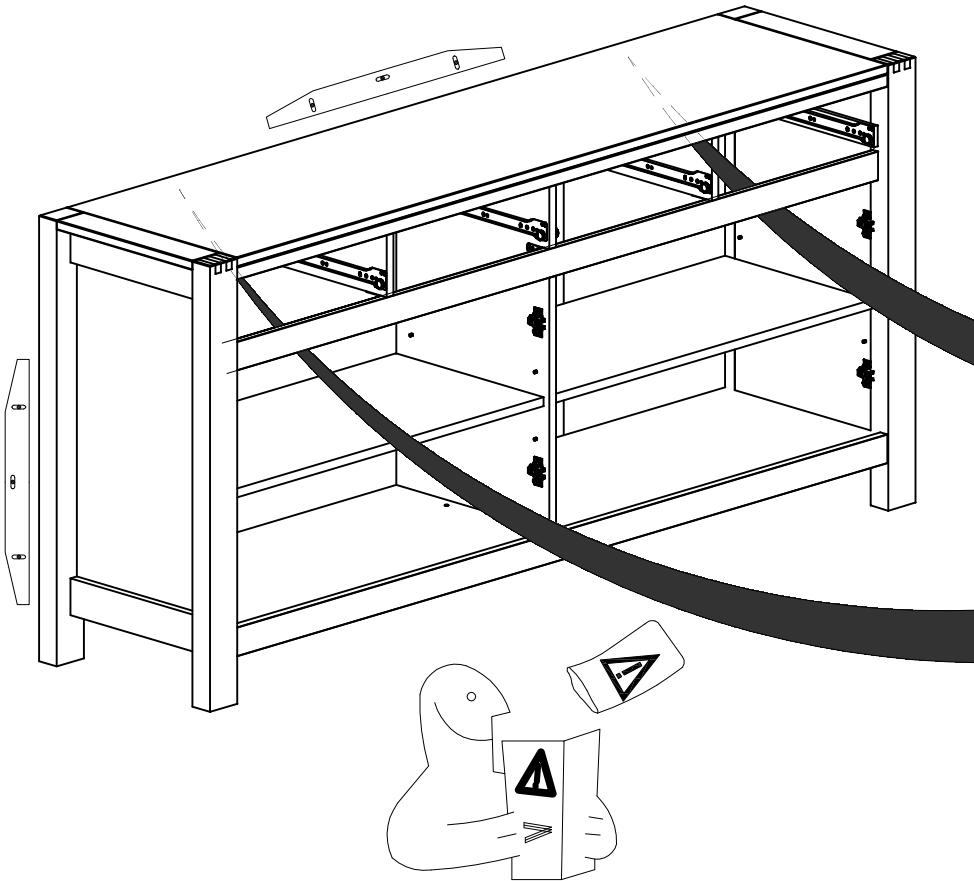
34



PHASE

35



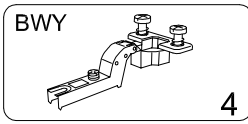


- (FR) Pour votre sécurité: Fixation du meuble au mur Attention, la fixation doit être réalisée par une personne competente car cela necessite des chevilles adaptees a la nature de votre mur.
- (GB) For your own safety: attach the furniture to the wall. Important: The furniture must be attached by a qualified person using dowels that are suited to the type of wall.
- (D) Für ihre Sicherheit: Befestigung des Möbelstücks an der Wand Achtung, die Befestigung muss von einem Fachmann vorgenommen werden, weil sie an die Wand angepasste Dübel erfordert.
- (RO) Atentiune: mobilierul trebuie sa fie fixat de catre o persoana calificata care sa utilizeze suruburi adaptate tipului de perete
- (E) Para su seguridad: Fijación del meuble a la pared Ojo! La fijación deberá llevarla a cabo una persona competente ya que necesitará unos tacos adaptados a tipo de pared.
- (PT) Para a sua segurança: Fixação do móvel na parede. Atenção, a fixação deve ser efectuada por uma pessoa competente, pois exige a utilização de cavilhas adaptadas à natureza da parede.
- (I) Per la vostra sicurezza: fissaggio del mobile alla parete. Nota bene, il fissaggio deve essere eseguito da personale specializzato, poiché l'utilizzo di tasselli adattati alla parete.
- (NL) Voor uw veiligheid: Bevestiging van het meubel aan de muur. Let op, de bevestiging moet worden uitgevoerd door een bevoegd persoon, want hiervoor zijn pluggen nodig die specifiek geschikt zijn voor de betreffende muur.

PHASE

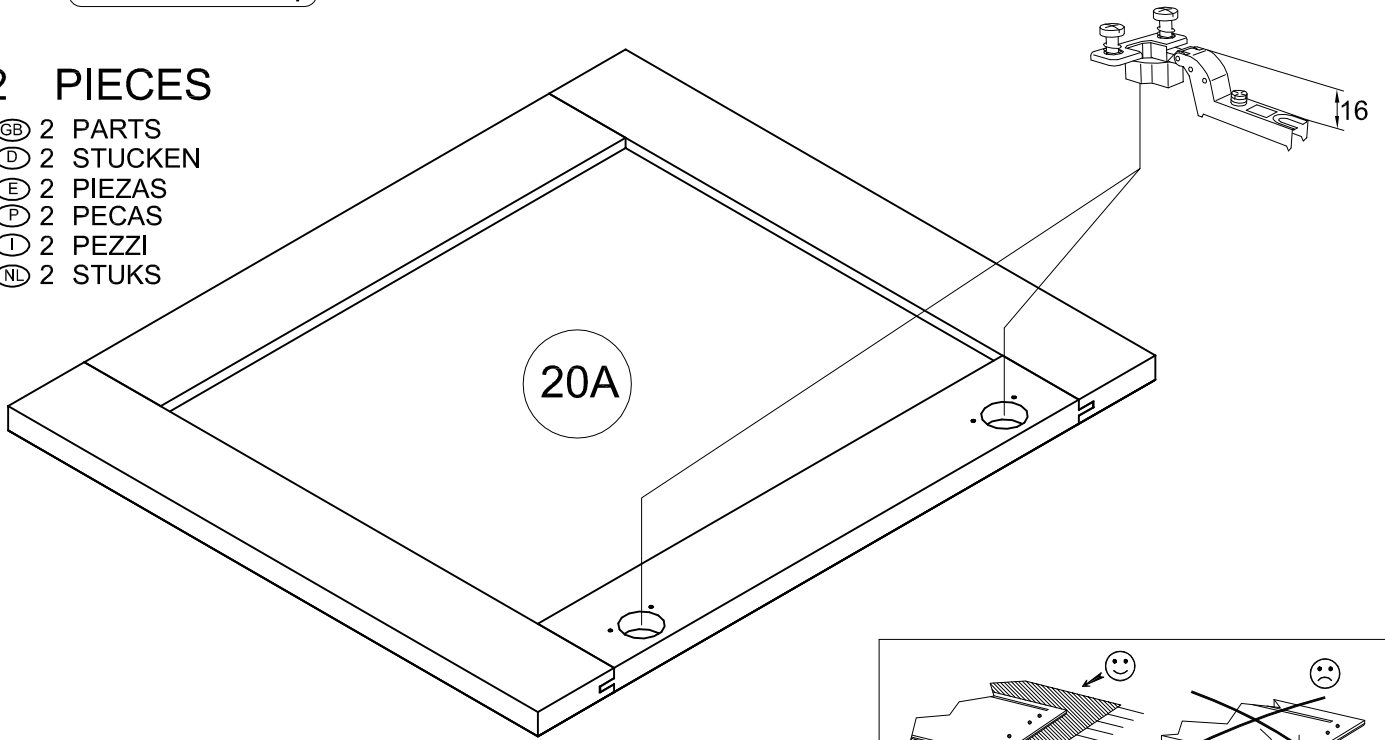
37

BWY



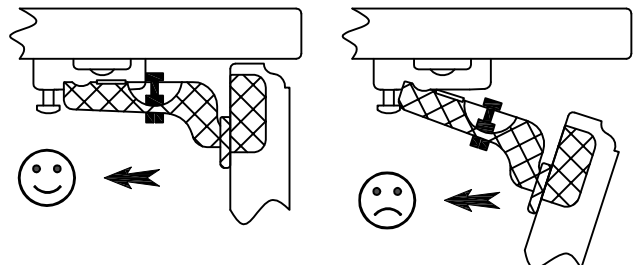
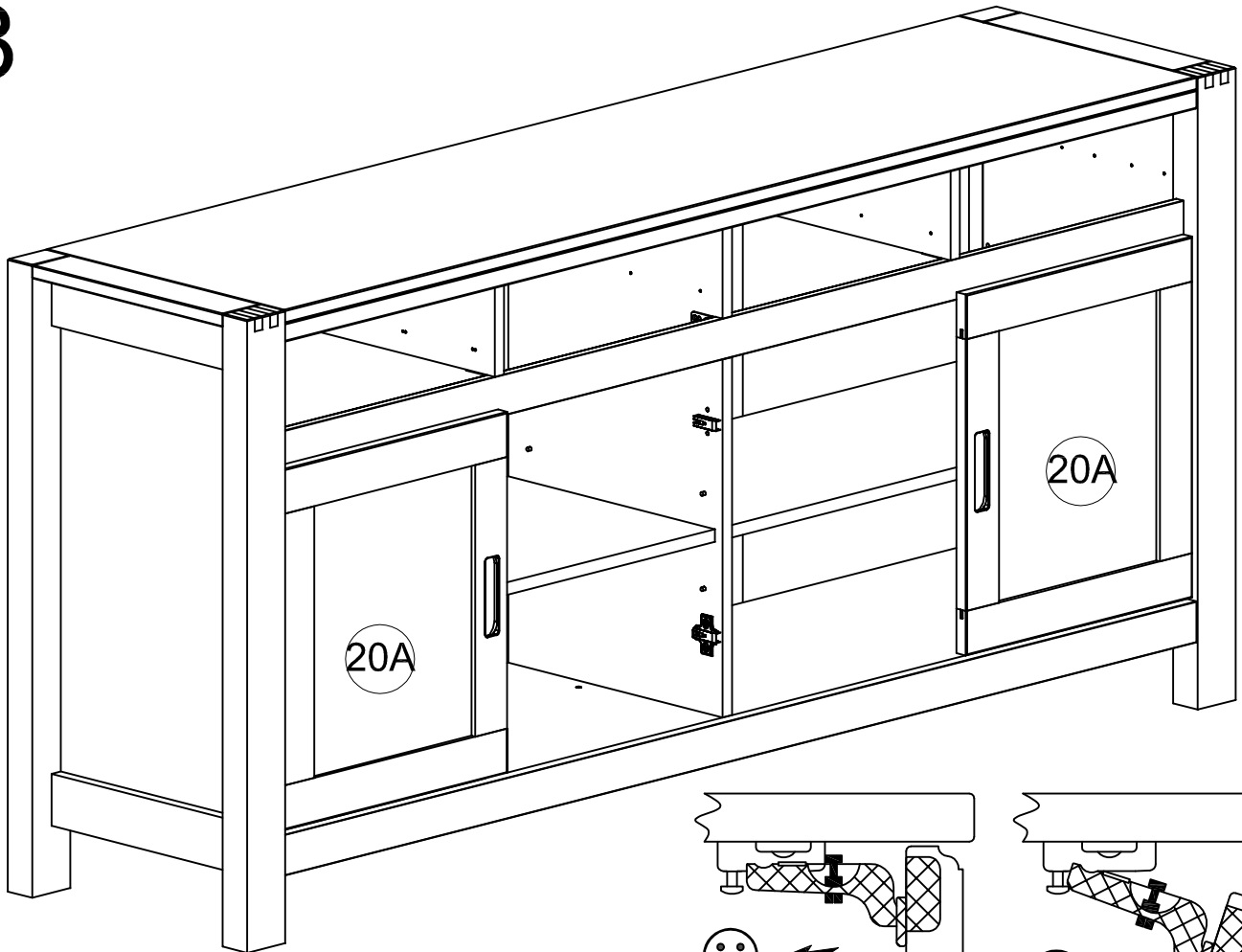
2 PIECES

- Ⓒ 2 PARTS
- Ⓓ 2 STÜCKEN
- Ⓔ 2 PIEZAS
- Ⓕ 2 PECAS
- Ⓖ 2 PEZZI
- Ⓝ 2 STUKS



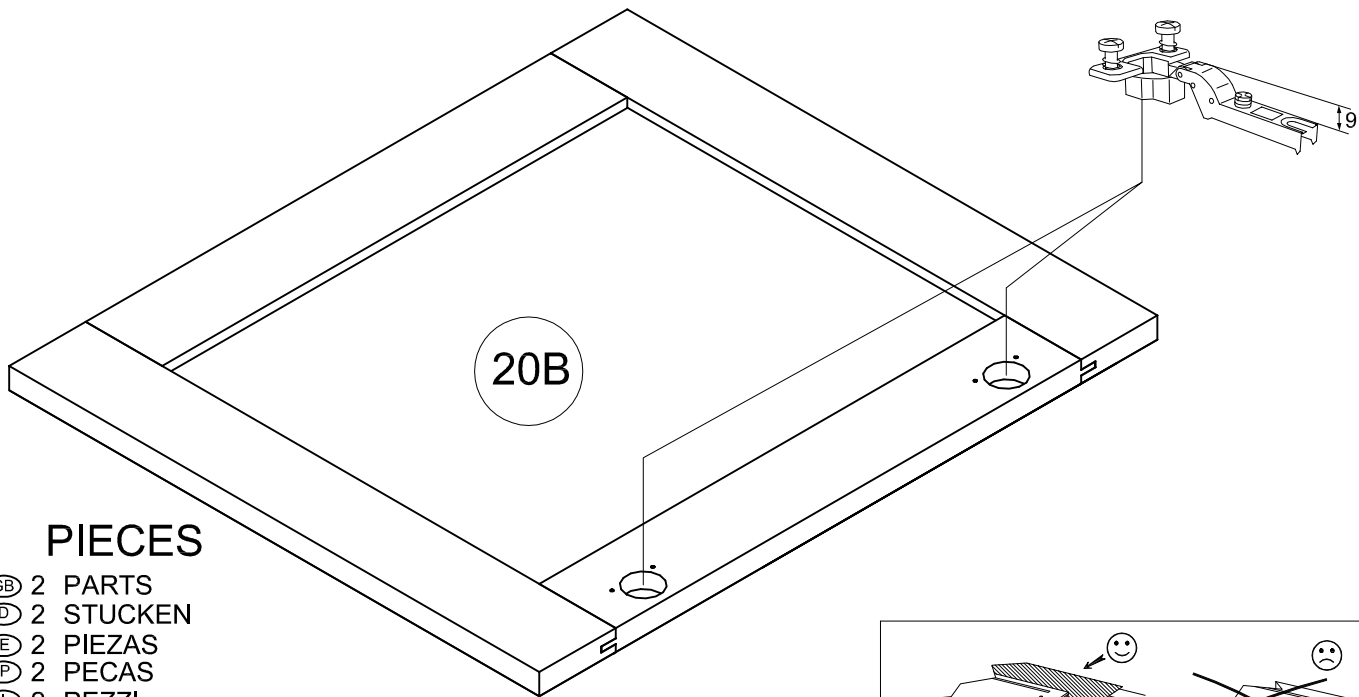
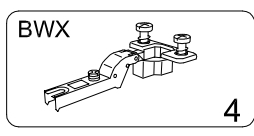
PHASE

38



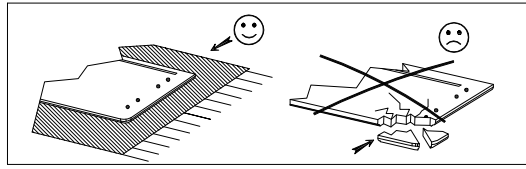
PHASE

39



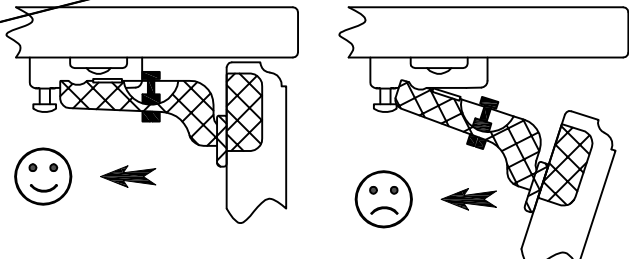
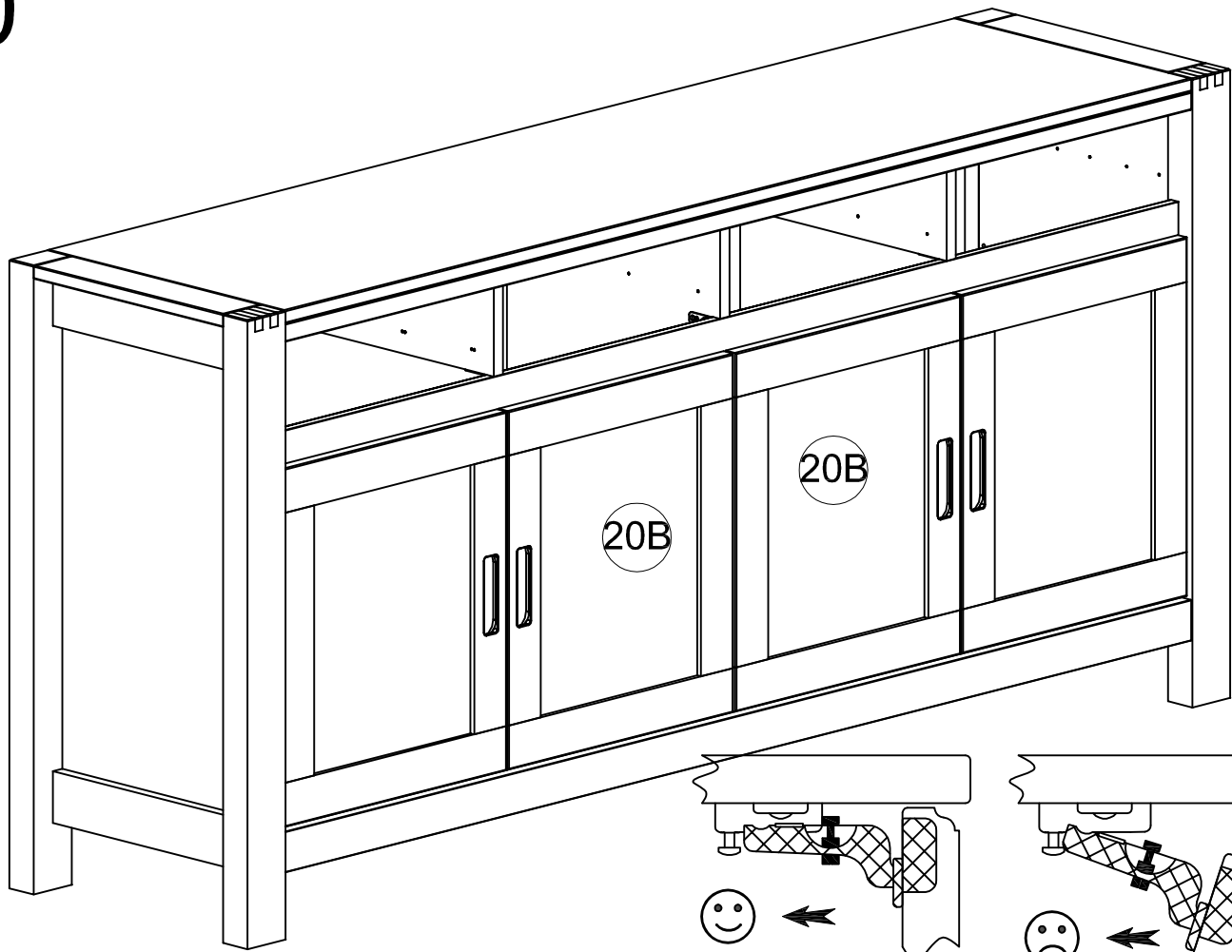
2 PIECES

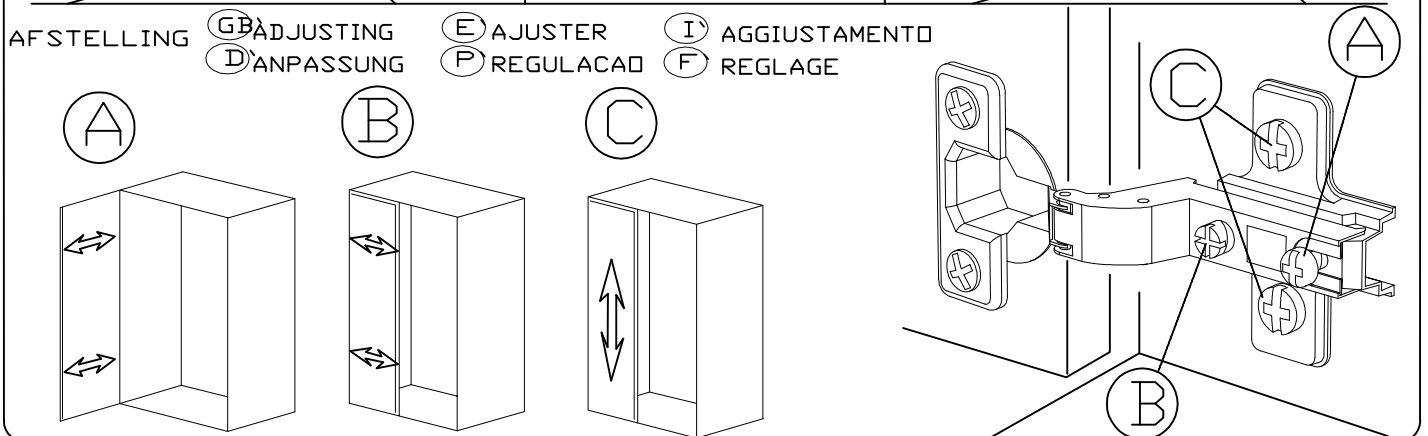
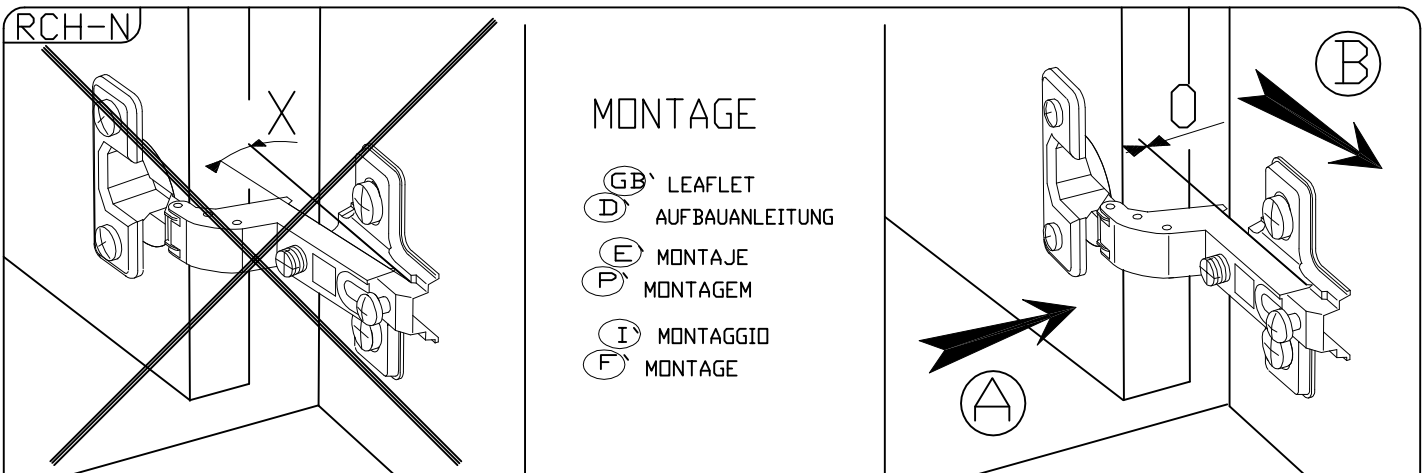
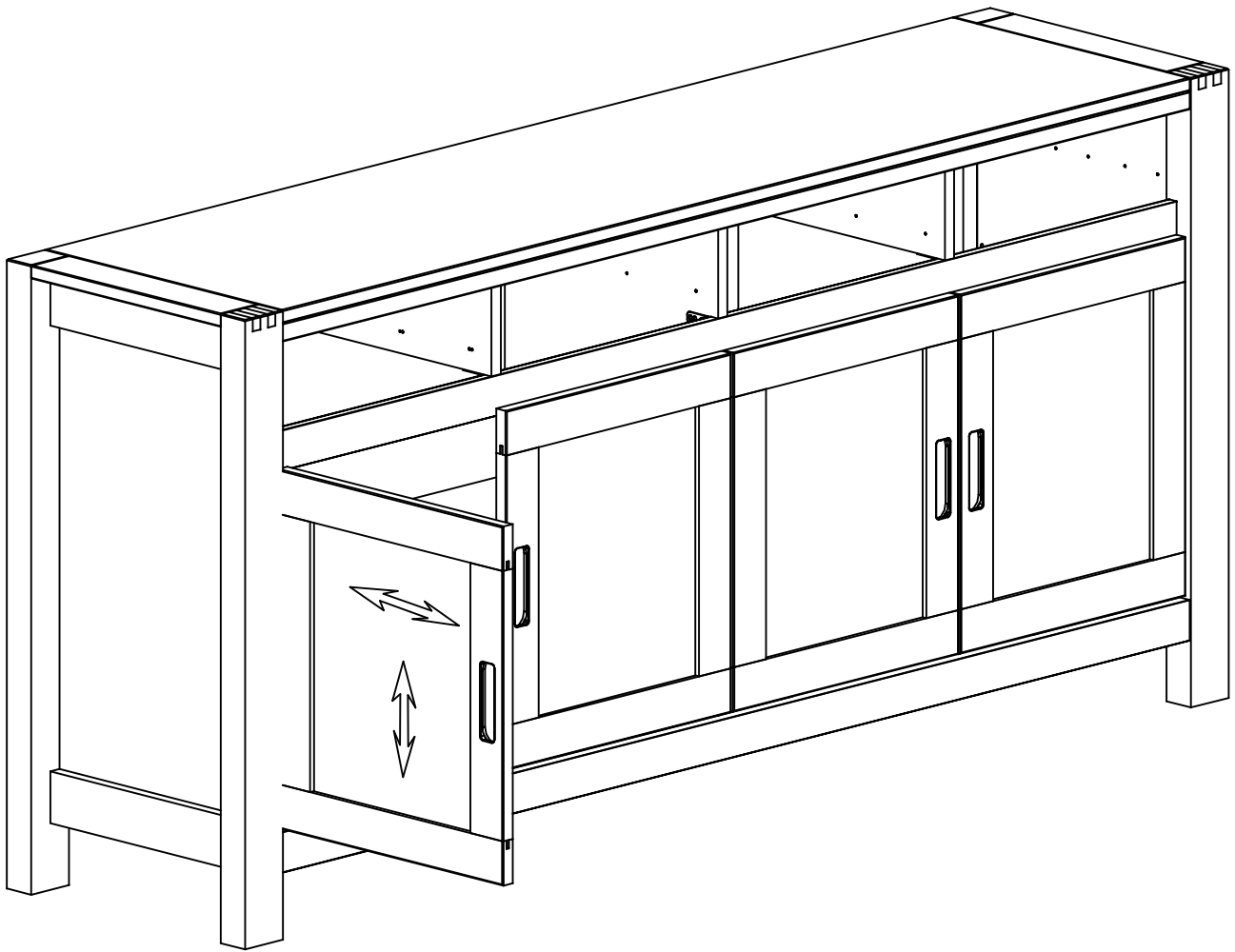
- Ⓒ 2 PARTS
- Ⓓ 2 STÜCKEN
- Ⓔ 2 PIEZAS
- Ⓕ 2 PECAS
- Ⓖ 2 PEZZI
- Ⓝ 2 STUKS



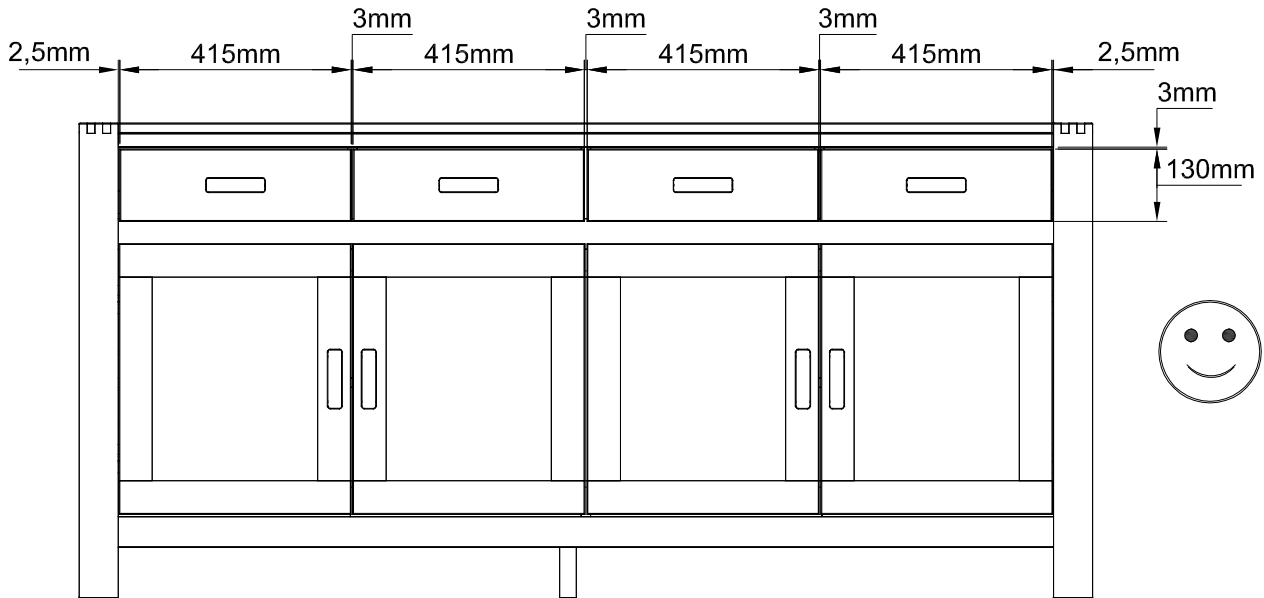
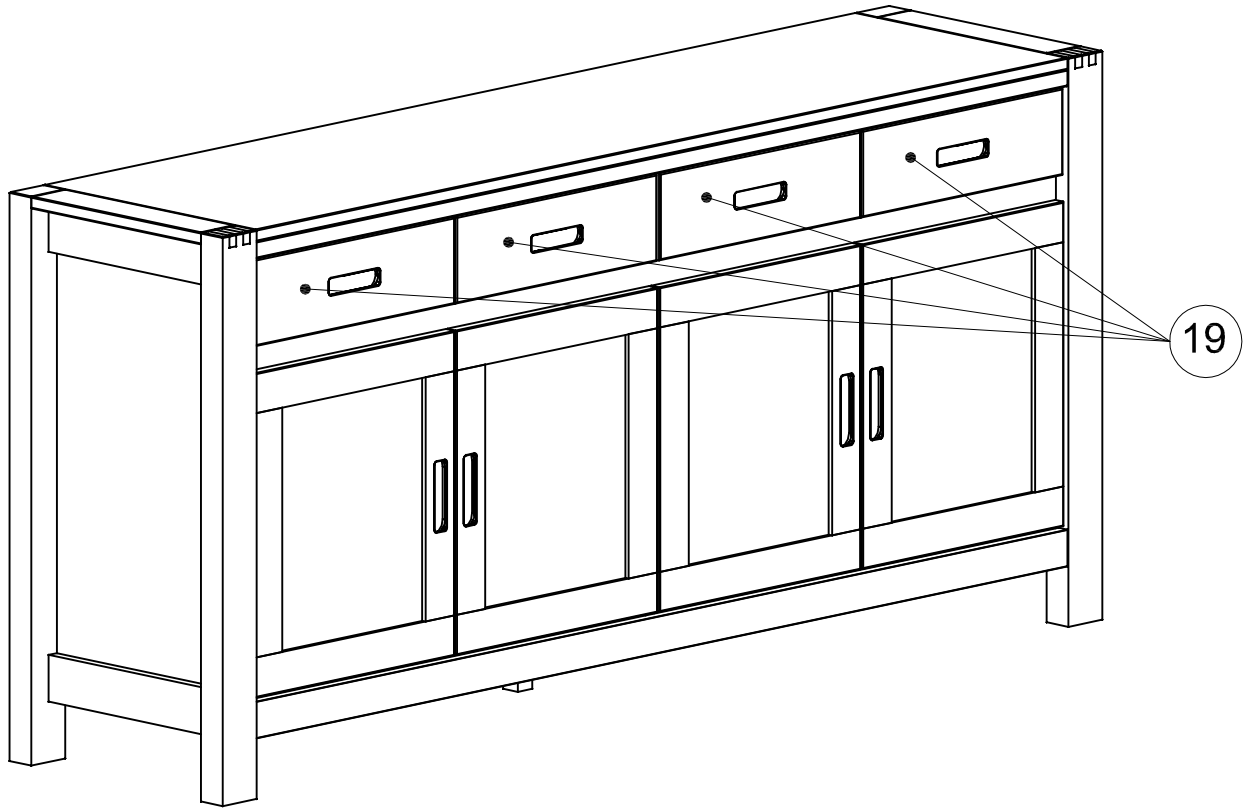
PHASE

40

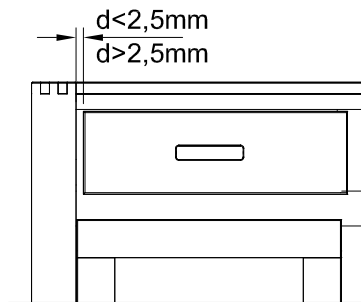
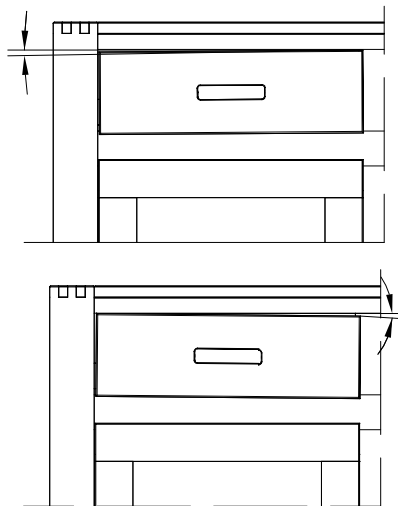
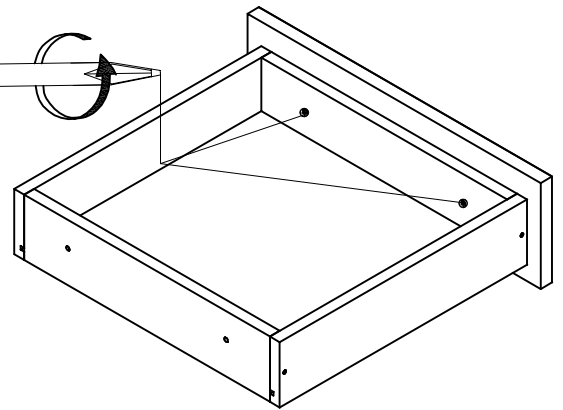




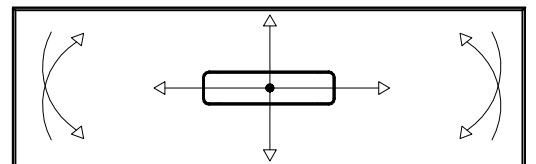
PHASE
42

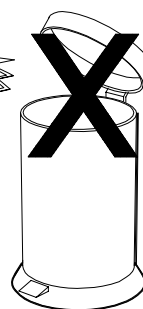
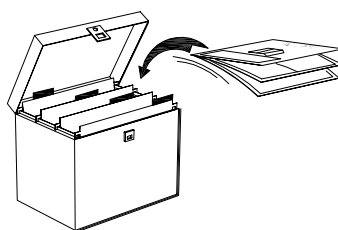
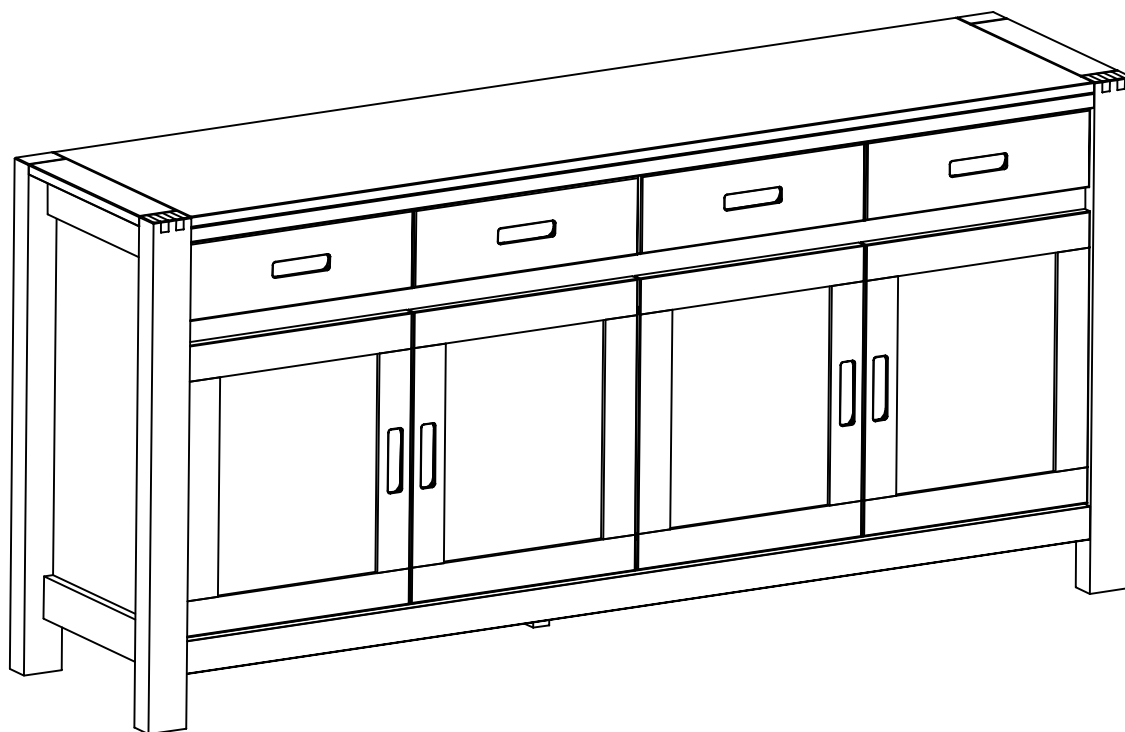


A



B





Faites un geste pour l'environnement en triant vos déchets d'emballage
Make a gesture for the environment by sorting out your waste of packaging
Machen Sie eine Bewegung für die Umwelt, ihre Verpackungsabfälle sortierend
Haga un gesto para el medio ambiente escogiendo sus residuos de embalaje