

NOTICE DE  
MONTAGE

INSTRUCCIONES  
DE MONTAJE

MONTAGEANLEITUNG

ASSEMBLY  
INSTRUCTIONS

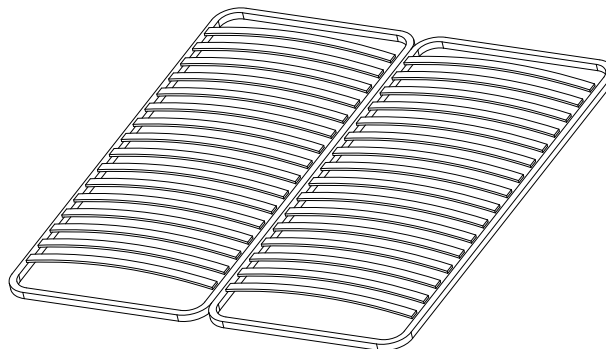
ISTRUZIONI DI  
MONTAGGIO

MONTAGEVOORSCHRIFT

INSTRUÇÕES  
DE MONTAGEM

INSTRUKCJA  
MONTAŻU

NAPUTCI ZA  
MONTAŽU



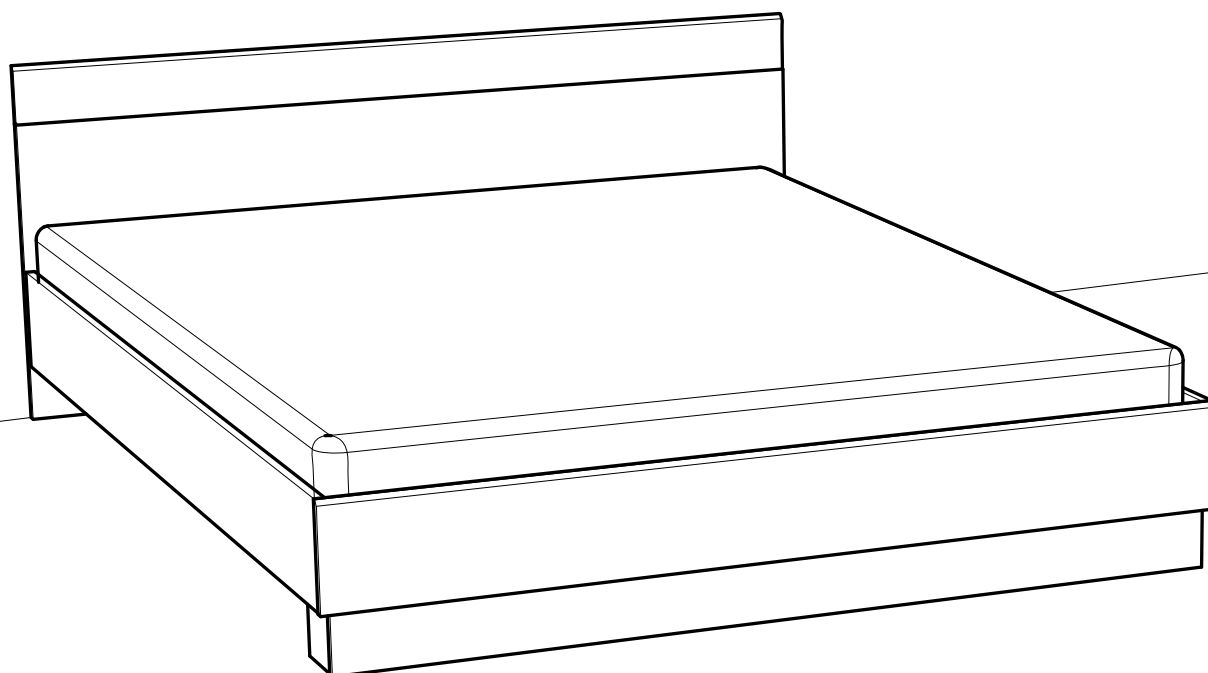
**NON INCLU**  
**NOT SUPPLIED**

**Dimension du sommier  
cadre métallique à lattes**

**The metal frame Slatted  
bed base dimension**



**(x2) 80 x 200 cm  
ou 160 x 200 cm**



**Français:**

Notice a conserver.

En cours du montage, prenez garde aux risques  
de pincement et de cisaillement.

Ne pas mettre le lit a proximite d'une source de chaleur.

Ne pas s'asseoir a plusieurs sur le lit.

Ne pas sauter sur le lit.

Stocker le lit dans un endroit sec.

English:

Retain the instructions for future reference.

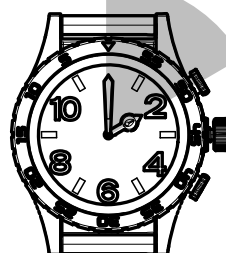
During the assembly, beware the risks  
of pinching and shearing.

Keep the product away from heat sources.

Do not sit on the bed several.

Do not jump on the bed.

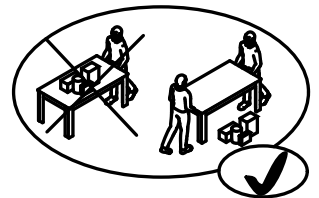
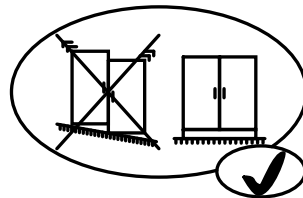
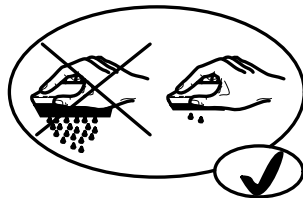
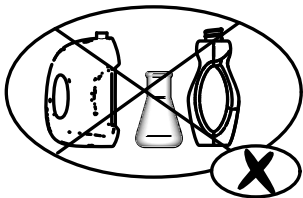
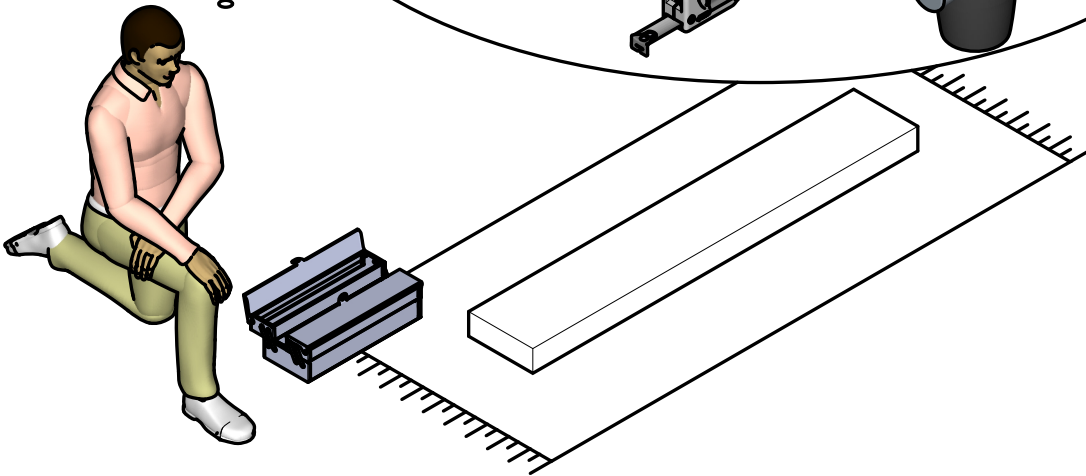
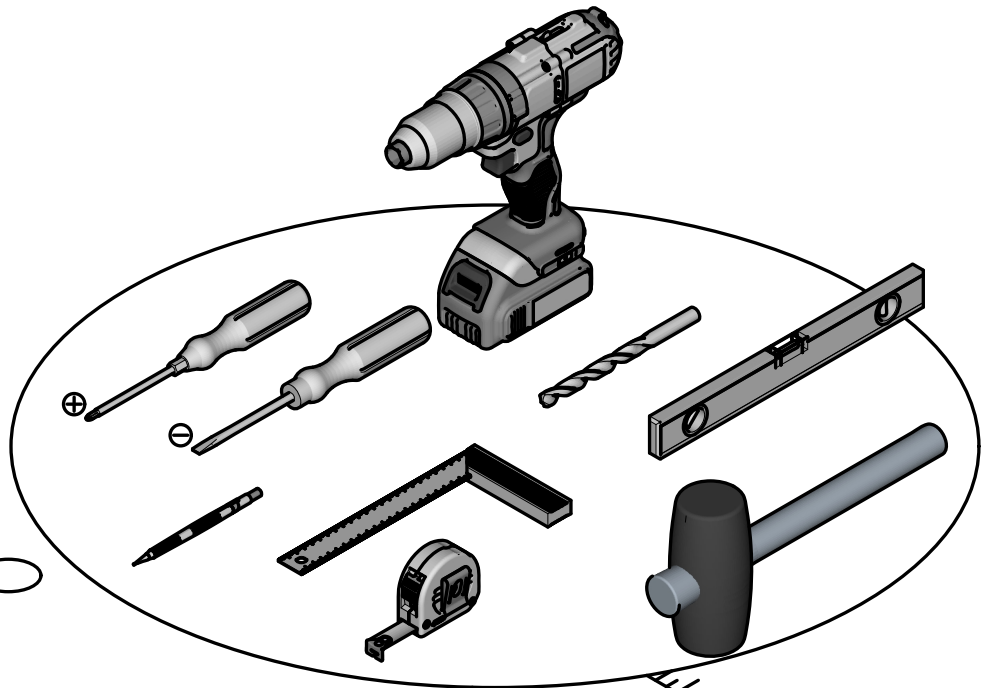
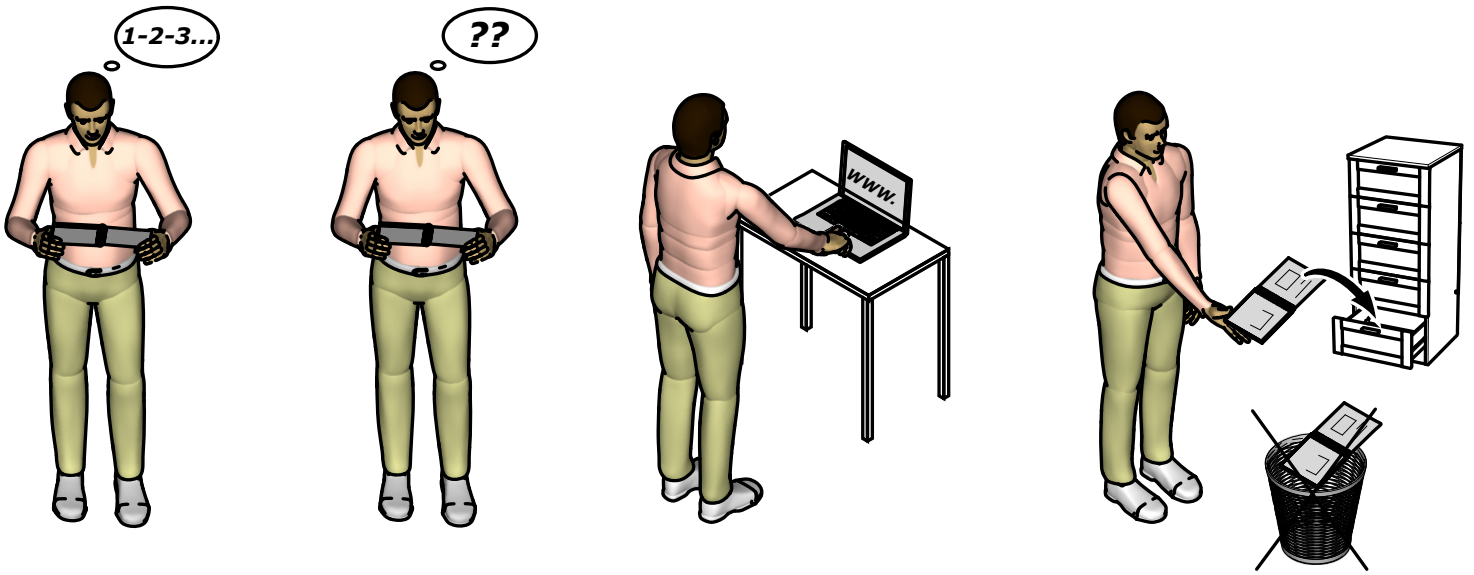
Store the bed in a dry place.



**2h00.**

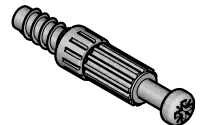


**x2**

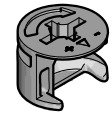




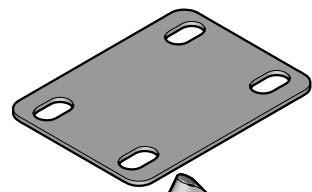
**A** x8



**B** x8



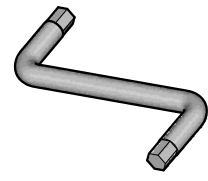
**C** x4



**D** x4



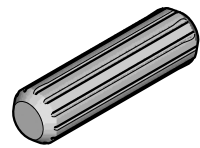
**E** x1



**F** x8



**G** x8

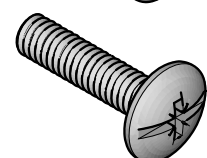


**H** x8



M6x25

**I** x4



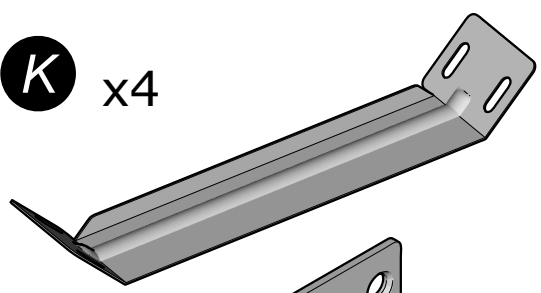
M6x30

**J** x52

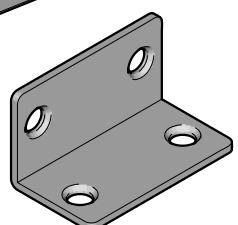


TP 6,3x13

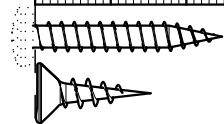
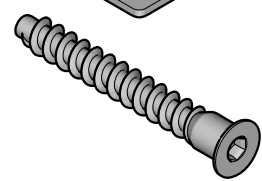
**K** x4

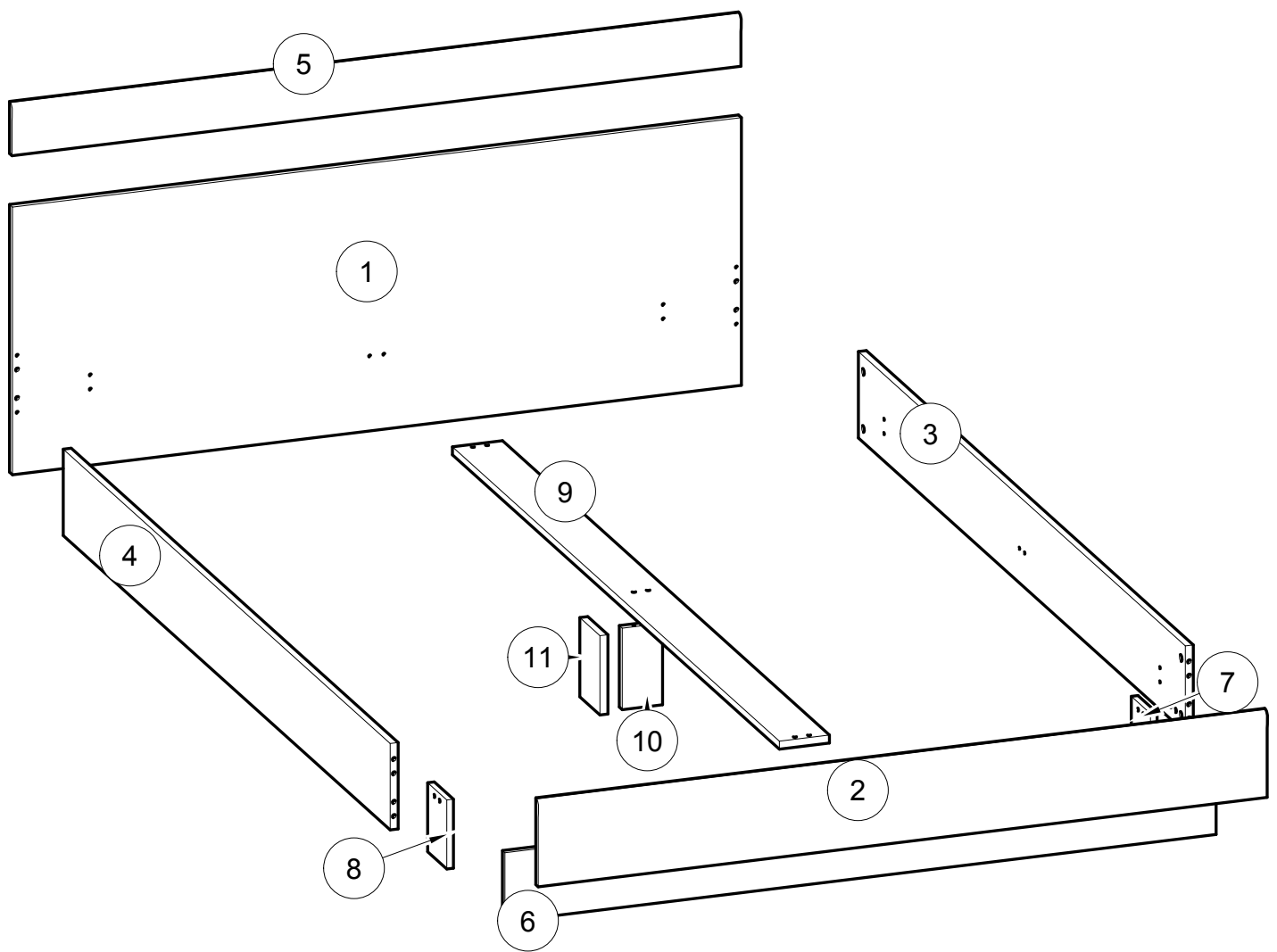


**L** x6

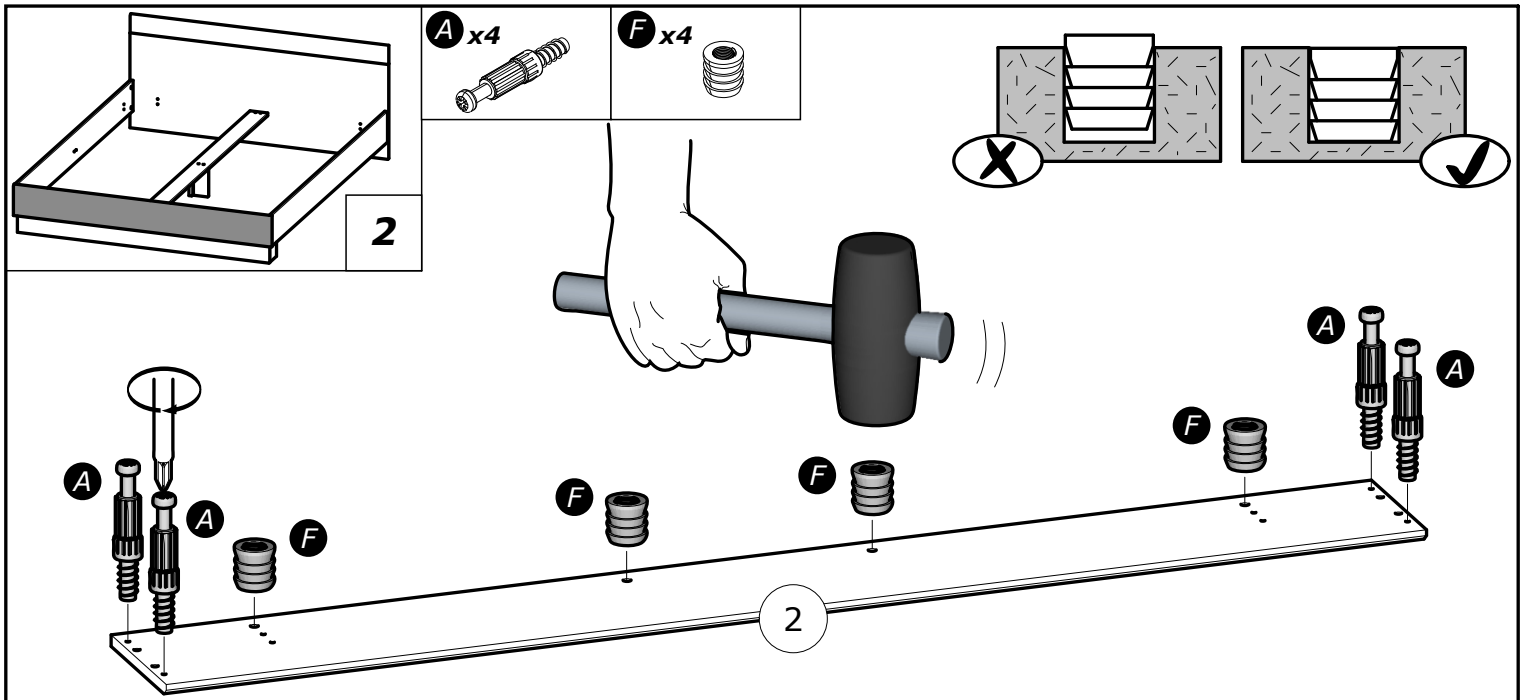
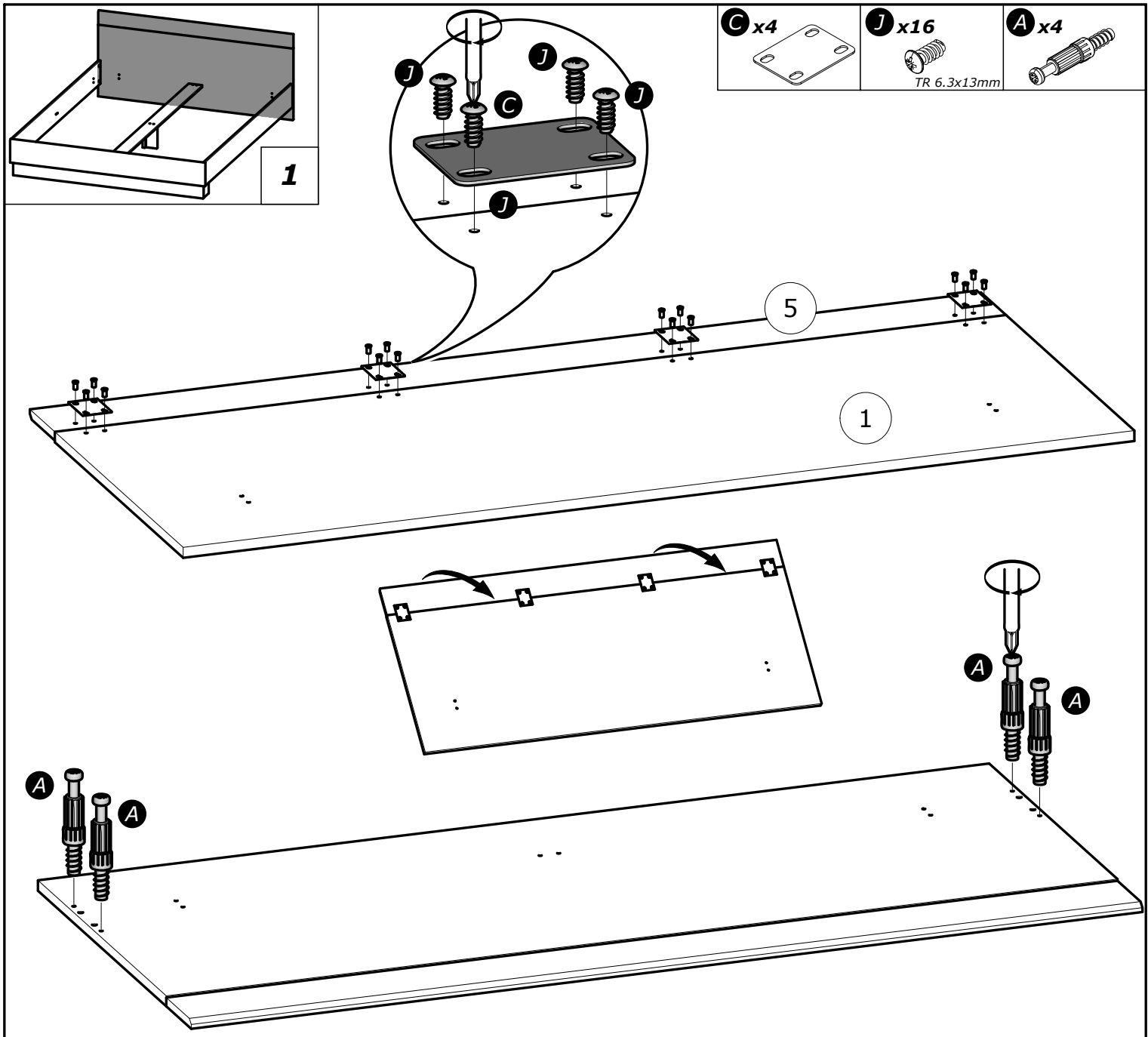


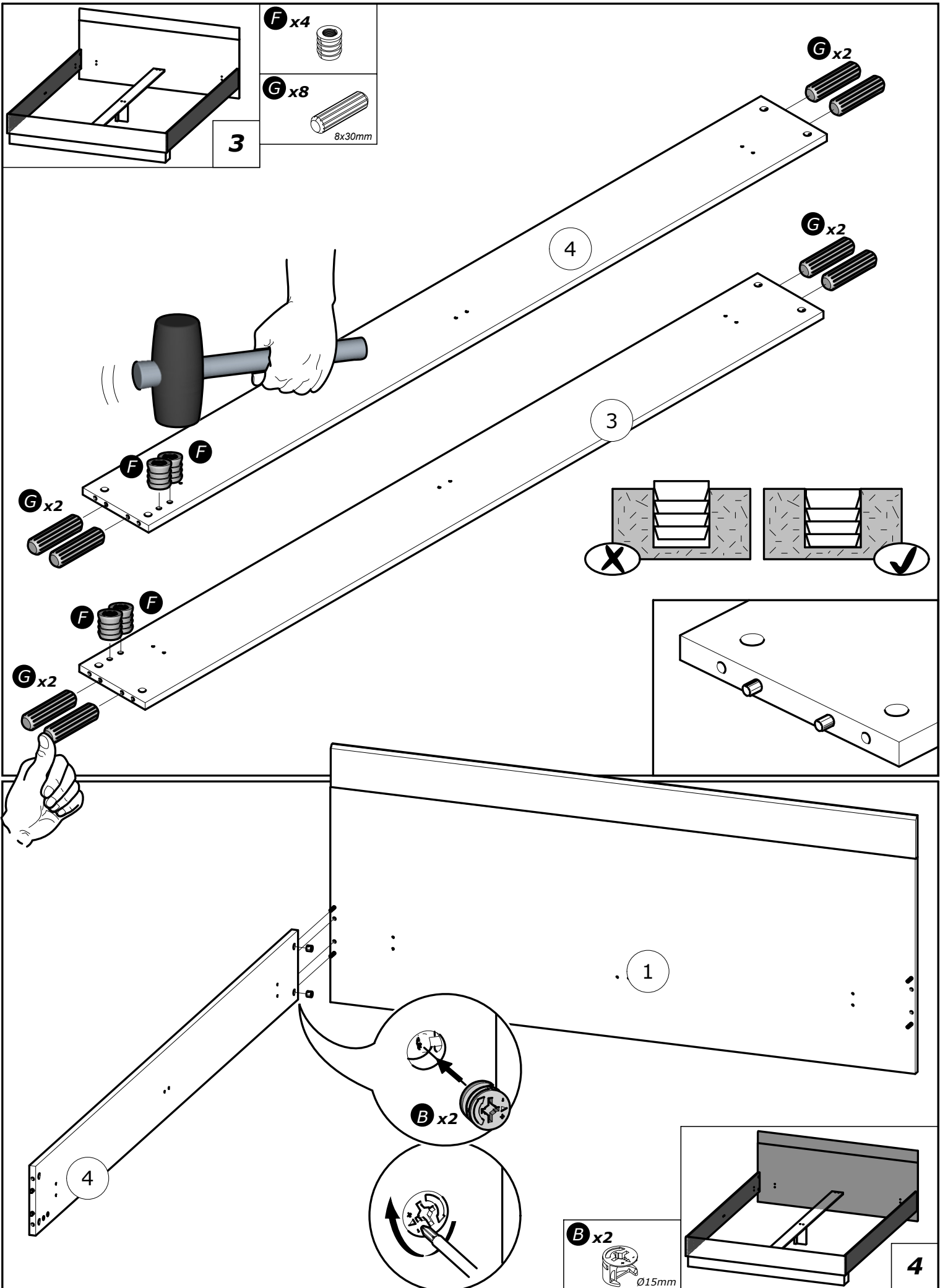
**M** x2

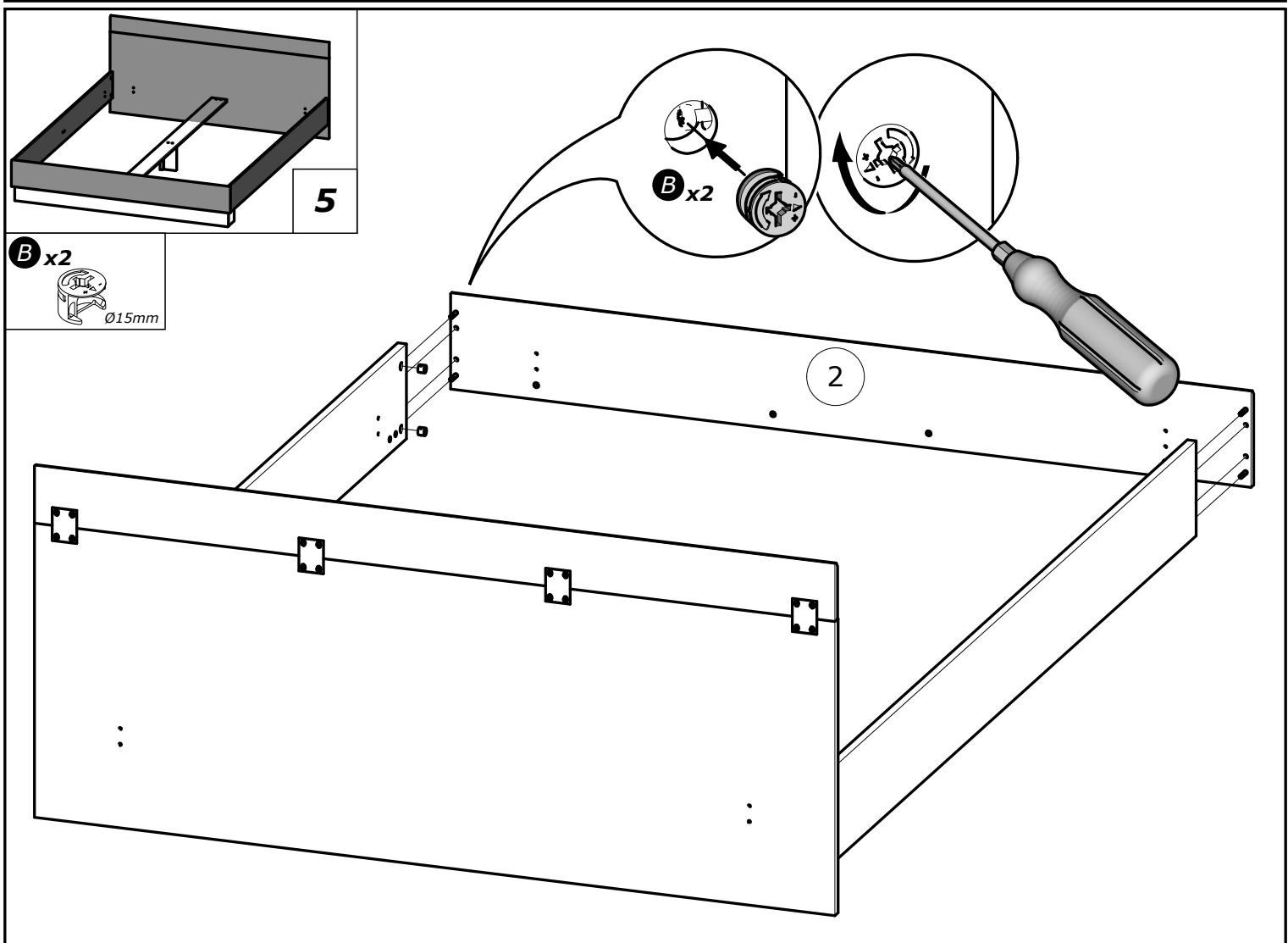
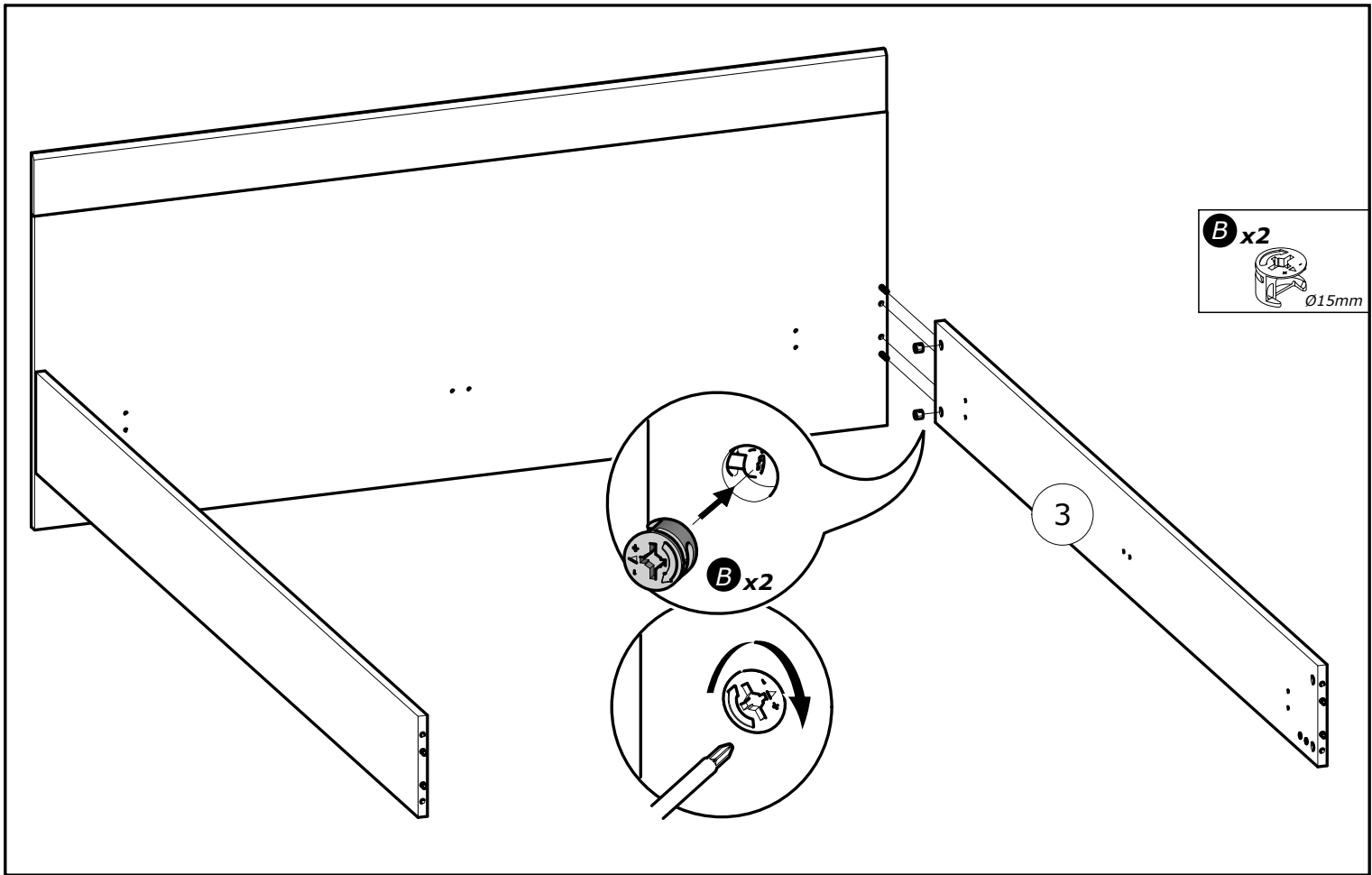


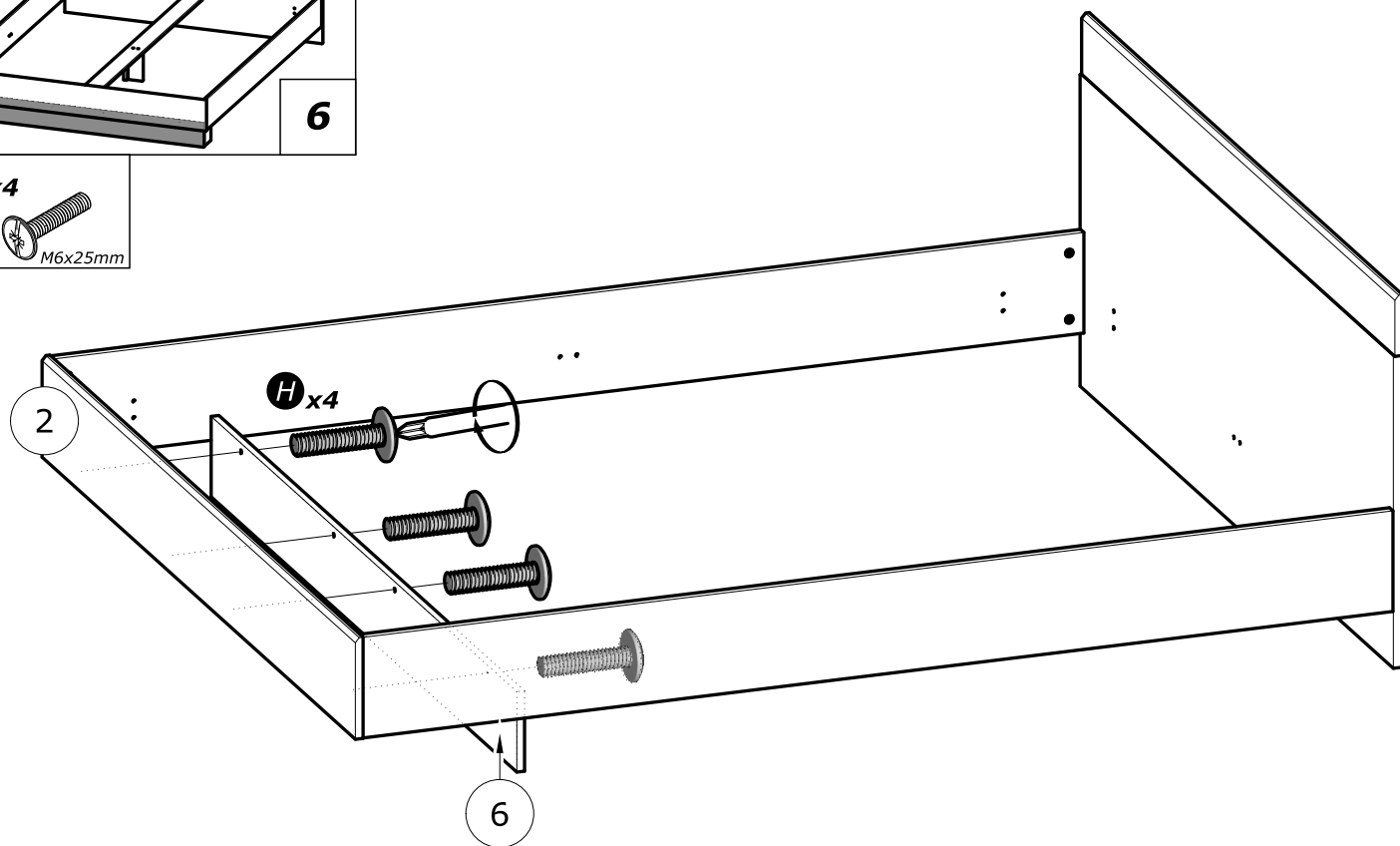
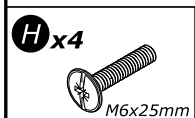
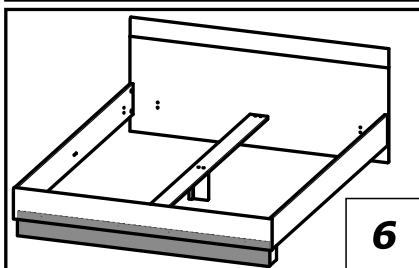
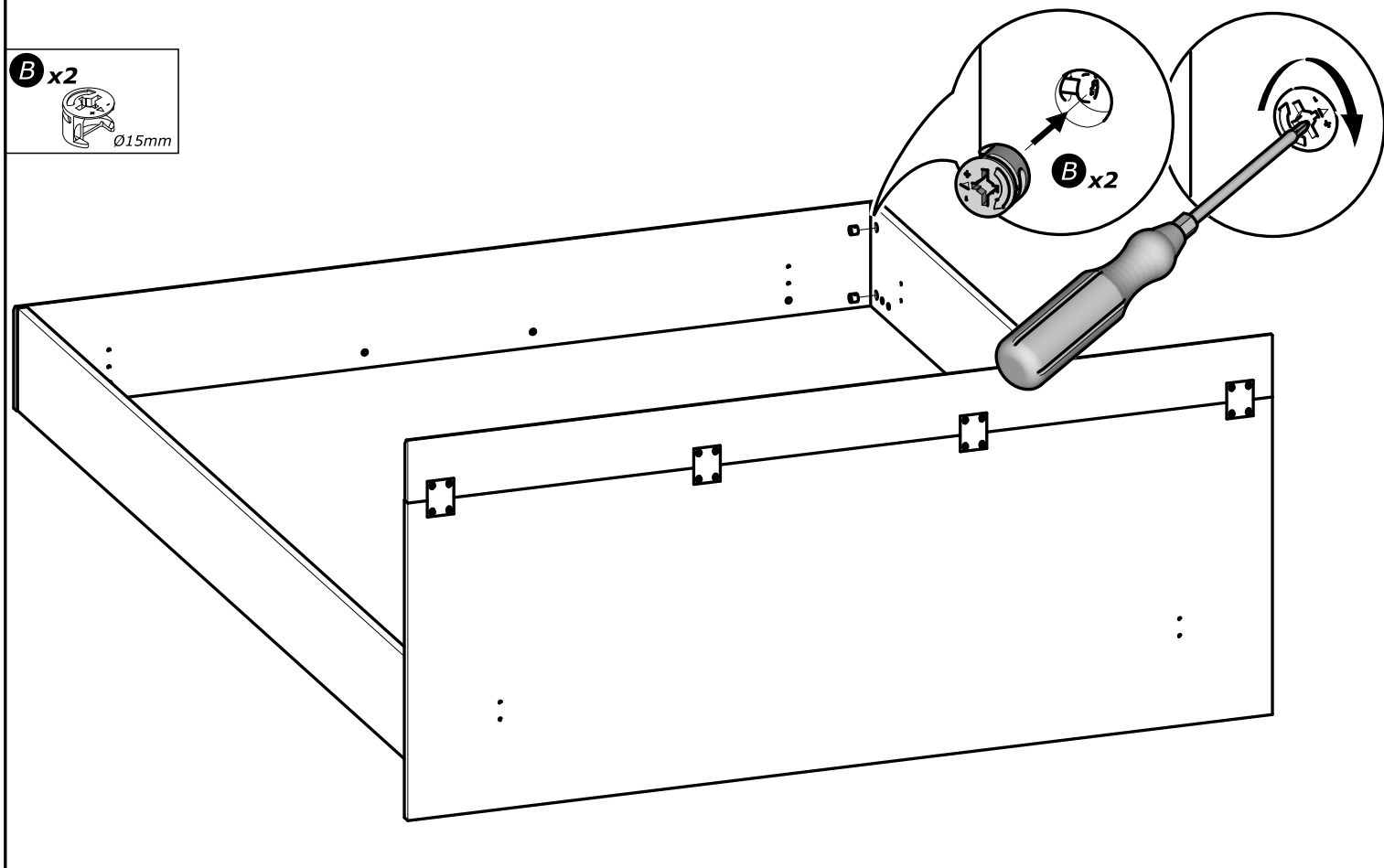
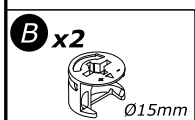


N°	Dim. (mm)	Qty.
1	1 645 x 601	x1
2	1 645 x 195	x1
3	1 998 x 194	x1
4	1 998 x 194	x1
5	1 645 x 117	x1
6	1 605 x 155	x1
7	155 x 117	x1
8	155 x 117	x1
9	1 998 x 113	x1
10	183 x 91	x1
11	178 x 123	x1

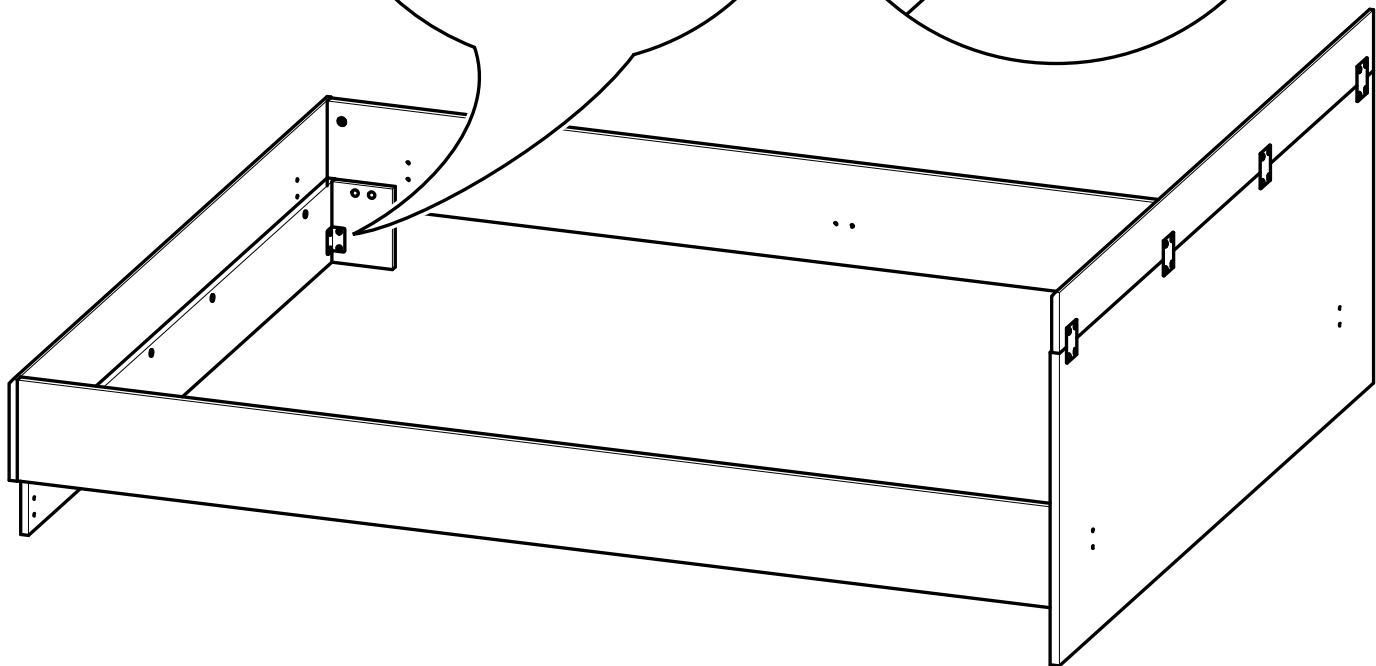
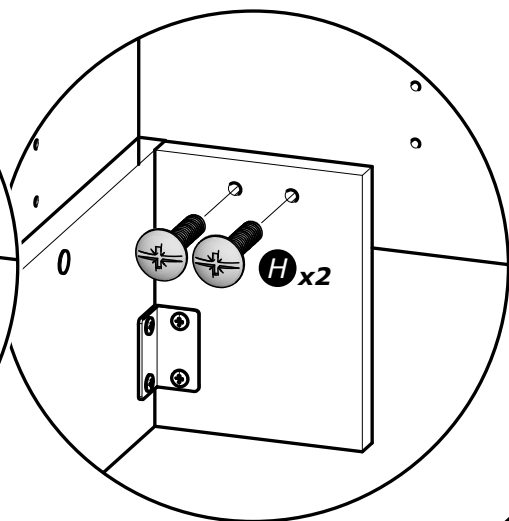
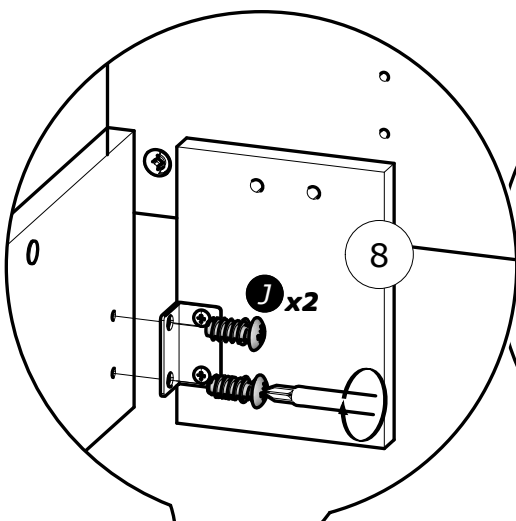
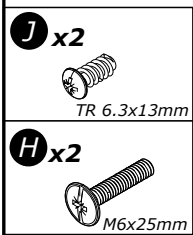
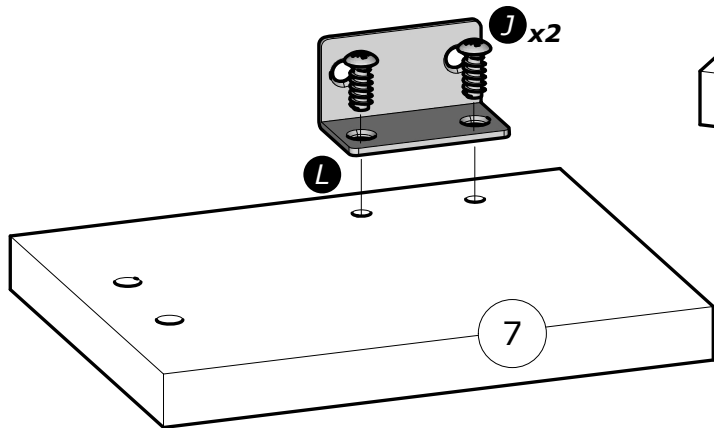
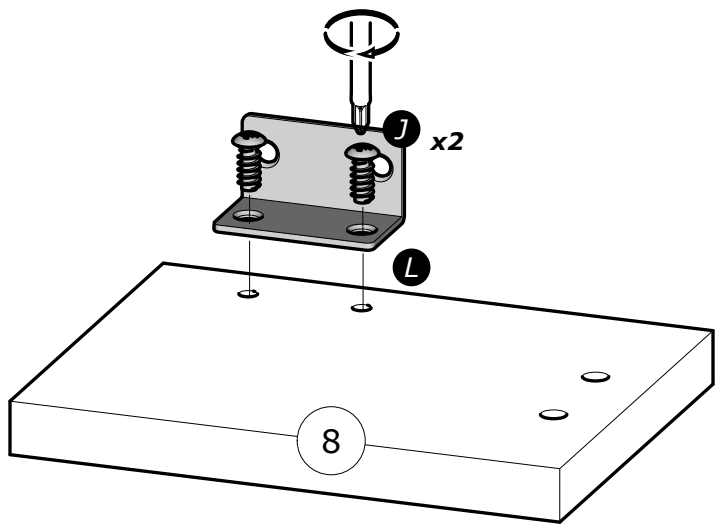
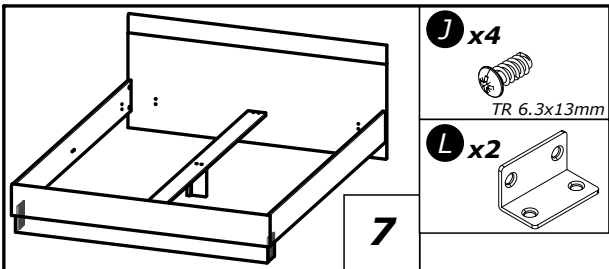


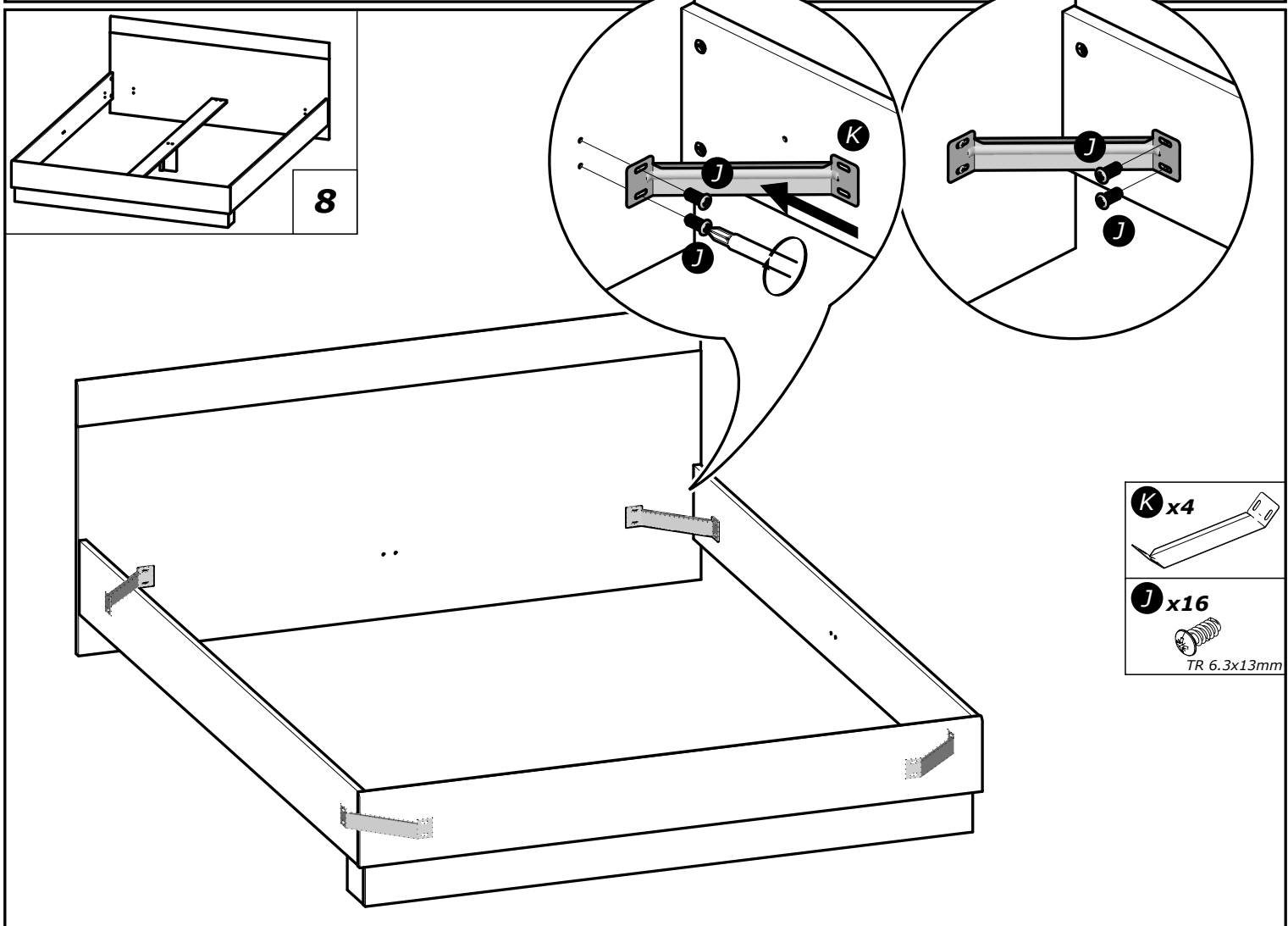
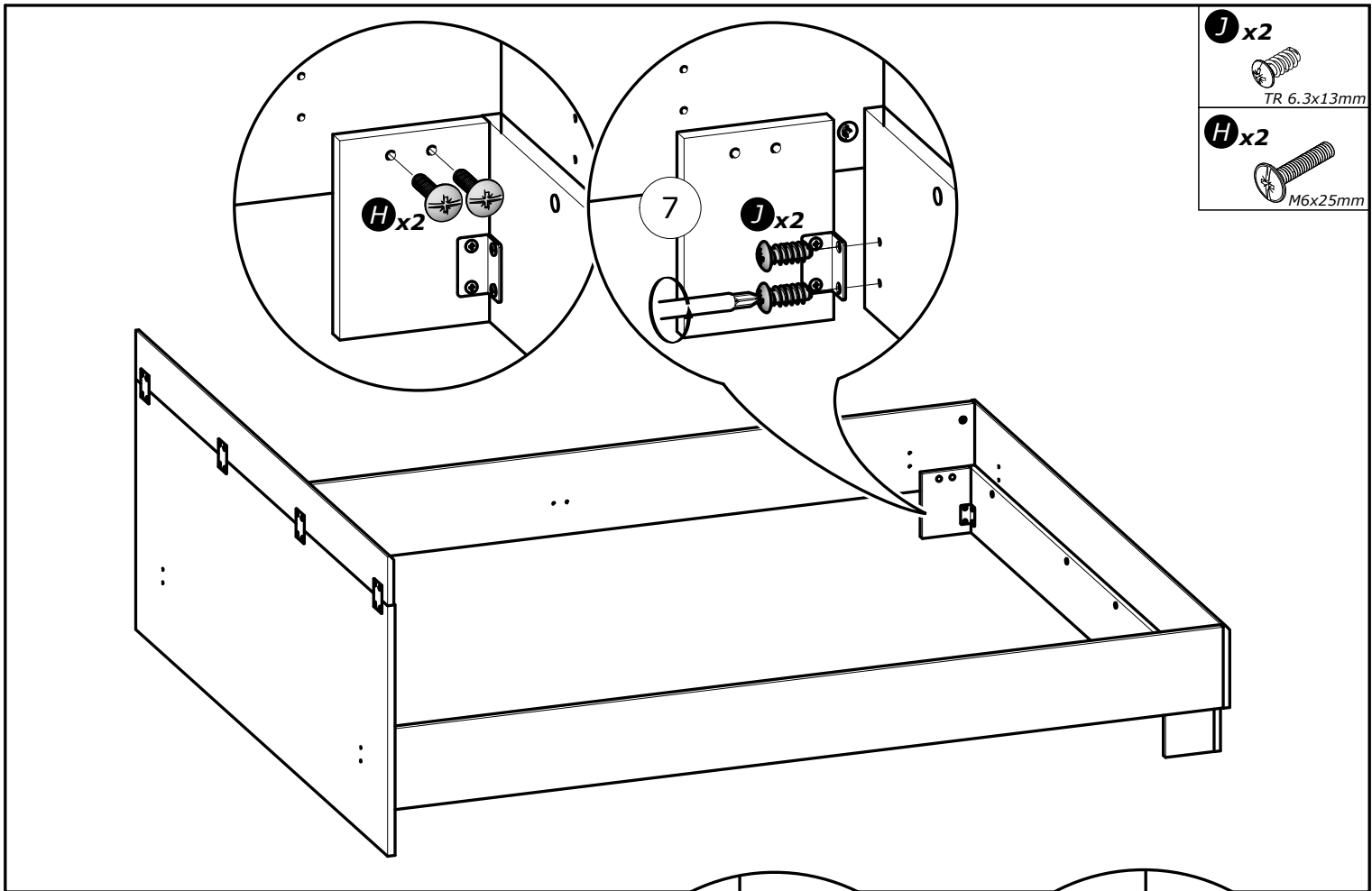


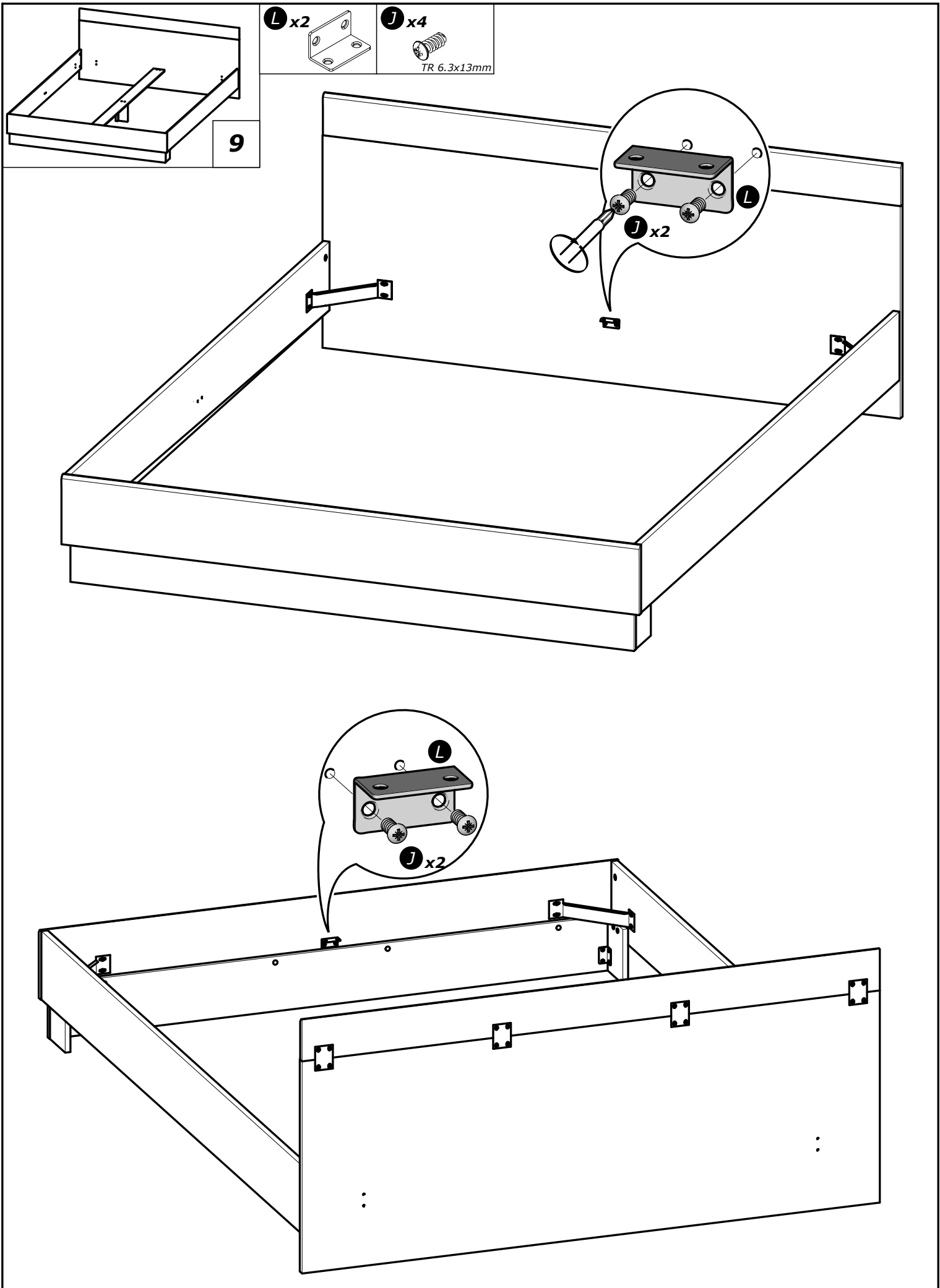


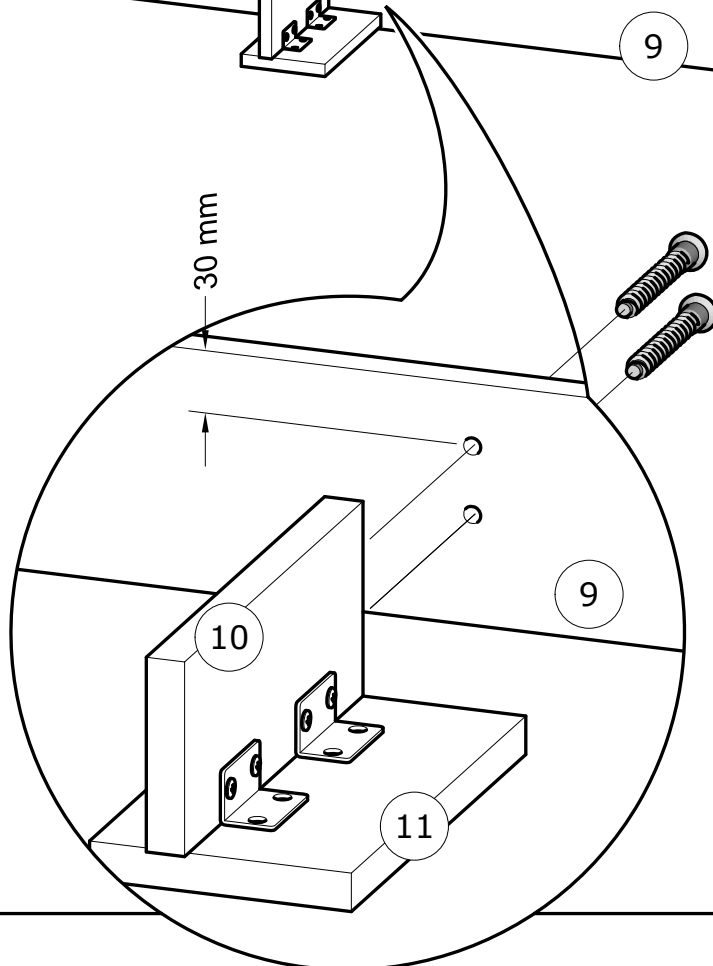
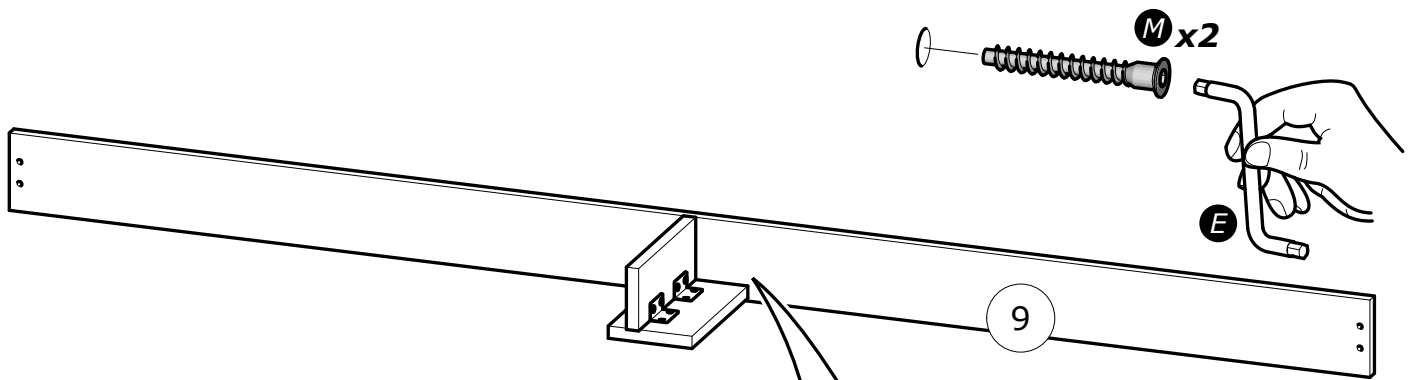
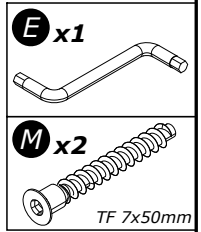
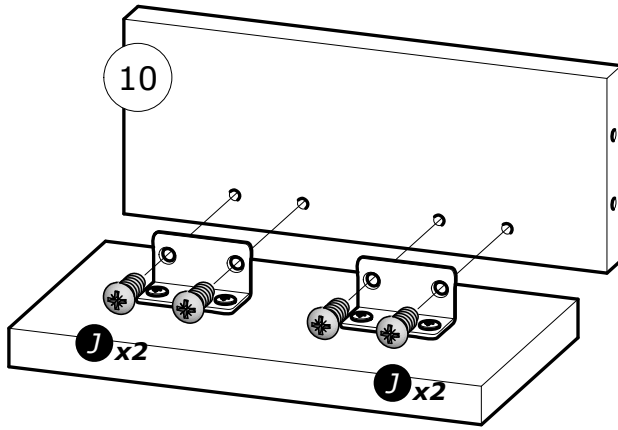
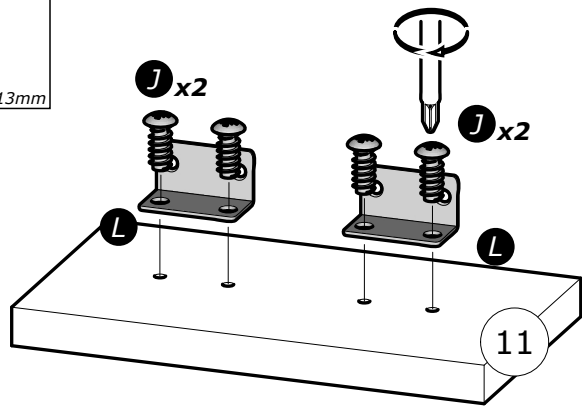
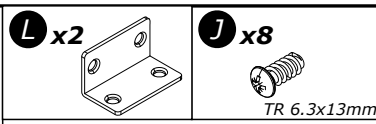
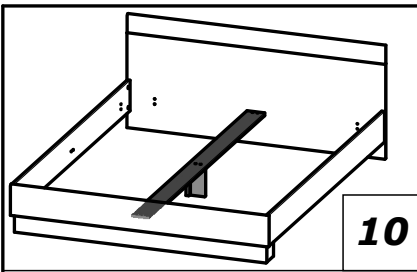


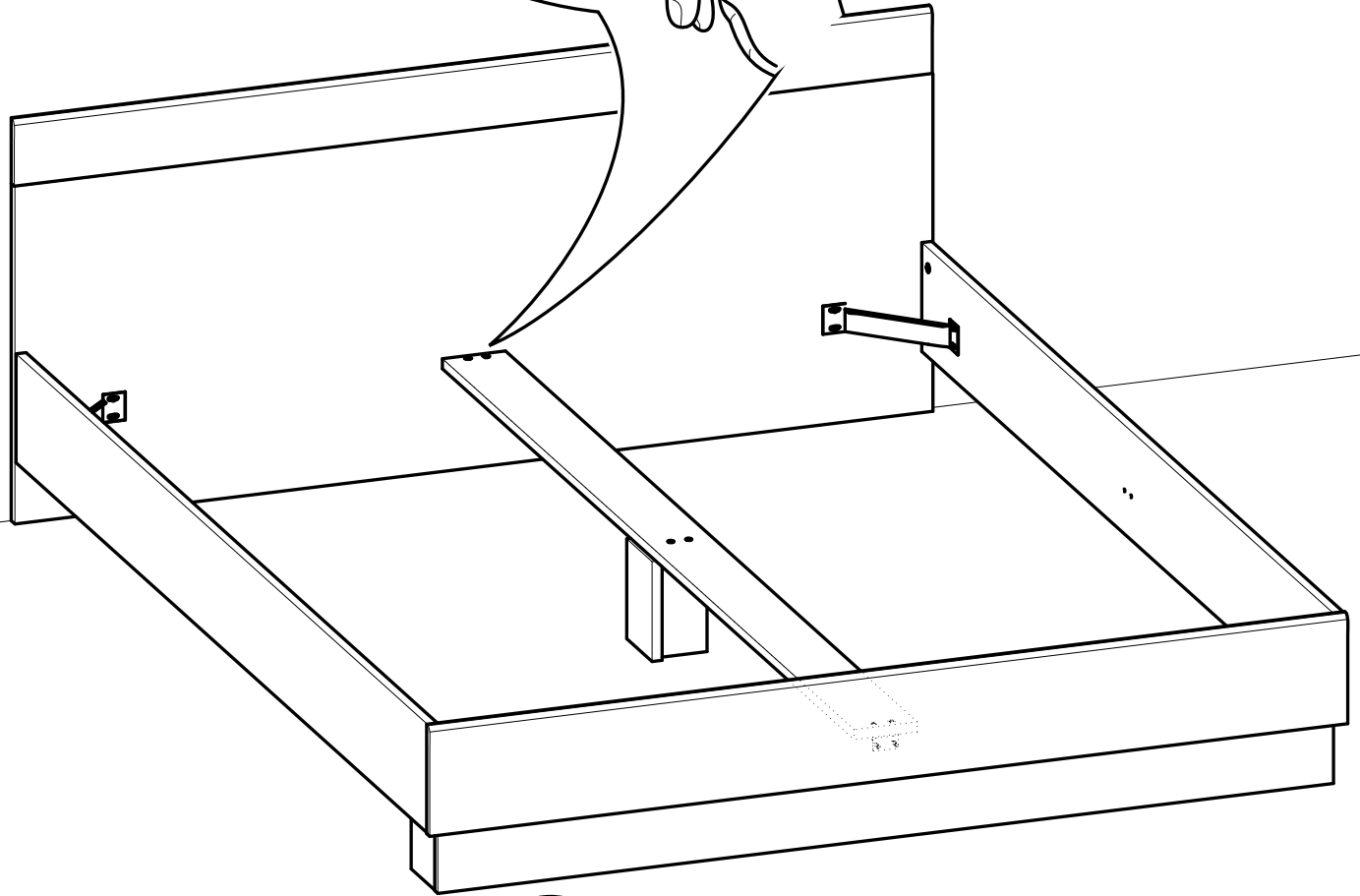
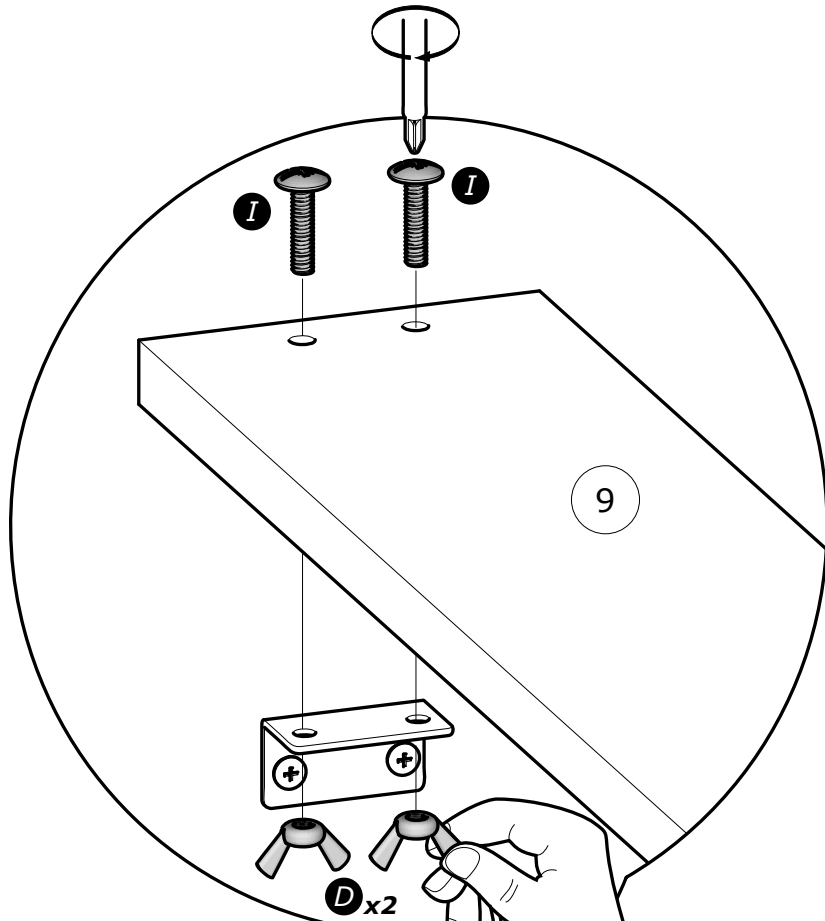
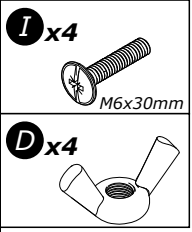












**Info tri déchets**

[www.quefairedemesdechets.fr](http://www.quefairedemesdechets.fr)