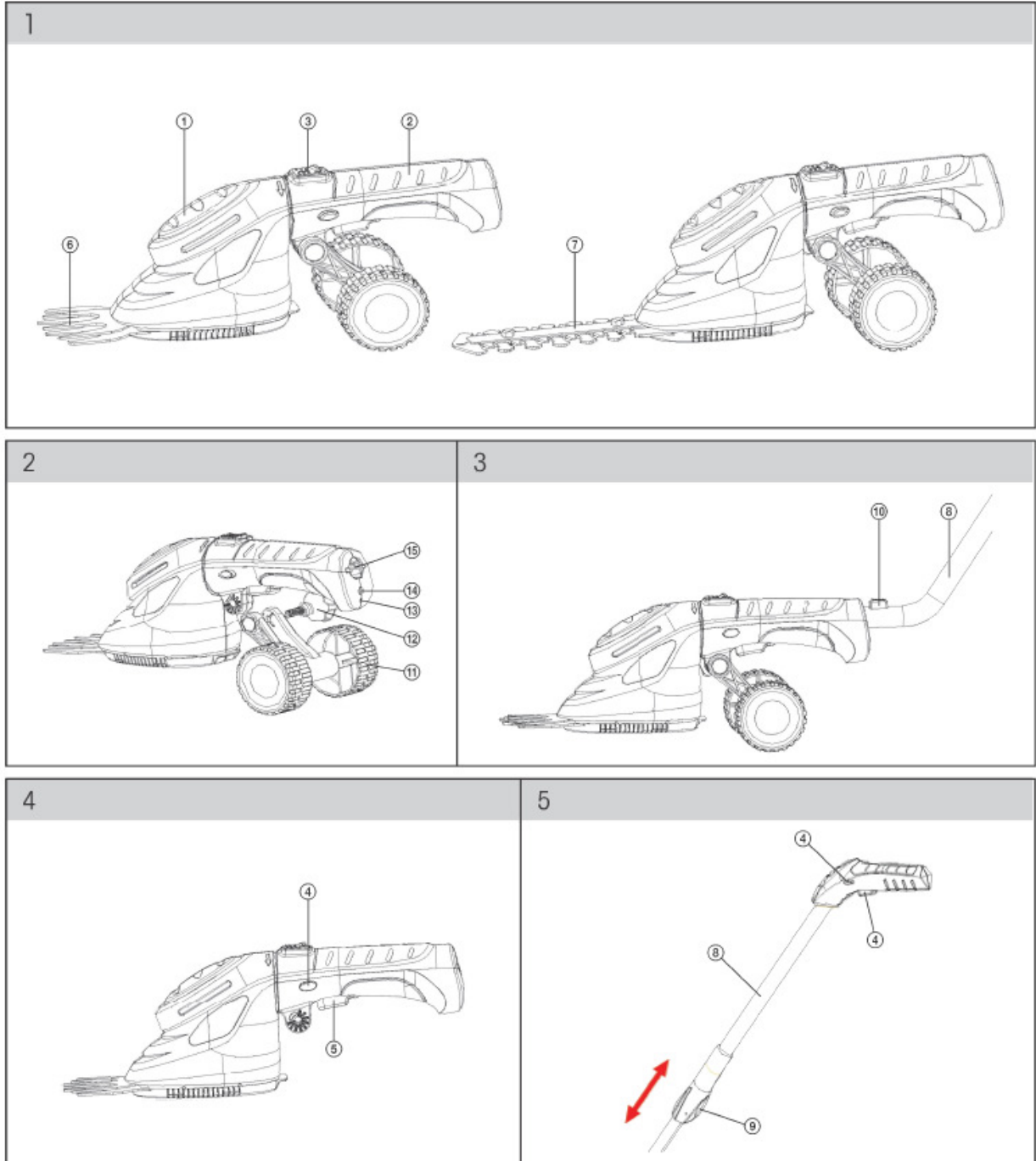


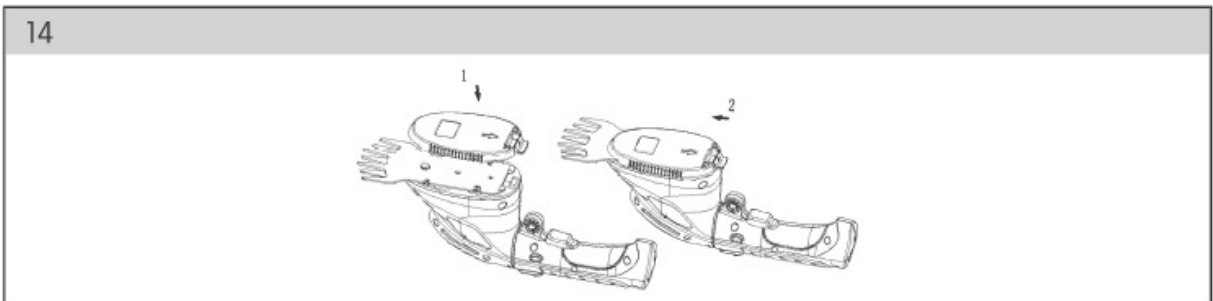
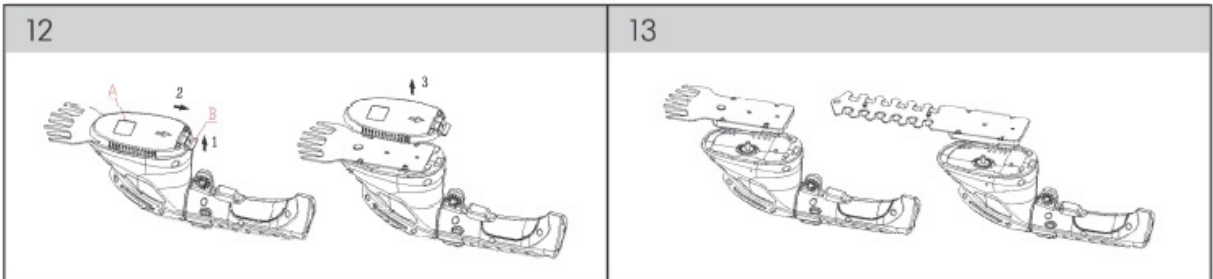
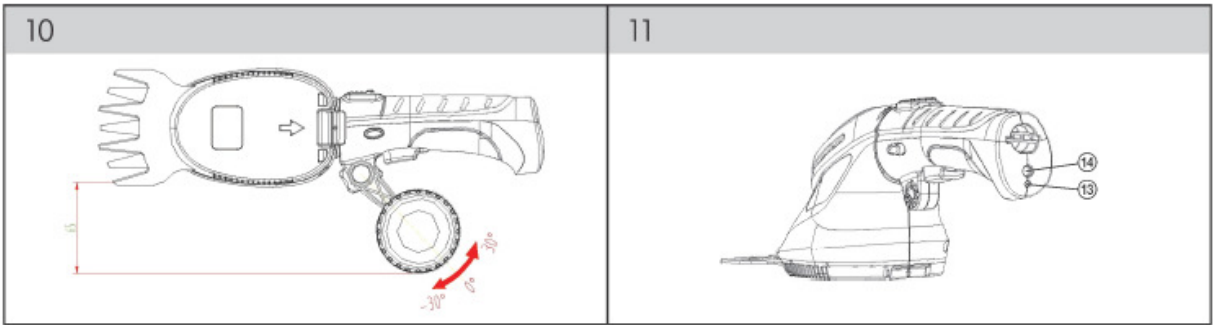
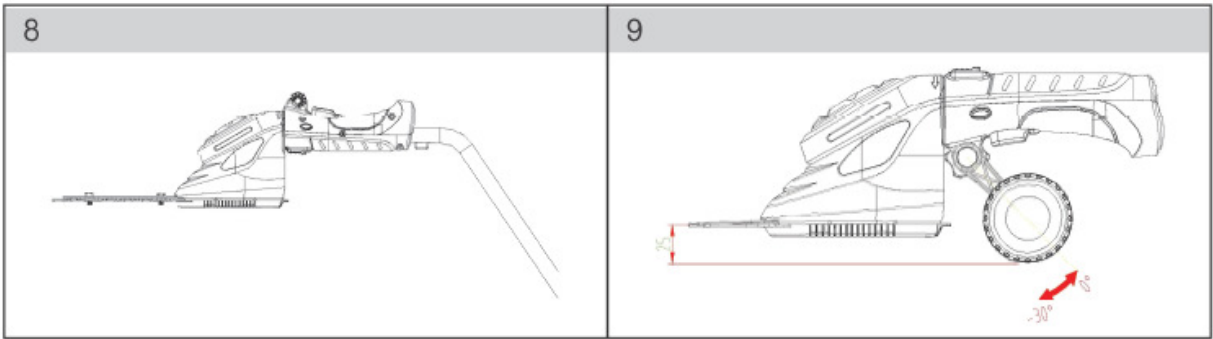
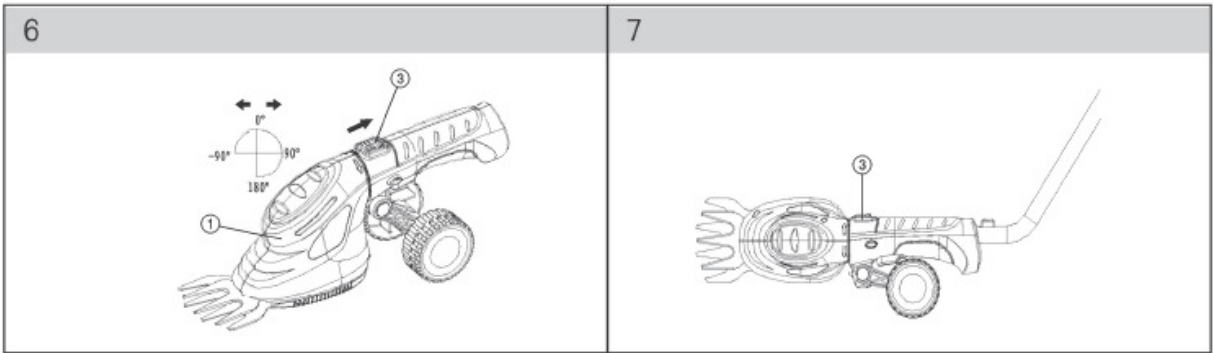


FZN 4001-A
FZN 4002-AT

MURU- JA HEKILÖIKUR
KASUTUSJUHE

SEADME OSAD





SEADME OSAD - VT. JOONISEID 1-5 EELNEVATEL LEHEKÜLGEDEL

1 seadme korpus	9 teleskoopvarre pikkuse reguleerimise lukustuslüüti*
2 pööratav käepide	10 turvalukustus ja avaus teleskoopvarre kinnitamiseks*
3 käepideme lukustuslüüti	11 lisavarustusena kaasasolevad rattad*
4 turvalüüti	12 kinnituspolt
5 sisse/väljalülituslüüti	13 LED aku laadimise märgutuli
6 murutrimmimise terad	14 laadija ühendamise pistikupesa
7 okstelõikamise terad	
8 teleskoopvars *	

* mudelil FZN4002AT

SEADME KARBIS OLEVATE ESEMETE LOETELU

Võtke seade pakendist ja kontrollige kõige järgnevalt loetletud esemete olemasolu





- akul töötav trimmer/lõikur, mille küljes on murutrimmimisterad
- oksalõikusterad
- rattad *
- teleskoopvars *
- akulaadija
- kasutusjuhend

* mudelil FZN4002AT

Kui midagi eelloetletust on seadme karbist puudu, siis võtke ühendust seadme edasimüüjaga.

TURVALISUST PUUDUTAVAD JUHISED

- Lahtipakkimisel kindlustage, et koos pakendiga ei visataks minema mõnd olulist seadme juurde kuuluvat osa.
- Hoidke seadet laste käeulatuses eemal.
- Lugege kasutusjuhendit enne seadme kasutuselevõttu ja hoidke juhend alles tulevikus lugemiseks.
- Pakend on käideldav – järgige pakendite käitlemisele esitatavaid riiklikke nõudeid.
- Kui seade vahetab omanikku, tuleb seadmega koos edasi anda ka käesolev kasutusjuhend.
- Tootja ei ole vastutav juhendi eiramisest ja seadme valest kasutamisest tulenenud kahjude eest.
- Seadme kasutamisel tuleb kanda kaitseprille ja -kindaid ning kaitsvaid jalanõusid.
- Väljalülitamise järel võivad seadme terad veel lühikese ajaperioodi jooksul edasi liikuda. Ettevaatust liikuvate teradega!
- Veenduge, et tööraadiuses ei asuks ühtki teist elusolendit. Minimaalne ohutu kaugus seadmega töötamisel teistest inimestest ja loomadest on 6 meetrit.
- Ärge kasutage seadet kaablite ega voolu all olevate juhtmete ega telefoniliinide läheduses. Hoiduge maast kõrgemal olevatest elektriliinidest vähemalt 10 meetri kaugusele.
- Ärge töötage seadmega vihas ja halva ilma korral.

-  Laadija kaitseklass on II.
 -  Kasutage laadijat vaid kuivas ruumis.
 -  Laadija on varustatud ohutustrafoga.
 -  Sümbol osutab laadija negatiivsele poolusele.
- Ärge lubage lastel ega loomadel töödeldavale alale tulla.
 - Lülitage seade sisse ainult siis, kui terad on hoitud kaugemal mistahes kehaosadest.
 - Vältige seadme tahtmatut sisselülitamist.
 - Ärge kandke seadet nii, et teie sõrm asub sisselülitamislüliti peal.
 - Seade pole mõeldud kasutamiseks väheste füüsiliste, vaimsete või sensoorsete võimetega isikute (kaasaarvatud laste) poolt, kui neid ei juhenda ega valva vastutusvõimeline täisealine isik.
 - Lastele tuleb õpetada, et seadmega mängida ei tohi.
 - Ärge kasutage seadet, kui olete väsinud ja/või alkoholi või uimastavate ainete mõju all.
 - Kinnitage enda avarad rõivaosad, pikad juuksed või rippuvad ehted, et need ei jääks seadme liikuvate osade vahele.
 - Kasutage seadmega töötamisel isikukaitsevahendeid nagu kaitsekindaid, kaitseprille, tugevaid jalanõusid, respiraatorit.

SEADME KOKKUPANEK

Seade tarnitakse kokkupanduna. Võtke murutrimmimisterade pealt plastikust terakaitse ja hoidke kaitset alles, terade katmiseks ajal, kui seadet ei kasutata.

Enne seadme kasutamist tuleb laadida aku.

Kui okste lõikamisel terad kinni kiiluvad, vabastage lüliti KOHESELT ja kõrvaldage kinnikiilunud oks. Kui hoiate lüliti ikka vajutatuna, saab mootor kahjustada.

Olge töötades ettevaatlik seadme teradega. Vigastuste oht!

Pildil 2 näete rataste külgepanekut ja eemaldamist. Rataste eemaldamiseks keerake lahti kinnituspolt ja võtke rataste raamistik käepideme küljest ära.

TÄHTIS: mingil juhul ärge demonteerimise käigus vajutage pealüliti, vastasel juhul võivad terad liikuma hakata ja põhjustada vigastusi!

Pildil 3 näete teleskoopvarre külgepanekut ja eemaldamist. Libistage teleskoopvarre ots vastavasse avausse, nii et see kinnitub turvalukustusega. Käepidemel olev lüliti ei funktsioneer, kui seade on ühendatud teleskoopvarrega. Varre eemaldamiseks vajutage turvalukustusele ja eemaldage vars.

KASUTUSELEVÕTT

Käivitamise turvalukustus hoiab ära seadme tahtmatu käivitamise.

Kui kasutate seadet ilma teleskoopvarreta, tõmmake vabastusnupp (1) tahapoole ja vajutage lüliti (2).

Vabastage vabastusnupp (1).

Kui töötamise ajal süttib seadmel punane märgutuli (3), on aku tühi. Lõpetage koheselt töö ja pange seade laadima.

Kui kasutate teleskoopvart:

Ühendage vars seadmega. Hoidke varrest ühe käega kinni ja keerake lahti lukustuspolst. Tõmmake vars sobiva pikkuseni ja kinnitage lukustuspolstiga. Vajutage turvalüliti ja seejärel pealüliti. Pärast masina käivitumist võite turvalüliti lahti lasta.

Pildil 6 näete seadme pea pööramist. Hoidke tugevasti käepidemest, liigutage lukustusnupu ülespoole ja keerake seadme pead uude asendisse. Vabastage lukustusnupp ja veenduge, et seadme pea on uues positsioonis kindlalt fikseerunud. Pead saab fikseerida 5 eri asendisse: -90, 0, 90, 180 kraadi. Piltidelt 7,8, 9 ja 10 näete seadme pea asendit erinevaks otstarbeks kasutamisel.

SEADME LAADIMINE

Vaadake pilti 11. Ühendage laadija 230V-50Hz vooluvõrku ja sisestage laadija pistik seadme käepidemes olevasse pessa. Punane LED laadimismärguand süttib ja jääb põlema. Aku saab täis keskmiselt nelja tunniga. Seejärel muutub LED laadimistuli seadmel roheliseks.

Laadimise ajal ei tööta seadme turvalukustus ega käivitusnupp.

Aku kasutusiga on maksimaalselt pikk siis, kui laadimise ajal on ümbritsev temperatuur 18-24 C kraadi.

Ärge laadige akut alla 4,5 C kraadises ega üle 45 C kraadises temperatuuris.

Laadimise ajal aku soojeneb – see on normaalne nähtus. Ärge katke laetavat seadet ega laadijat millegagi kinni ega jätke otsese päikesepaiste kätte ega muude kuumusallikate soojuskiirguse mõju alla. Aku tuleks laadida kohe, kui seadme tööjõudlus töötamisel paistab vähenevat. Ärge jätkake töötamist tühjenenud akuga!

Vooluvõrku jäetud laadija klemme ei tohi mingite metallesemetega lühistada. Ärge laske mingitel võõrkehadel sattuda laadija avaustesse. Eemaldage mittekasutatav laadija alati vooluvõrgust. Ärge kastke laadijat vette ega muudesse vedelikesse. Ärge jätke laadijat vihma kätte ega muudesse kohtadesse, kus see võib märjaks saada. Ärge laadige seadet mingi teise laadijaga peale selle, mis seadmega kaasas on.

Ärge kunagi põletage akusid isegi siis, kui need on täiesti kulunud ja kasutuskõlbmatuks muutunud.

Plahvatusoht!

Kui akude vedelik lekib ja satub nahale, tuleb see koht nahal kohe pesta seebi ja veega. Neutraliseerige ala nõrga happega, nagu sidrunimahla või äädikaga. Kui akuvedelik satub silma, tuleb silma loputada puhta veega mõne minuti jooksul ja koheselt pöörduda arsti poole: arstile öelda, et tegemist on 25-35% kaaliumhüdroksiidi lahusega.

Ärge lühistage aku klemme!

KASUTAMINE

Lülitage seade sisse vastava lüliti abil (pilt 1, lüliti 5). Töötamisest antakse märku LED ekraanil (pilt 1, nr.1). Seadme saab välja lülitada nupu vabastamisega.

Terade vahetamist on kujutatud piltidel 12-14. Vältige seejuures käivitusnupu puudutamist! Eemaldage seadmelt kate A. Hoidke seadmest ühe käega, libistage teise käe pöidla ja nimetissõrme abil välja kinnitus B. Hoidke kattest tugevasti kinni ja tõmmake tahapoole, tõstes katet pealt ära. Eemaldage tera ja paigaldage teine tera. Pange kate peale tagasi, nii et märgistused kattel ja seadmel on kohakuti. Suruge katet edasi, kuni see kindlalt oma kohale fikseerub.

Seade on ette nähtud kasutamiseks koduaedades, mille puhul aastane töötamisaeg ei ületa 50 tundi. Seade on eelkõige mõeldud muruplatside hooldamiseks, aga mitte avalikes parkides, spordiväljakutel ega põllumajanduses/metsanduses. Ärge kasutage seadet millekski muuks peale ettenähtud otstarbe. Töötage seadmega ainult heades valgustustingimustes. Ärge puudutage seadme liikuvaid osi enne, kui need on lõplikult peatunud.

HOOLDUS JA PUHASTAMINE

Enne mistahes hooldamist või puhastamist tuleb seade välja lülitada. Ärge pritsige seadet veega, ärge kastke seadet vedelikesse. Kasutage seadme puhastamiseks niisutatud lappi. Ärge kasutage lahusteid ega muid kemikaale, kuna need kahjustavad seadme pinda. Iga kasutamise järel tuleb puhastada seadme terad taimejäänustest ja õlitada. Pikaajalise järjestikuse kasutamise korral õlitage teri töötamise vahepeal.

Kui seadme akulaadija on katki või kahjustunud, pöörduge seadme tootja volitatud remonditöökotta või edasimüüja poole. Laske seadme kulunud osad välja vahetada ja kõiki remonditöid teostada vaid tootja volitatud hoolduses /remondiettevõttes.

Säilitage seadet kuivas kohas, kaugemal kuumusallikatest või kemikaaliaurudest.

TEHNILINE TEAVE

Aku ja selle maht	3,6V /1300mAh, 1,3Ah
Pöörlemiskiirus	1000 p/min
Oksaterade pikkus	110 mm
Muruterade pikkus	80 mm
Laadimisaeg	4 h
Kaal	0,6 kg 1,0 kg koos teleskoopvarrega
Laadija sisendtoide	230V -50Hz
Laadija väljundpinge	6 V, alalisvool 500mA

KESKKONNAALANE TEAVE



Kui toode on tähistatud juuresoleva sümboliga, tähendab see, et kasutatud seadet ei või ära visata koos tavaliste olmejäätmetega. Elektri- ja elektroonikaseadmete jaoks eksisteerib eraldi kogumissüsteem. Toote korrektse kõrvaldamisega aitate tagada jäätmete nõuetekohase käitluse, taaskasutuse ja ringlussevõtu ning vältida võimalikke kahjulikke mõjusid keskkonnale ja inimtervisele, mida jäätmete vale käitlus vastasel juhul kaasa võiks tuua.