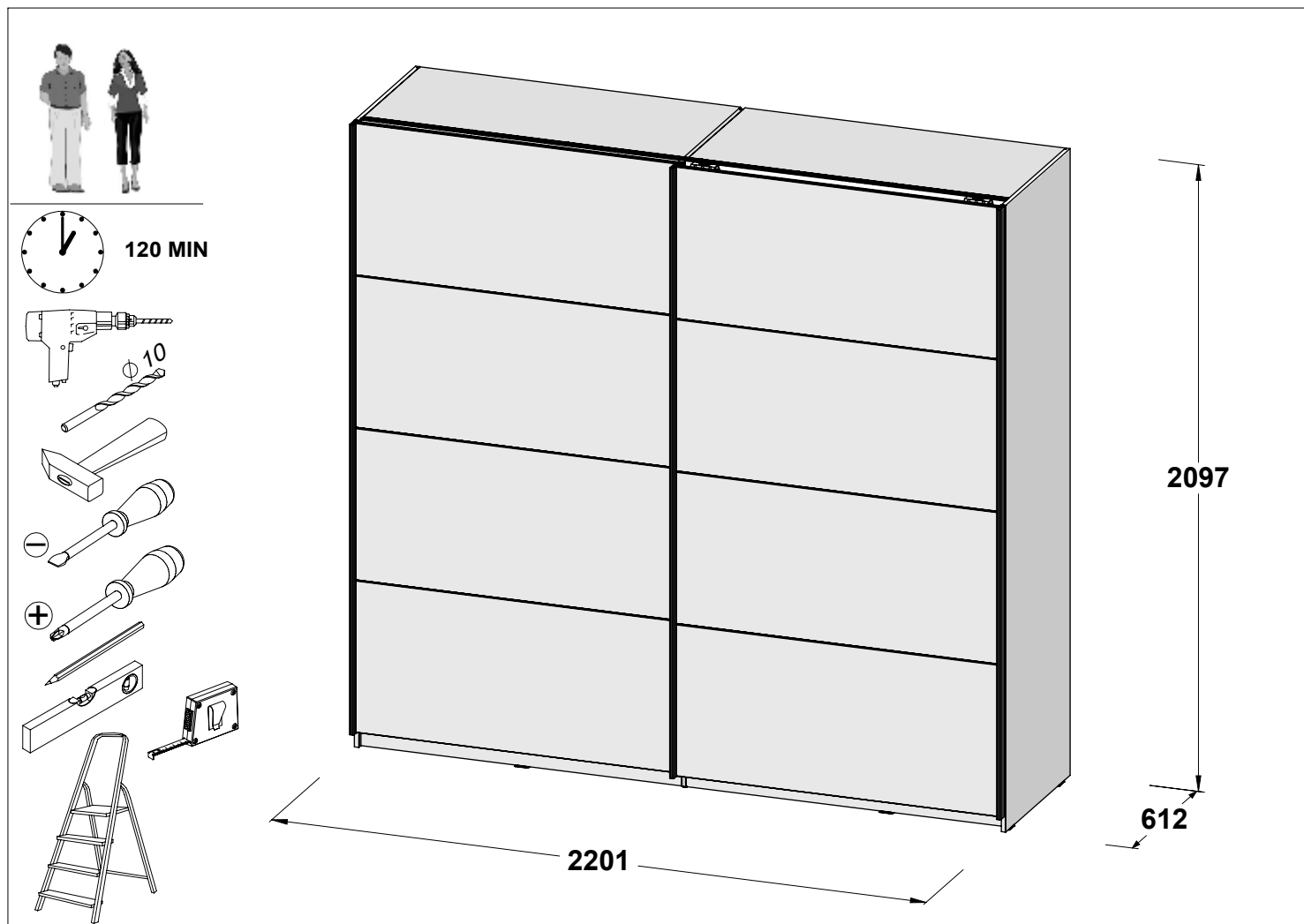


DREAMER RMRS924E1

Instrukcija montažu / Сборка инструкция / Montáž instrukce /
Montáž inštrukcie / Assembling instruction / Szerelési utasítás
Montageanleitung / Сглобяване инструкция / Notice de montage /
Kurulum Talimatları / Montaje de instrucción / Montagem de instrução /
Sestavljanje navodila / Montage instructie / Склапање инструкцију /
Asamblarea de instrucțiuni / Sastavljanje upute / Monterings instruktion /
Istruzioni di montaggio / Збірка інструкція / Montāžas instrukcija /
Montavimo instrukcija / Paigaldusjuhend



PL - Przed rozpoczęciem zapoznać się z instrukcją montaży / **RU**- Перед началом обратитесь к инструкции по установке / **CZ**- Před zahájením naleznete v montážním návodu / **SK**- Pred začatím nájdete v montážnom návode / **EN**- Before starting, refer to the assembling advice in annex / **HU**- Megkezdése előtt olvassa el a telepítési utasításokat / **DE**- Vor die montage, bitte beiliegende anweisungen folgen / **BG**-Преди да започнете се отнасят към инструкциите за инсталиране / **FR**- Avant de commencer, se reporter aux conseils de montage en annexe / **TR**- Kurulumla başlamadan önce, montaj talimatnamesini sirasiyla takip edin. / **ES**-Antes de comenzar referirse a las instrucciones de instalación / **P**- Antes de começar a consultar as instruções de instalação / **SLO**- Pred začetkom glejte navodila za namestitve / **NL**- Voordat u begint zie de installatie-instructies / **SRB**- Пре почетка погледајте упутства за инсталацију / **RO**-Înainte de a începe să consultați instrucțiunile de instalare / **HR**- Prije početka pogledajte upute za instalaciju / **S**- Innan du börjar se Installationsanvisningen / **I**- Avanti di cominciare, riportate agli consigli di montaggio / **UKR**- Перед початком зверніться до інструкції з установки / **LV**- Pirms sākt montāžu, iepazīties ar instrukciju / **LT**- Prieš pradendant kreiptis į montavimo instrukcija / **EST**- Enne käivitamist vaadake paigaldusjuhiseid



SERVICE – www.forte-service.eu

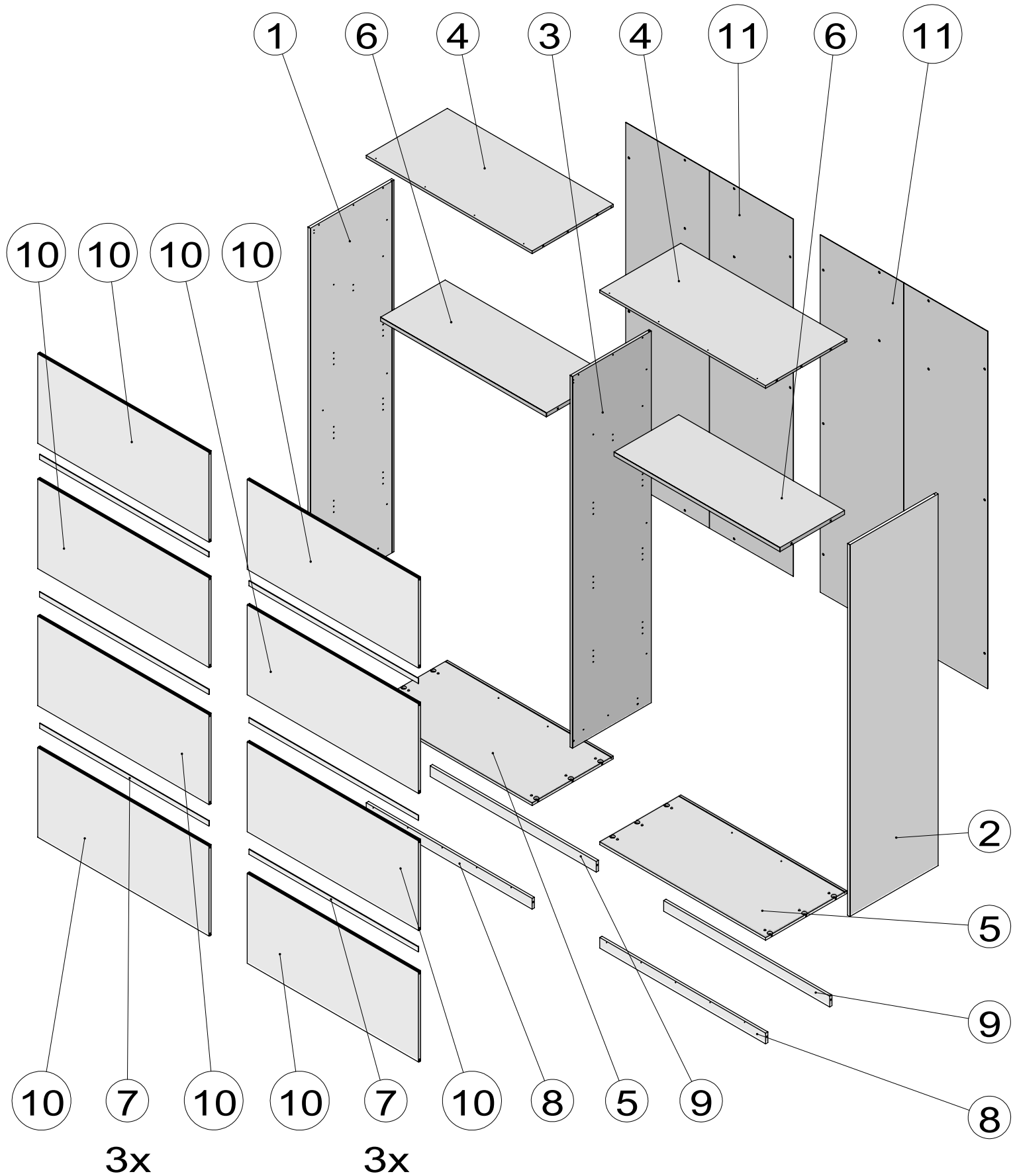


www.forte-service.eu/0000935301



Nr	Code	Colli-0001	Colli-0002	Colli-0003	Colli-0004	Colli-0005
1	129713		1			
2	129714		1			
3	129715			1		
4	325907		2			
5	324478	2				
6	35952	2				

Nr	Code	Colli-0001	Colli-0002	Colli-0003	Colli-0004	Colli-0005
7	521081	6				
8	531456			2		
9	52757			2		
10	65554				4	4
11	04904			2		



<p>8x S70969</p> <p>Ø8x28</p> 	<p>32x S34722</p> 	<p>32x S35929</p> 	<p>32x S35930</p> 
<p>16x S34701</p> <p>Ø4x14</p> 	<p>4x S30129</p> <p>Ø3,5x25</p> 	<p>39x S30106</p> <p>Ø3.5x15</p> 	<p>44x S31298</p> <p>Ø4x15</p> 
<p>56x S30111</p> <p>Ø6,3x13</p> 	<p>12x S30102</p> <p>Ø6,3x13</p> 	<p>10x S34702</p> 	<p>16x S37526</p> 
<p>2x S30231</p> 	<p>2x S30577</p> 	<p>4x S33396</p> 	<p>2x S36165</p> 
<p>2x S36333</p> 			
<p>2x S36628</p> 		<p>24x S31347-N</p> 	
<p>2x S36906</p> <p>L=1070</p> 		<p>1x S34705</p> <p>L - 1970</p> 	
<p>3x S37745</p> <p>L - 2036</p> 		<p>1x S37316</p> <p>L - 2036</p> 	
<p>1x S36929</p> <p>L - 2170</p> 		<p>1x S36931</p> <p>L - 2170</p> 	

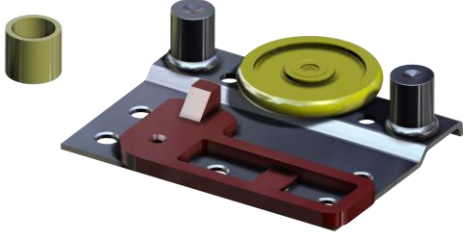
2x
S36331



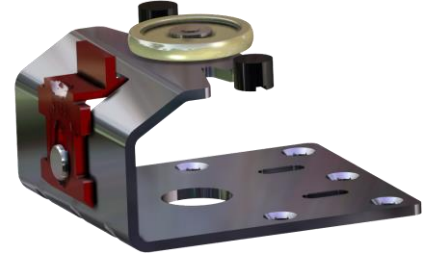
1x
S36334



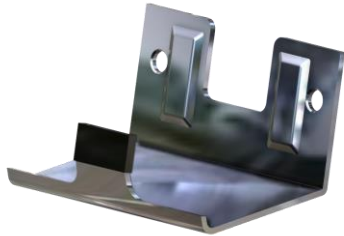
1x
S36335

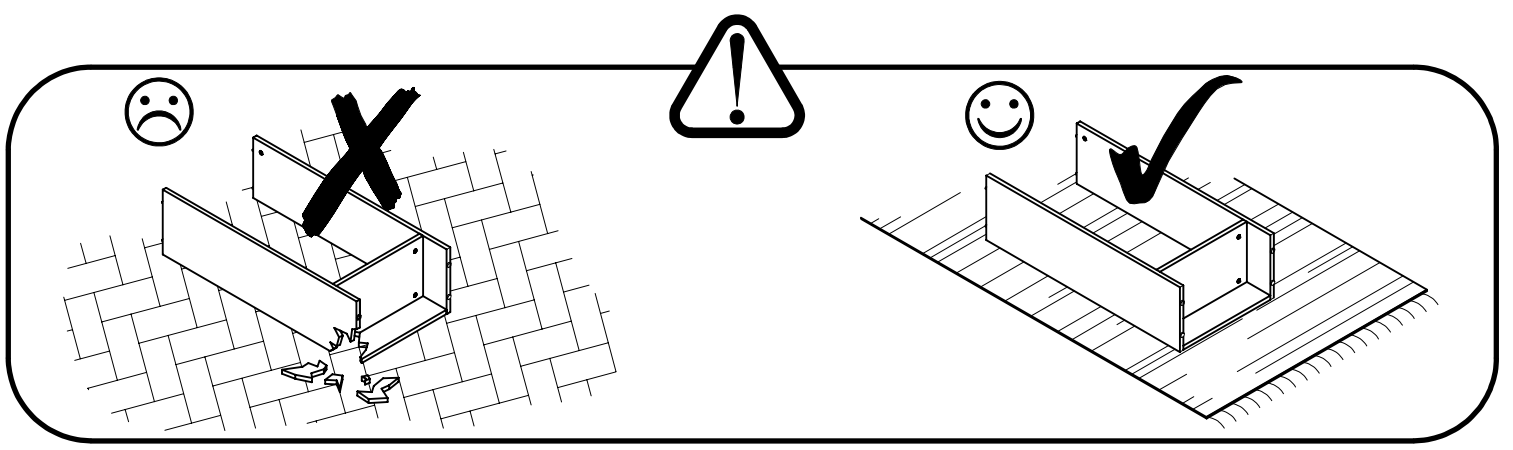


2x
S36336

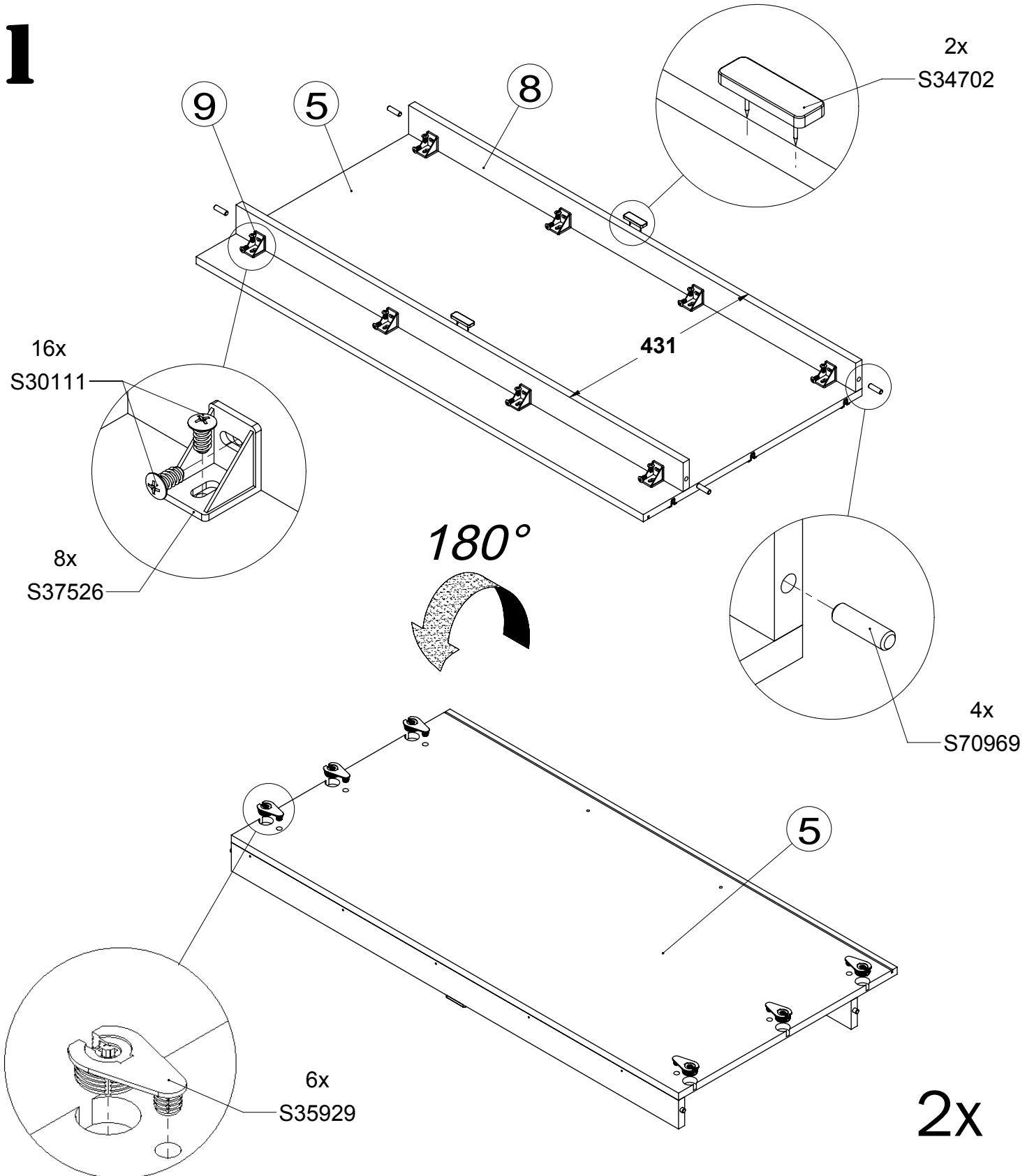


2x
S36332

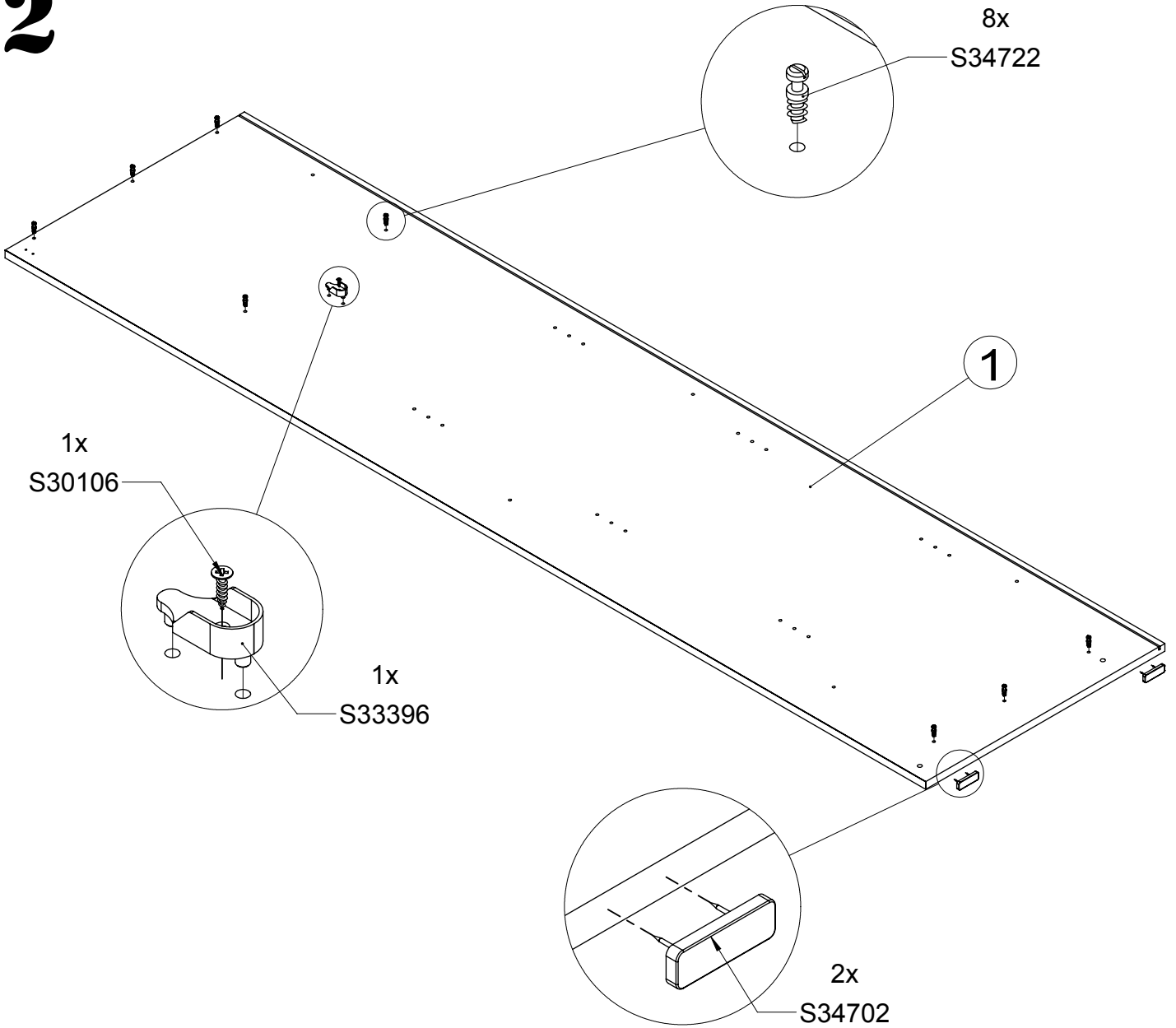




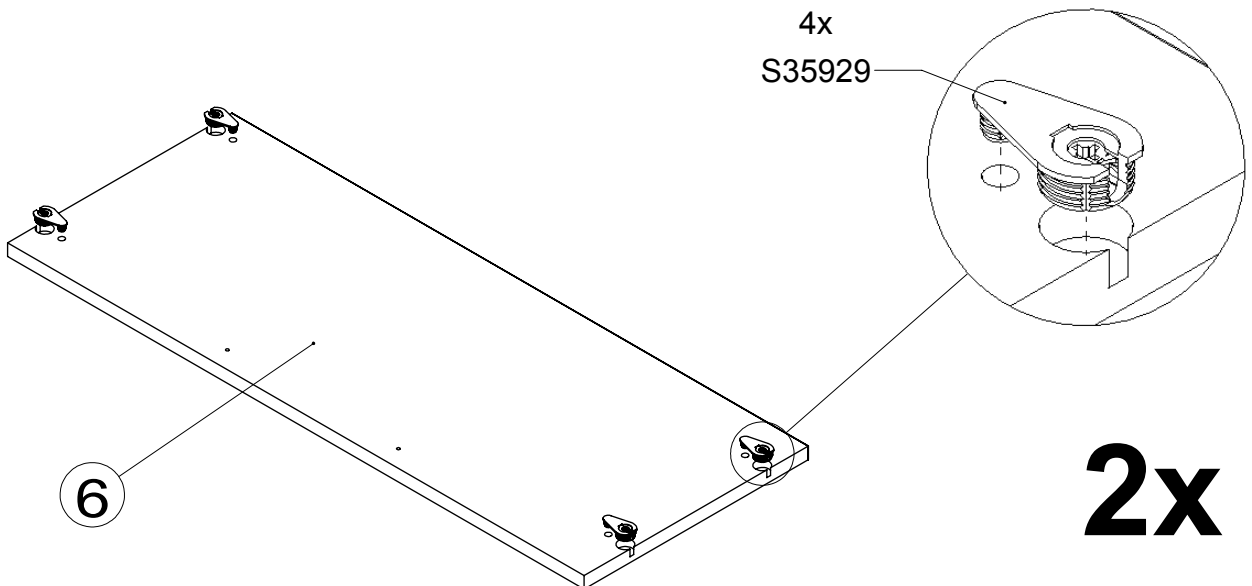
1



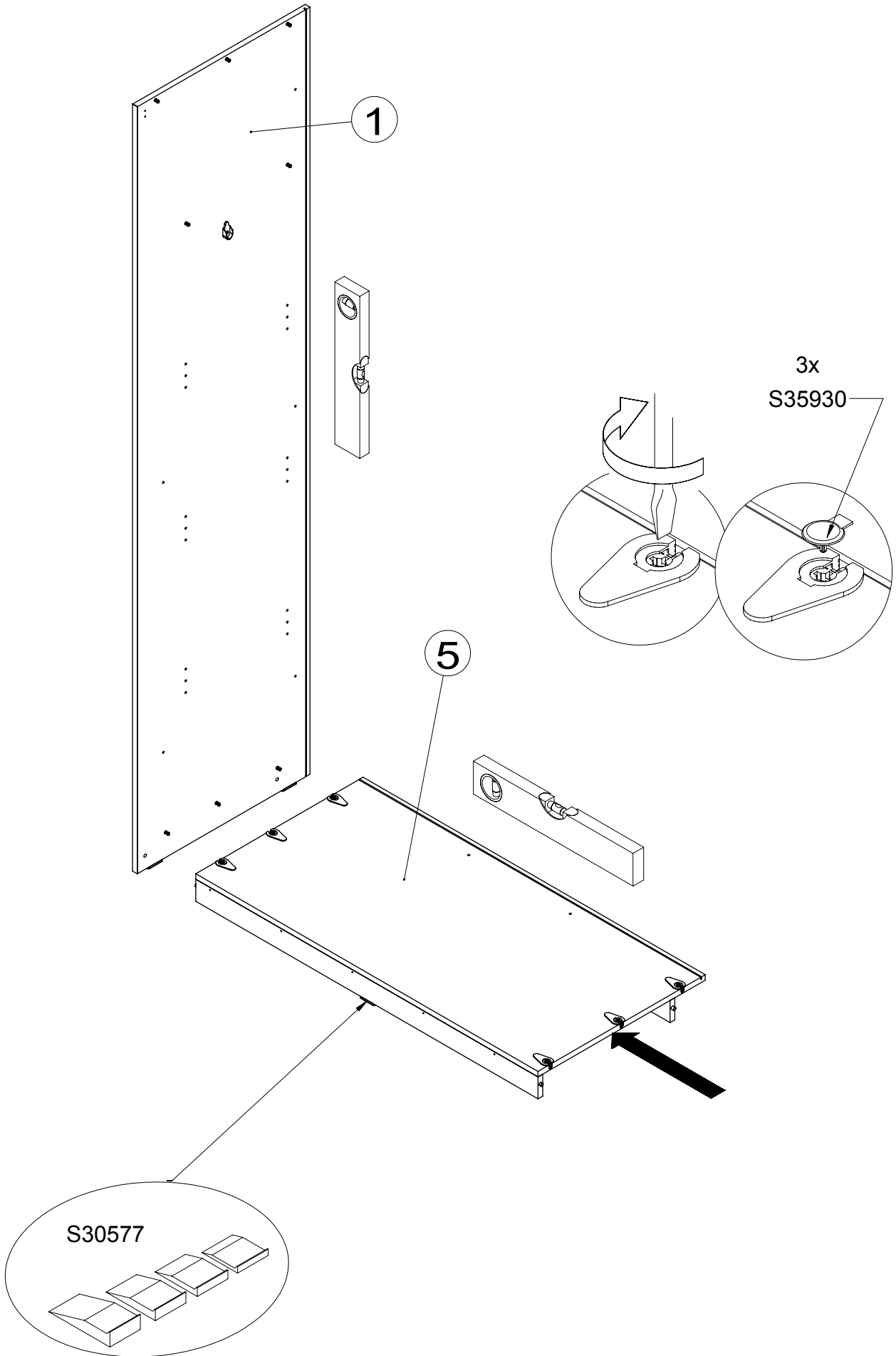
2

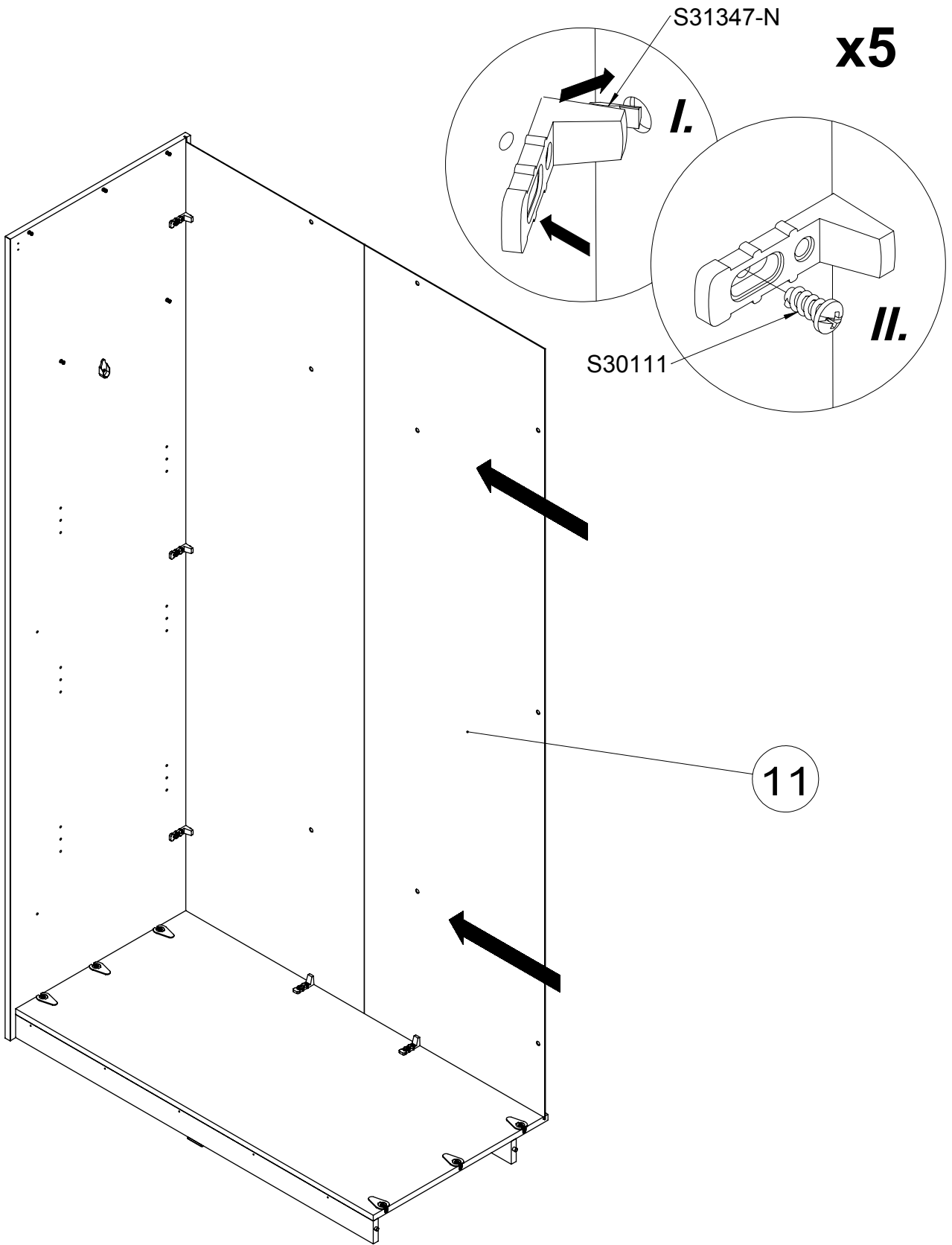


3

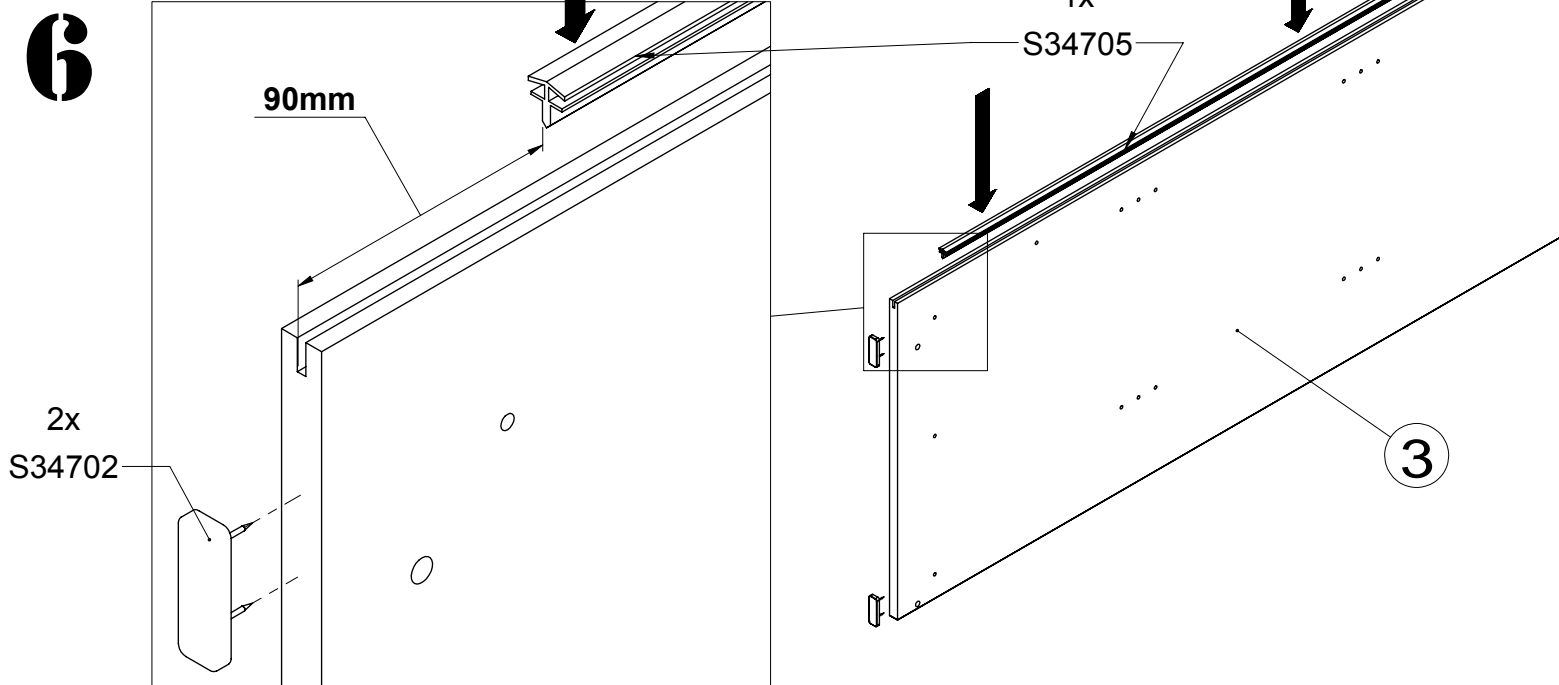


4

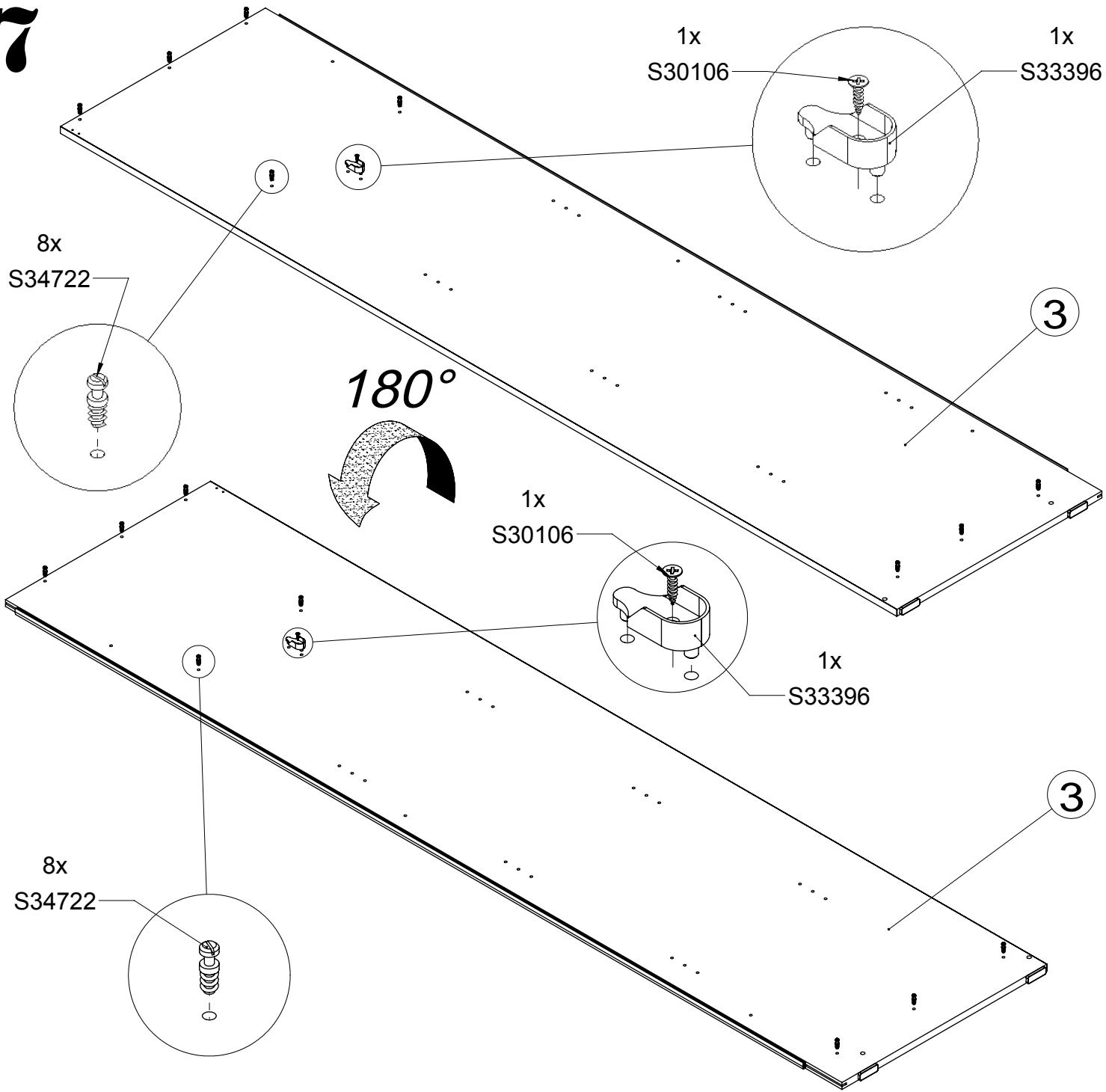




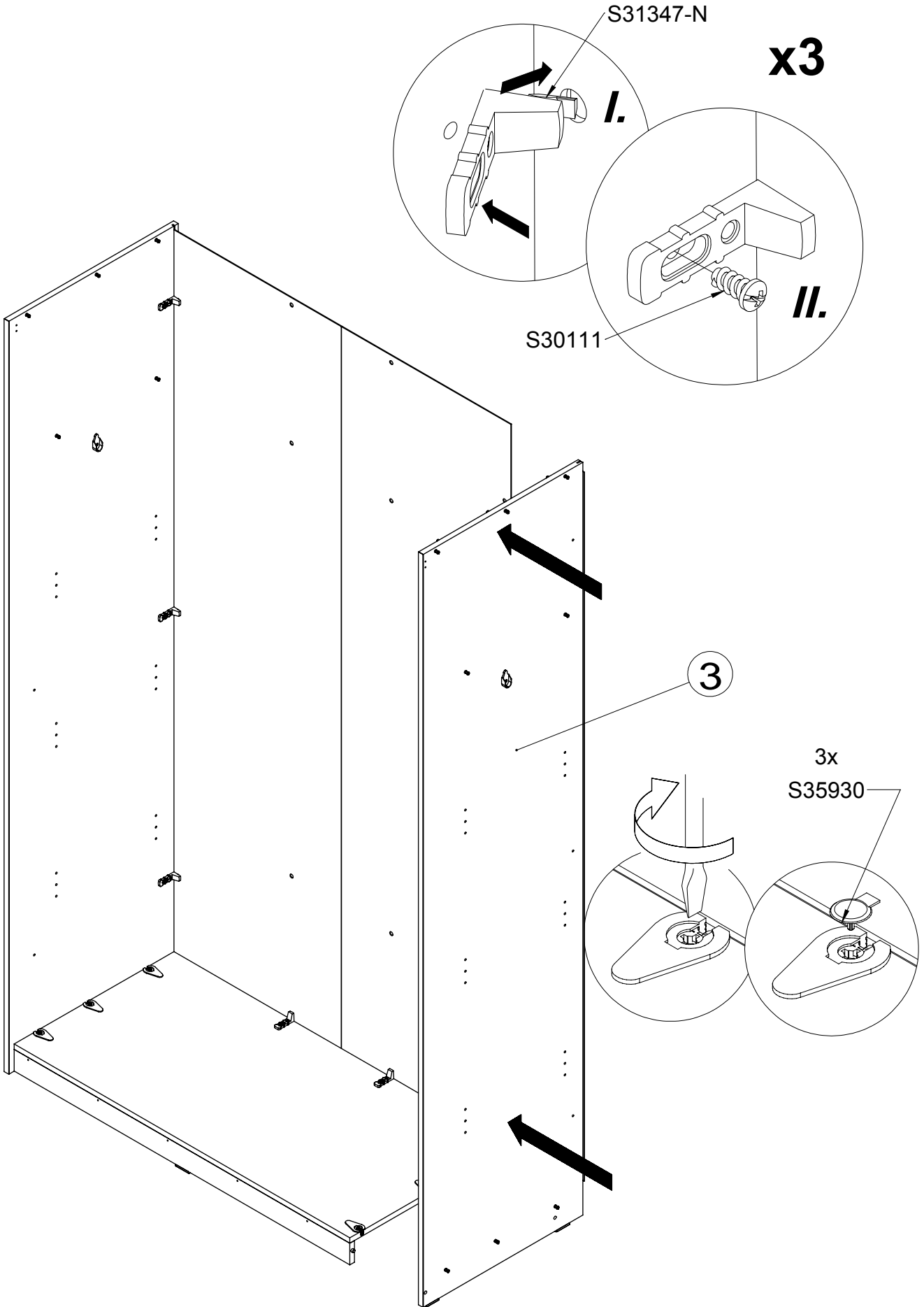
6



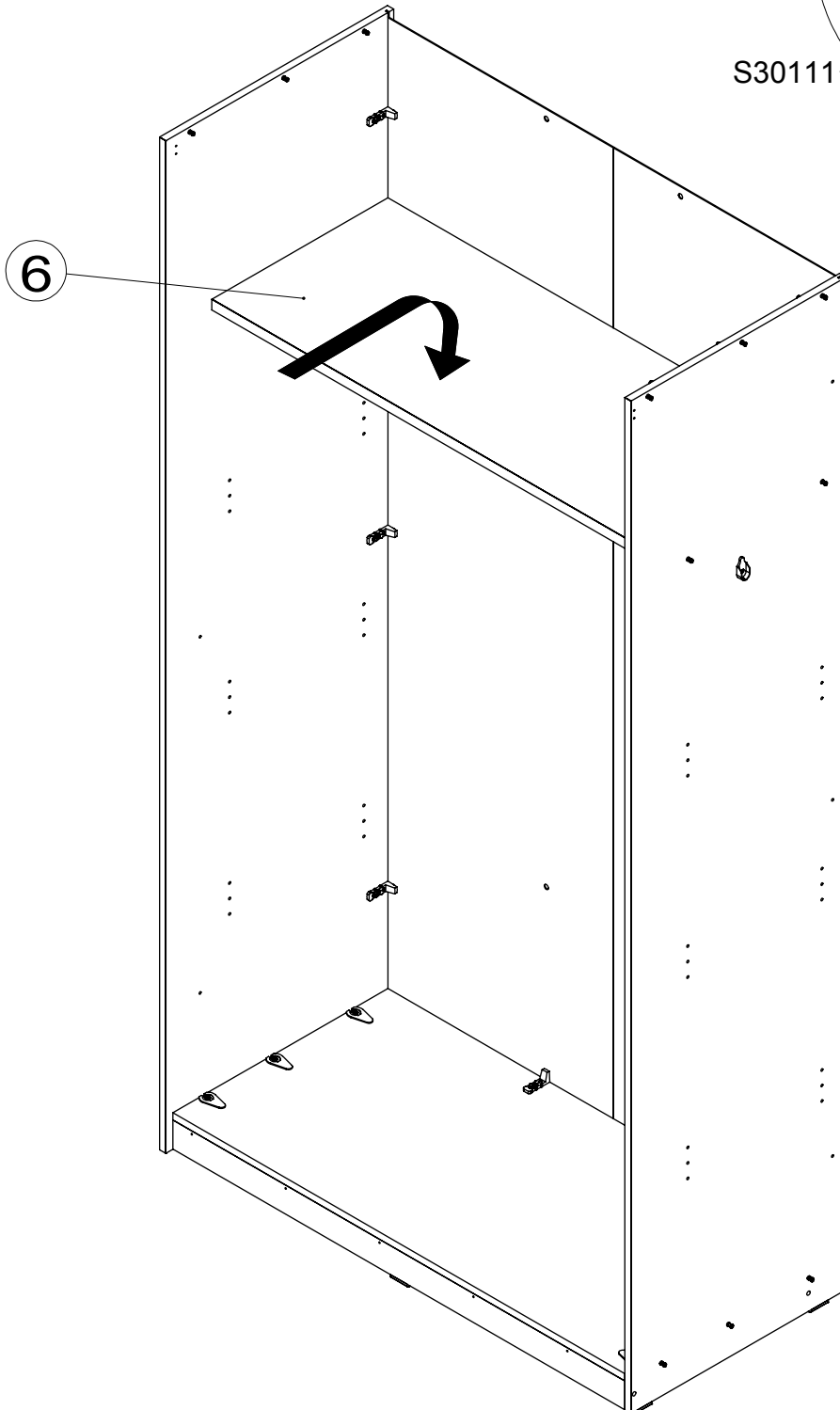
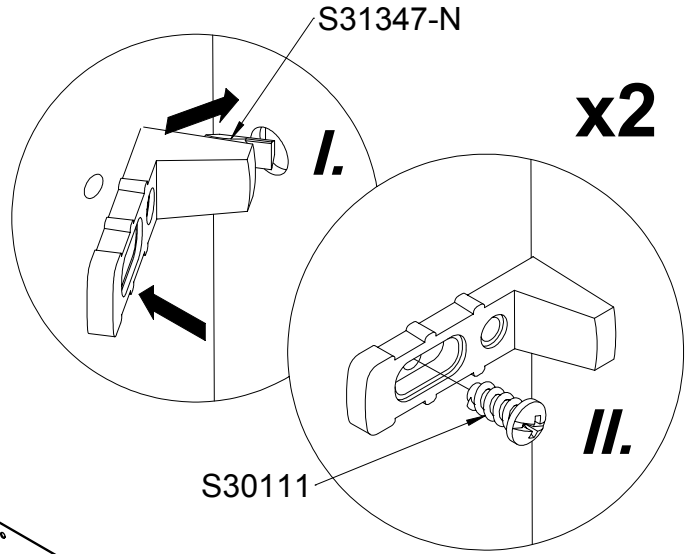
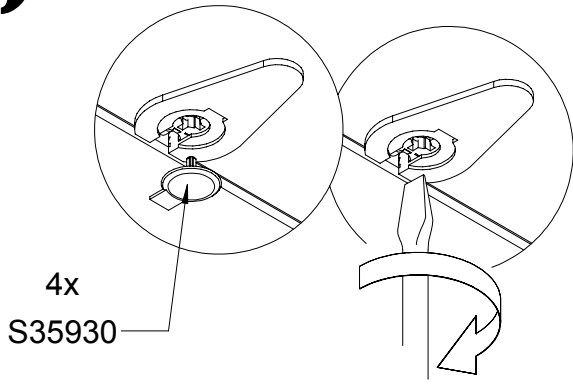
7



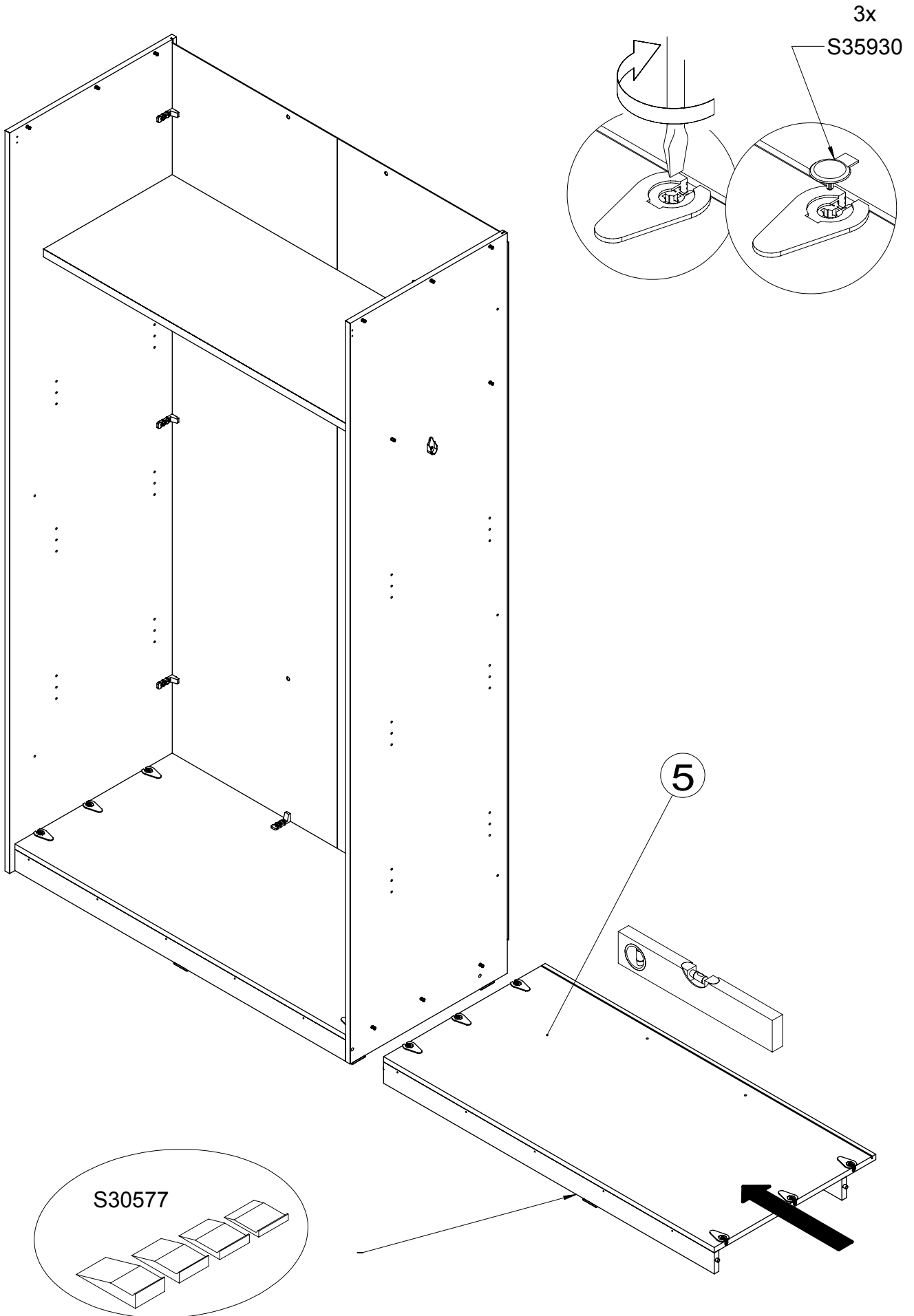
8



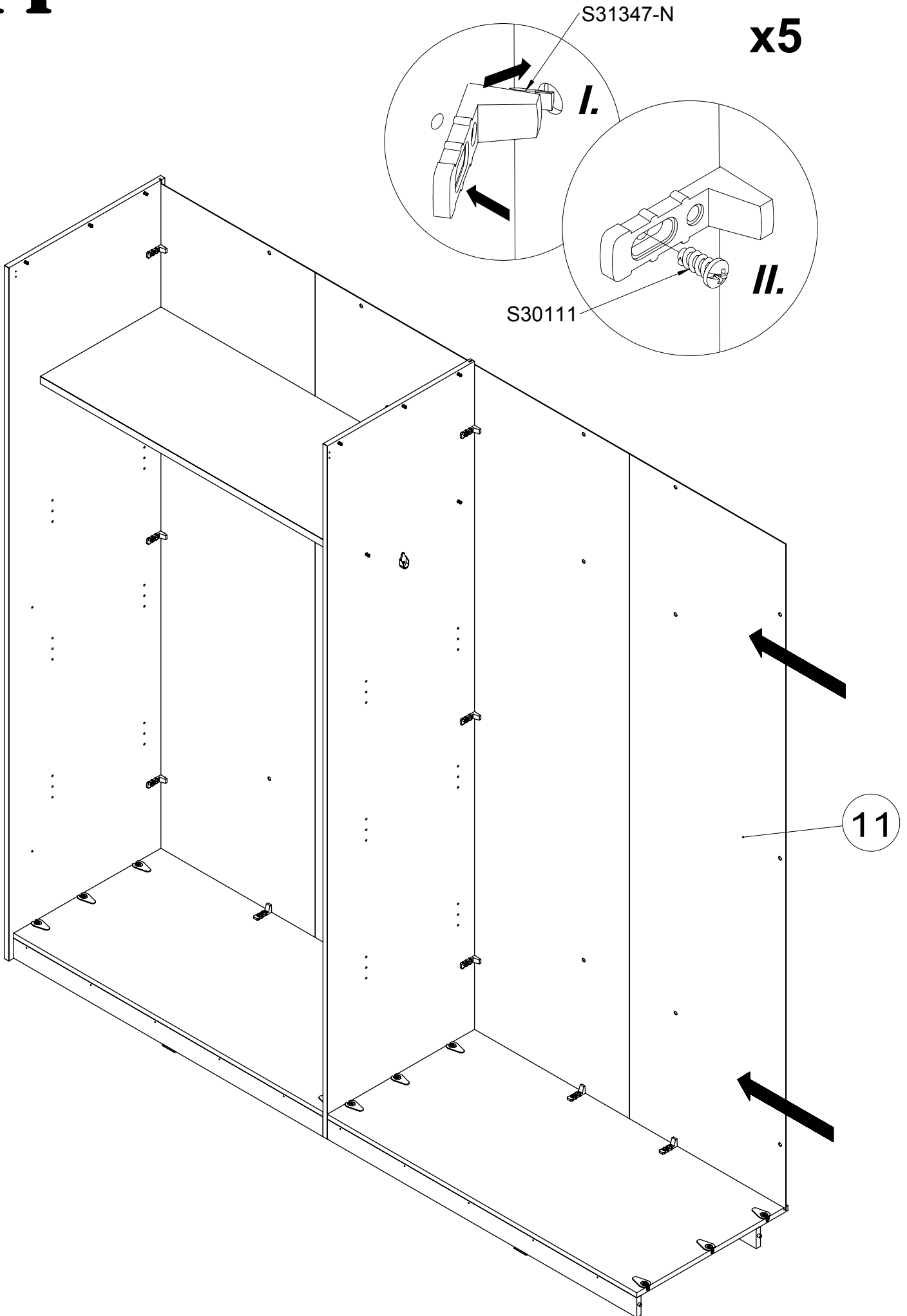
9



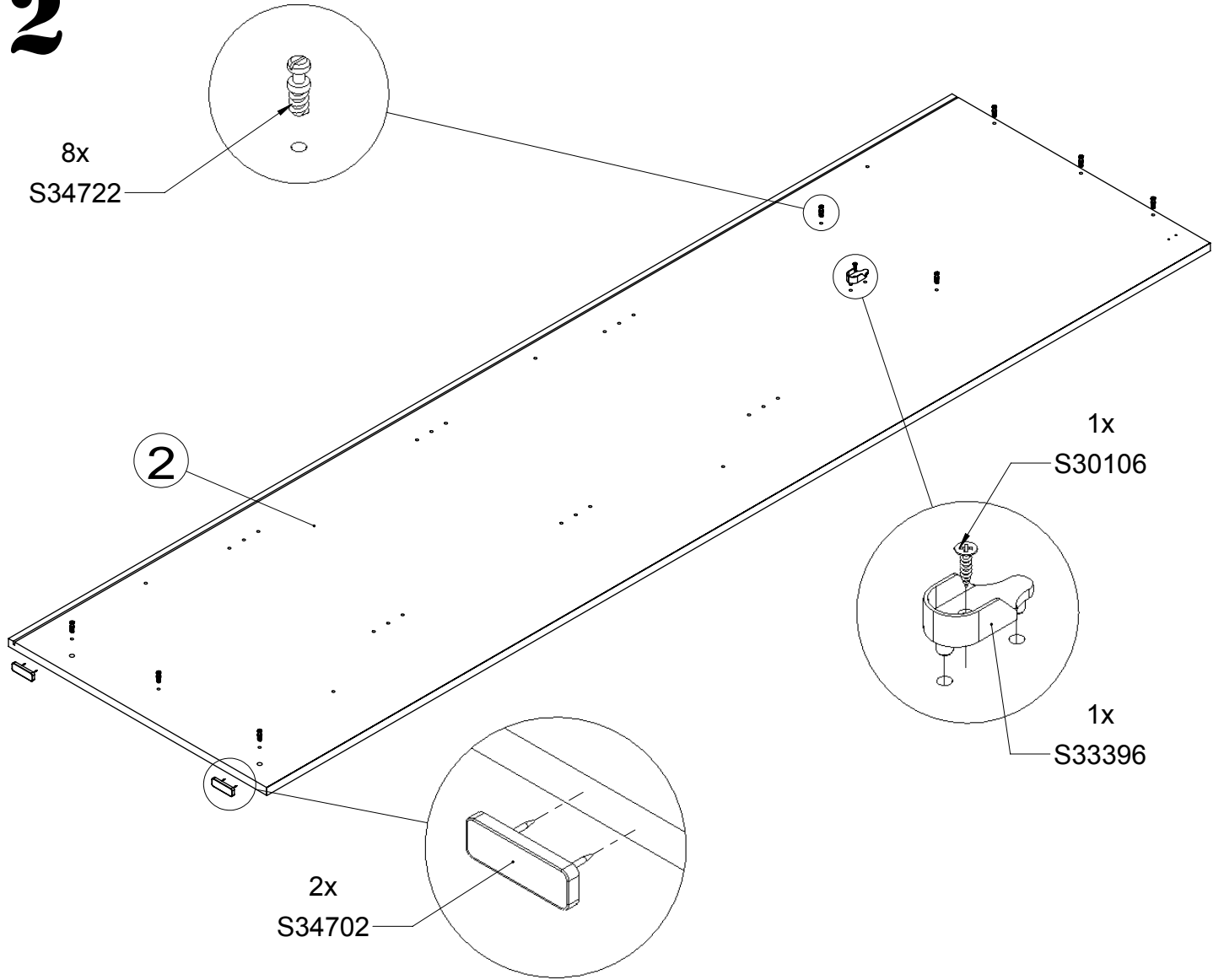
10



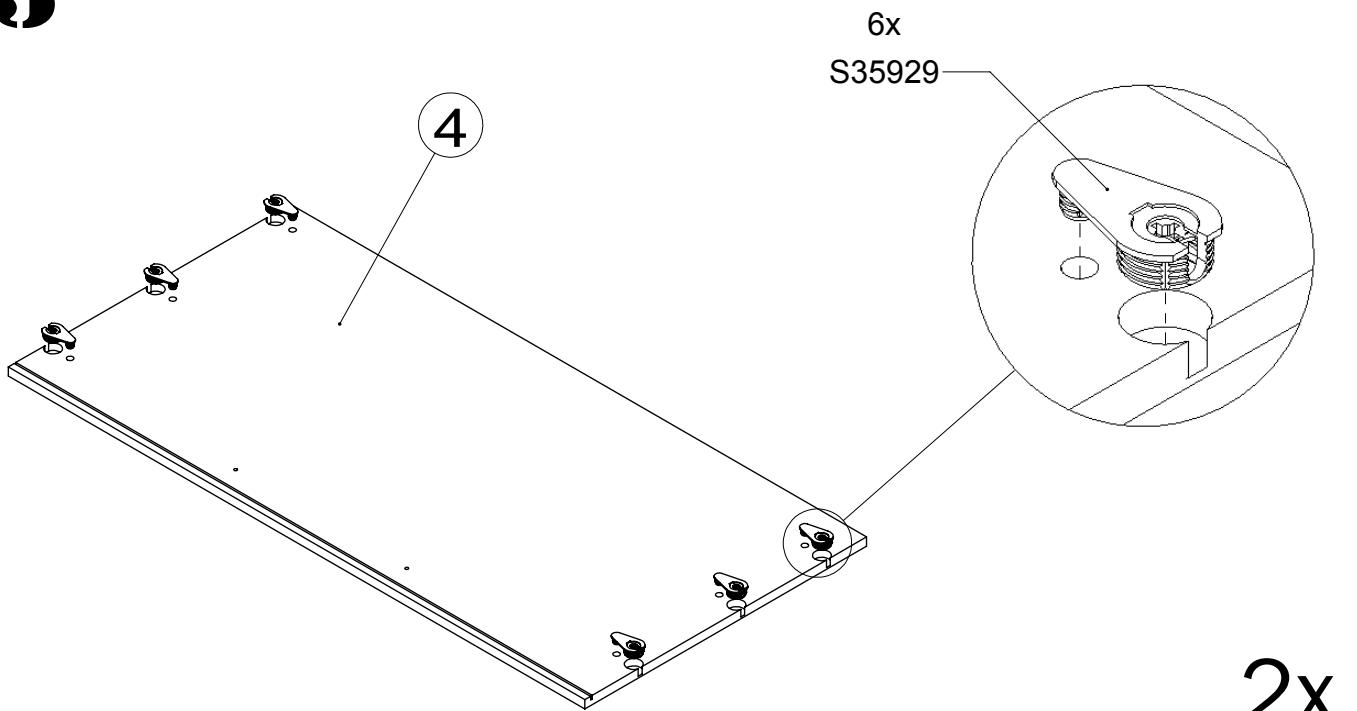
11



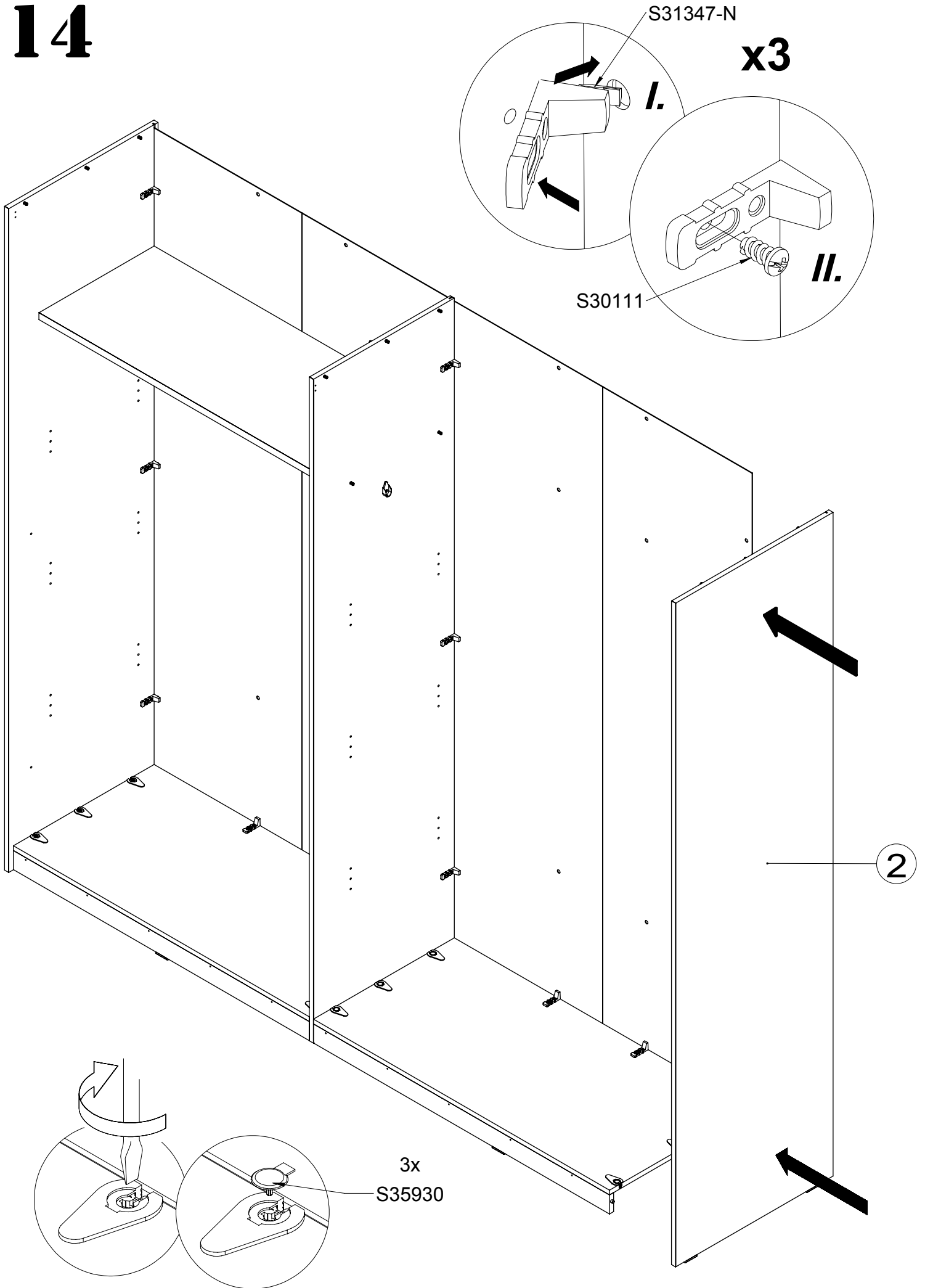
12



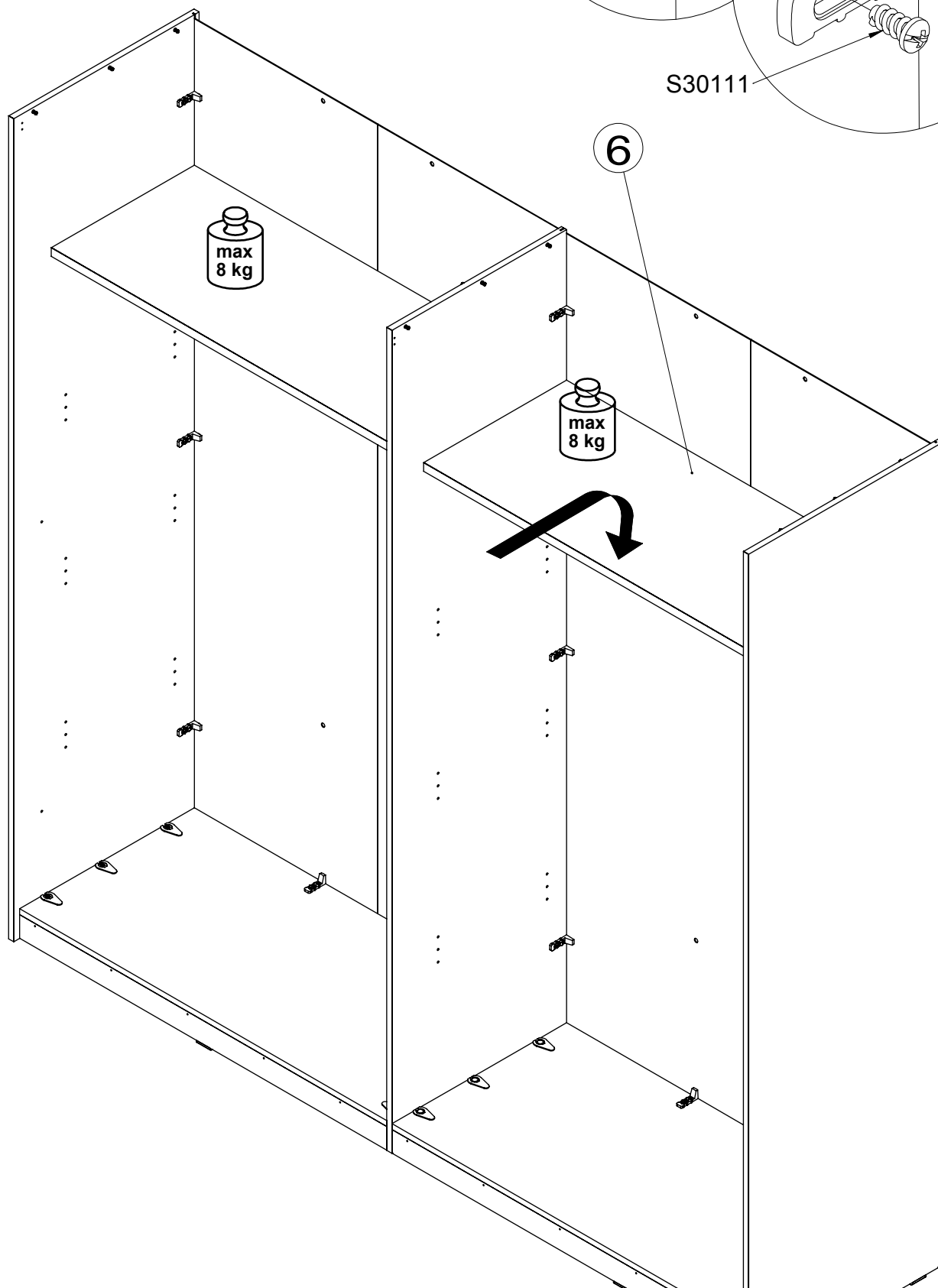
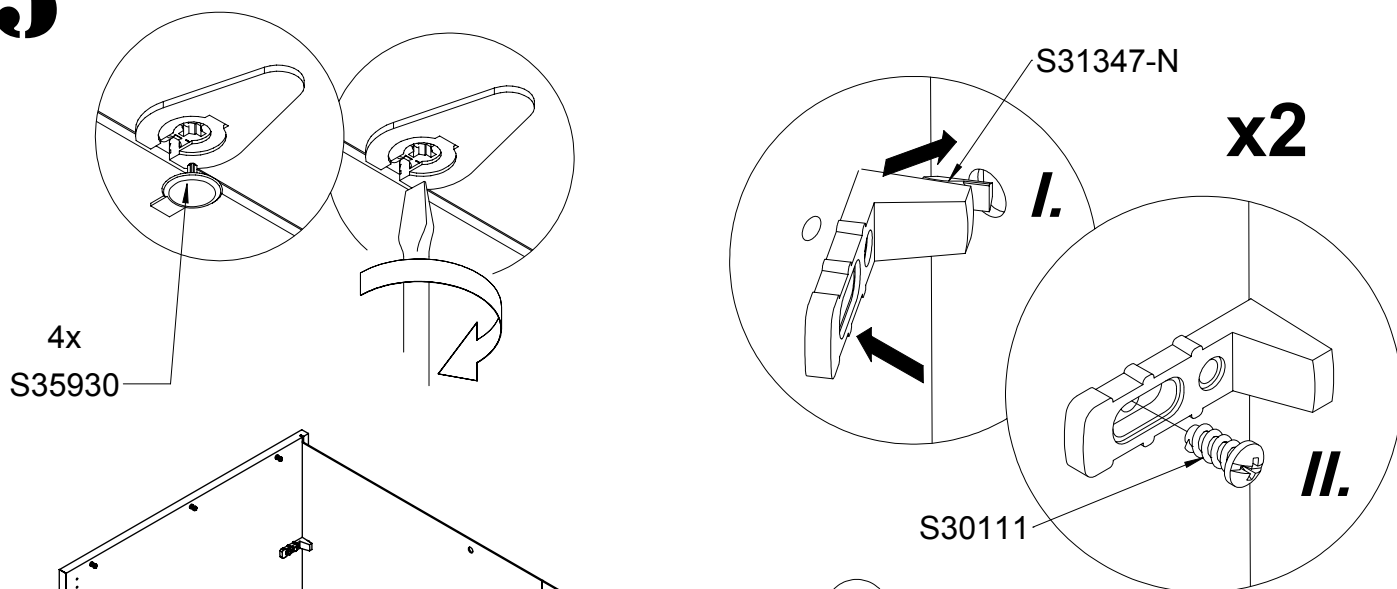
13



14



15



16

S31347-N

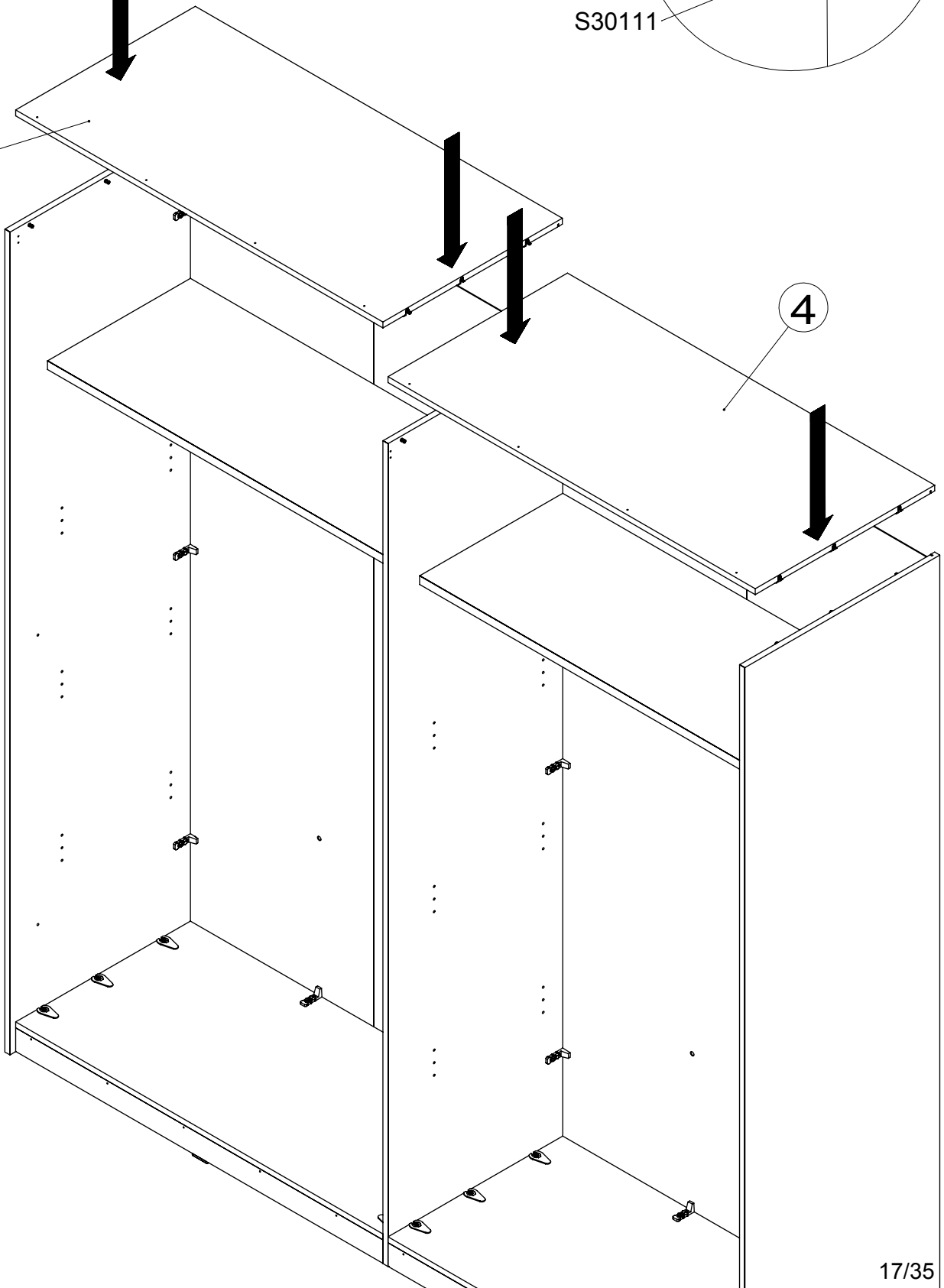
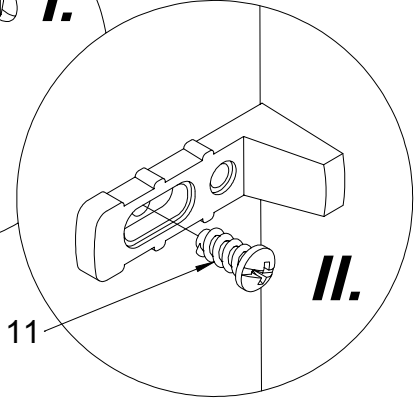
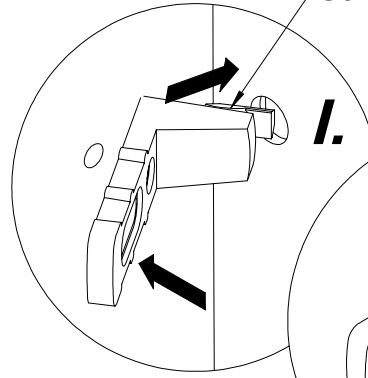
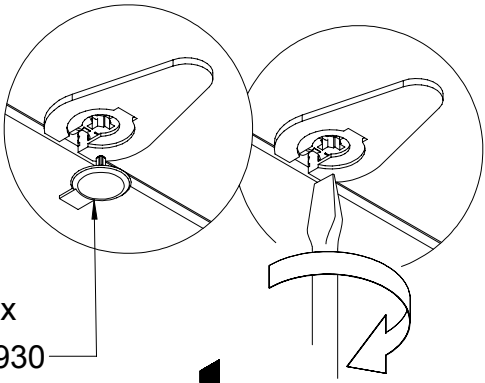
x4

12x
S35930

S30111

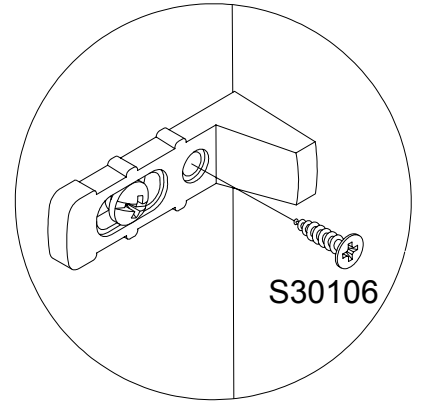
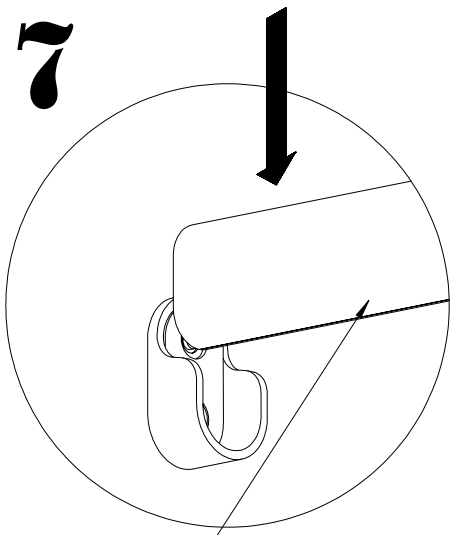
4

4

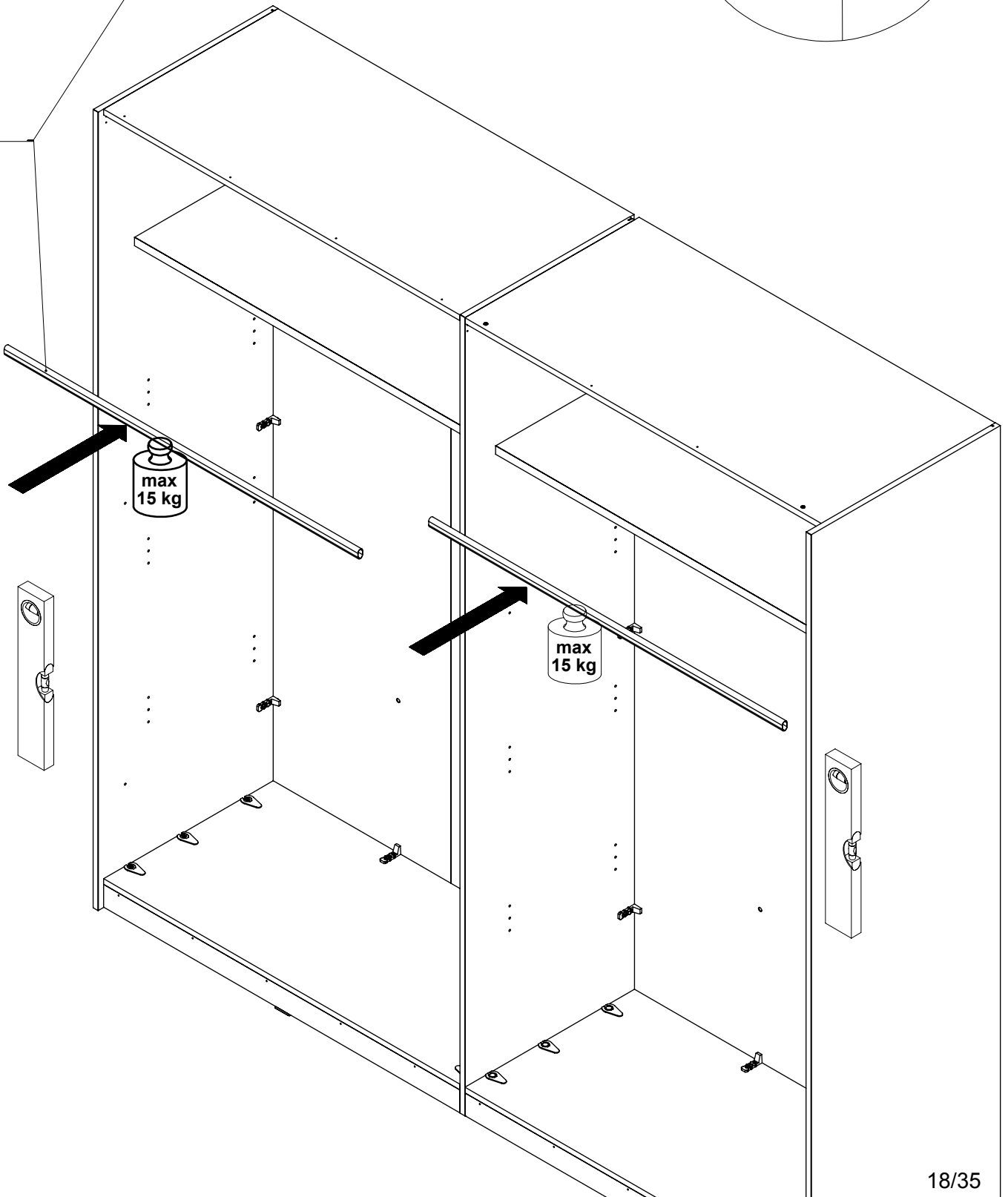


17

x24



2x
S36906



- PL -

Aby zapobiec przewróceniu się mebla, należy na stałe przymocować go do ściany. Sprawdź rodzaj i wytrzymałość ściany. Dobierz odpowiednie wkręty i kołki do rodzaju ściany. Montaż musi zostać wykonany przez osobę kompetentną.

- RU -

Для предотвращения опрокидывания мебели ее надо прикрепить к стене. Проверь тип и прочность стены. Выбери соответствующие винты и дюбели к стене. Установка должна выполняться квалифицированным специалистом.

- CZ -

Chcete-li zabránit převrácení nábytku, je potřeba ho trvalo připevnit ke stěně. Zkontrolujte typ a nosnost stěny. Vyberte si vhodné šrouby a hmoždinky pro stěny. Instalace musí být provedena kvalifikovanou osobou.

- SK -

Ak chcete zabrániť prevráteniu nábytku, je potrebné ho trvalo pripevniť ku stene. Skontrolujte typ a nosnosť steny. Vyberte si vhodné skrutky a hmoždinky pre steny. Inštalácia musí byť vykonaná kvalifikovanou osobou.

- EN -

To prevent the piece of furniture from falling over, please attach it permanently to the wall. Check the type and strength of the wall. Choose the appropriate screws and dowels for the walls. Installation must be performed by a competent person.

- HU -

A bútorok felborulásának megelőzése érdekében tartósan rögzítse a falhoz. Ellenőrizze a fal típusát és terhelhetőségét. Válassza ki a falhoz megfelelő csavarokat és tipliket. Az installációt szakképzett személynek kell elvégeznie.

- DE -

Um ein Umkippen des Möbelstücks zu verhindern, muss es fix an der Wand befestigt werden. Überprüfen Sie die Art und Stärke der Wand. Passen Sie die passenden Schrauben und Dübel für die Wände. Die Installation muss von einer sachkundigen Person durchgeführt werden.

- BG -

За да се предотврати преобръщане на мебелите е необходимо да се прикрепят към стената. Проверете вида и здравината на стената. Осигурете подходящи винтове и дюбели за стените. Монтажът трябва да се извърши от компетентно лице.

- FR -

Pour éviter le basculement des meubles, fixer au mur de façon permanente. Vérifiez le type et la solidité du mur. Choisir les vis et chevilles appropriées pour les murs. L'installation doit être effectuée par une personne compétente.

- TR -

Mobilyanın devrilmemesi için, kalici olarak duvara aparatlarıyla monte edilmesi tavsiye edilir. Duvarın tipine ve yapısının güçlülüğünü kontrol edin. Duvara sabitlemek için uygun vida ve çivi ayarlayınız. Kurulum, yetkili bir kişi tarafından yapılmalıdır.

- ES -

Para evitar que se vuelquen los muebles, fíjelos permanentemente a la pared. Compruebe el tipo y resistencia de la pared. Escoja los tornillos y tacos apropiados para la pared. La instalación debe ser realizada por una persona especializada.

- P -

Para evitar tombamento móveis permanentemente anexá-lo a parede. Verifique o tipo e resistencia da parede. Escolha de parafusos e buchas apropriadas para a parede. A instalação deve ser efectuada por uma pessoa competente.

- SLO -

Da bi preprečili prevračanje pohištva za trajno pritrditev na steno. Preverite vrsto in moč stene. Nastavite primerne vijake in svečke za stene. Namestitev mora opraviti pristojna oseba.

- NL -

Om kantelen te voorkomen over meubels permanent te bevestigen aan de muur. Controleer het type en de sterkte van de wand. Stel de juiste schroeven en pluggen voor de muren. De installatie moet worden uitgevoerd door een bevoegd persoon.

- SRB -

Da biste sprečili prevrtaња namешtaja trajno pričvršćivanje na zid. Проверите тип и снагу зида. Подесите одговарајуће шrafoве и чепове за зидове. Инсталација мора бити изведена од стране надлежног лица.

- RO -

Pentru a preveni desprinderea pieselor de mobilier, va rugam sa le fixati corespunzator pe perete. Verificați tipul peretilor si duritatea acestora. Alegeti diblurile si suruburile adecvate. Montajul trebuie realizat de catre o persoana competenta.

- HR -

Da biste spriječili prevrtanja namještaja trajno ga pričvrstiti na zid. Provjerite tip i snagu zida. Podesite odgovarajuće vijke i utikači za zidove. Instalacija mora biti izvedena od strane stručne osobe.

- S -

För att förhindra att värta möbler att permanent fästa den på väggen. Kontrollera typ och styrkan av väggen. Ändra de lämpliga skruvar och pluggar för väggarna. Installationen måste utföras av en behörig person.

- I -

Per evitare che si rovesci sopra i mobili in modo permanente attaccarlo al muro. Controllare il tipo e la resistenza della parete. Regolare le viti e tasselli per le pareti. L'installazione deve essere effettuata da una persona competente.

- UKR -

Для запобігання перекидання меблів потрібно прикріпити їх до стіни. Перевірте тип і міцність стіни. Налаштуйте відповідні гвинти та дюбеля до стін. Встановлення повинно виконуватися кваліфікованим фахівцем.

- LT -

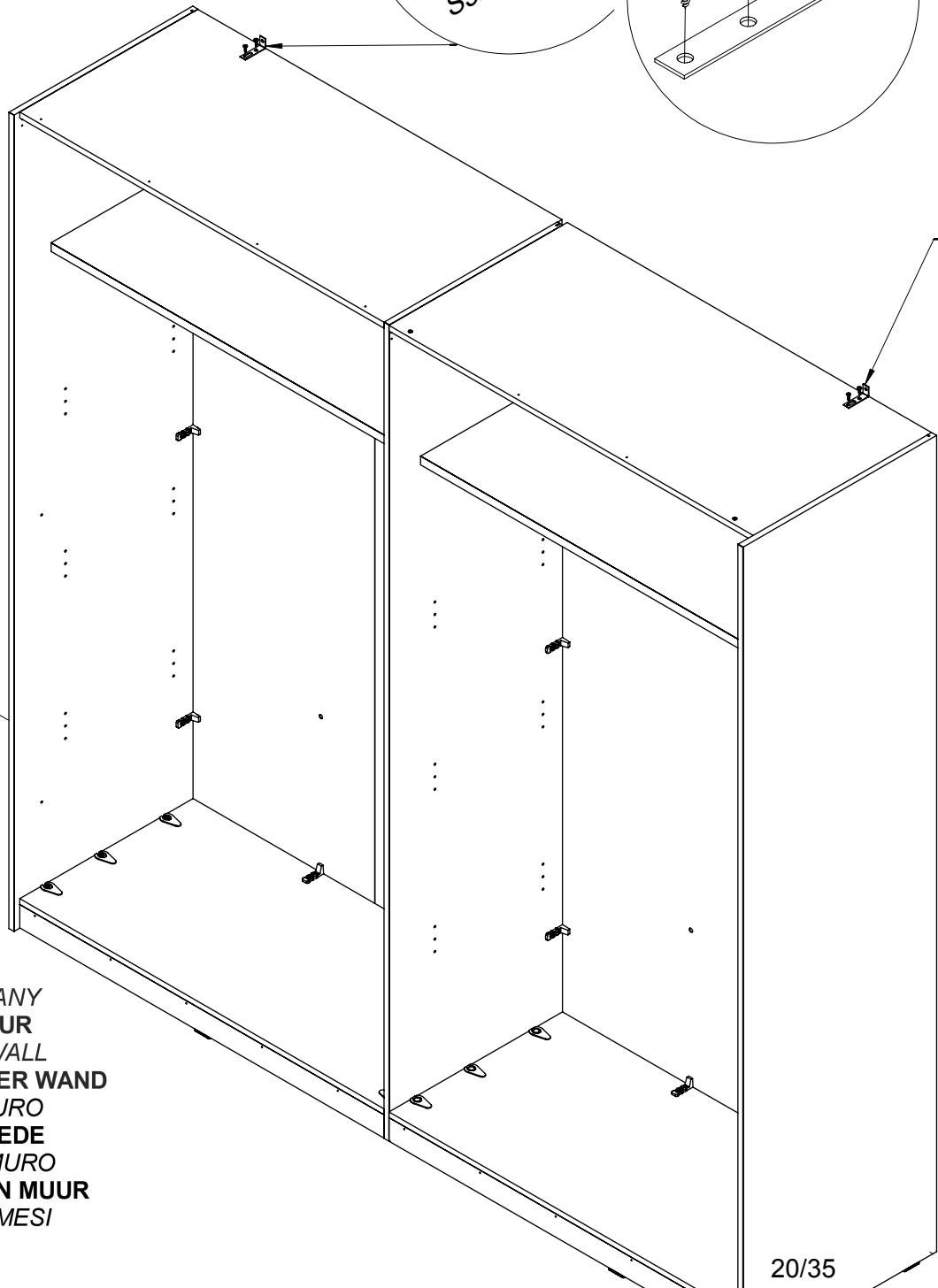
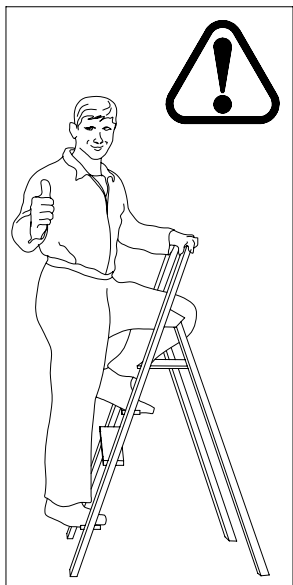
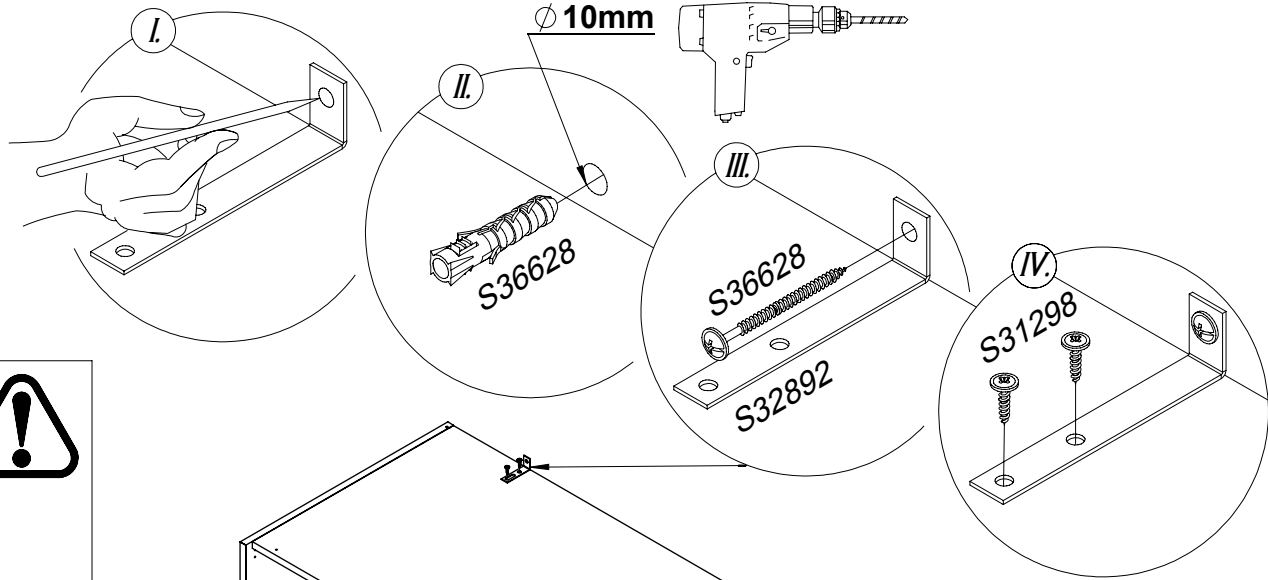
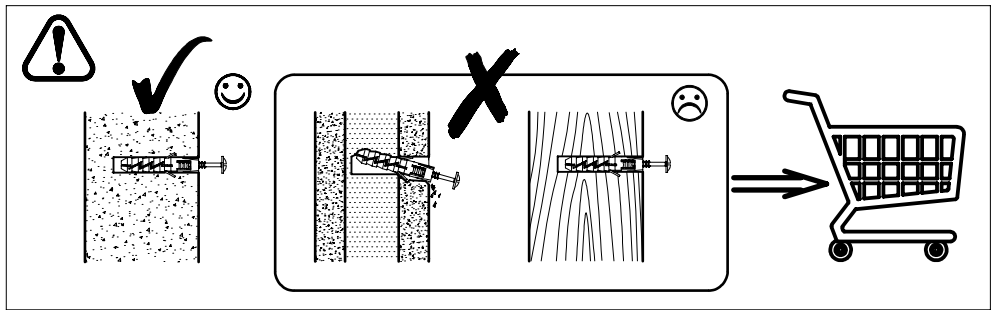
Kad baldas neapvirštu reikia pritvirtinti jį prie sienos. Patikrinkite sienos tipą ir stiprumą. Pasirinkite tinkamus varžtus ir murvines. Baldus turi tvirtinti kvalifikuotas specialistas.

- LV -

Lai novērstu mēbeļu apgāšanos, tai pastāvīgi jābūt piestiprinātai pie sienas. Pirms mēbeļu piestiprināšanas pie sienas, pārbaudiet sienas konstrukcijas veidu un izturību. Izvēlieties pareizo piestiprināšanas veidu un skrūves, kas nodrīšina pietiekošu izturību. Mēbeļu uzstādīšanu jāveic kvalificētam mēbeļu montētājam.

- EST -

Toote ümberkukkumise vältimiseks kinnitage see seinale külge. Kontrollige seinatüüpi ja tugevust. Vastavalt seinatüübile vali kruvid ja tüüblid. Paigalduse peab sooritama kvalifitseeritud spetsialist.

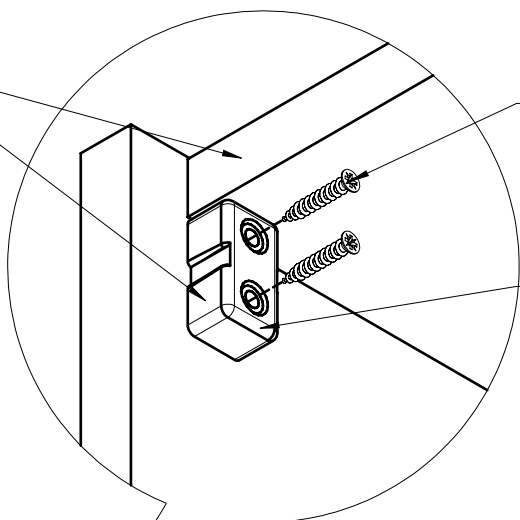
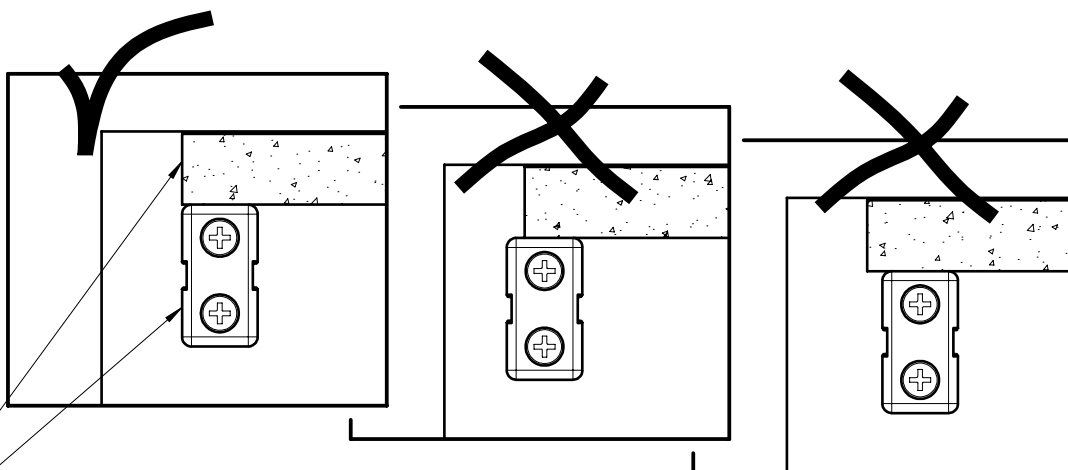


MOCOWANIE MEBLA DO ŚCIANY
FIXATION DU MEUBLE AU MUR
FIXIN THE CABINET TO THE WALL
BEFESTIGUNG DES MÖBELS AN DER WAND
FIJACION DEL MUEBLE AL MURO
FIXACAO DO MOVEL NA PAREDE
FISSAZIONE DEL MOBILE AL MURO
BEFESING VAN HET MEUBEL AAN MUUR
ÜNITENIN DUVARA SABITLENMESI

19

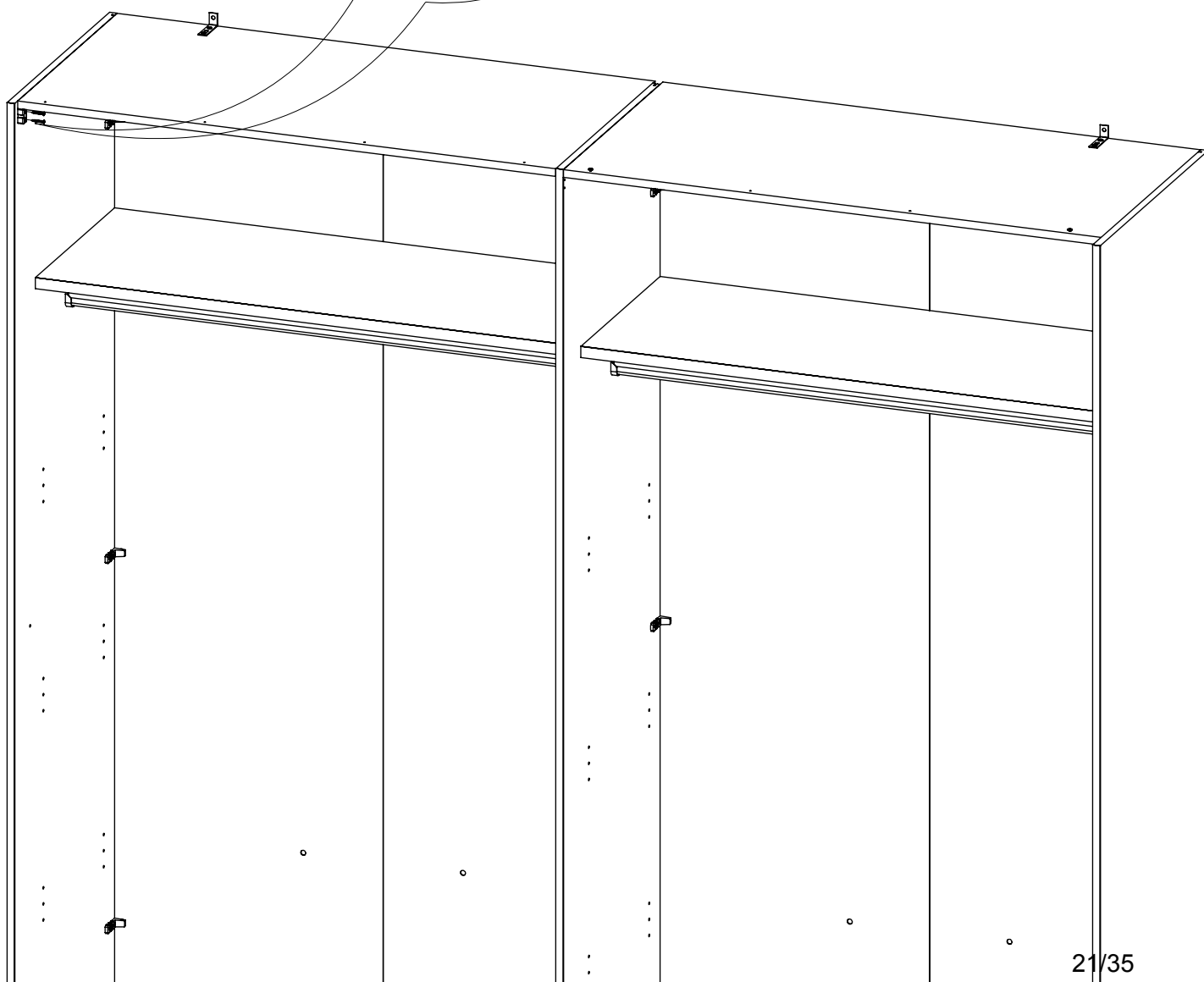


=

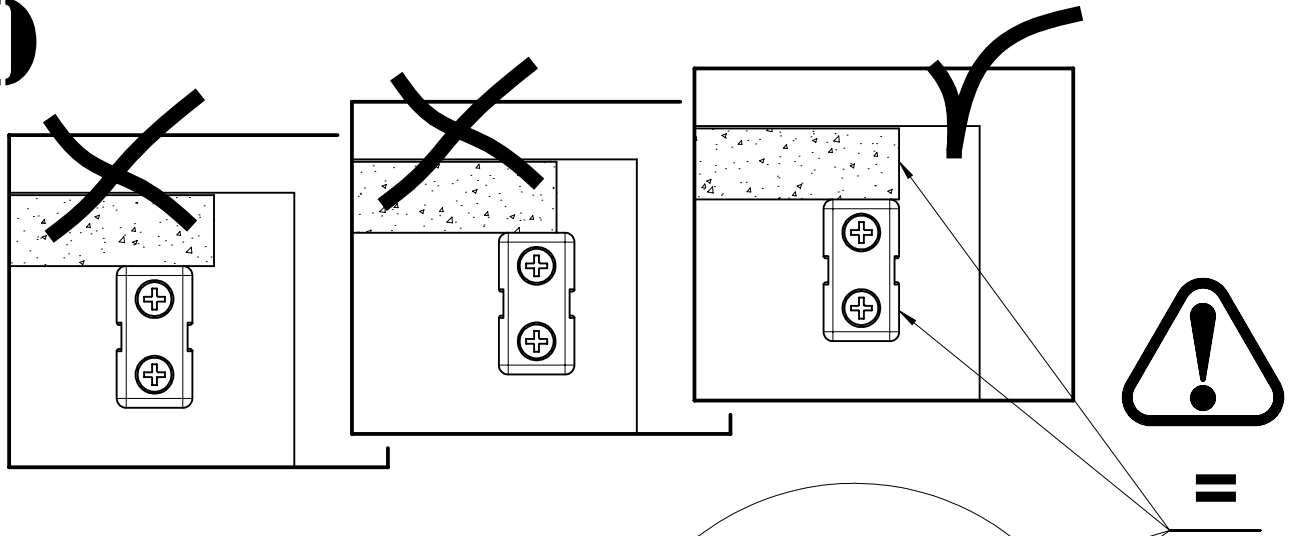


2x
S30129

1x
S36165

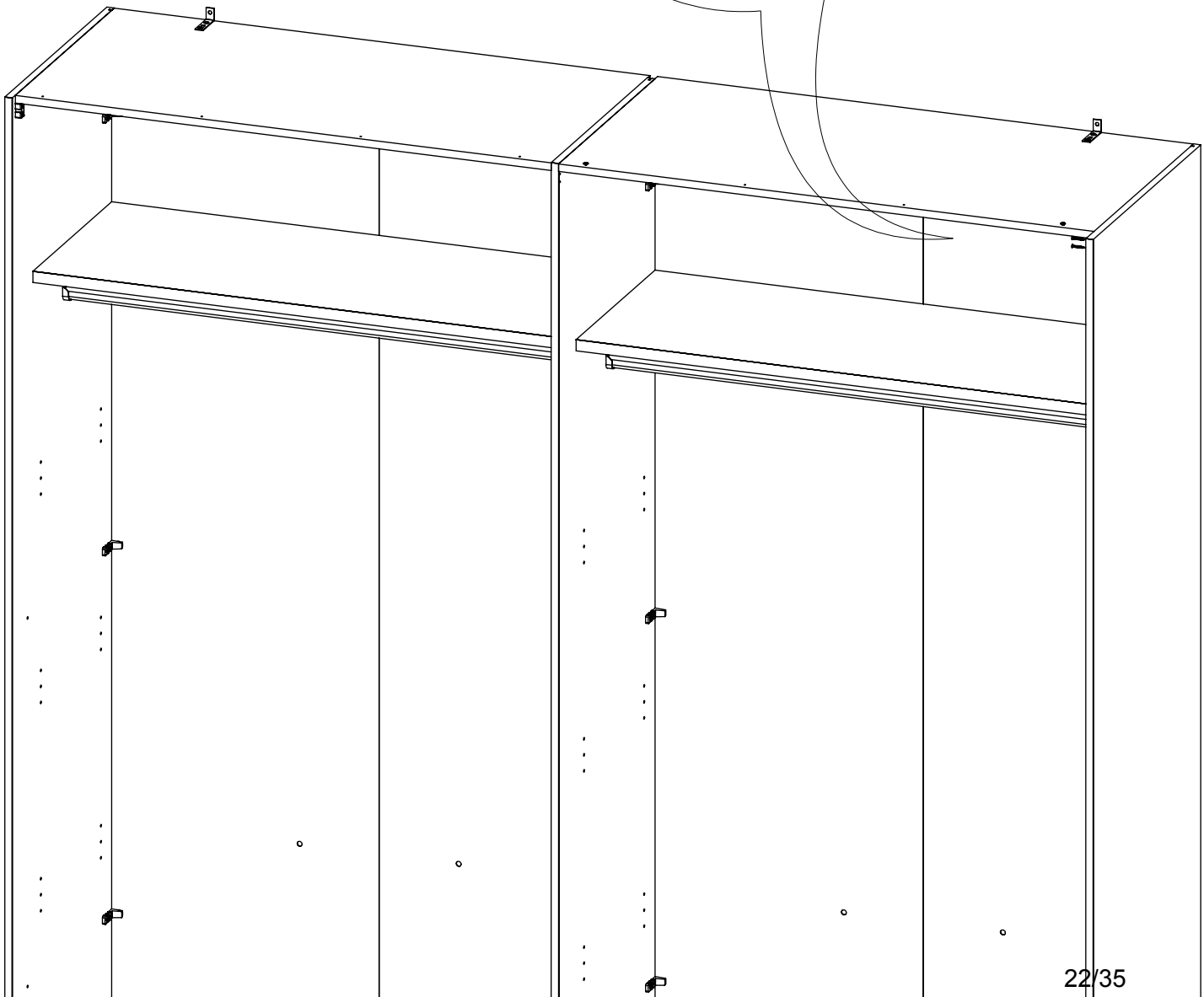
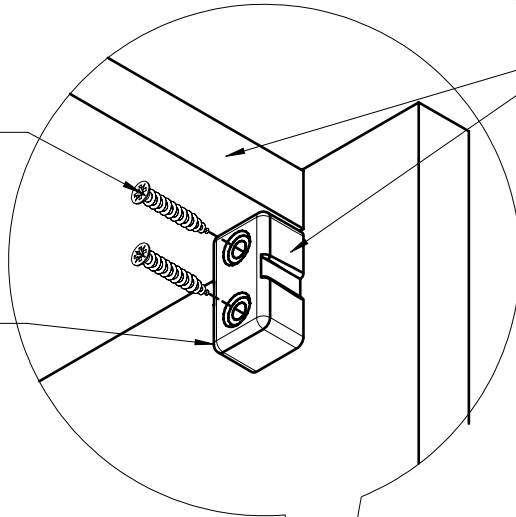


20

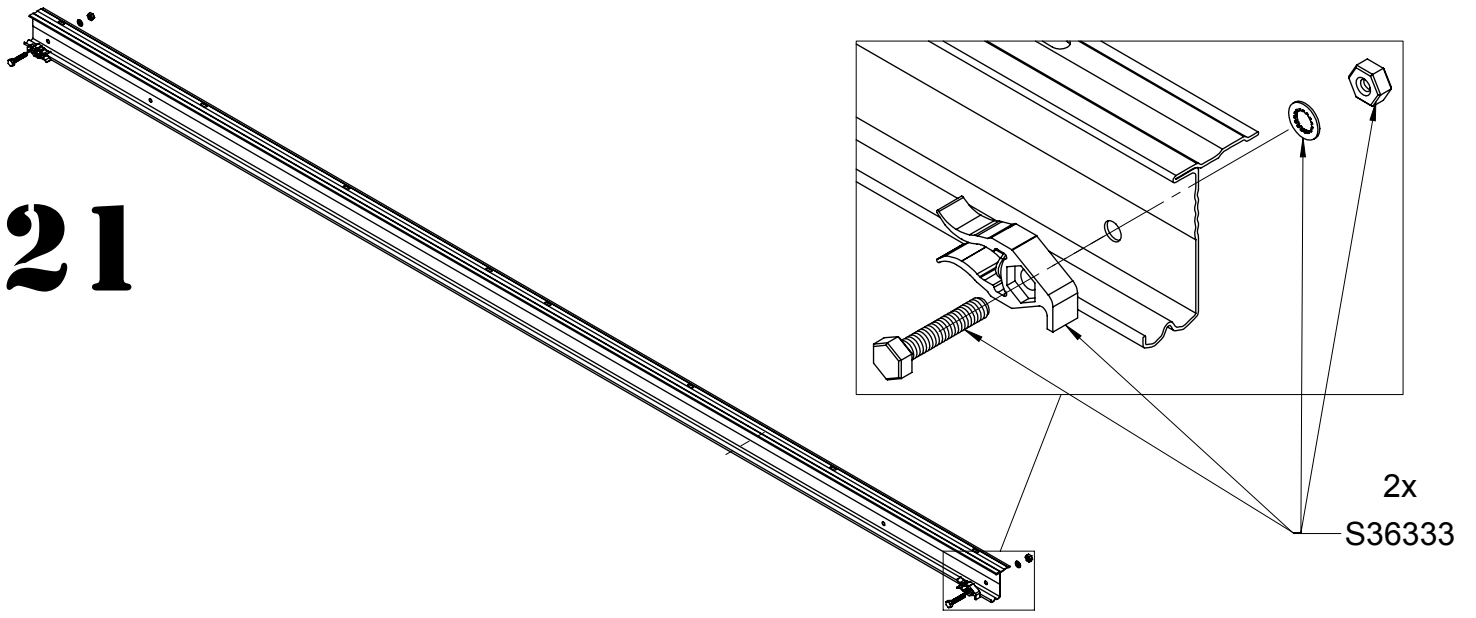


2x
S30129

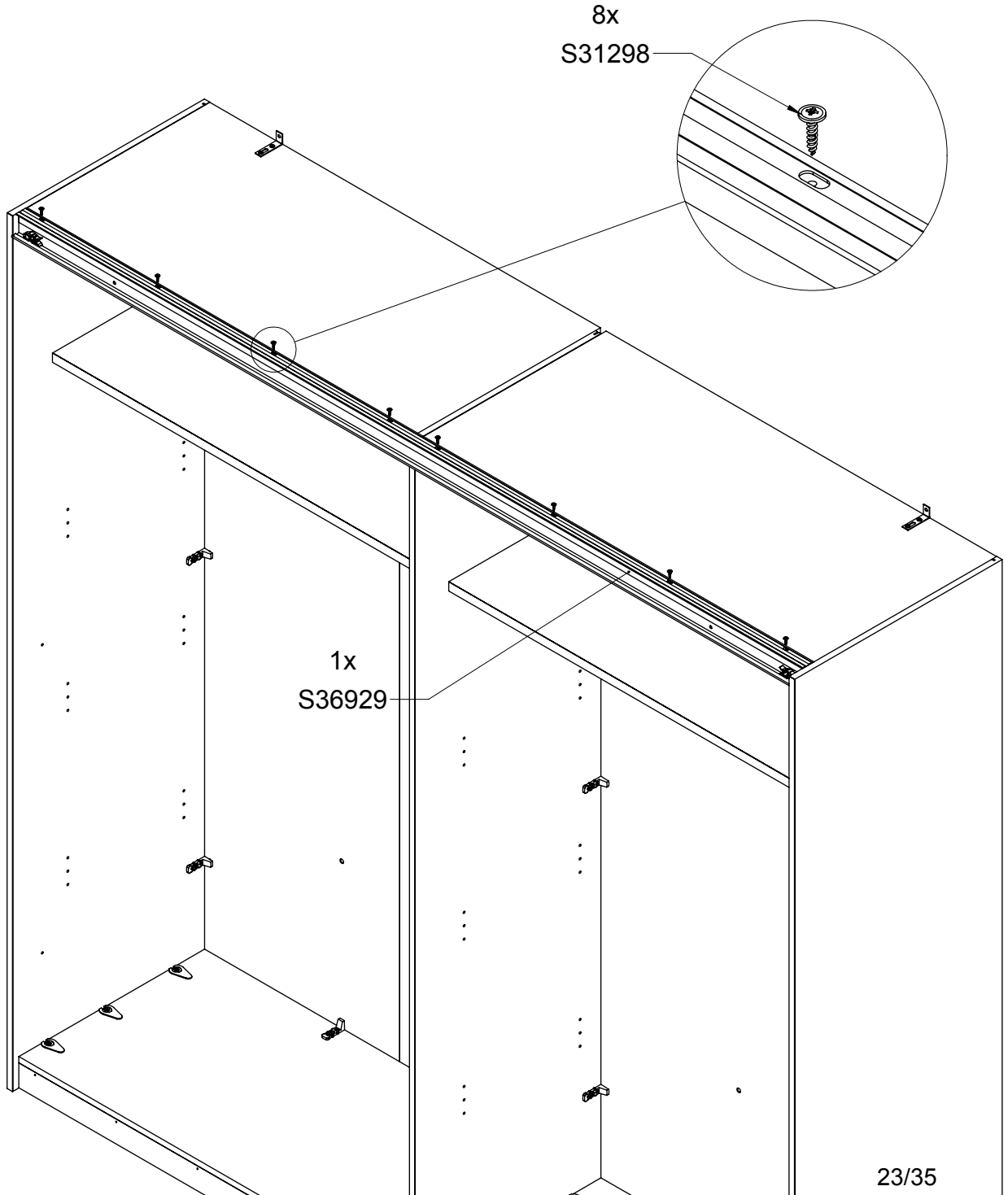
1x
S36165



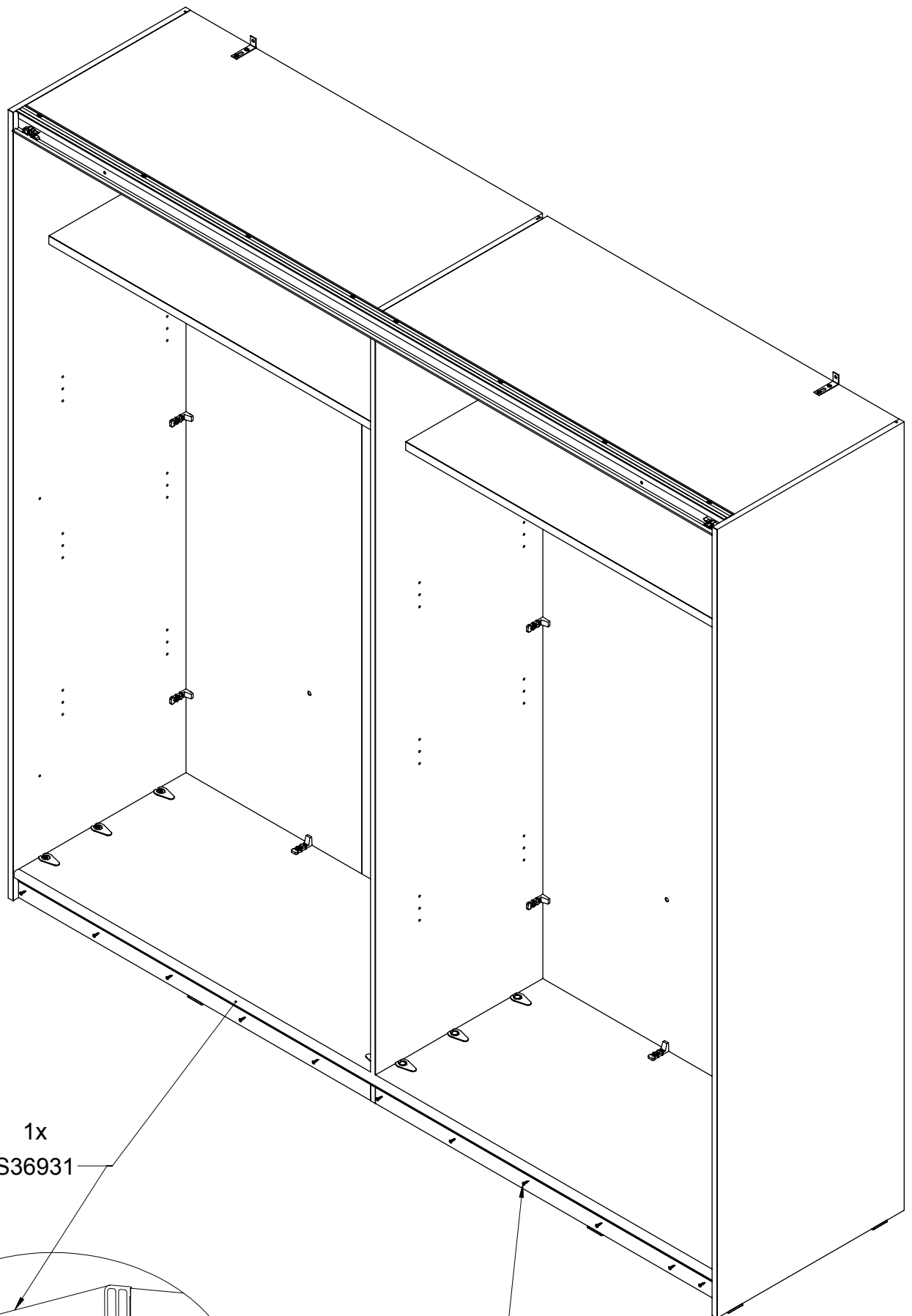
21



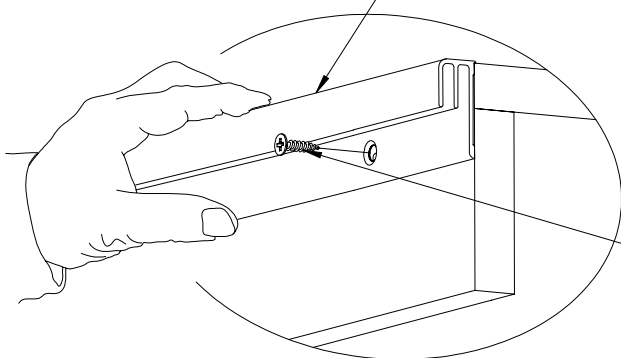
22



23

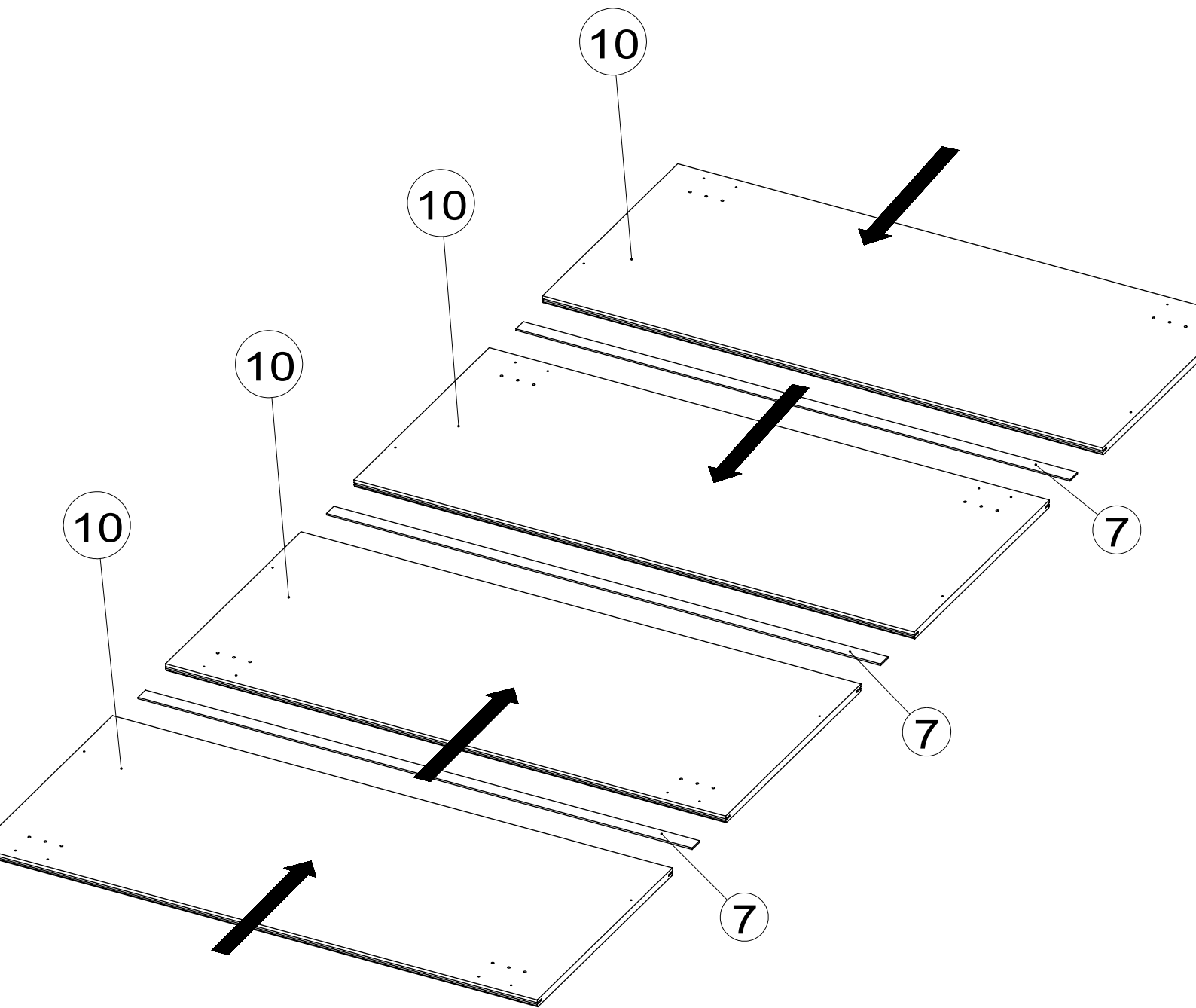


1x
S36931



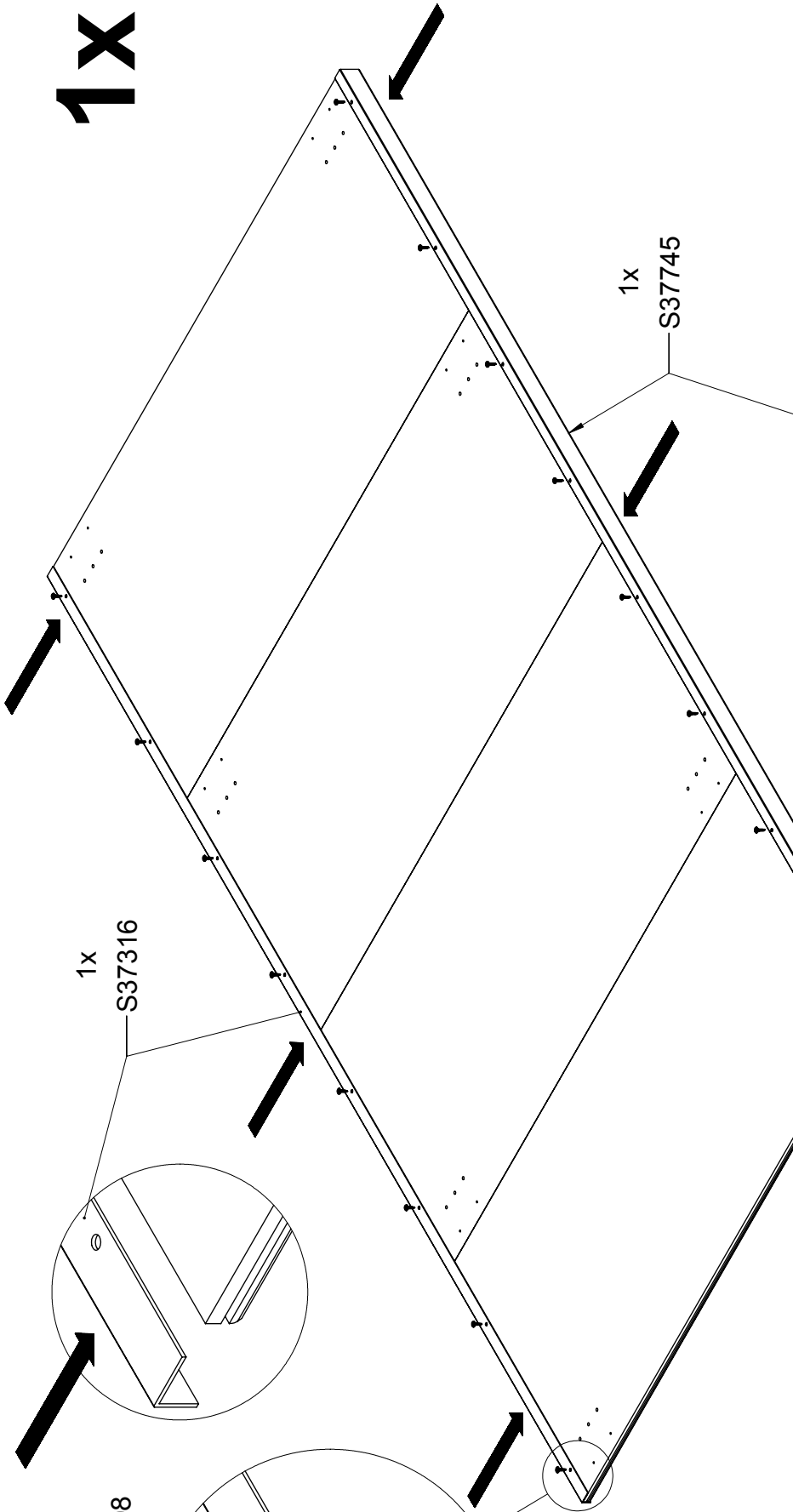
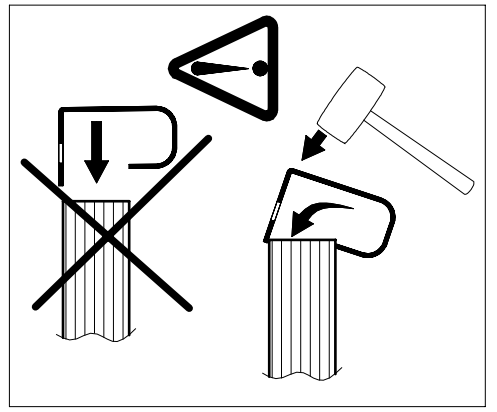
11x
S30106

24

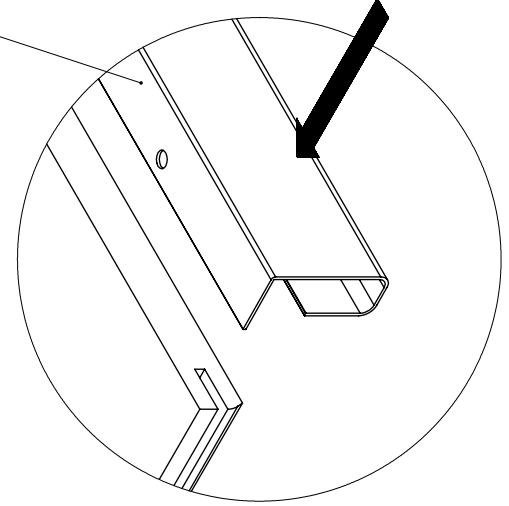


2x

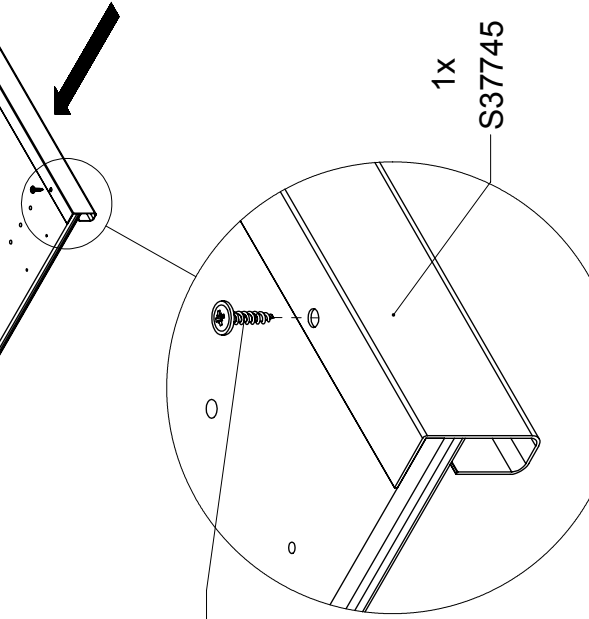
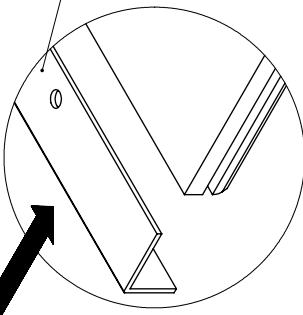
1x



1x S37745



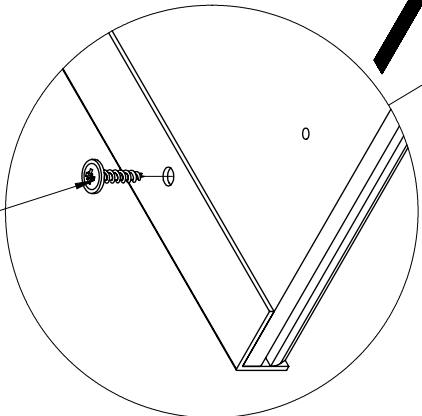
1x S37316



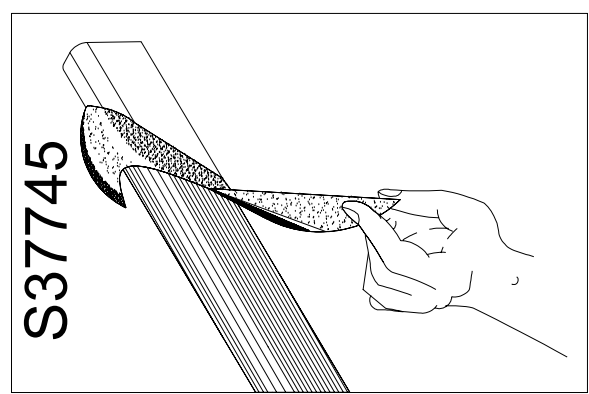
1x S37745

8x S31298

25

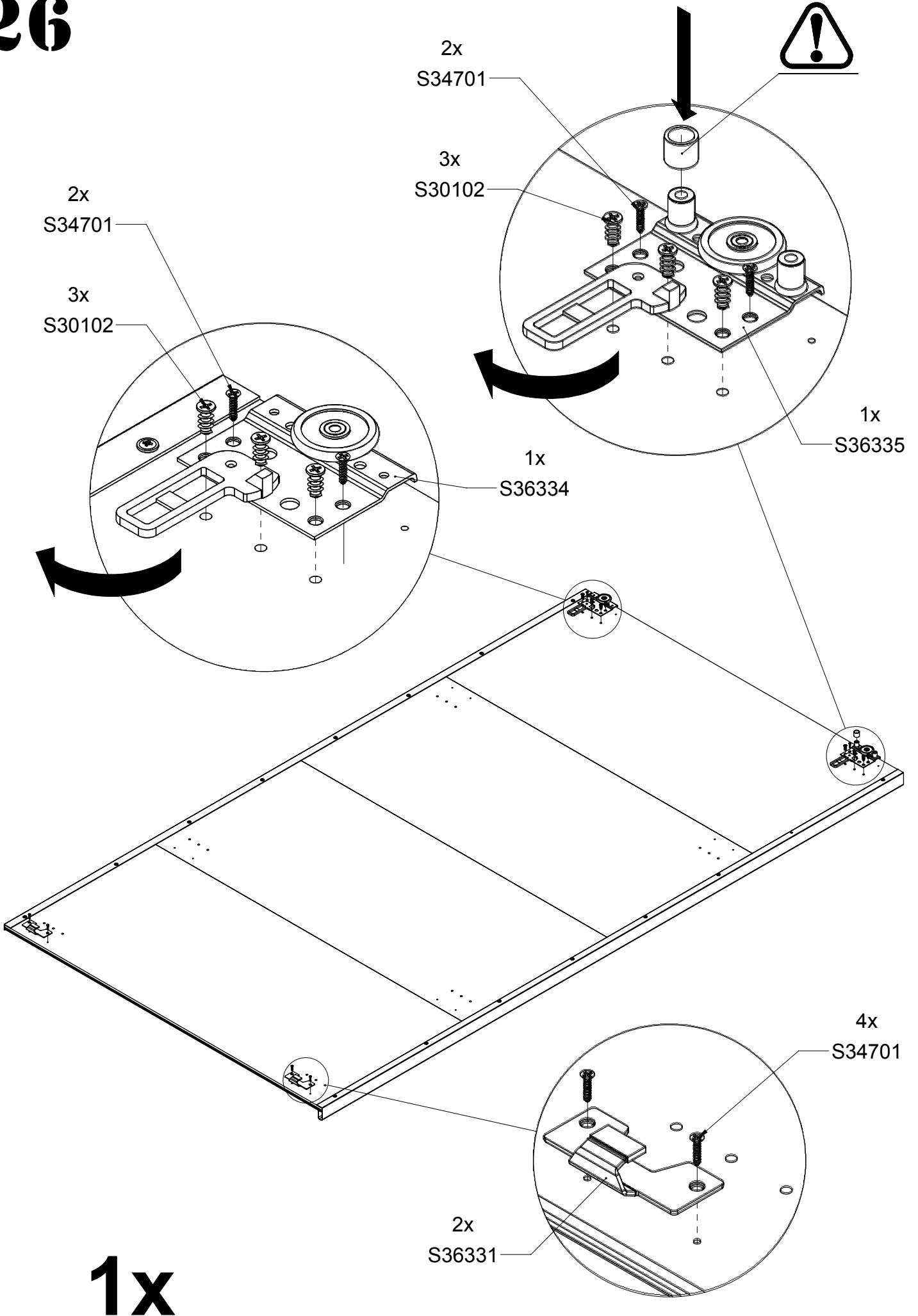


8x S31298

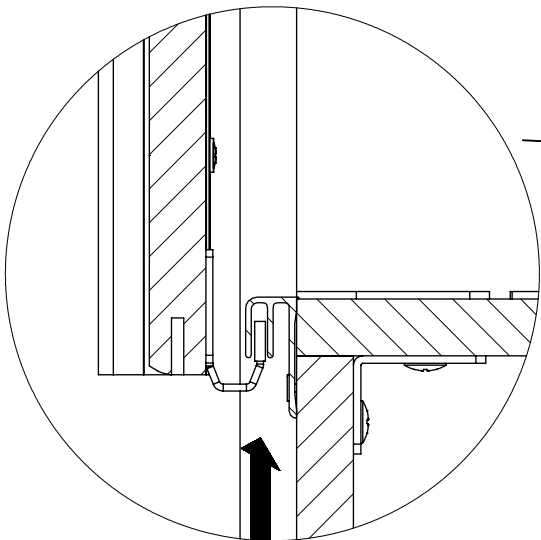


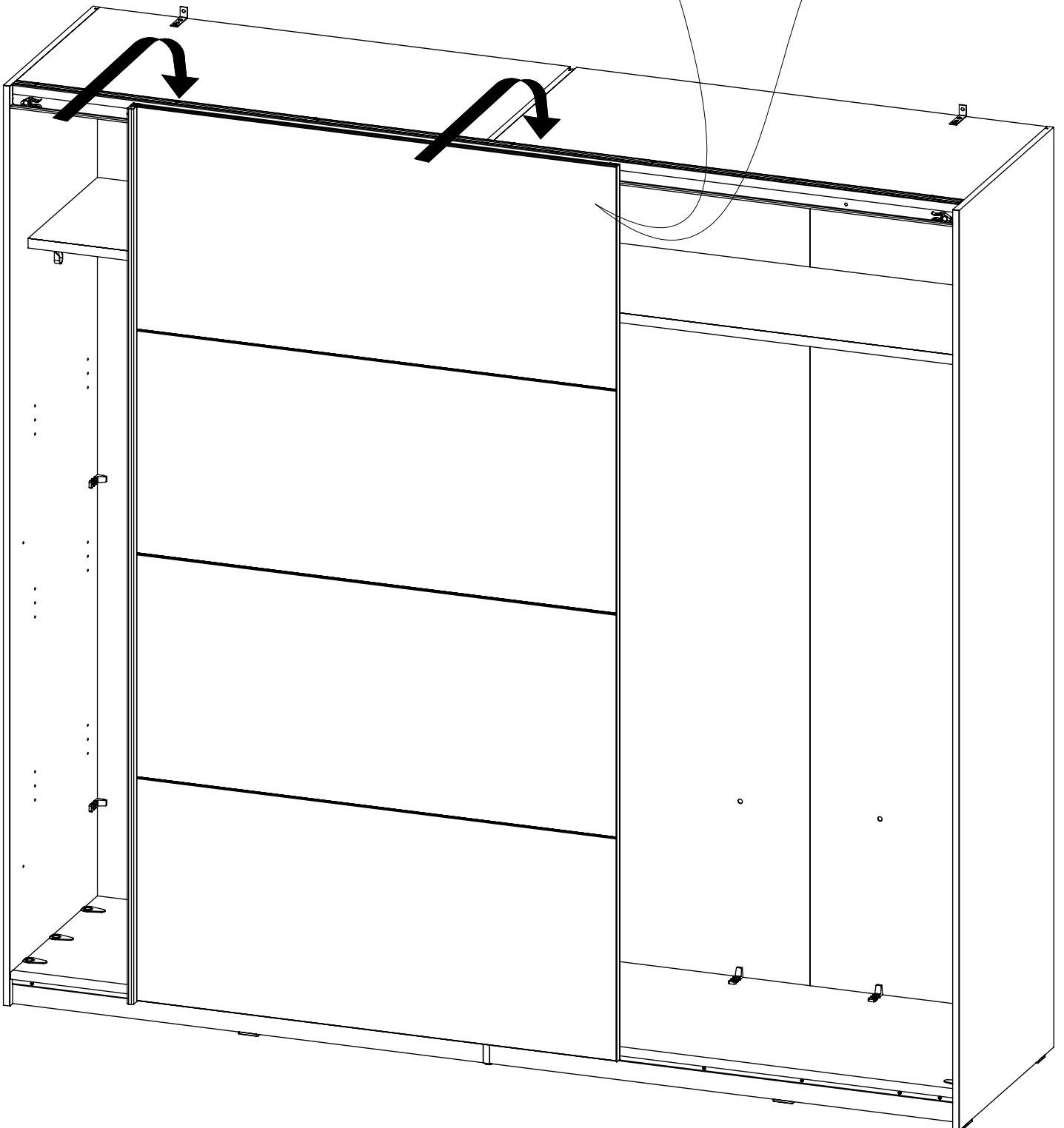
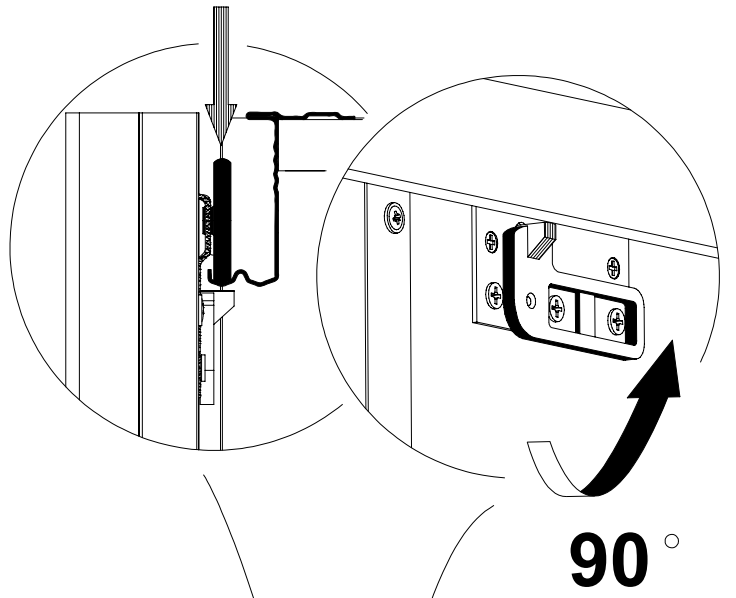
S37745

26



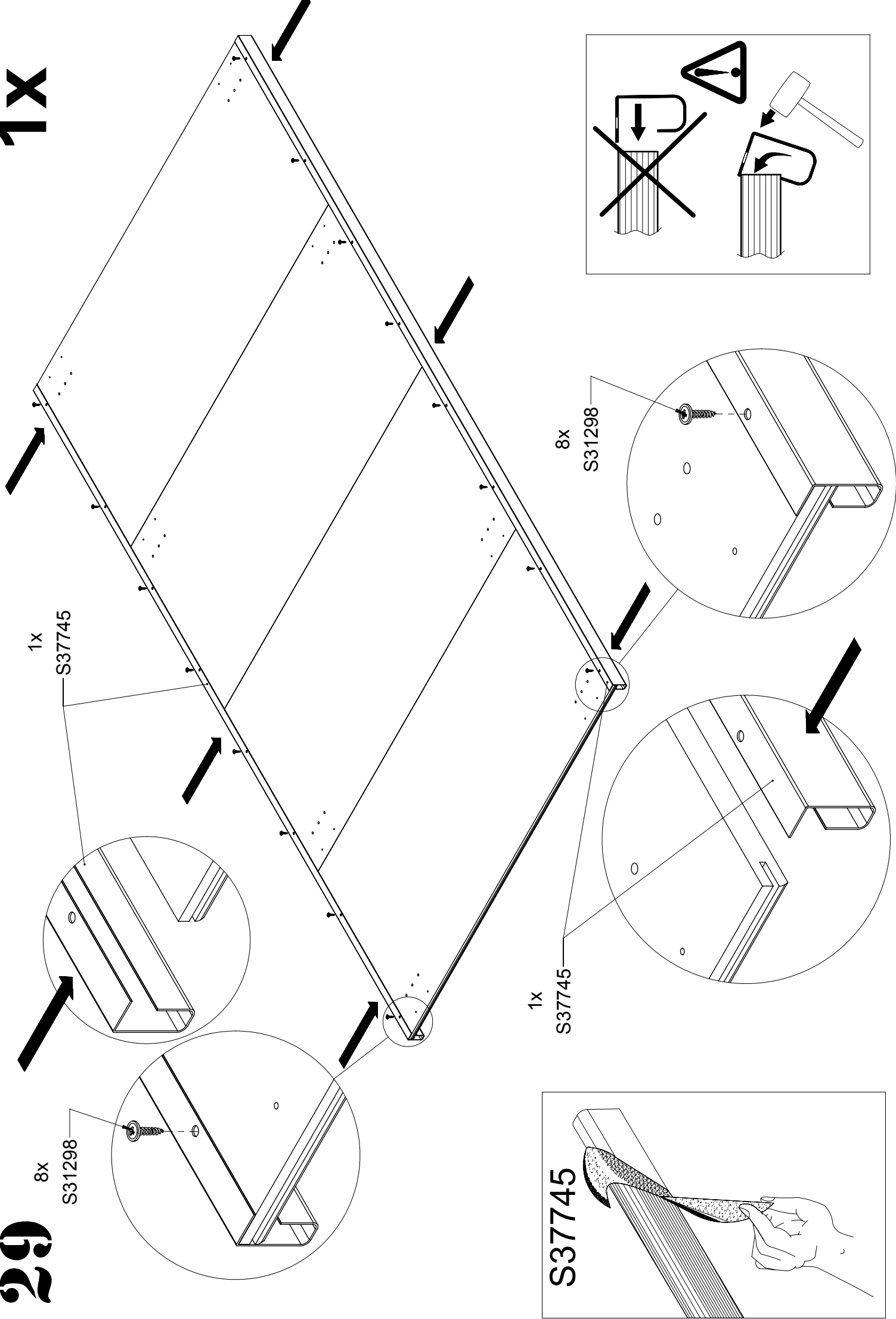
27





1x

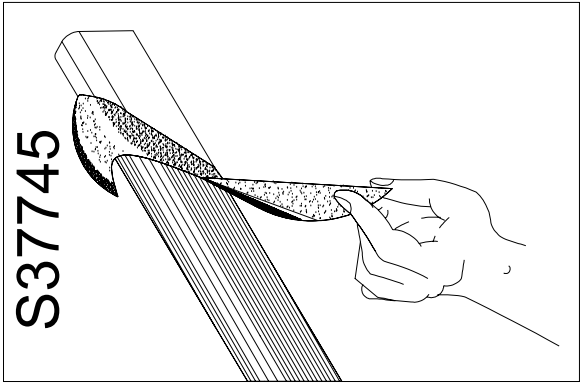
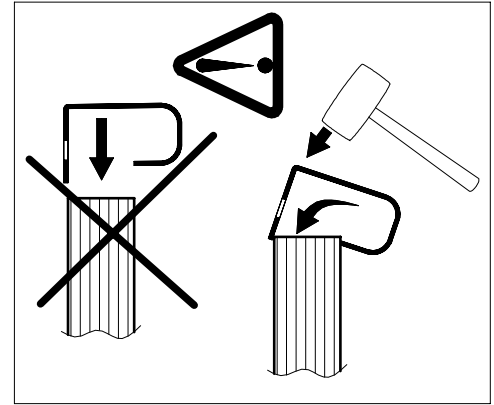
29



1x
S37745

8x
S31298

1x
S37745



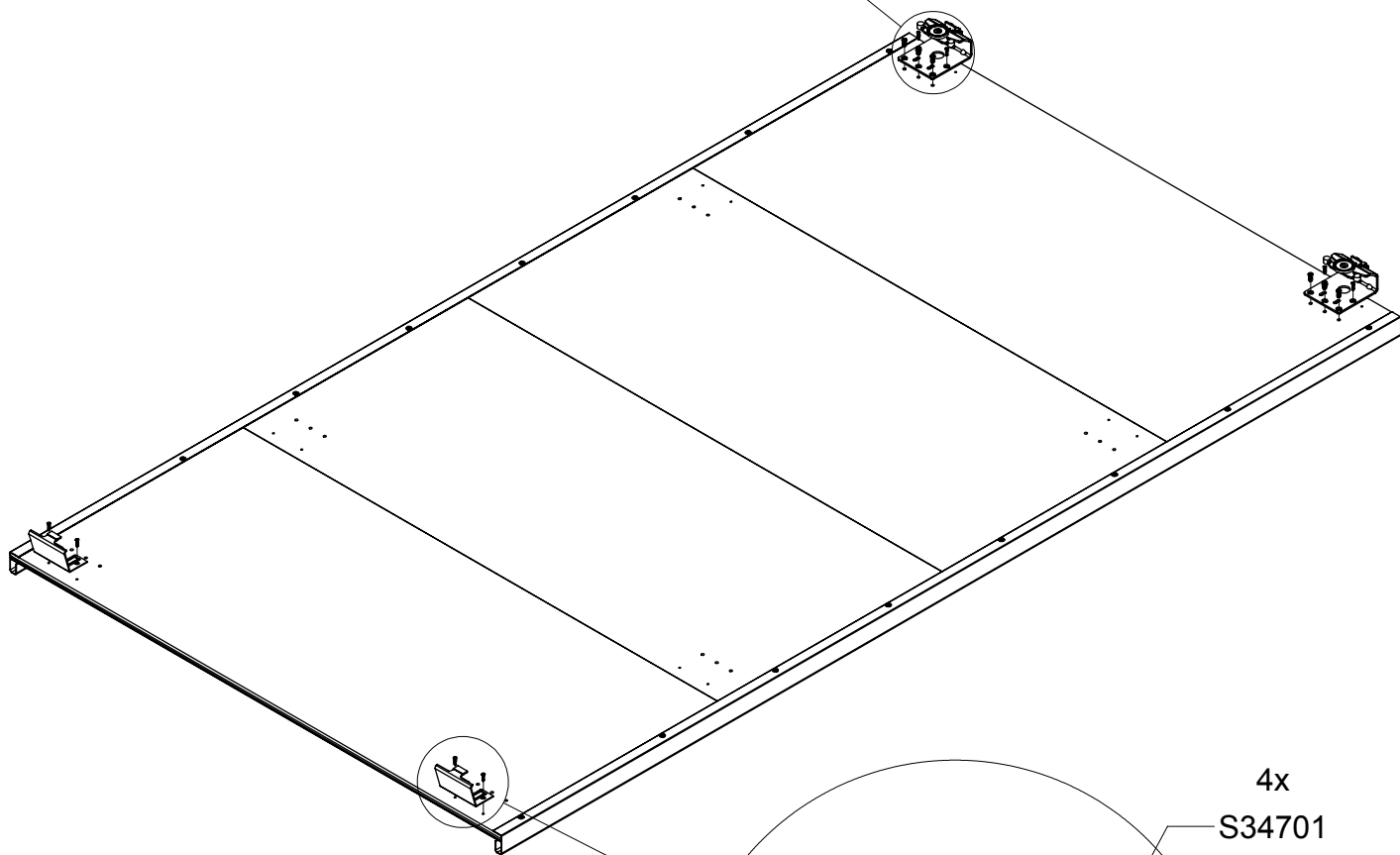
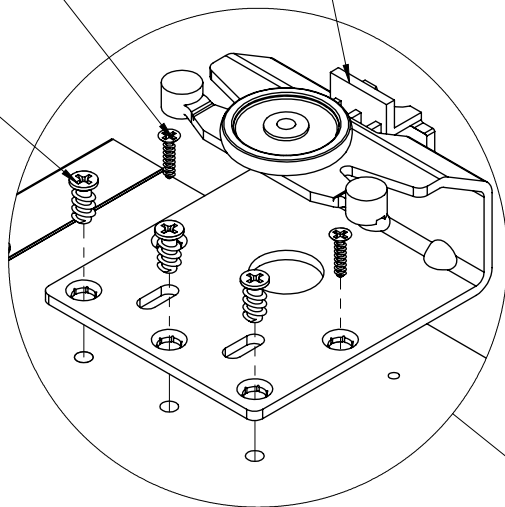
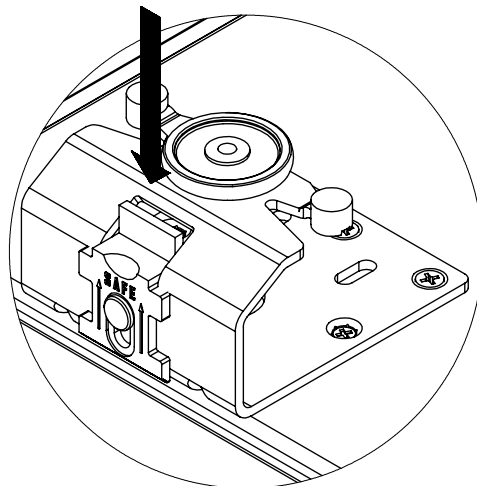
S37745

30

4x
S34701

2x
S36336

6x
S30102

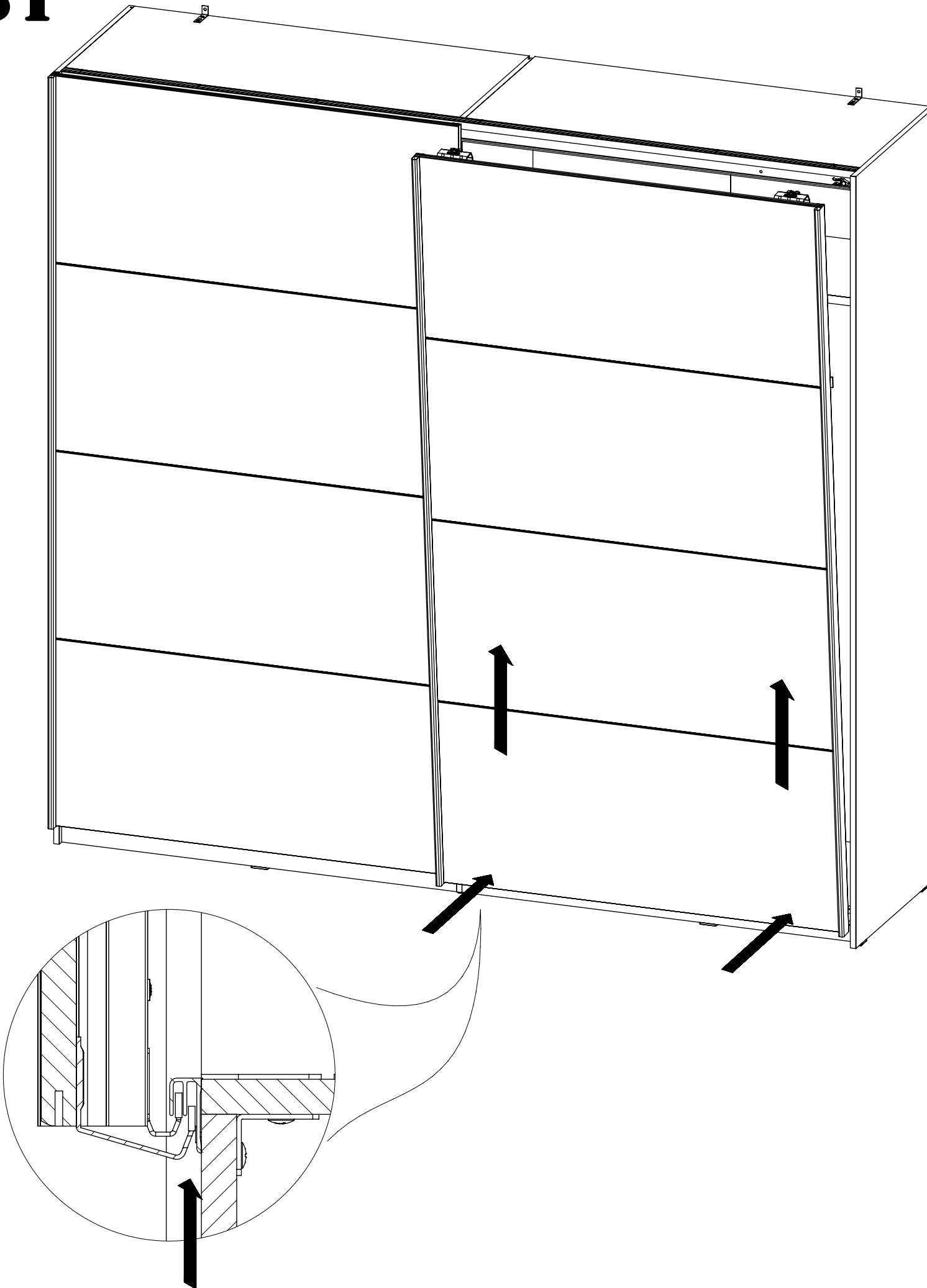


4x
S34701

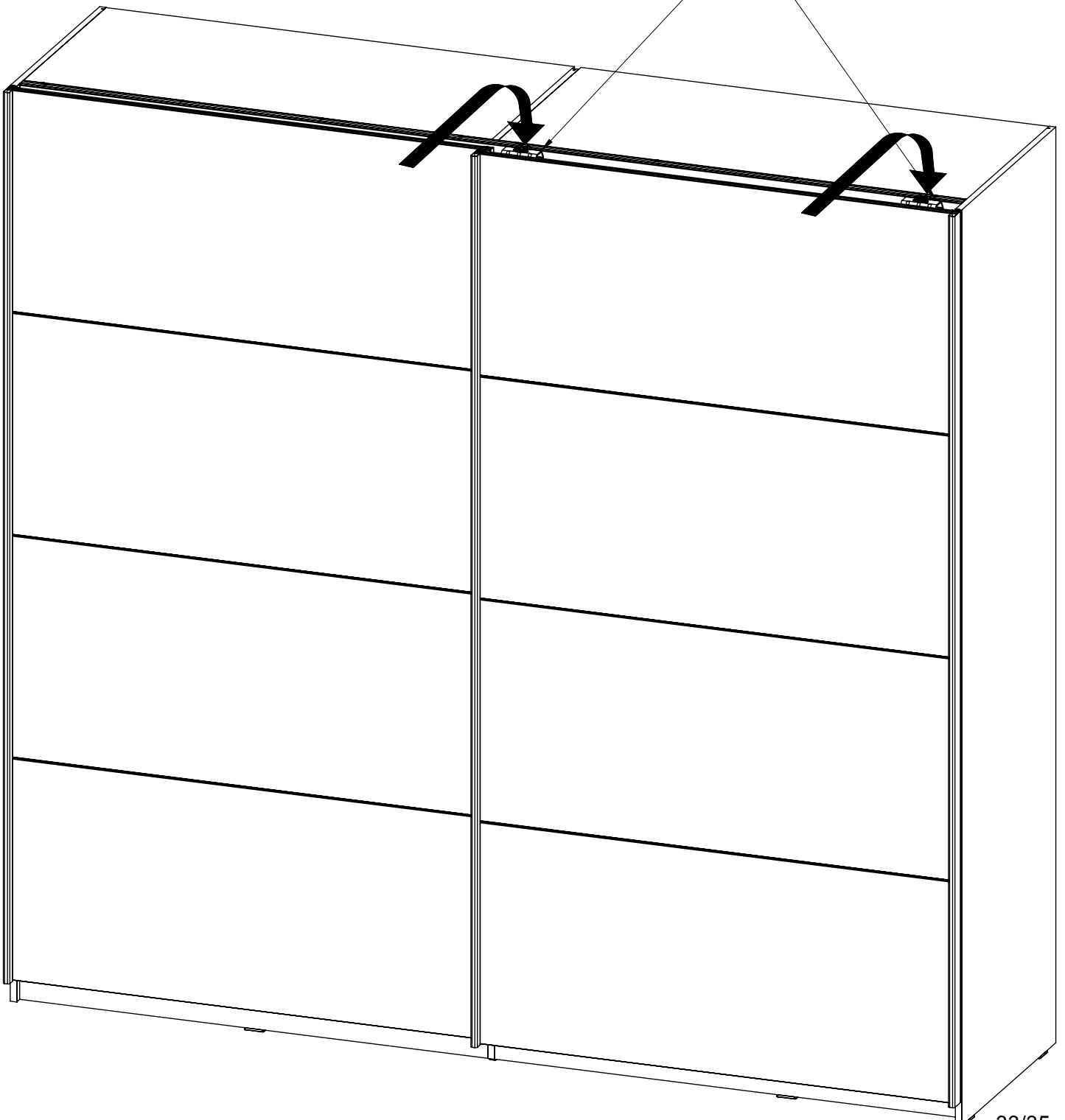
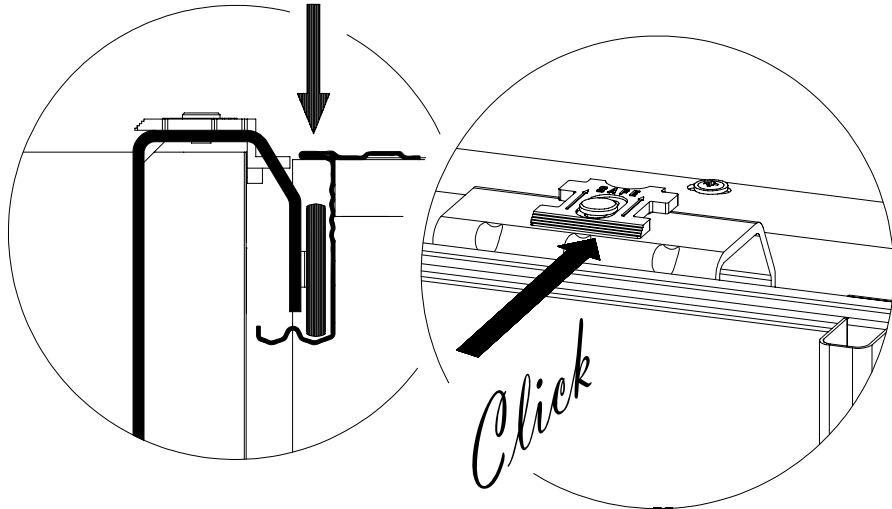
2x
S36332

1x

31



32



**- PL - WSKAZÓWKI NA TEMAT
PIELĘGNACJI MEBLA**

Prosimy o stosowanie n/w uwag w celu właściwego użytkowania mebli: Do odkurzania używać czystej suchej ściereczki. Jeśli meble wymagają dokładniejszego czyszczenia należy użyć zwilżonej ściereczki a następnie wytrzeć je do sucha. Błyszczące części metalowe i szklane czyścić dostępnymi w handlu środkami, aby odzyskać pierwotny połysk. Następnie metal wytrzeć suchą ścierką a szkło polerować miękkim nie pyłącym papierem.

UWAGA! Nie używać środków żrących, szorujących "nieznanych Sprayów " z wyjątkiem wyraźnie znakowanych przeznaczonych do tego celu.

**- RU - УКАЗАНИЯ ПО УХОДУ ЗА
МЕБЕЛЬЮ**

Просьба применять ниже указанные замечания для правильного пользования мебелью: Для вытерания применять чистую сухую тряпку. Если мебель нуждается в более тщательной чистке, необходимо применять влажную тряпку, а затем вытереть до-суха. Для того, чтобы блестящие металлические и стеклянные элементы получили изначальный блеск, чистить их доступными в продаже средствами. Затем металл вытереть сухой тряпкой, а стекло полировать мягкой бумагой.

ВНИМАНИЕ ! Не употреблять средств типа „ Spray” и жёстких средств- для чистки поверхности мебели, исключая средства предназначенные специально по уходу за мебелью.

- CZ - NÁVOD NA UDRŽBU:

Při pravidelné péči o Váš nábytek používejte suchý hadřík, který nezanechává chloupky. Pokud bude nábytek vyžadovat důkladné vyčištění, použijte prosím navlhčený hadřík a poté opět přetřete suchým hadříkem. Lesklé kovové díly a skleněné plochy dokonale vyčistěte běžným prostředkem na údržbu kovu a čisticím přípravkem na okna, až docílíte „zrcadlového lesku”. Kovové díly pak doleštěte suchým hadříkem, sklo vhodným papírem.

POZOR! V žádném případě nepoužívejte ostré čisticí prostředky ani spreje (kromě skleněných ploch)!

- SK - NÁVOD NA ÚDRŽBU

Pri pravidelnej starostlivosti o Váš nábytok používajte suchú handričku, ktorá nezanecháva chlípky. Lesklé kovové diely a sklenené plochy dokonale vyčistíte bežným prostriedkom na údržbu kovu čistiacim prostriedkom na sklo, až kým nedocielite „zrkadlového lesku“. Kovové

diely a sklenené plochy potom doleštíte suchou handričkou.

POZOR ! Na drevené časti nábytku v žiadnom prípade nepoužívajte ostré chemické prostriedky.

**- EN - DIRECTIONS FOR PROPER
USAGE OF FURNITURE**

In order to directions use a soft, dry duster to dust furniture. If furniture needs more precise polishing use a wet duster, after that wipe furniture until it's dry. Metal and glass parts of furniture polish with any available detergents to get former gloss. After that wipe the metal parts with a dry duster. Glass parts wipe with a paper towel. **WARNING!** Never use a harsh scrubbing cleaners, detergents, solvents. Use only known , intended for furniture soft agent's.

- HU - BÚTORÁPOLÁSITANÁCSOK

Kérjük alkalmazza ezen bútorápolási tanácsokat A portalanításnál használjon tiszta, száraz törölkendőt. Amennyiben a bútor kényesebb, nagyobb ápolást igényel, akkor használjon nedves törölkendőt és utána a felületet törölje át szárazszal. Fényes fém felületeket és üveg felületeket megfelelő speciális tisztítószerezal takarítsa, aztán a fém felületet törölje át száraz törölkendővel, az üveg felületet pedig puha nem szőszölő, portaszító papírkendővel, hogy az eredeti fényes állapotát megtartsa. **FIGYELEM!** Semmi esetben ne használjon agresszív kémiai szereket és súroló szereket a bútor külső felületének tisztításához. A Sprey-ek közül csak a bútortisztításhoz előirtakathasználja.

- DE - PFLEGEHINWEIS

Beim Staubwischen bitte ein trockenes Tuch verwenden. Sollten Ihre Möbel einmal eine weitergehende Behandlung benötigen, bitte die Flächen mit einem angefeuchteten Tuch abwischen und anschließend trocken reiben. Bei glänzenden Metallteilen und Glasflächen die handelsüblichen Metallputzmittel bzw. Glasreiniger verwenden. Anschließend Metall mit einem Tuch nachpolieren bzw. Glas mit naßfestem Papier trocken reiben.

ACHTUNG! Keine Scheuermittel oder Sprays (außer Glas) verwenden.

**- BG - УКАЗАНИЯ ЗА ПОДДРЪЖКА
НА МЕБЕЛИТЕ**

Моля, съблюдавайте препоръките за правилно ползване на мебелите: За почистване на прахта по мебелите използвайте суха кърпа. Ако е необходимо използвайте влажна кърпа, но след това подсушете със суха кърпа. За да бъдат металните и стъклени части лъскави, почиствайте със специални за тази цел хигиенни материали. След това метала го

почистете със суха кърпа, а стъклото го полирайте с мека хартия.

ВНИМАНИЕ! Не използвайте средства от типа „Spray” и твърди материали за почистване на повърхностите на мебелите, като изключите средства специално предназначени за поддръжка на мебели.

**- FR - CONDITIONS D'UTILISATIONS
DES MEUBLES**

Utiliser un chiffon doux et sec pour nettoyer le meuble. Si le meuble nécessite un nettoyage plus complet, utiliser un chiffon humide et essuyer immédiatement avec un chiffon sec. Le métal et le verre dépoli se nettoient avec tout produit ménager classique non abrasif. Bien essuyer avec un chiffon sec. Essuyer le verre avec un chiffon doux ou du papier essuie-tout.

ATTENTION ! N'employer jamais de produits décapants, abrasifs, ni de dissolvants. Employer seulement des produits adaptés au nettoyage des meubles. Pour le nettoyage utiliser des textiles doux.

**- TR - MOBILYANIZIN DOGRU
KULLANIMI ICIN**

Yumusak kuru bir bezle tozunu aliniz. Daha iyi bir temizlik gerektigi hallerde nemli bir bez kullaniniz ve ardından kuru bir bezle urununuza kurulainiz.

Metal ve cam parcalari silmek icin uygun temizleyiciler kullanabilirsiniz.Sonra kuru bir bezle siliniz.

DIKKAT!!! Sert temizleyiciler, deterjanlar, incelticiler kullanmayiniz. Sadece mobilyaya uygun temizleyiciler kullaniniz.

**- ES INDICACIONES PARA UN USO
ADECUADO DEL MUEBLE**

Use un paño suave y seco para quitarle el polvo.

Si quiere sacar brillo utilice un paño húmedo y después use otro paño para secarlo. Las partes metálicas o cristales límpielas con cualquier detergente apropiado para conseguir brillo. Después limpie las partes metálicas con un paño seco y los cristales con una toalla de papel.

ATENCIÓN! Nunca use limpiadores, detergentes o disolventes duros. Use solamente productos especiales para muebles.

- P - INDICAÇÕES PARA UM USO ADEQUADO DO MÓVEL

Use um pano suave e seco para limpar o pó. Se quiser mais brilho utilize um pano húmido e depois outro pano para secar. As partes metálicas e com vidro limpe-as com qualquer detergente apropriado para conseguir brilho. Depois limpe as partes metálicas com um pano seco e as partes com vidro com uma toalha de papel.

ATENÇÃO! Nunca use produtos de limpeza, detergentes ou dissolventes duros. Use apenas produtos indicados para móveis.

- SLO - NASVETI ZA NEGO POHIŠTVA.

Prosimo, pohištna uporabljajte skladno z navodili: za čiščenje uporabite čisto in suho krpo. Pri temeljitem čiščenju pohištna uporabite vlažno krpo in jih nato obrišite do suhega. Bleščeči in stekleni deli čistiti z dostopni sredstvi za obnovo prvotnega sijaja. Nato metal obrišite s suho krpo, pa steklo polirate mehkim, brezprašnim papirjem.

POZOR! Ne uporabljajte grobih, abrazivnih čistil, neznanih detergentov, razen jasno označenih za ta namen.

- NL - TIPS VOOR HET GEBRUIK VAN HET MEUBELSTUK

Gebruik een zachte droge stofdoek om het meubel af te stoffen. Als het meubel meer opgepoetst moet worden, gebruik dan een natte doek, en wrijf daarna het meubel droog. Metalen en glazen delen kunnen afgewassen worden met detergenten die voor deze geschikt zijn. Nadien wrijft u de metalen delen met een droge stofdoek droog. De glazen delen kan u met een papieren doek droog wrijven.

OPGELET! Gebruik nooit ruwe schoonmaakmiddelen, detergenten of solventen. Gebruik enkel speciaal voor meubels ontwikkelende zachte middelen.

- SRB - UPUTSTVA ZA UPORABU

Prilikom čišćenja koristite suhu i meku krpu za prašinu. Ukoliko se nameštaj treba detaljnije očistiti, upotrebite vlažnu krpu za prašinu, a nakon toga obrišite nameštaj suvom krpom. Metalne i staklene delove nameštaja čistite bilo kakvim primerenim deterdžentom kako bi mu vratili sjaj. Nakon toga obrišite metalne delove suvom krpom, a staklene papirnatim ubrusom.

UPOZORENJE! Ne koristite oštra i hrapava sredstva za brisanje kao ni jake deterdžente. Upotrebite blaga sredstva primerena čišćenju nameštaja.

- RO - INSTRUCȚIUNI DE INTRETINERE

Pentru stergerea prafului folositi o laveta uscata.

Daca mobila dvs. necesita o curatire stergeti suprafetele in cauza cu o laveta sau umezita urmand apoi sa o stergeti cu una uscata. Pentru curatarea suprafetelor metalice sau a celor din sticla folositi doar solutii de curatare uzuale pe care le gasiti in comert dupa care metalul se sterge cu o laveta uscata iar suprafetele de sticla cu prosoape de hartie.

ATENȚIE! Nu folositi solutii chimice abrazive sau spray-uri, exceptand cele pentru lustruit mobila sau care se utilizeaza pentru curatarea sticlei.

- HR - UPUTSTVA ZA UPORABU

Prilikom čišćenja koristite suhu i meku krpu za prašinu. Ukoliko se namještaj treba detaljnije očistiti, upotrijebite vlažnu krpu za prašinu, a nakon toga obrišite namještaj suhom krpom. Metalne i staklene dijelove namještaja čistite bilo kakvim primjerenim deterdžentom kako bi mu vratili sjaj. Nakon toga obrišite metalne dijelove suhom krpom, a staklene papirnatim ručnikom.

UPOZORENJE! Ne koristite oštra i hrapava sredstva za brisanje kao ni jake deterdžente i otapala. Upotrijebite blaga sredstva primjerena čišćenju namještaja.

- S - TIPS FÖR VARD AV MÖBLER

Använd anvisningarna nedan för korrekt underhall av möblerna: Vid enkel rengöring använd en torr trasa. Om du behöver en mer grundlig rengöring av möbler, bara torka med en fuktig trasa och torka sedan torrt med en torr trasa. Glänsande delar av metall och glas rengörs med kommersiellt rekommenderade medel för att återfå den ursprungliga glansen. Sedan torkas metalldelarna med en torr trasa och glas poleras med mjukt papper.

VARNING! Använd inte frätande, repande, okända rengöringsmedel med undantag för tydligt märkta för detta ändamål.

- I - ISTRUZIONI PER LA MANUTENZIONE:

Quando si spolvera adoperare assolutamente un panno asciutto. Se viene effettuato una pulitura a fondo eliminare il residuo dalla superficie con un panno umido ed' infine strofinare affinche' la superficie sara' asciutta. Sulle parti cromate o in vetro adoperare i prodotti generici. Dopodiche' strofinare le parti lucide con un panno, per il vetro usare carta assorbente.

ATTENZIONE! Non usare prodotti abrasivi o spray (salvo per vetro).

-UKR- РЕКОМЕНДАЦІЇ ПО ДОГЛЯДУ МЕБЛІ

Будь ласка, використовуйте наступні коментарі по правильному використанню меблів: Для очищення використовувати чисту суху тканину. Якщо меблі вимагає ретельного чищення використовуйте вологу тканину і протріть насухо. Блискучі металеві частини і скло очищається комерційно доступні засоби, щоб відновити первісний блиск. Потім протріть сухою тканиною, металом, склом, дзеркалом або не руйнують м'яким папером.

УВАГА! Не використовуйте їдкі, абразивні чистячі засоби, аерозолі невідомим, за винятком випадків, прямо призначеного для цієї мети.

-LV- LĪGUMS IEVĒROT ZEMĀK NORĀDĪTOS IETEIKUMUS MĒBEĻU KOPŠANAI:

Mēbeļu tīrīšanai izmantot tīru, sausu lupatiņu vai papīra dvielus. Ja nepieciešama Intensīvāka tīrīšana, lieto mitru lupatiņu, pēc tam notīrīt ar sausu. Lai spīdīgie metāla elementi un stikls iegūtu sākotnējo spīdumu, tīrīt tos ar speciāliem tīrīšanas līdzekļiem, kas paredzēti mēbeļu kopšanai. Pēc tam metāla elementus noslaucīt ar sausu lupatiņu, stiklu noslaucīt ar sausu papīra dvieli. **UZMANĪBU!** Mēbeļu kopšanai nelietojiet izsmidzināmos un asus, abrazīvus tīrīšanas līdzekļus. Lietot tikai līdzekļus, kas paredzēti mēbeļu kopšanai.

-LT- PRIEŽIŪROS GAIRĒS BALDŲ

Prašome naudoti šias pastabas apie tinkamai naudoti baldai: Valymui naudokite švaru sausą skudureli. Jei baldai reikia kruopščiai išvalyti, naudoti drėgnu skudureliu ir tada nuvalykite jį sausa. Shiny metalines dalys ir stiklo išvalyti komerciškai prieinamas priemonės, skirtas susigražinti pradinį blizgesį. Tada nuvalykite sausu skudureliu, metalo, stiklo, veidrodžio ar ne plyšyčiom minkštu popieriaus.

DEMESIO! Nenaudokite agresyviu, abrazyviniu valikliu, purškalai nežinomu išskyrus tuos atvejus, kai tai aiškiai paženklinti šiam tikslui.

-EST- CARE SUUNISED MÖÖBEL

Palun kasutage oma kommentaarid nouetehohase kasutamise mööbel: puhastamiseks kasutage puhast kuiva lapiga. Kui mööbel nouavad pohjalikku puhastamist, kasutage niisket lappi ja pühkige see kuivaks. Säraavad metallosad ja klaas puhastada müügil viis taastada esialgse läike. Seejärel pühkige kuiva lapiga, metall, klaas, peegel voi mitte plyšyčiom paber.

TÄHELEPANU! Ärge kasutage söövitavaid, abrasiivseid puhastusvahendeid, pihustid teadmata teisiti kui mürkistatud selleks.