


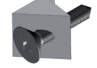

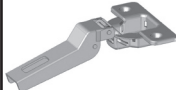
















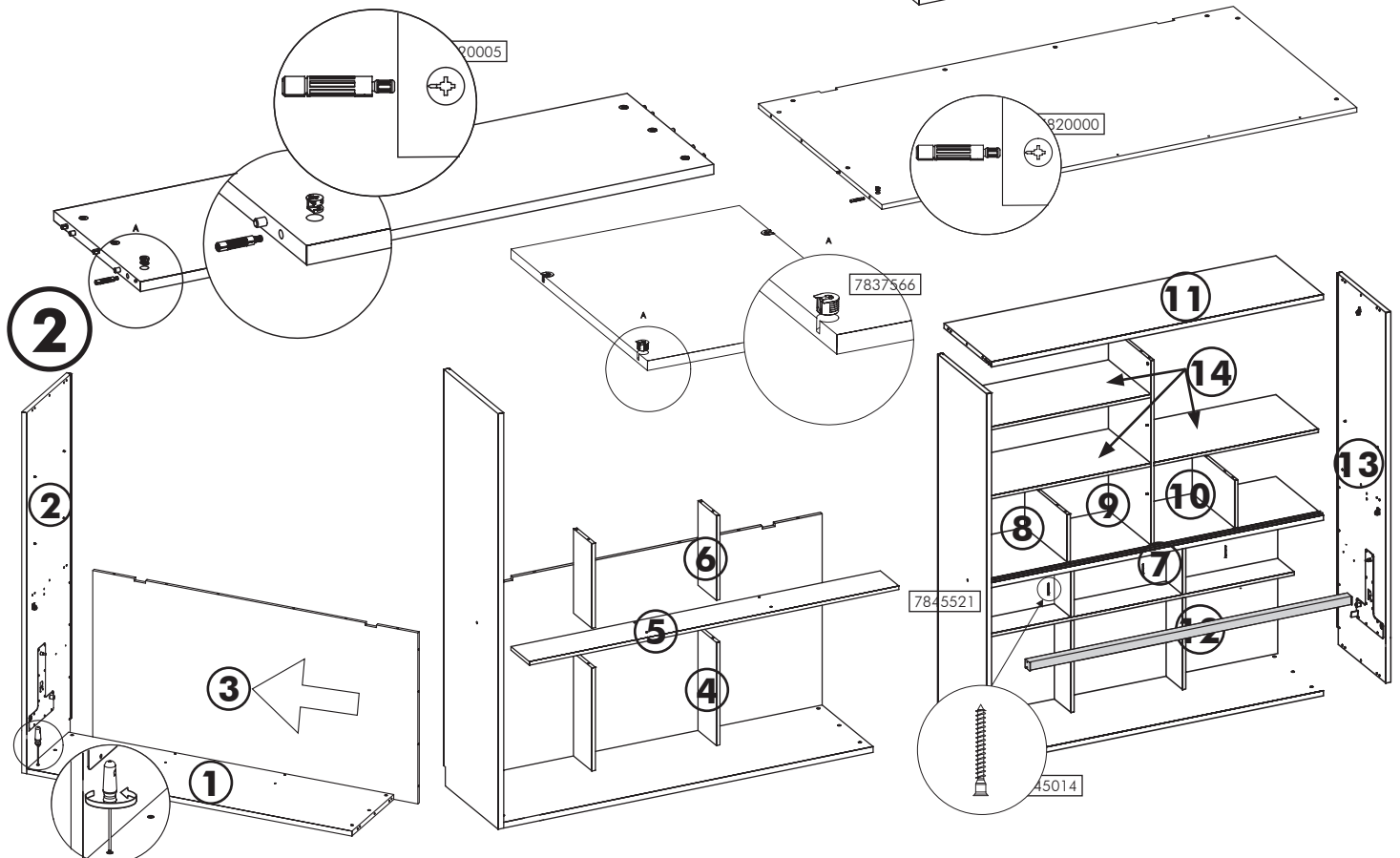
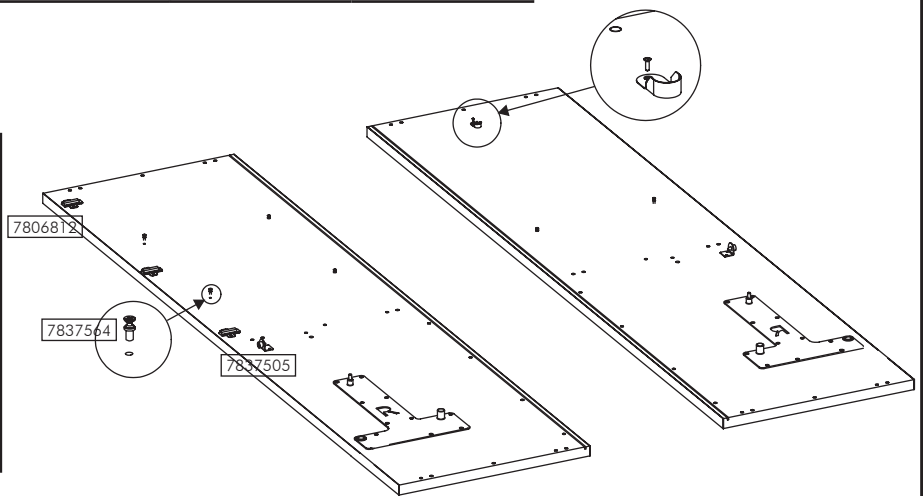
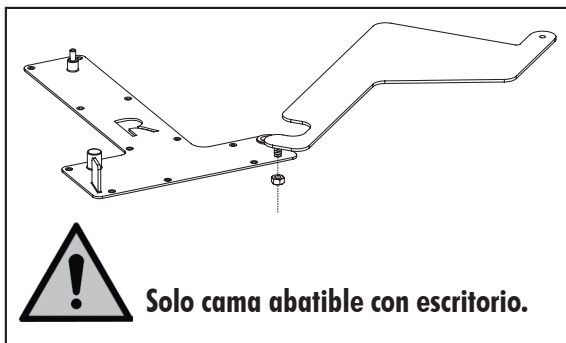


Abatible ptas batiente f60

							
7820000 (14x)	7814995 (34x)	7837566 (4x)	7822500 (10x)	7806812 (8x)	7806832 (6x)	7806890 (4x)	7806831 (6x)
							
7845014 (6x)	7820005 (18x)	7848845 (8x)	7837564 (16x)	7822501 (7x)	7837505 (2x)	7845521 (2x)	7837502 (4x)
							
7800002 (30x)	7800521 (8x)	7842510 (8x)	7851720 (15x)	7852130 (26x)	7852150 (5x)		

1



SR. MONTADOR, ANTE CUALQUIER DUDA O SUGERENCIA, ROGAMOS NOS LA HAGA

SABER AL DTO. DE ATENCIÓN AL CLIENTE, TELEFONO QUE FIGURA EN LA CAJA DE HERRAJES. GRACIAS

COD -737

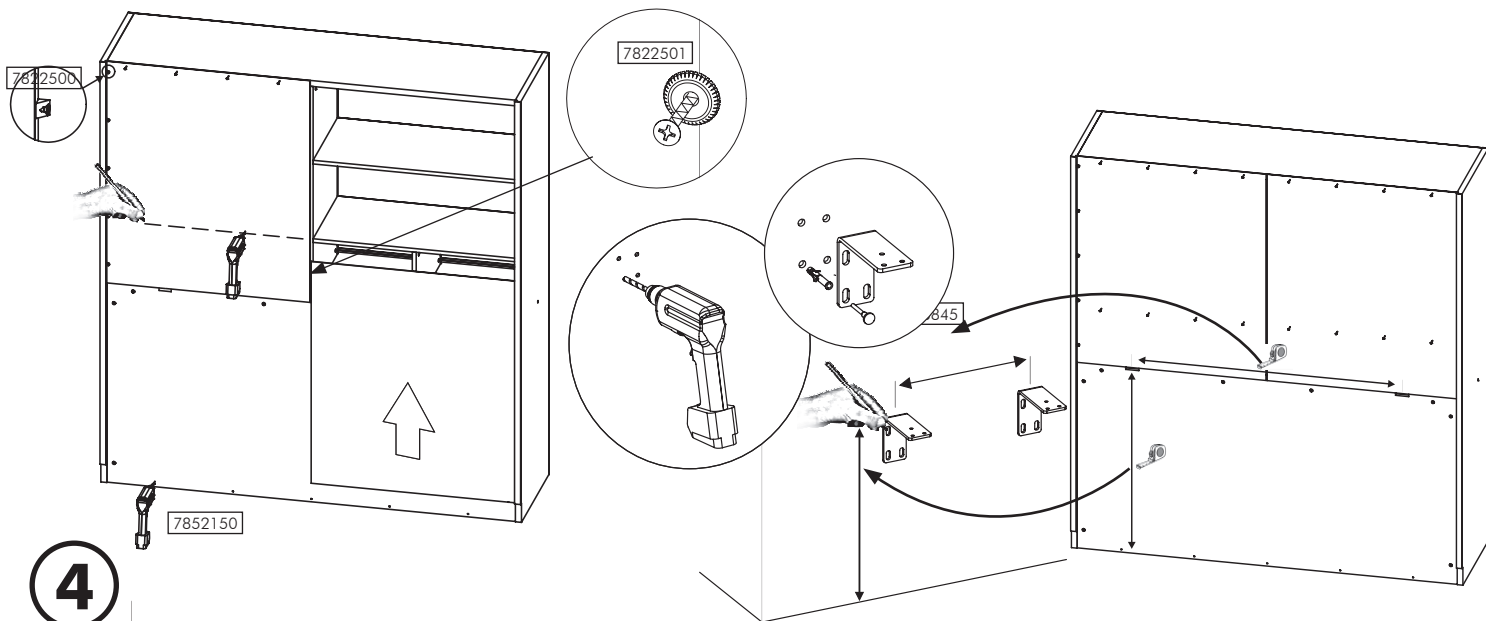
(16/03/2015)

Abatible ptas batiente f60

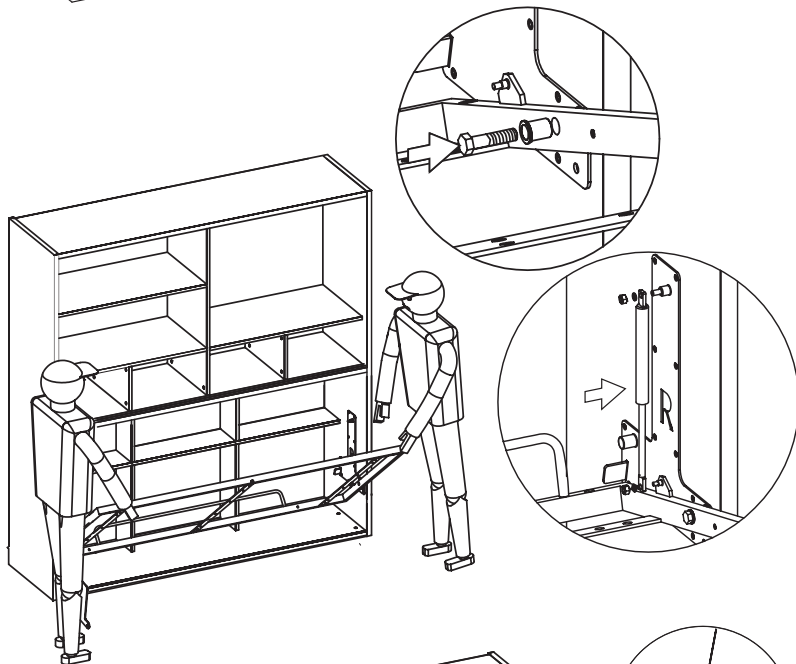
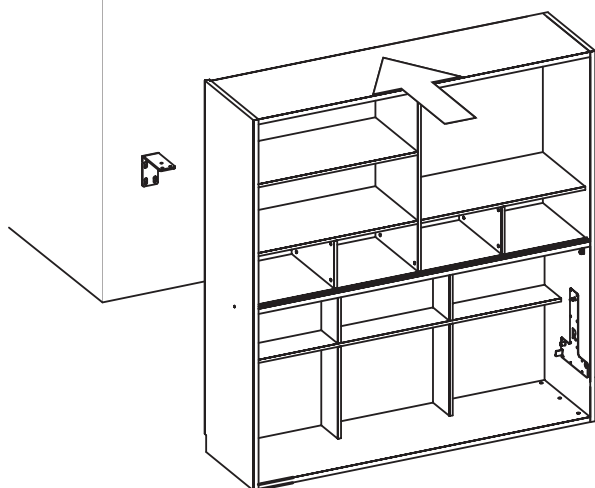
3

Este paso es **IMPRESINDIBLE** para su seguridad.

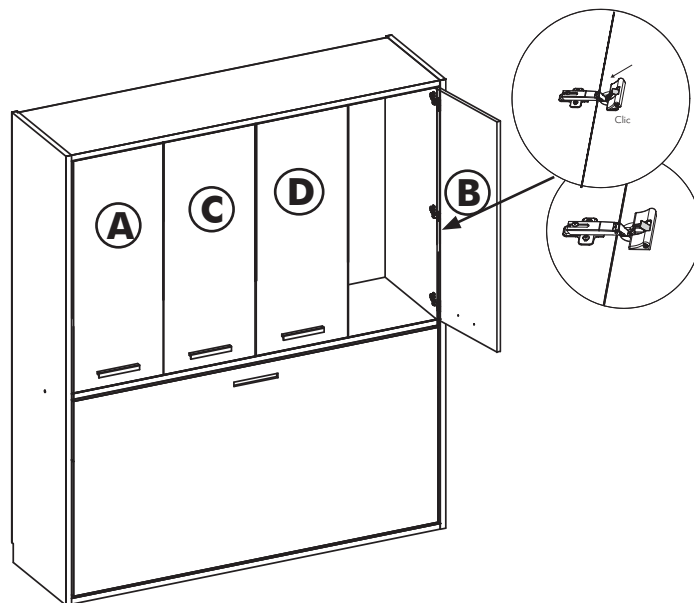
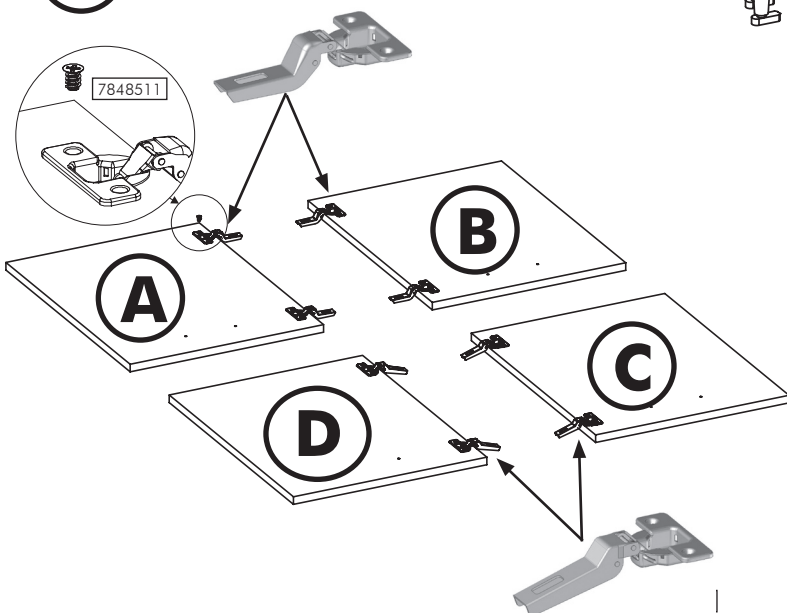
El sistema de sujeción a la pared, no es apto para paredes de pladur.



4



5



SR. MONTADOR, ANTE CUALQUIER DUDA O SUGERENCIA, ROGAMOS NOS LA HAGA

SABER AL DTO. DE ATENCIÓN AL CLIENTE, TELEFONO QUE FIGURA EN LA CAJA DE HERRAJES. GRACIAS

COD -737

(16/03/2015)