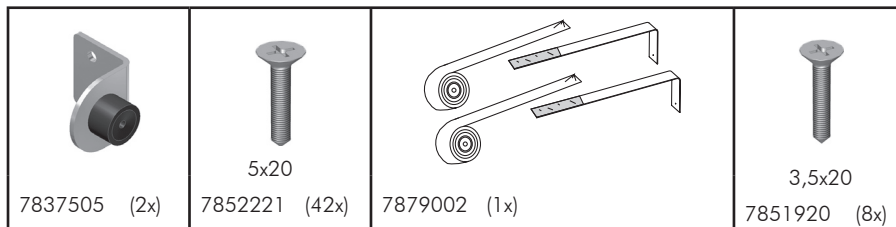
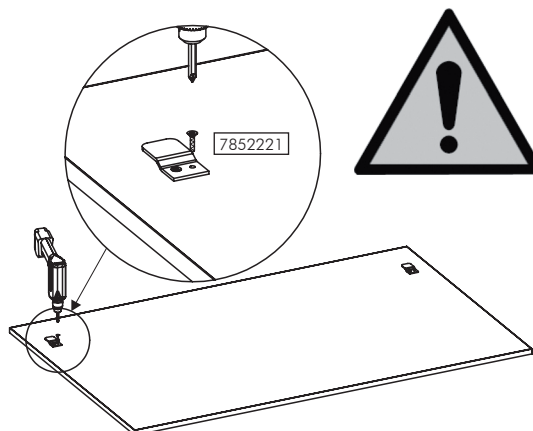


Puerta vertical 190x90



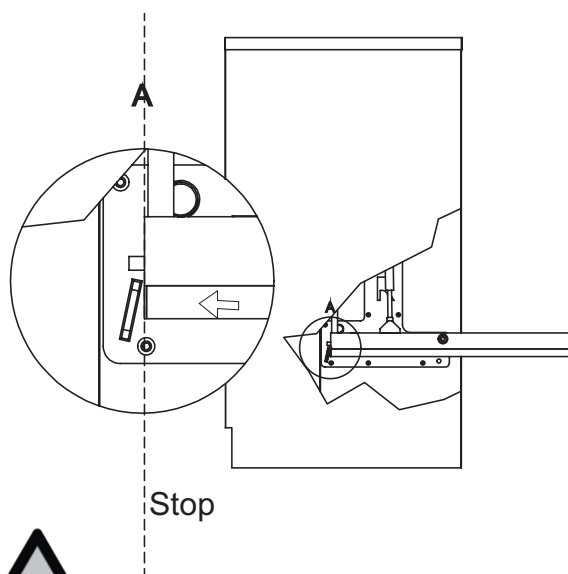
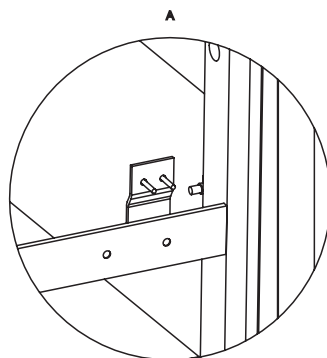
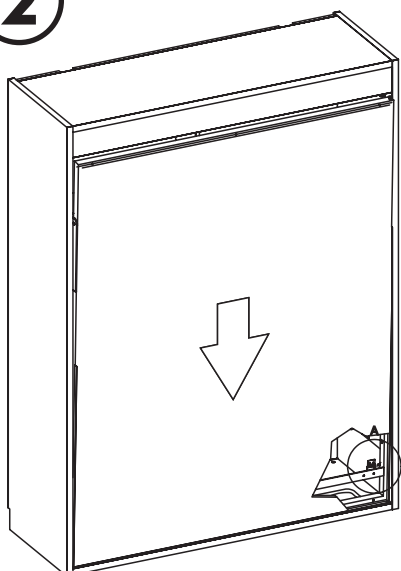
1



-Muy Importante-

Regular la fuerza del taladro para NO pasar de rosca los tirafondos.

2



-Muy Importante-

Atornillar todos los tirafondos del contorno del marco metalico. Seguidamente colocar los tapones embellecedores.

3

