



MINIKÖÖGID

**LIMATEC MINIKÖÖGID
UNIVERSAALNE KOOSTE- JA KASUTUSJUHEND**

Õnnitleme Teid miniköögi ostmise puhul. Lugege hoolikalt läbi käesolev paigaldus – ja kasutusjuhend.

Turvalisus.

- Ärge võtke seadet kasutusele, kui leiate sellelt mõne silmaganähtava kahjustuse – pöörduge sel juhul tarnija poole. Mistahes remonti seadmele peab teostama spetsialist.
- Seade kaalub palju - olge ettevaatlik tõstmisel.
- Kindlustage, et ühendusjuhtmed ei jääks seadme alla.
- Seadet tohivad kasutada vaid vastutusvõimelised isikud.
- Asetage kööginõud pliidil alati varrega seina poole, et need oleks kättesaamatud väikelastele.
- Pliidiplaadid kuumenevad - ettevaatust kasutamisel, põletuse oht!
- Ärge hoidke miniköögi kappides plahvatusohtlikke vedelikke.
- Pliidiplaatidele ei tohi asetada mingeid elektriseadmeid (kohvimasinad vms). Sama kehtib ka mistahes muude põlevast/ sulavast materjalist esemete kohta.
- Lapsed ei tohi miniköögiga mängida.
- Miniköök on ette nähtud tavakasutamiseks siseruumides, kodumajapidamises.
- Miniköögi seadmeid ruumide kütmiseks kasutada ei tohi.
- Seadmete tuulutusavasid ei tohi kinni katta.
- Kui paigaldatakse pliidikubu, peab pliidi pinna ja kubu alumise serva vahele olema jäetud vähemalt 650 mm vahemaa.

Keskkonnaalane teave. Tagamaks kaitset transpordil on meie tooted pakitud kaitsepakenditesse. Kogu kasutatud pakkematerjal on keskkonnasõbralik ja ohutult käideldav. Paber ja kartong käideldakse vanapaberina.



Seade on märgistatud vastavalt Euroopa direktiivile 2002/96/EG elektri- ja elektroonikaseadmete käitlemisest (WEEE). Direktiiv sätestab kasutatud ja vananenud elektri- ja elektroonikaseadmete käitlemise Euroopa Liidu piires.

Lahtipakkimine. Kontrollige üle, kas kõik vajalik on seadmega kaasas. Mistahes võimaliku transpordikahju kohta tuleb kohe esitada reklamatsioon. Kui midagi on toote juurest puudu, võtke ühendust edasimüüjaga. Lugege läbi käesolev juhend.

Seadme teisaldamine. Käsitsege minikööki kahe inimese jõul. Võtke kinni kapi allosast. Üksust ei tohi tõsta valamuservast kinni hoides, sest see võib põhjustada õnnetuse ja kahjustusi seadmele.

Miniköögi kokkumonteerimine, paigaldus ja ühendamise. Üksus peaks paigaldatama ruumi, mille sisetemperatuur on 12-35C kraadi vahemikus.

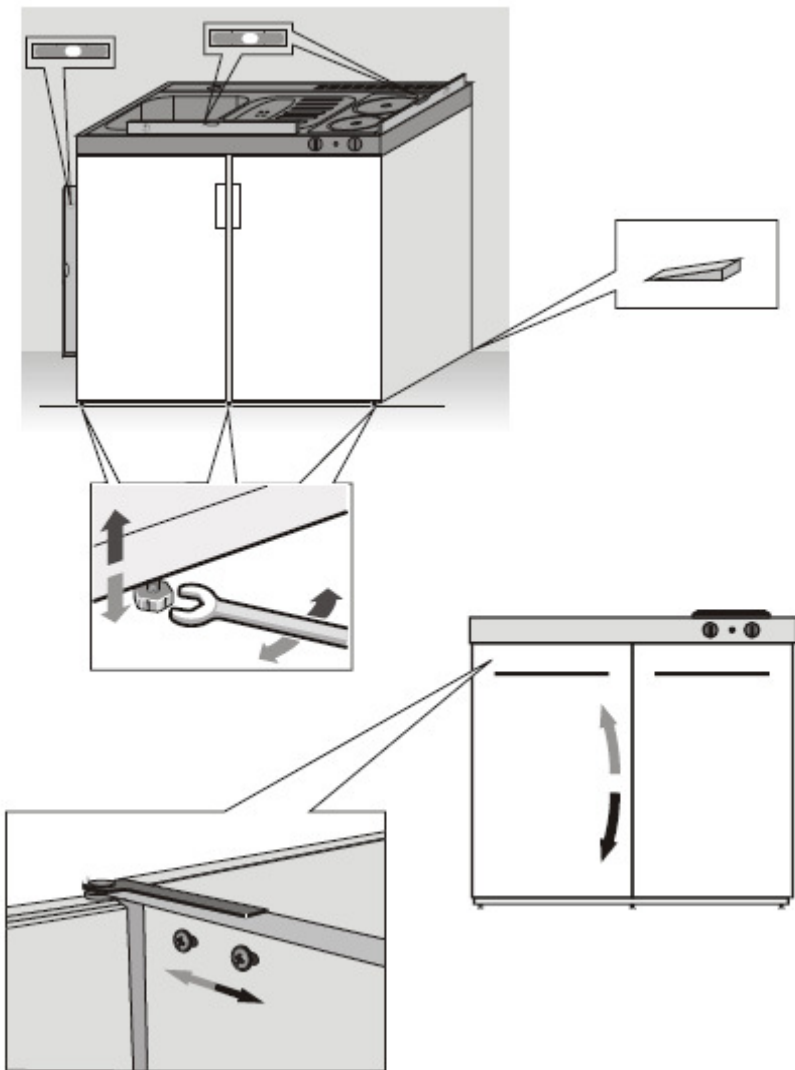
Seadme asend peab olema selline, et seda saab vajadusel seinast eemale tõmmata

Ebaõigest paigaldamisest tulenenud kahju ei kuulu garantii alla. Miniköögi tohib paigaldada tagaseina ette ja külge sein äärde. Ümbritsev mööbel peaks olema miniköögi töötasapinnaga samal kõrgusel. Integreerimine mööblisse ei ole lubatud. Et külmiku funktsioneerimine poleks takistatud, tuleb tagada külmiku ümber piisav õhuringlus. Seetõttu ei tohi keeduplaatide taga olevaid tuulutusavasid mingil juhul

kinni katta. Miniköök peab olema asetatud kindlale aluspinnale ja looditud. Kasutage seadme paigaldusel vesiloodi abi. Reguleerige seadet reguleeritavate jalgade abil, pöranda ebatasasuste korral võtke abiks kiilud.

Ühendamine elektrivõrguga.

Miniköogi standardversioonil on kaks keeduplaati ja külmik, mis ühendatakse mõlemad kaasasolevate juhtmete ja pistikute abil 220-230V /50Hz vooluvõrku, nõuetekohase maandusega kontakti kaudu. Vooluringi kaitse peab olema vähemalt 16A. Kui miniköök on varustatud lisaks muu elektriseadmega, nagu nõudepesumasin, mikroahi, praeahi, siis tuleb iga seadme jaoks varuda eraldi 230V vooluring koos pistikupesaga.



Tähelepanu! Pliidi ühendamisel

vooluvõrku statsionaarse ühenduse kaudu peab paigaldis olema varustatud kaitselülitiga, kontaktide vahega vähemalt 3 mm. Katkestuslülitit peab olema ligipääsetav ka siis, kui elektriühenduskoht pärast seadme paigaldust ei ole enam ligipääsetav. Seade tuleb parandamise või hooldamise ajaks vooluvõrgust eemaldada. Lülitage seade välja katkestuslülitist või eemaldage pistik pistikupesast. Seadme remonti tohib teostada ainult spetsialist.

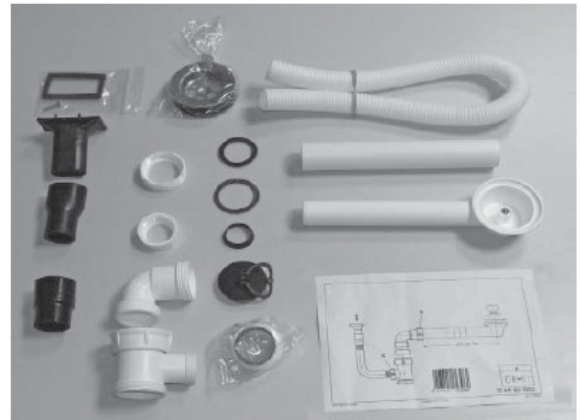
Veevärgi ja äravoolu ühendamine.

Ühendused sissetuleva külma ja sooja vee jaoks luuakse valamuse aluse kapi sisemuses. Vaadake juuresolevaid pilte. Kuid kindlaksmääratud mõõtmed ei ole nõutavad, kui paigalduse viib läbi santehnik või kui paigaldis on juba olemas. Seadmega on kaasas äravoolu- ja ülevoolugarnituur.

Äravoolu- ja ülevoolukomplekt valamule 900 mm tööpinnal.



Ruumisäästlik äravoolu- ja ülevoolukomplekt.



Standardne äravoolu- ja ülevoolukomplekt.



Keeduplaadid.

Enne esmakasutamist tuleb malmist keeduplaatidelt eemaldada kaitsekiht. Selleks tuleb malmist keeduplaate kuumutada 4 minuti vältel suurimal võimsusel ilma keedunõuta. Lülitage pliit välja ja oodake 5 minutit. Sama protseduur korratakse kummagi keeduplaadiga. Tavaoludes ärge keeduplaate ilma keedunõu ega pannita sisse lülitage. Kasutage ainult keedualale sobiva suurusega ja lamedapõhjalisi keedunõusid. Keeduplaatidel on mitmeastmelised keeratavad lülitid. Nuppudel on numbrid 0-1-2-3.

0= välja lülitatud

1 = madalaim kuumutus.

2 = praadimiseks sobiv keskmine kuumutus.

3 = Keemiseni kuumutamise (kõrgeim) kuumutus.

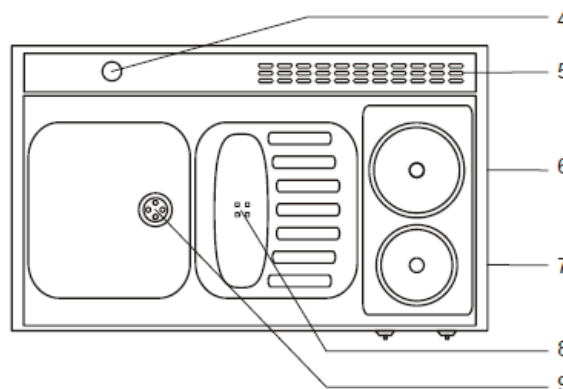
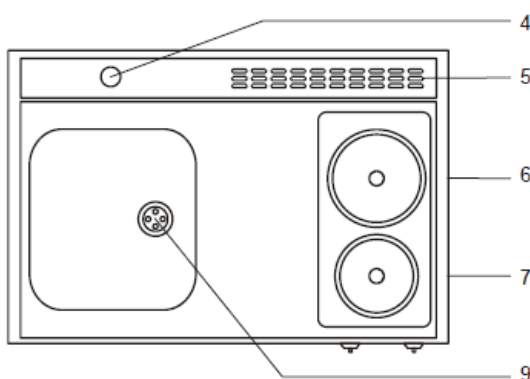
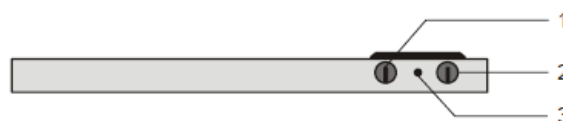
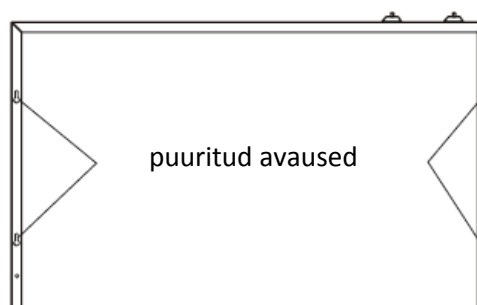
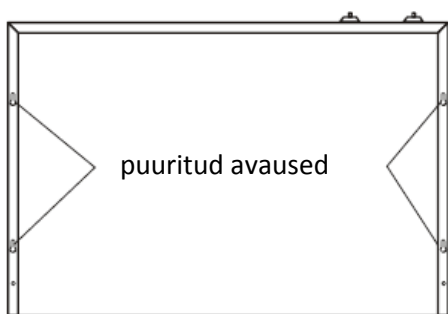
Punktid numbrite vahepeal tähistavad kolme vaheetappi. 0-asendis on keeduplaat välja lülitatud. Kui keeduplaati kasutatakse, süttib märgutuli. Plaadid jäävad pärast väljalülitamist veel kuumaks mõne aja vältel. Keemiseni kuumutamiseks valige kõrgeim kuumus, seejärel reguleerige kuumus madalamaks. Energiasäästmiseks võib pliidi 5-10 minutit enne roa valmimist välja lülitada, kasutamaks jääksoojust.

Keeduplaatide puhastamine ja hooldus.

Seadme igapäevaseks hoolduseks kasutage pehmet lappi. Ärge hoidke keedualadel mingeid esemeid niisama, eriti niiskeid. Kui toit satub keedualale, tuleb keeduala võimalikult ruttu puhastada. Ärge kraapige pliidi pinda. Puhastamiseks kasutage niisket lappi. Puhastamist hõlbustavad kaubanduses saadaolevad puhastusained. Pärast puhastamist pühkige puhastusvahendi jäägid puhtas vees niisutatud lapiga ära ja kuivatage pinnad. Keraamilisele pliidile ei tohi sattuda suhkrut vms. suhkrurikkaid aineid.

Töötasapindade kirjeldus – malmkeeduplaatidega pliidiga töötasapinnad

1	lülitid 145 mm kiirkeedualale	6	keeduala 180 mm
2	lülitid 180 mm keedualale	7	kiirkeeduala 145 mm
3	märgutuli	8	nõrgumisalus (mitte 900 mm tööpinnal)
4	puuritud auk veekraani jaoks	9	kraanikausi äravool
5	tuulutusavaused		
900 mm laiune töötasapind		1000, 1200 ja 1500 mm laiune töötasapind	

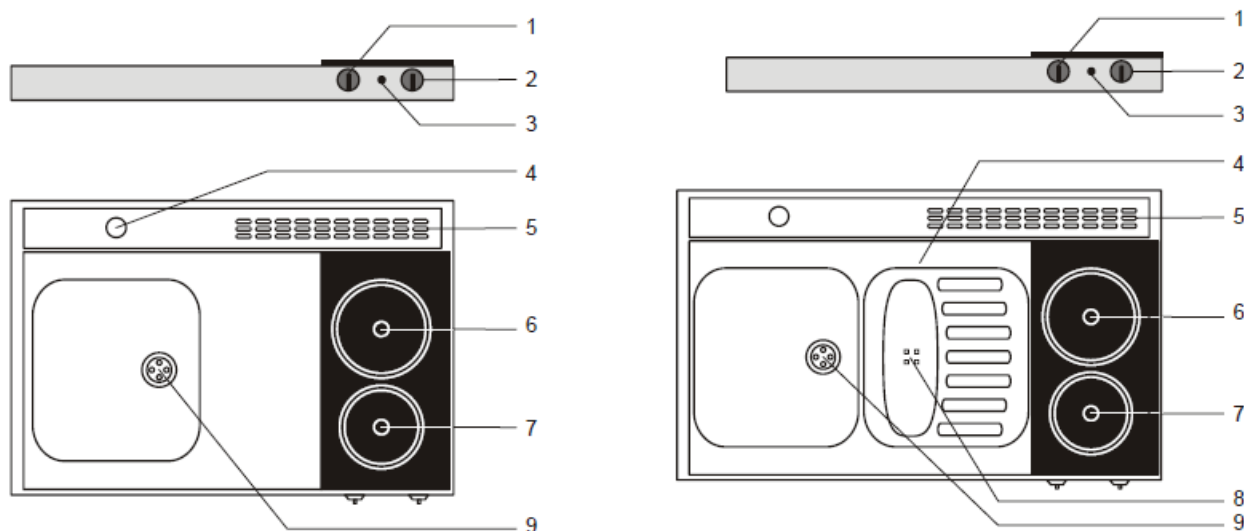


Malmplaatidega pliidi tehnilised andmed.

Võimsus	2200W
Nominaalpinge	230V
Reguleerimine	7 –astmeline lülitid
Keedualad	145 mm 1000W / 180 mm 1200W
Märgutuli	annab märku seadme sisselülitamisest

Keraamilise pliidiga töötasapinnad

1	lülitid 145 mm kiirkeedualale	6	keeduala 180 mm
2	lülitid 180 mm keedualale	7	kiirkeeduala 145 mm
3	märgutuli	8	nõrgumisalus (mitte 900 mm tööpinnal)
4	puuritud auk veekraani jaoks	9	kraanikausi äravool
5	tuulutusavaused		
900 mm laiune töötasapind		1000, 1200 ja 1500 mm laiune töötasapind	



Keraamilise pliidi tehnilised andmed.

Võimsus	3000W
Nominaalpinge	230V
Reguleerimine	7 –astmeline lülitid
Keedualad	145 mm 1200W / 180 mm 1800W
Märgutuli	annab märku seadme sisselülitamisest

Seade on vastavuses Euroopa Liidu direktiiviga elektriohtusest 2006/95/EG, Euroopa Liidu direktiiviga elektromagnetilisest ühilduvusest 89/336/EWG ning CE-märgistust puudutava direktiiviga 93/68/EWG.

Garantii piirangud.

Külmiku töö käigus tekkiv müra ei anna alust reklamatsiooniks garantiitingimustel. Sama puudutab mistahes helisid, mis tekivad seadme töö tulemusel. Müra töötamisel võivad tekitada ka külmiku kompressor ja jahutusaine liikumine süsteemis. See kehtib kõikide mööblisse integreeritud seadmete kohta, kuna integreerimisel võivad seadme tekitatud helid võimendada. Garantiitingimustel reklamatsiooni esitamisel tuleb esitada ostu tõendav dokument või pangaväljavõtte ostusumma tasumise kohta. Ilma ostu tõendava dokumendita ei võimaldata garantiitingimustel seadme remonti/ väljavahetamist. Garantiiremondi käigus väljavahetatud varuosad jäävad tootja poolt volitatud remonditöökojale.

Garantii kaotab kehtivuse, kui seadmete korpusi on omakäeliselt või tootja poolt volitamata remontija poolt avatud või on seadet remonditud omakäeliselt või volitamata remontija poolt.

Garantii ei kehti, kui:

- seadet on kasutatud mittesihtotstarbeliselt.
- seadmele on tekitatud /tekinud mehaanilisi vigastusi.
- seadmel on transpordikahjud.
- seadet on kasutatud valesti.
- seadet on hoitud niisketes tingimustes või välitingimustes.
- seadmele tekkinud kahju on tulenenud vandalismist, äikesest, üleujutusest vm. loodusõnnetusest.
- seadet kasutatakse ülemääraselt ja mingiks muuks kui isiklikuks otstarbeks.
- on eiratud juhendit.
- garantiinõude aluseks ei ole tehniline rike.
- kui seadmelt on eemaldatud tüübisilt või seerianumber või kui need on muutunud loetamatuks.

Tootja poolt antav garantii ei kata täiendavaid kulutusi ega kahjusid, mis tekivad mitte seadmele endale, samuti mitte seadme transpordi- või käitlemiskulusid. Garantii kehtib 2 aasta vältel ostukuupäevast alates, olenemata seadme komponentide väljavahetamisest nimetatud ajaperioodil.

Häired töös

Pliidiplaadid ei kuumene - kontrollige, kas miniköök on vooluvõrku ühendatud. Seadmel on 2 pistikut, üks pliidile ja teine külmikule. Kontrollige kaitsmeid kaitsmekarbis. Kontrollige, kas pliidiplaadi lüliti on sisse lülitatud. Kontrollige voolu olemasolu pistikupesas.

Kui eelmainitud meetmed on tarvitusele võetud aga seade ei tööta ikka, pöörduge tootja poolt volitatud remondiettevõttesse.

Remont

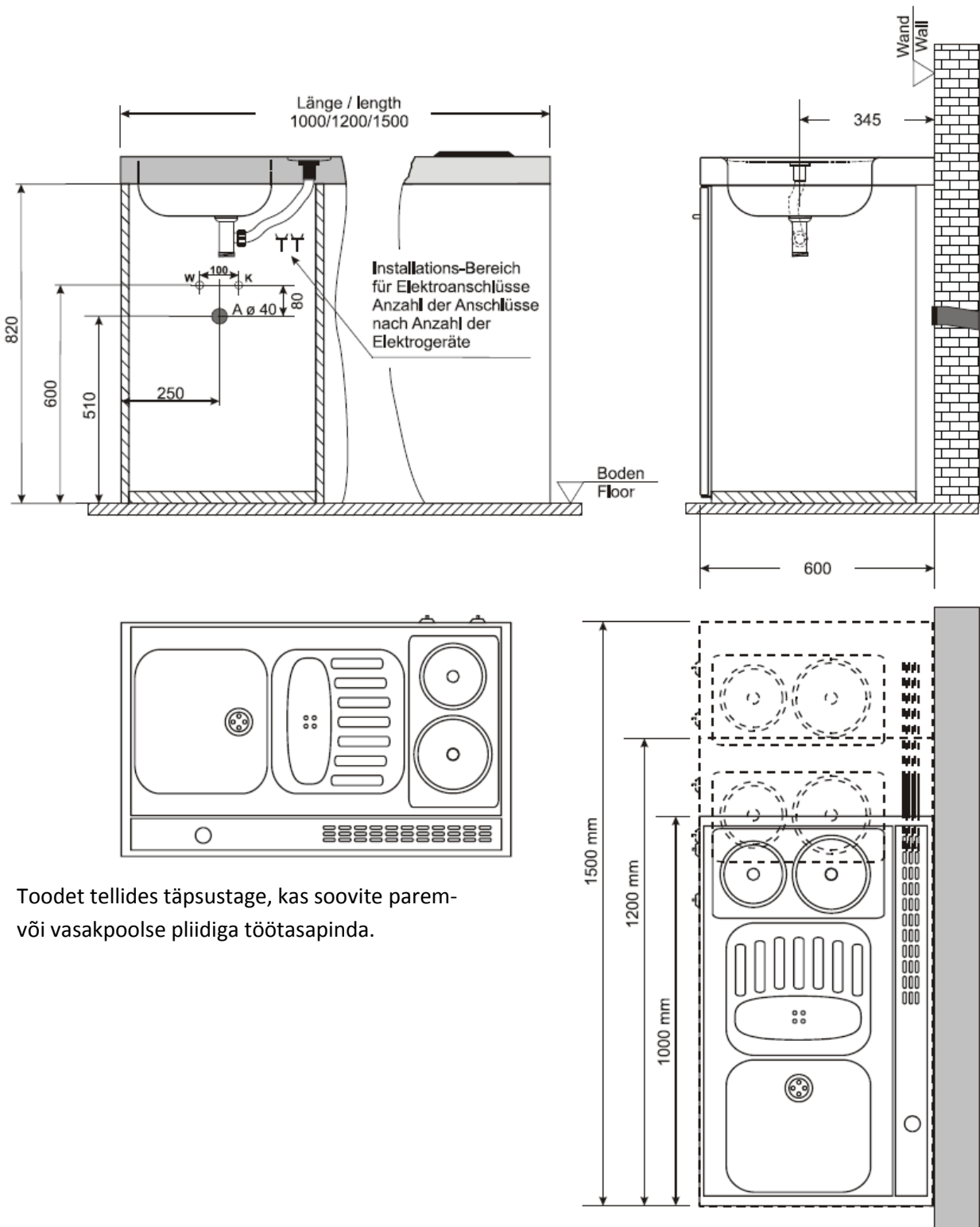
Remondi ja varuosade saadavuse kohta küsige infot seadme edasimüüjalt. Sellistes küsimustes pöördudes teatage seadme mudeli kood, mille leiaste seadme alt.

Mudeli kood: _____

Miniköögi tehnilised andmed.

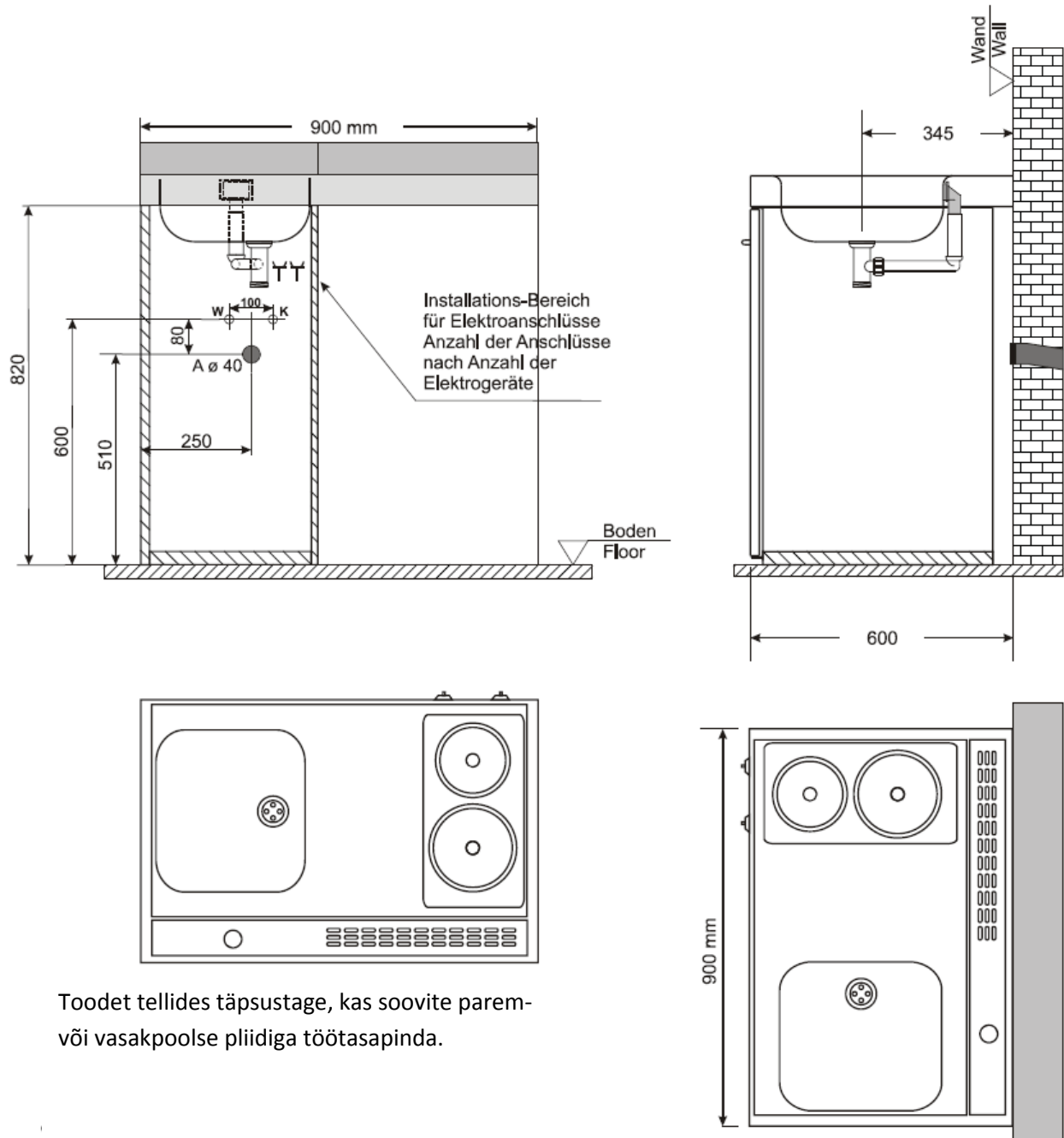
Toide	230V 50Hz
Malmist keeduplaadid	145 mm 1000W 180 mm 1200W
Keraamiline pliidiplaat	145 mm 1200W 180 mm 1800W
Lülitid	Pöördlülitid 7-astmelised
Töötasapinna mõõtmed (K x S x L)	70 x 600 x 900/1000/1200/1500mm
Kapp	Lehtmetailist aluskapp
Külmik	120 ltr, 110W kompressor Jahutusaine R600a Energiakulu 0,64 kWh /24h
Miniköögi kapi mõõtmed (K x S x L)	890 x 600 x 900-1500 mm (olenevalt mudelist)

Lisa 1:
Standardtoote soovitatav ühendamiskeem



Toodet tellides täpsustage, kas soovite parem- või vasakpoolse pliidiga töötasapinda.

Lisa 2:
90 cm laiuse töötasapinna soovitatav ühendamisskeem



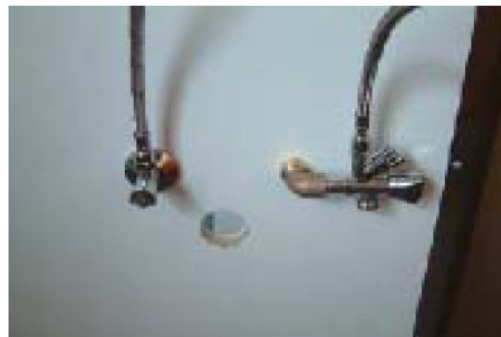
Toodet tellides täpsustage, kas soovite parem- või vasakpoolse pliidiiga töötasapinda.

Lisa 4:

Vee ühendamine nõudepesumasina Melanie ühendamiseks.



Enne veeühenduse tegemist peab nõudepesumasina kapist välja võtma. Selleks tuleb lahti keerata kruvid riieli all. Nõudepesumasin Melanie (pildil) on kinnitatud 4 kruviga, Electrolux aga 2 kruviga. Nüüd tõmmake nõudepesumasinat veidi ettepoole ja tõstke kohalt välja. Nüüd saab teha vee ja äravoolu ühendused. Järgige ka nõudepesumasinatootja juhiseid veesurvele, toitele jne. Avage veekraan ja kontrollige ühenduste tihedust. Kui sulgventiil jätta rohkem kui 85 mm kaugusele seinast siis ei saa nõudepesumasinat paigutada piisavalt sügavale kappi, et selle uks sulguks takistusteta. Sellisel juhul tuleb paigaldada nurga all olev ventiil nagu alumisel parempoolsel fotol. Vastavad osad on nõudepesumasinaga kaasas. Pärast seda, kui nõudepesumasin on ka elektrivõrguga ühendatud, võib masina kappi tagasi paigaldada. Asetage nõudepesumasina kinnituskruvid vastavatesse avadesse. Siis lükake masin nii kaugele kappi, kui mahub. Aluspõhja kruvid tuleb kinni keerata.



Praeahju ühendamine

Praeahju kinnitustüübleid näete kõrvalasuval pildil.



1. Kaks kinnitustüüblit sisestatakse seadme vastavasse kinnitusavaustesse.
2. Siis paigutatakse ahi selle kohale mööblis ja kinnitatakse kinnituskruvidega ja vastavate tüüblitega nende avauste kaudu.



Nõudepesumasina / mikrolaineahju integreerimine



1. Nõudepesumasina integreerimine

Paigaldage liist (pildil 2) nõudepesumasina alla (pilt 1) niiviisi, et nõudepesumasina jalad satuks vastavatesse õõnsustesse (pilt 3).



Pilt 1



Pilt 2



Pilt 3

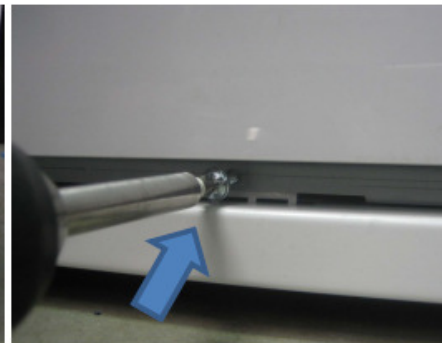
Paigaldage nõudepesumasin miniköögi kappi (pilt 4), ettevaatusega, et elektrijuhet kuhugi vahele ei pigistataks. Kinnitage nõudepesumasin lõpuks kahe kaasasoleva kruvi abil metall-liistu külge (pildid 5 ja 6).



Pilt 4



Pilt 5



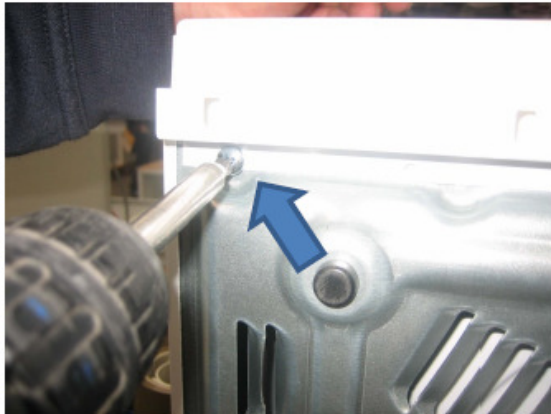
Pilt 6

2. Mikrolaineahju integreerimine.

Paigaldage kinnitusriba (pilt 1) mikrolaineahju alla (pilt 2) kahe kruviga, mis mikrolaineahju all juba olemas on (pilt 3).



Pilt 1



Pilt 2



Pilt 3

Lükake mikrolaineahi ettevaatlikult mööblisse (pilt 4) ja märkige kohad kruviaukudele (pilt 5). Mikroahju uks peab olema avatud. Tähelepanu: veenduge, et seadme juheteid ei pigistataks kuhugi vahele. Kinnitage mikroahi kruvidega mööblisse (pilt 6).



Pilt 4



Pilt 5



Pilt 6

1. Roostevabast terasest nõudepesumasina/ mikroahju paigaldus.



Paigaldage liist (pilt 1) nõudepesumasina alla (pilt 2) niiviisi, et nõudepesumasina jalad satuks vastavatesse õõnsustesse.



Pilt 1

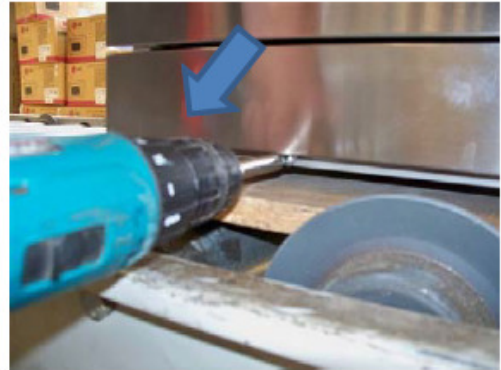


Pilt 2

Paigaldage nõudepesumasin miniköögi kappi (pilt 3), vaadates ette et elektrijuhet kuhugi vahele ei pigistataks. Kinnitage nõudepesumasin lõpuks kahe kaasasoleva kruvi abil metall-liistu külge (pilt 4).



Pilt 3



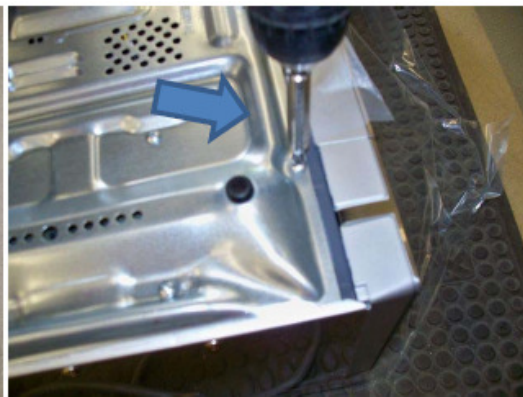
Pilt 4

2. Roostevabast terasest mikrolaineahju integreerimine

Paigaldage kinnitusriba (pilt 1) mikrolaineahju alla (pilt 2) kahe kruviga, mis mikrolaineahju all juba olemas on (pilt 3).



Pilt 1



Pilt 2



Pilt 3

Lükake mikrolaineahi ettevaatlikult mööblisse (pilt 4) ja märkige kohad kruviaukudele (pilt 5). Tähelepanu: veenduge, et seadme juhet ei pigistataks kuhugi vahele.



Pilt 4

Paigaldage mikrolaineahju ette katteraam nelja kruvi abil (pilt 5 ja 6).



Pilt 5



Pilt 6