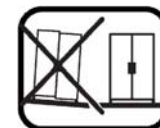
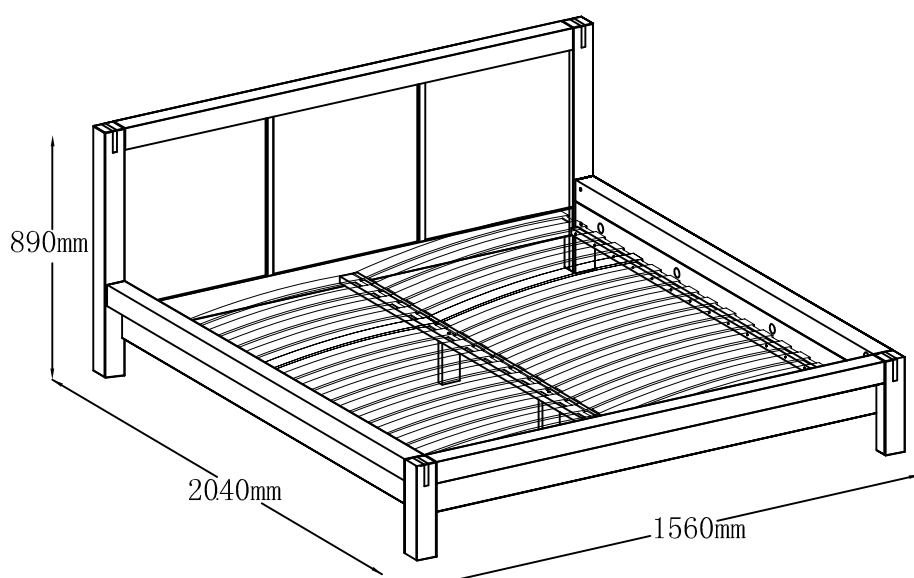


Tootekood no. REFERENCE NO. Кодовый №	28486	TAMM / ОАК / дуб
Toote nimetus PRODUCT NAME Наименование	CHICAGO Voodi / Bed / Кровать	
EAN	4741243284869	160x200cm



1. Kontrolli üle kõik detailid, millest toode koosneb.
 2. Loe üle vajalikud kinnitusvahendid ja -tarvikud.
 3. Pane valmis vajaminevad tööriistad.
 4. Tee endale piisavalt ruumi toote kokkupanekuks, aseta detailid pehmele vaibale või kaitsekilele, et vältida kriimustuste teket.
 5. Ühendage detailid vastavalt juhistelet, pingutage kinnitused.
- KUI TOODET ON JUBA MÕNDA AEGA KASUTATUD, TULEB ÜHENDUSED VAJADUSEL UUESTI ÜLE PINGUTADA.
 HOIDKE KOKKUPANEKUJUHEND ALLES JUHUKS, KUI ON VAJA VÕTTA MÜÜJAGA ÜHENDUST PUUDUOLEVATE KINNITUSTE PÄRAST.



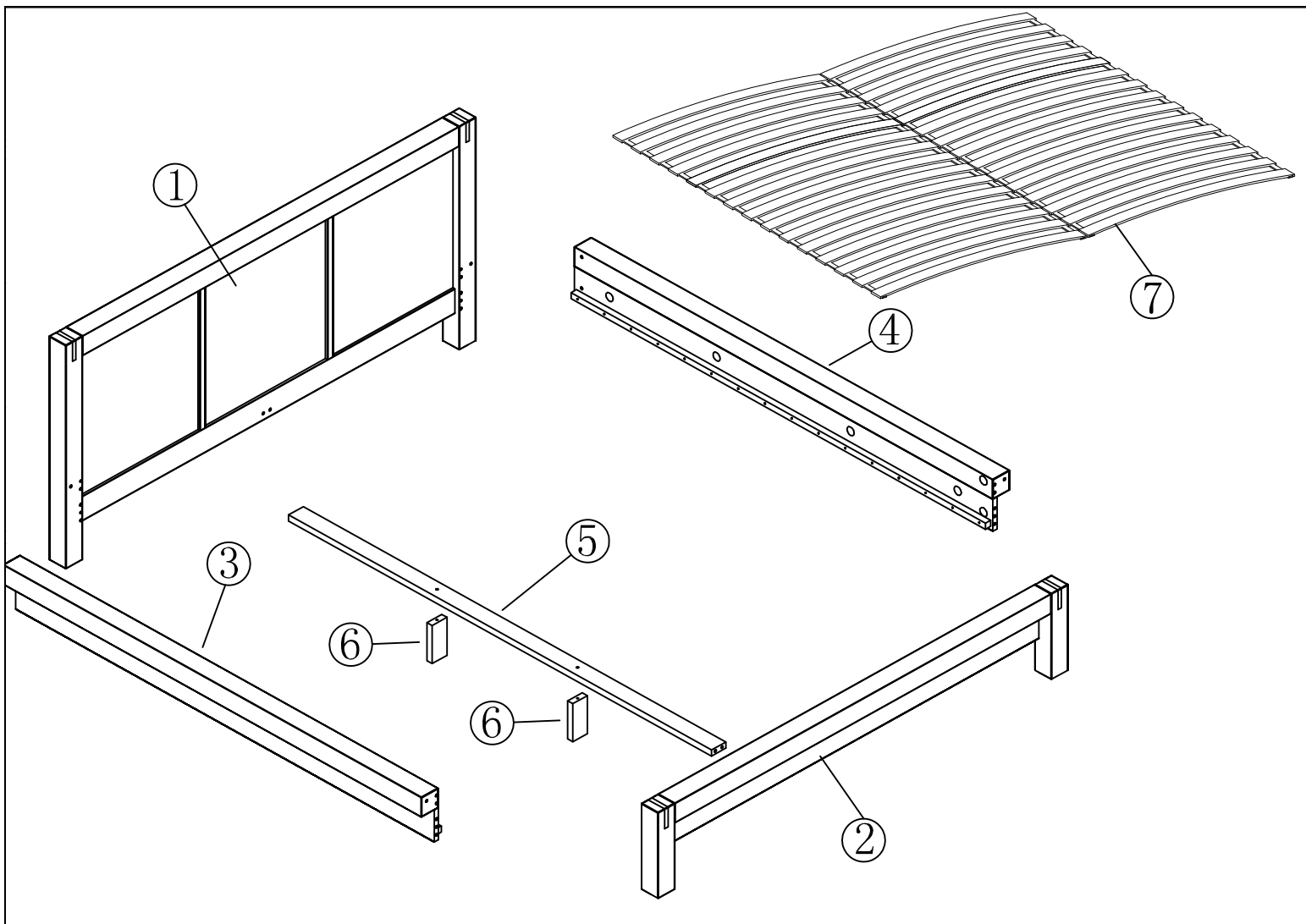
EN

1. Identify the parts which make up your piece of furniture.
 2. Gather the hardware parts and count them.
 3. Have the necessary tools ready.
 4. Organize a space for assembly, wall carpeting or a blanket will protect the furniture against scratches.
 5. Mount the furniture, never force the parts to be assembled.
- TIGHTEN THE SCREWS AFTER IT HAS BEEN USED FOR SOME TIME.
 KEEP THE ASSEMBLY INSTRUCTION SINCE IT WILL HELP YOU WHEN YOU GET IN TOUCH WITH THE STORE IF A PART SHOULD BE MISSING.



RU

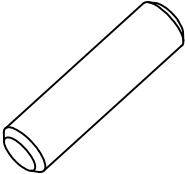
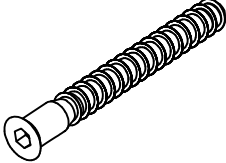
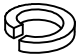
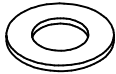
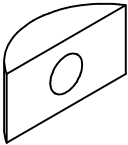

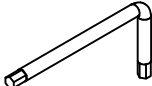

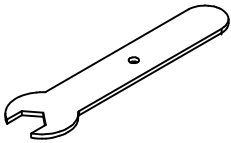
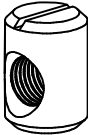
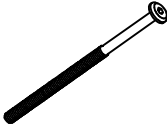
1. Определите детали, из которых состоит ваш предмет.
 2. Соберите механические части и пересчитайте их.
 3. Убедитесь, что необходимые инструменты готовы к использованию.
 4. Организуйте пространство для сборки мебели, пользуйтесь ковровым покрытием или одеялом для защиты мебели от царапин.
 5. Не устанавливайте мебель, не убедившись, что все части мебели собраны.
- ПОСЛЕ НЕКОТОРОГО ПЕРИОДА ЭКСПЛУАТАЦИИ НЕКОТОРЫЕ МЕХАНИЧЕСКИЕ ЧАСТИ МЕБЕЛИ МОГУТ УТРАТИТЬ НАЛАДКУ, ПОЭТОМУ РЕКОМЕНДУЕТСЯ СВОЕВРЕМЕННО ПРОВОДИТЬ РЕГУЛИРОВКУ ВИНТОВ.
 СОХРАНЯЙТЕ ИНСТРУКЦИЮ ПО СБОРКЕ, ЭТО ПОМОЖЕТ ВАМ, ЕСЛИ НЕКОТОРЫХ МЕХАНИЧЕСКИХ ЧАСТЕЙ НЕ БУДЕТ ХВАТАТЬ.



No.	Suurus	Kogus	Paki №
No.	Size	Qty	Ctn no.
No.	Размер	Кол-во	№ кор.
1	1560*890*80mm	1	1
2	1560*350*80mm	1	3
3	1880*210*80mm	1	2
4	1880*210*80mm	1	2
5	1902*70*25mm	1	2
6	155*70*25mm	2	2

No.	Suurus	Kogus	Paki №
No.	Size	Qty	Ctn no.
No.	Размер	Кол-во	№ кор.
7	1560*890*80mm	1	4
8			
9			
10			
11			
12			

No.	Suurus	Kogus	Paki №
No.	Size	Qty	Ctn no.
No.	Размер	Кол-во	№ кор.
13			
14			
15			
16			
17			
18			

133	X 20	134	X 2	135	X 4	136	X 4
							
∅10*40mm		∅7*60mm		M8/∅12.5		M8/∅16	
137	X 4	138	X 4	139	X 1	140	X 4
							
∅30/M8		M8*85mm		4mm		M8/12mm	
141	X 1	142	X 4	143	X 4		
							
12mm		M8/∅10*14		M6*120			



KOKKUPANEKU AEG: 20 MINUTIT
SET-UP TIME: 20 MINUTE
ВРЕМЯ СБОРКИ: 20 МИНУТ



TÕÕRIISTAD:
TOOLS:
ИНСТРУМЕНТЫ:



INIMESTE ARV: 02
NUMBER OF PERSONS: 02
КОЛИЧЕСТВО ЧЕЛОВЕК: 02



TOOTE ESMASEKS HOOLDAMISEKS KASUTA PUHASTUSLAPPI.
FOR GENERAL CARE, A PIECE OF CLOTH WILL BE ENOUGH.
ДЛЯ УХОДА ЗА ИЗДЕЛИЕМ ДОСТАТОЧНО БУДЕТ ПРИМЕНЕНИЯ ТРЯПКИ .

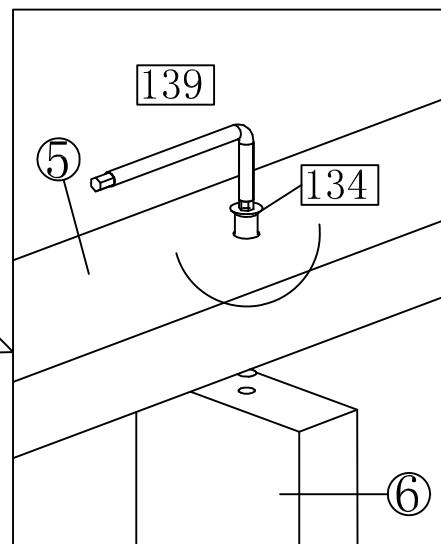
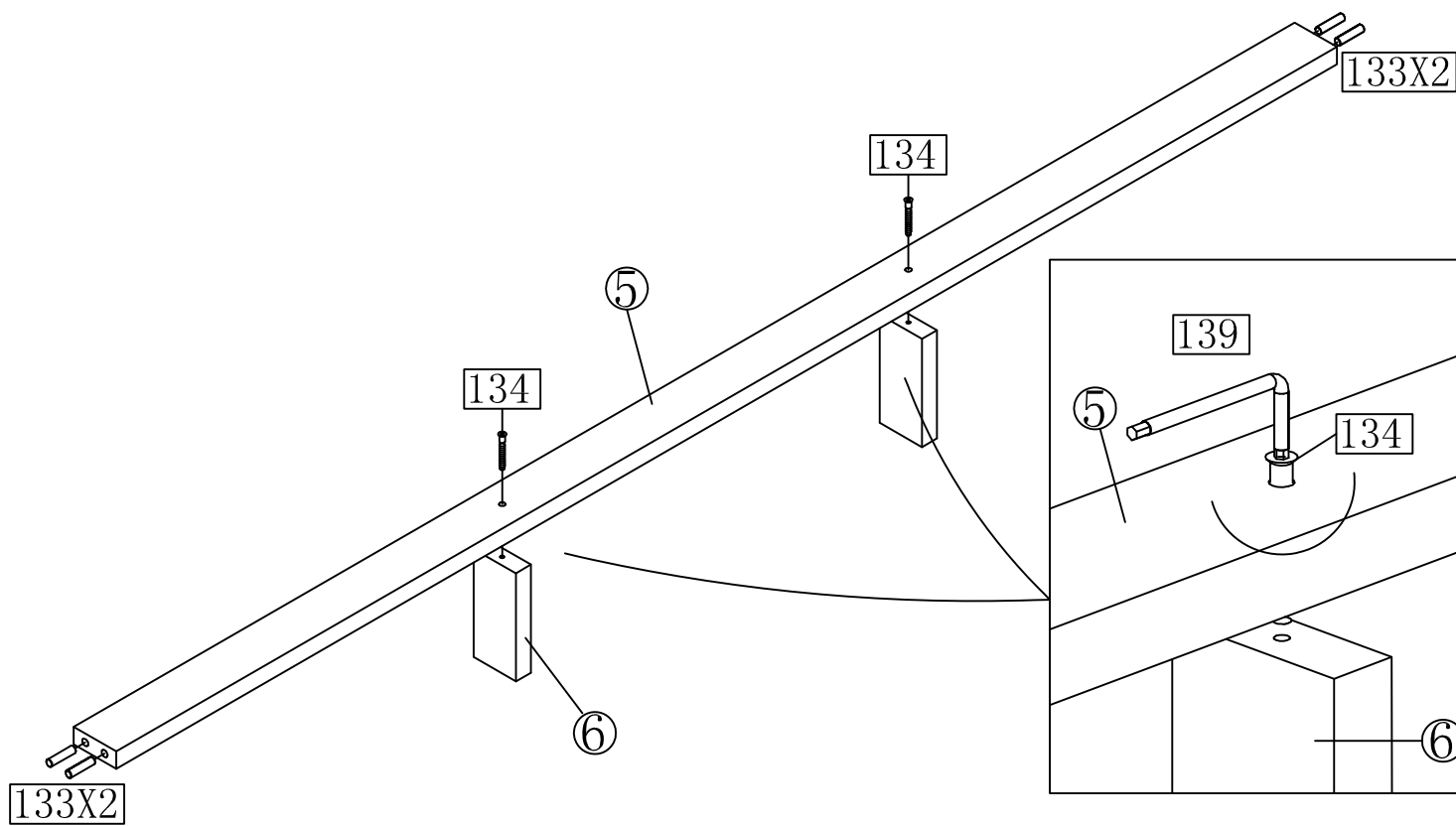
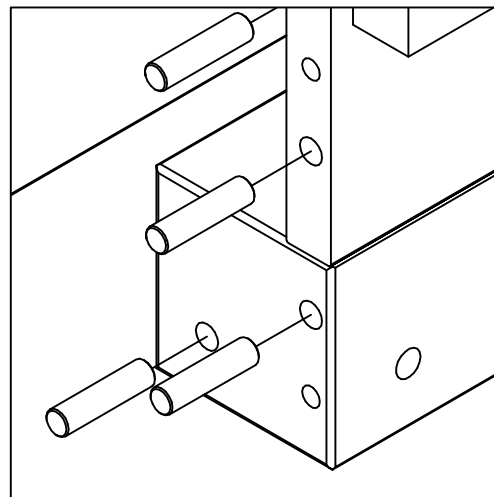
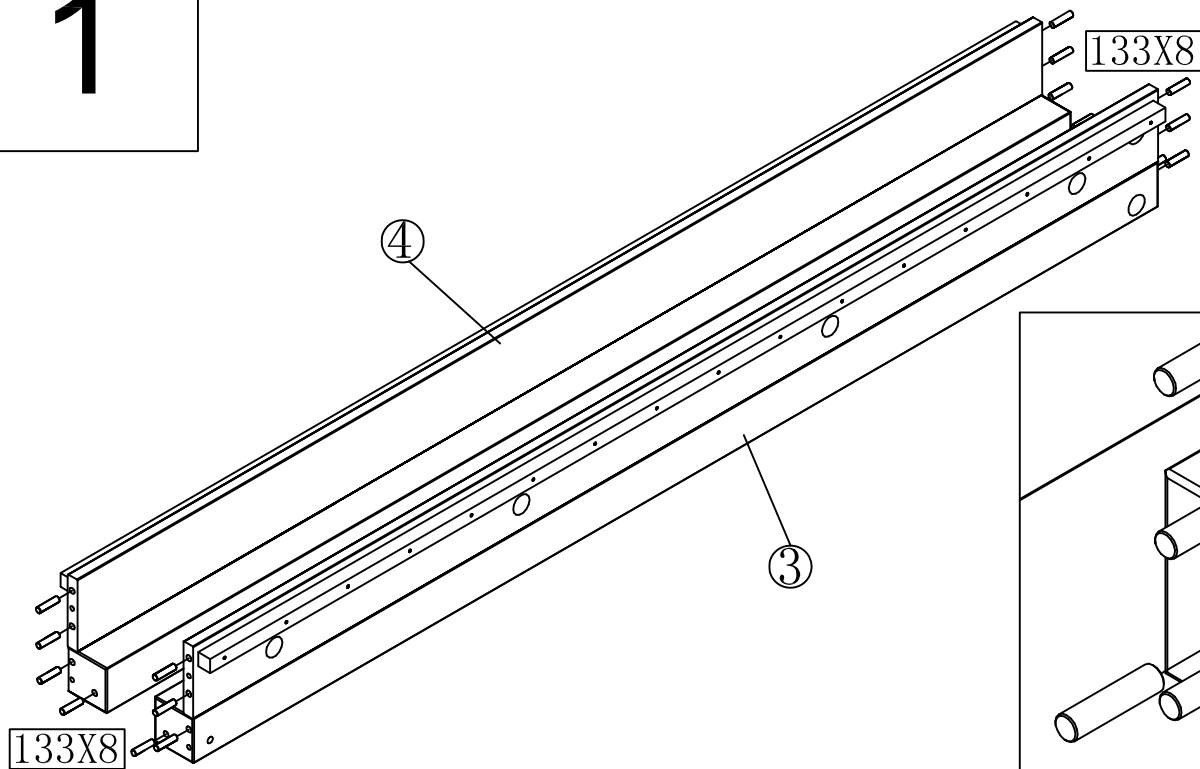
Varuosad / Spareparts / Запасные части

EAN:

(No. / Nr/№) x (Kogus/Qty/ Кол-во)

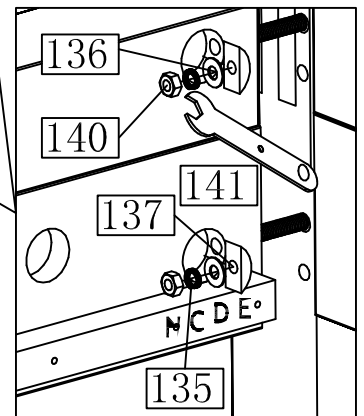
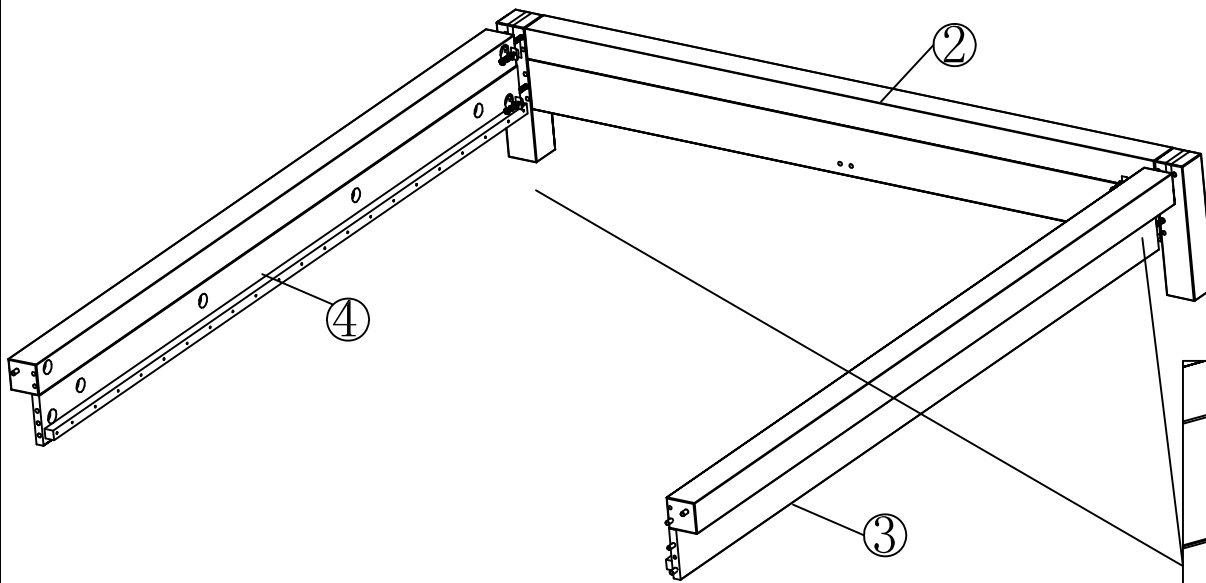
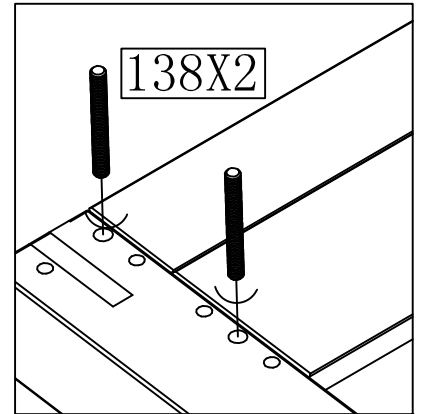
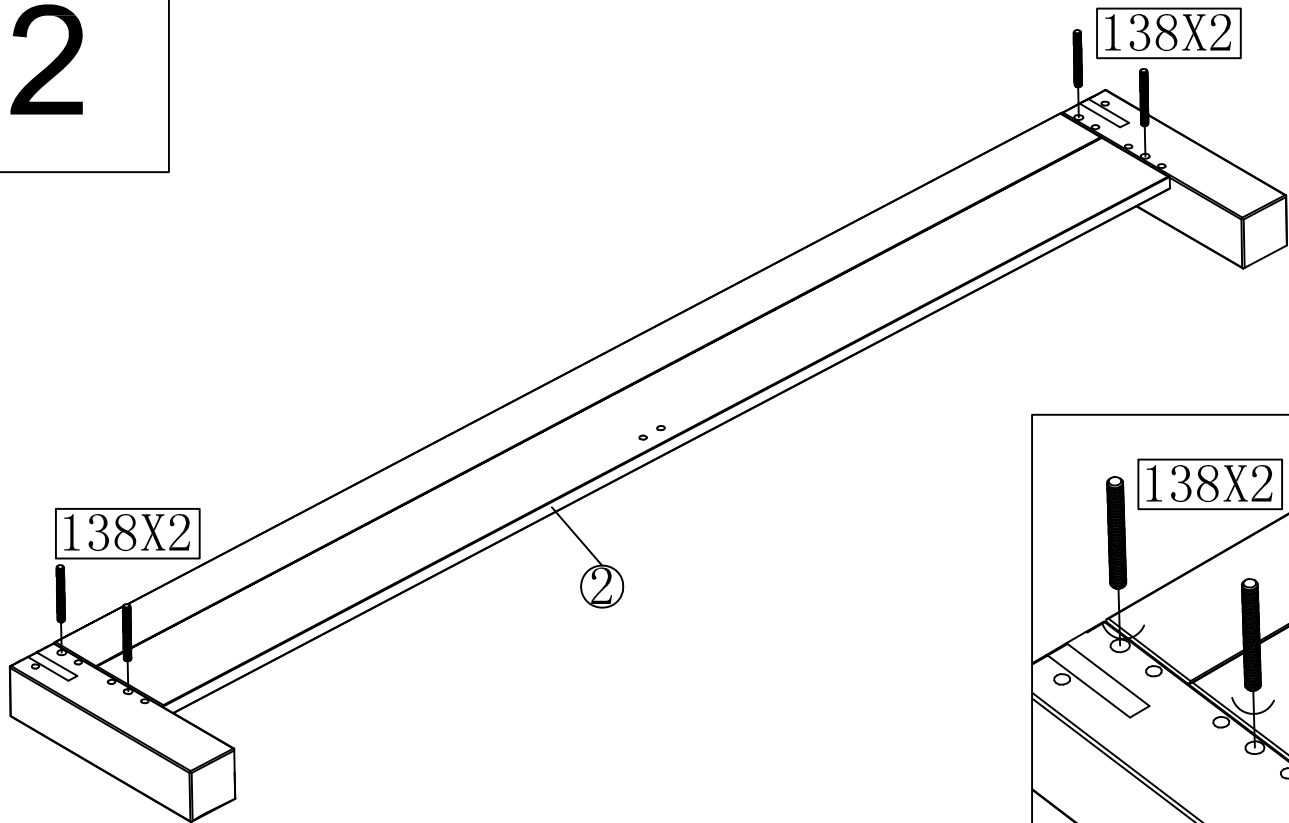
133 x 20	137 x 4	141 x 1							
134 x 2	138 x 4	142 x 4							
135 x 4	139 x 1	143 x 4							
136 x 4	140 x 4								




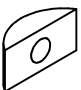

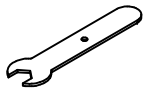
1



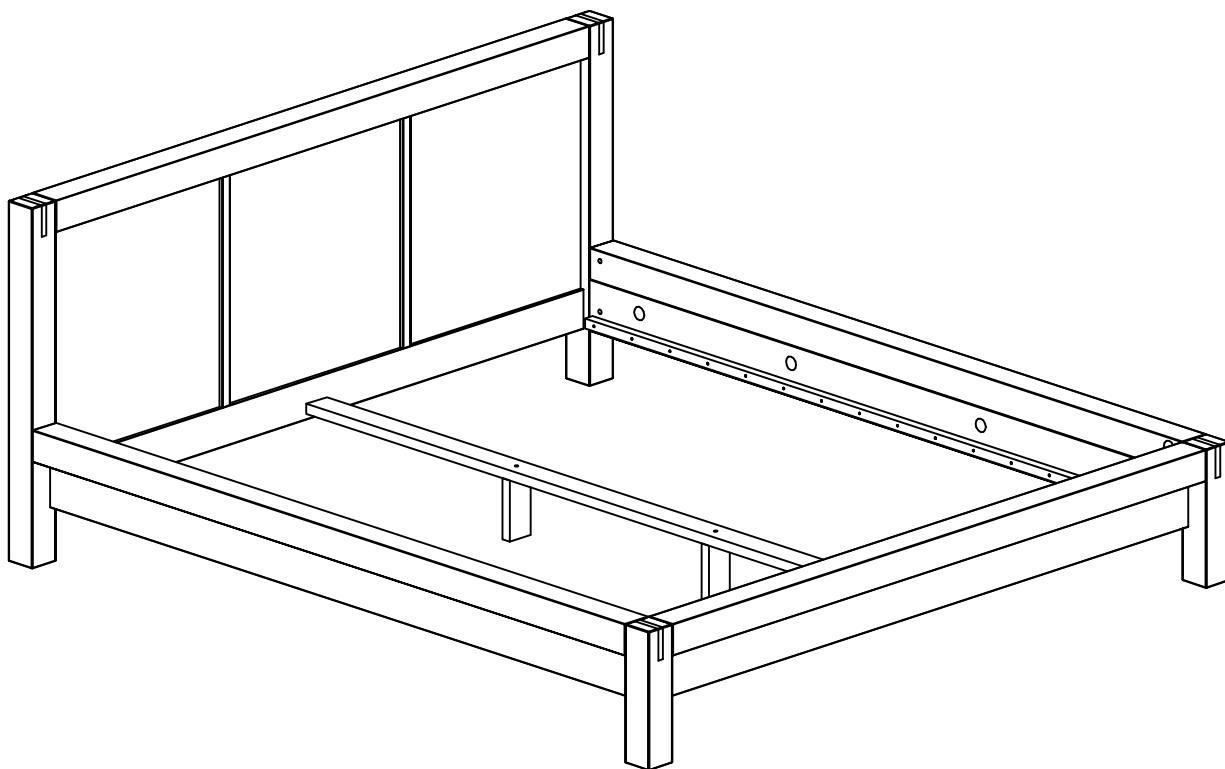
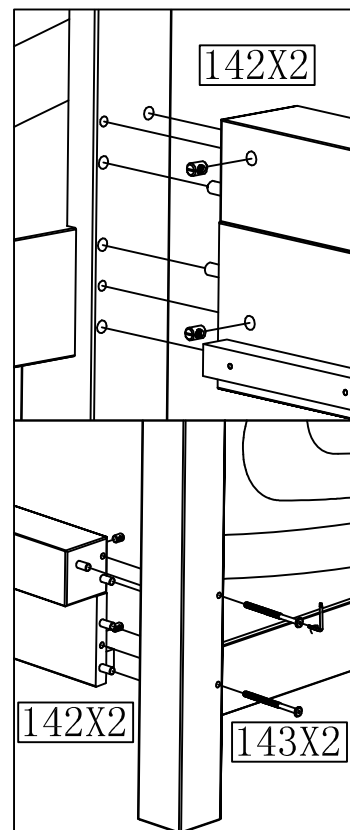
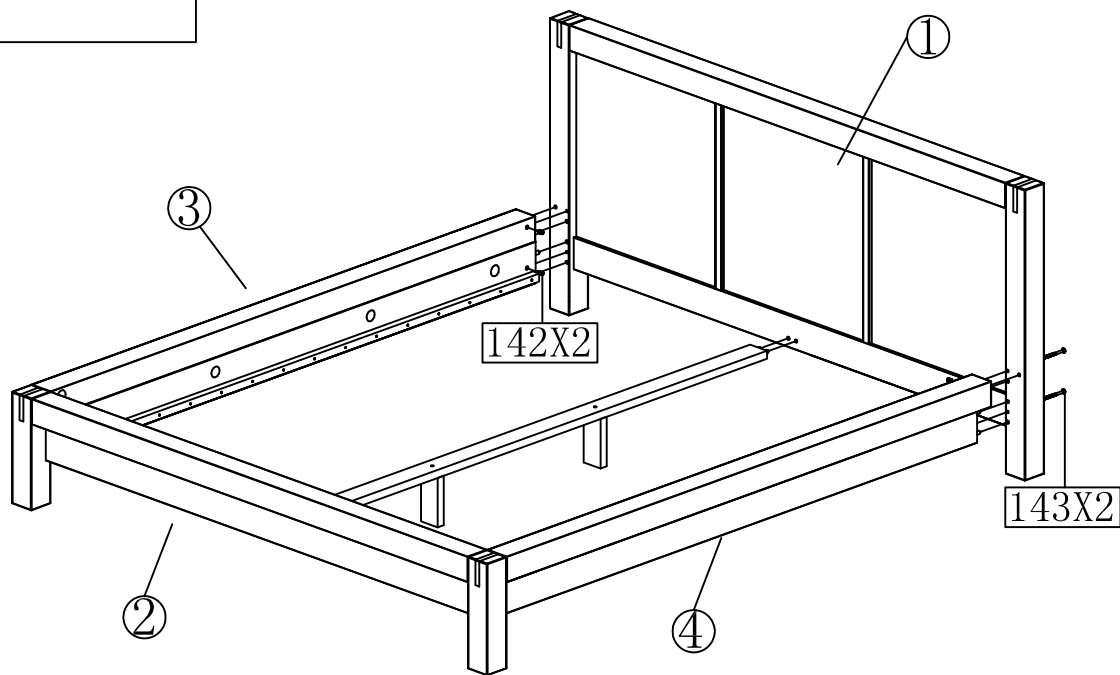
133	X 20	134	X 2	139	X 1
φ10*40mm		φ7*60mm		4mm	

2



138	X 4	135	X 4	136	X 4	137	X 4	140	X 4	141	X 1
											
M8*85mm		M8/φ12.5		M8/φ16		φ30/M8		M8/12mm		12mm	

3



142	X 4	143	X 4
M8/φ10*14		M6*120	

