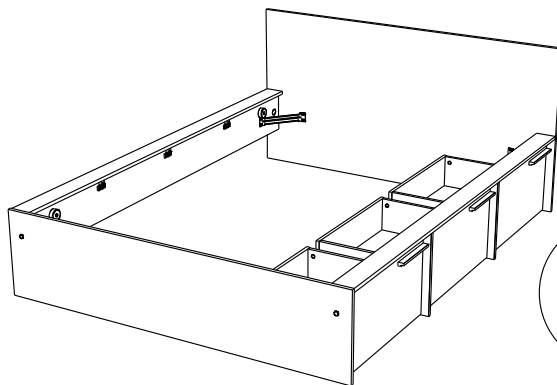
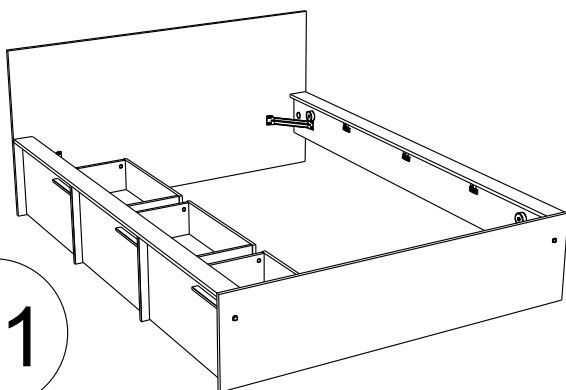


3024L24T



FR Remerciements :

Nous vous remercions d'avoir choisi un meuble créé et fabriqué par le Groupe Pariset et espérons qu'il vous donnera entière satisfaction.

EN Thanks:

Thank you for choosing furniture designed and manufactured by the Pariset Group. We hope you are totally satisfied with your purchase.

DE Danksagung:

Wir danken Ihnen für den Kauf eines Frankreich von der Pariset-Gruppe entworfenen und hergestellten Möbelstücks und hoffen, dass Sie es zu Ihrer vollkommenen Zufriedenheit finden werden.

ES Agradecimientos:

Les damos las gracias por haber elegido un mueble diseñado y fabricado por el Groupe Pariset y esperamos que sea de su total agrado.

PT Agradecimentos:

Obrigado por ter escolhido um móvel concebido e fabricado pelo Grupo Pariset, esperando que seja do seu inteiro agrado.

IT Ringraziamenti:

Grazie per avere scelto un mobile progettato e fabbricato dal Gruppo Pariset. Speriamo soddisfisi appieno le vostre esigenze.

NL Bedankje:

Wij bedanken u voor de aankoop van een door de Groep Pariset ontworpen en vervaardigd meubel en hopen dat u er veel plezier aan zult beleven.

CZ Poděkování:

Děkujeme, že jste si vybrali nábytek navržený a vyrobený společností Pariset Group. Doufáme, že budete svým nákupem naprosto spokojeni.

HU Köszönet:

Köszönjük, hogy a Pariset Groupe által létrehozott és gyártott bútort választott, reméljük, hogy elégedett lesz a termékkel.

PL Podziękowania:

Dziękujemy za wybór mebli stworzonych i wyprodukowanych przez Grupę Pariset. Mamy nadzieję, że będziecie Państwo w pełni zadowoleni z zakupu.

RO Mulțumiri:

Vă mulțumim că ați ales un articol de mobilier conceput și fabricat de Grupul Pariset și sperăm că veți fi pe deplin satisfăcuți de acesta.

RU Благодарность:

Мы благодарим вас за то, что вы выбрали мебель, созданную и произведенную Групп Паризо, и надеемся, что вы будете полностью удовлетворены нашей продукцией.

SK Pod'akovanie:

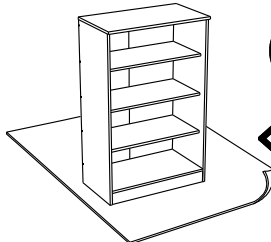
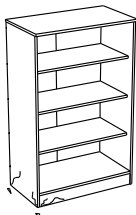
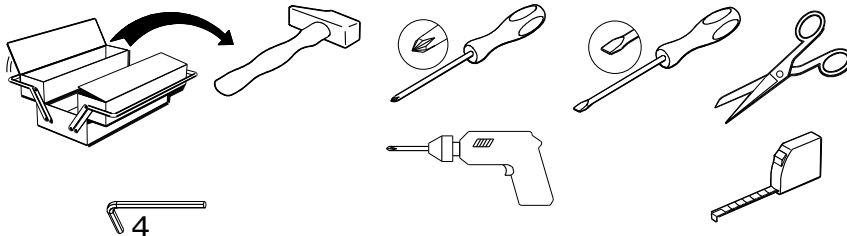
Ďakujeme, že ste si vybrali nábytok navrhnutý a vyrobený spoločnosťou Pariset Group. Dúfame, že budete svojim nákupom absolútne spokojní.

TR Teşekkür ederiz:

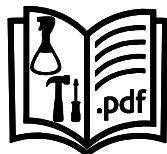
Pariset Group tarafından tasarlanan ve üretilen bu mobilyayı seçtiğiniz için teşekkür ederiz. Ürününüzden memnun kalmanızı ümit ederiz.

AR : شكر

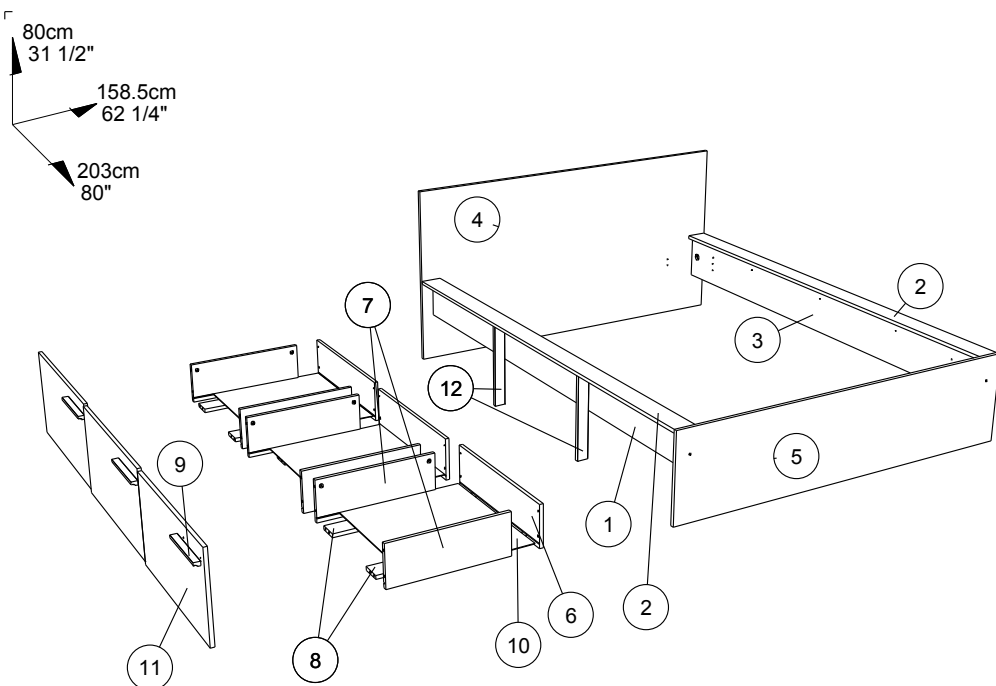
نشكركم لاختياركم هذه القطعة من الأثاث من تصميم وتصنيع مجموعة باريزو Pariset ونتمنى أن تتال رضاءكم.



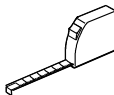
contact@pariset.com



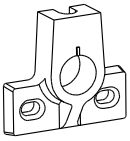
www.parisot.com



		mm			inch		
⑨	x 3	220	25	16	8 11/16	1	5/8
⑫	x 2	364	48	16	14 5/16	1 7/8	5/8
⑧	x 6	482	77	15	19	3	9/16
⑦	x 6	482	170	15	19	6 11/16	9/16
⑥	x 3	596	171	15	23 7/16	6 3/4	9/16
⑪	x 3	650	354	15	25 9/16	13 15/16	9/16
⑤	x 1	1581	381	15	62 1/4	15	9/16
④	x 1	1581	800	15	62 1/4	31 1/2	9/16
②	x 2	2000	91	15	78 3/4	3 9/16	9/16
①	x 1	2000	155	15	78 3/4	6 1/8	9/16
③	x 1	2000	193	15	78 3/4	7 5/8	9/16
⑩	x 3	574	492	3	22 5/8	19 3/8	1/8



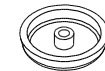
Structure en panneau de particules
 Revêtu papier décor imitation Hêtre
 Face tiroirs en panneau de particules
 Revêtu papier décor imitation Gris
 Couchage en cm : 140 x 190
 Poignées en panneau de fibres
 de moyenne densité revêtu Hêtre



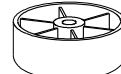
BXP x 6



BLR x 4



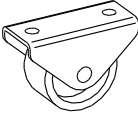
BML x 2



BXC x 4



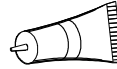
Ai x 34



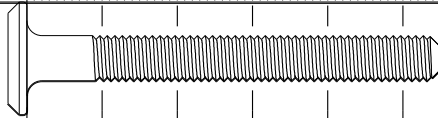
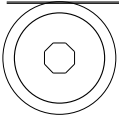
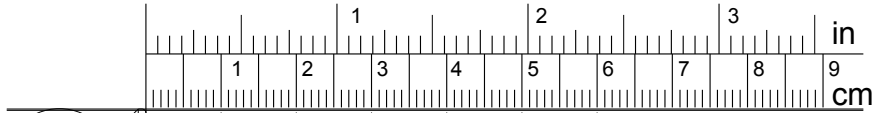
DM x 12



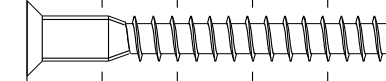
VU x 4



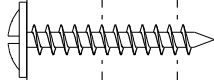
CF x 2



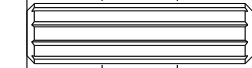
BLZ x 4



HW x 4



XN x 4



ADM x 38

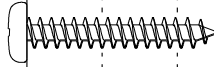
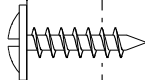


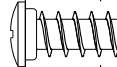
ABB x 6



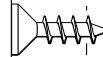
BSD x 34



AMO x 12



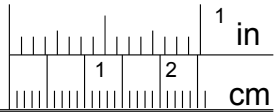
VB x 16



VG x 24



ANK x 4

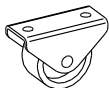


Faites un geste pour l'environnement en triant vos déchets d'emballage
Make a gesture for the environment by sorting out your waste of packaging
Machen Sie eine Bewegung für die Umwelt, ihre Verpackungsabfälle sortierend
Haga un gesto para el medio ambiente escogiendo sus residuos de embalaje

3



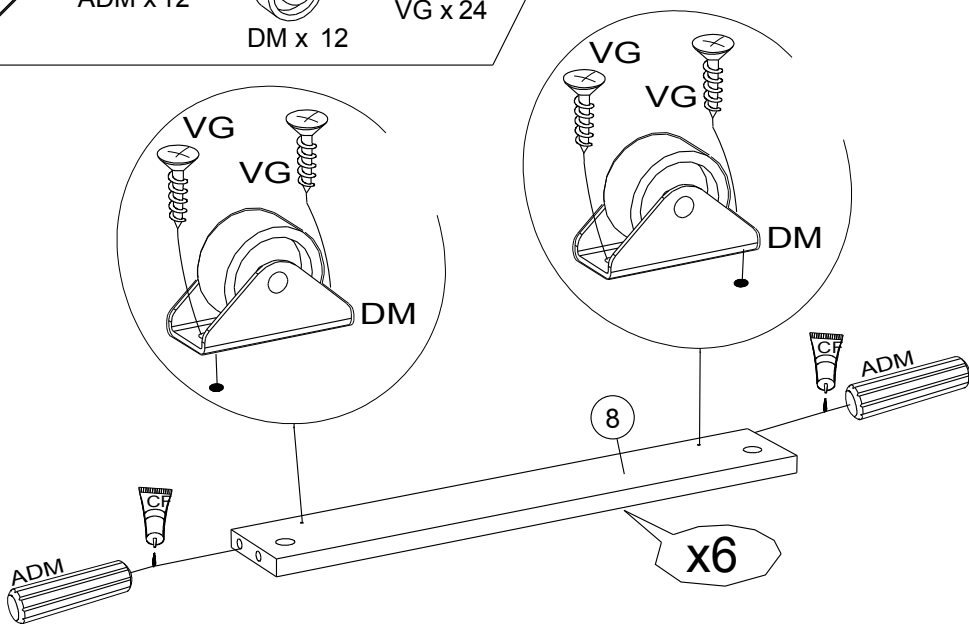
ADM x12



DM x 12



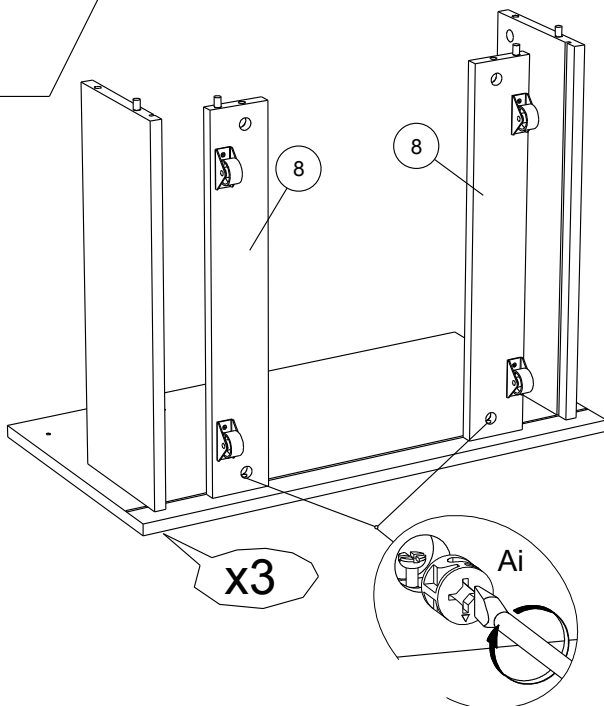
VG x24



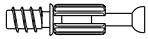
4



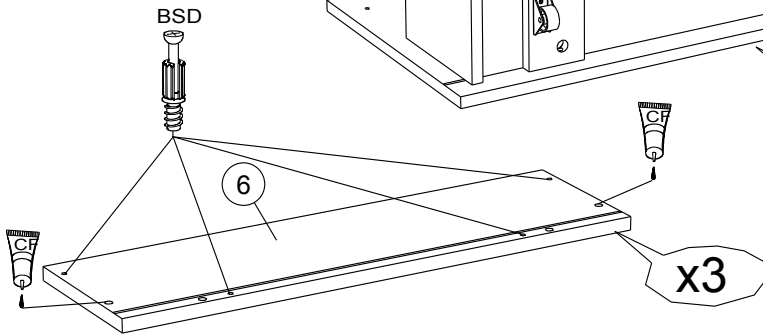
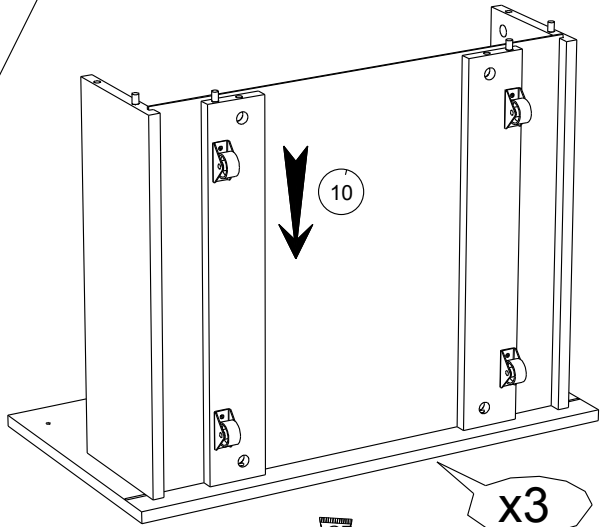
Ai x6



5



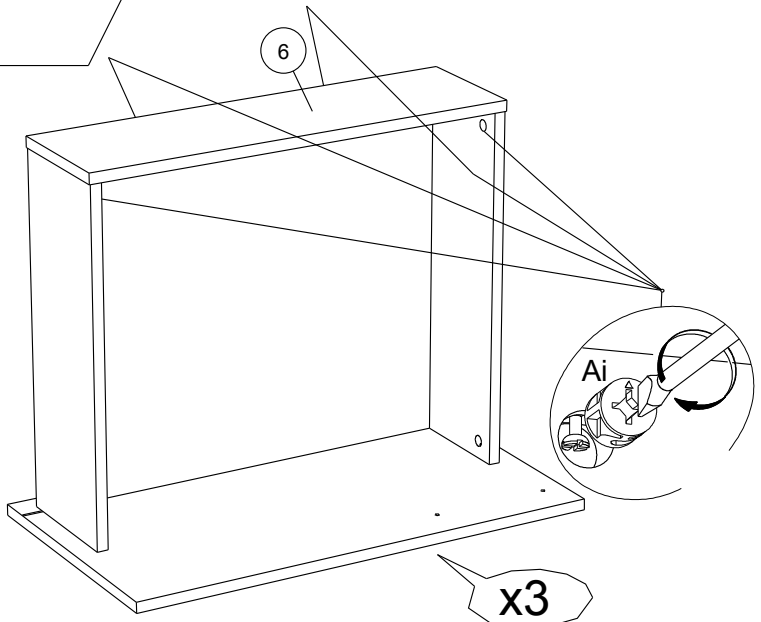
BSD x 12



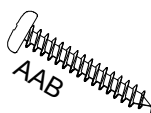
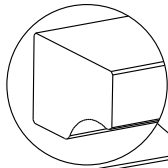
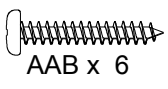
6



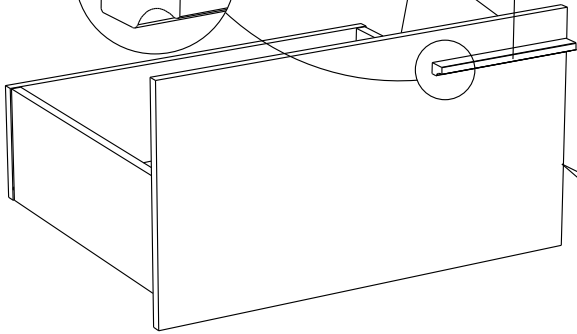
Ai x 12



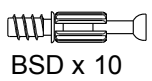
7



9



8



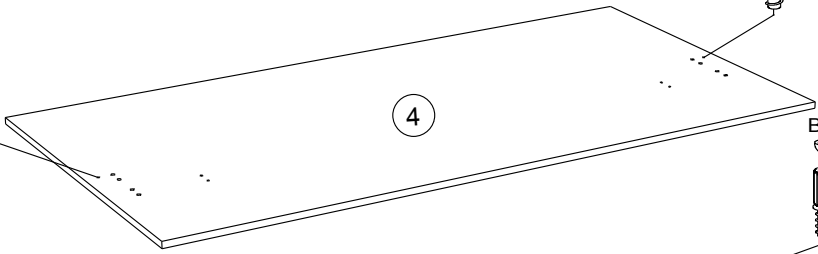
BSD



BSD



4



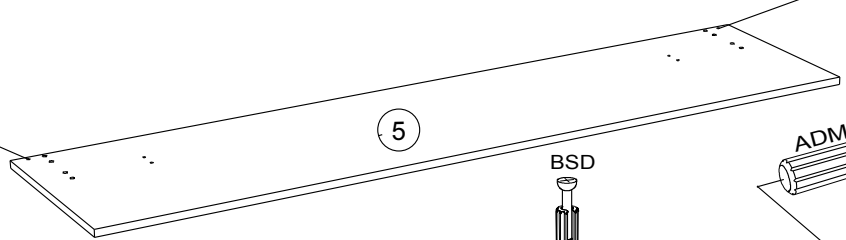
BSD



BSD



5



BSD



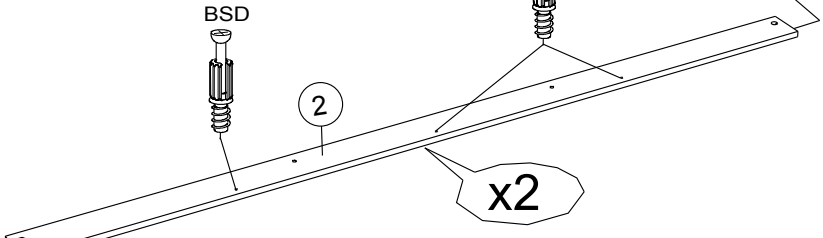
ADM



BSD



2

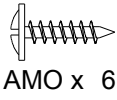


x2

ADM



9



AMO x 6



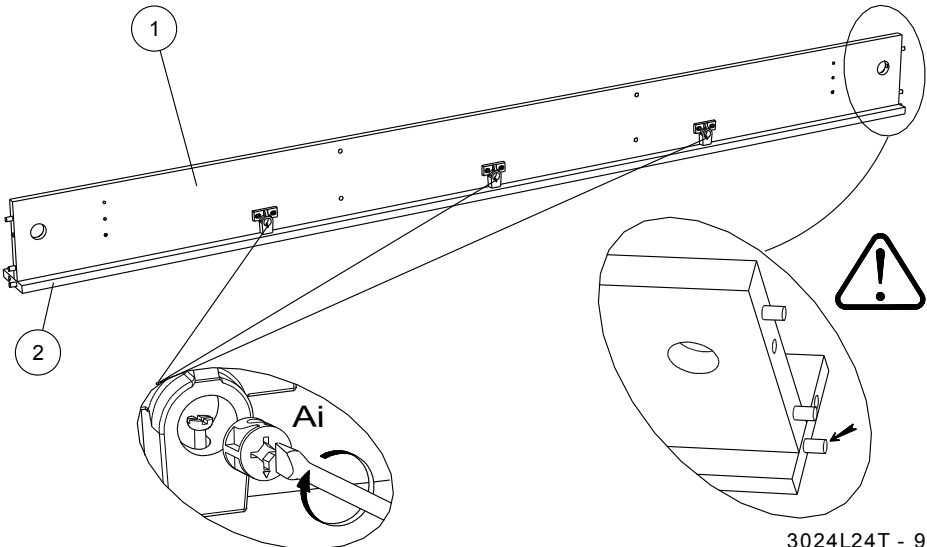
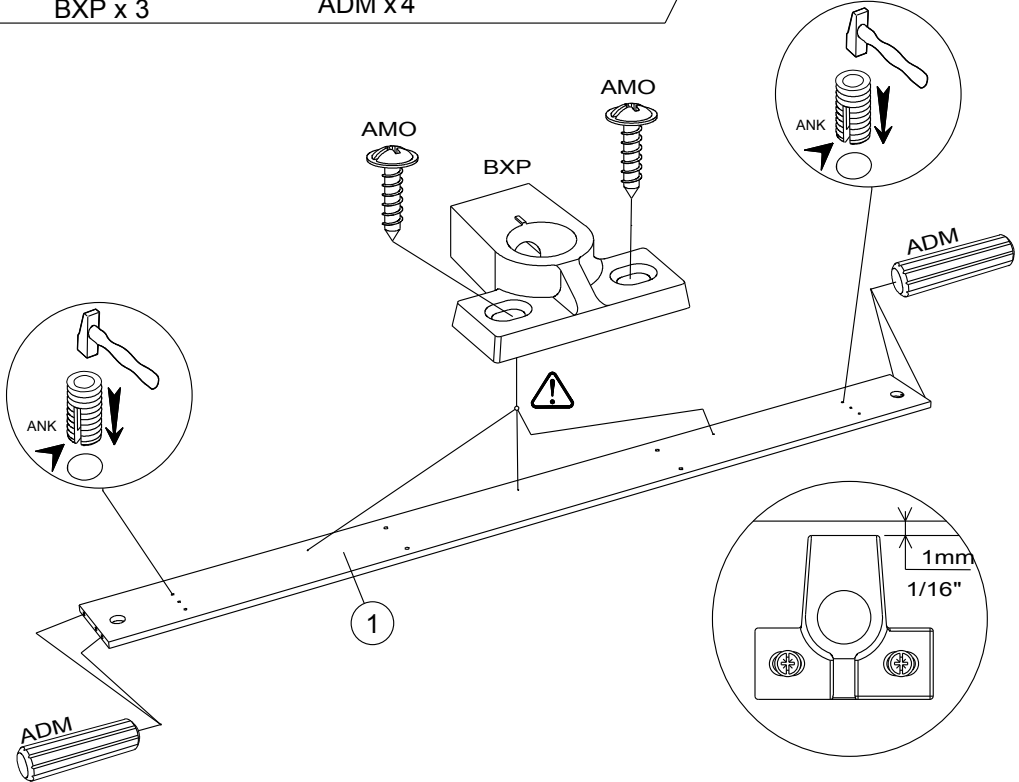
ADM x 4



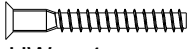
ANK x 2



Ai x 3



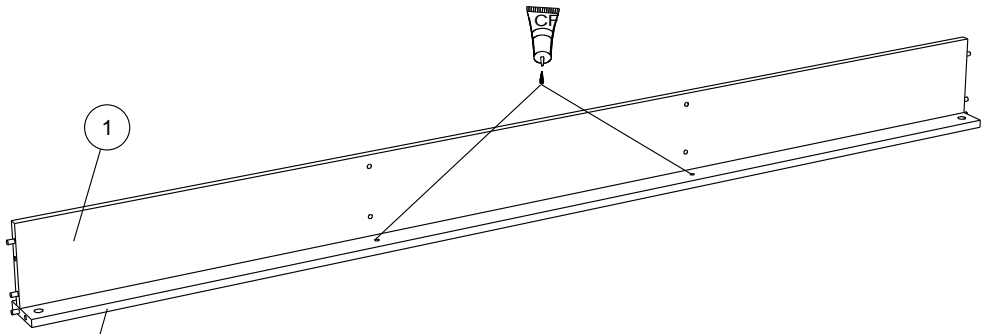
10



HW x 4



ADM x 2



1

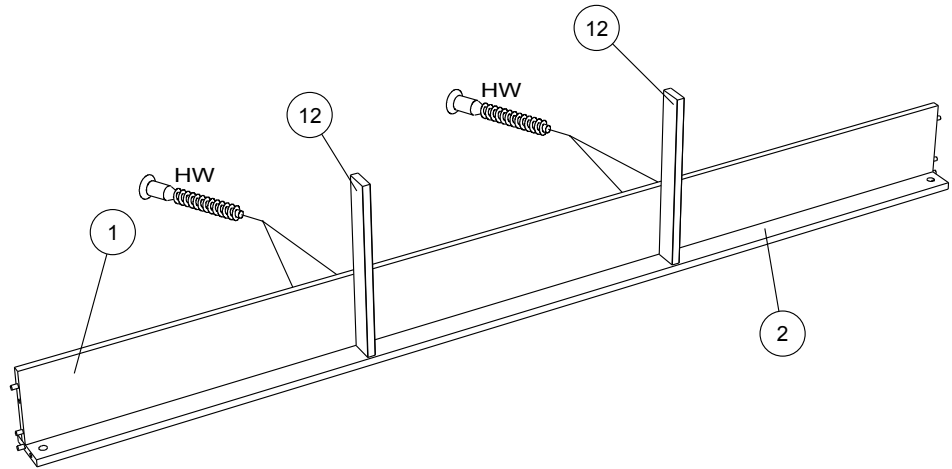
2

12

x2



ADM



1

12

12

HW

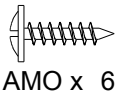
HW

2

11



BXP x 3



AMO x 6



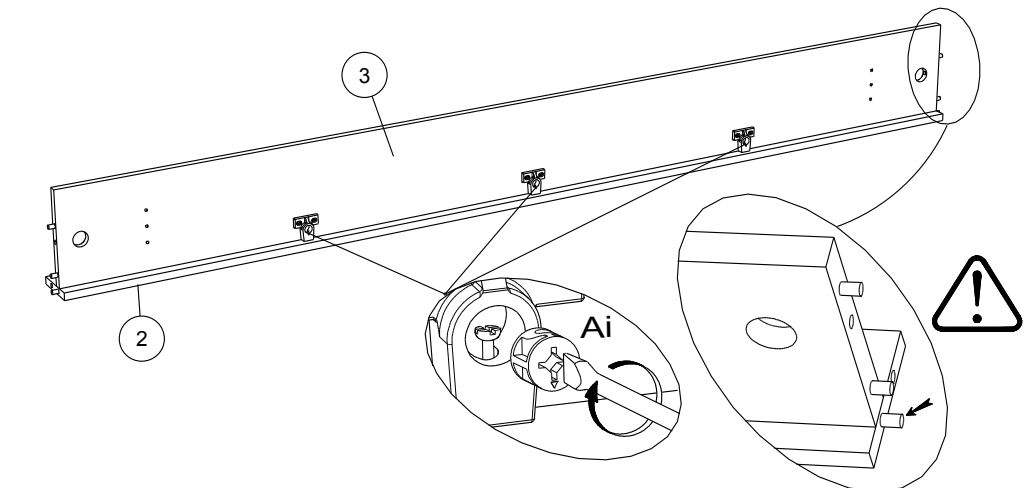
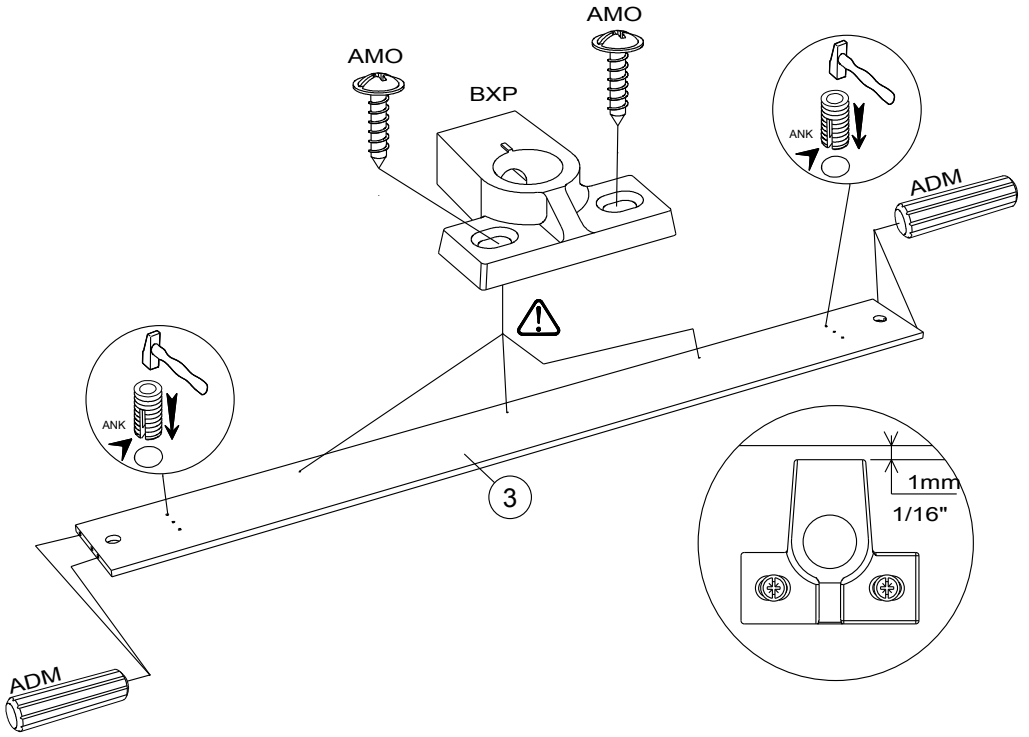
ANK x 2



Ai x 3



ADM x 4



12



BLZ x 4



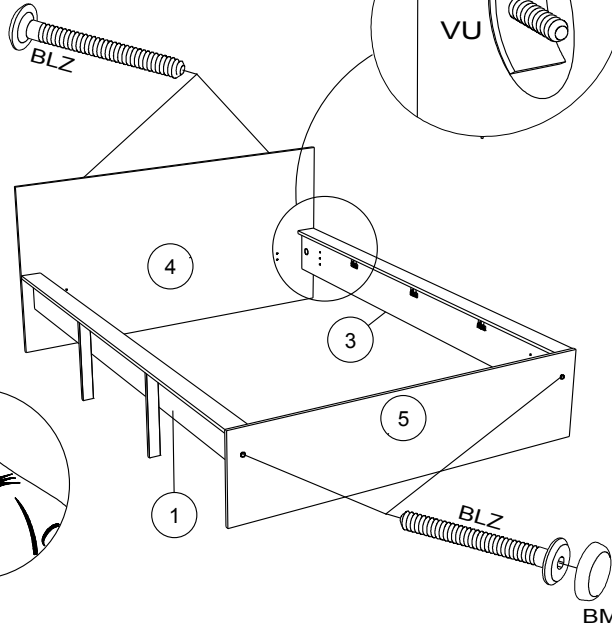
VU x 4



BML x 2

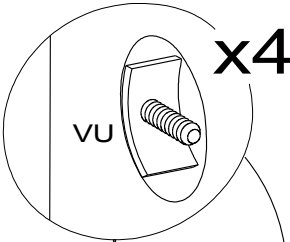


S1



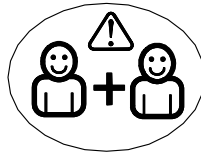
x4

BML

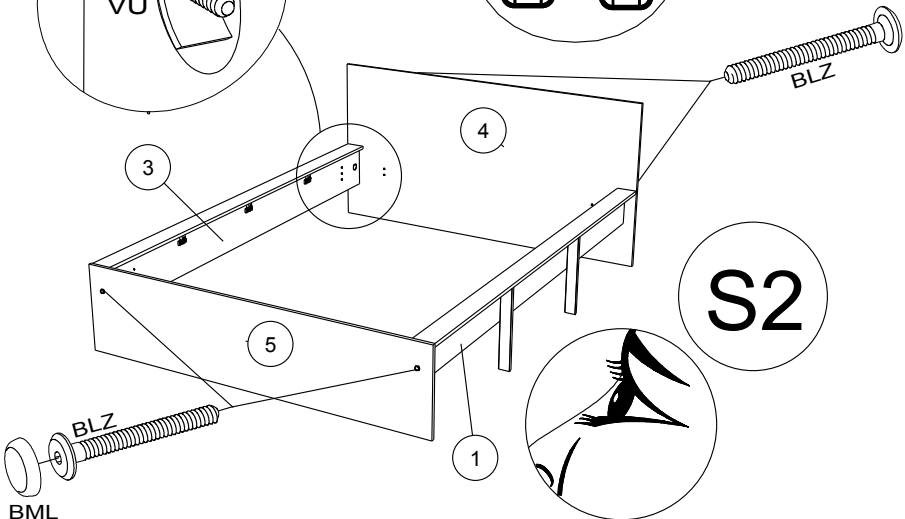


x4

VU



S2



13



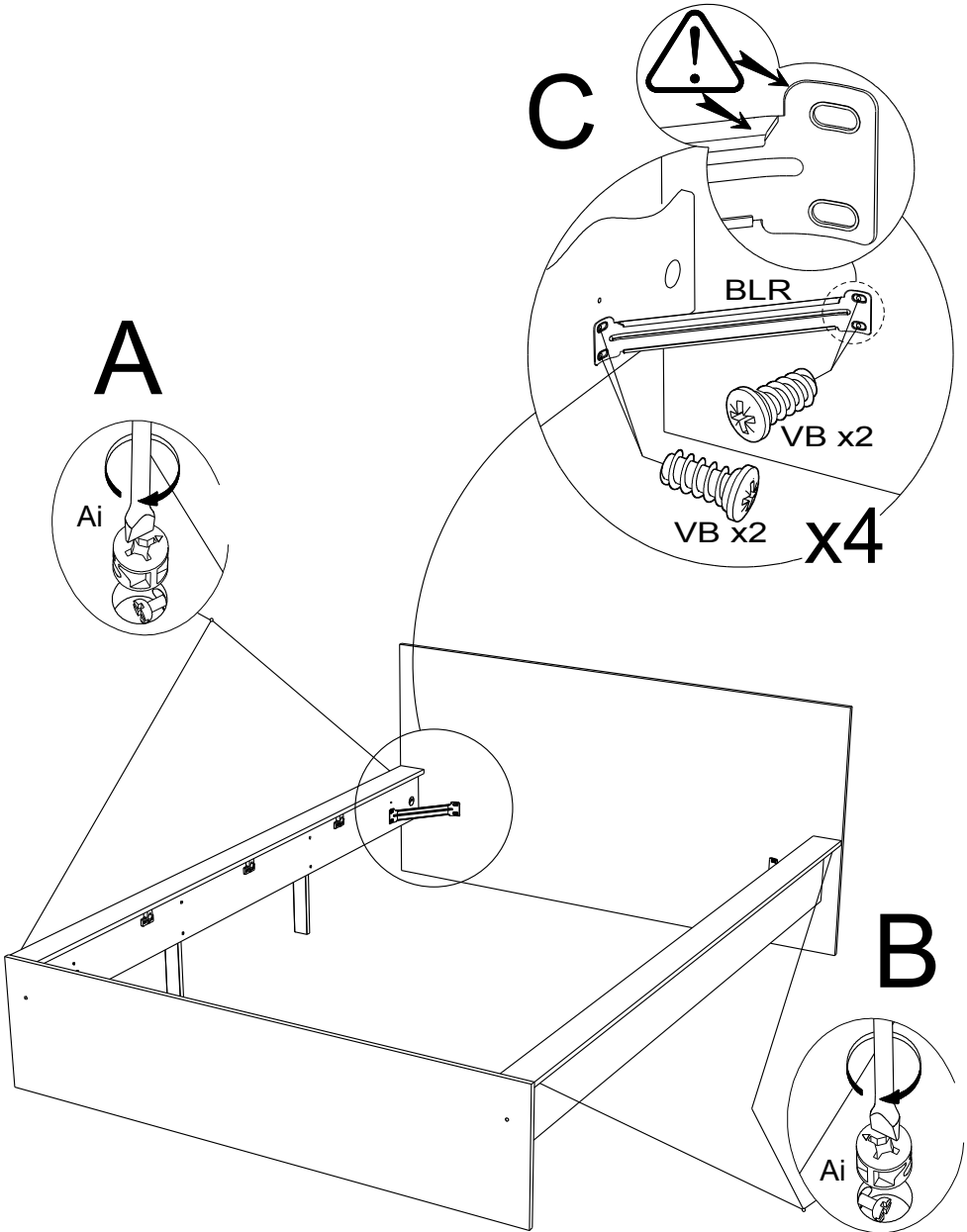
BLR x 4



VB x 16



Ai x 4



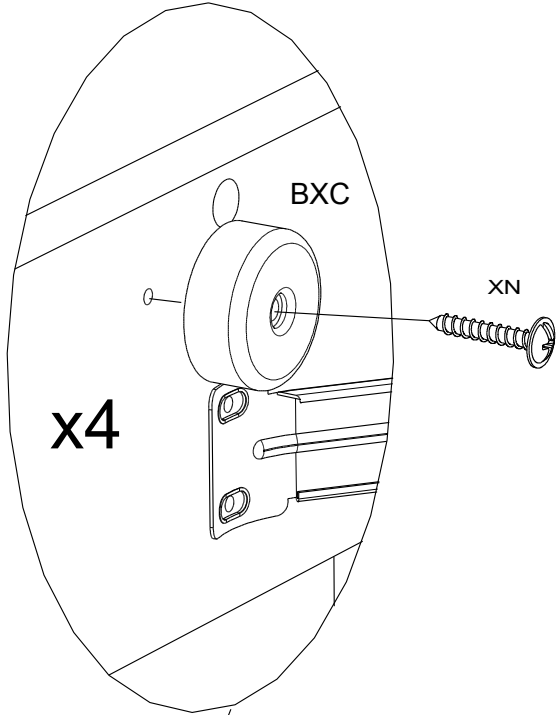
14



BXC x 4



XN x 4



x4

BXC

XN

